

DEXP

РУКОВОДСТВО ПОЛЬЗОВАТЕЛЯ

УВАЖАЕМЫЙ ПОКУПАТЕЛЬ!

Благодарим Вас за выбор продукции, выпускаемой под торговой маркой DEXP. Мы рады предложить Вам изделия, разработанные и изготовленные в соответствии с высокими требованиями к качеству, функциональности и дизайну. Перед началом эксплуатации прибора внимательно прочитайте данное руководство, в котором содержится важная информация, касающаяся Вашей безопасности, а также рекомендации по правильному использованию прибора и уходу за ним. Позаботьтесь о сохранности настоящего Руководства, используйте его в качестве справочного материала при дальнейшем использовании прибора.

Меры предосторожности

Не используйте плеер в слишком горячей, холодной, пыльной и влажной окружающей среде.

Не роняйте устройство и не ударяйте по нему, избегайте сильного давления на экран, иначе он может сломаться и изображение будет искажено. Пользователи несут ответственность за некорректную работу плеера в результате падений или ударов.

Время работы батареи зависит от способа использования и окружающей среды.

Пожалуйста, заряжайте батарею в следующих случаях: А) низкий индикатор уровня заряда батареи; В) устройство автоматически выключается сразу после включения; С) устройство не реагирует на нажатие кнопок.

Этот плеер не может быть использован как трансмиттер.

Компания не несёт ответственности за информацию, потерянную в результате сбоя в работе устройства, после ремонта или в других случаях. Используйте устройство в соответствии с руководством и делайте резервную копию важной информации. Если у вас возникнут вопросы на предмет работы плеера, обращайтесь к продавцам. Не пытайтесь разбирать устройство, иначе гарантийное обслуживание не будет распространяться на него, компания не несёт ответственности за это. Устройства с различным программным обеспечением и драйверами могут отличаться по производительности и функционально.

Рекомендации по работе с батареей

1. Используйте только оригинальное зарядное устройство.

Способность заряда/разряда батареи управляется встроенным в неё контроллером.

Крайне противопоказаны принудительные режимы "быстрой зарядки" во внешних зарядных устройствах для Li-ion т. к. токи заряда и разряда ограничены.

У Li-Ion батарей отсутствует, так называемый "эффект памяти". Начинать разряжать/заряжать аккумуляторы можно с любого уровня заряда. В большинстве устройств стоит ограничение по степени заряда/разряда - контроллер может не позволить заряжать аккумулятор, если, например, заряд уже больше 90%. Также он не позволит полностью разрядить аккумулятор, препятствуя выходу из строя элементов.

Даже, если работа устройства (ноутбук, планшет, смартфон и т. д.) осуществляется посредством электрической сети - хотя бы раз в месяц, Li-Ion батарея должна проходить полный цикл заряда/разряда (до появления сообщения "о разрядке батареи"). Нельзя доводить батарею до полной разрядки. Li-ion аккумулятор быстро деградирует при длительном хранении в разряженном состоянии. Если это всё-таки произошло, сразу же установите её на зарядку.

Батарея теряет заряд, даже если она хранится отдельно от устройства. Саморазряд Li-ion аккумуляторов составляет около 5% в месяц. Li-ion аккумуляторы по своему строению недолговечны и постоянно деградируют вне зависимости от того, эксплуатируются они или нет. Данная деградация тем интенсивней, чем выше температура, и чем дальше величина заряда от "оптимального" (с точки зрения сохранности), который принято считать равным 40%. Другими словами, если батарея не используется, то имеет смысл держать заряд у батареи на уровне 40-50%.

Если батарея находится в разряженном состоянии 2 недели и более, то происходит необратимый процесс потери емкости в элементах батареи, следствием чего является выход из строя самой батареи.

1. Соблюдайте температурный режим.

Батареи должны храниться в заряженном состоянии при температуре от +15°C до +35°C при нормальной влажности воздуха. Батареи плохо переносят длительную эксплуатацию при очень высоких (выше 50) и очень низких (ниже -20) температурах окружающей среды. Нельзя оставлять батарею под прямыми солнечными лучами.

2. Не разбирать, не сжигать, не использовать батареи со следами повреждений.

Ни в коем случае нельзя самостоятельно разбирать батареи и заряжать их элементы. В

случае необходимости обращайтесь в специализированные сервис -центры. Прокол элементов или смятие может привести к внутреннему короткому замыканию с последующим возгоранием и взрывом. Расплавление лития от высокой температуры может так же привести к взрыву. При разгерметизации внутрь элемента может попасть вода или сконденсироваться атмосферная влага, что может привести к реакции с выделением водорода и возгоранию.

Посмотреть текущее состояние батареи можно, например, на индикаторе состояния батареи, который есть практически в каждом устройстве (можно уточнить его местонахождение и принцип работы при покупке). Если при включении в эл/сеть данный индикатор в течение порядка 5 минут сигнализирует о неисправности, это значит, что ваша батарея неисправна. Следует немедленно выключить устройство и извлечь из него эту батарею (если она съёмная). Будьте осторожны: они могут выделять вредные вещества.

Если батарея несъёмная (АКБ является неотъемлемой частью устройства) необходимо обратиться в сервисный центр.

Чем раньше вы отдадите неисправную батарею в ремонт, тем больше вероятность, что она может быть восстановлена с наименьшими затратами.

ВНИМАНИЕ: Время работы аккумулятора зависит от настроек сети (Wi-Fi, 3G, LTE) и многих других факторов (нагрузка на центральны процессор, жесткий диск, яркость LCD дисплея и т.д.); действительное время работы может не совпадать с указанным. Аккумулятор допускает ограниченное число циклов зарядки и по прошествии некоторого времени может потребовать замены (Условия ограниченной гарантии на аккумулятор смотрите в гарантийном талоне). Время работы аккумулятора зависит от режима использования и настроек.

2. Основные особенности

LCD дисплей 1.1 дюйма

Разъем USB 2.0

Функция записи

Функция FM Радио

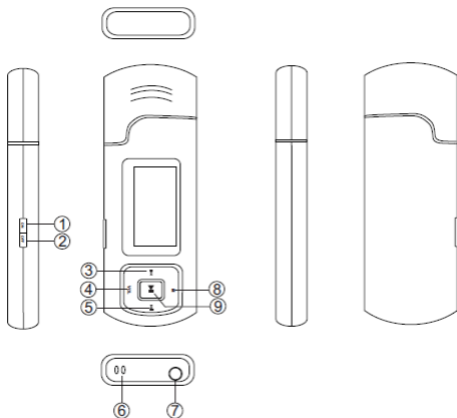
Поддержка нескольких языков

Режимы EQ: Рок, Классика, Джаз, Рок, Мягко, Поп.

Подключение без драйвера

Встроенная литий-полимерная аккумуляторная батарея

3. Схема устройства



- | | |
|---------------------|-------------------------|
| 1. Громкость + | 6. Микрофон |
| 2. Громкость - | 7. Разъем для наушников |
| 3. Пред. трек | 8. Стоп/Меню |
| 4. Громкость/запись | 9. Воспр./Пауза |
| 5. След. трек | |

Режим воспроизведения

1. Нажмите М для того, чтобы зайти в интерфейс воспроизведения, нажмите “▶ ||” для воспроизведения музыки.
2. Выберите музыку: нажмите “- ◀/▶ +” для выбора предыдущей/следующей песни.
3. Регулировка громкости: сначала нажмите “R/V”, а затем нажимайте “- ◀/▶ +” для регулировки.
4. Нажмите М, чтобы перейти к под-меню, где вы сможете выбрать различные параметры для настройки. Навигация осуществляется с помощью “- ◀/▶ +”, для подтверждения изменений нажмите М.
5. Во время воспроизведения, нажмите М для отображения соответствующего текста песни.
6. Для быстрой перемотки, нажмите и удерживайте “- ◀/▶ +”.
7. Остановите воспроизведение, нажмите и удерживайте М для перехода в основное меню, вы сможете выбрать различные режимы: запись, просмотр е-текста и так далее.

Режим записи

1. Нажмите «М» и перейдите в режим записи.
2. Нажмите “▶ ||”, чтобы начать или приостановить запись.
3. Удерживайте М для того чтобы сохранить файл.

Режим воспроизведения звукозаписей

1. Нажмите «М» и перейдите в режим воспроизведения звукозаписей.
2. Нажмите “-◀/▶+” для выбора файлов для воспроизведения
3. Нажмите “▶ ||” для того, чтобы начать или приостановить воспроизведение записанных файлов.
4. Нажмите М, чтобы перейти к выбору функций.

Режим радио

1. Нажмите на кнопку М, чтобы перейти в режим радио.
 2. Нажмите на кнопку М, чтобы перейти к под-меню: сохранить, записать, удалить, удалить все, авто-поиск, выход.
 3. Нажмите на кнопку “-◀/▶+” для выбора под-меню. Затем нажмите М, чтобы подтвердить выбор.
- Важно: FM радио работает лишь тогда, когда вставлены наушники.

Е-книга

1. Нажмите “-◀/▶+” для выбора текстового файла для отображения, нажмите “▶ ||”, чтобы перейти к чтению электронной книги.

2. Нажмите “-◀/▶+” чтобы перелистывать страницы.
3. Нажмите кнопку M, чтобы перейти к меню настроек, используйте “-◀/▶+” для навигации и нажмите M для подтверждения.

Режим настроек

1. Нажмите M для перехода к режиму настроек
2. Время, Подсветка, Язык, Отключение, Контраст, Сетевой режим, Информация о памяти, Версия прошивки, Обновление ПО

4. Возможные неполадки и их устранение

Если плеер не работает, следуйте нижеприведенным инструкциям перед тем, как обращаться в сервисный центр.

Проблема	Возможное решение
Плеер не работает	<ol style="list-style-type: none">1. Пожалуйста, проверьте заряд батареи2. Проверьте правильность подключения наушников и попробуйте прибавить громкость3. Проверьте, поддерживается ли формат, не повреждены ли аудио файлы.

Не удается передать данные	Проверьте правильность подключения USB кабеля
----------------------------	---

5. Технические характеристики

Функция	Характеристики
Передача данных	USB 2.0
Поддерживаемые форматы	MP3 / WMA
Встроенная память	1Гб-8Гб
Температура работы	-5С~40С
Аксессуары	Руководство по эксплуатации, Наушники, USB кабель

Технические характеристики и внешний вид могут быть изменены без предварительного уведомления.

Дополнительная информация

Производитель: М-Уан Продактс, Лтд.

к. 711, зд. А, Но. шоссе Бао Юань 168, Центр Мин Ю, Сисан,
Баоань, Шэньчжэнь, Китай.

Импортер: ООО «Агат»,

690068, Приморский край, г. Владивосток, пр-т 100 лет
Владивостоку, 155, корп. №3.

Спецификации и информация о продукте могут быть изменены
без уведомления пользователя.

Фактический интерфейс устройства может отличаться от
представленного в данном руководстве.

www.dexp.club