

**DEXP**

**РУКОВОДСТВО ПОЛЬЗОВАТЕЛЯ**

## ***Уважаемый покупатель!***

Благодарим Вас за выбор продукции, выпускаемой под торговой маркой DEXR. Мы рады предложить Вам изделия, разработанные и изготовленные в соответствии с высокими требованиями к качеству, функциональности и дизайну. Перед началом эксплуатации прибора внимательно прочитайте данное руководство, в котором содержится важная информация, касающаяся Вашей безопасности, а также рекомендации по правильному использованию прибора и уходу за ним. Позаботьтесь о сохранности настоящего Руководства, используйте его в качестве справочного материала при дальнейшем использовании прибора.

# Содержание

1.Комплектация.....	2
2. Меры предосторожности.....	3
3. Внешний вид.....	5
4. Пульт дистанционного управления.....	6
5. Подключения к внешним устройствам.....	8
6. Стартовое меню.....	10
7. Основные операции.....	11
8. Возможные неисправности.....	22
9. Технические характеристики.....	23
Дополнительная информация.....	23

## 1. Комплектация

- Адаптер питания -1 шт.
- Батарейки AAA- 2 шт.
- Инструкция по эксплуатации - 1 шт.
- Кабель 3x RCA - 1 шт.(для моделей ST1204 )
- Пульт дистанционного управления - 1 шт.
- Приемник цифрового ТВ - 1 шт.

## 2. Меры предосторожности

1) Перед установкой и подключением цифрового приемника внимательно прочитайте данное руководство и не забывайте о нем в ходе эксплуатации. Следуйте всем инструкциям и обращайтесь особое внимание на предупреждающие знаки.

2) Выключайте устройство из сети питания, если вы не собираетесь использовать его долгое время. Во время дождя с грозой необходимо выключить устройство из сети питания. Не прикасайтесь к штекеру антенного провода.

3) Не закрывайте вентиляционные отверстия газетами, скатертями и другими предметами, чтобы не препятствовать отводу тепла и избежать перегрева. Во избежание перегрева не устанавливайте изделие и сетевой шнур вблизи источников теплового излучения, таких как батареи, нагревательные приборы.

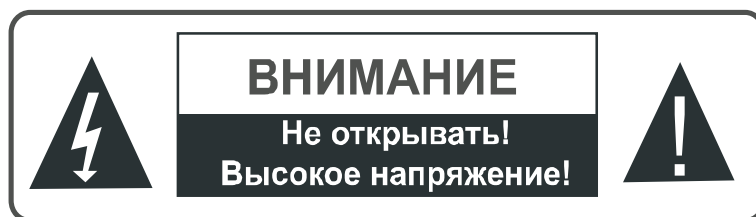
4) Не ставьте на изделие посторонние предметы: емкости, содержащие жидкости и мелкие предметы, которые могут попасть внутрь изделия. В случае попадания внутрь устройства посторонних предметов, обратитесь в центр обслуживания за квалифицированной помощью.

5) Сетевой шнур: розетка должна быть заземлена. Необходимо обеспечить легкий доступ к розетке и сетевому шнуру. Перед включением приемника к электросети убедитесь, что адаптер питания и электрическая розетка не имеют повреждений и обеспечивают надежный контакт. Сетевой шнур не должен быть деформирован или согнут. Не кладите никакие предметы на кабель питания и антенный кабель. Запрещается включать адаптер питания в электросеть, напряжение которой ниже 90В или выше 242В и частотой переменного тока, отличающейся от 50/60Гц.

6) Предохраняйте устройство от чрезмерных вибраций или падений, что может привести к повреждению корпуса и электронных компонент, сократив тем самым срок службы аппарата. Следите за детьми, чтобы они не повредили устройство.

7) Во избежание повреждения устройства и человеческих электротравм оберегайте изделие от воздействий дождя, пульверизаторов, повышенной влажности.

Не пытайтесь самостоятельно разобрать устройство. Проводить техническое обслуживание и ремонт разрешается только специалистам сервисной службы!



Знак молнии в треугольнике предупреждает о наличии опасного напряжения внутри корпуса.



Символ восклицательного знака в треугольнике предупреждает о наличии важных инструкций, на которых следует обратить особое внимание



Символ квадрат-в-квдрате означает принадлежность устройства к классу электрозащиты 2. Безопасность изделия обеспечивается двойной изоляцией токоведущих элементов. При замене элементов необходимо использовать только идентичные компоненты.



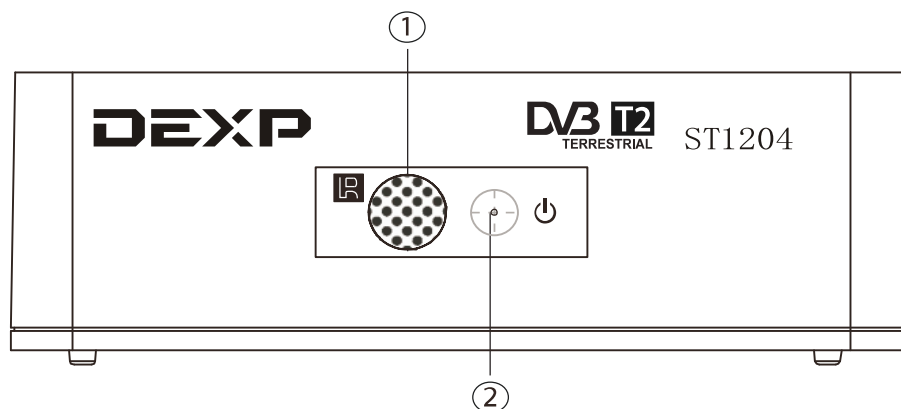
**ВНИМАНИЕ:**

Если устройство подверглось воздействию электростатического разряда, оно может временно прекратить работу. В этом случае необходимо выключить и включить устройство через некоторое время.

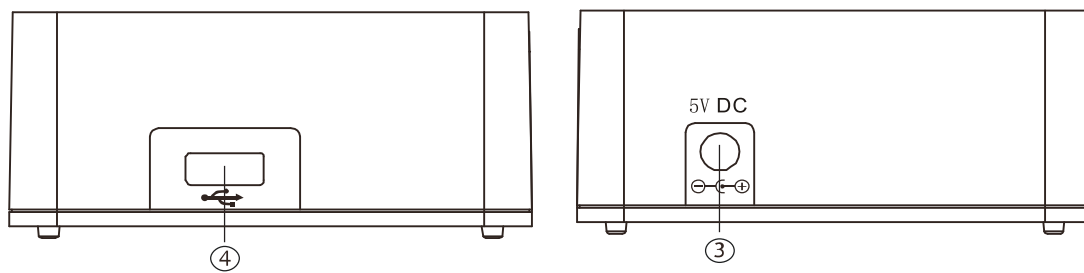
### 3. Внешний вид

ST1204:

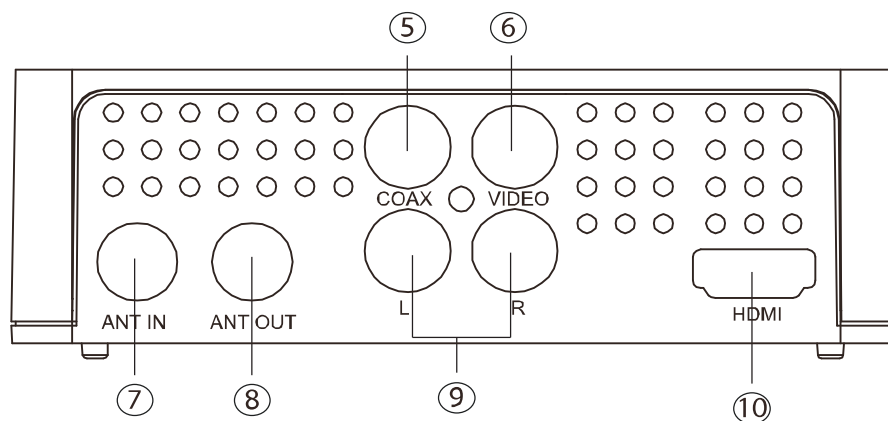
Передняя панель:



Боковые панели:



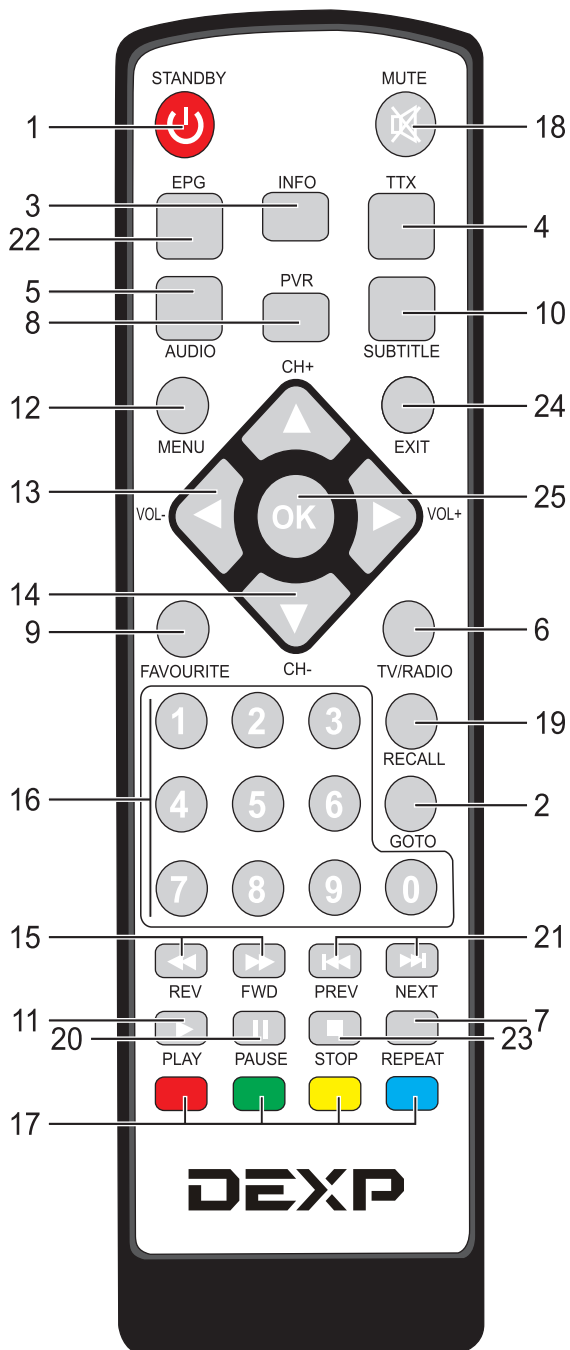
Задняя панель:



- 1-Приемник сигналов пульта ДУ;
- 3- Разъем для подключения питания;
- 5- Коаксиальный цифровой аудиовыход;
- 7- Разъем для подключения DVB-T/DVB-T2 антенны;
- 9- Stereo аудиовыход;

- 2- Индикатор питания;
- 4-USB разъем;
- 6-Композитный видеовыход (CVBS);
- 8- Передача антенного сигнала от приставки к ТВ;
- 10-HDMI-выход для подключения к ТВ.

## 4. Пульт дистанционного управления

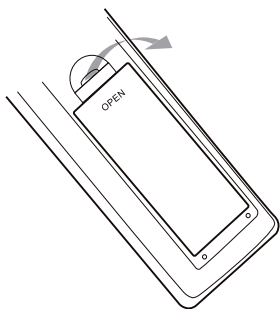


- 1) STANDBY - Включение/выключение устройства.
- 2) GOTO - Переход на заданную точку воспроизведения.
- 3) INFO - Информация о текущем телеканале.
- 4) TTX - Включение телетекста.
- 5) AUDIO - Выбор звуковой дорожки или аудиорежима.
- 6) TV/RADIO - Переключение между ТВ и радио.
- 7) REPEAT - Включение/выключение режима повтора.
- 8) PVR - включение функции записи видео.
- 9) FAV - Отображение и редактирование списка любимых телеканалов.
- 10) SUB-T - Выбор языка субтитров.
- 11) PLAY - Запуск воспроизведения медиафайла.
- 12) MENU - Вызов основного меню.
- 13) ◀/▶ - Навигационные клавиши (влево/вправо) для управления в меню.
- 14) ▲/▼ - Навигационные клавиши (вверх/вниз) для управления в меню.
- 15) CH-/CH+ - Просмотр предыдущего/следующего канала.
- 16) ◀◀/▶▶ - Перемотка назад/вперед при воспроизведении медиафайла.
- 17) 0..9 - Цифровые клавиши.
- 18) MUTE - Включение/выключение звука.
- 19) RECALL - Вызов предыдущего просмотренного телеканала.
- 20) PAUSE - Постановка на паузу воспроизведения медиафайла.
- 21) ◀◀/▶▶ - Переход на предыдущий/следующий файл.
- 22) EPG - электронный ТВ гид.
- 23) STOP - Остановка воспроизведения медиафайла.
- 24) EXIT - Возврат к предыдущему меню.
- 25) OK - Подтверждение выбора подсвеченного параметра.

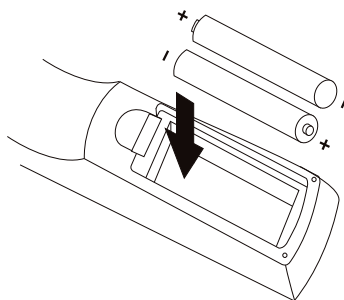
## Установка батареек

1. Откройте крышку батарейного отсека на задней части пульта;
2. Вставьте две батарейки AAA (1,5В). Убедитесь в соответствии значков «+» и «-» на самих батареях и внутри батарейного отсека;
3. Закройте крышку батарейного отсека.

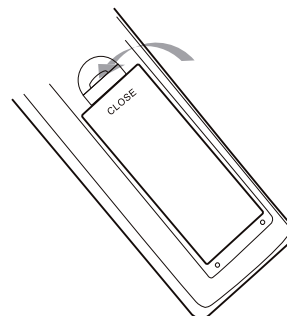
1. Откройте крышку



2. Вставьте батарейки

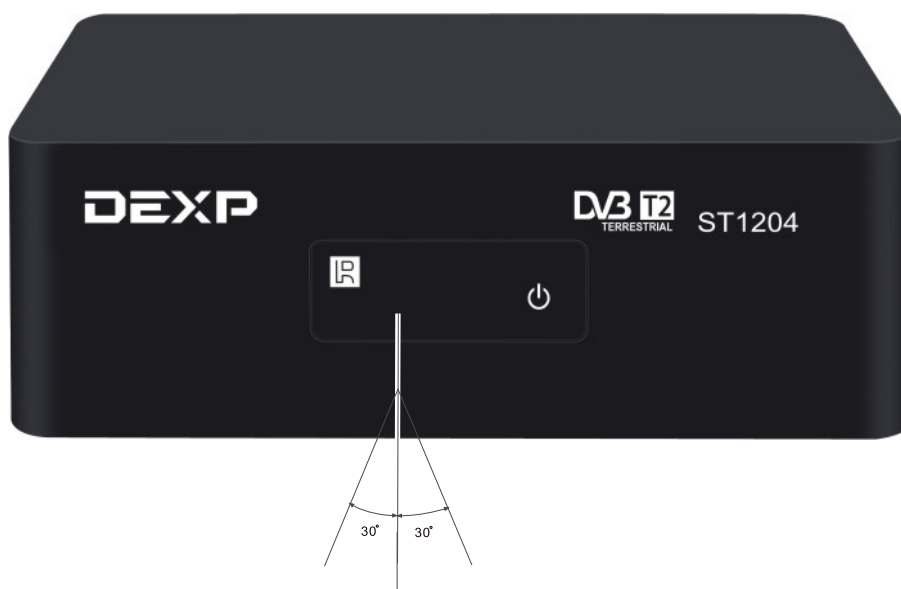


3. Закройте крышку



Эффективный диапазон дистанционного управления.

1. Дальность: 7 метров от передней панели приставки.
2. Угол: примите окошко инфракрасного приемника как начальную точку и отмерьте 7 метров под углом 30 градусов как вертикально, так и горизонтально от фронтальной направляющей.



Внимание!

Не блокируйте окно приемника пульта дистанционного управления!

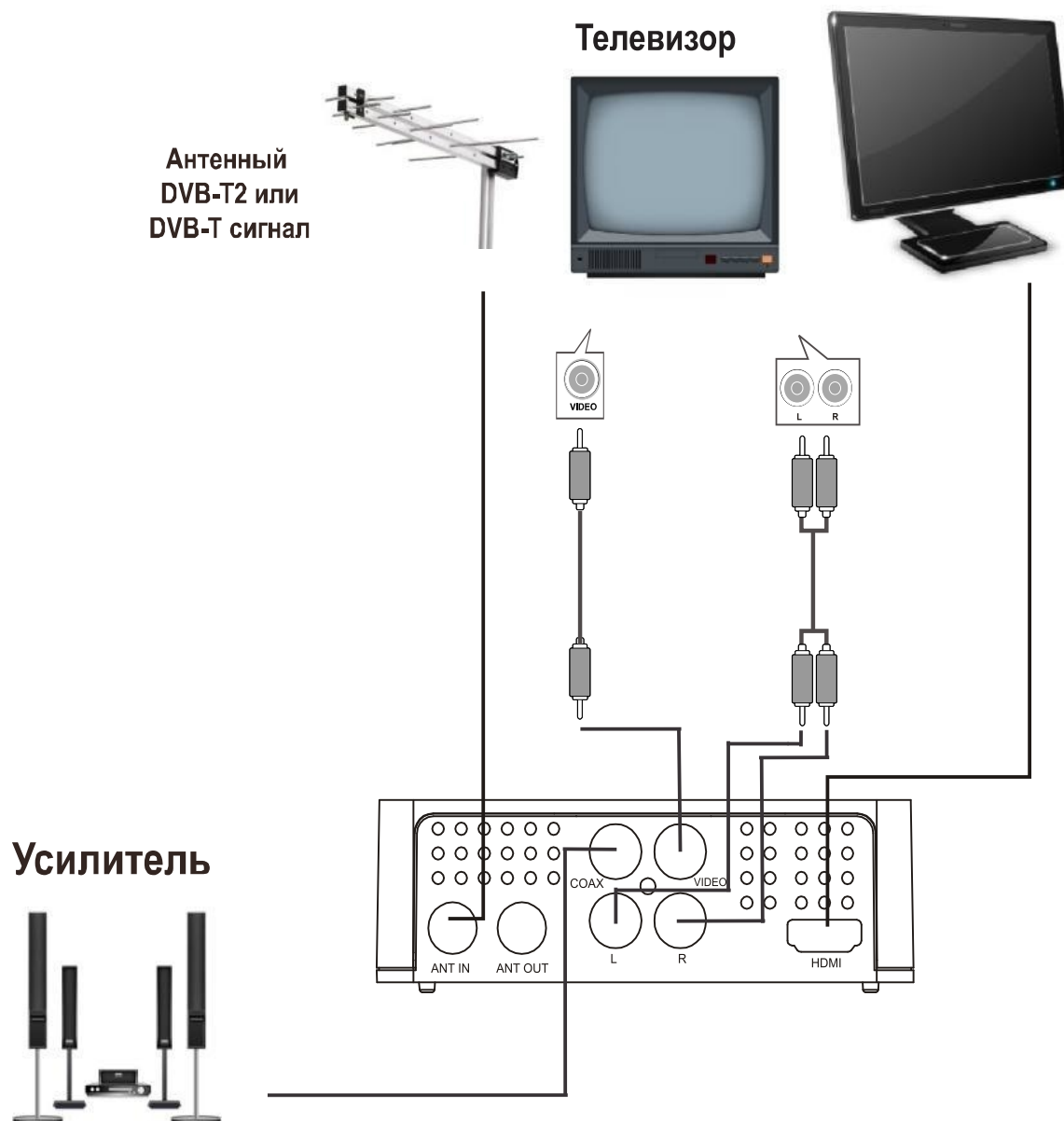
Яркий свет может уменьшить чувствительность работы приемника пульта ДУ.



## 5. Подключение к внешним устройствам

Внимание!

Прежде, чем соединить цифровой приемник с любым электронным устройством, выключите сетевое питание как приставки, так и электронного устройства. Внимательно прочитайте руководство по эксплуатации присоединяемых устройств: телевизора, усилителя и т.п.



## **1. Подключение питания**

- 1) Подключите адаптер переменного тока к гнезду питания на цифровому приемнику;
- 2) Подключите штепсель адаптера переменного тока к розетке электросети.

## **2. Подключение USB-устройства**

Подключите USB-накопитель (флэш-карту, жесткий диск или иное USB-устройство) к USB порту, на боковой стороне приемника.

## **3. Подключение к телевизору**

### **3.1 Аудио/видео композитный выход**

1) Подключите тройной выход кабеля (3xRCA) к разъемам аудио/видео входов приемника, соблюдая цветность кабелей (желтый = видео, белый = левый аудио канал, красный = правый аудио канал).

2) Подключите тройной выход кабеля (3xRCA) к разъемам аудио/видео входов телевизора, соблюдая цветность кабелей (желтый = видео, белый = левый аудио канал, красный = правый аудио канал).

### **3.2 HDMI выход**

1) Один конец HDMI кабеля подключите к HDMI выходу цифрового приемника

2) Другой конец HDMI кабеля подключите к HDMI входу телевизора.

Примечание: HDMI кабель не входит в комплект поставки и продается отдельно.

## **4. Подключение к цифровому усилителю**

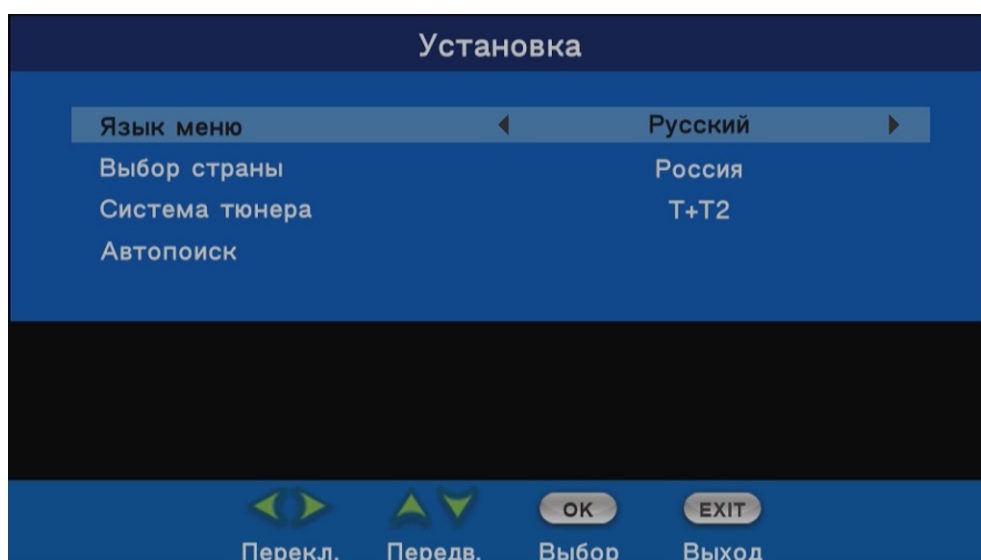
1) В соответствии с рисунком подключите коаксиальный кабель к соответствующему разъему (COAXIAL) приемника;

2) В соответствии с рисунком подключите коаксиальный кабель к соответствующему разъему цифрового аудиоустройства (цифрового усилителя или декодера).

Примечание: коаксиальный кабель не входит в комплект поставки и продается отдельно.

## 6. Стартовое меню

После правильного выполнения всех соединений включите телевизор и убедитесь, что - приемник также подключен. Нажмите клавишу [Power] для включения приемника. Если вы впервые используете приемник или выполнили сброс настроек к заводским значениям перед выключением, тогда на экране появится стартовое меню («Быстрая настройка»).



1) Язык меню. С помощью кнопок [ ◀/▶ ], выберите наиболее удобный для вас язык отображения основного меню.

2) Выбор страны. Кнопками [ ◀/▶ ], выберите страну, где вы находитесь в данный момент.

3) Тип поиска. Кнопками [ ◀/▶ ], выберите сигнал, который хотите настроить.

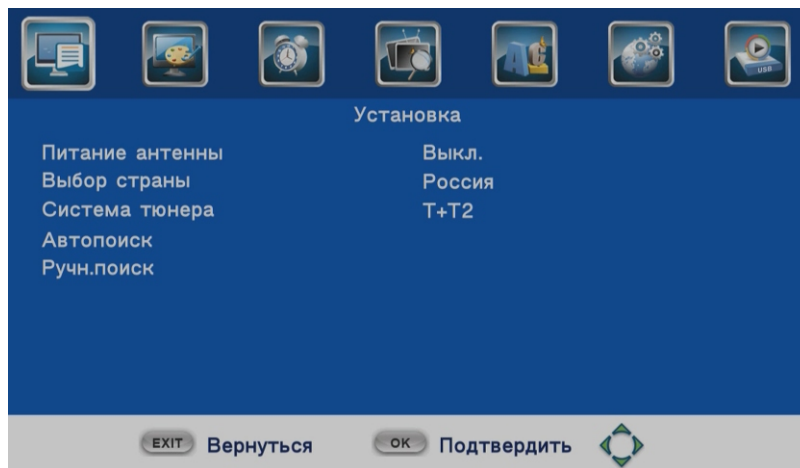
4) Автопоиск. Нажмите кнопку [ ОК ] для запуска автопоиска каналов.

Как только автопоиск будет завершен, вы сможете смотреть телепередачи.

# 7 Основные операции

## 1. Быстрая настройка

Нажмите клавишу [MENU] и выберите пункт «Быстрая настройка», с помощью кнопки [OK]. В этом меню вы сможете настроить опции управления программой. С помощью навигационных клавиш [▲/▼] выберите параметр, нажмите [OK] или [◀/▶] для изменения его значения. После окончания операции нажмите [EXIT] для выхода из меню.

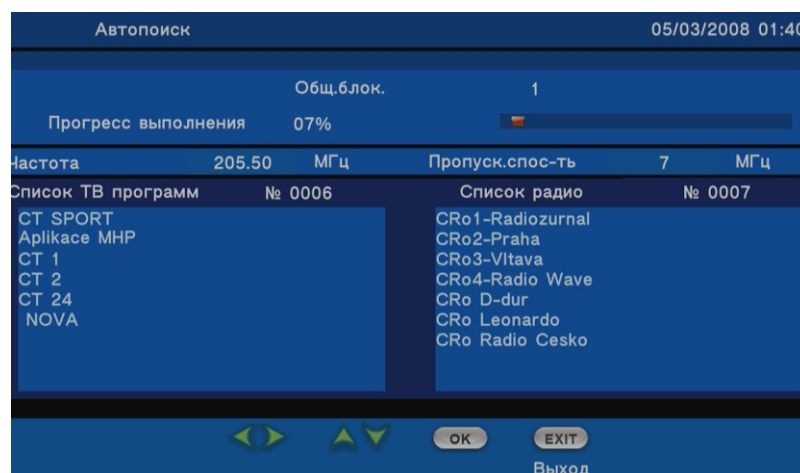


**Питание антенны :** Если Вы подключили к ресиверу активную антенну, то вы можете включить питание вашей антенны с помощью ресивера;

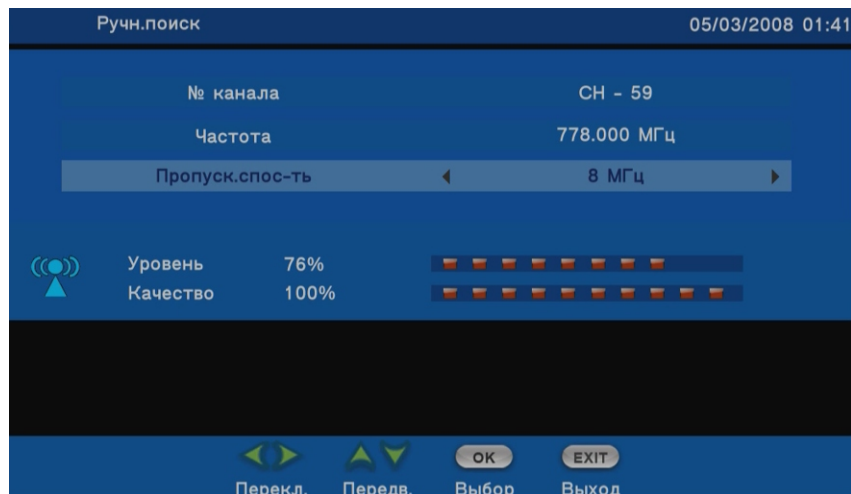
**Выбор страны:** Выберите страну, в которой находитесь в данный момент;

**Сигнал поиска:** Выберите сигнал вещание, которого хотите посмотреть;

**Автопоиск:** Для поиска и сохранения всех каналов автоматически, выберите пункт меню «Автопоиск». При использовании автопоиска, все сохраненные каналы до этого, перезапишутся. Для запуска автопоиска нажмите кнопку [OK]; Для отмены автопоиска каналов, нажмите кнопку [EXIT].



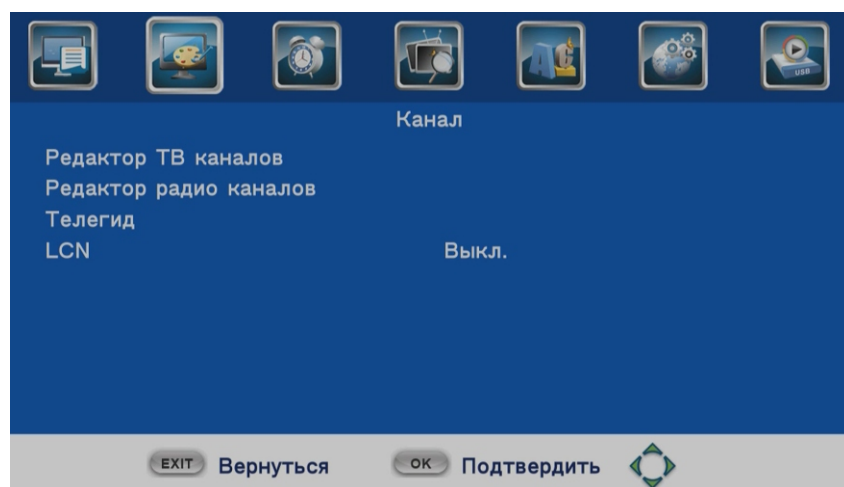
**Ручной поиск:** Для поиска и сохранения каналов, без изменения сохраненного списка каналов, выберите пункт «Ручной поиск». Для изменения номера канала, частоты, диапазона используйте кнопки [◀/▶]. После выбора канала внизу появится шкала сила и качество принимаемого сигнала. Для начала поиска нажмите кнопку [OK]. Для выхода из ручного поиска нажмите кнопку [EXIT].



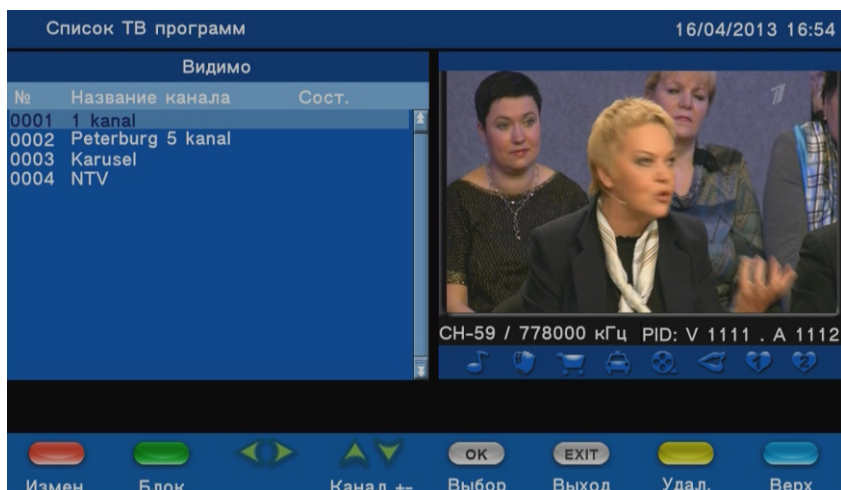
После, того как будут найдены каналы. Они автоматически будут добавлены в список каналов.Если каналы не будут найдены, то приемник автоматически выйдет из ручного поиска.

## 2. Редактор каналов

Нажмите клавишу [MENU] и выберите пункт «Редактор каналов», с помощью кнопки [OK]. В этом меню вы сможете отредактировать список ТВ и радио каналов, посмотреть телегид. С помощью навигационных клавиш [▲/▼] выберите параметр, нажмите [OK] или [◀/▶] для изменения его значения. После окончания операции нажмите [EXIT] для выхода из меню.



Редактор ТВ(радио) каналов: Вы можете отредактировать список ТВ(радио) каналов, с помощью этого меню.



## Предпросмотр цифровых телеканалов:

Если вы смотрите какую-либо телепередачу и хотите переключиться на другой канал в заданное время (к началу любимой передачи), то выполните следующие действия:

- Нажмите [EPG] для вызова списка телепрограмм;
- Выберите желаемый телеканал, используя клавиши [▲/▼];
- Выберите телепрограмму, которую вы хотите посмотреть позже (на которую вы хотите переключиться);
- Нажмите [OK], после чего нажмите [Желтую кнопку]. Во всплывающем окне вы можете изменить канал, дату и время;
- Выберите «РАСПИС.» в пункте «РЕЖИМ ТАЙМЕРА»;
- Нажмите [Exit] для выхода.

За несколько секунд до переключения программы появится предупреждение с отсчетом времени до переключения.

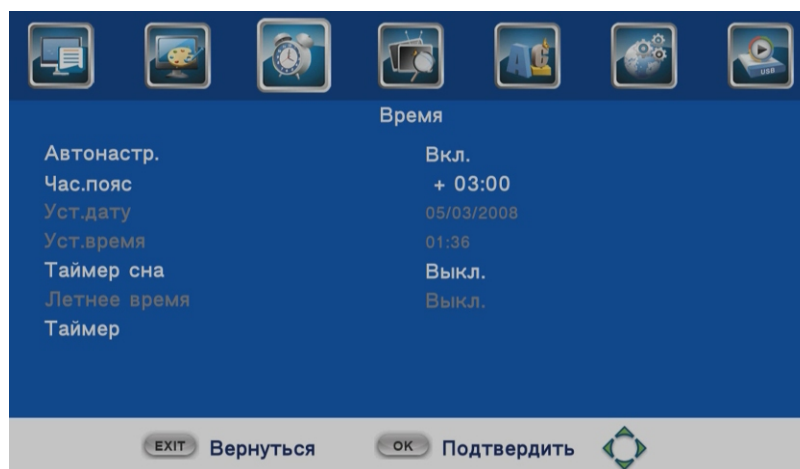


LCN:

Сортировка по LCN(логическому номеру канала).

## 3. Время:

Нажмите клавишу [MENU] и выберите «Время». В этом меню вы сможете правильно выставить настройки часов и таймера. Используйте навигационные клавиши [▲/▼] для выбора параметра и [◀/▶] для его настройки. Нажмите [EXIT] для выхода из подменю.



Автонастройка:

Выберите «Вкл» (автоматический режим) или «Выкл» (ручной режим) для настройки часовых поясов GMT.

Часовой пояс:

Выберите часовой пояс вашего региона, если опция «Автонастройка» была установлена в режим «Вкл».

Установить дату:

Установите текущую дату, если опция «Автонастройка» была установлена в режим «Выкл».

Установить время:

Установите текущее время, если опция «Автонастройка» была установлена в режим «Выкл».

Таймер сна:

Цифровая приставка может автоматически переходить в спящий режим в случае долгого простоя. Если вы не хотите использовать эту функцию, просто выключите таймер.

Летнее время:

Включите режим летнего времени, если опция «Автонастройка» была установлена в режим «Выкл».

Расписание:

Выберите пункт «Расписание», чтобы просмотреть задачи для записи по расписанию.

Для добавления/редактирования нового задания нажмите кнопку «ОК»

Для удаления созданного задания нажмите «Красную кнопку».

Для записи нужной программы:

1. Нажмите клавишу [TVG] для того, чтобы открыть расписание телепрограмм(ТВ гид);
2. Выберите телеканал, используя клавиши [▲/▼];
3. Клавишами [◀/▶] выберите телепрограмму, которую вы хотите записать;
4. Нажмите [OK] и [жельюую кнопку]. Во всплывающем окне вы можете изменить канал, дату и время начала, и конца записи, выбрать повтор записи;



Таймер		05/03/2008 01:36			
Задание	СН	Дата	Время	Режим	
01	1	05/03/2008	01:47-01:56	1 раз	
02	---	---	---	---	
03	---	---	---	---	
04	---	---	---	---	
05	---	---	---	---	
06	---	---	---	---	
07	---	---	---	---	
08	---	---	---	---	
09	---	---	---	---	

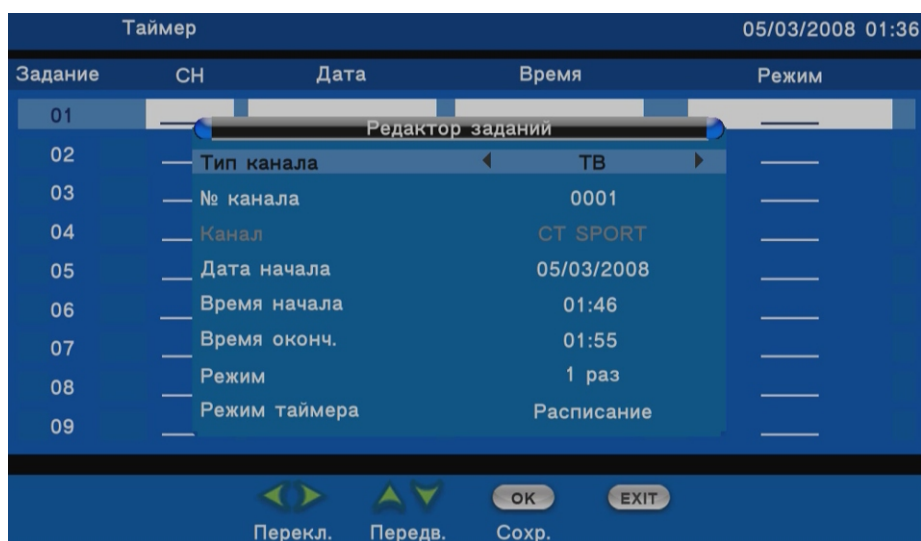
Удал.    Передв.    Измен.    Выход



5. Выставьте значение «Запись» в пункте «РЕЖИМ»;

6. Нажмите [EXIT].

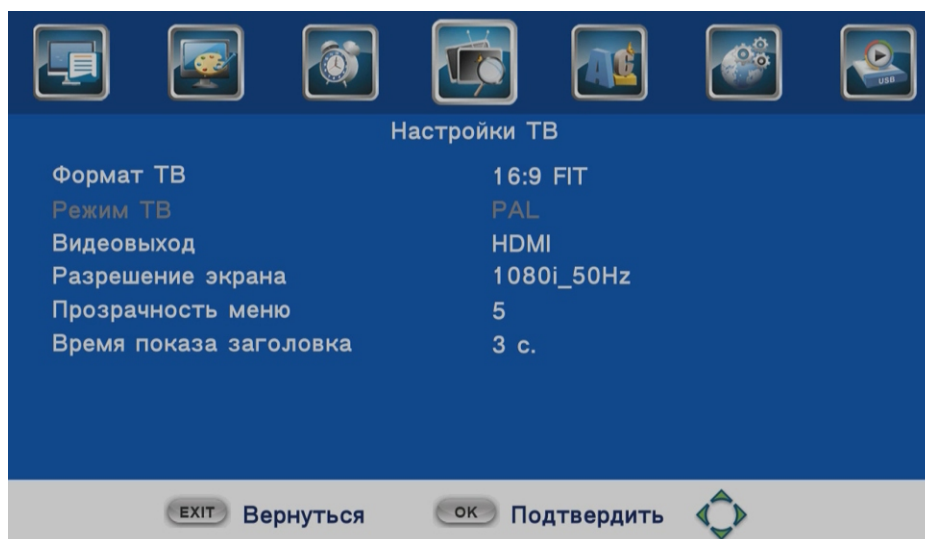
За несколько секунд до записи программы появится предупреждение с отсчетом времени до начала записи. Чтобы посмотреть все запланированные записи(по расписанию), нажмите [Синюю] клавишу. Чтобы удалить запись, выделите ее и нажмите [Синюю] клавишу.



#### 4. Настройка видеопараметров:

Нажмите клавишу [MENU] и выберите подменю «Изображение».

В этом меню вы можете настроить параметры вывода видеосигнала на экран. С помощью навигационных клавиш [▲/▼] выберите соответствующую опцию и нажмите [◀/▶] для ее настройки. Для выхода из меню нажмите клавишу [EXIT].



Формат:

Выберите наиболее удобное соотношение сторон экрана для просмотра видеоизображения:

4:3 полный, 4:3 PS, 4:3 LB, 16:9 широкоформатный.



Режим:

Если видеоконтент отображается на экране некорректно попробуйте также изменить систему ТВ:

- [NTSC] - для телевизоров, поддерживающих NTSC систему развертки;
- [PAL] - для телевизоров, поддерживающих PAL систему развертки.

Разрешение:

Если видеоизображение не отображается корректно, попробуйте изменить параметр разрешения экрана. Эта настройка подходит для большинства типов HDMI соединений.

- [480i]- соответствует NTSC системе (чересстрочная развертка);
- [480P] - соответствует NTSC системе (прогрессивная развертка). Только HDMI;
- [576i]- соответствует PAL системе (чересстрочная развертка);
- [576P]-соответствует PAL системе (прогрессивная развертка). Только HDMI;
- [720P]-соответствует HD- разрешение PAL или NTSC системе (прогрессивная развертка). Только HDMI;

Только HDMI;

- [1080i]-соответствует HD- разрешение PAL или NTSC системе (прогрессивная развертка). Только HDMI;

Только HDMI;

- [1080p]-соответствует HD- разрешение PAL или NTSC системе (прогрессивная развертка). Только HDMI;

Только HDMI;

Для быстрого изменения разрешения экрана можно также воспользоваться клавишей [V-FORMAT].

Яркость меню:

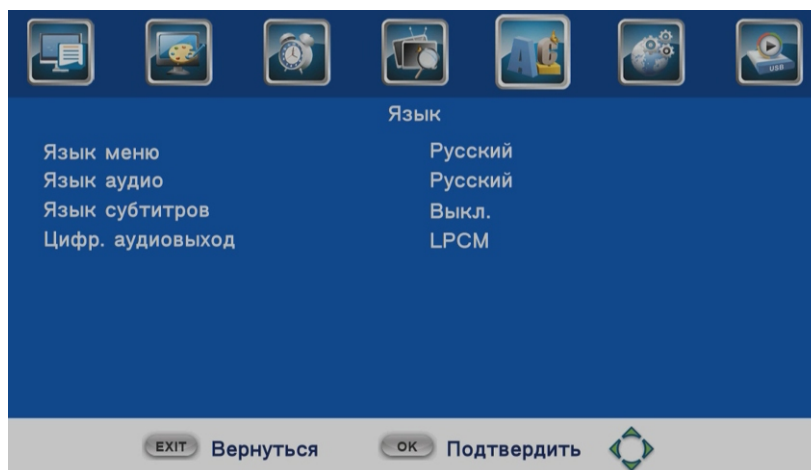
Измените параметр яркости меню.

Время показа:

Выбор времени показа появляющегося заголовка.

## 5. Язык:

Нажмите клавишу [MENU] и выберите «Язык». В этом меню вы сможете выставить подходящий Вам язык меню, субтитров и звуковых дорожек. Используйте навигационные клавиши [▲/▼] для выбора параметра и [◀/▶] для его настройки. Нажмите [EXIT] для выхода из подменю.



Язык меню:

Выберите подходящий язык меню.

Язык аудио дорожки:

Выберите подходящий язык аудио дорожек.

Язык субтитров:

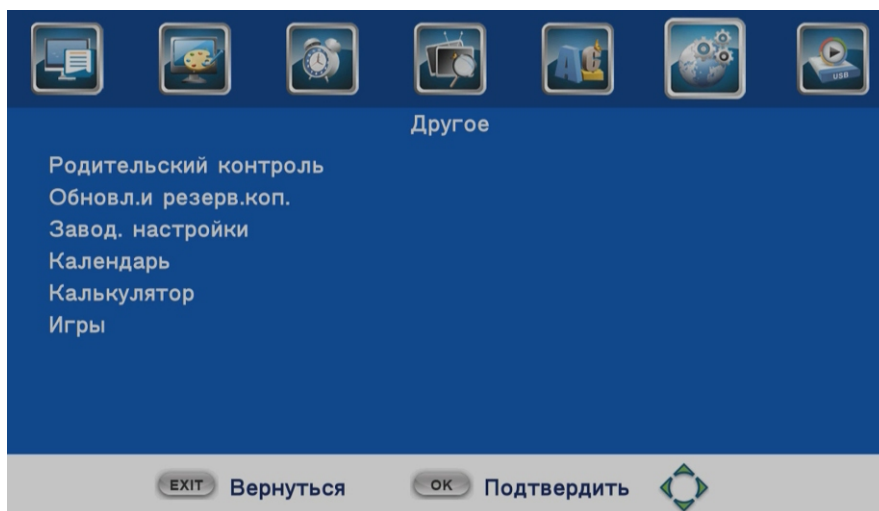
Выберите подходящий язык субтитров.

Цифровой аудиовыход:

Выберите подходящий выход для цифрового аудиовыхода.

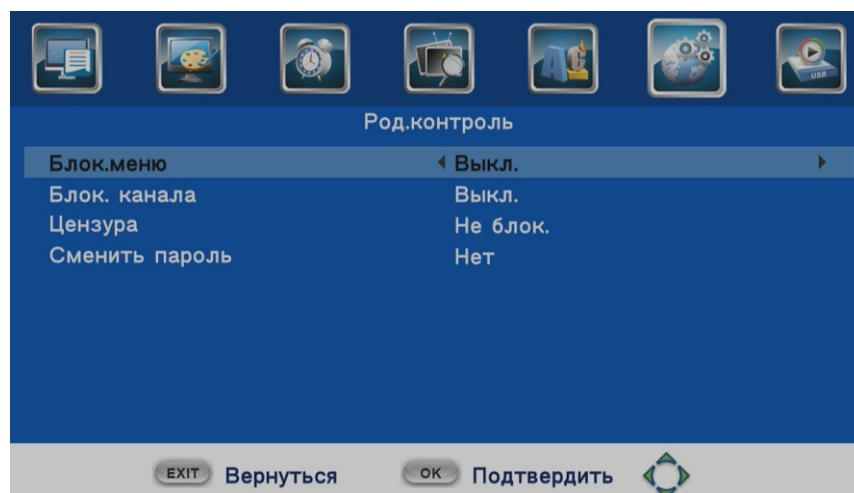
## 6. Система:

Нажмите клавишу [MENU] и выберите «Система». В этом меню вы сможете выставить системные настройки. Используйте навигационные клавиши [▲/▼] для выбора параметра и [◀/▶] для его настройки. Нажмите [EXIT] для выхода из подменю.



Родительский контроль:

Вы можете ограничить доступ к телеканалам, нежелательным для просмотра детьми. Для того, чтобы ограничить/разблокировать канал, вам нужно ввести пароль по умолчанию 0000 или ваш собственный пароль.



Обновление и сохранение:

В этом пункте можно обновить версию программного обеспечения при помощи USB накопителя и сохранить нужную пользовательскую информацию на USB накопитель.

Заводские настройки:

Выберите этот пункт чтобы сбросить все параметры настроек на заводские.

Календарь:

После выбора этого пункта на экран выведется календарь с текущим месяцем.

Калькулятор:

После выбора этого пункта на экран выведется калькулятор.

Игры:

После выбора этого пункта на экран выведется список игр в которые можно сыграть на нашем ресивере. Всего в ресивере 3 игры. Управление в режиме игры происходит при помощи пульта ДУ. Для передвижение используйте навигационные кнопки [▲/▼] и [◀/▶].

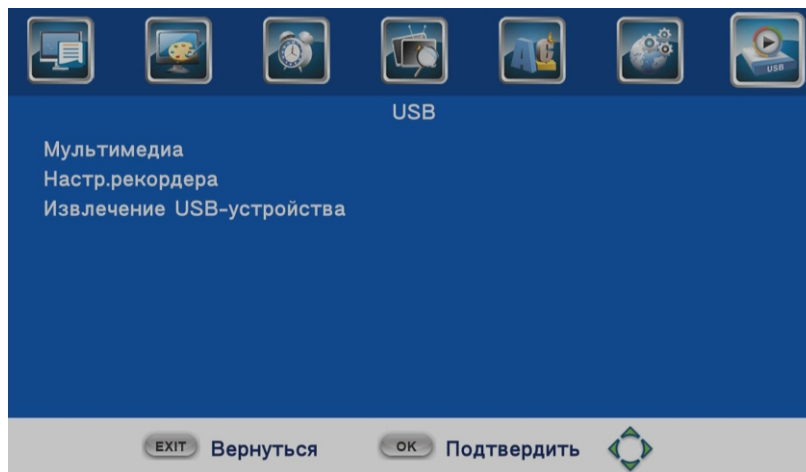
Внимание!

Для просмотра информации о модели, версии шасси и номера прошивки необходимо нажать в главном меню кнопку [INFO] на пульте ДУ.

## 7. USB плеер:

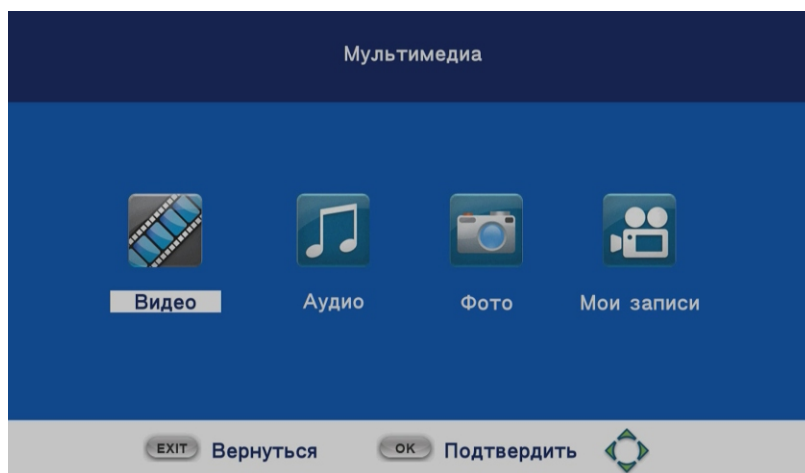
Нажмите клавишу [MENU] и выберите «USB» (USB плеер).

В приставку встроена USB мультимедиа интерфейс, с помощью которого вы можете проигрывать/прослушивать музыку, фото, видео файлы, например, такие форматы как MP3, WMA, JPEG, BMP, AVI, MKV и т.д. С помощью этого меню вы сможете правильно настроить все параметры управления USB плеером. Используйте навигационные клавиши [▲/▼] для выбора параметра и [◀/▶] для его настройки. Нажмите [EXIT] для выхода из подменю. Приставка поддерживает воспроизведение файлов с USB устройств до 500 Гб с системами FAT/FAT-32.

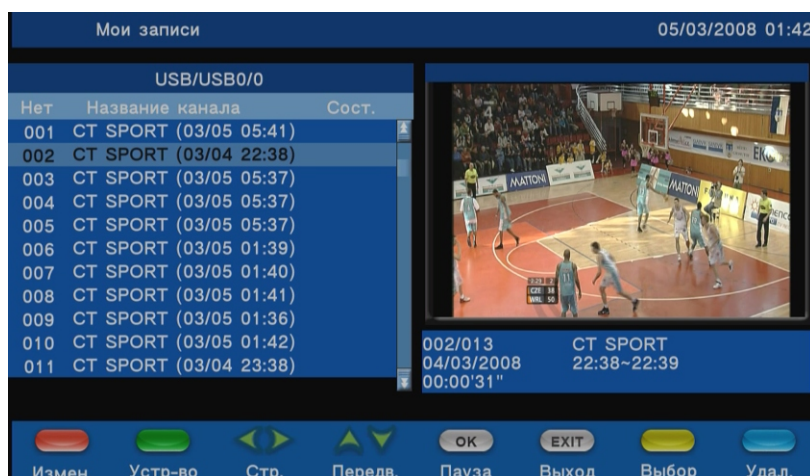


## Мультимедиа.

Если USB носитель не вставлен в порт, на экране появится сообщение «USB устройство не найдено». Когда вы вставите USB носитель в порт, приставка автоматически распознает его. Для просмотра мультимедиа файлов (музыка, фото, фильмы, записи) выберите соответствующие пиктограммы и нажмите [OK] для входа в содержимое.



## Записи(файлы записи):



Когда вы используете функцию записи PVR, приставка автоматически создаст PVR папку на вашем USB устройстве. Все записи будут сохранены в эту папку и будут отображены согласно их времени записи. Вы можете переименовывать, воспроизводить, удалять записи в этой папке. Для воспроизведения файла записи на весь экран, нажмите кнопку [PLAY].

Настройка устройства для записи:

Используя это меню можно настроить устройство для записи.

Timeshift:

В пункте Timeshift Вы можете настроить функцию отложенного просмотра .

Быстрая запись:

Вы можете включить или выключить запись по нажатию кнопки [REC] на пульте ДУ.

Стандартный интервал записи:

Вы можете изменить стандартный интервал записи. Для изменения времени записи используйте навигационные кнопки [ ◀/▶ ].

Размер Timeshift:

Вы можете изменить размер Timeshift. Для изменения размера Timeshift используйте навигационные кнопки [ ◀/▶ ].

Внимание!

1. USB интерфейс поддерживает большинство USB-носителей, таких как flash, жесткие диски, цифровые фотокамеры и т.д. Если при обнаружении устройства произошла ошибка, то возможно, что это устройство не поддерживается программным обеспечением цифрового приемника и это не означает, что приставка неисправна;
2. USB порт поддерживает напряжение 5В и максимальный ток 500мА. Если вы хотите подключить к приемнику внешний жесткий диск, он должен иметь внешнее питание;
3. Иногда скорость чтения файлов с USB-носителей может падать, это бывает, например, при попытке воспроизведения файла большого размера. Падение скорости чтения не является неисправностью приемника;
4. Не вынимайте USB носитель в процессе воспроизведения файлов. Производитель не несет ответственности за потерю данных;
5. Даже если расширение файла относится к воспроизводимым форматам, некоторые файлы, закодированные особым образом, могут быть не воспроизведены.

PVR (Запись):

С помощью этой функции вы сможете записывать изображение цифрового канала на USB носитель. Для записи телепередачи вы должны вставить USB устройство в соответствующий порт устройства.

Быстрая запись:

Во время просмотра телепередачи нажмите клавишу [PVR]. На экране появится сообщение «Начало записи, подождите». Когда приставка находится в режиме записи в верхнем углу экрана отобразится специальный символ записи и записанное время. Для того, чтобы остановить запись, повторно нажмите клавишу [PVR].



Выход из режима записи:

Нажмите повторно клавишу [EXIT] на пульте ДУ. На экране появится надпись прекратить запись. Подтвердите выход, нажав на окошечко <Да>. Символ и общее время записи исчезнут с экрана.

Timeshift (отложенный просмотр):

Функция Timeshift, если она активирована, резервирует часть USB дискового пространства и производит непрерывную фоновую запись выбранного канала. Timeshift позволяет сделать паузу в просмотре, например, когда вас отвлек телефонный звонок, либо просто отмотать запись назад на ускоренной перемотке и продолжить просмотр с пропущенного места. Можно несколько раз повторно посмотреть интересный момент, например футбольного матча - и также не пропустить следующее за ним развитие событий. Можно (в случае наличия свободного места на USB диске) просто писать любимый канал круглосуточно и затем просматривать на перемотке сразу несколько пропущенных дней.



Присоедините внешнее USB устройство к USB порту цифровой приставки. Убедитесь, что на USB устройстве есть достаточно свободного места под буфер записи (более 256 мегабайт). Во время просмотра телепередачи, если вам необходимо отойти на некоторое время, нажмите клавишу [Pause]. Трансляция будет автоматически поставлена на паузу. Начнется запись с отложенным просмотром. После старта записи, нажмите клавишу [Play] на пульте ДУ. Внизу экрана появится статус-панель с отсчетом времени, функция TimeShift включена. Вы можете перематывать записываемый видеоряд назад/вперед, ставить на паузу, как при воспроизведении обычного видеофайла. Для остановки записи нажмите клавишу [STOP]. Используйте клавишу [INFO] для отображения информации о записи с отложенным просмотром.

Извлечение устройства

Войдите в это меню, для безопасного извлечения подключенного USB устройства.

## 8. Возможные неисправности

При возникновении неисправностей в работе цифрового приемника попробуйте выключить и снова включить его. Для устранения неисправностей можно также воспользоваться приведенной ниже таблицей. Если неисправность не исчезает, обратитесь за помощью к техническим специалистам.

Проблема	Возможная причина	Решение
Нет изображения	Нет электропитания	Подключите питание
	Сетевой переключатель отключен	Включите переключатель
Надпись «Нет сигнала»	Не присоединен антенный кабель	Вставьте кабель
	Неправильная настройка	Исправьте настройки
Нет звука	Нет подключения (неправильное подключение аудиокабеля)	Правильно подключите аудиокабель
	Звук выключен(Mute)	Увеличьте громкость звука
	Звуковая дорожка не поддерживается	Попробуйте другую дорожку
Только звук без изображения	Нет подключения(неправильное подключение) кабеля для передачи видео	Присоедините видеокабель правильно
	Канал является радиопрограммой	Нажмите [TV/RADIO] клавишу для перехода в ТВ режим
Пульт ДУ не работает	Разрядились элементы питания	Вставьте новые батарейки
	Приемник ДУ закрыт внешними элементами или далеко расположен	Уберите закрывающие предметы, проверьте пульт рядом с приемником
«Рассыпание», мозаичный сигнал	Слишком слабый сигнал	Усиьте сигнал

## 9. Технические характеристики

Категория	Параметр	Значение
Тюнер	Диапазон частот	177.5-226.5 МГц 474-858 МГц
	Уровень входного RF сигнала	-25 ~ 82 дБм
	Полоса частот IF	7 МГц, 8 МГц
	Модуляция	QPSK, 16QAM, 64QAM
Видео	Декодер	MPEG 4 AVC/ H. 264HP@L4 MPEG 2 MP@ML.HL
Аудио	Декодер	MPEG-1 (layer 1/2), MPEG-2 (layer 2), AAC
	Аудиовыход	Коаксиальный цифровой аудиовыход; Стерео аудиовыход; HDMI
Питание	Напряжение	= 5 В, 2 А

### Дополнительная информация

Производитель: Яо Цзин Технолоджи Ко., Лтд.

Парк Яо Цзин, промзона Тянь-шуи 4, г. Ши Янь, р-н Баоань, Шэньчжэнь, Китай.

Импортер: ООО «Сопрано»,

690005 г. Владивосток, ул. Светланская, 150.

Изделие имеет сертификат соответствия, выданный Государственным органом по Сертификации.

Спецификации и информация о продукте могут быть изменены без уведомления пользователя.

Фактический интерфейс устройства может отличаться от представленного в данном руководстве.



(Утилизация отходов производства электрического и электронного оборудования)

Символ зачеркнутой мусорной корзины говорит о том, что после завершения срока эксплуатации данное изделие нельзя выбрасывать вместе с обычным хозяйственным мусором. Для предотвращения вреда окружающей среде и здоровью людей от неконтролируемой ликвидации отходов, не выбрасывайте данное изделие вместе с обычным мусором и утилизируйте его с ответственностью, необходимой для повторного использования материальных ресурсов. Частным лицам для получения информации о правилах утилизации на их территории необходимо связаться с отделом утилизации отходов местного органа управления.





# DVB-T2

## ФОРМАТЫ ВОСПРОИЗВЕДЕНИЯ ФАЙЛОВ (USB видеоплеер)

### Видео

Декодер	Кодек	Расширение	Разрешение	Кадр/сек.
MPEG 1/2/4	MPEG-2 MP@HL	AVI/MP4	1920 × 1080	30
	MPEG-4 SP/ASP	AVI/MP4	1920 × 1080	30
	DivX 3.11, 4.x, 6.x	DAT/MPG/MPEG	1920 × 1080	30
	FLV	FLV	1920 × 1080	30
H.264	ITU-T H.264	MKV/MOV	1920 × 1080	30
DVD-Video	MPEG-2 PAL/NTSC	VOB	720 × 576	–

### Аудио

Формат	Поддержка
MPEG1.MPEG-2 (layer I/II)	да
MP3 (32 К-48 КHz, 32 К-320 Kbps)	да
AAC-LC	да
HE-AAC 5.1	опционально
WMA (8 К-48 КHz, 32 К-320 Kbps)	да

### Фото

Формат	Разрешение	Поддержка
JPEG	15360 × 8640	да
Progressive JPEG	1024 × 768	опционально
BMP	9600 × 6400	опционально

