

**DEXP**

**РУКОВОДСТВО ПОЛЬЗОВАТЕЛЯ**

## **Уважаемый покупатель!**

Благодарим Вас за выбор продукции, выпускаемой под торговой маркой DEXP. Мы рады предложить Вам изделия, разработанные и изготовленные в соответствии с высокими требованиями к качеству, функциональности и дизайну. Перед началом эксплуатации прибора внимательно прочитайте данное руководство, в котором содержится важная информация, касающаяся Вашей безопасности, а также рекомендации по правильному использованию прибора и уходу за ним. Позаботьтесь о сохранности настоящего Руководства, используйте его в качестве справочного материала при дальнейшем использовании прибора.

### **ВНИМАНИЕ:**

Диапазон рабочих температур:  $-20^{\circ} \dots +35^{\circ}$ .

Не допускайте длительного воздействия тепла или прямых солнечных лучей на устройство. Избегайте перегрева устройства.

## Рекомендации по использованию литий содержащей аккумуляторной батареи (Li-po/Li-ion)

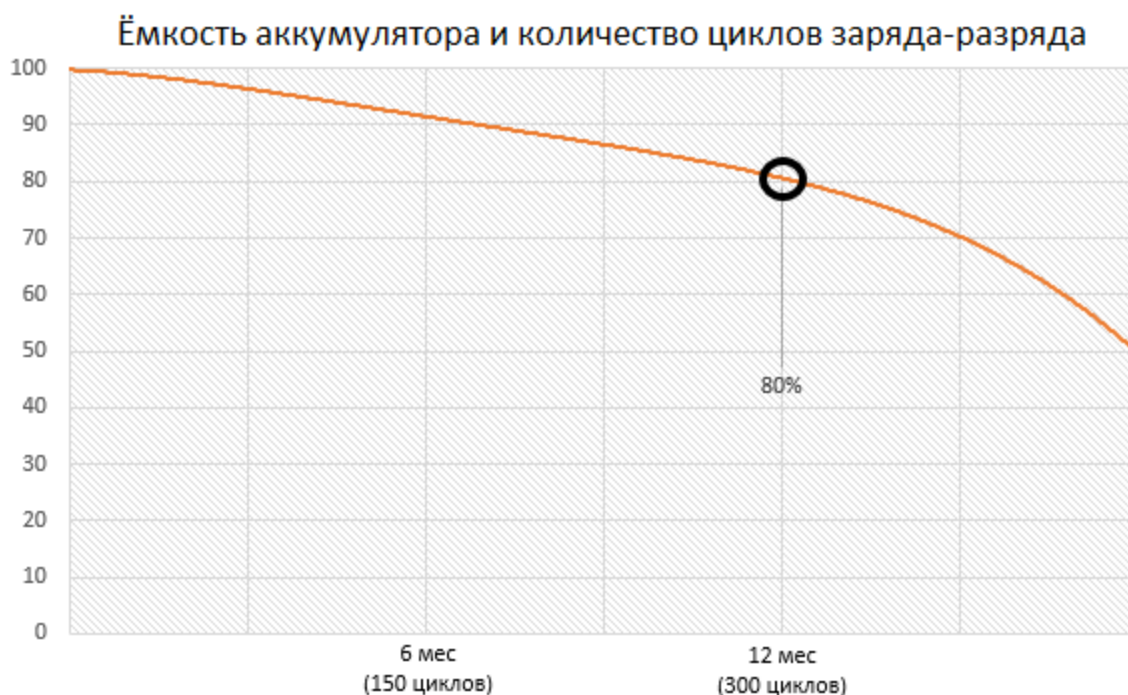
*Уважаемый пользователь! Обращаем Ваше внимание, что приобретённое Вами устройство использует в своём составе аккумулятор на основе лития в качестве источника питания. Пожалуйста, внимательно ознакомьтесь с нижеуказанной информацией. Она поможет Вам продлить срок службы вашего аккумулятора и предотвратить нежелательные последствия при его эксплуатации.*

### 1. Естественный износ АКБ.

При длительном хранении и использовании устройства, аккумулятор (далее по тексту – «АКБ») имеет свойство терять заряд и ёмкость.

В период использования устройства, можно ожидать, что после 300 циклов заряда-разряда (примерно год использования устройства), ёмкость АКБ может снизиться до 80 % от номинальной. Ёмкость АКБ после 400 заряд – разрядных циклов может снизиться до 60 % от номинальной ёмкости.

Частичное снижение ёмкости в указанных пределах и временных периодах - это естественный износ АКБ, который не является дефектом.



АКБ теряет заряд, даже если она хранится отдельно от устройства.

Саморазряд составляет около 5 % в месяц. АКБ по своему строению недолговечны и постоянно деградируют вне зависимости от того, эксплуатируются они или нет. Данная деградация тем интенсивней, чем выше температура, и чем дальше величина заряда от «оптимального» (с точки зрения сохранности), который принято считать равным 40 %.

Другими словами, если АКБ не используется, то имеет смысл держать заряд на уровне 40-50 %.

## **2. Используйте только оригинальное зарядное устройство.**

Способность заряда/разряда аккумуляторной батареи управляется встроенным в неё контроллером. Крайне противопоказаны принудительные режимы «быстрой зарядки» во внешних зарядных устройствах, не входящих в состав оригинального комплекта, т. к. токи заряда и разряда ограничены.

У АКБ отсутствует так называемый «эффект памяти». Начинать разряжать/заряжать АКБ можно с любого уровня заряда. В большинстве устройств стоит ограничение по степени заряда/разряда - контроллер может не позволить заряжать АКБ, если, например, заряд уже более 90 %. Также он не позволит полностью разрядить АКБ, препятствуя выходу из строя её элементов (из-за эффекта «глубокого разряда»).

Если АКБ находится в разряженном состоянии 2 недели и более, то происходит необратимый процесс потери ёмкости в её элементах, следствием чего является выход из строя самой АКБ.

Если АКБ устройства была разряжена и некоторое время не использовалась, то перед возобновлением эксплуатации устройства необходимо оставить его подключенным к ЗУ приблизительно на 1-2 часа.

## **3. Соблюдайте температурный режим.**

АКБ должны храниться в заряженном состоянии при температуре от +15 °С до +35 °С.

АКБ плохо переносят длительную эксплуатацию при очень высоких (выше +35 °С) и очень низких (ниже -20 °С) температурах окружающей среды. Не допускайте попадания на устройство прямых солнечных лучей, а также не оставляйте его в непосредственной близости от источников тепла, например, электрообогревателей.

## **4. Не разбирайте, не сжигайте, не используйте АКБ со следами повреждений.**

Ни в коем случае нельзя самостоятельно разбирать АКБ и заряжать их элементы, это должны делать квалифицированные специалисты. Прокол или смятие элементов может привести ко внутреннему короткому замыканию, с последующим возгоранием и взрывом.

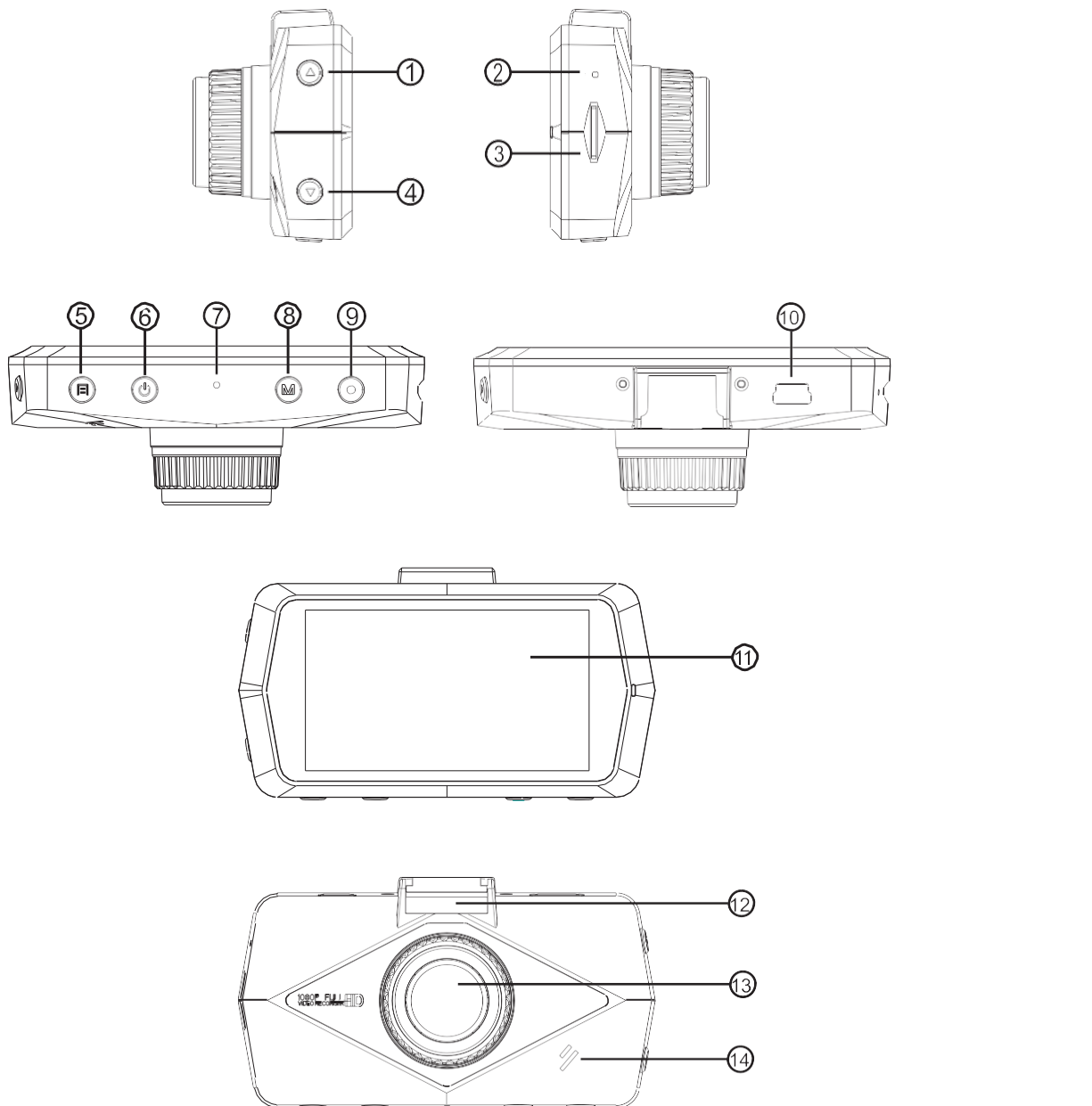
При разгерметизации корпуса АКБ, внутрь элемента может попасть вода или сконденсироваться атмосферная влага, что может привести к реакции с выделением водорода и возгоранию. Поврежденные АКБ выделяют вредные для здоровья человека вещества.

В случае, если АКБ перестала работать в штатном режиме, по той или иной причине деформировалась (вздулась, втянулась и т.п.), следует незамедлительно обратиться в авторизованный сервисный центр.

**ВНИМАНИЕ:** время работы АКБ зависит от многих факторов (нагрузка на центральный процессор, яркость LCD дисплея и т.д.); действительное время работы может не совпадать с указанным. АКБ допускает ограниченное число циклов зарядки и по прошествии некоторого времени может потребовать замены (условия ограниченной гарантии на АКБ смотрите в гарантийном талоне). Время работы АКБ зависит от режима использования и настроек.

## Схема устройства

**Комплектация:** видеорегистратор, USB-кабель, автомобильное ЗУ, крепление, руководство пользователя, гарантийный талон.



1. Клавиша **ВВЕРХ**.

2. Клавиша **RESET** (нажимать иглой).

3. Разъём для карты памяти microSD.

4. Клавиша **ВНИЗ**.

5. Клавиша **MENU**.

6. Клавиша **POWER**.

7. Микрофон.

8. Клавиша **MODE**.

9. Клавиша **ОК**.

10. USB-разъём.

11. Экран.

12. Разъём для держателя.

13. Объектив.

14. Динамик.

## Описание клавиш устройства

**ВВЕРХ:** удерживайте несколько секунд для включения/выключения функции обнаружения движения; в меню служит для перемещения между пунктами.

**RESET:** перезагрузка устройства.

**ВНИЗ:** нажмите для включения/выключения микрофона в режиме ожидания; в меню служит для перемещения между пунктами.

**MENU:** нажмите для вывода главного меню в режиме ожидания.

**POWER:** нажмите для включения/выключения устройства.

**MODE:** переключение режимов записи/камеры/воспроизведения; также позволяет заблокировать записываемое видео и защитить его от удаления.

**ОК:** нажмите в режиме камеры/записи, чтобы начать/остановить съёмку или запись; в меню нажмите для подтверждения выбора опции.

## Дополнительные функции

**G-сенсор (выкл., низ., средн., выс.):** когда функция активирована, записываемое видео будет защищено от удаления или повреждения при заносе, ударе, резком торможении и в других потенциальных аварийных ситуациях. Кроме того, датчик фиксирует все внештатные ситуации, когда автомобиль находится в припаркованном состоянии.

**Автоматическое включение/выключение:** устройство будет автоматически включено при запуске двигателя автомобиля, и выключено при его отключении.

## Включение/выключение устройства

Удерживайте клавишу **POWER** для включения устройства, при этом загорится синий индикатор. Короткое нажатие **POWER** при включенном устройстве отключит экран. При необходимости выключить устройство снова удерживайте клавишу **POWER** на несколько секунд.

## Режим записи

Удерживайте клавишу **POWER** для включения устройства, при этом загорится синий индикатор. Короткое нажатие **POWER** при включенном устройстве отключит экран. При необходимости выключить устройство, снова удерживайте клавишу **POWER** на несколько секунд.

## Режим видеосъёмки

Нажмите **MODE**, чтобы переключиться на режим видеосъёмки, при этом в левом верхнем углу появится значок записи (красная точка). Нажмите **OK**, чтобы начать запись. Красная точка начнет мигать.

## Режим фотосъёмки

Нажмите **MODE**, чтобы переключиться на режим фотосъёмки, при этом в левом верхнем углу появится значок записи (красная точка). Нажмите **OK**, чтобы сделать снимок.

## Просмотр фото/видео

Нажмите **MODE**, чтобы переключиться на режим просмотра.

В левом верхнем углу экрана появится значок.

Нажимайте клавиши **ВВЕРХ** или **ВНИЗ**, чтобы выбирать фото- и видеофайлы для просмотра. Нажмите **OK**, чтобы просмотреть выбранный файл.

## Меню настроек видео

Нажмите **MENU**, чтобы открыть меню настроек видео, при этом цвет значка видео изменится.

Используйте клавишу **MENU**, чтобы переключаться между различными типами настроек.

Нажмите **ВВЕРХ** или **ВНИЗ**, чтобы переключаться между субменю и нажмите **OK** для входа в выбранное субменю.

Для выхода из настроек снова нажмите **MENU**.

## Настройки времени

Нажмите **MENU** для входа в настройки, и ещё раз - для перехода в настройки системы. Найдите меню настройки даты и времени при помощи клавиши **ВНИЗ** и нажмите **OK** для входа, а также для переключения между годом, месяцем, часом, минутой и секундой.

Настраивайте эти значения при помощи клавиш **ВВЕРХ** и **ВНИЗ**.

Нажмите **OK** для подтверждения изменений.







## Подключение к ПК

После подключения устройства к USB-разъёму ПК нажмите **POWER**.

Вы сможете выбрать один из 3х режимов: USB-накопитель (вы сможете скопировать файлы с карты памяти устройства), веб-камера (для съёмки фото и видео на ПК) и зарядка батареи.

## Зарядка батареи

Ниже показаны все возможные состояния индикатора заряда батареи устройства:

1. Батарея заряжена полностью: 
2. Батарея заряжена наполовину: 
3. Заряд батареи на исходе: 
4. Батарея разряжена: 

## Технические характеристики

Экран: 2.7" LCD.

Разрешение видео: 1080р.

Угол обзора: 140°.

Камера: 5 Мп.

Поддержка карт памяти: до 32 Гб.

Частота обновления: 50 Гц / 60 Гц.

Питание: 5 В, 1 А.

Батарея: 120 мАч.

## **Возможные проблемы и их решение**

Если у Вас возникли проблемы при использовании регистратора, попробуйте принять следующие меры:

### **Фото- и видеосъёмка недоступны:**

Проверьте карту памяти, и убедитесь, что на ней достаточно места, и она не заблокирована.

### **Отключение видеозаписи:**

Пожалуйста, используйте высокоскоростную карту памяти, так как это необходимо для работы с объёмными видеофайлами.

### **Сообщение об ошибке архива при воспроизведении:**

Подключите устройство к ПК и попробуйте перенести файл на жесткий диск компьютера и воспроизвести его. Если файл поврежден и это невозможно, попробуйте перенести на жесткий диск компьютера остальные важные для вас файлы, после чего отформатируйте карту памяти. Далее вы сможете вернуть на карту все важные файлы. В случае, если проблема повторяется, необходимо заменить карту памяти. Если проблема повторится и после замены карты, возможно, неисправно само устройство. Обратитесь в авторизованный сервисный центр.

### **Нечёткое изображение:**

Проверьте объектив устройства. Если он загрязнён, либо на нём присутствуют отпечатки пальцев, протрите его сухой тканью.

### **Тёмное изображение при съёмке воды, неба и т.д.:**

Вы можете самостоятельно выполнить настройку экспозиции камеры, изменив значение EV в меню.

### **Тёмное изображение в пасмурный день или при комнтаном освещении, неразличимость деталей:**

Проверьте функцию "Баланс белого", и установите значение на "Автоматически".

### **Поперечные полосы в изображении**

Настройте подходящую частоту. Смените частоту обновления экрана на 50 Гц или 60 Гц, в зависимости от текущей.

### **Устройство "зависло"**

Нажмите **RESET** для выполнения перезагрузки устройства.

## **Дополнительная информация**

**Производитель:** Транстайл Электроникс Ко., Лтд.

4 этаж, шоссе Гуангуан 1222, г. Гуаньлань, новый район Лунхуа,  
г. Шэньчжэнь, Китай.

**Импортер:** ООО «Агат»,

690068, Приморский край, г. Владивосток, пр-т 100 лет  
Владивостоку, 155, корп. №3.

Товар прошел обязательную сертификацию.

Спецификации, информация о продукте, его комплектация  
и функционал могут быть изменены без предварительного  
уведомления пользователя.

Фактический интерфейс устройства может отличаться от  
представленного в данном руководстве.

**Адрес в интернете:**

[www.dexp.club](http://www.dexp.club)

[www.dexp.club](http://www.dexp.club)