

DEXP

РУКОВОДСТВО ПОЛЬЗОВАТЕЛЯ

Уважаемый покупатель!

Благодарим Вас за выбор продукции, выпускаемой под торговой маркой «DEXP». Мы рады предложить Вам изделия, разработанные и изготовленные в соответствии с высокими требованиями к качеству, функциональности и дизайну. Перед началом эксплуатации прибора внимательно прочитайте данное руководство, в котором содержится важная информация, касающаяся Вашей безопасности, а также рекомендации по правильному использованию прибора и уходу за ним. Позаботьтесь о сохранности настоящего Руководства, используйте его в качестве справочного материала при дальнейшем использовании прибора.

Меры предосторожности

Использование и обслуживание

- Только для использования в помещениях.
- Для того чтобы избежать возможности поражения электрическим током, не подвергайте устройство воздействию влаги и не допускайте появления конденсата.
- Не закрывайте вентиляционные отверстия, чтобы не допустить перегрева.
- Поместите фоторамку в месте, закрытом от прямых солнечных лучей.
- Аккуратно извлекайте карты памяти, с помощью специальных кнопок.
- Не разбирайте фоторамку, внутри нет деталей, которые могли бы быть отремонтированы пользователем. Обратитесь в сервисный центр.

Уход за LCD экраном

- Обращайтесь с устройством аккуратно. Внешняя часть экрана сделана из стекла, ее легко можно разбить или поцарапать.
- Если на экране видна пыль или отпечатки пальцев протрите экран сухой мягкой тканью.
- Вы можете слегка смочить тряпку водой или неабразивным чистящим средством.

Внимание:

Отключите устройство от сети перед тем, как извлекать или устанавливать карту памяти и кабель питания.

Введение:

Спасибо за приобретение нашей цифровой фоторамки. Она предназначена для того, чтобы обеспечить вам быстрый и удобный просмотр ваших цифровых фотографий. Пожалуйста, внимательно прочтите данное руководство пользователя, чтобы избежать любых проблем.

Основные особенности:

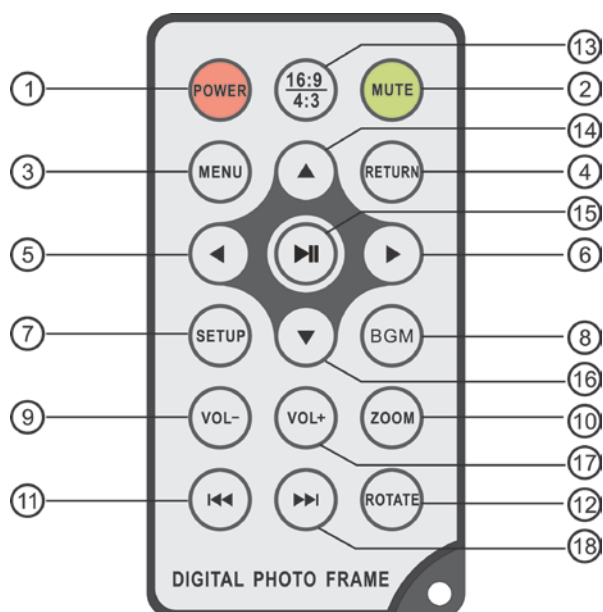
1. Поддержка формата изображений JPEG.
2. Поддержка аудиоформатов Mp3 и WMA.
3. Поддержка видеоформатов MPEG1/2, MPEG4 (Divx4.0, Divx5.0, Xvid) и AVI.
4. Поддержка карт памяти SD/MS/MMC.
5. Подключение по USB (mini USB и USB 2.0)
6. Поддержка просмотра изображений в уменьшенном варианте.
7. Поддержка слайд-шоу с фоновой музыкой.
8. Авто слайд-шоу.
9. Встроенная память 16 Мб для хранения нескольких изображений.
10. Несколько способов просмотра изображений.
11. Настраиваемая скорость слайд-шоу и различные варианты смены слайдов.
12. Встроенный часы, календарь и будильник.
13. Запуск по таймеру, возможность копировать и удалять изображения.
14. Настраиваемая яркость, контраст и насыщенность.

Комплектация:

- | | |
|-----------------------------|-------|
| 1. Цифровая фоторамка | 1 шт. |
| 2. Руководство пользователя | 1 шт. |
| 3. Адаптер | 1 шт. |
| 4. ПДУ | 1 шт. |
| 5. Подставка | 1 шт. |

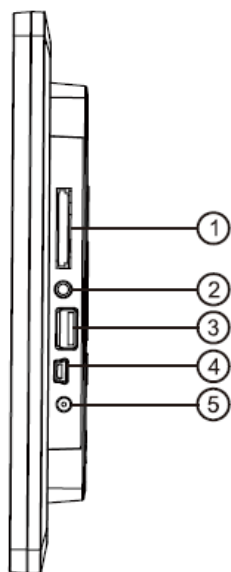
1. Схема устройства

1.1 Пульт дистанционного управления



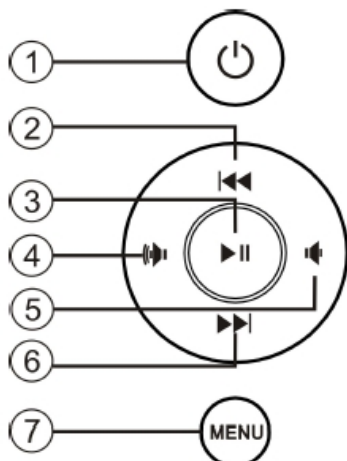
1. **POWER**- Вкл./Выкл. Устройство
2. **BGM** – Воспроизведение фоновой музыки
3. **MUTE** – Выкл. звук
4. **MENU** – Меню копирования и удаления
5. **Вверх** – Навигационная клавиша
6. **RETURN** – Возврат на предыдущую страницу
7. **Влево** – Навигационная клавиша
8. **Вправо** – Навигационная клавиша
9. **Вниз** – Навигационная клавиша
10. **SETUP** – Переход к настройкам
11. **Воспроизведение/Пауза** – в режиме воспроизведения нажмите, чтобы поставить на паузу/продолжить воспроизведение
12. **OK** – Подтверждение выбора/ поставить на паузу (во время воспроизведения)/ продолжить воспроизведение (во время паузы в режиме воспроизведения)
13. **ZOOM** – Во время паузы при просмотре изображения нажмите, чтобы приблизить изображение
14. **VOL -** - Уменьшение громкости звука
15. **VOL +** - Увеличение громкости звука
16. **ROTATE** – Во время паузы при просмотре изображения нажмите, чтобы повернуть изображение на 90 градусов.
17. **Предыдущий файл** – быстрый переход к предыдущему медиафайлу
18. **Следующий файл** - быстрый переход к следующему медиафайлу

1.2 Боковая панель фоторамки



1. SD/SDHC/MMC/MS CARD
2. Разъем для наушников
3. USB
4. MINI USB
5. Разъем питания

1.3 Задние клавиши



1. ВКЛ/ВЫКЛ
2. Предыдущий/Вверх
3. Воспроизведение/Пауза/ОК
4. Громкость+/Влево
5. Громкость-/Вправо
6. Следующий/Вниз
7. Назад/Копировать-Удалить (удерживайте)

2. Установка и замена батареи

Поверните ПДУ задней крышкой вверх и надавите на ребристую поверхность. Крышка отсека для батарей сдвинется, и вы сможете легко установить батареи, согласно маркировке «+» и «-».



3. Приступая к работе

- 3.1 Расположите фоторамку устойчиво, затем подключите к сети.
- 3.2. Удалите с экрана защитную пленку.
- 3.3. Удалите пластиковый разделитель из отсека для батарей. Установите новую батарею в ПДУ. Процесс установки описан выше.
- 3.4. Включите устройство в сеть, и нажмите **POWER** на ПДУ.

4. Использование



Слайд-шоу включится автоматически сразу после включения фоторамки. Если в памяти устройства или на карте памяти нет никаких изображений, то Вы увидите меню выбора источника.

4.1 Карта и USB



Устройство поддерживает карты памяти SD/SDHC/MS/MMC и USB 2.0. После того как вы установили карту памяти или USB устройство, слайд-шоу начнется автоматически. Вы можете дважды нажать **RETURN**, чтобы перейти к календарю и файлам.

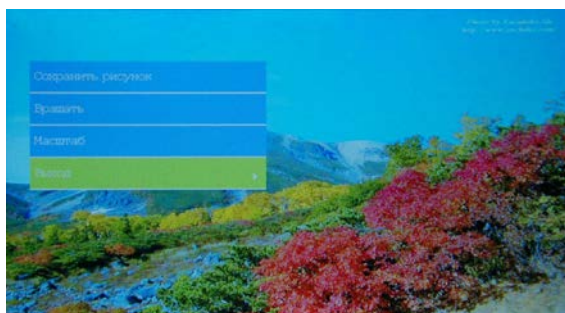
- Важно:**
- 1) Убедитесь, что форматы изображений, аудио и видео поддерживаются.
 - 2) Если на носителе есть поддерживаемые аудиофайлы, воспроизведение фоновой музыки начнется автоматически.

4.2 Просмотр изображений



В главном меню выберите **Фото**, и затем нажмите **ОК**, чтобы открыть меню миниатюр. Используйте навигационные клавиши для выбора желаемого изображения, затем нажмите **ОК** для его полноэкранного просмотра.

Копирование и удаление



Во время показа одного изображения, выберите изображение с помощью клавиш ◀ ▶ для копирования в память устройства. Затем копируйте, нажав **MENU** и выбрав соответствующий пункт.



В режиме миниатюр выберите изображение для удаления с помощью навигационных клавиш, а затем нажмите **MENU** и выберите соответствующий пункт нажатием **ОК**.



Нажмите **ОК** для начала слайд-шоу в соответствующем режиме.

Для выбора режима показа слайд-шоу, нажмите **SETUP** и выберите соответствующий пункт. После выбора желаемого варианта, нажмите **ОК** для подтверждения. Нажмите **BGM** для просмотра слайд-шоу с музыкой.

4.3 Воспроизведение музыки

Нажмите **RETURN** для выбора “Карта в памяти” в главном меню. Выберите «Музыка», затем нажмите **OK** для входа в интерфейс проигрывателя.



Когда вы зашли в интерфейс музыкального проигрывателя, вы можете выбрать трек для воспроизведения с помощью навигационных клавиш. Регулируйте громкость с помощью клавиш **VOL+/-**

Удаление



Выберите трек для удаления с помощью навигационных клавиш. Нажмите **MENU** для удаления, а затем нажмите **OK** для подтверждения.

4.4 Воспроизведение видео



Когда вы зашли в интерфейс музыкального проигрывателя, вы можете выбрать видео для воспроизведения с помощью навигационных клавиш.

Удаление



Выберите видео для удаления с помощью навигационных клавиш. Нажмите **MENU** для удаления, а затем нажмите **OK** для подтверждения.

5. Файлы



Нажмите **RETURN** чтобы выбрать «Карта памяти» в главном меню. Выберите **Файлы**, чтобы просмотреть все файлы, находящиеся в памяти устройства и карты памяти.

Удаление



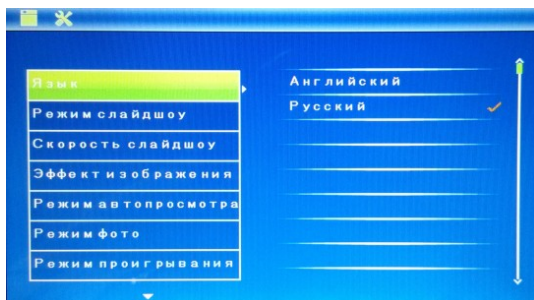
Выберите видео для удаления с помощью навигационных клавиш. Нажмите **MENU** для удаления, а затем нажмите **OK** для подтверждения.

6. Календарь



Выберите **Календарь** в главном меню, затем нажмите **OK** для входа в приложение, и используйте навигационные клавиши для перемещения по нему.

7. Настройки



Выберите **Настройки** в главном меню и нажмите **ОК**, чтобы зайти в меню настроек. Выбирайте опцию с помощью **▲▼**, нажимайте **ОК** для входа в субменю.

7.1 Язык: Английский и русский.

7.2 Режим загрузки: Слайд-шоу, Музыка, Видео, Фото, Календарь, Выбор карты.

7.3 Слайд-шоу: на весь экран, четыре окна, три окна.

7.4 Скорость слайд-шоу: 3/5/15/30 секунд, 1/5/15/30 минут и 1 час.

7.5 Фото эффект: Цвет, Ч/Б, Сепия.

7.6 Эффект слайд-шоу: Случайно, Окна, Затухание, Замена, Кирпичи, Переход, Кручение.

7.7 Просмотр изображений: Авто, выбор, на весь экран.

7.8 Воспроизведение музыки: Повтор один раз, Цикл, Без повтора.

7.9 Воспроизведение видео: Оригинал, Оконный режим, Полный экран.

7.10 Дисплей

Контраст: Используйте **◀▶** для выбора контраста от 00 до 40.

Яркость: Используйте **◀▶** для выбора яркости от 00 до 40.

Насыщенность: Используйте **◀▶** для выбора насыщенности от 00 до 40.

Оттенок: Используйте **◀▶** для выбора оттенка от 00 до 40.

7.11 Настройка времени и даты: Нажмите **ОК** для входа, выберите время и дату с помощью **▲▼** и подтвердите выбор, нажав **ОК**. Нажмите «Сохранить» для сохранения настроек.

7.12 Выберите формат времени: 12/24, Нажмите **▲▼** для выбора и **ОК** для подтверждения.

7.13 Будильник: Нажмите **ОК**, выберите будильник с помощью клавиш **▲▼**: Состояние, Номер, Час, Минута, Режим. Подтвердите выбор, нажав **ОК**.

7.14 Автоотключение: Выберите время автоотключения с помощью клавиш **▲▼** и подтвердите, нажав **ОК**.

7.15 Форматировать встроенную память: Выберите опцию с помощью клавиш **▲▼**, затем подтвердите удаление, нажав **ОК**. Все данные будут удалены.

7.16 Сброс настроек: Выберите опцию с помощью клавиш **▲▼**, затем

подтвердите удаление, нажав **ОК**. Все данные будут удалены.
7.17 Выход: Нажмите для выхода.

8. Установка подставки

Надежно закрепите фоторамку на подставке.



9. Технические характеристики

- **Адаптер:** Вход: AC 100-240 В, 50/60 Гц
Выход: DC 5 В/1.5 А
- **Формат изображений:** JPEG
- **Формат аудио:** Mp3 и WMA
- **Формат видео:** MPEG1 , MPEG2, MPEG4,AVI and M-JPEG
- **Карта памяти:** SD/SDHC/MS/MMC
- **USB:** USB Host 2.0, mini USB
- **Характеристики экрана:**
 - Размер экрана: 10 дюймов TFT
 - Разрешение: 1024*600 пикс.
 - Контраст: 500:1
 - Формат экрана: 16:9
 - Яркость: 250cd/m2
 - Время отклика: 20ms
 - Угол обзора: 60° (Вертикально/слева/справа), 40° (горизонтально)
 - Рабочая температура: 0°C~40°C, Влажность: 10-85%

10. Возможные проблемы и их решение

Если у вас возникли какие-либо проблемы с устройством, обратитесь к инструкции по эксплуатации. Если же и это не помогло, обратитесь в сервисный центр.

- **Нет питания:**

Пожалуйста, проверьте, правильно ли подключен кабель зарядного устройства.

- **Не работает ПДУ:**

Проверьте работоспособность батарейки и замените ее, если это необходимо.

- **Не удается прочитать информацию с носителя:**

Убедитесь, что носители информации подключены и на них есть данные.

- **Не удается воспроизвести файл:**

Убедитесь, что формат поддерживается плеером.

- **Дисплей слишком яркий или темный:**

Настройте яркость и контраст в меню настроек.

- **Нет звука:**

Проверьте громкость, а также, не включен ли беззвучный режим.

Дополнительная информация

Производитель: Шэньчжэнь КОХО Технолоджи, КО, ЛТД.

Зд. 3, промпарк Цзинь Юда, Шанляо, г. Шацзин, р-н Баоань, Шэньчжэнь, Китай.

Импортер: ООО «Агат»,
690068, Приморский край, г. Владивосток, пр-т 100 лет Владивостоку, 155, корп. №3.

Изделие имеет сертификат соответствия, выданный Государственным органом по Сертификации.

Спецификации и информация о продукте могут быть изменены без уведомления пользователя.

Фактический интерфейс устройства может отличаться от представленного в данном руководстве.

www.dexp.club