

DEXP

РУКОВОДСТВО ПОЛЬЗОВАТЕЛЯ

Источник бесперебойного питания

DEXP HOME 650VA

DEXP HOME 850 VA

Уважаемый покупатель!

Благодарим Вас за выбор продукции, выпускаемой под торговой маркой «DEXP». Мы рады предложить Вам изделия, разработанные и изготовленные в соответствии с высокими требованиями к качеству, функциональности и дизайну. Перед началом эксплуатации прибора внимательно прочитайте данное руководство, в котором содержится важная информация, касающаяся Вашей безопасности, а также рекомендации по правильному использованию прибора и уходу за ним. Позаботьтесь о сохранности настоящего Руководства, используйте его в качестве справочного материала при дальнейшем использовании прибора.

Данный источник бесперебойного питания (ИБП) обеспечивает не только фильтрацию возмущений и помех входной электросети, но и защиту чувствительного электронного оборудования от основных проблем с электропитанием – полное пропадание, понижение или повышение, провалы или всплески напряжения.

Комплектация

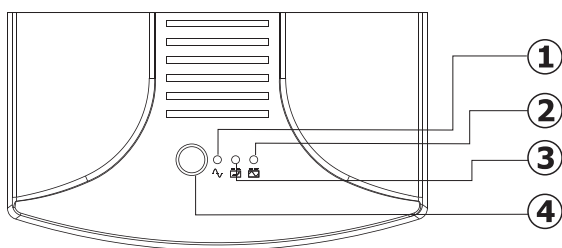
- ИБП
- Соединительный провод, CD-диск (только для моделей с USB/RS232 портом)
- Руководство пользователя
- Гарантийный талон

Общая информация об устройстве

Данный ИБП обеспечивает отличную защиту от скачков напряжения, будучи при том компактным. ИБП продолжит стабильно подавать энергию подключенным устройствам и позволит нормально выключить компьютер в случае полного отключения электричества. Встроенный микропроцессорный контроллер обеспечивает высокий уровень надежности и делает устройство идеально подходящим как для дома, так и для офиса.

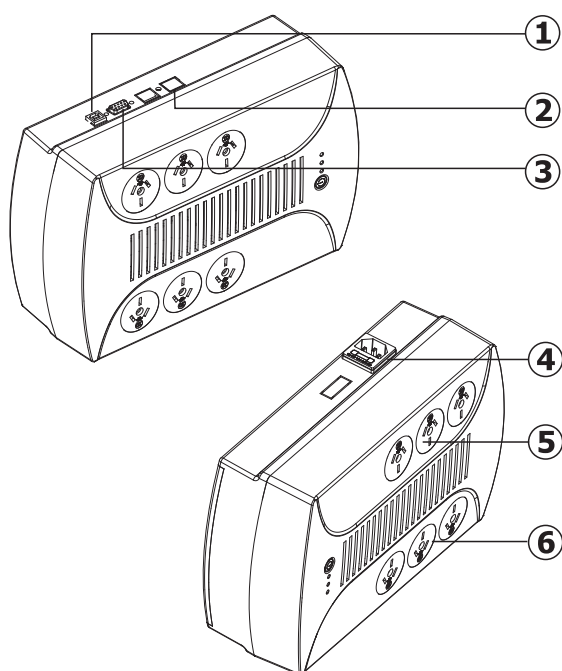
Схема устройства

Вид спереди



1. Зеленый индикатор (нормальная работа)
2. Желтый индикатор (батарея заряжается)
3. Красный индикатор (запасное питание)
4. Вкл/Выкл

Вид сзади



1. USB (опционально)
2. RJ11 (опционально)
3. RS232 (опционально)
4. Вход АС
5. Линия, не защищенная ИБП
6. Выход ИБП

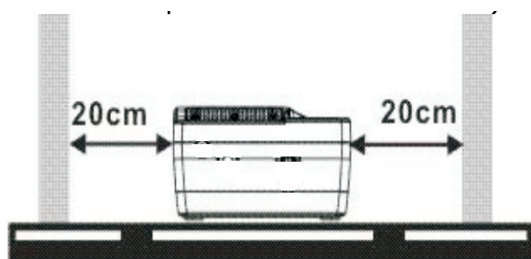
Установка и первый запуск

ВАЖНО: До подключения устройства в первый раз, внимательно осмотрите его.

Удостоверьтесь, что ничего из содержимого упаковки не повреждено. При обнаружении любых повреждений, немедленно обратитесь по месту приобретения устройства.

Размещение и условия хранения устройства

Устанавливайте ИБП в защищенном, хорошо проветриваемом месте. Избегайте накопления пыли в месте расположения ИБП, не располагайте его вплотную к перегородкам и стенам. Используйте ИБП только в пределах рабочих температур.

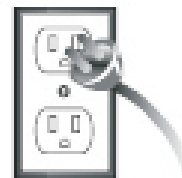


Подключение и зарядка

Подключите кабель питания ИБП в розетку, желательно перед использованием зарядать батарею в течении 8 часов. ИБП автоматически заряжается пока подключен к сети питания.



8 часов



Подключение нагрузки

Подключите устройства к панели ИБП, все подключенные устройства будут защищены.

ВНИМАНИЕ: Принтеры и сканеры могут быть подключены только к линии, не защищенной ИБП. Подключение устройств непосредственно к ИБП может его повредить.

Подключение телефона/модема/факса (только для устройств с RJ-11)

Телефонную пару следует подключать в разъем «in» на задней панели устройства.

Подключение телефона/модема/факса производится к разъему «out».

Подключение коммуникационного кабеля (только для моделей с USB/RS232)

Позволяет отслеживать состояние ИБП. Соедините кабелем устройство с компьютером, с помощью установленного программного обеспечения можно планировать включение/отключение ИБП, а также отслеживать его состояние с компьютера.

Включение/отключение устройства

Включение/отключение устройства происходит нажатием клавиши питания.

Функция холодного включения

Когда ИБП выключен и не подключен к компьютеру, его включению возможно при подаче питания на нагрузку.

Функция оповещения

При отключении питания ИБП включится короткое звуковое оповещение раз в 6 секунд на протяжении 40 секунд. Когда батарея разряжена оповещения возобновятся раз в 2 секунды. При критическом уровне заряда батареи звуковое оповещение не выключается.

Защита

Защита при разрядке батареи: когда батарея разряжается, ИБП самостоятельно контролирует ее состояние, как только напряжение батареи упадет до предельно низкого значения, ИБП автоматически выключится. При возобновлении питания он включится автоматически.

Защита от чрезмерного заряда: при возобновлении питания, ИБП автоматически начнет заряжаться, индикатор заряда батареи автоматически определит ее состояние. Когда батарея будет полностью заряжена, зарядка будет автоматически прекращена.

Защита от короткого замыкания: Когда батарея ИБП находится в шоковом состоянии или в состоянии короткого замыкания, устройство автоматически выключится.

Заблокированная фаза

В подключенном состоянии, ИБП автоматически отслеживает фазу переменного тока и стабилизирует после инвертера. Это позволяет избежать пиков напряжения и минимизирует повреждения подключенных приборов.

Определение входной частоты

В подключенном состоянии, частота автоматически устанавливается на уровне 50 или 60 Гц в соответствии с переменным током.

Инструкция по безопасности

(Пожалуйста, сохраняйте эту инструкцию)

1. Чтобы предотвратить риск возгорания и ударов электрическим током, устанавливайте ИБП в помещениях с контролируемой температурой и влажностью (Обратите внимание рабочий диапазон температур и влажность в технических условиях).
2. Для предотвращения риска перегрева, не закрывайте вентиляционные отверстия на корпусе ИБП, не располагайте ИБП под прямыми солнечными лучами и под горячими поверхностями.
3. Не подключайте не компьютерное оборудование к ИБП (например, медицинское оборудование, микроволновые печи или пылесосы).
4. Не подключайте шнур питания ИБП к самому устройству.
5. Не допускайте попадания жидкостей или инородных предметов внутрь ИБП. Не ставьте контейнеры с жидкостью на корпус ИБП или непосредственно рядом с ним.

6. В случае возникновения непредвиденной ситуации, нажмите клавишу выключения и отсоедините кабель питания ИБП от сети.
7. Не подключайте удлинители к ИБП.
8. Если ИБП имеет металлические шасси, для безопасности заземление должно быть произведено до подключения, чтобы избежать утечки более 3,5 мА.
9. Сервисное обслуживание батареи должно производиться только квалифицированными специалистами.
10. При замене батареи используйте ту же модель и тип батареи.
11. Внутреннее напряжение батареи 12 В. Используется запечатанная свинцовая, 6-ти ячейковая батарея.
12. Не бросайте батарею в огонь, она может взорваться. Не вскрывайте батарею. При попадании электролита на кожу или в глаза промойте место большим количеством холодной воды.
13. При уборке отключайте питание ИБП, не используйте жидкости и спреи для очистки ИБП.

Установка программного обеспечения (Только для моделей с COM портом)

Пожалуйста следуйте следующей инструкции:

1. Вставьте CD диск в компьютер и следуйте дальнейшим инструкциям программы.
2. Подключите ИБП к компьютеру COM кабелем.
3. Откройте программу и выберите порт к которому подключен ИБП.

Обслуживание

1. Убедитесь, что вентиляционные отверстия ИБП не заблокированы.
2. Убедитесь, что ИБП не покрыт пылью.
3. Убедитесь, что ИБП не влажный.
4. Переведите ИБП в режим работы от батареи на 5 минут, если в течении этого времени не происходит срабатывание датчика низкого заряда батареи - устройство в норме, если срабатывание произошло, обратитесь к местному дилеру для получения информации.

Обслуживание батареи

ИБП использует закрытую свинцовую не обслуживаемую батарею. Плохая окружающая среда, высокая частота разрядок, высокая температура и т.д. значительно влияют на срок службы батареи. Срок службы также сокращается при неиспользовании батареи.

Правила и условия монтажа, хранения, перевозки (транспортирования), реализации и утилизации

1. Устройство устанавливается на любых ровных, стабильных, сухих поверхностях, и не требует дополнительного монтажа/укрепления.
2. Хранение устройства допускается исключительно в сухих местах, соответствующих по температуре и влажности значениям, указанным в разделе спецификаций в данном руководстве. Не допускается хранение устройства рядом с мощными источниками тепла, ёмкостями с жидкостью, в местах с большими скоплениями пыли/грязи.
3. Условия перевозки устройства идентичны условиям его хранения. Не допускается перевозка устройства рядом с мощными источниками тепла, ёмкостями с жидкостью, в местах с большими скоплениями пыли/грязи.
4. Реализация устройства должна производиться в соответствии с действующим законодательством РФ.
5. После окончания срока службы изделия его нельзя выбрасывать вместе с обычным бытовым мусором. Вместо этого оно подлежит сдаче на утилизацию в соответствующий пункт приема электрического и электронного оборудования для последующей переработки и утилизации в соответствии с федеральным или местным законодательством. Обеспечивая правильную утилизацию данного продукта, вы помогаете сберечь природные ресурсы и предотвращаете ущерб для окружающей среды и здоровья людей, который возможен в случае ненадлежащего обращения. Более подробную информацию о пунктах приема и утилизации данного продукта можно получить в местных муниципальных органах или на предприятии по вывозу бытового мусора.

Возможные проблемы и их решение

При сбоях в работе ИБП, руководствуйтесь нижеприведенной таблицей для попытки устранения проблем. Если нижеперечисленные меры не возымели действия, немедленно прекратите использование ИБП и обратитесь в сервисный центр.

ВНИМАНИЕ: Если ИБП дымится, искрит, от него исходит запах гари, или какой-либо другой резкий запах, немедленно отключите его от розетки, держась за изолированную часть штепселя, после чего обратитесь в сервисный центр.

Случай	Возможная причина	Решение
Подключение в норме, но ИБП перешел в режим батареи.	Предохранитель питания ИБП вышел из строя.	Замените предохранитель.
Отключили электричество и компьютер выключился.	Низкий заряд батареи	Включите ИБП и заряжайте его в течение 10 часов.
	ИБП перегружен	Снизьте нагрузку на ИБП
	Низкий уровень заряда батареи	Включите ИБП и заряжайте его в течение 8 часов.
	Дефект батареи	Замените батарею.

Технические характеристики

Модель	Home 650VA	Home 850VA
Мощность	650ВА/390Вт	850ВА/510Вт
Индикация	LED	
Вх. напряжение	220В ±25%	
Вх. частота	50/60Гц ±10%	
Вых. напряжение	220В ± 10%	
Вых. частота	50/60Гц± 1%(От батареи)	
Форма сигнала	Синусоида(От сети); Модифицированная синусоида(От батареи)	
Пик-фактор	3:1	
Время перехода на батарею:	≤10 мс	
Зарядка USB	2 порта USB для зарядки мобильных устройств, ток 2А	
Тип батареи	Свинцово-кислотная необслуживаемая батарея	
Количество батарей	1x12В /7А-ч	1x12В /8А-ч
Время работы от батарей	3-20 мин(1 комп.+15-дюйм.монитор)	
Время зарядки	8~15 часов 90% ёмкости	
Трансформатор	Ш-ОБРАЗНЫЙ Трансформатор	
Вых. розетки	6* Евророзетка (3*прямое подкл. + 3*ИБП и стабилизатор)	
Кабель питания	Съемный, Евро-вилка, кабель питания	
Функция стабилизатора напряжения	Присутствует	
Контроль с пом. ПК	Присутствует	
Шум	<45дб (1 Метр)	
Рабочая температура	0~40°C	
Рабочая влажность	20~90%(Без конденсата)	
Вес нетто	4.60КГ	5.60КГ
Размеры устройства(мм)	D185 x W280 x H95	

Дополнительная информация

Изготовитель: Ист Групп Ко., Лтд.
Северное промышленное шоссе 6, промпарк Сунсань Лэйк Сай энд Тэк, Дунгуань,
Китай.

Импортер: ООО «Агат»,
690068, Приморский край, г. Владивосток, пр-т 100 лет
Владивостоку, 155, корп. №3.

Изделие имеет сертификат соответствия, выданный Государственным
органом по Сертификации.

Спецификации и информация о продукте могут быть изменены без
уведомления пользователя.

Товар изготовлен: _____

www.dexp.club