

Bluetooth стерео гарнитура DEXP BT-150

Уважаемый покупатель!

Благодарим Вас за выбор продукции, выпускаемой под торговой маркой «DEXP». Мы рады предложить Вам изделия, разработанные и изготовленные в соответствии с высокими требованиями к качеству, функциональности и дизайну. Перед началом эксплуатации прибора внимательно прочитайте данное руководство, в котором содержится важная информация, касающаяся Вашей безопасности, а также рекомендации по правильному использованию прибора и уходу за ним. Позаботьтесь о сохранности настоящего Руководства, используйте его в качестве справочного материала при дальнейшем использовании прибора.

Рекомендации по работе с батареей

1. Используйте только оригинальное зарядное устройство.

Способность заряда/разряда батареи управляется встроенным в неё контроллером. Крайне противопоказаны принудительные режимы "быстрой зарядки" во внешних зарядных устройствах для Li-ion т. к. токи заряда и разряда ограничены.

У Li-Ion батарей отсутствует, так называемый "эффект памяти". Начинать разряжать/заряжать аккумуляторы можно с любого уровня заряда. В большинстве устройств стоит ограничение по степени заряда\разряда - контроллер может не позволить заряжать аккумулятор, если, например, заряд уже больше 90%. Также он не позволит полностью разрядить аккумулятор, препятствуя выходу из строя элементов.

Даже, если работа устройства (ноутбук, планшет, смартфон и т. д.) осуществляется посредством электрической сети - хотя бы раз в месяц, Li-Ion батарея должна проходить полный цикл заряда/разряда (до появления сообщения "о разрядке батареи"). Нельзя доводить батарею до полной разрядки. Li-ion аккумулятор быстро деградирует при длительном хранении в разряженном состоянии. Если это всё-таки произошло, сразу же установите его на зарядку.

Батарея теряет заряд, даже если она хранится отдельно от устройства. Саморазряд Li-ion аккумуляторов составляет около 5% в месяц. Li-ion аккумуляторы по своему строению недолговечны и постоянно деградируют вне зависимости от того, эксплуатируются они или нет. Данная деградация тем интенсивней, чем выше температура, и чем дальше величина заряда от "оптимального" (с точки зрения сохранности), который принято считать равным 40%. Другими словами, если батарея не используется, то имеет смысл держать заряд у батареи на уровне 40-50%.

Если батарея находится в разряженном состоянии 2 недели и более, то происходит необратимый процесс потери емкости в элементах батареи, следствием чего является выход из строя самой батареи.

2. Соблюдайте температурный режим.

Батареи должны храниться в заряженном состоянии при температуре от +15°C до +35°C при нормальной влажности воздуха. Батареи плохо переносят длительную эксплуатацию при очень высоких (выше 40) и очень низких (ниже -10) температурах окружающей среды. Нельзя оставлять батарею под прямыми солнечными лучами.

3. Не разбирать, не сжигать, не использовать батареи со следами повреждений.

Ни в коем случае нельзя самостоятельно разбирать батареи и заряжать их элементы. В случае необходимости обращайтесь в специализированные сервис-центры. Прокол элементов или смятие может привести к внутреннему короткому замыканию с последующим возгоранием и взрывом. Расплавление лития от высокой температуры может так же привести к взрыву. При разгерметизации внутрь элемента может попасть вода или сконденсироваться атмосферная влага, что может привести к реакции с выделением водорода и возгоранию.

Посмотреть текущее состояние батареи можно, например, на индикаторе состояния батареи, который есть практически в каждом устройстве (можно уточнить его местонахождение и принцип работы при покупке). Будьте осторожны: поврежденные батареи могут выделять вредные вещества.

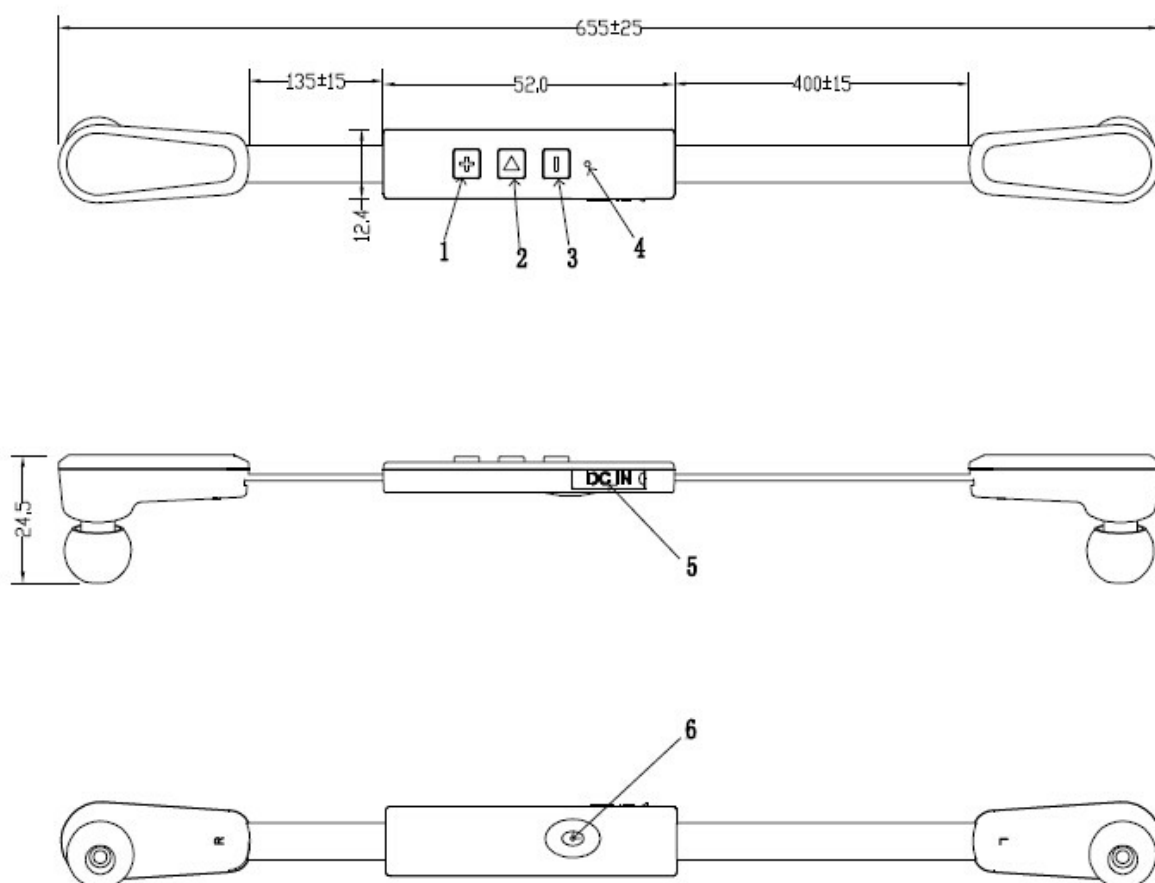
Если батарея сменная (съёмная), при обнаружении проблем с её работоспособностью следует обратиться в сервисный центр (см. гарантийный срок в гарантийном талоне).

Если батарея несъёмная (АКБ является неотъемлемой частью устройства), гарантия действует как на само устройство. Необходимо также обратиться в сервисный центр.

Чем раньше вы отдадите неисправную батарею в ремонт, тем больше вероятность, что она может быть восстановлена с наименьшими затратами.

ВНИМАНИЕ: Время работы аккумулятора зависят от многих факторов (громкость воспроизведения, частота установления соединений с устройствами, и т.д.); действительное время работы может не совпадать с указанным. Аккумулятор допускает ограниченное число циклов зарядки и по прошествии некоторого времени может потребовать замены (Условия ограниченной гарантии на аккумулятор смотрите в гарантийном талоне). Время работы аккумулятора зависит от режима использования и настроек.

Внешний вид:



Описание клавиш:

- | | |
|---|---------------------------|
| 1. Увеличение громкости (V+) /Следующая композиция | 4. Светодиодный индикатор |
| 2. Многофункциональная клавиша | 5. micro USB |
| 3. Уменьшение громкости (V-) /Предыдущая композиция | 6. Микрофон |

Базовые характеристики:

Рабочее напряжение: 3.7 В

Рабочее напряжение при низком заряде батареи: 3.4 В

Время работы: 5-6 часов

Напряжение зарядки: 5 В (Переменный ток)

Интерфейс зарядки: Mini USB

Время зарядки: Около 2 часов

Ток зарядки: 100 мА

Версия Bluetooth: V4.0

Профили: A2DP, AVRCP, HSP, HFP

Диапазон радиочастот: 2402 МГц-2480 МГц

Рабочее расстояние: 10 м при отсутствии преград

Батарея: 110 мАч

Динамик и микрофон

Диаметр динамика: Ф10 мм

Сопротивление: 16 Ом

Мощность: 10 мВт (Максимально 15 мВт)

Частота ответа: 200 Гц ~ 5 КГц

Чувствительность: 95 дБ ± 3 дБ

Размеры микрофона: Ф4.0*1.5 мм

Чувствительность микрофона: -36 ± 3 дБ

Действия

Включение: Нажмите и удерживайте многофункциональную клавишу, пока не загорится синий светодиод.

Выключение: Нажмите и удерживайте многофункциональную клавишу, пока не загорится красный светодиод.

Соединение: В выключенном состоянии, нажмите и удерживайте многофункциональную клавишу около 6-8 с., пока не загорятся одновременно красный и синий мигающие светодиоды.

Регулировка громкости: В режиме музыки или телефонного разговора нажмите V+/V- для увеличения или уменьшения громкости.

Следующая/Предыдущая композиции: В режиме музыки нажмите клавишу V+ для доступа к следующей песне; нажмите клавишу V- для доступа к предыдущей песне.

Воспроизведение/Пауза: В режиме музыки нажмите многофункциональную клавишу один раз для остановки музыки, нажмите еще раз для продолжения проигрывания.

Ответить/Завершить звонок: Кратковременно нажмите многофункциональную клавишу.

Отклонить звонок: Нажмите и удерживайте многофункциональную клавишу около 1-2 с.

Вызов последнего абонента: Дважды нажмите многофункциональную клавишу, наушники автоматически наберут последний телефонный номер.

Светодиодная индикация:

Низкий уровень заряда: Мигающий красный светодиод;

Зарядка: Красный светодиод горит во время зарядки. При полной зарядке красный светодиод гаснет и загорается синий;

Соединение активно: Медленно мигающий синий светодиод;

Нет соединения: Быстро мигающий синий светодиод;

Соединение устанавливается: Красный и синий мигающие светодиоды;

Дополнительная информация

Производитель: Дунгуань Коппо Электроникс Ко., Лтд.

Эт. 5, промпарк Синьинин, промзона Хоншицяо, дер. Яньтянь, Фэнган, г. Дунгуань, пров-я Гуандун, Китай.

Импортер: ООО «Агат»,

690068, Приморский край, г. Владивосток, пр-т 100 лет Владивостоку, 155, корп. №3.

Спецификации и информация о продукте могут быть изменены без уведомления пользователя.

Фактический интерфейс устройства может отличаться от представленного в данном руководстве.