



27" GAMING MONITOR

INFINITY PRO

Монитор

ARDOR GAMING INFINITY PRO 27"

Руководство по эксплуатации

Спасибо за Ваше доверие!

Наша команда всецело разделяет Вашу страсть к компьютерным играм, именно поэтому мы прилагаем все усилия, чтобы Ваш игровой опыт стал незабываемым с нашими аксессуарами для геймеров. Новых побед и самых ярких впечатлений!

Монитор предназначен для визуализации информации с персонального компьютера.

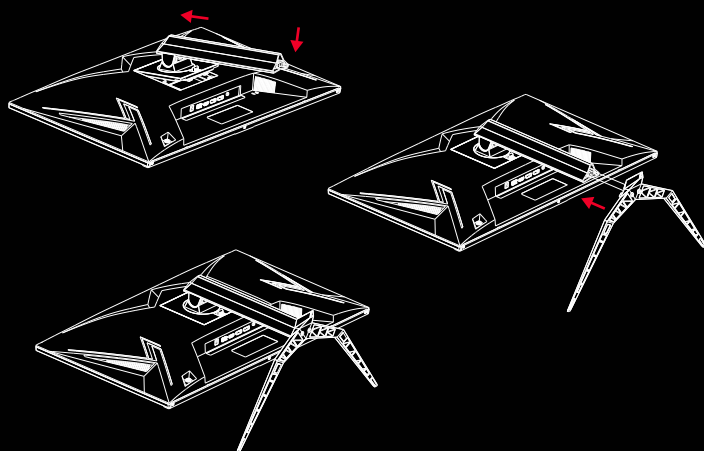
Меры предосторожности

- Используйте только соответствующие типы розеток. Перед подключением монитора убедитесь в соответствии напряжения электрической сети параметрам питания монитора.
- Размещайте устройство исключительно на ровной и стабильной поверхности.
- Избегайте использования монитора рядом с устройствами, генерирующими магнитное поле (например, электромоторами, телевизорами и др.).
- Не ставьте тяжелые предметы на видеокабель и шнур питания, не прокладывайте кабели в местах интенсивного движения.
- Оберегайте кабель устройства от негативных физических воздействий (защемление, порезы, скручивание и т. д.).
- Не прикасайтесь к кабелю устройства мокрыми руками.
- Место установки монитора должно быть выбрано таким образом, чтобы избежать возникновения на его экране отражений и бликов.
- Не пытайтесь разбирать устройство самостоятельно. Любое обслуживание должно производиться только квалифицированным персоналом авторизованного сервисного центра.
- Оберегайте устройство от блокировки вентиляционных отверстий, а также от попадания посторонних объектов в корпус устройства.
- Не подвергайте устройство воздействию влаги, пыли и экстремальных температур во избежание его порчи.
- Всегда отключайте устройство от источника питания перед чисткой или длительным неиспользованием.
- Для чистки экрана используйте только сухую мягкую ткань. Не используйте жидкости или химические вещества.
- Не используйте данное устройство после падений, а также при наличии видимых повреждений кабеля или самого устройства. Обратитесь в авторизованный сервисный центр.
- При обнаружении сбоев в работе устройства незамедлительно прекратите его использование и обратитесь в авторизованный сервисный центр.

Сборка и размещение

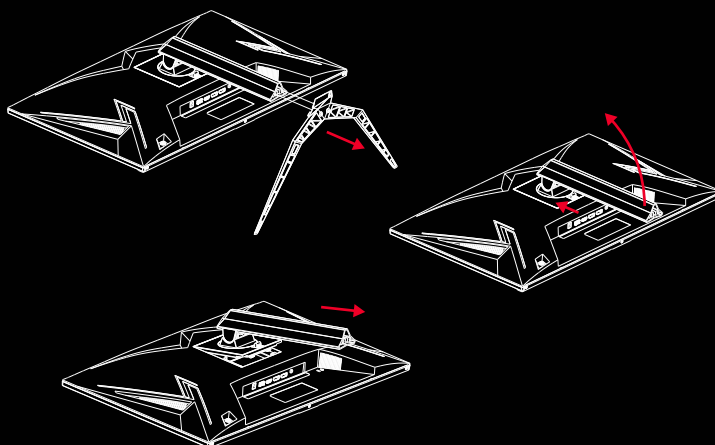
Сборка и установка подставки монитора

- Извлеките монитор из упаковки и поместите на ровную, мягкую и устойчивую поверхность экраном вниз.
- Вставьте кронштейн в специальное отверстие на задней панели монитора, потянув язычок защелки наверх.
- Соедините кронштейн и подставку и закрепите тремя винтами. Сборка завершена.



Разборка монитора

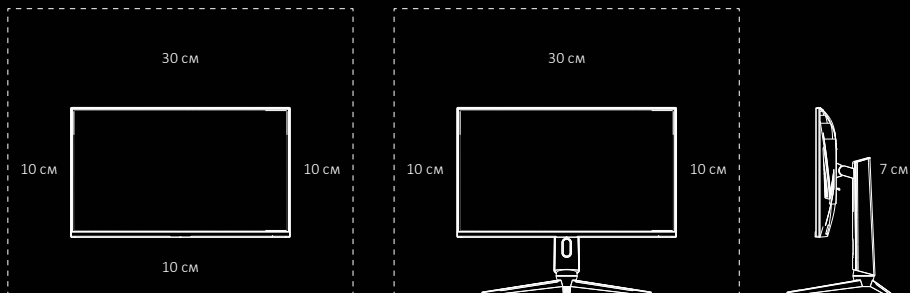
- Открутите винты подставки и снимите ее.
- Оттяните язычок защелки и отсоедините от задней панели монитора.



Размещение монитора на подставке

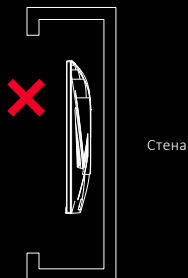
Не устанавливайте монитор в плохо вентилируемых местах. Обеспечивайте беспрепятственную циркуляцию воздуха (как показано на рисунке ниже).

Внимание! Изображения даны только в ознакомительных целях и могут отличаться от реального устройства.

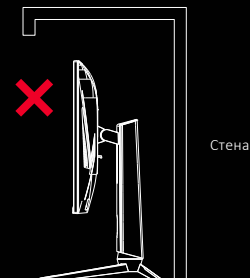


Размещение монитора на стене
(VESA: 100 x 100 мм)

Размещение монитора на подставке



Преграда для циркуляции воздуха

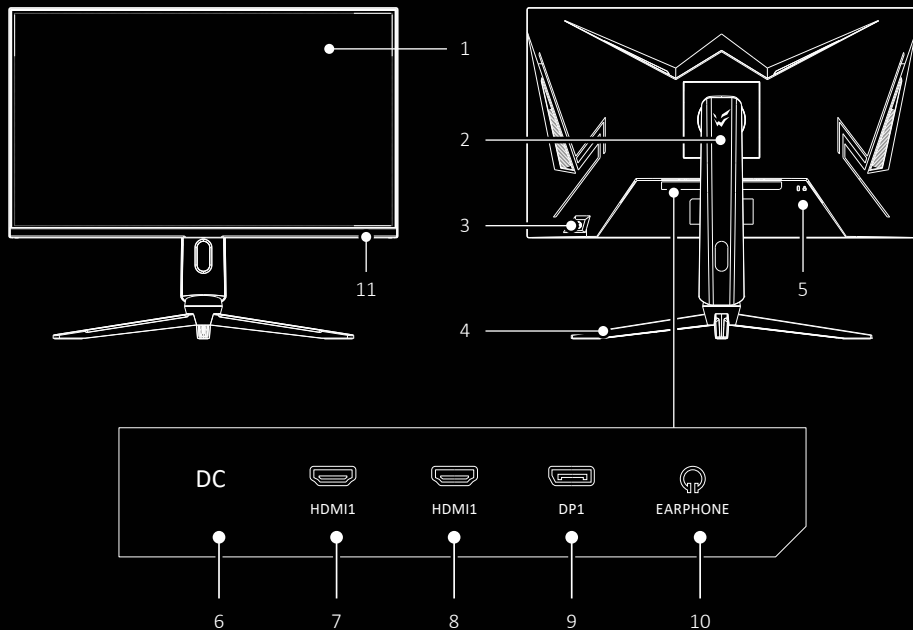


Преграда для циркуляции воздуха

Подключение монитора

- Убедитесь, что оба устройства (монитор и ПК) отключены от сети.
- Подключите кабель HDMI/DP к соответствующему разъему монитора, а другой его конец — к разъему на видеокарте компьютера.
Доступные интерфейсы подключения: HDMI, DP, аудио разъем.
- Для подключения монитора к сети с заземлением вставьте вилку кабеля питания в розетку, а другой конец — в соответствующий разъем монитора (DC).
- Установите разрешение и частоту обновления во вкладке «Разрешение экрана» (для Windows ОС). Рекомендуемое разрешение: 2560 x 1440.

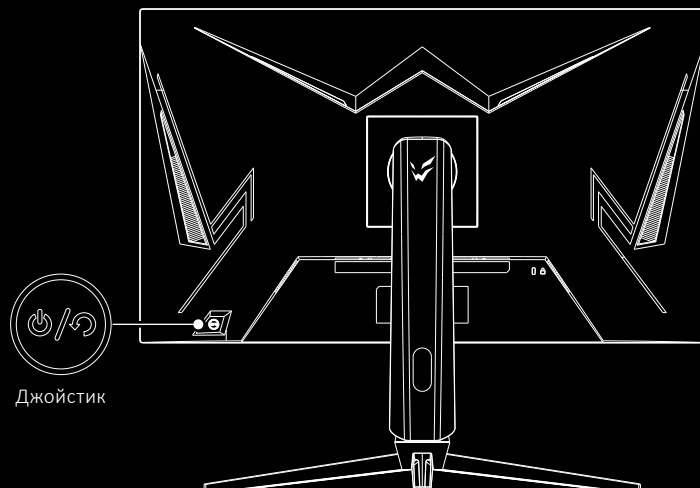
Схема устройства



1. Экран
2. Кронштейн
3. Джойстик / кнопка управления
4. Подставка монитора
5. Замок Kensington
6. Разъем для кабеля питания
7. Разъем HDMI1
8. Разъем HDMI2
9. Разъем DP1
10. Разъем для наушников
11. Индикатор работы:

- Горит синим — устройство подключено к источнику питания.
- Мерцает красным — устройство находится в режиме энергосбережения.

Панель управления



Джойстик вверх:

- Выбор источника сигнала.
- В режиме экранного меню: переход выше по меню.

Джойстик вниз:

- Вызов меню настройки громкости.
- В режиме экранного меню: переход ниже по меню.

Джойстик влево:

- Вызов меню игровых настроек / включение и выключение RGB-подсветки.
- В режиме экранного меню: переход к меню предыдущего уровня.

Джойстик вправо:

- Вызов меню настройки режимов.
- В режиме экранного меню: Ввод / Подтвердить.

Центральная кнопка:

- Краткое нажатие — включение монитора / вызов экранного меню.
- Нажмите и удерживайте 3 секунды, чтобы выключить монитор.
- В режиме экранного меню: отмена.

Внимание: если видеосигналы компьютера превышают частотный диапазон экрана, то горизонтальный и полевой синхронизирующий сигналы отключатся автоматически, чтобы защитить дисплей. Чтобы дисплей заработал нормально, настройте выходную частоту видеосигнала компьютера в пределах допустимого диапазона.

Обслуживание и уход

- Оберегайте устройство от попадания прямых солнечных лучей.
- Устанавливайте монитор в хорошо вентилируемых помещениях.
- Не кладите тяжелые предметы на верхнюю часть монитора.
- Устанавливайте монитор в сухом и непыльном месте.
- Не устанавливайте устройство вблизи источников магнитного поля (аудиосистемы, телевизоры и др.).

Внимание!

- При появлении посторонних звуков или запахов, незамедлительно отключите монитор от сети и обратитесь в авторизованный сервисный центр.
- Не снимайте крышку или заднюю панель монитора. Это может вызвать поражение электрическим током или возгорание. Находящиеся внутри части не подлежат обслуживанию пользователем. Обслуживание должно проводиться исключительно квалифицированным техническим персоналом авторизованного сервисного центра.

Возможные проблемы и их решение

Монитор не включается, питание не подается.

Проверьте корректность подключения к сети.
Убедитесь в плотности подключения кабеля питания.

Проверьте, не поврежден ли шнур питания.
Замените кабель питания при необходимости.

Питание подается, но нет изображения.

Убедитесь в плотности подключения соответствующих кабелей.

Проверьте плотность подключения видеокарты.

Убедитесь в отсутствии повреждений разъемов монитора и коннекторов кабелей.

Отрегулируйте яркость и контрастность.

Искажение цветов, черно-белое изображение.

Убедитесь, что разъем монитора и коннектор видеокабеля не повреждены.
Замените кабель при необходимости.

Убедитесь, что видеокарта плотно сидит в разьеме материнской платы.

Отрегулируйте яркость и контрастность.

Технические характеристики

- Модель: AQ27H1
- Размер экрана: 27"
- Яркость: 300 – 350 кд/м²
- Цветность: 16,7 М
- Тип матрицы: Fast IPS
- Соотношение сторон: 16:9
- Подсветка: E-LED
- Контрастность: 1000:1
- Шаг пикселя: 0, 2331 (Г) × 0, 2331 (В)
- Максимальное разрешение: 2560 × 1440
- Частота при максимальном разрешении: 144 Гц (HDMI); 165 Гц (DP)
- Разъемы: HDMI × 2, DP, аудио
- Время отклика: 1 мс
- Угол обзора: горизонтальный — 178°, вертикальный — 178°
- Входное напряжение: 12 В = 4,5 А
- Потребляемая мощность в режиме ожидания: ≤ 0,5 Вт
- Потребляемая мощность в рабочем режиме: ≤ 54 Вт
- Тип крепления шнура питания: X
- Класс защиты от поражения током: II
- Степень защиты: IP20
- Встроенные колонки: есть
- Мощность динамика: 2 x 2 Вт
- RGB-подсветка задней панели: есть
- Вес нетто: 5 кг
- Габариты: 61,6 × 29,2 × 52,4 см
- ТМ: ARDOR GAMING

Параметры адаптера питания:

- Вход: 220 – 240 В, 50 Гц, 1,5 А
- Выход: 12 В = 4,5 А

Комплектация

- Монитор
- Подставка
- Кронштейн
- Винты для подставки (3 шт.)
- HDMI кабель
- DP кабель
- Адаптер питания
- Кабель питания
- Отвертка
- Руководство по эксплуатации
- Салфетка для очистки экрана
- Стикер ARDOR GAMING

Правила и условия монтажа, хранения, перевозки (транспортировки), реализации и утилизации

- Правила и условия монтажа устройства описаны в разделе «Сборка и размещение» данного руководства по эксплуатации.
- Хранение устройства должно производиться в упаковке в отапливаемых помещениях у изготовителя и потребителя при температуре воздуха от 5 °С до 40 °С и относительной влажности воздуха не более 80 %. В помещениях не должно быть агрессивных примесей (паров кислот, щелочей), вызывающих коррозию.
- Перевозка устройства должна осуществляться в сухой среде.
- Устройство требует бережного обращения, оберегайте его от воздействия пыли, грязи, ударов, влаги, огня и т. д.
- Реализация устройства должна производиться в соответствии с местным законодательством.
- После окончания срока службы изделия его нельзя выбрасывать вместе с обычным бытовым мусором. Вместо этого оно подлежит сдаче на утилизацию в соответствующий пункт приема электрического и электронного оборудования для последующей переработки и утилизации в соответствии с федеральным или местным законодательством. Обеспечивая правильную утилизацию данного продукта, Вы помогаете сберечь природные ресурсы и предотвращаете ущерб для окружающей среды и здоровья людей, который возможен в случае ненадлежащего обращения. Более подробную информацию о пунктах приема и утилизации данного продукта можно получить в местных муниципальных органах или на предприятии по вывозу бытового мусора.
- При обнаружении неисправности устройства следует немедленно обратиться в авторизованный сервисный центр или утилизировать устройство.

Дополнительная информация

Manufacturer: Shenzhen KTC Commercial Display Technology Co. Ltd
1st Floor Zone B and 3rd Floor, Building 1, No.4023, Wuhe Street, Bantian, Longgang District, Shenzhen, China.

Изготовитель: Шэньчжэнь КейТиСи Коммёршл Дисплей Тэкнолоджи Ко., Лтд.
1 эт. (Зона В), 3 эт., зд. 1, № 4023, ул. Вухэ, Баньтянь, р-н Лунган, г. Шэньчжэнь, Китай.

Импортер в России / уполномоченное изготовителем лицо: ООО «Атлас», 690068, Россия, Приморский край, г. Владивосток, проспект 100-летия Владивостока, дом 155, корпус 3, офис 5.

Адрес электронной почты: atlas.llc@ya.ru
Сделано в Китае.

Товар соответствует требованиям технического регламента Таможенного союза:

- ТР ТС 004/2011 «О безопасности низковольтного оборудования»;
- ТР ТС 020/2011 «Электромагнитная совместимость технических средств».

Товар соответствует требованиям технического регламента Евразийского экономического союза ТР ЕАЭС 037/2016 «Об ограничении применения опасных веществ в изделиях электротехники и радиоэлектроники».

Внешний вид изделия и его характеристики могут подвергаться изменениям без предварительного уведомления для улучшения качества. Фактический интерфейс устройства может отличаться от представленного в данном руководстве.

Товар изготовлен (мм.гггг) /
Тауар жасалган күні (аа.жжжж): _____



Гарантийный талон

SN/IMEI:

Дата постановки на гарантию:

Производитель гарантирует бесперебойную работу устройства в течение всего гарантийного срока, а также отсутствие дефектов в материалах и сборке. Гарантийный период исчисляется с момента приобретения изделия и распространяется только на новые продукты.

В гарантийное обслуживание входит бесплатный ремонт или замена элементов, вышедших из строя не по вине потребителя в течение гарантийного срока при условии эксплуатации изделия согласно руководству пользователя. Ремонт или замена элементов производится на территории уполномоченных сервисных центров.

Срок гарантии: 24 месяца.

Срок эксплуатации: 48 месяцев.

Актуальный список сервисных центров по адресу:
www.dns-shop.ru/service-center

Гарантийные обязательства и бесплатное сервисное обслуживание не распространяются на перечисленные ниже принадлежности, входящие в комплектность товара, если их замена не связана с разборкой изделия:

- Элементы питания (батарейки) для ПДУ (Пульт дистанционного управления).
- Соединительные кабели, антенны и переходники для них, наушники, микрофоны, устройства «HANDS-FREE»; носители информации различных типов, программное обеспечение (ПО) и драйверы, поставляемые в комплекте (включая, но не ограничиваясь ПО, предустановленным на накопитель на жестких магнитных дисках изделия), внешние устройства ввода-вывода и манипуляторы.
- Чехлы, сумки, ремни, шнуры для переноски, монтажные приспособления, инструменты, документацию, прилагаемую к изделию.
- Расходные материалы и детали, подвергающиеся естественному износу.

