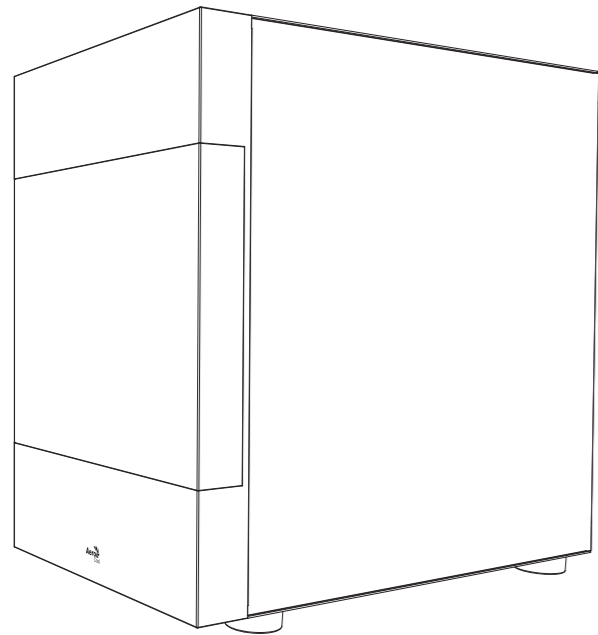


# Atomic

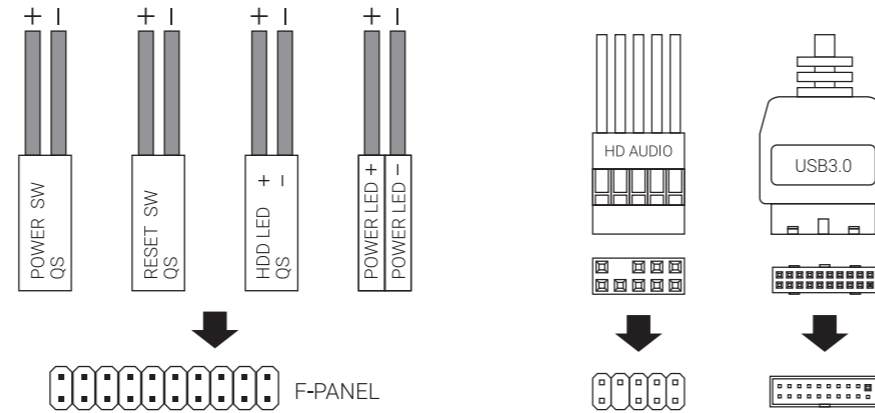
## Front I/O Panel Cable Connection



### Front Panel Connector

(Please refer to the motherboard's manual for further instructions).

Note : Specifications may vary depending on your region. Contact your local retailer for more information.



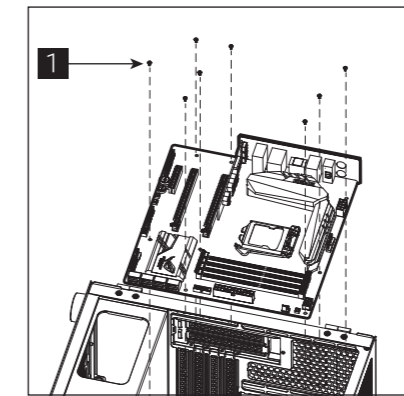
### Accessory Bag Contents

- 1 SSD Screw
- 2 PSU Screw
- 3 HDD Screw
- 4 MB Standoff
- 5 GPU bracket

- User Manual
- Manuale dell'utente
- 使用説明書/使用说明书
- Manual del usuario
- Podręcznik użytkownika
- ユーザーズマニュアル
- Bedienungsanleitung
- Руководство пользователя
- Нұсқаулары
- Manuel d'utilisation
- Manual de utilizador
- Talimatlar

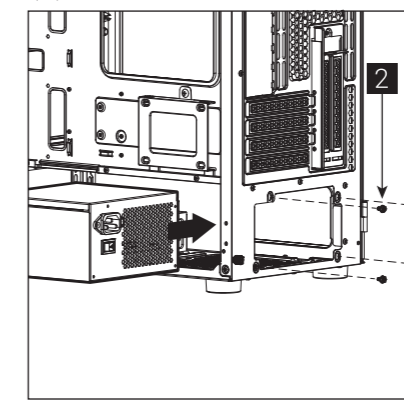
## How to Install

### (1) Install Motherboard



- English: Install Motherboard
- Español: Instalación de Placa madre
- Deutsche: Motherboard installieren
- Français: Installer carte mère
- Italiano: Installazione della scheda madre
- Polish: Instalacja płyty głównej
- Russian: Установите материнскую плату
- Portuguese: Instalar a placa principal
- Chinese: 安装主板 / 安装主机板
- Japanese: マザーボードを取り付けます
- Kazakh: Аналық тақтаны орнатыңыз
- Turkish: Anakart yükleyin

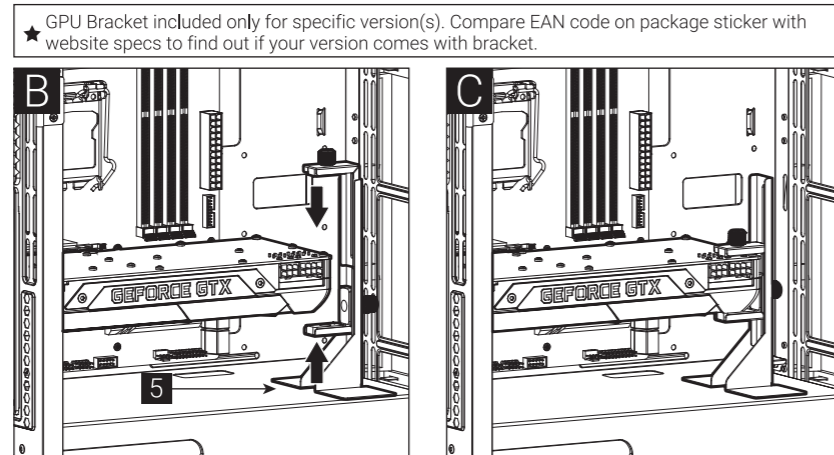
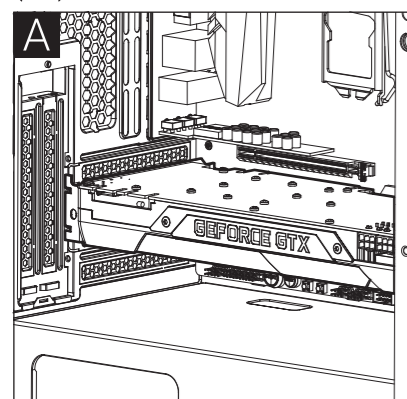
### (2) Install PSU



- English: Install PSU
- Español: Instalación de Fuente
- Deutsche: Netzteil installieren
- Français: Installer unité d'alimentation
- Italiano: Installazione della PSU
- Polish: Instalacja zasilacza
- Russian: Установите блок питания
- Portuguese: Instalar a fonte de alimentação
- Chinese: 安装电源供应器 / 安装电源供应器
- Japanese: PSUを取り付けます
- Kazakh: Қорек блогын орнатыңыз
- Turkish: PSU yükleyin

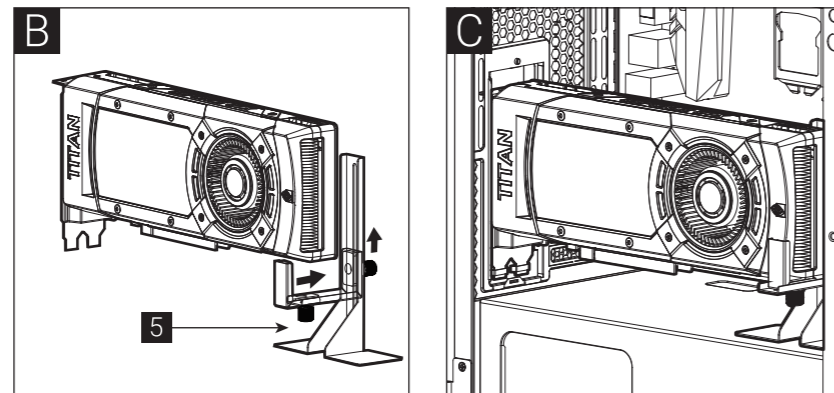
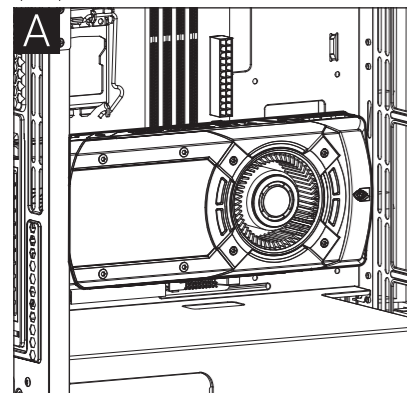
## Front I/O Panel Cable Connection

### (3a) Install Add-on Card

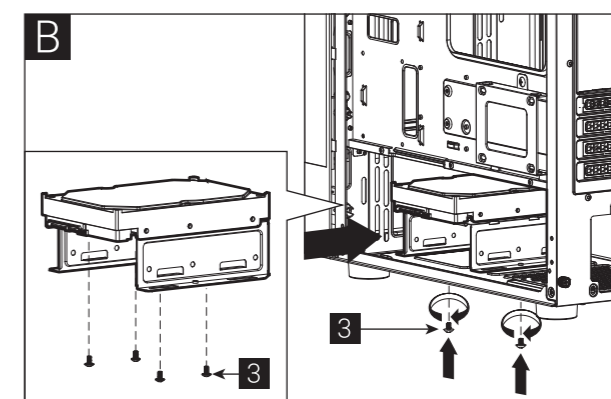
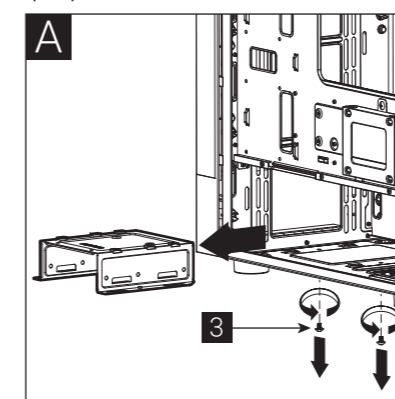


- English: Install Add-on Card
- Español: Inserte la tarjeta add-on
- Deutsche: Setzen Sie die Erweiterungskarte ein
- Français: Insérez la carte d'extension
- Italiano: Inserire la scheda aggiuntiva
- Polish: Włóż dodatkową kartę
- Russian: Установите плату расширения.
- Portuguese: Insira a placa suplementar
- Chinese: 安装扩充卡 / 安装扩充卡
- Japanese: ドオンカードを挿入します
- Kazakh: Кеңейту тақшасын салыңыз
- Turkish: Eklenti Yükleme Kartı

### (3b) Install Add-on Card

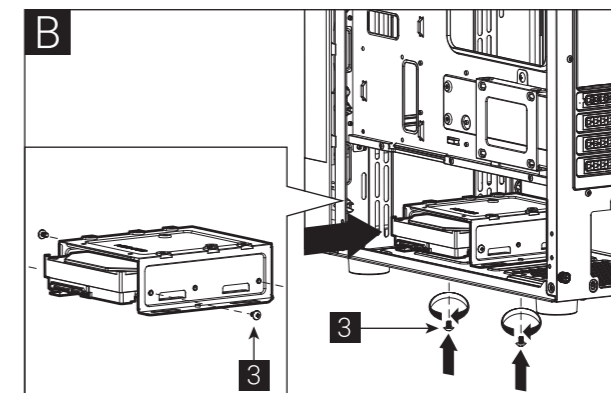
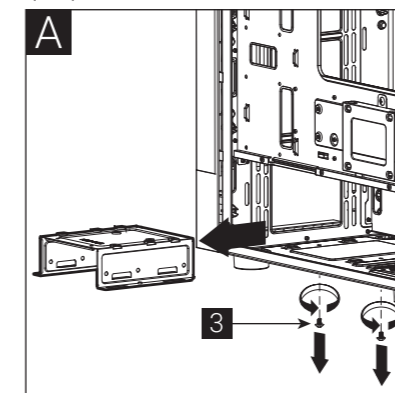


### (4a) Install 3.5" HDD x 1



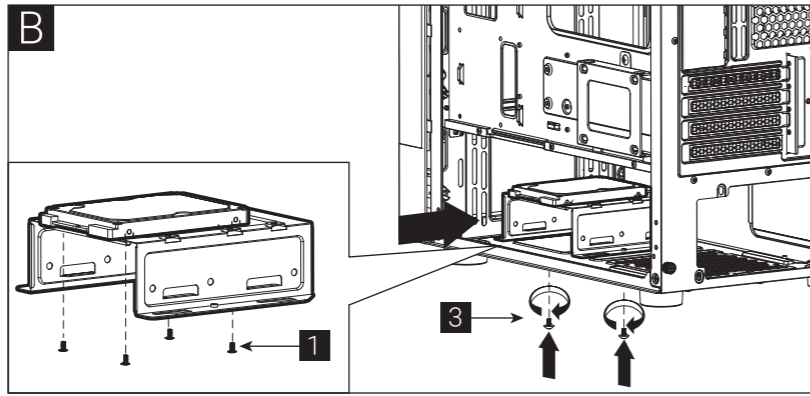
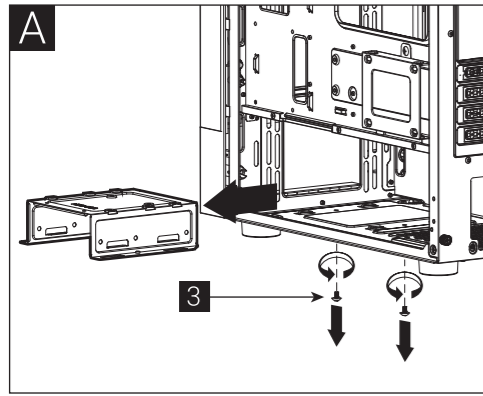
- English: Install 3.5" HDD
- Español: Instalación de 3.5" HDD
- Deutsche: 3,5-Zoll-Festplatte installieren
- Français: Installer disque dur 3,5"
- Italiano: Installare l'unità HDD 3,5"
- Polish: Instalacja HDD 3,5"

### (4b) Install 3.5" HDD x 1



- Russian: Установите 3.5" жесткий диск
- Portuguese: Instalar o HDD de 3,5"
- Chinese: 安装3.5" 硬盘 / 安装3.5" 硬盘
- Japanese: 3.5インチHDDを取り付けます
- Kazakh: 3.5 «қатты дискіні» орнатыңыз
- Turkish: Yükleme 3.5" HDD

(5a) Install 2.5" SSD x 1



**English**  
Install 2.5" SSD

**Español**  
Instalación de 2.5" SSD

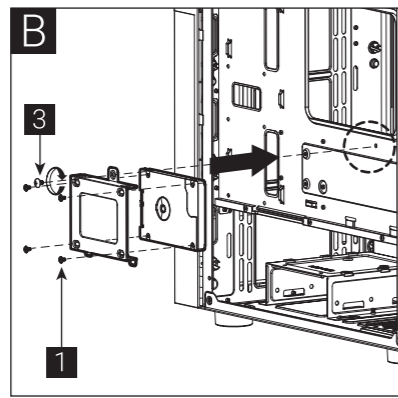
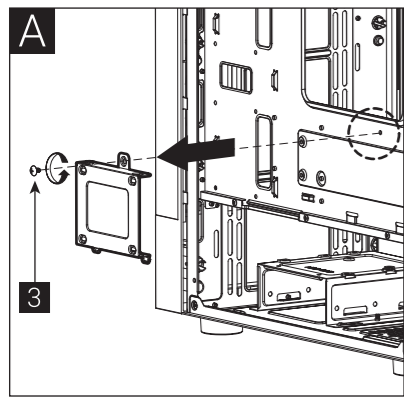
**Deutsche**  
2,5-Zoll-Festplatte installieren

**Français**  
Installer disque dur 2,5"

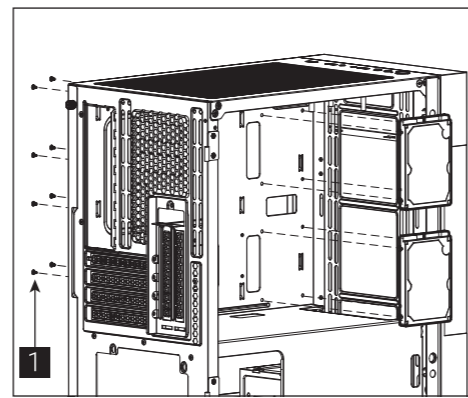
**Italiano**  
Installare l'unità SSD 2,5"

**Polski**  
Instalacja SSD 2,5"

(5b) Install 2.5" SSD x 1



(5c) Install 2.5" SSD x 2



**Русский**  
Установите 2.5" жесткий диск

**Português**  
Instalar o SSD de 2,5"

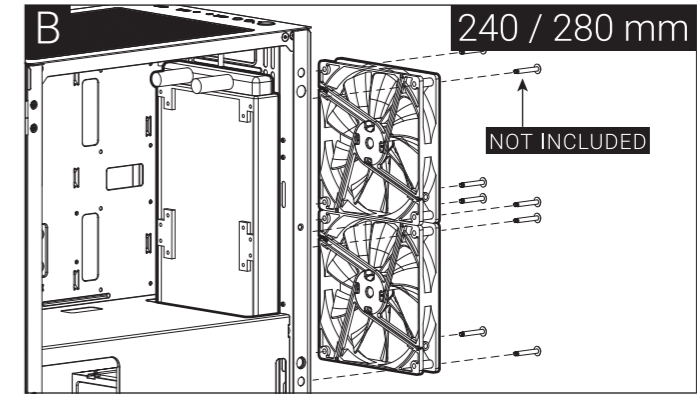
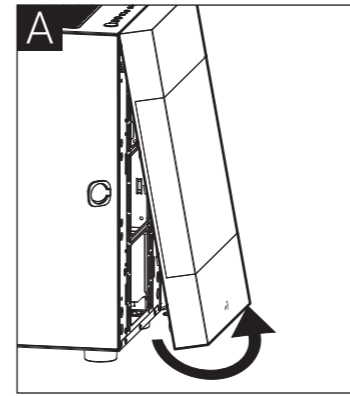
**繁体中文**  
安裝 2.5" 硬碟 / 安裝 2.5" 硬碟

**日本語**  
2.5インチSSDを取り付けます

**Қазақ тілі**  
2.5 «қатты дискіні» орнатыңыз

**Türkçe**  
Yüklemeye 2.5" SSD

(6a) Install Front Radiator x 1



**English**  
Install the radiator

**Español**  
Instalar radiador

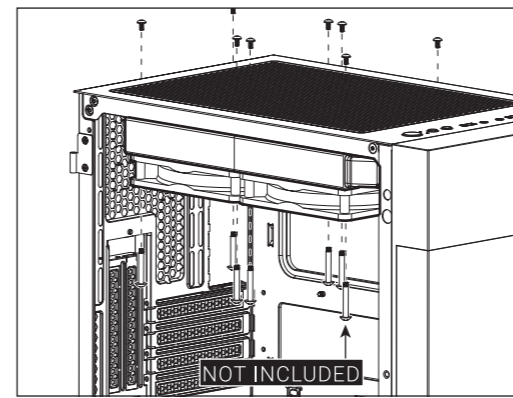
**Deutsche**  
Lüfter installieren

**Français**  
Installer le radiateur

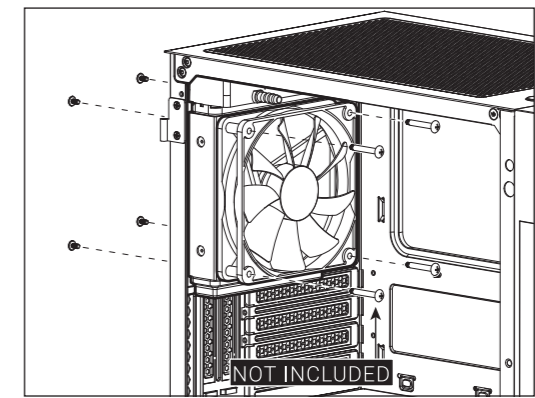
**Italiano**  
Installare radiatore

**Polski**  
Zainstaluj chłodnicę

(6b) Install Top Radiator x 1



(6c) Install Rear Radiator x 1



**Русский**  
Установите радиатор

**Português**  
Instale o radiador

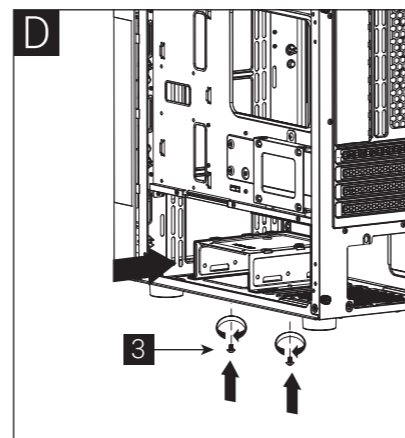
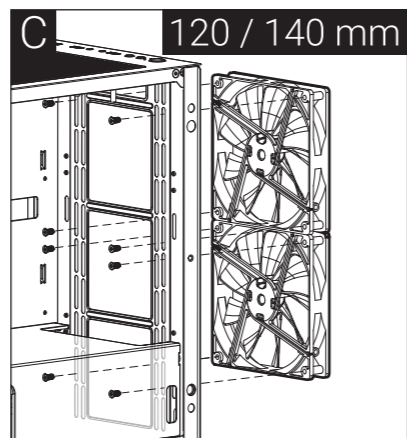
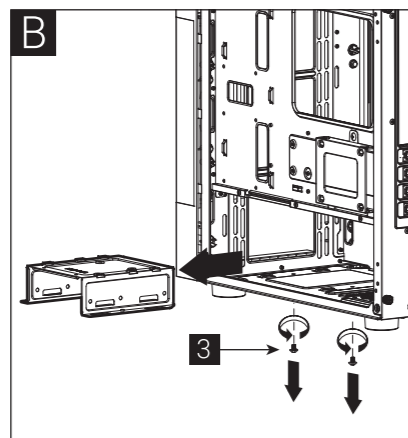
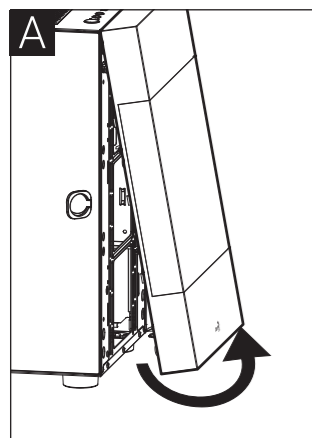
**繁体中文**  
安裝散熱排 / 安裝散熱排

**日本語**  
ラジエーターの取り付け

**Қазақ тілі**  
радиаторды орнатыңыз

**Türkçe**  
radyatör takın

(7a) Install Front Fans



**English**  
Install Fan

**Español**  
Instalación de Ventilador

**Deutsche**  
Lüfter installieren

**Français**  
Installer ventilateur

**Italiano**  
Installazione della ventola

**Polski**  
Instalacja wentylatora

**Русский**  
Установите вентилятор

**Português**  
Instalar as ventoinhas

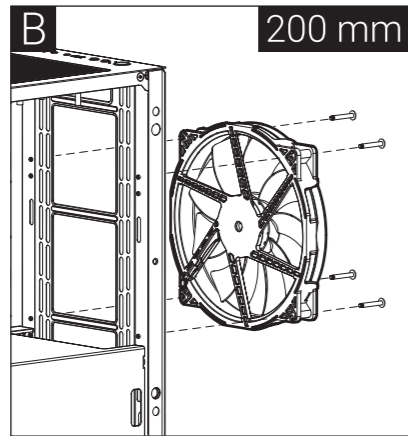
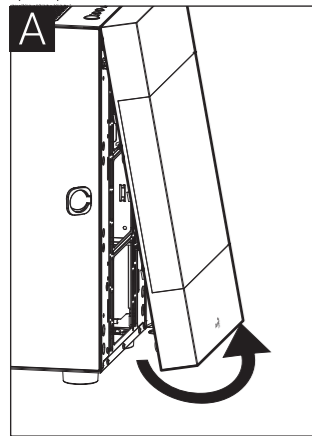
**繁体中文**  
安裝機箱風扇 / 安裝機箱風扇

**日本語**  
ファンを取り付けます

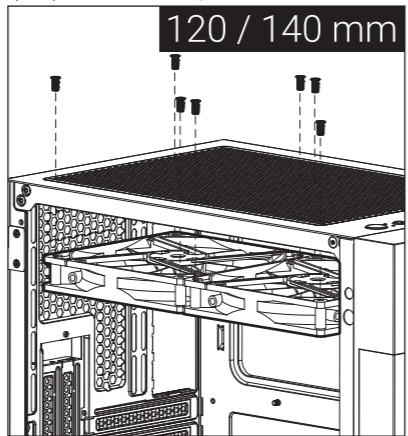
**Қазақ тілі**  
Желдеткіш орнатыңыз

**Türkçe**  
Fan yükleyin

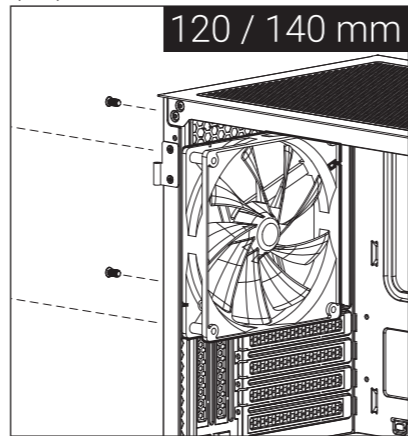
(7b) Install Front Fans



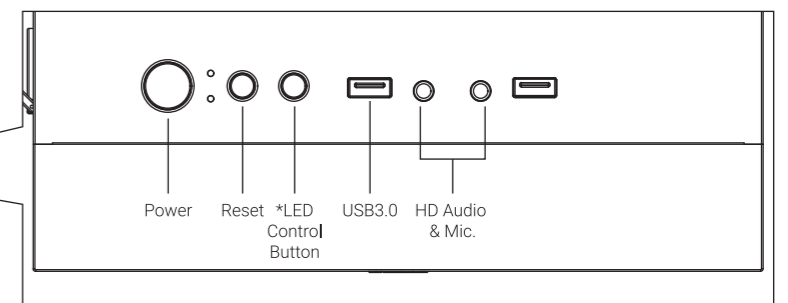
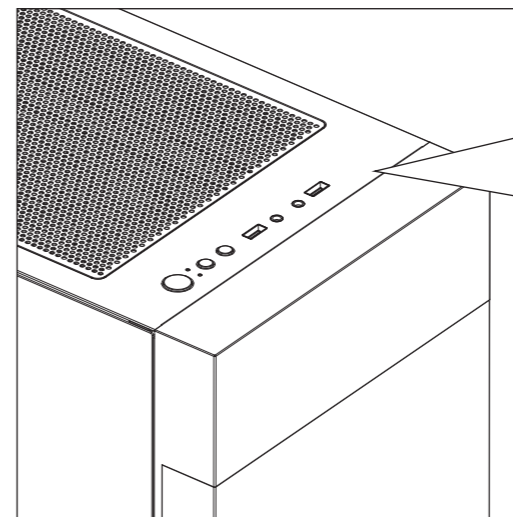
(7c) Install Top Fans



(7d) Install Rear Fans



I/O Panel



**\*LED Control Button Instructions**  
Press and hold LED control button for 2 sec to switch between MB and LED button control mode. To Turn off the LED, cycle through the LED modes.

Note : Specifications may vary depending on your region. Contact your local retailer for more information.

To learn more about how to connect your ARGB, please visit the product page at [aerocool.io](http://aerocool.io) (for ARGB compatible versions)