

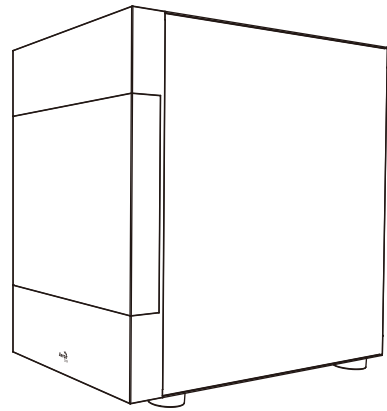
Atomic Lite Mini Tower Case

Save Money. Build Better.

User Manual
Manual del usuario
Bedienungsanleitung
Manuel d'utilisation

Manuale dell'utente
Podręcznik użytkownika
Руководство пользователя
Manual de utilizador

使用説明書/使用说明书
ユーザーズマニュアル
Нұсқаулары
Talimatlar

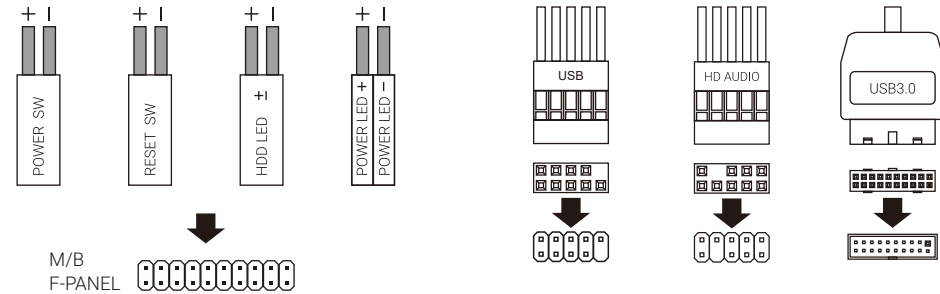


aerocool.io

Front I/O Cable Connection

Front I/O Connectors
(Please refer to the motherboard's manual for further instructions).

Note: Specifications may vary depending on your region.
Contact your local retailer for more information.

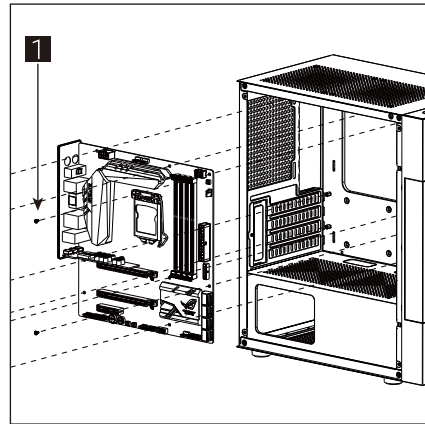


Accessory Bag Contents

- 1 x12 | SSD Screw
- 2 x6 | MB Screw
- 3 x6 | HDD Screw
- 4 x2 | 3.5" HDD Sliding Screw For (5b)
- 5 x2 | MB Standoff
- 6 x1 | Standoff Socket
- 7 x4 | Cable tie

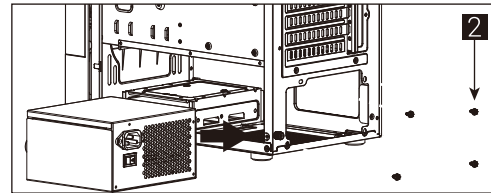
How to Install Guide

(1) Install Motherboard



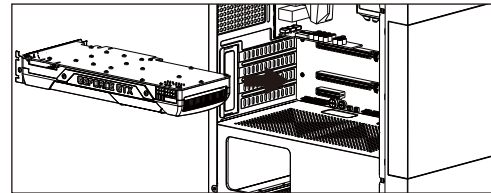
- English**
Install Motherboard
- Русский**
Установите материнскую плату
- Español**
Instalación de Placa madre
- Português**
Instalar a placa principal
- Deutsche**
Lüfter installieren
- 繁体中/简体中**
安裝主機板 / 安裝主機板
- Français**
Installer carte mère
- 日本語**
マザーボードを取り付けます
- Italiano**
Installazione della scheda madre
- Қазақ тілі**
Аналық тақтаны орнатыңыз
- Polski**
Instalacja płyty głównej
- Türkçe**
Anakart yükleyin

(2) Install PSU



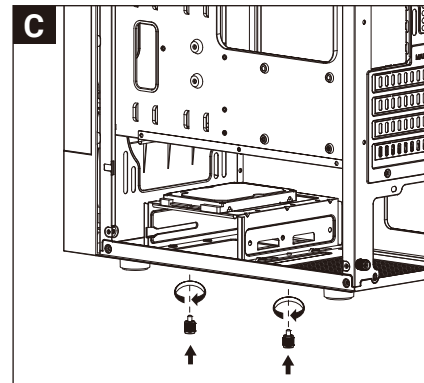
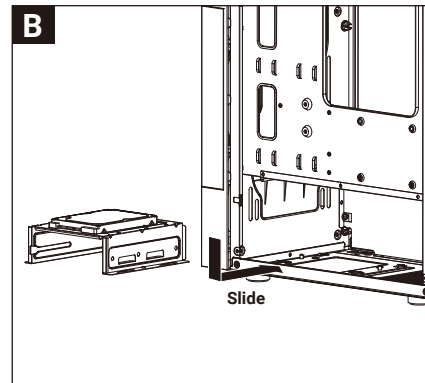
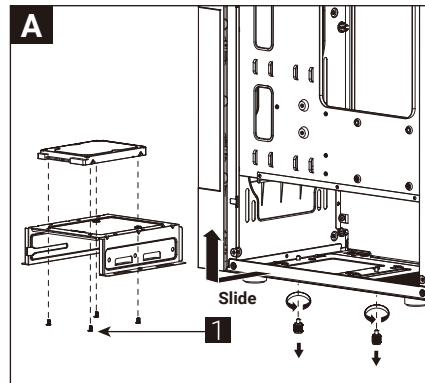
- English**
Install PSU
- Русский**
Установите блок питания
- Español**
Instalación de Fuente
- Português**
Instalar a fonte de alimentação
- Deutsche**
Netzteil installieren
- 繁体中/简体中**
安裝電源供應器 / 安裝電源供應器
- Français**
Installer unité d'alimentation
- 日本語**
PSUを取り付けます
- Italiano**
Installazione della PSU
- Қазақ тілі**
Қорек блогын орнатыңыз
- Polski**
Instalacja zasilacza
- Türkçe**
PSU yükleyin

(3) Install Add-on Card



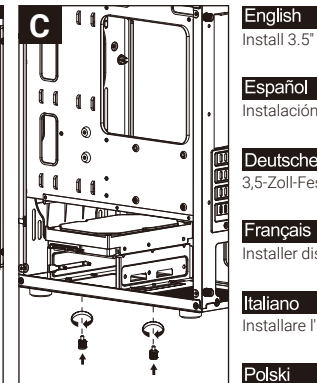
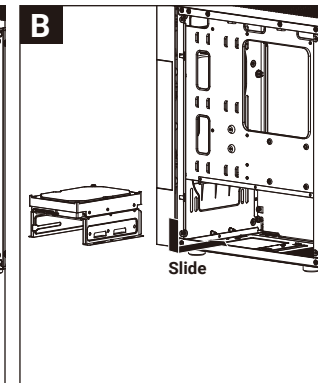
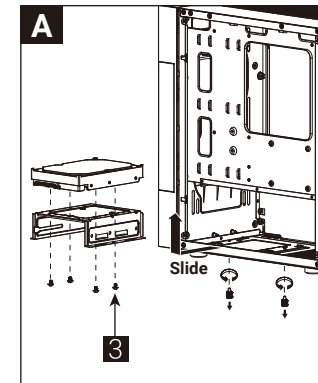
- English**
Install add-on Card
- Русский**
Установите плату расширения
- Español**
Inserte la tarjeta add-on
- Português**
Insira a placa suplementar
- Deutsche**
Setzen Sie die Erweiterungskarte ein
- 繁体中/简体中**
安裝擴充卡 / 安裝擴充卡
- Français**
Insérez la carte d'extension
- 日本語**
ドオンカードを挿入します
- Italiano**
Inserire la scheda aggiuntiva
- Қазақ тілі**
Кеңейту тақшасын салыңыз
- Polski**
Włóż dodatkową kartę
- Türkçe**
Eklenti Yükleme Kartı

(4a) Install 2.5" SSD x1



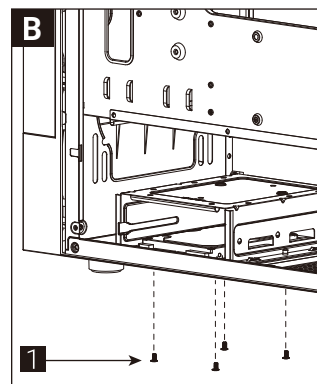
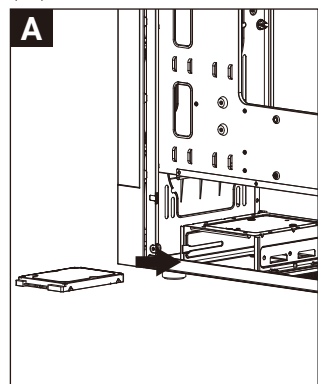
- English**
Install 2.5" SSD
- Русский**
Установите 2.5" жесткий диск
- Español**
Instalación de 2.5" SSD
- Português**
Instalar o SSD de 2,5"
- Deutsche**
2,5-Zoll-SSD installieren
- 繁体中/简体中**
安裝2.5" 硬碟 / 安裝2.5" 硬碟
- Français**
Installer SSD 2,5"
- 日本語**
2.5インチSSDを取り付けます
- Italiano**
Installare l'unità SSD 2,5"
- Қазақ тілі**
2.5 «қатты дискіні» орнатыңыз
- Polski**
Instalacja SSD 2,5"
- Türkçe**
Yükleme 2.5 "SSD

(5a) Install 3.5" HDD x1

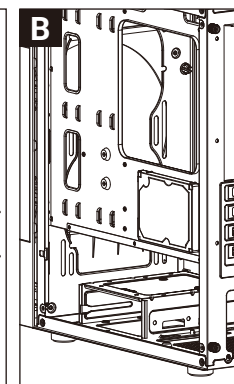
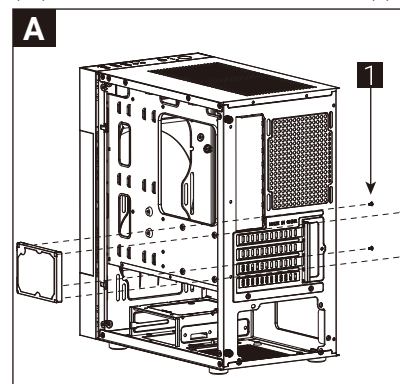


- English**
Install 3.5" HDD
- Русский**
Установите 3.5" жесткий диск
- Español**
Instalación de 3.5" HDD
- Português**
Instalar o HDD de 3,5"
- Deutsche**
3,5-Zoll-Festplatte installieren
- 繁体中/简体中**
安裝3.5" 硬碟 / 安裝3.5" 硬碟
- Français**
Installer disque dur 3,5"
- 日本語**
3.5インチHDDを取り付けます
- Italiano**
Installare l'unità HDD 3,5"
- Қазақ тілі**
3.5 «қатты дискіні» орнатыңыз
- Polski**
Instalacja HDD 3,5"
- Türkçe**
Yükleme 3.5 "HDD

(4b) Install 2.5" SSD x1

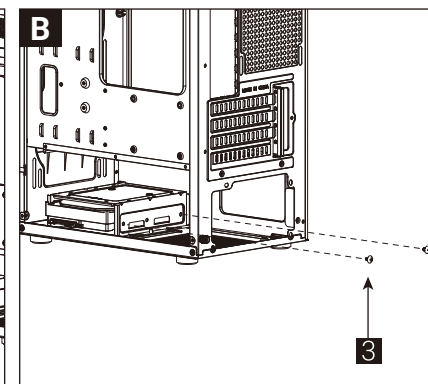
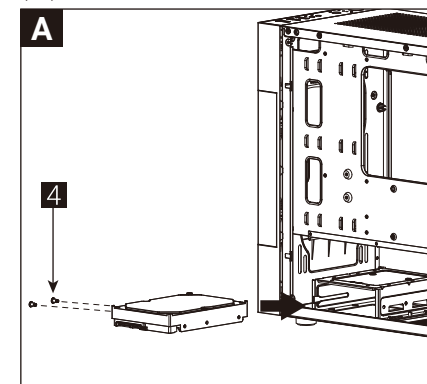


(4c) Install 2.5" SSD x1 *install before (1)



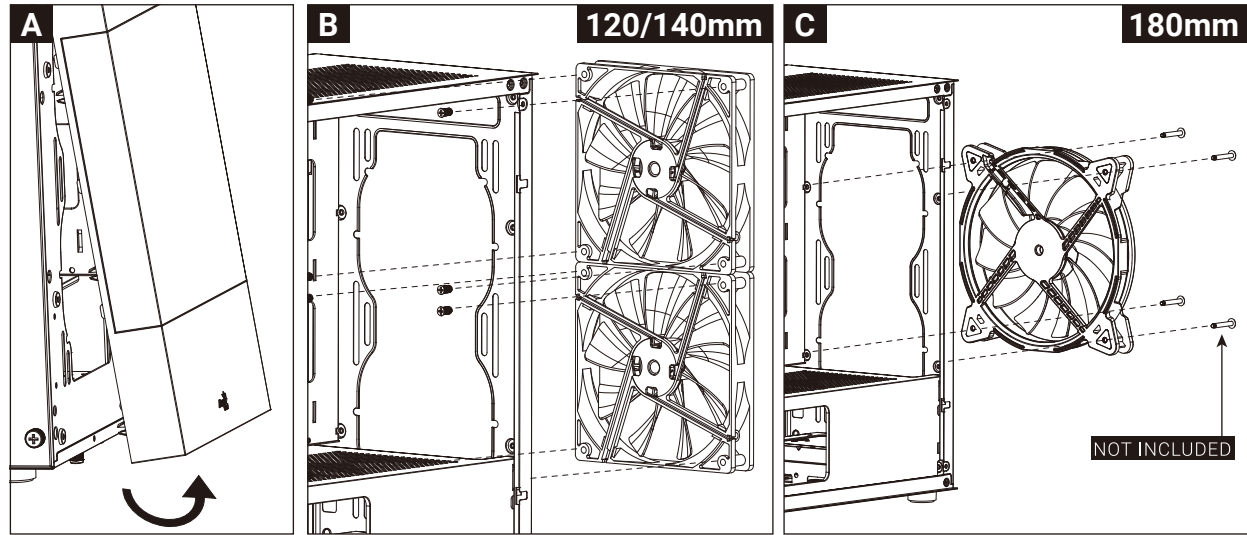
- Русский**
Установите 2.5" жесткий диск
- Português**
Instalar o SSD de 2,5"
- 繁体中/简体中**
安裝2.5" 硬碟 / 安裝2.5" 硬碟
- 日本語**
2.5インチSSDを取り付けます
- Қазақ тілі**
2.5 «қатты дискіні» орнатыңыз
- Türkçe**
Yükleme 2.5 "SSD

(5b) Install 3.5" HDD x1



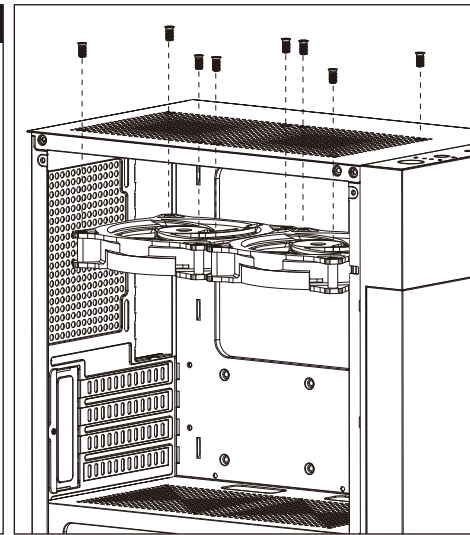
- Русский**
Установите 3.5" жесткий диск
- Português**
Instalar o HDD de 3,5"
- 繁体中/简体中**
安裝3.5" 硬碟 / 安裝3.5" 硬碟
- 日本語**
3.5インチHDDを取り付けます
- Қазақ тілі**
3.5 «қатты дискіні» орнатыңыз
- Türkçe**
Yükleme 3.5 "HDD

(6a) Install Front Fans



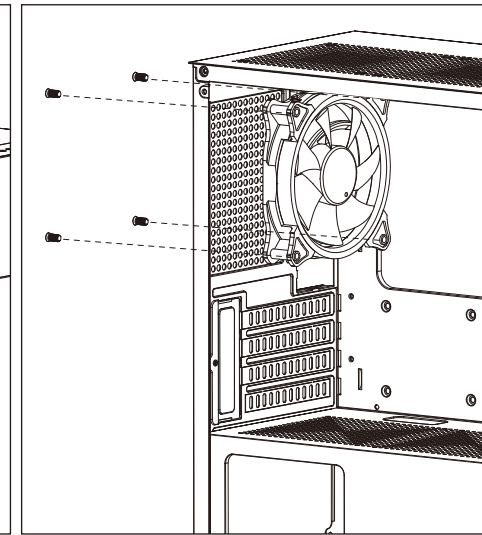
English Install Fan Español Instalación de Ventilador Deutsche Lüfter installieren Français Installer ventilateur Italiano Installazione della ventola Polski Instalacja wentylatora Русский Установите вентилятор

(6b) Install Top Fans x2



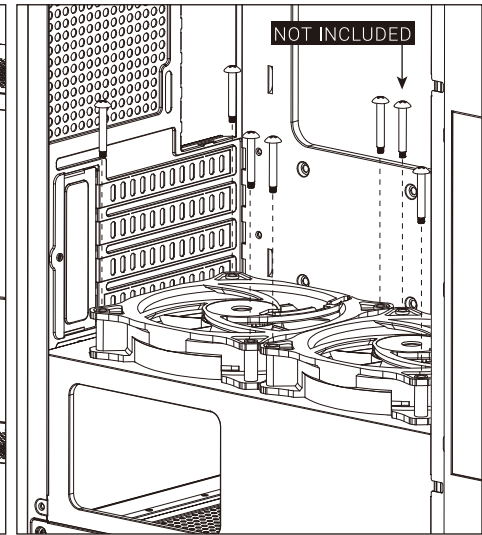
Português Instalar as ventoinhas 繁體中文/簡中 安裝機箱風扇 / 安裝機箱風扇

(6c) Install Rear Fan x1



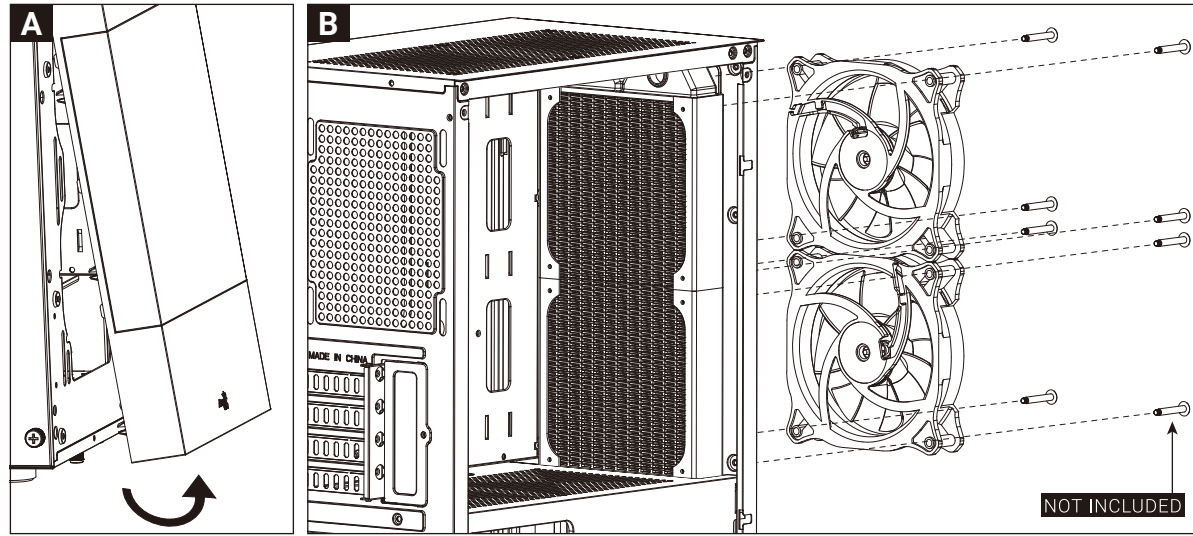
日本語 ファンを取り付けます

(6d) Install PSU Fans x2

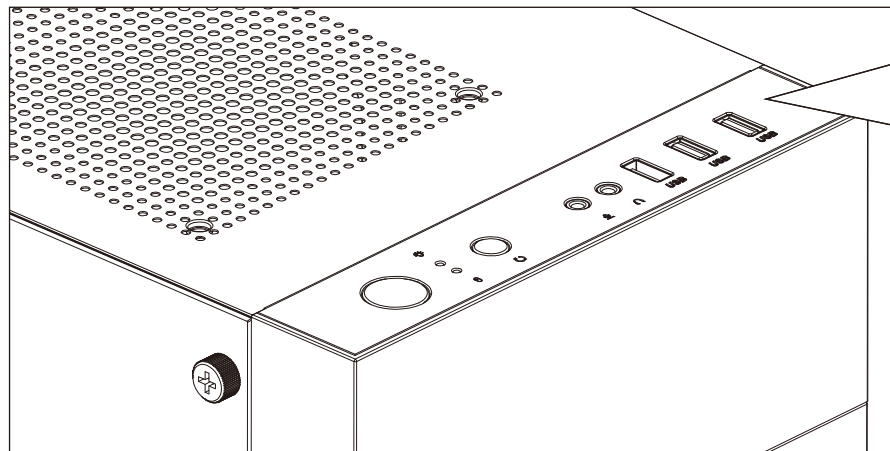


Қазақ тілі Желдеткіш орнатыңыз Türkçe Fan yükleyin

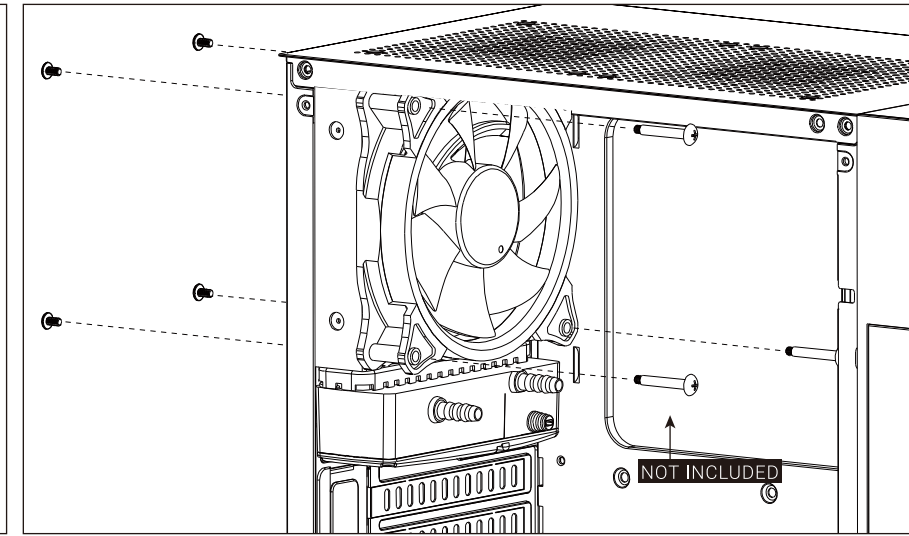
(7a) Install Front Radiator



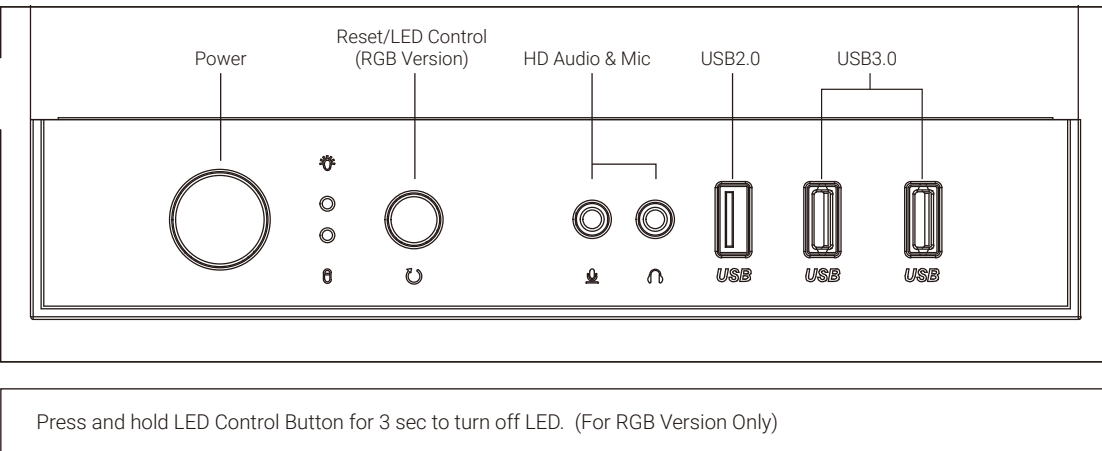
I/O Panel



(7b) Install Rear Radiator



English Install the radiator Italiano Installare radiatore 繁體中文/簡中 安裝散熱排 / 安裝散熱排
 Español Instalar radiador Polski Zainstaluj chłodnicę 日本語 ラジエーターの取り付け
 Deutsche Lüfter einbauen Русский Установите радиатор Қазақ тілі радиаторды орнатыңыз
 Français Installer le radiateur Português Instale o radiador Türkçe radyatör takın



Note : Specifications may vary depending on your region.
 Contact your local retailer for more information.



Points de collecte sur www.quefairemesdechets.fr
 Privilégiez la réparation ou le don de votre appareil !