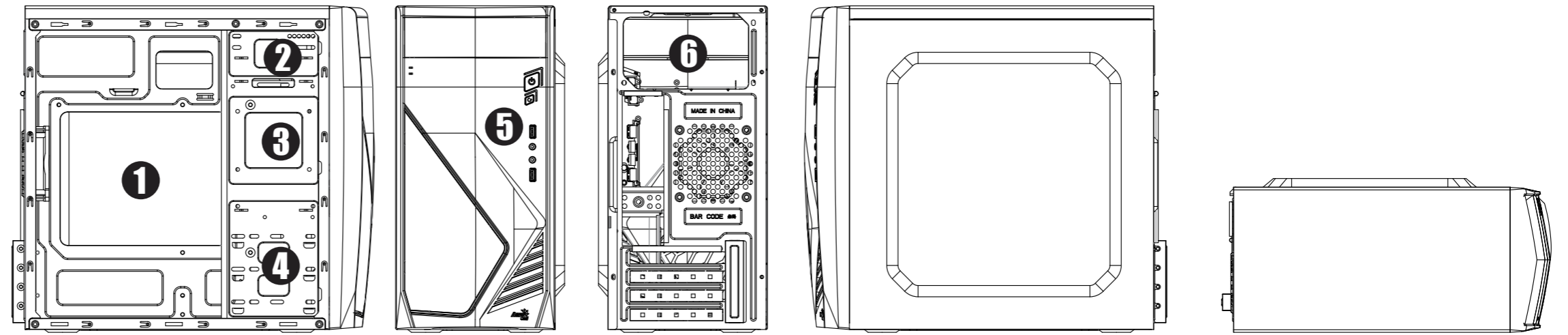
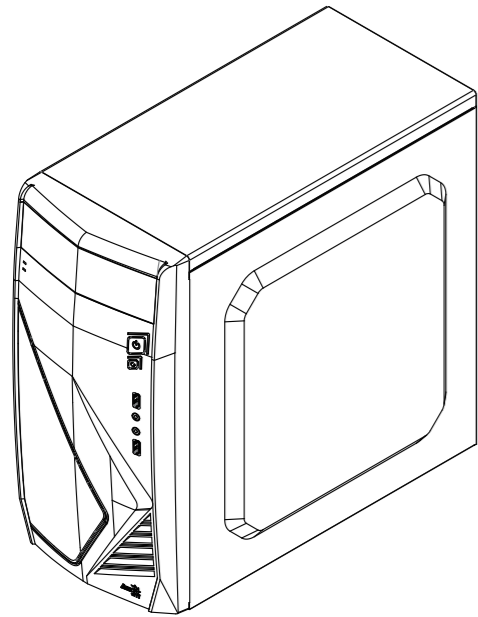


CS-102

Case Illustration (For reference only; model parts may vary by country).



Left View (Open)

Front View

Rear View

Right View

Top View

(1) M/B Plate

(2) ODD

(3) 2.5" SSD

(4) 3.5" HDD

(5) I/O Panel

(6) PS/2 PSU

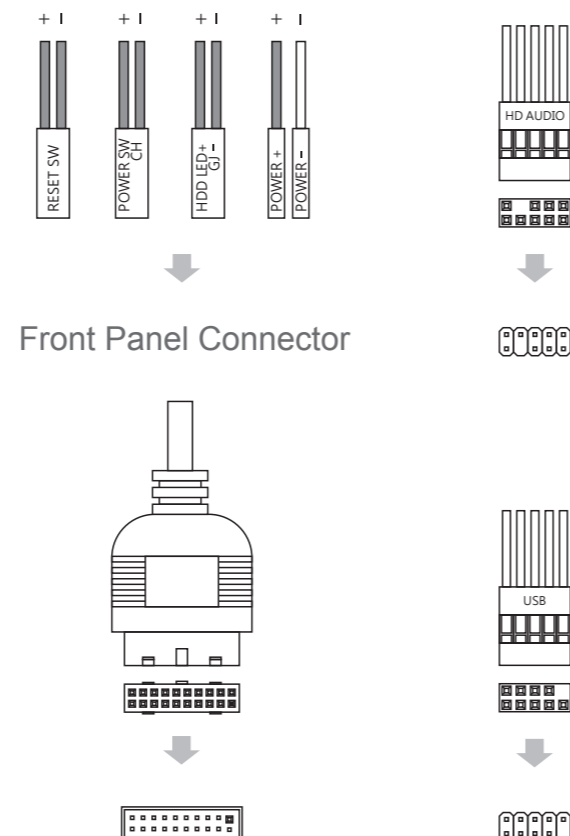
User's Manual
 Manuel d'utilisation
 Podręcznik użytkownika
 使用説明書

Manual del usuario
 Manuale dell'utente
 Руководство пользователя
 ユーザーズマニュアル

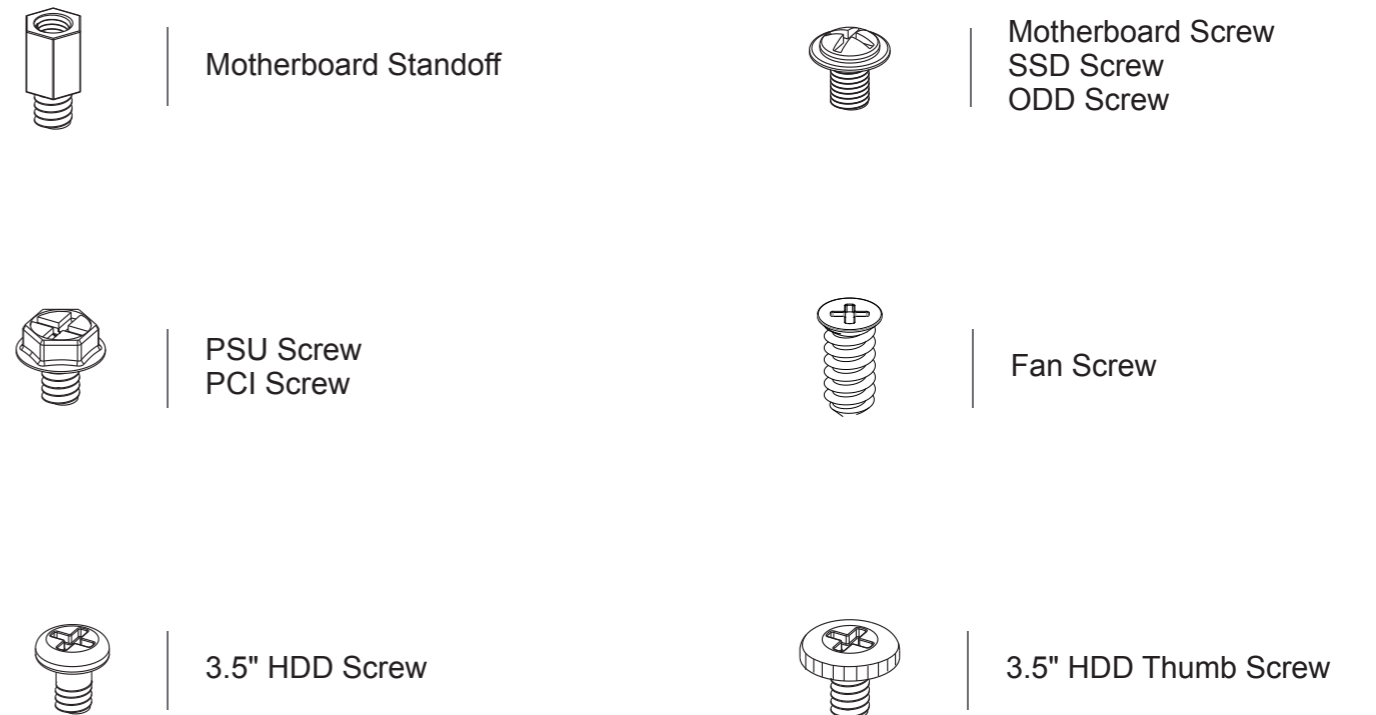
Bedienungsanleitung
 Handleiding
 Manual de utilizador
 Нұсқаулары

Front I/O Panel Cable Connection

(Please refer to the motherboard's manual for further instructions).

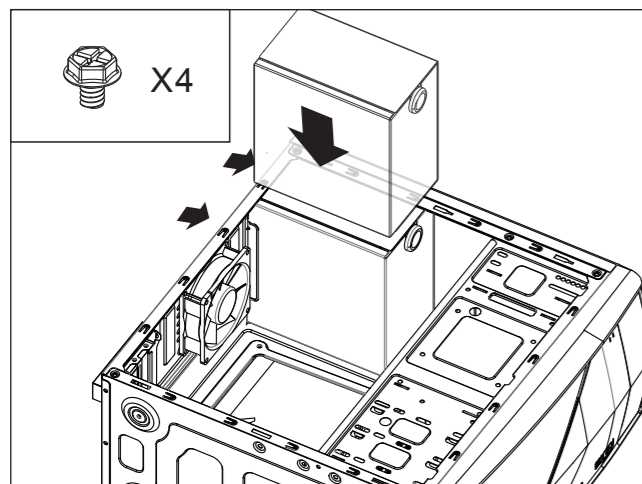


Accessory Bag Contents



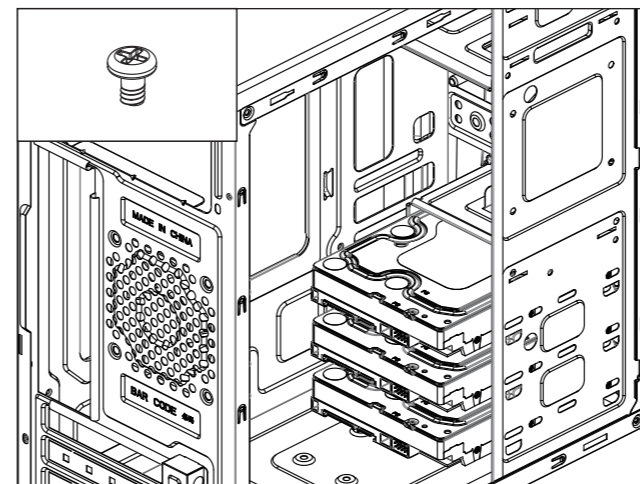
Be cool! Be Aerocool!

(1) PSU



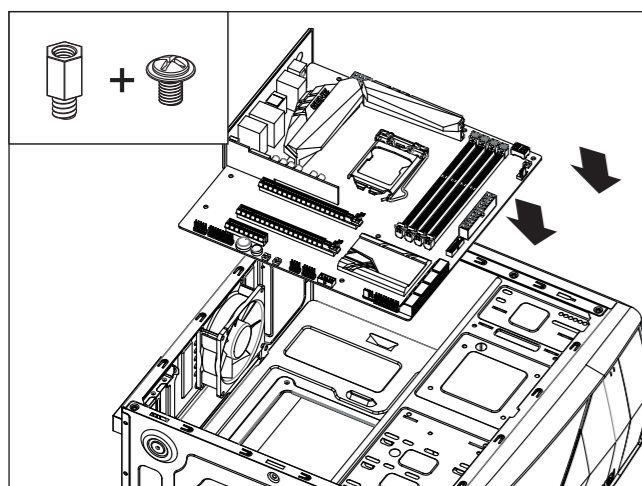
- | | |
|---|--|
| EN Install PSU | ES Instalación de Fuente |
| DE Netzteil installieren | FR Installer unité d'alimentation |
| IT Installazione della PSU | NL Installeer PSU |
| PL Instalacja zasilacza | RU Установите блок питания |
| PT Instalar a fonte de alimentação | 中文 安裝電源供應器 |
| JA PSUを取り付けます | KZ Қорек блогын орнатыңыз |

(4) 3.5" HDD x 3



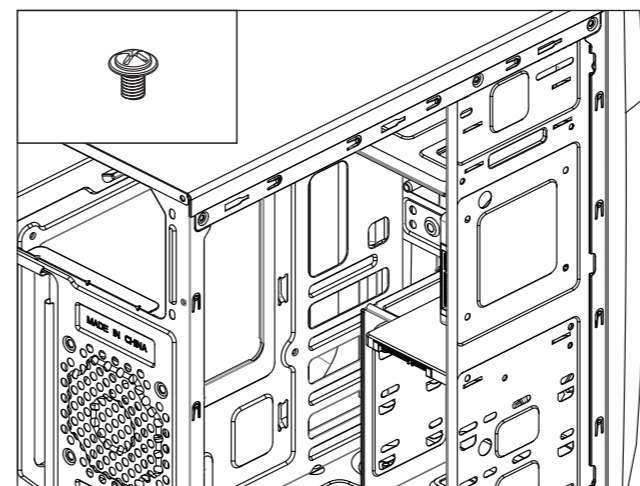
- | | |
|--|---|
| EN Install 3.5" HDD | ES Instalación de 3.5" HDD |
| DE 3,5-Zoll-Festplatte installieren | FR Installer disque dur 3,5" |
| IT Installare l'unità HDD 3,5" | NL Installeer 3,5" HDD |
| PL Instalacja HDD 3,5" | RU Установите 3.5" жесткий диск |
| PT Instalar o HDD de 3,5" | 中文 安裝3.5" 硬碟 |
| JA 3.5インチHDDを取り付けます | KZ 3.5 «қатты дискіні» орнатыңыз |

(2) Motherboard



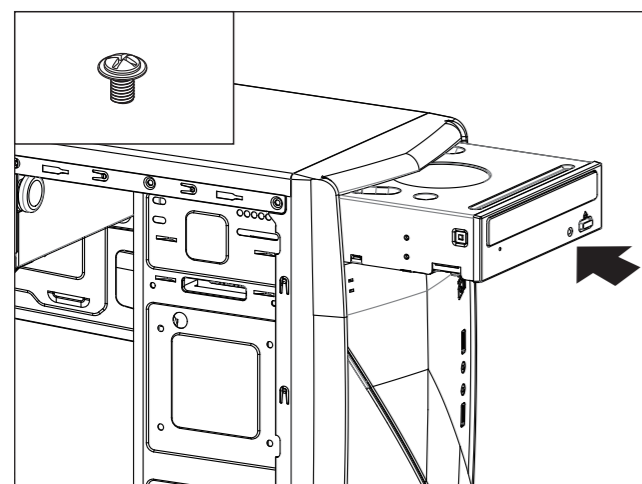
- | | |
|--|--|
| EN Install Motherboard | ES Instalación de Placa madre |
| DE Motherboard installieren | FR Installer carte mère |
| IT Installazione della scheda madre | NL Installeer moederbord |
| PL Instalacja płyty głównej | RU Установите материнскую плату |
| PT Instalar a placa principal | 中文 安裝主機板 |
| JA マザーボードを取り付けます | KZ Аналық тақтаны орнатыңыз |

(5) 2.5" SSD x 2



- | | |
|---------------------------------------|---|
| EN Install 2.5" SSD | ES Instalación de 2.5" SSD |
| DE 2,5-Zoll-SSD installieren | FR Installer SSD 2,5" |
| IT Installare l'unità SSD 2,5" | NL Installeer 2,5" SSD |
| PL Instalacja SSD 2,5" | RU Установите 2.5" жесткий диск |
| PT Instale o SSD de 2,5" | 中文 安裝2.5" 硬碟 |
| JA 2.5インチSSDを取り付けます | KZ 2.5 «қатты дискіні» орнатыңыз |

(3) ODD



- | | |
|---|---|
| EN Install ODD | ES Instalación de ODD |
| DE Optisches Laufwerk installieren | FR Installer lecteur de disque optique |
| IT Installazione dell'unità ODD | NL Installeer ODD |
| PL Instalacja napędu dysków optycznych | RU Установите оптический привод |
| PT Instalar o ODD | 中文 安裝光碟機 |
| JA ODDを取り付けます | KZ Оптикалық жетегін орнатыңыз |