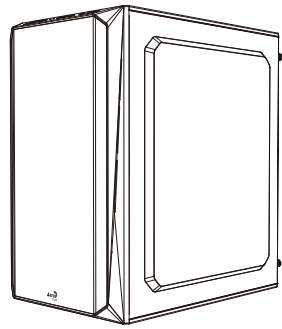


CS-107

Mini Tower Case

Save Money. Build Better.

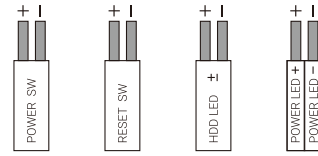
- | | | |
|----------------------|--------------------------|-------------|
| User Manual | Manuale dell'utente | 使用説明書/使用说明书 |
| Manual del usuario | Podręcznik użytkownika | ユーザーズマニュアル |
| Bedienungsanleitung | Руководство пользователя | Нұсқаулары |
| Manuel d'utilisation | Manual de utilizador | Talimatlar |



aerocool.io

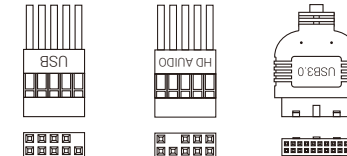
Front I/O Cable Connection

Front I/O Connectors
(Please refer to the motherboard's manual for further instructions).



M/B F-PANEL

Note: Specifications may vary depending on your region. Contact your local retailer for more information.



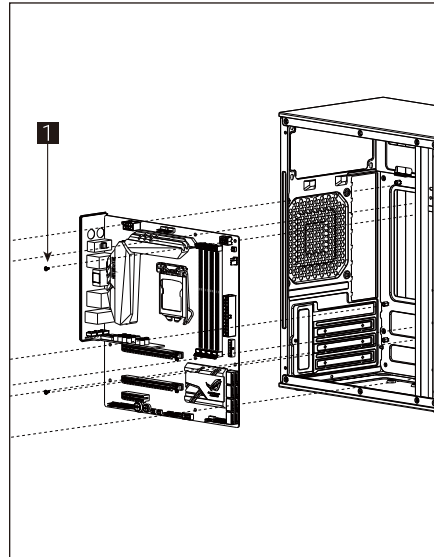
M/B F-PANEL

Accessory Bag Contents

- 1 x12 | SSD Screw
MB Screw
- 2 x6 | PSU Screw
PCI Screw
- 3 x4 | HDD Screw
- 4 x2 | MB Standoff

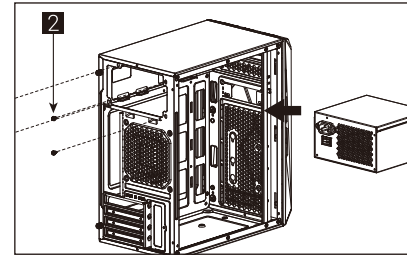
How to Install Guide

(1) Install Motherboard



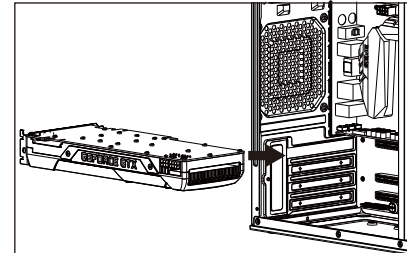
- | | |
|---|--|
| English
Install Motherboard | Русский
Установите материнскую плату |
| Español
Instalación de Placa madre | Português
Instalar a placa principal |
| Deutsche
Lüfter installieren | 繁体中文/简体中文
安裝主機板 / 安裝主機板 |
| Français
Installer carte mère | 日本語
マザーボードを取り付けます |
| Italiano
Installazione della scheda madre | Қазақ тілі
Аналық тақтаны орнатыңыз |
| Polski
Instalacja płyty głównej | Türkçe
Anakart yükleyin |

(2) Install PSU



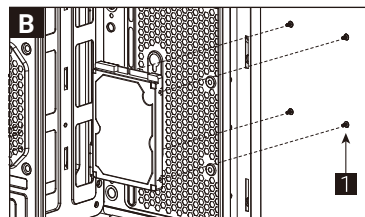
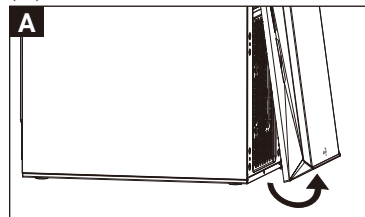
- | | | |
|---|---|---|
| English
Install PSU | Italiano
Installazione della PSU | 繁体中文/简体中文
安裝電源供應器 / 安裝電源供應器 |
| Español
Instalación de Fuente | Polski
Instalacja zasilacza | 日本語
PSUを取り付けます |
| Deutsche
Netzteil installieren | Русский
Установите блок питания | Қазақ тілі
Қорек блогын орнатыңыз |
| Français
Installer unité d'alimentation | Português
Instalar a fonte de alimentação | Türkçe
PSU yükleyin |

(3) Install Add-on Card

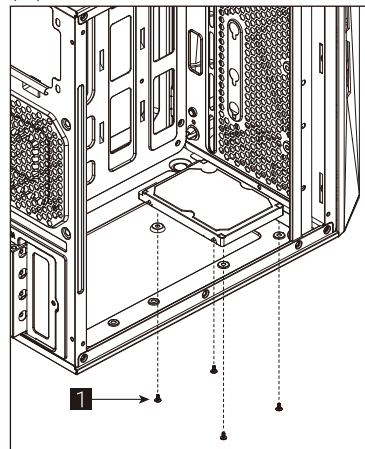


- | | | |
|---|--|---|
| English
Install add-on Card | Italiano
Inserire la scheda aggiuntiva | 繁体中文/简体中文
安裝擴充卡 / 安裝擴充卡 |
| Español
Inserte la tarjeta add-on | Polski
Włóż dodatkową kartę | 日本語
ドオンカードを挿入します |
| Deutsche
Setzen Sie die Erweiterungskarte ein | Русский
Установите плату расширения | Қазақ тілі
Кеңейту тақшасын салыңыз |
| Français
Insérez la carte d'extension | Português
Insira a placa suplementar | Türkçe
Eklenli Yükleme Kartı |

(4a) Install 2.5" SSD x1

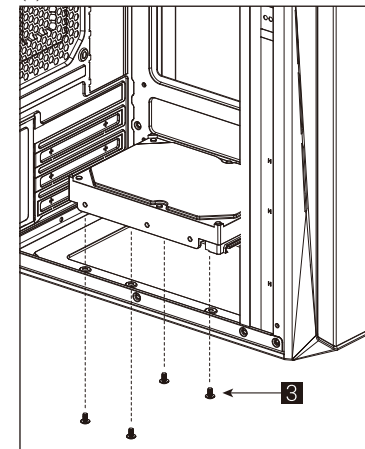


(4b) Install 2.5" SSD x1



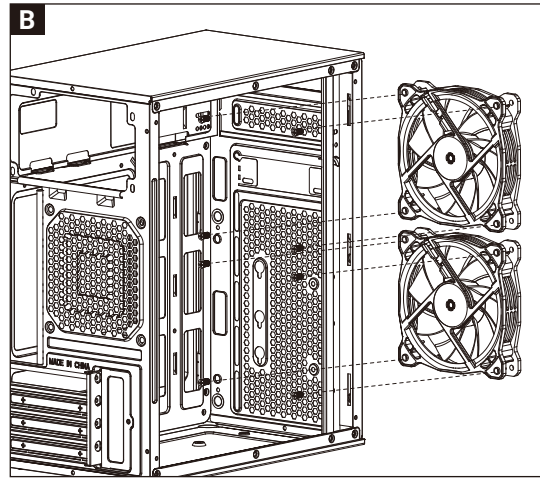
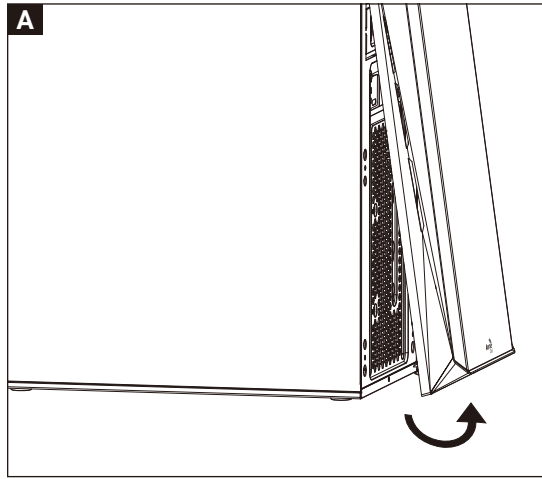
- | | |
|--|--|
| English
Install 2.5" SSD | Русский
Установите 2.5" жесткий диск |
| Español
Instalación de 2.5" SSD | Português
Instalar o SSD de 2,5" |
| Deutsche
2,5-Zoll-SSD installieren | 繁体中文/简体中文
安裝2.5" 硬碟 / 安裝2.5" 硬碟 |
| Français
Installer SSD 2,5" | 日本語
2.5インチSSDを取り付けます |
| Italiano
Installare l'unità SSD 2,5" | Қазақ тілі
2.5 «қатты дискіні» орнатыңыз |
| Polski
Instalacja SSD 2,5" | Türkçe
Yükleme 2.5 "SSD |

(5) Install 3.5" HDD x1

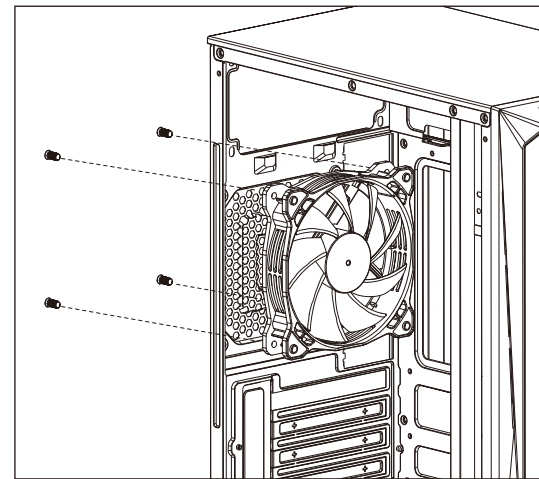


- | | |
|---|--|
| English
Install 3.5" HDD | Русский
Установите 3.5" жесткий диск |
| Español
Instalación de 3.5" HDD | Português
Instalar o HDD de 3,5" |
| Deutsche
3,5-Zoll-Festplatte installieren | 繁体中文/简体中文
安裝3.5" 硬碟 / 安裝3.5" 硬碟 |
| Français
Installer disque dur 3,5" | 日本語
3.5インチHDDを取り付けます |
| Italiano
Installare l'unità HDD 3,5" | Қазақ тілі
3.5 «қатты дискіні» орнатыңыз |
| Polski
Instalacja HDD 3,5" | Türkçe
Yükleme 3.5 "HDD |

(6a) Install Front Fans



(6b) Install Rear Fan



English
Install Fan

Русский
Установите вентилятор

Español
Instalación de Ventilador

Português
Instalar as ventoinhas

Deutsche
Lüfter installieren

繁体中文/简体中文
安裝機箱風扇 / 安裝機箱風扇

Français
Installer ventilateur

日本語
ファンを取り付けます

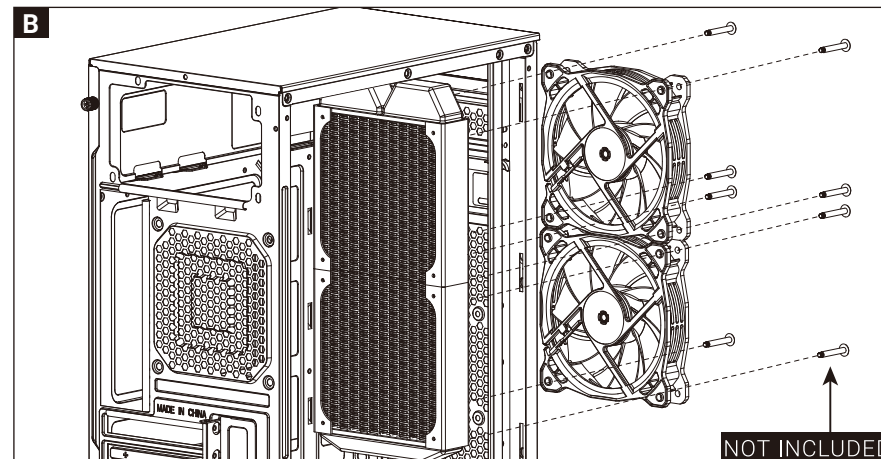
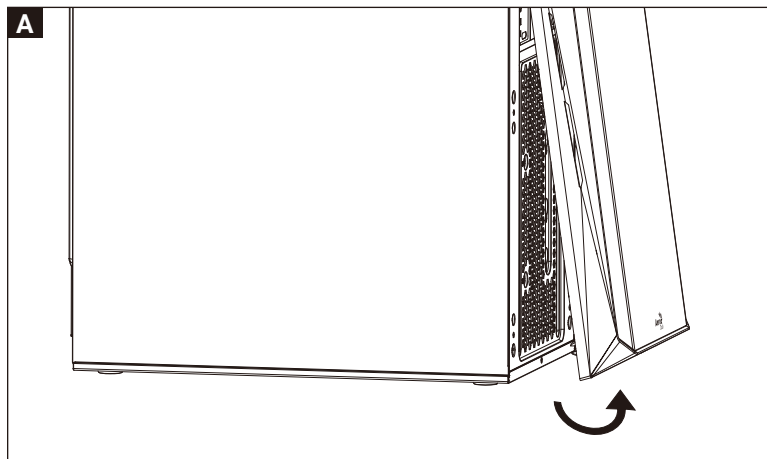
Italiano
Installazione della ventola

Қазақ тілі
Желдеткіш орнатыңыз

Polski
Instalacja wentylatora

Türkçe
Fan yükleyin

(7) Install Radiator



English
Install the radiator

Русский
Установите радиатор

Español
Instalar radiador

Português
Instale o radiador

Deutsche
Lüfter einbauen

繁体中文/简体中文
安裝散熱排/安裝散熱排

Français
Installer le radiateur

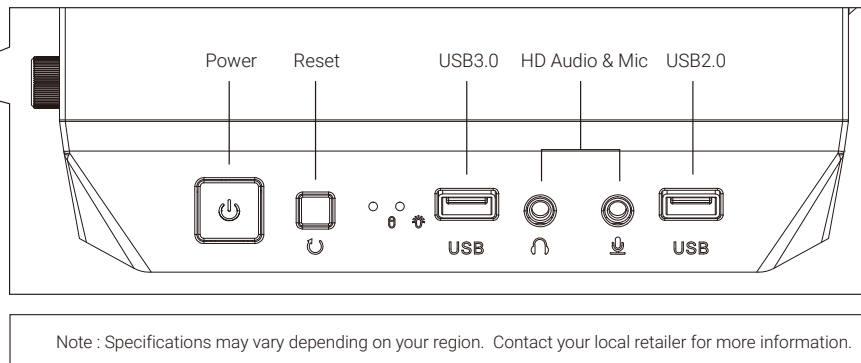
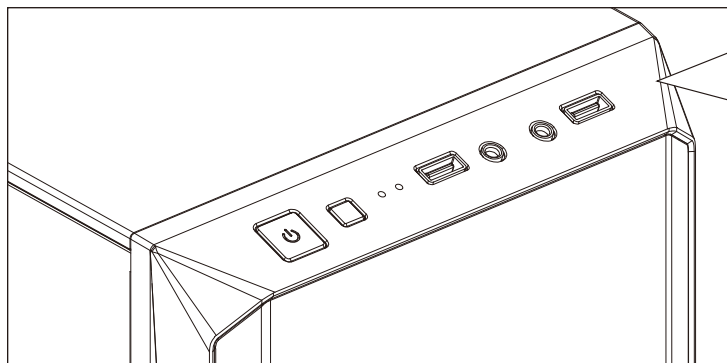
日本語
ラジエーターの取り付け

Italiano
Installare radiatore

Қазақ тілі
радиаторды орнатыңыз

Polski
Zainstaluj chłodnicę

Türkçe
radyatör takın



Note : Specifications may vary depending on your region. Contact your local retailer for more information.

CE FC UK CA RoHS Compliant

20 PAP CB 紙

FR Cet appareil se recycle

REPRISE À LA LIVRAISON À DÉPOSER EN MAGASIN À DÉPOSER EN DÉCHÈTERIE

Points de collecte sur www.quefairedemesdechets.fr
Privilégiez la réparation ou le don de votre appareil !