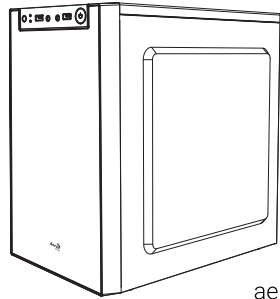


# CS-108 Mini Tower Case

Save Money. Build Better.

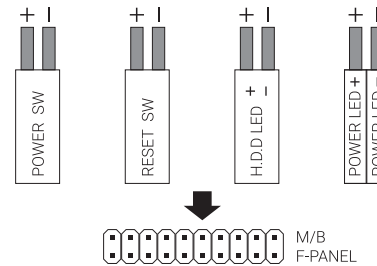


aerocool.io

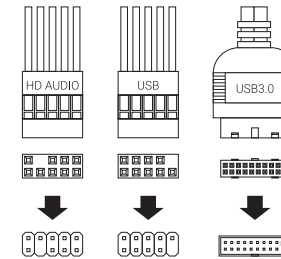
- User Manual
- Manuale dell'utente
- 使用説明書/使用说明书
- Manual del usuario
- Podręcznik użytkownika
- ユーザーズマニュアル
- Bedienungsanleitung
- Руководство пользователя
- Нұсқаулары
- Manuel d'utilisation
- Manual de utilizador
- Talimatlar

## Front I/O Cable Connection

Front I/O Connectors  
(Please refer to the motherboard's manual for further instructions).



Note: Specifications may vary depending on your region. Contact your local retailer for more information.

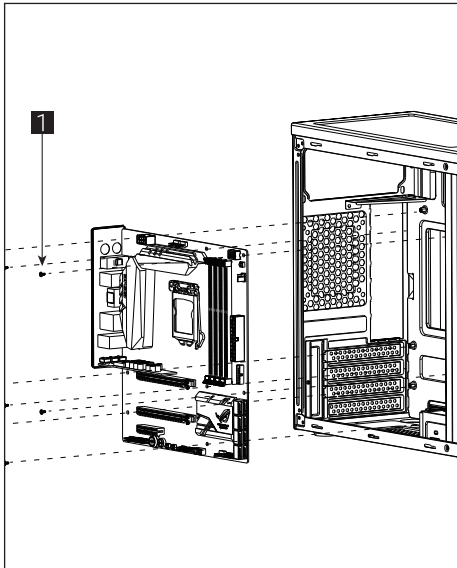


## Accessory Bag Contents

- 1 SSD Screw MB Screw
- 2 PSU Screw PCI Screw
- 3 MB Standoff
- 4 HDD Screw

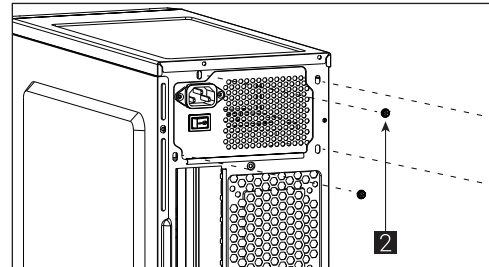
## How to Install Guide

### (1) Install Motherboard



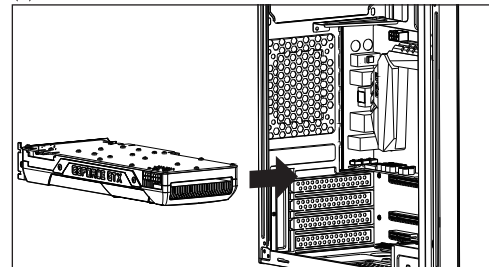
- |   |  |
|---|--|
| <b>English</b><br>Install Motherboard               | <b>Русский</b><br>Установите материнскую плату |
| <b>Español</b><br>Instalación de Placa madre        | <b>Português</b><br>Instalar a placa principal |
| <b>Deutsche</b><br>Lüfter installieren              | <b>繁体中文</b><br>安裝主機板/安裝主機板                     |
| <b>Français</b><br>Installer carte mère             | <b>日本語</b><br>マザーボードを取り付けます                    |
| <b>Italiano</b><br>Installazione della scheda madre | <b>Қазақ тілі</b><br>Аналық тақтаны орнатыңыз  |
| <b>Polski</b><br>Instalacja płyty głównej           | <b>Türkçe</b><br>Anakart yükleyin              |

### (2) Install PSU



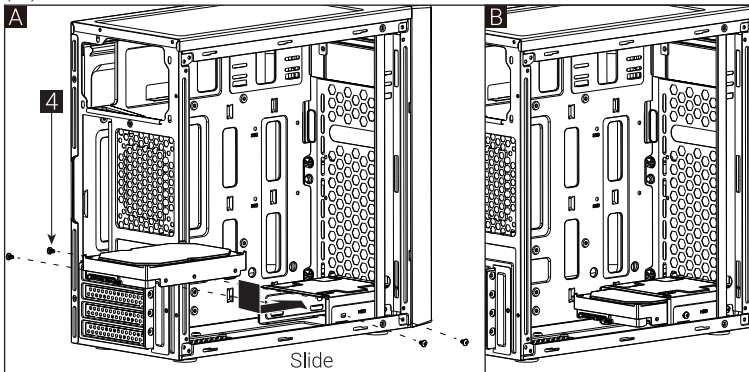
- |   |   |   |
|---|---|---|
| <b>English</b><br>Install PSU                     | <b>Italiano</b><br>Installazione della PSU          | <b>繁体中文</b><br>安裝電源供應器/安裝電源供應器              |
| <b>Español</b><br>Instalación de Fuente           | <b>Polski</b><br>Instalacja zasilacza               | <b>日本語</b><br>PSUを取り付けます                    |
| <b>Deutsche</b><br>Netzteil installieren          | <b>Русский</b><br>Установите блок питания           | <b>Қазақ тілі</b><br>Қорек блогын орнатыңыз |
| <b>Français</b><br>Installer unité d'alimentation | <b>Português</b><br>Instalar a fonte de alimentação | <b>Türkçe</b><br>PSU yükleyin               |

### (3) Install Add-on Card

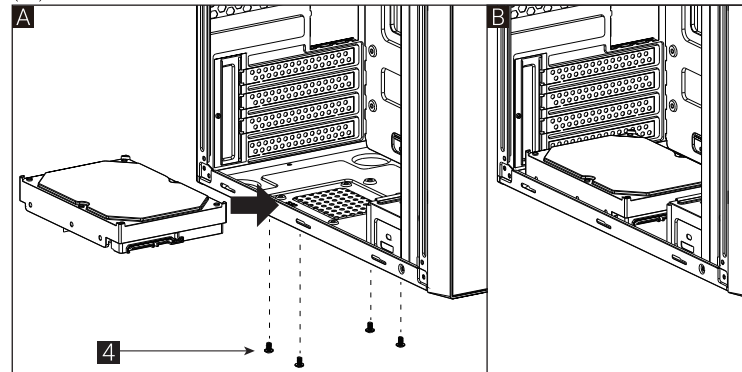


- |   |  |   |
|---|--|---|
| <b>English</b><br>Install add-on Card                   | <b>Italiano</b><br>Inserire la scheda aggiuntiva | <b>繁体中文</b><br>安裝擴充卡/安裝擴充卡                    |
| <b>Español</b><br>Inserte la tarjeta add-on             | <b>Polski</b><br>Włóż dodatkową kartę            | <b>日本語</b><br>ドオンカードを挿入します                    |
| <b>Deutsche</b><br>Setzen Sie die Erweiterungskarte ein | <b>Русский</b><br>Установите плату расширения    | <b>Қазақ тілі</b><br>Кеңейту тақшасын салыңыз |
| <b>Français</b><br>Insérez la carte d'extension         | <b>Português</b><br>Insira a placa suplementar   | <b>Türkçe</b><br>Eklenti Yükleme Kartı        |

### (4a) Install 3.5" HDD x 1

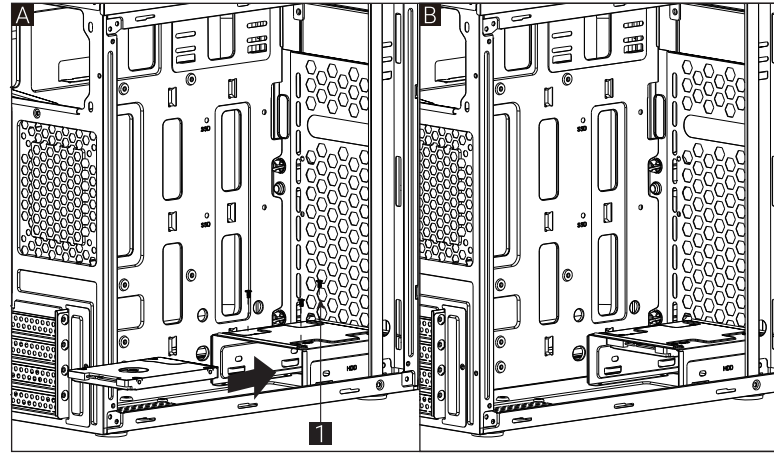


### (4b) Install 3.5" HDD x 1



- |   |  |
|---|--|
| <b>English</b><br>Install 3.5" HDD                  | <b>Русский</b><br>Установите 3.5" жесткий диск     |
| <b>Español</b><br>Instalación de 3.5" HDD           | <b>Português</b><br>Instalar o HDD de 3,5"         |
| <b>Deutsche</b><br>3,5-Zoll-Festplatte installieren | <b>繁体中文</b><br>安裝3.5"硬盤/安裝3.5"硬盤                   |
| <b>Français</b><br>Installer disque dur 3,5"        | <b>日本語</b><br>3.5インチHDDを取り付けます                     |
| <b>Italiano</b><br>Installare l'unità HDD 3,5"      | <b>Қазақ тілі</b><br>3.5 «қатты дискіні» орнатыңыз |
| <b>Polski</b><br>Instalacja HDD 3,5"                | <b>Türkçe</b><br>Yükleme 3.5" HDD                  |

(5a) Install 2.5" SSD x 1



**English**  
Install 2.5" SSD

**Español**  
Instalación de 2.5" SSD

**Deutsche**  
2,5-Zoll-SSD installieren

**Français**  
Installer disque dur 2,5"

**Italiano**  
Installare l'unità SSD 2,5"

**Polski**  
Instalacja SSD 2,5"

**Русский**  
Установите 2.5" жесткий диск

**Português**  
Instalar o SSD de 2,5"

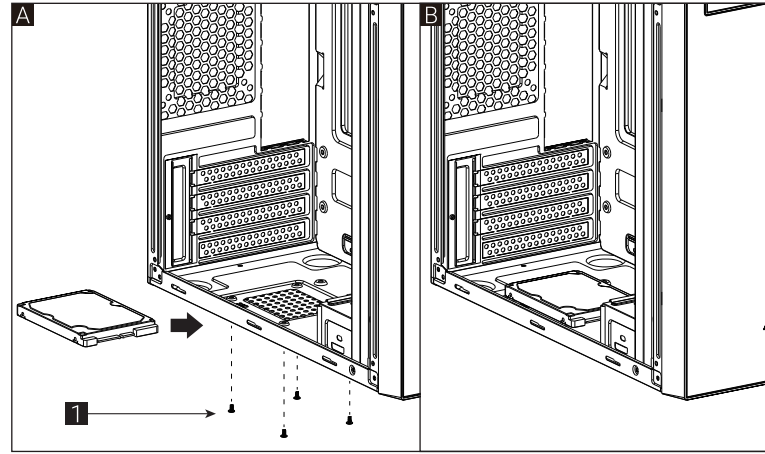
**繁體/簡中**  
安裝2.5" 硬碟/安裝2.5" 硬盤

**日本語**  
2.5インチSSDを取り付けます

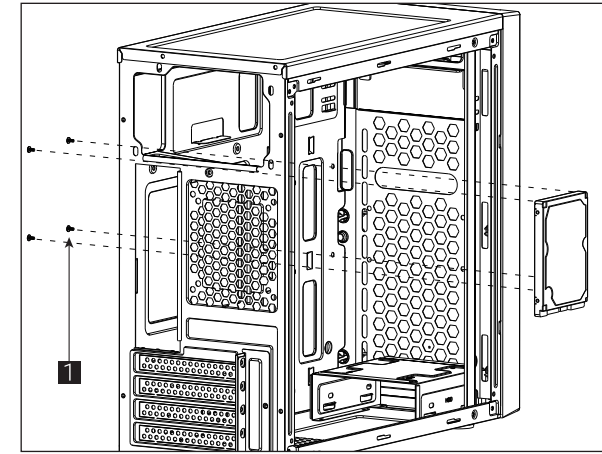
**Қазақ тілі**  
2.5 «қатты дискіні» орнатыңыз

**Türkçe**  
Yüklemeye 2.5 "SSD

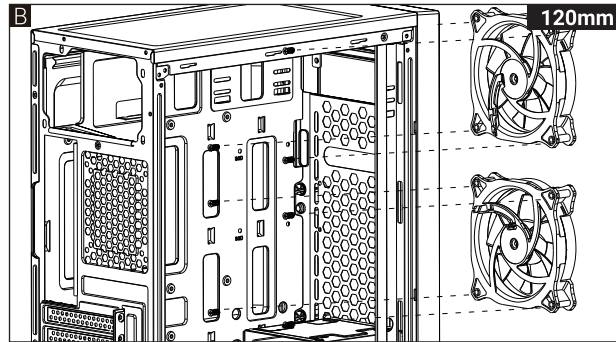
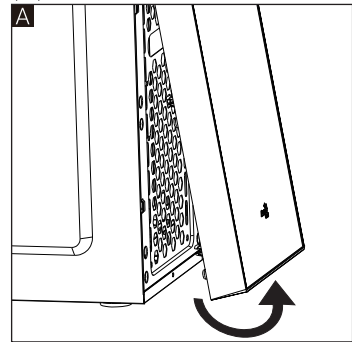
(5b) Install 2.5" SSD x 1



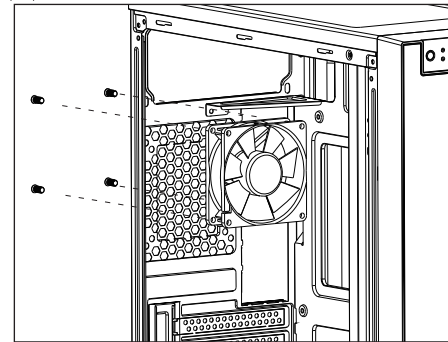
(5c) Install 2.5" SSD x 1



(6a) Install Front Fans



(6b) Install Rear Fan



**English**  
Install Fan

**Español**  
Instalación de Ventilador

**Deutsche**  
Lüfter installieren

**Français**  
Installer ventilateur

**Italiano**  
Installazione della ventola

**Polski**  
Instalacja wentylatora

**Русский**  
Установите вентилятор

**Português**  
Instalar as ventoinhas

**繁體/簡中**  
安裝機箱風扇/安裝机箱風扇

**日本語**  
ファンを取り付けます

**Қазақ тілі**  
Желдеткіш орнатыңыз

**Türkçe**  
Fan yükleyin

I/O Panel

