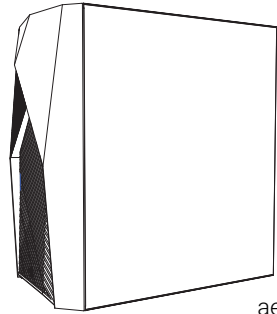


Raider Mini

LIGHTING
MODES

RGB Mini Tower Case



aerocool.io

User Manual
Manual del usuario
Bedienungsanleitung
Manuel d'utilisation

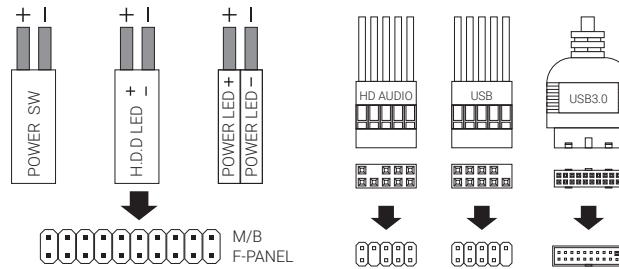
Manuale dell'utente
Podręcznik użytkownika
Руководство пользователя
Manual de utilizador

使用説明書/使用说明书
ユーザーズマニュアル
Нұсқаулары
Talimatlar

Front I/O Cable Connection

Front I/O Connectors
(Please refer to the motherboard's manual for further instructions).

Note : Specifications may vary depending on your region. Contact your local retailer for more information.

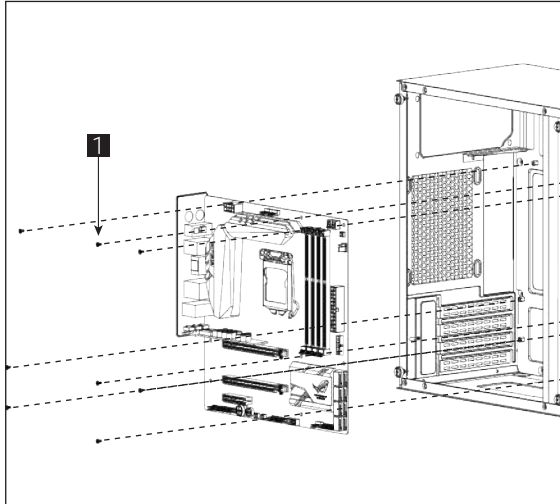


Accessory Bag Contents

- 1 x 18 | SSD Screw MB Screw
- 2 x 6 | PSU Screw PCI Screw
- 3 x 3 | MB Standoff
- 4 x 4 | HDD Screw
- 5 x 3 | 3.5" HDD Thumb Screw
- 6 x 2 | 3.5" HDD Special Screw

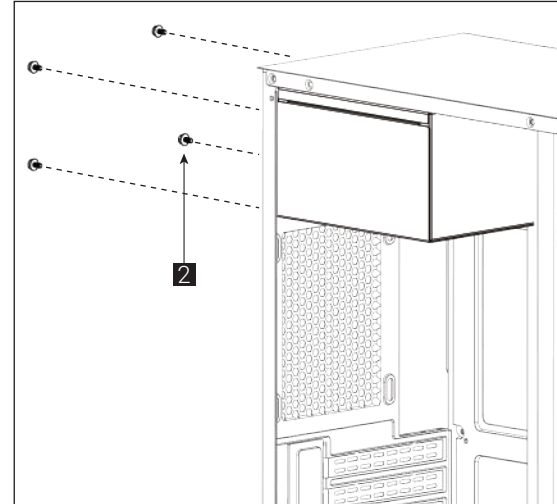
How to Install Guide

(1) Install Motherboard



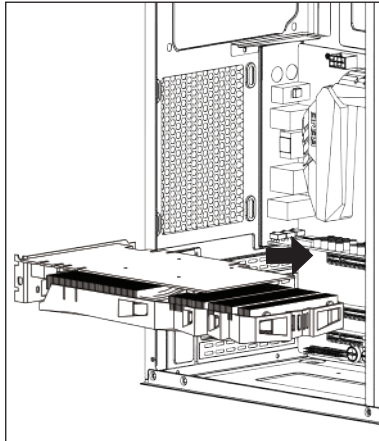
- English**
Install Motherboard
- Русский**
Установите материнскую плату
- Español**
Instalación de Placa madre
- Português**
Instalar a placa principal
- Deutsche**
Lüfter installieren
- 繁中/簡中**
安裝主機板/安裝主機板
- Français**
Installer carte mère
- 日本語**
マザーボードを取り付けます
- Italiano**
Installazione della scheda madre
- Қазақ тілі**
Аналық тақтаны орнатыңыз
- Polski**
Instalacja płyty głównej
- Türkçe**
Anakart yükleyin

(2) Install PSU



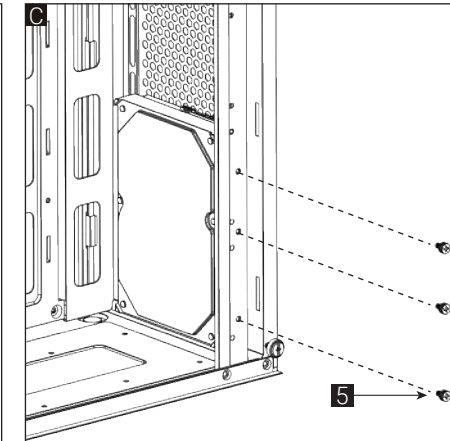
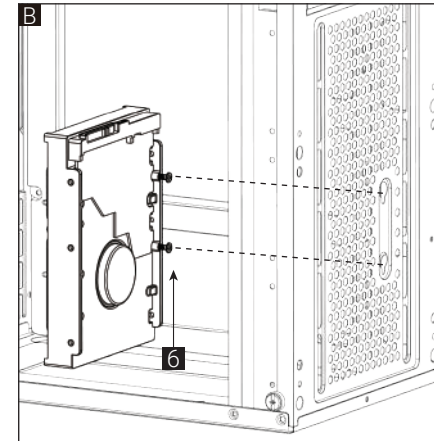
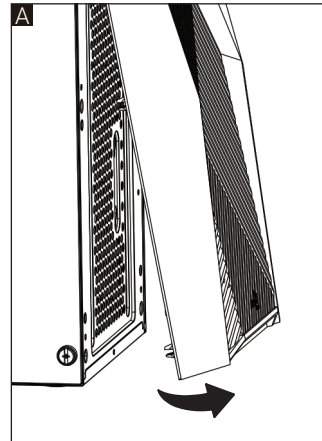
- English**
Install PSU
- Русский**
Установите блок питания
- Español**
Instalación de Fuente
- Português**
Instalar a fonte de alimentação
- Deutsche**
Netzteil installieren
- 繁中/簡中**
安裝電源供應器/安裝電源供應器
- Français**
Installer unité d'alimentation
- 日本語**
PSUを取り付けます
- Italiano**
Installazione della PSU
- Қазақ тілі**
Қорек блогын орнатыңыз
- Polski**
Instalacja zasilacza
- Türkçe**
PSU yükleyin

(3) Install Add-on Card

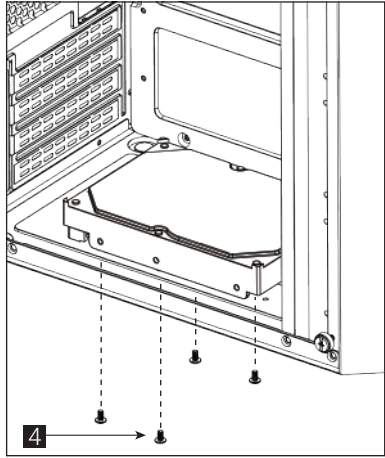


- English**
Install add-on Card
- Русский**
Установите плату расширения
- Español**
Inserte la tarjeta add-on
- Português**
Insira a placa suplementar
- Deutsche**
Setzen Sie die Erweiterungskarte ein
- 繁中/簡中**
安裝擴充卡/安裝擴充卡
- Français**
Insérez la carte d'extension
- 日本語**
ドオンカードを挿入します
- Italiano**
Inserire la scheda aggiuntiva
- Қазақ тілі**
Кеңейту тақшасын салыңыз
- Polski**
Włóż dodatkową kartę
- Türkçe**
Eklenli Yükleme Kartı

(4a) Install 2.5" HDD x 1



(4b) Install 3.5" HDD x 1



English
Install 3.5" HDD

Español
Instalación de 3.5" HDD

Deutsche
3,5-Zoll-Festplatte installieren

Français
Installer disque dur 3,5"

Italiano
Installare l'unità HDD 3,5"

Polski
Instalacja HDD 3,5"

Русский
Установите 3.5" жесткий диск

Português
Instalar o HDD de 3,5"

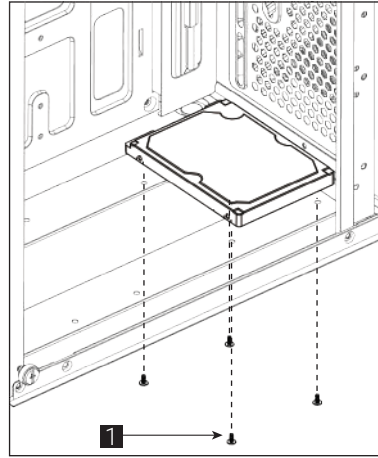
繁体中/简体中
安装3.5" 硬盘/安装3.5" 硬盘

日本語
3.5インチHDDを取り付けます

Қазақ тілі
3.5 «қатты дискіні» орнатыңыз

Türkçe
Yükleme 3.5 "HDD

(5) Install 2.5" SSD x 1



English
Install 2.5" SSD

Español
Instalación de 2.5" SSD

Deutsche
2,5-Zoll-SSD installieren

Français
Installer disque dur 2,5"

Italiano
Installare l'unità SSD 2,5"

Polski
Instalacja SSD 2,5"

Русский
Установите 2.5" жесткий диск

Português
Instalar o SSD de 2,5"

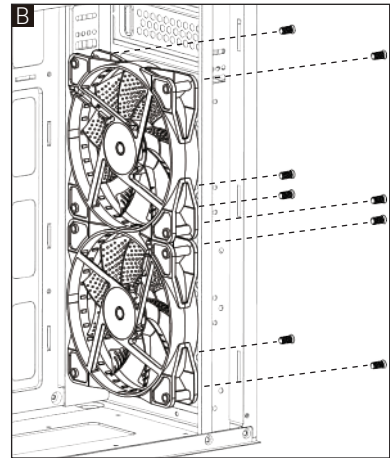
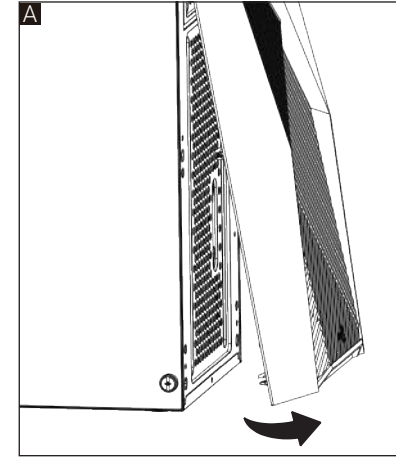
繁体中/简体中
安装2.5" 硬盘/安装2.5" 硬盘

日本語
2.5インチSSDを取り付けます

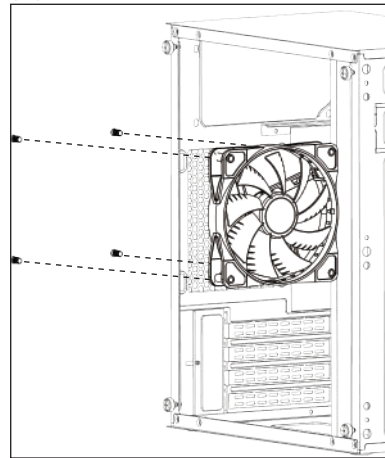
Қазақ тілі
2.5 «қатты дискіні» орнатыңыз

Türkçe
Yükleme 2.5 "SSD

(6a) Install Front Fan



(6b) Install Rear Fan



English
Install Fan

Español
Instalación de Ventilador

Deutsche
Lüfter installieren

Français
Installer ventilateur

Italiano
Installazione della ventola

Polski
Instalacja wentylatora

Русский
Установите вентилятор

Português
Instalar as ventoinhas

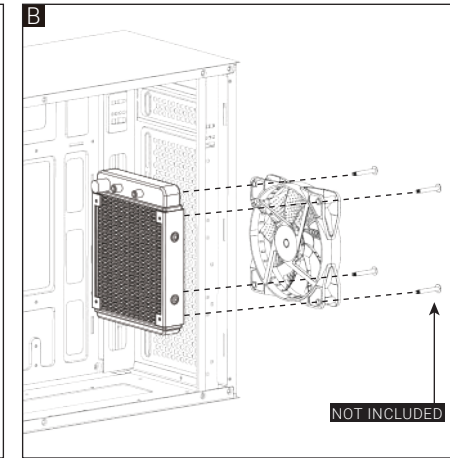
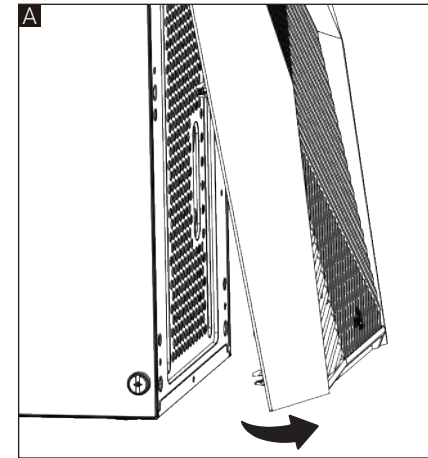
繁体中/简体中
安装机箱风扇/安装机箱风扇

日本語
ファンを取り付けます

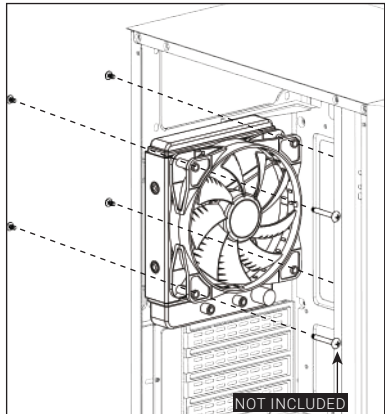
Қазақ тілі
Желдеткіш орнатыңыз

Türkçe
Fan yükleyin

(7a) Install Front Radiator



(7b) Install Rear Radiator



English
Install the radiator

Español
Instalar radiador

Deutsche
Lüfter einbauen

Français
Installer le radiateur

Italiano
Installare radiatore

Polski
Zainstaluj chłodnicę

Русский
Установите радиатор

Português
Instale o radiador

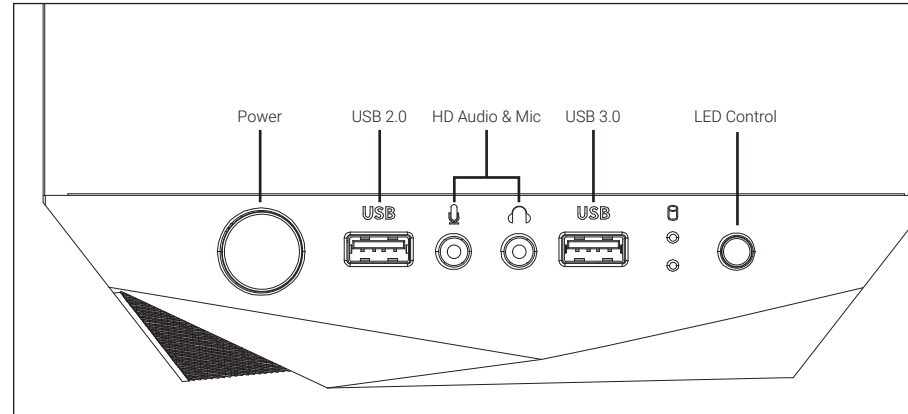
繁体中/简体中
安装散热器/安装散热器

日本語
ラジエーターの取り付け

Қазақ тілі
радиаторды орнатыңыз

Türkçe
radyatör takın

I/O Panel



Note :
Specifications may vary depending on your region.
Contact your local retailer for more information.