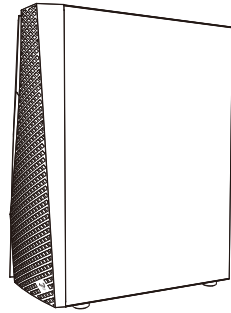


Wave RGB Mid Tower Case

Save Money. Build Better.



User Manual
Manual del usuario
Bedienungsanleitung
Manuel d'utilisation

Manuale dell'utente
Podręcznik użytkownika
Руководство пользователя
Manual de utilizador

使用説明書/使用说明书
ユーザーズマニュアル
Нұсқаулары
Taimlatlar

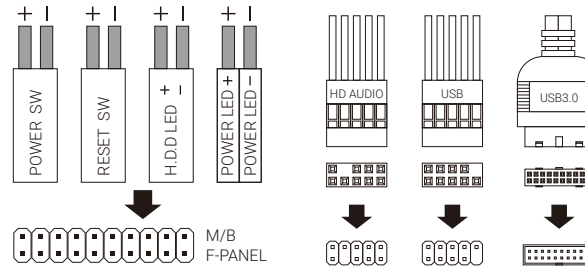
aerocool.io

Front I/O Cable Connection

Front I/O Connectors

(Please refer to the motherboard's manual for further instructions).

Note: Specifications may vary depending on your region. Contact your local retailer for more information.



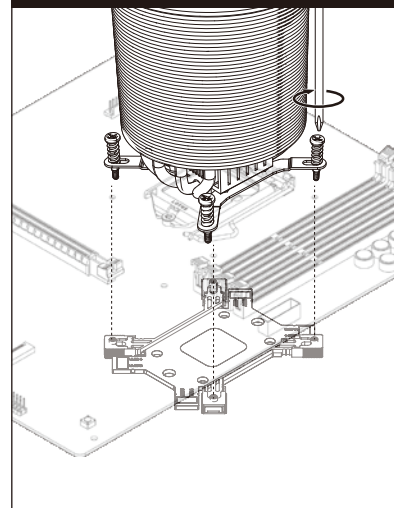
Accessory Bag Contents

- | | | | |
|--------------|-----------------------|-------------|--|
| 1 X14 | SSD Screw
MB Screw | 2 X8 | PSU Screw
PCI Screw |
| 3 X8 | HDD Screw | 4 X2 | 3.5" HDD
Sliding Screw
For (4b) A |
| 5 X3 | MB Standoff | 6 X1 | Standoff
Socket |
| 7 | X4 | | Cable tie |

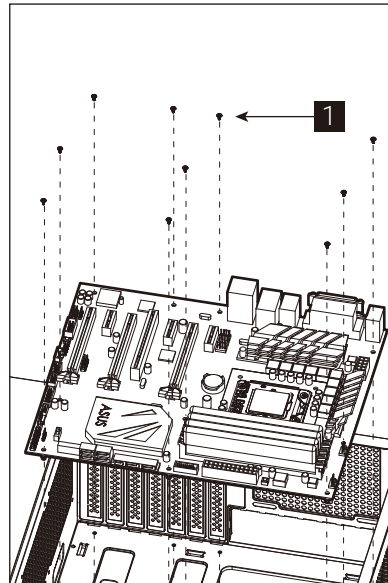
How to Install Guide

(1a) Install Motherboard

*(for coolers that require backplate, we recommend mounting the cooler before motherboard installation)



(1b) Install Motherboard



English
Install Motherboard

Español
Instalación de Placa madre

Deutsche
Lüfter installieren

Français
Installer carte mère

Italiano
Installazione della scheda madre

Polski
Instalacja płyty głównej

Русский
Установите материнскую плату

Português
Instalar a placa principal

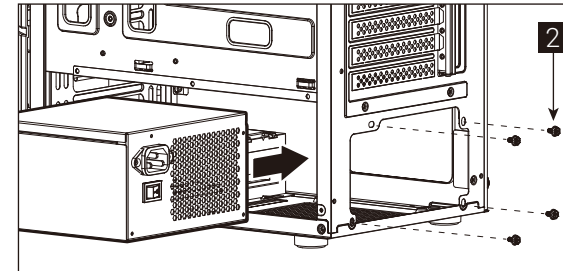
繁体中文/简体中文
安裝主機板/安裝主機板

日本語
マザーボードを取り付けます

Қазақ тілі
Аналық тақтаны орнатыңыз

Türkçe
Anakart yükleyin

(2) Install PSU



English
Install PSU

Español
Instalación de Fuente

Deutsche
Netzteil installieren

Français
Installer unité d'alimentation

Italiano
Installazione della PSU

Polski
Instalacja zasilacza

Русский
Установите блок питания

Português
Instalar a fonte de alimentação

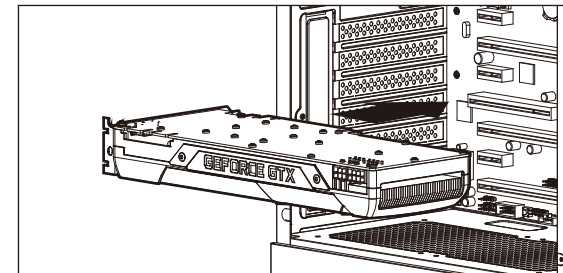
繁体中文/简体中文
安裝電源供應器/安裝電源供應器

日本語
PSUを取り付けます

Қазақ тілі
Қорек блогын орнатыңыз

Türkçe
PSU yükleyin

(3) Install Add-on Card



English
Install add-on Card

Español
Inserte la tarjeta add-on

Deutsche
Setzen Sie die Erweiterungskarte ein

Français
Insérez la carte d'extension

Italiano
Inserire la scheda aggiuntiva

Polski
Włóż dodatkową kartę

Русский
Установите плату расширения

Português
Insira a placa suplementar

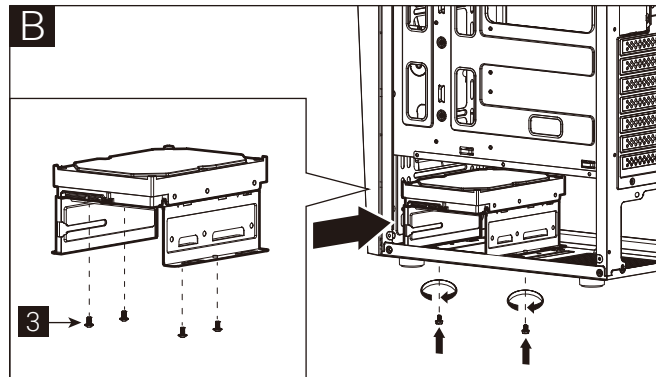
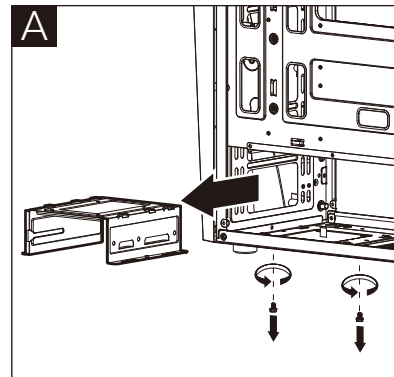
繁体中文/简体中文
安裝擴充卡/安裝擴充卡

日本語
ドオンカードを挿入します

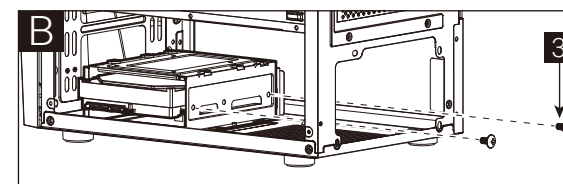
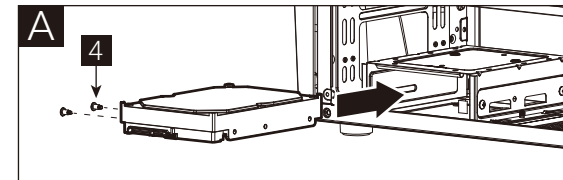
Қазақ тілі
Кеңейту тақшасын салыңыз

Türkçe
Eklenli Yükleme Kartı

(4a) Install 3.5" HDD x 1



(4b) Install 3.5" HDD x 1



English
Install 3.5" HDD

Español
Instalación de 3.5" HDD

Deutsche
3,5-Zoll-Festplatte installieren

Français
Installer disque dur 3,5"

Italiano
Installare l'unità HDD 3,5"

Polski
Instalacja HDD 3,5"

Русский
Установите 3.5" жесткий диск

Português
Instalar o HDD de 3,5"

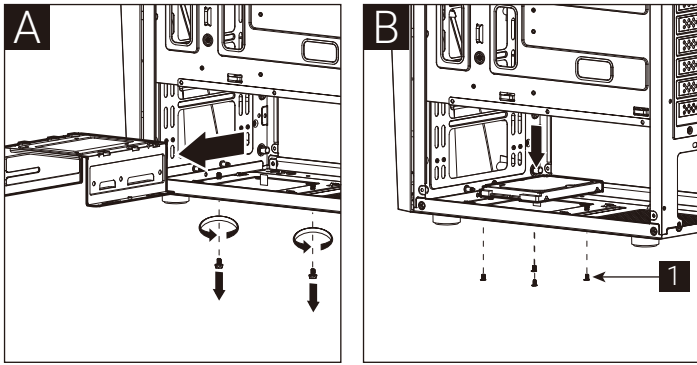
繁体中文/简体中文
安裝3.5"硬碟/安裝3.5"硬盤

日本語
3.5インチHDDを取り付けます

Қазақ тілі
3.5 «қатты дискіні» орнатыңыз

Türkçe
Yükleme 3.5" HDD

(5a) Install 2.5" SSD x 2

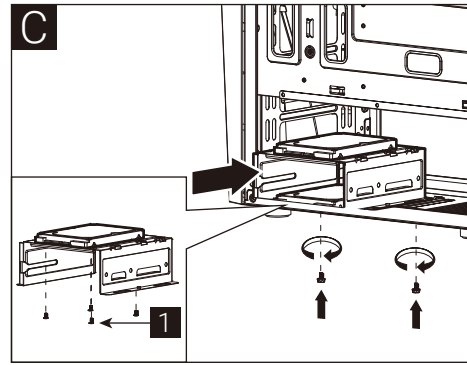


English
Install 2.5" SSD

Русский
Установите 2.5" жесткий диск

Español
Instalación de 2.5" SSD

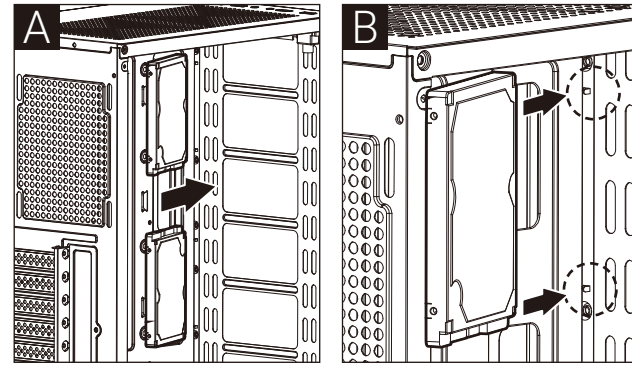
Português
Instalar o SSD de 2.5"



Deutsche
2,5-Zoll-SSD installieren

繁中/筒中
安裝2.5" 硬碟/安裝2.5" 硬盘

(5b) Install 2.5" SSD x 2 (only for Mini-ITX M/B)

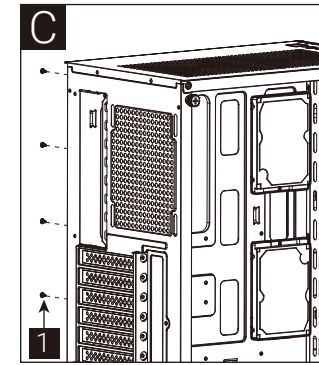


Français
Installer disque dur 2,5"

日本語
2.5インチSSDを取り付けます

Italiano
Installare l'unità SSD 2,5"

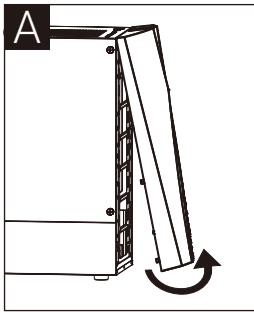
Қазақ тілі
2.5 «ҚАТТЫ ДИСКІНІ» орнатыңыз



Polski
Instalacja SSD 2,5"

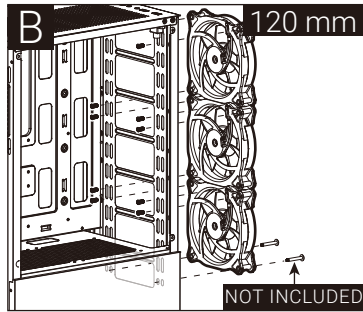
Türkçe
Yükleme 2.5" SSD

(6a) Install Front Fans



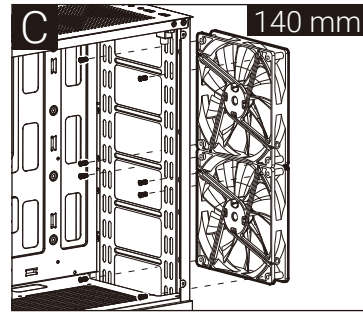
English
Install Fan

Русский
Установите вентилятор



Español
Instalación de Ventilador

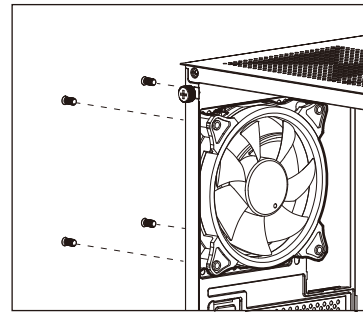
Português
Instalar as ventoinhas



Deutsche
Lüfter installieren

繁中/筒中
安裝機箱風扇/安裝機箱風扇

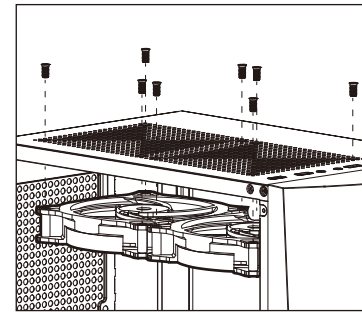
(6b) Install Rear Fan



Français
Installer ventilateur

日本語
ファンを取り付けます

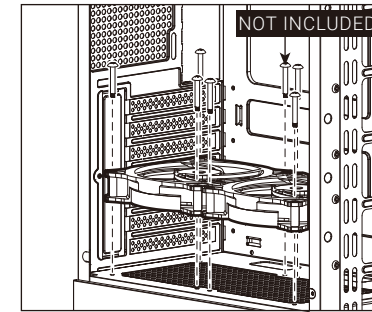
(6c) Install Top Fans



Italiano
Installazione della ventola

Қазақ тілі
Желдеткіш орнатыңыз

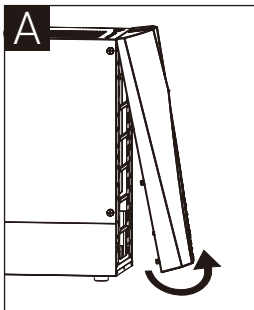
(6d) Install PSU Fans



Polski
Instalacja wentylatora

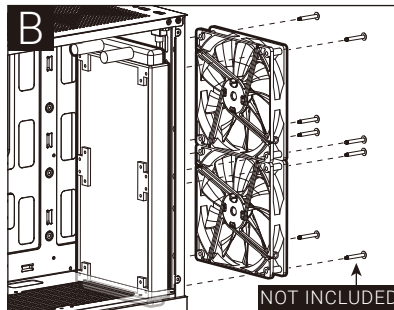
Türkçe
Fan yükleyin

(7a) Install Front Radiator



English
Install the radiator

Русский
Установите радиатор



Español
Instalar radiador

Português
Instale o radiador

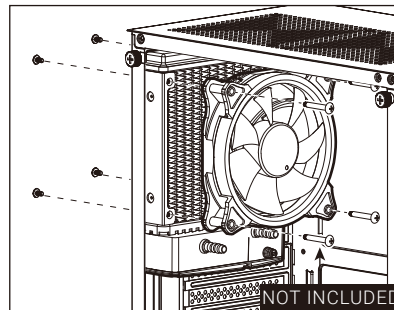
Deutsche
Lüfter einbauen

繁中/筒中
安裝散熱排/安裝散熱排

Français
Installer le radiateur

日本語
ラジエーターの取り付け

(7b) Install Rear Radiator



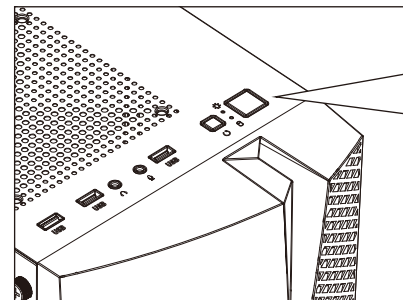
Italiano
Installare radiatore

Қазақ тілі
радиаторды орнатыңыз

Polski
Zainstaluj chłodnicę

Türkçe
radyatör takın

I/O Panel



Press and hold LED Control Button for 3 sec to turn off LED.
(For RGB Version Only)

Note: Specifications may vary depending on your region.
Contact your local retailer for more information.

