

Instruction manual
Инструкция по эксплуатации

Sandwich maker BR2204
Сэндвичница BR2204



СОДЕРЖАНИЕ

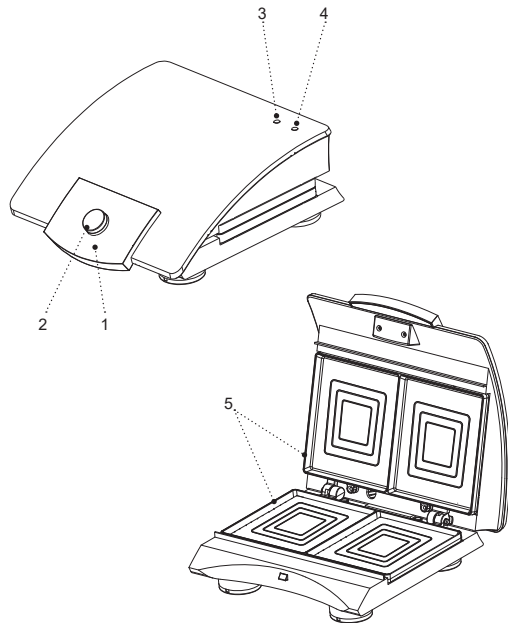
EN.....	3
DE.....	11
RU.....	20
KZ.....	29

SANDWICH MAKER BR2204

Use the sandwich maker for making hot sandwiches with various fillings.

DESCRIPTION

1. Handle
2. Heating plates lock
3. Power indicator
4. Ready-to-cook indicator
5. Frying plates



ATTENTION!

For additional protection it is reasonable to install a residual current device (RCD) with nominal operation current not exceeding 30 mA, to install RCD, contact a specialist.

SAFETY MEASURES AND OPERATION RECOMMENDATIONS

Read the operation manual carefully before using the sandwich maker; after reading, keep it for future reference.

- Use the unit for its intended purpose only, as it is stated in this manual.
- Mishandling the unit can lead to its breakage and cause harm to the user or damage to the user's property, which is not covered by warranty.
- Make sure that the operating voltage of the unit indicated on the label corresponds to your home mains voltage.
- Connect the power plug to the socket with reliable grounding contact.
- Do not connect the unit to external timers or remote control mains sockets.
- To avoid fire, do not use adapters for plugging the w in.
- Install and use the sandwich maker on a flat, dry, steady and heat-resistant surface with free access to the mains socket.
- Use the unit in a well-ventilated room, for normal air circulation the free space around the sandwich maker should be at least 10-15 cm on each side.
- During the sandwich maker operation do not allow the unit body to come in contact with curtains, wall coverings, clothing, kitchen towels or other flammable materials.
- Do not use the unit outdoors.
- It is recommended not to use the unit during lightning storms.
- Protect the sandwich maker from impacts, falling, vibrations and other mechanical stress.
- Never leave the unit connected to the mains unattended.
- Do not use the unit near heating appliances, heat sources or open flame.
- Do not use the sandwich maker in places where aerosols are used or sprayed, and in proximity to inflammable liquids.
- Do not use the sandwich maker in proximity to the kitchen sink, in bathrooms, near swimming pools or other containers filled with water.
- If the sandwich maker is dropped into water, unplug it immediately, and only then you can take the unit out of water.
- Do not let the power cord touch hot surfaces and sharp edges of furniture.
- Do not move the sandwich maker when it is hot; wait until it cools down completely.
- Do not switch the sandwich maker on without products.
- Do not switch the press sandwich maker on without

products.

- Do not use the for sandwich maker cooking frozen food, defrost frozen food before cooking.
- Beware of steam output from the gaps between the operating surfaces, do not touch and do not place open parts of your body near the gaps between the frying plates.
- Take the sandwiches out of the unit right after you made them. Keeping sandwiches in the operating unit for a long time can burn them.
- Never use metal objects to take the cooked food out, as they can damage the non-stick coating of the frying plates; use the kitchen tools intended for non-stick surfaces.
- Unplug the unit after usage or before cleaning. When unplugging the sandwich maker, hold the power plug and carefully remove it from the mains socket, do not pull the power cord, as this can lead to its damage and cause a short circuit.
- Do not touch the unit body, the power cord and the power plug with wet hands.
- For child safety reasons do not leave polyethylene bags used as packaging unattended.

ATTENTION! Do not allow children to play with polyethylene bags or packaging film. **Danger of suffocation!**

- The unit is not intended for usage by children.
- Do not leave children unattended to prevent using the unit as a toy.
- Do not allow children to touch the operating surface, the unit body, the power cord or the power plug during operation of the unit.
- Be especially careful if children or disabled persons are near the operating unit.
- During the unit operation and breaks between operation cycles, place the unit out of reach of children.
- The unit is not intended for usage by physically or mentally disabled persons (including children) or by persons lacking experience or knowledge if they are not under supervision of a person who is responsible for their safety or if they are not instructed by this person on the usage of the unit.
- From time to time check the power cord integrity.
- If the power cord is damaged, it should be replaced by the manufacturer, a maintenance service or similar qualified personnel to avoid danger.
- Do not repair the unit by yourself. Do not disassemble the unit by yourself, if any malfunction is detected, and after the unit was dropped, unplug it and apply to the authorized service center.
- To avoid damages, transport the unit in the original package.
- Keep the unit in a dry cool place out of reach of children and disabled persons.

THE UNIT IS INTENDED FOR HOUSEHOLD USE ONLY, DO NOT USE THE UNIT FOR COMMERCIAL OR LABORATORY PURPOSES.

BEFORE THE FIRST USE

After unit transportation or storage at negative temperature, unpack it and wait for 4 hours before using.

- Unpack the unit and remove all the packaging materials.
- Keep the original package.
- Check the delivery set.
- Read the safety measures and operating recommendations.
- Examine the unit for damages, in case of damage do not plug it into the mains.
- Make sure that specified specifications of power supply voltage of the unit correspond to the specifications of your mains.
- Clean the unit body surface and the frying plates (5) with a soft, slightly damp cloth, and then wipe it dry.
- Take the handle (1), press the lock (2) and open the sandwich maker.
- Before the first use smear some vegetable oil over the frying plates (5).
- Close the sandwich maker and insert the power cord plug into the mains socket, the indicators (3, 4) will light up.

- When the indicator (4) goes out, unplug the sandwich maker and wait until it cools down completely.
- Take the handle (1), press the lock (2) button and open the sandwich maker. Remove the remaining oil from the frying plates (5) with a paper towel or a clean cloth.

Notes:

- when you switch the unit on for the first time, some smoke or foreign odor may appear. It is normal and not covered by warranty.
- the foreign odor can change the taste of the first sandwiches that you made, so it is not recommended to eat them.

MAKING SANDWICHES

Recommendations for making sandwiches.

- Use medium-thick slices of bread made from wheat or rye flour.
- Slices of bread must match the size of the working surface of the sandwich maker.
- Lightly brush a slice of bread with butter to get a crispy crust. You can use vegetable oil with the addition of various spices, aromatic herbs or other spices.
- Keep track of the amount of filling, if there is a lot

of filling, it may leak out during the preparation of sandwiches. Use ready-made meat, fish, canned fish as a filling. To make the filling juicy, you can add a small amount of mayonnaise or tomato sauce.

- Use only pre-cooked meat or fish - the sandwich maker does not prepare the filling, but only heats it.
- To make sweet sandwiches, use jam, jam or confiture as a filling.
- It is not recommended to use cucumber or lettuce stuffing, cucumber slices or lettuce leaves wither when making sandwiches, limit the amount of vegetables with a lot of moisture, for example, tomatoes or fresh mushrooms, when moisture is released, a slice of bread may simply go limp.
- Install the sandwich maker correctly.
- Plug the power cord into an electrical outlet, and the indicators (3, 4) will light up.

Notes:

- the indicator (3) will light up all the time while the plug of the power cord is inserted into the electrical outlet;
- the indicator (4) will turn on and off periodically during the operation of the sandwich maker, signaling the operation of the thermostat.
- When the indicator (4) goes out, grasp the handle (1), put a slice of bread on the lower work surface (5), put the filling on it, cover with a second slice of bread.
- Squeeze the work surfaces (5) until the lock is

triggered.

- Sandwich cooking time is from 6 to 8 minutes, the readiness of sandwiches depends on your taste, you can choose the cooking time at your discretion.
- After making the sandwiches, open the sandwich maker: - grasp the handle (1), press the button (2), take out the sandwiches using a plastic or wooden spatula. Do not use metal objects, knife, fork, etc., so as not to damage the coating of the work surfaces (5).

CLEANING AND CARE

- Before cleaning unplug the unit and leave it open to cool down.
- Clean the frying plates (5) from the remaining dough, wipe the frying plates (5) with a damp cloth. Oil the burnt dough and leave for 5 minutes, then clean it with a damp cloth.
- Wipe the sandwich maker body with a slightly damp cloth, and then wipe it dry.
- Do not use metal brushes, abrasives, or solvents to clean the sandwich maker, as they may damage the frying plates (5) or the outer surface of the sandwich maker body.

Attention! To avoid electric shock do not immerse the sandwich maker, the power cord or the plug into water or other liquids.

STORAGE

- Clean the sandwich maker before taking it away for long storage.
- Keep the unit in a dry cool place out of reach of children and disabled persons.

DELIVERY SET

- Sandwich maker: 1 pc.
- Instruction: 1 pc.

TECHNICAL SPECIFICATIONS

- Power supply: 220-240 V, ~ 50/60 Hz
- Rated input power: 750 W

RECYCLING

To prevent possible damage to the environment or harm to the health of people by uncontrolled waste disposal, after expiration of the service life of the unit or the batteries (if included), do not discard them with usual household waste, take the unit and the batteries to specialized stations for further recycling.

The waste generated during the disposal of products is subject to mandatory collection and consequent disposal in the prescribed manner.

For further information about recycling of this product apply to a local municipal administration, a household waste disposal service or to the shop where you

purchased this product.

The manufacturer reserves the right to change the design, structure and specifications not affecting general operation principles of the unit, without prior notice.

The unit operating life is 3 years

The manufacturing date is specified in the serial number.

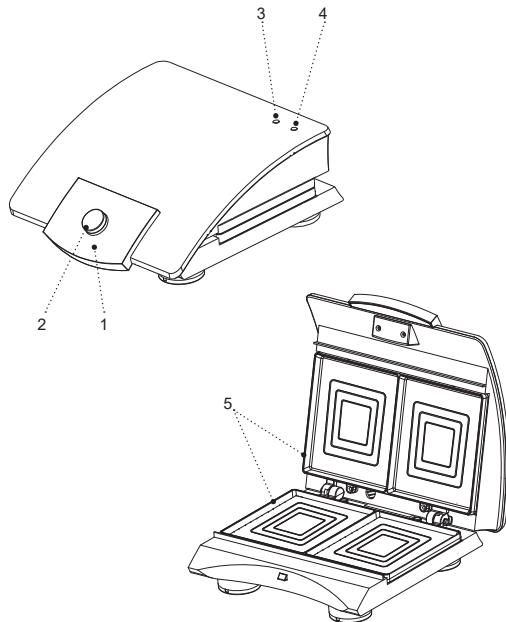
In case of any malfunctions, it is necessary to apply promptly to the authorized service center.

SANDWICHGERÄT BR2204

Verwenden Sie das Sandwichgerät zum Zubereiten von heißen Sandwiches mit verschiedenen Füllungen.

BESCHREIBUNG

1. Griff
2. Arbeitsflächenverriegelung
3. Netzanschlussleuchte
4. Bereitschaftsanzeige
5. Arbeitsflächen



ACHTUNG!

Als zusätzlicher Schutz ist es zweckmäßig, den FI-Schalter mit Nennstrom maximal bis 30 mA im Stromversorgungskreis aufzustellen; wenden Sie sich dafür an einen Spezialisten.

SICHERHEITSHINWEISE UND GEBRAUCHSANLEITUNG

Bevor Sie das Sandwichmaker benutzen, lesen Sie zuerst die Bedienungsanleitung aufmerksam durch und bewahren Sie sie zum späteren Gebrauch auf.

- Benutzen Sie das Gerät nur bestimmungsmäßig und laut dieser Bedienungsanleitung.
- Missbrauch des Geräts kann zu seiner Störung führen, den Benutzer oder sein Eigentum beschädigen und ist kein Garantiefall.
- Vergewissern Sie sich, dass die auf dem Bezeichnungszettel angegebene Betriebsspannung und die Netzspannung übereinstimmen.
- Stecken Sie den Netzstecker in eine Steckdose mit einem zuverlässigen Erdungskontakt.
- Verwenden Sie keine Adapterstecker beim Anschließen des Sandwichmaker ans Stromnetz, um das Brandrisiko zu vermeiden.
- Schließen Sie das Gerät an keine externen Schaltuhren oder elektrischen Steckdosen mit Fernbedienung an.
- Stellen und benutzen Sie den Sandwichmaker auf einer ebenen, trockenen, standfesten und hitzebeständigen Oberfläche mit immer freiem Zugang zur Steckdose auf.
- Verwenden Sie das Gerät in einem gut belüfteten Raum, für eine normale Luftzirkulation soll der

Freiraum um das Sandwichmaker auf jeder Seite mindestens 10-15 cm betragen.

- Wenn Sie das Sandwichmaker betreiben, soll das Gerätegehäuse mit keinen Vorhängen, Wandbeschichtungen, Kleidung, Küchentüchern oder anderen leichtentzündbaren Materialien in Berührung kommen.
- Es ist nicht gestattet, das Gerät draußen zu benutzen.
- Es ist nicht empfohlen, das Gerät bei Gewitter zu benutzen.
- Schützen Sie den Sandwichmaker vor Stößen, Stürzen, Vibrationen und anderen mechanischen Einwirkungen.
- Lassen Sie das ans Stromnetz angeschlossene Gerät nie unbeaufsichtigt.
- Benutzen Sie das Gerät in direkter Nähe von Heizgeräten, Wärmequellen oder offenem Feuer nicht.
- Es ist verboten, den Sandwichmaker an den Orten, wo Sprays verwendet werden, sowie in der Nähe von leichtentzündbaren Flüssigkeiten, zu benutzen.
- Benutzen Sie den Sandwichmaker in der Nähe von Spülbecken, in Badezimmern und neben den Wasserbecken oder anderen mit Wasser gefüllten Behältern nicht.
- Falls der Sandwichmaker ins Wasser gefallen ist, ziehen Sie den Netzstecker aus der Steckdose sofort heraus, erst danach holen Sie das Gerät aus dem Wasser heraus.

- Achten Sie darauf, dass das Netzkabel heiße Oberflächen und scharfe Möbelkanten nicht berührt.
- Stellen Sie das heiße Sandwichmaker nicht um, warten Sie ab, bis es vollständig abkühlt.
- Schalten Sie das Sandwichmaker ohne Nahrungsmittel nicht ein.
- Hüten Sie sich vor dem Dampfaustritt aus dem Zwischenraum der Arbeitsflächen, halten Sie Ihre Hände und andere offene Körperteile vom Zwischenraum der Arbeitsflächen fern.
- Nehmen Sie Waffeln nach der Zubereitung aus dem Sandwichmaker sofort heraus, ihr längeres Bleiben im eingeschalteten Gerät kann zu ihrer Entzündung führen.
- Es ist verboten, die zubereiteten Lebensmittel mit Metallgegenständen, die die Antihafbeschichtung der Arbeitsflächen beschädigen können, herauszunehmen; verwenden Sie das Küchenzubehör für die Antihafoberflächen.
- Trennen Sie das Gerät nach dem Gebrauch oder vor der Reinigung vom Stromnetz unbedingt ab. Wenn Sie den Sandwichmaker vom Stromnetz abtrennen, halten Sie den Netzstecker fest und ziehen Sie ihn aus der Steckdose vorsichtig heraus; ziehen Sie das Netzkabel nicht, da es zu seiner Beschädigung und einem Kurzschluss führen kann.
- Berühren Sie das Gerätegehäuse, das Netzkabel und den Netzstecker mit nassen Händen nicht.

- Aus Kindersicherheitsgründen lassen Sie Plastiktüten, die als Verpackung verwendet werden, nie ohne Aufsicht.

ACHTUNG!

Lassen Sie Kinder mit Plastiktüten oder Verpackungsfolien nicht spielen. **Erstickungsgefahr!**

- Das Gerät ist nicht für Kinder bestimmt.
- Beaufsichtigen Sie Kinder, damit sie das Gerät als Spielzeug nicht benutzen.
- Lassen Sie Kinder die Arbeitsfläche, das Gerätegehäuse, das Netzkabel oder den Netzstecker während des Gerätebetriebs nicht berühren.
- Besondere Vorsichtsmaßnahmen sind in den Fällen angesagt, wenn sich Kinder oder behinderte Personen während des Gerätebetriebs in der Nähe aufhalten.
- Während des Betriebs und der Pausen zwischen den Betriebszyklen stellen Sie das Gerät an einen für Kinder unzugänglichen Ort auf.
- Dieses Gerät ist für Personen (darunter Kinder) mit Körper-, Nerven- und Geistesstörungen oder Personen ohne ausreichende Erfahrung und Kenntnisse nicht geeignet, wenn sie sich unter Aufsicht der Person, die für ihre Sicherheit verantwortlich ist, nicht befinden oder entsprechende Anweisungen über die Nutzung des Geräts nicht bekommen haben.

- Prüfen Sie die Unversehrtheit des Netzkabels von Zeit zu Zeit.
- Wenn das Netzkabel beschädigt ist, soll es vom Hersteller, vom Kundendienst oder von ähnlich qualifiziertem Personal ersetzt werden, um Gefahren zu vermeiden.
- Es ist nicht gestattet, das Gerät selbständig zu reparieren. Es ist nicht gestattet, das Gerät selbständig auseinanderzunehmen; bei der Feststellung jeglicher Beschädigungen, sowie im Sturzfall, trennen Sie es vom Stromnetz ab und wenden Sie sich an einen Kundendienst.
- Um Beschädigungen zu vermeiden, transportieren Sie das Gerät nur in der Fabrikverpackung.
- Bewahren Sie das Gerät an einem trockenen, kühlen und für Kinder und behinderte Personen unzugänglichen Ort auf.

DAS GERÄT IST NUR FÜR DEN GEBRAUCH IM HAUSHALT GEEIGNET, ES IST VERBOTEN, DAS GERÄT ZU HANDELS- ODER LABORZWECKEN ZU BENUTZEN.

VOR DER ERSTEN NUTZUNG

Packen Sie das Gerät aus und warten Sie 4 Stunden, bevor Sie es bei einer negativen Temperatur transportieren oder bewahren.

- Packen Sie das Gerät aus und entfernen Sie alle Verpackungsmaterialien.

- Bewahren Sie die Originalverpackung auf.
- Prüfen Sie die Komplettheit.
- Lesen Sie die Sicherheitsmaßnahmen und Bedienungsempfehlungen durch.
- Prüfen Sie das Gerät auf Beschädigungen; wenn es beschädigt ist, schließen Sie es ans Stromnetz nicht an.
- Vergewissern Sie sich, dass die angegebenen Parameter der Geräteversorgungsspannung und die Stromnetzparameter übereinstimmen. Beim 60-Hz-Stromnetz-Gerätebetrieb sind keine zusätzlichen Maßnahmen erforderlich.
- Wischen Sie das Gerätegehäuse und die Arbeitsflächen (5) mit einem leicht angefeuchteten Tuch ab, danach wischen Sie sie trocken.
- Fassen Sie den Griff (1) an, drücken Sie die Verriegelungstaste (2) und machen Sie das Sandwichmaker auf.
- Vor dem ersten Gerätenutzung ist es empfohlen, die Arbeitsflächen (5) mit etwas Pflanzenöl einzuschmieren.
- Machen Sie das Sandwichmaker zu und stecken Sie den Netzstecker in die Steckdose ein, dabei leuchten die Anzeigen (3, 4).
- Wenn die Anzeige (4) erlischt, ziehen Sie den Netzstecker aus der Steckdose heraus und warten Sie ab, bis das Sandwichmaker vollständig abkühlt.
- Fassen Sie den Griff (1) an, drücken Sie die Verriegelungstaste (2), machen Sie

das Sandwichmaker auf, entfernen Sie das Restpflanzöl von den Arbeitsflächen (5) mit einem Papiertuch oder einem sauberen Stoff.

Anmerkungen:

- wenn Sie das Gerät zum ersten Mal einschalten, ist eine geringe Menge Rauch und Fremdgeruch zulässig, es ist normal und ist kein Garantiefall.
- ein Fremdgeruch kann den Geschmack der ersten zubereiteten Sandwich verändern, daher werden die ersten gebackenen Sandwich zu keinem Verzehr empfohlen.

KOCHEN VON SANDWICHES

Empfehlungen für die Zubereitung von Sandwiches.

- Verwenden Sie mittelgroße Brotscheiben aus Weizen- oder Roggenmehl.
- Die Brotscheiben müssen der Größe der Auflagefläche des Sandwiches entsprechen.
- Eine Scheibe Brot mit Butter leicht einfetten, um eine knusprige Kruste zu erhalten. Sie können Pflanzenöl verwenden, indem Sie verschiedene Gewürze, aromatische Kräuter oder andere Gewürze hinzufügen.
- Achten Sie auf die Menge der Füllung, wenn die Füllung viel ist, kann sie während der Zubereitung von Sandwiches austreten. Verwenden Sie fertiges Fleisch, Fisch, Fischkonserven als Füllung. Um die

Füllung saftig zu machen, können Sie eine kleine Menge Mayonnaise oder Tomatensauce hinzufügen.

- Verwenden Sie nur vorgefertigtes Fleisch oder Fisch - die Sandwichmaschine bereitet die Füllung nicht zu, sondern erwärmt sie nur.
- Für süße Sandwiches verwenden Sie Marmelade, Marmelade oder Konfitüre als Füllung.
- Verwenden Sie keine Gurken- oder Salatfüllung, Gurkenscheiben oder Salatblätter verwelken beim Kochen von Sandwiches, begrenzen Sie die Menge an Gemüse mit viel Feuchtigkeit, wie Tomaten oder frischen Pilzen, und die Brotscheibe kann bei Freisetzung von Feuchtigkeit einfach schlaff werden.
- Legen Sie das Sandwich richtig ein.
- Stecken Sie den Stecker des Netzkabels in eine Steckdose und die Anzeigen (3, 4) leuchten auf.

Anmerkungen:

- die LED (3) leuchtet ständig, während der Netzstecker in eine Steckdose eingesteckt ist;
- die Anzeige (4) schaltet sich während des Betriebs des Sandwiches regelmäßig ein und aus, um den Betrieb des Thermostats zu signalisieren.
- Wenn die Anzeige (4) erlischt, greifen Sie den Griff (1), legen Sie eine Brotscheibe auf die untere Arbeitsfläche (5), legen Sie die Füllung darauf und bedecken Sie sie mit einer zweiten Brotscheibe.
- Drücken Sie die Arbeitsflächen (5) zusammen, bis die Verriegelung ausgelöst wird.
- Die Vorbereitungszeit der Sandwiches beträgt 6 bis 8

Minuten, die Bereitschaft der Sandwiches hängt von Ihrem Geschmack ab, Sie können die Kochzeit nach Belieben auswählen.

- Nach der Zubereitung der Sandwiches die Sandwichplatte öffnen: - den Griff (1) fassen, den Knopf (2) drücken und die Sandwiches mit einem Kunststoff- oder Holzschaufel herausnehmen. Verwenden Sie keine Metallgegenstände, Messer, Gabel usw., um die Beschichtung der Arbeitsflächen (5) nicht zu beschädigen.

REINIGUNG UND PFLEGE

- Ziehen Sie den Netzstecker aus der Steckdose vor der Reinigung heraus und lassen Sie das Gerät offen abkühlen.
- Reinigen Sie die Arbeitsflächen (5) vom Restteig und wischen Sie die Arbeitsflächen (5) mit einem feuchten Tuch ab. Den verbrannten Teig schmieren Sie mit etwas Pflanzenöl ein und entfernen Sie ihn nach 5 Minuten mit einem feuchten Tuch.
- Wischen Sie das Sandwichgerätgehäuse mit einem leicht angefeuchteten Tuch, danach wischen Sie es trocken.
- Verwenden Sie zum Reinigen des Sandwichgeräts keine Metallwaschlappen, Scheuer- oder Lösungsmittel, da diese die Arbeitsflächen (5) oder die Außenfläche des Sandwichgerätgehäuses beschädigen können.

Achtung! Tauchen Sie das Sandwichgerät, das Netzkabel und den Netzstecker in Wasser oder jegliche andere Flüssigkeiten nicht ein, um einen Stromschlag zu vermeiden.

AUFBEWAHRUNG

- Bevor Sie das Sandwichmaker zur Aufbewahrung wegnehmen, reinigen Sie das Gerät.
- Bewahren Sie das Gerät an einem trockenen, kühlen und für Kinder und behinderte Personen unzugänglichen Ort auf.

LIEFERUMFANG

- Sandwichmaker: 1 Stk.
- Bedienungsanleitung: 1 Stk.

TECHNISCHE EIGENSCHAFTEN

- Stromversorgung: 220-240 V, ~ 50/60 Hz
- Nennleistungsaufnahme: 750 W

ENTSORGUNG



Um möglichen Schaden für die Umwelt oder die menschliche Gesundheit durch unkontrollierte Abfallentsorgung zu vermeiden, entsorgen Sie das Gerät und die Batterien (falls mitgeliefert) nach Beendigung ihrer Nutzungsdauer zusammen mit gewöhnlichen Haushaltsabfällen nicht, sondern geben

Sie das Gerät und die Batterien in die Spezialpunkte für weitere Verwertung über.

Die bei der Entsorgung der Erzeugnisse entstehenden Abfälle sind unbedingt zu sammeln und weiter ordnungsmäßig zu verwerten.

Mehrere Informationen zur Entsorgung dieses Produkts erhalten Sie bei Ihrer lokalen Stadtverwaltung, einem Abfallentsorgungsdienst oder beim Geschäft, wo Sie dieses Produkt gekauft haben.

Der Hersteller behält sich das Recht vor, das Design, die Konstruktion und die das gemeine Gerätebetriebsprinzip nicht beeinflussenden technischen Eigenschaften ohne Vorbenachrichtigung zu verändern.

Die Gerätenutzungsdauer beträgt 3 Jahre

Das Herstellungsdatum ist in der Fabrikationsnummer angegeben.

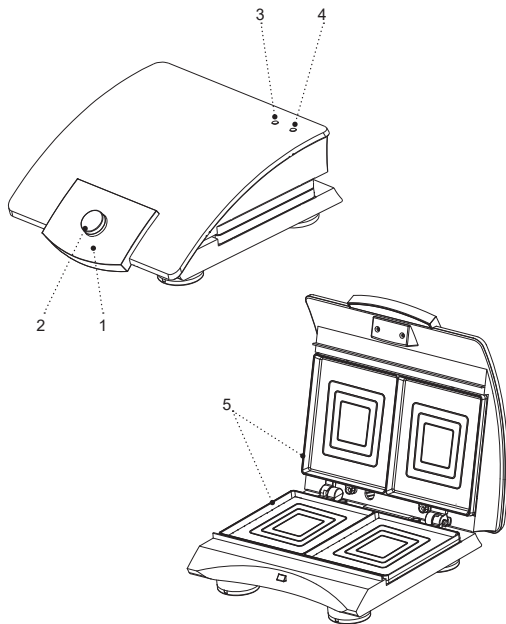
Bei Störungsfeststellung wenden Sie sich baldigst an einen autorisierten Kundendienst.

СЭНДВИЧНИЦА BR2204

Используйте сэндвичницу для приготовления горячих бутербродов с различными начинками.

ОПИСАНИЕ

1. Ручка
2. Фиксатор рабочих поверхностей
3. Индикатор включения в сеть
4. Индикатор готовности
5. Рабочие поверхности



ВНИМАНИЕ!

Для дополнительной защиты в цепи питания целесообразно установить устройство защитного отключения (УЗО) с номинальным током срабатывания, не превышающим 30 мА, для установки УЗО обратитесь к специалисту.

МЕРЫ БЕЗОПАСНОСТИ И РЕКОМЕНДАЦИИ ПО ЭКСПЛУАТАЦИИ

Перед использованием сэндвичницы внимательно ознакомьтесь с руководством по эксплуатации, после прочтения сохраните его для использования в будущем.

- Используйте устройство только по его прямому назначению, как изложено в данной инструкции.
- Неправильное обращение с устройством может привести к его поломке, причинению вреда пользователю или его имуществу и не является гарантийным случаем.
- Убедитесь, что рабочее напряжение устройства, указанное на этикетке, соответствует напряжению электросети.
- Вилку шнура питания вставляйте в электрическую розетку, имеющую надежный контакт заземления.
- Во избежание риска возникновения пожара запрещается использовать «переходники» при подключении устройства к электрической розетке.
- Запрещается подключать устройство к внешним таймерам или к электрическим розеткам с дистанционным управлением.
- Устанавливайте и используйте устройство на ровной, сухой, устойчивой, термостойкой поверхности так, чтобы доступ к сетевой розетке всегда был свободным.
- Используйте устройство в хорошо проветриваемом помещении, для нормальной циркуляции воздуха свободное пространство вокруг сэндвичницы должно быть не менее 10-15 см с каждой стороны.
- Во время работы сэндвичницы не допускайте контакта корпуса устройства со шторами, настенными покрытиями, одеждой, кухонными полотенцами или другими легковоспламеняющимися материалами.
- Запрещается использовать устройство вне помещений.
- Не рекомендуется использовать устройство во время грозы.
- Оберегайте сэндвичницу от ударов, падений, вибраций и иных механических воздействий.
- Не оставляйте устройство, включённое в сеть, без присмотра.
- Не используйте устройство в непосредственной близости от нагревательных приборов, источников тепла или открытого пламени.
- Запрещается использовать сэндвичницу в местах, где используются или распыляются аэрозоли, а также вблизи от легковоспламеняющихся жидкостей.
- Не используйте сэндвичницу вблизи от кухонной раковины, в ваннных комнатах, около бассейнов или других ёмкостей, наполненных водой.

- Если устройство упало в воду, немедленно выньте вилку шнура питания из электрической розетки, и только после этого можно достать устройство из воды.
- Не допускайте, чтобы шнур питания касался горячих поверхностей и острых кромок мебели.
- Не перемещайте горячую сэндвичницу, дождитесь полного её остывания.
- Запрещается включать устройство, если в гриле нет продуктов.
- Остерегайтесь выхода пара из зазоров между рабочими поверхностями, не подносите руки и не располагайте другие открытые участки тела близко к зазорам между рабочими поверхностями.
- Вынимайте сэндвичи сразу после приготовления, при длительном нахождении сэндвичей во включенном устройстве может произойти их возгорание.
- Запрещается извлекать приготовленные сэндвичи металлическими предметами, которые могут повредить антипригарное покрытие рабочих поверхностей, используйте кухонные аксессуары, предназначенные для антипригарных поверхностей.
- Отключайте устройство от электросети после использования или перед чисткой. При отключении сэндвичницы от электрической сети держитесь за вилку шнура питания и аккуратно выньте её из электрической розетки, не тяните за шнур

питания — это может привести к его повреждению и вызвать короткое замыкание.

- Не прикасайтесь к корпусу устройства, к шнуру питания и к вилке шнура питания мокрыми руками.
- Из соображений безопасности детей не оставляйте полиэтиленовые пакеты, используемые в качестве упаковки, без надзора.

ВНИМАНИЕ! Не разрешайте детям играть с полиэтиленовыми пакетами или упаковочной плёнкой.
Опасность удушья!

- Устройство не предназначено для использования детьми.
- Осуществляйте надзор за детьми, чтобы не допустить использования устройства в качестве игрушки.
- Не разрешайте детям прикасаться к рабочей поверхности, к корпусу устройства, к шнуру питания или к вилке шнура питания во время работы устройства.
- Будьте особенно внимательны, если поблизости от работающего устройства находятся дети или лица с ограниченными возможностями.
- Во время работы и в перерывах между рабочими циклами размещайте устройство в местах, недоступных для детей.
- Прибор не предназначен для использования лицами (включая детей) с пониженными физически-

ми, психическими или умственными способностями, или при отсутствии у них опыта или знаний, если они не находятся под контролем или не проинструктированы лицом, ответственным за их безопасность, об использовании прибора.

- Периодически проверяйте целостность шнура питания.
- При повреждении шнура питания его замену, во избежание опасности, должны производить изготовитель, сервисная служба или подобный квалифицированный персонал.
- Запрещается самостоятельно ремонтировать устройство. Не разбирайте устройство самостоятельно, при возникновении любых неисправностей, а также после падения устройства отключите его от электросети и обратитесь в авторизованный сервисный центр.
- Во избежание повреждений перевозите устройство в заводской упаковке.
- Храните устройство в сухом прохладном месте, недоступном для детей и людей с ограниченными возможностями.

УСТРОЙСТВО ПРЕДНАЗНАЧЕНО ТОЛЬКО ДЛЯ БЫТОВОГО ИСПОЛЬЗОВАНИЯ. ЗАПРЕЩАЕТСЯ ИСПОЛЬЗОВАТЬ УСТРОЙСТВО В КОММЕРЧЕСКИХ ИЛИ ЛАБОРАТОРНЫХ ЦЕЛЯХ.

ПЕРЕД ПЕРВЫМ ИСПОЛЬЗОВАНИЕМ

После транспортировки или хранения устройства при отрицательной температуре, распакуйте его и подождите 4 часа перед использованием.

- Распакуйте устройство и удалите все упаковочные материалы.
- Сохраните заводскую упаковку.
- Проверьте комплектацию.
- Ознакомьтесь с мерами безопасности и рекомендациями по эксплуатации.
- Осмотрите устройство на наличие повреждений, при наличии повреждений не включайте его в сеть.
- Убедитесь, что указанные параметры напряжения питания устройства соответствуют параметрам электрической сети.
- Протрите поверхность корпуса устройства и рабочие поверхности (5) слегка влажной тканью, после чего вытрите насухо.
- Возьмитесь за ручку (1), нажмите на кнопку фиксатора (2) и раскройте сэндвичницу.
- Перед первым использованием устройства рекомендуется смазать рабочие поверхности (5) небольшим количеством растительного масла.
- Закройте сэндвичницу и вставьте вилку шнура питания в электрическую розетку, при этом загорятся индикаторы (3, 4).

- Когда индикатор (4) погаснет, выньте вилку шнура питания из электрической розетки и дождитесь полного остывания сэндвичницы.
- Возьмитесь за ручку (1), нажмите на кнопку фиксатора (2), раскройте сэндвичницу бумажной салфеткой или чистой тканью, удалите остатки растительного масла с рабочих поверхностей (5).

Примечания:

- при первом включении устройства допускается появление небольшого количества дыма и постороннего запаха, это нормальное явление и не является гарантийным случаем;
- посторонний запах может изменить вкус первых приготовленных сэндвичей, поэтому первые выпеченные сэндвичи не рекомендуется употреблять в пищу.

ПРИГОТОВЛЕНИЕ СЭНДВИЧЕЙ

Рекомендации по приготовлению сэндвичей.

- Используйте ломтики хлеба средней толщины из пшеничной или ржаной муки.
- Ломтики хлеба должны соответствовать размеру рабочей поверхности сэндвичницы.
- Слегка смажьте ломтик хлеба маслом для получения хрустящей корочки. Можно использовать растительное масло с добавлением в него различных пряностей, ароматических трав или других специй.

- Следите за количеством начинки, если начинки будет много, то она может вытечь во время приготовления сэндвичей. Используйте в качестве начинки готовое мясо, рыбу, рыбные консервы. Для придания начинке сочности, вы можете добавить небольшое количество майонеза или томатного соуса.
- Используйте только заранее приготовленное мясо или рыбу - сэндвичница не готовит начинку, а только подогревает её.
- Для приготовления сладких сэндвичей используйте в качестве начинки варенье, джем или конфитюр.
- Не рекомендуется использовать начинку из огурцов или салата, ломтики огурца или листья салата вянут при приготовлении сэндвичей, ограничьте количество овощей с большим количеством влаги, например, помидоров или свежих грибов, при выделении влаги ломтик хлеба может просто раскиснуть.
- Правильно установите сэндвичницу.
- Вставьте вилку шнура питания в электрическую розетку, при этом загорятся индикаторы (3, 4).

Примечания:

- индикатор (3) будет светиться всё время, пока вилка шнура питания вставлена в электрическую розетку;
- индикатор (4) во время работы сэндвичницы будет периодически включаться и выключаться, сигнализируя о работе термостата.

- Когда индикатор (4) погаснет, возьмитесь за ручку (1), положите на нижнюю рабочую поверхность (5) ломтик хлеба, на него положите начинку, накройте вторым ломтиком хлеба.
- Сожмите рабочие поверхности (5) до срабатывания фиксатора.
- Время приготовления сэндвичей от 6 до 8 минут, готовность сэндвичей зависит от вашего вкуса, вы можете выбрать время приготовления по вашему усмотрению.
- После приготовления сэндвичей раскройте сэндвичницу: - возьмитесь за ручку (1), нажмите на кнопку (2), выньте сэндвичи с помощью пластмассовой или деревянной лопатки. Не пользуйтесь металлическими предметами, ножом, вилкой и пр., чтобы не повредить покрытие рабочих поверхностей (5).

ЧИСТКА И УХОД

- Перед чисткой выньте вилку шнура питания из электрической розетки, дайте устройству остыть, оставив его открытым.
- Очистите рабочие поверхности (5), протрите рабочие поверхности (5) влажной тканью. Пригоревшие остатки сэндвичей смажьте небольшим количеством растительного масла, оставьте на 5 минут, после этого уберите их влажной салфеткой.
- Корпус сэндвичницы протрите слегка влажной

тканью, после этого вытрите насухо.

- Запрещается использовать для чистки сэндвичницы металлические мочалки, абразивные чистящие вещества или растворители, так как они могут повредить рабочие поверхности (5) или внешнюю поверхность корпуса сэндвичницы.

Внимание!

Во избежание удара электрическим током запрещается погружать сэндвичницу, шнур питания и вилку шнура питания в воду или любые другие жидкости.

ХРАНЕНИЕ

- Перед тем как убрать сэндвичницу на хранение, проведите чистку устройства.
- Храните устройство в сухом прохладном месте, недоступном для детей и людей с ограниченными возможностями.

КОМПЛЕКТ ПОСТАВКИ

- Сэндвичница: - 1 шт.
- Инструкция: - 1 шт.

ТЕХНИЧЕСКИЕ ХАРАКТЕРИСТИКИ

- Электропитание: 220-240 В, ~ 50/60 Гц
- Номинальная потребляемая мощность: 750 Вт

УТИЛИЗАЦИЯ

Чтобы предотвратить возможный вред окружающей среде или здоровью людей от неконтролируемой утилизации отходов, после окончания срока службы устройства или элементов питания (если входят в комплект) не выбрасывайте их вместе с обычными бытовыми отходами, передайте прибор и элементы питания в специализированные пункты для дальнейшей утилизации.



Отходы, образующиеся при утилизации изделий, подлежат обязательному сбору с последующей утилизацией в установленном порядке.

Для получения дополнительной информации об утилизации данного продукта обратитесь в местный муниципалитет, службу утилизации бытовых отходов или в магазин, где Вы приобрели данный продукт.

Производитель сохраняет за собой право изменять

дизайн, конструкцию и технические характеристики, не влияющие на общие принципы работы устройства, без предварительного уведомления.

Срок службы устройства – 3 года

Дата производства указана в серийном номере.

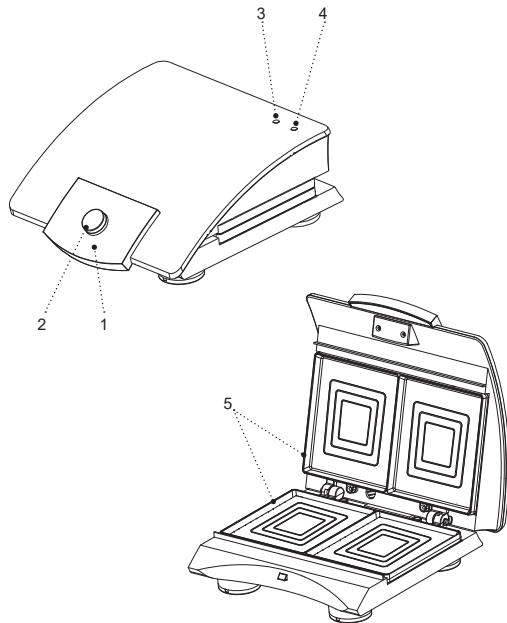
В случае обнаружения каких-либо неисправностей срочно необходимо обратиться в авторизованный сервисный центр.

СЭНДВИЧ ПІСІРГІШ BR2204

Әр түрлі салмасы бар ыстық бутерброд жасау үшін сэндвич пісіргішті пайдаланыңыз.

СИПАТТАМАСЫ

1. Тұтқа
2. Жұмыс бетін бекіткіш
3. Желіге қосу индикаторы
4. Дайындық индикаторы
5. Жұмыс беттері



НАЗАР АУДАРЫҢЫЗ!

Қосымша қорғаныс үшін қуаттандыру тізбегінде номиналдық іске қосылу тогы 30 мА аспайтын қорғаныс сөндіру құралын (ҚСҚ) орнатқан дұрыс, ҚСҚ-ны орнату үшін маманға жүгінііз.

ҚАУІПСІЗДІК ШАРАЛАРЫ ЖӘНЕ ПАЙДАЛАНУ БОЙЫНША НҰСҚАУЛЫҚТАР

Сэндвич пісіргішті пайдалану алдында қолдану жөніндегі нұсқаулықты мұқият оқып шығыңыз, оқығаннан кейін болашақта пайдалану үшін сақтап қойыңыз.

- Құралды осы нұсқаулықта баяндалғандай оның тікелей мақсаты бойынша ғана пайдаланыңыз.
- Құралды дұрыс қолданбау оның бұзылуына, және пайдаланушыға немесе оның мүлкіне зиян келтіруге әкелуі мүмкін және кепілдік жағдайы болып табылмайды.
- Заттаңбада көрсетілген құрылғының жұмыс кернеуі, электр желісінің кернеуіне сәйкес екеніне көз жеткізіңіз.
- Қуаттандыру бауының ашасын жерге қосудың сенімді байланысы бар электр розеткасына салыңыз.
- Өрт шығу қауіпін болдырмау үшін, сэндвич пісіргішті электр розеткасына қосар алдында «жалғастырғыштарды» пайдалануға тыйым салынады.
- Құралды сыртқы таймерлерге немесе дистанциондық басқаратын электрлік розеткаларға қосуға тыйым салынады.
- Сэндвич пісіргішті желі розеткасына кіру әрқашан бос болатындай етіп тегіс, құрғақ, орнықты, термо төзімді бетке орнатыңыз және пайдаланыңыз.
- Құралды жақсы желдетілетін үй-жайда пайдалану керек, ауаның қалыпты айналымы үшін сэндвич пісіргіштің маңындағы еркін кеңістік әр жағынан кем дегенде 10-15 см болуы керек.
- Сэндвич пісіргіш жұмыс істеп тұрған уақытта құралдың пердемен, қабырғалық жабындармен, киіммен, ас үй орамалымен, немесе басқа да оңай тұтанатын материалдармен байланысуына жол бермеңіз.
- Құрылғыны үй-жайдан тыс жерде пайдалануға тыйым салынады.
- Найзағай кезінде құрылғыны пайдалану ұсынылмайды.
- Сэндвич пісіргішті соққыдан, құлаудан, дірілден және басқа да механикалық әсерлерден сақтаңыз.
- Желіге қосылған құрылғыны, қараусыз қалдырмаңыз.
- Құрылғыны жылу көздерінің, жылыту аспаптарының немесе ашық оттың тікелей жанында пайдаланбаңыз.
- Сэндвич пісіргішті аэрозольдар пайдаланылатын немесе шашырайтын жерлерде, сондай-ақ тез тұтанатын сұйықтықтарға жақын жерлерде пайдалануға тыйым салынады.
- Сэндвич пісіргішті ас үй раковинасына жақын, жуынатын бөлмеде, бассейндер немесе басқа да су толтырылған сыйымдылықтарға жақын жерде пайдаланбаңыз.

- Гриль суға құлап кеткен жағдайда, дереу желі бауының ашасын электр розеткасынан сурыңыз, содан кейін ғана құрылғыны судан алып шығуға болады.
- Қуаттандыру бауының ыстық беттерге және жиһаздың өткір жиектеріне тиюін болдырмаңыз.
- Ыстық сэндвич пісіргішті жылжытпаңыз, оның толық салқындауын күтіңіз.
- Егер сэндвич пісіргіште өнімдер жоқ болса, онда құралды қосуға тыйым салынады.
- Күйік алуға жол бермеу үшін жұмыс беттері арасындағы саңылаулардан шығатын будан сақ болыңыз, жұмыс беттерінің арасындағы саңылауларға қолыңызды және дененің басқа ашық бөліктерін тақамаңыз.
- Сэндвичді әзірлеп болғаннан кейін бірден шығарыңыз, сэндвич іске қосылған құралда ұзақ қалған жағдайда өртенуі мүмкін.
- Дайындалған өнімдерді жұмыс беттерінің күйге қарсы жабынын зақымдауы үшін металл заттармен алуға тыйым салынады, күйге қарсы бетке арналған ас үй аксессуарларын пайдаланыңыз.
- Құрылғыны пайдаланып болғаннан кейін немесе тазалау алдында міндетті түрде сөндіріңіз. Сэндвич пісіргішті электр желісінен ажыратқан кезде тек желі бауының ашасынан ұстаңыз және оны электр розеткасынан абайлап шығарыңыз, желі бауынан тартпаңыз — бұл оның зақымдануына әкеліп, қысқа тұйықталуын тудыруы мүмкін.

- Құрылғы корпусын, желі бауын және желі бауының ашасын су қолмен ұстамаңыз.
- Балалардың қауіпсіздігі үшін қаптама ретінде пайдаланылатын полиэтилен пакеттерді қадағалаусыз қалдырмаңыз.

Назар аударыңыз! Балаларға полиэтилен пакеттерімен немесе қаптама үлдірімен ойнауға рұқсат етпеңіз. **Тұншығу қаупі!**

- Құрылғы балалардың пайдалануына арналмаған.
- Құрылғыны ойыншық ретінде пайдалануын болдырмау үшін, балаларды қадағалаңыз.
- Құрылғы жұмыс істеп тұрғанда балалар жұмыс бетіне, құрылғы корпусына, желі бауына немесе желі бауының ашасына жақындауына рұқсат бермеңіз.
- Егер жұмыс істеп тұрған құрылғының маңында балалар немесе мүмкіндіктері шектеулі адамдар болса, онда ерекше мұқият болыңыз.
- Жұмыс істеу уақытында және жұмыс циклдері арасындағы үзілістерде құрылғыны балалардың қолы жетпейтін жерде орналастырыңыз.
- Аспап дене, жүйке немесе сана мүмкіндіктері төмендетілген тұлғалардың (балаларды қоса) пайдалануына арналмаған, сондай-ақ егер олардың тәжірибесі немесе білімі болмаса, егер олар бақыланбаса немесе олардың қауіпсіздігі үшін жауап беретін тұлғамен аспапты пайдалану туралы нұсқаулықтар берілмесе.

- Желі бауының бүтіндігін мезгілімен тексеріп отырыңыз.
- Қуаттандыру бауы зақымданғанда қауіп тудырмау үшін оны дайындаушы, сервистік қызмет немесе баламалы білікті маман ауыстыруы тиіс.
- Құрылғыны өздігіңізден жөндеуге тыйым салынады. Құрылғыны өз бетіңізбен бөлшектемеңіз, кез-келген ақаулықтар пайда болған кезде, сондай-ақ құрылғы құлағаннан кейін оны электр желісінен ажыратыңыз және авторланған сервистік орталыққа жүгініңіз.
- Құрылғыны зақымдамау үшін, оны тек зауыт қаптамасында тасымалдаңыз.
- Құрылғыны салқын және құрғақ жерде, балалардың және мүмкіндігі шектеулі адамдардың қолы жетпейтін жерде сақтаңыз.

ҚҰРАЛ ТЕК ТҰРМЫСТЫҚ ПАЙДАЛАНУҒА АРНАЛҒАН, ҚҰРАЛДЫ КОММЕРЦИЯЛЫҚ НЕМЕСЕ ЗЕРТХАНАЛЫҚ МАҚСАТТАРДА ПАЙДАЛАНУҒА ТЫЙЫМ САЛЫНАДЫ.

АЛҒАШ РЕТ ПАЙДАЛУ АЛДЫНДА

Құралды кері температурада тасымалдағаннан немесе сақтағаннан кейін оны қаптамадан шығарыңыз және пайдалану алдында 4 сағат күтіңіз.

- Құралды қаптамадан шығарыңыз және барлық қаптама материалдарын жойыңыз.

- Зауыт қаптамасын сақтаңыз.
- Жинақталымын тексеріңіз.
- Қауіпсіздік шаралары мен пайдалану нұсқауларымен танысыңыз.
- Құралды зақымдануына қатысты байқаңыз зақымдануы болған жағдайда оны желіге қоспаңыз.
- Құралдың көрсетілген қуаттандыру кернеуі параметрлері электр желісінің параметрлеріне сәйкес келетініне көз жеткізіңіз. Құрылғыны 60 Гц жиіліктегі электр желісінде пайдаланғанда, ешқандай қосымша әрекет қажет емес.
- Құралдың корпусын және жұмыс беттерін (5) сәл дымқыл матамен сүртіп, артынан құрғатып сүртіңіз.
- Тұтқаны (1) ұстаңыз, бекіткішке (2) басыңыз және сэндвич пісіргішті ашыңыз.
- Құралды алғаш рет пайдалану алдында жұмыс беттерін (5) аздаған өсімдік майымен майлауға кеңес беріледі.
- Сэндвич пісіргішті жауып, қуаттадыру бауының айырын электрлік розеткаға салыңыз, осы кезде индикаторлар (3, 4) жанады.
- Индикатор (4) өшкеннен кейін қуаттандыру бауының айырын электрлік розеткадан шығарыңыз және сэндвич пісіргіштің толық суығанын күтіңіз.
- Тұтқаны (1) ұстап, бекіткіштің (2) түймесін басыңыз, сэндвич пісіргішті қағаз майлықпен немесе

таза матамен сүртіңіз, өсімдік майының қалдықтарын жұмыс бетінен (5) сүртіп тастаңыз.

Ескертпе:

- құралды алғаш рет қосқан кезде аздаған түтін мен бөтен иіс пайда болуы мүмкін, бұл қалыпты құбылыс және кепілдік жағдайы болып табылмайды;
- бөтен иіс бірінші пісірілген сэндвичдің дәмін өзгертуі мүмкін, сондықтан бірінші пісірген сэндвичді жемеген дұрыс.

СЭНДВИЧ ЖАСАУ

Сэндвич дайындау бойынша ұсыныстар.

- Бидай немесе қара бидай ұнынан орташа қалыңдықтағы нан кесектерін қолданыңыз.
- Нан кесектері сэндвич ыдысының жұмыс бетінің мөлшеріне сәйкес келуі керек.
- Қытырлақ болу үшін нанның бір тілімін маймен аздап майлаңыз. Сіз әртүрлі дәмдеуіштерді, хош иісті шөптерді немесе басқа да дәмдеуіштерді қосып, өсімдік майын пайдалана аласыз.
- Толтыру мөлшерін бақылаңыз, егер толтыру көп болса, онда ол сэндвич жасау кезінде ағып кетуі мүмкін. Дайын ет, балық, консервіленген балықты толтыру ретінде пайдаланыңыз. Толтыруды шырынды ету үшін аз мөлшерде майонез немесе қызанақ соусын қосуға болады.
- Тек алдын - ала дайындалған ет немесе балықты

қолданыңыз-сэндвич салындысы дайын емес, тек оны қыздырады.

- Тәтті сэндвичтер жасау үшін джем, джем немесе кәмпит ретінде пайдаланыңыз.
- Қияр немесе салат салмасын, қияр кесектерін немесе салат жапырақтарын қолдану ұсынылмайды сэндвич жасау кезінде құрап қалады, қызанақ немесе жаңа саңырауқұлақтар сияқты көп ылғалдылықпен көкөністердің мөлшерін шектеңіз, егер ылғал пайда болса, нан кесектері жай қышқылға айналуы мүмкін.
- Сэндвич ыдысын дұрыс орнатыңыз.
- Қуат сымының шанышқысын электр розеткасына салыңыз, ал индикаторлар жанады (3, 4).

Ескертпелер:

- Қуат сымының ашасы электр розеткасына салынғанша индикатор (3) барлық уақытта жарқырайды;
- индикатор (4) сэндвич ыдысы жұмыс істеп тұрған кезде термостаттың жұмысы туралы сигнал беріп, мезгіл-мезгіл қосылып, сөніп тұрады.
- Индикатор (4) сөнген кезде, тұтқаны (1) ұстап, төменгі жұмыс бетіне (5) нан тілімін салыңыз, үстіне толтыруды салыңыз, екінші тілім нанмен жабыңыз.
- Бекіткіш іске қосылғанша жұмыс беттерін (5) қысыңыз.
- Сэндвичтерді дайындау уақыты 6-дан 8 ми-

нутқа дейін, сэндвичтердің дайындығы сіздің талғамыңызға байланысты, сіз пісіру уақытын өз қалауыңыз бойынша таңдай аласыз.

- Сэндвич дайындағаннан кейін сэндвич сөресін ашыңыз: - тұтқаны ұстаңыз (1), түймені басыңыз (2), сэндвичтерді пластикалық немесе ағаш шпательмен алыңыз. Жұмыс беттерінің жабынына зақым келтірмеу үшін металл заттарды, пышақты, шанышқыны және т.б. пайдаланбаңыз (5).

ТАЗАЛАУ ЖӘНЕ КҮТІМ

- Тазалаудың алдында қуаттандыру бауының айырын электрлік розеткадан шығарыңыз, құралды ашық қалдырып, оны суытып алыңыз.
- Жұмыс беттерін (5) қамырдың қалдықтарынан тазалаңыз, жұмыс беттерін (5) дымқыл матамен сүртіңіз. Қамырдың күйіп кеткен қалдықтарын аздаған өсімдік майымен сүртіңіз, 5 минутқа қалдырып, артынан оларды дымқыл майлықпен сүртіп алыңыз.
- Сэндвич пісіргіштің корпусын сәл дымқыл матамен сүртіңіз, содан соң құрғатып сүртіңіз.
- Сэндвич пісіргішті тазалау үшін металл ысқыштарды, абразивтік тазалайтын құралдаоды немесе еріткіштерді тазалауға тыйым салынады, олар сэндвич пісіргіштің жұмыс беттерін (5) немесе сыртқы беттерін зақымдауы мүмкін.

Назар аударыңыз!

Электрлік ток соғуға жол бермеу үшін афли пісіргішті, қуаттандыру бауын және қуаттандыру бауынның айырын суға немесе кез-келген басқа сұйықтықтарға салуға тыйым салынады.

САҚТАУ

- Сэндвич пісіргішті ұзақ уақыт сақтауға қоярдың алдында, құралды тазалаңыз.
- Құралды салқын және құрғақ жерде, балалардың және мүмкіндігі шектеулі адамдардың қолы жетпейтін жерде сақтаңыз.

ЖЕТКІЗІЛІМ ЖИЫНТЫҒЫ

- Сэндвич пісіргіш: 1 дана.
- Нұсқаулық: 1 дана.

ТЕХНИКАЛЫҚ СИПАТТАМАЛАРЫ

- Электр қуаттандыруы: 220-240 В, ~ 50/60 Гц
- Номиналдық тұтыну қуаттылығы: 750 Вт

КӘДЕГЕ АСЫРУ



Қалдықтардың бақыланбай кәдеге асыруынан қоршаған ортаға немесе адамдардың денсаулығына зиян келтірмеу үшін, құралдың немесе қуаттандыру элементтерінің (егер жинақталымға кірсе) қызмет ету мерзімі аяқталғаннан кейін оларды едеттегі тұрмыстық қалдықтармен бірге тастамаңыз,

аспапты және қуаттандыру элементтерін одан әрі кәдеге асыру үшін арнайы пункттерге жіберіңіз.

Бұйымдарды кәдеге асыру кезінде пайда болатын қалдықтар белгіленген тәртіп бойынша келесі пайдаға асырылатын тәртіппен міндетті түрде жинауға жатады.

Берілген өнімді кәдеге асыру туралы қосымша ақпаратты алу үшін жергілікті муниципалитетке, тұрмыстық қалдықтарды пайдаға асыру қызметіне немесе осы өнімді сатып алған дүкенге жүгініңіз.

Өндіруші алдын-ала ескертусіз, құралдың дизайнын, конструкциясы мен оның жалпы жұмыс ұстанымдарына әсер етпейтін техникалық сипаттамаларын өзгерту құқығын өзіне қалдырады.

Құралдың қызмет ету мерзімі – 3 жыл

Өндірілген күні сериялық нөмірде көрсетілген.

Қандай да бір ақаулықтар табылған жағдайда дереу авторландырылған сервистік орталыққа жүгіну керек.

A series of 20 horizontal dotted lines spanning the width of the page, intended for handwritten notes or answers.

Hergestellt für «Ruste GmbH»,
Berggasse 18/18, 1090 Wien,
Österreich

Produced for «Ruste GmbH»,
Berggasse 18/18, 1090 Vienna, Austria

Изготовлено по заказу Русте Гмбх,
Бергассе 18/18, 1090 Вена, Австрия

Уполномоченное изготовителем
лицо: ООО «Грантэл»
143912, МО, г. Балашиха,
ш. Энтузиастов, вл. 1А
т.: +7 (495) 297-50-20,
e-mail: info@brayer.su

Made in China/Произведено в Китае



brayer.ru

