

Canon

PRO-300 series
Онлайн-руководство

Русский (Russian)

Содержание

Использование данного онлайн-руководства.	12
Товарные знаки и лицензии.	13
Сведения о бумаге.	31
Поддерживаемые типы носителей.	32
Предел загрузки бумаги.	35
Неподдерживаемые типы носителей.	37
Обращение с бумагой.	38
Прежде чем выполнять печать на бумаге Art Paper.	39
Изменение параметров с помощью панели управления/веб-браузера.	41
Панель управления.	43
ЖК-дисплей и панель управления.	44
Изменение параметров с помощью панели управления.	47
Изменение параметров с помощью панели управления.	48
Параметры на панели управления.	50
Параметры печати.	51
Настройки сети.	53
Параметры печати PictBridge.	61
Параметры печати AirPrint.	63
Параметры печати фотографий со смартфона.	64
Другие параметры устройства.	65
Выбор языка.	66
Обновление микропрограммы.	67
Параметры бумаги.	69
Параметры экономии энергии.	71
Параметры бесшумного режима.	72
Параметры автоматического обслуживания.	73
Настройка пароля администратора.	74
Настройка пароля администратора на панели управления.	75
Сброс настроек.	78
Настройка веб-службы.	79
Сведения о принтере.	80
Изменение параметров принтера с компьютера (macOS).	81

Регистрация измененной конфигурации печати.	82
Управление питанием принтера.	84
Изменение режима работы принтера.	85
Обновление сведений о носителе в драйвере принтера.	87
Исправление сведений о носителе в драйвере принтера (когда принтер используется в общей среде).	89
Уменьшение издаваемого принтером шума.	90
Изменение параметров принтера с помощью веб-браузера.	91
Изменение конфигурации с помощью веб-браузера.	92
Параметры, доступные для изменения с помощью веб-браузера.	95
Установка пароля.	97
Регистрация корневого сертификата принтера в веб-браузере для обмена данными по SSL (удаленный пользовательский интерфейс).	99
Регистрация корневого сертификата принтера на локальном компьютере для обмена данными по SSL.	103
Генерирование сертификата сервера (самозаверенный сертификат).	110
Комплекующие принтера.	113
Вид спереди.	114
Вид сзади.	116
Вид внутренних частей.	118
Электропитание.	119
Проверка включения питания.	120
Включение и выключение принтера.	121
Проверка штепселя/кабеля питания.	123
Отключение принтера.	124
Обращение с бумагой, многофункциональный лоток и др..	125
Загрузка бумаги.	126
Источники бумаги.	127
Загрузка бумаги в верхнее устройство подачи.	129
Загрузка бумаги в лоток для ручной подачи.	134
Регистрация сведений о бумаге.	138
Настройка многофункционального лотка.	142
Меры предосторожности при печати с использованием многофункционального лотка.	143
Установка компакт-диска.	145

Действия перед установкой компакт-диска.	146
Установка компакт-диска.	147
Извлечение компакт-диска.	151
Размещение печатаемых наклеек для ногтей.	153
Подготовка к размещению печатаемых наклеек для ногтей.	154
Размещение печатаемых наклеек для ногтей.	155
Извлечение печатаемых наклеек для ногтей.	159
Сеть.	162
Ограничения.	165
Рекомендации по сетевому подключению.	167
Параметры сети по умолчанию.	168
Обнаружены принтеры с одинаковым именем.	170
Подключение к другому компьютеру через локальную сеть / изменение способа подключения с USB на локальную сеть.	171
Печать параметров сети.	172
Метод перенастройки подключения по локальной сети / метод перенастройки подключения по сети Wi-Fi.	179
Беспроводное прямое подключение.	181
IJ Network Device Setup Utility (macOS).	185
IJ Network Device Setup Utility.	186
Запуск программы IJ Network Device Setup Utility.	187
Диагностика и исправление параметров сети.	188
Список моделей, которые не поддерживают функцию диагностики и исправления.	189
Другие сведения о сети.	190
Технические термины.	191
Ограничения.	199
Брандмауэр (Firewall).	200
Список устройств, которые могут препятствовать подключению по сети Wi-Fi.	201
Общий доступ к принтеру по сети (macOS).	202
Настройка параметров на сервере печати.	203
Настройка параметров на компьютере-клиенте.	204
Ограничения на общий доступ к принтеру.	205
Настройки для улучшения качества печати.	206
Выравнивание печатающей головки.	207

Выравнивание печатающих головок вручную.	209
Обслуживание и расходные материалы.	212
Процедура обслуживания.	213
Чернильные контейнеры.	215
Чернила.	216
Замена чернильных контейнеров.	217
Проверка состояния чернил на ЖК-дисплее.	223
Печатающая головка.	225
Печать образца для проверки сопел.	226
Оценка образца для проверки сопел.	227
Очистка печатающей головки.	229
Глубокая очистка печатающей головки.	231
Выполнение функций обслуживания с компьютера (macOS).	233
Открытие удаленного пользовательского интерфейса для обслуживания.	234
Очистка печатающих головок.	235
Проверка уровня чернил с компьютера.	238
Печать образца для проверки сопел.	239
Очистка принтера.	240
Очистка наружных поверхностей.	241
Очистка подающих роликов.	242
Очистка внутренних компонентов принтера (очистка поддона).	246
Другое обслуживание.	249
Транспортировка принтера.	250
Технические характеристики.	252
Технические характеристики.	253
Область печати.	256
Область печати.	257
Стандартные размеры.	259
Размеры для бумаги с полями 25 мм (0,98 дюйма).	261
Компакт-диски.	263
Безопасность.	264
Меры предосторожности.	265

Нормативная информация.	267
WEEE (EU&EEA).	268
При ремонте, предоставлении во временное пользование или утилизации принтера.	269
Правовые ограничения на печать.	270
Снимки экранов в данном руководстве.	271
Базовая печать.	272
Печать фотографий с компьютера (Windows).	273
Печать фотографий с компьютера (macOS).	277
Улучшенные параметры печати.	283
Печать с компьютера.	286
Печать из прикладной программы (драйвер принтера macOS).	287
Настройка базовой печати.	288
Параметры бумаги в драйвере принтера и в принтере (тип носителя).	293
Параметры бумаги в драйвере принтера и в принтере (размер бумаги).	296
Различные способы печати.	298
Настройка количества копий и порядка печати.	299
Выполнение печати без полей.	301
Печать с масштабированием.	304
Печать на развороте.	305
Печать на открытках.	307
Изменение параметров прозрачного слоя.	308
Настройка размера бумаги (специальный размер).	310
Настройка поля для переплета.	312
Масштабирование области печати в соответствии с размером бумаги.	314
Переключение источника бумаги в соответствии с целевым назначением.	316
Изменение качества печати и коррекция графических данных.	318
Установка уровня качества печати (пользовательский).	319
Печать цветного документа в монохромном режиме.	321
Указание режима корректировки цвета.	322
Оптимальная фотопечать графических данных.	324
Настройка цветов с помощью драйвера принтера.	326
Печать с использованием ICC-профилей (указание ICC-профиля из прикладной программы).	328

Печать с использованием ICC-профилей (указание ICC-профиля из драйвера принтера)	330
Интерпретация ICC-профиля.	332
Настройка тона.	333
Настройка баланса цвета.	336
Настройка яркости.	338
Настройка контрастности.	340
Печать с помощью AirPrint.	342
Печать со смартфона/планшета.	346
Печать с iPhone/iPad/iPod touch (iOS).	347
Печать с устройства iOS (AirPrint).	348
Печать со смартфона или планшета (Android).	352
Беспроводное прямое подключение.	181
Печать с помощью панели управления.	357
Печать шаблонов в виде линованной или миллиметровой бумаги.	358
Печать с цифровой камеры.	362
Печать фотографий непосредственно с PictBridge-совместимого устройства (Wi-Fi).	363
Параметры печати PictBridge (Wi-Fi).	365
Программное обеспечение для Windows.	368
Печать с помощью прикладной программы Canon.	369
Программное обеспечение для macOS.	370
Драйвер принтера.	371
Общие сведения о драйвере принтера.	372
Драйвер принтера Canon IJ.	373
Как открыть диалоговое окно настройки драйвера принтера.	374
Диалоговое окно "Страница".	375
Диалоговое окно "Печать".	376
Canon IJ Printer Utility2.	378
Открытие программы Canon IJ Printer Utility2.	379
Отображение экрана состояния печати.	380
Инструкции по эксплуатации (драйвер принтера).	382
Удаление ненужного задания печати.	383
Описание диалогового окна печати.	384

Качество и носители.	385
Параметры цвета.	387
Дополнительные параметры бумаги.	390
Обработка страницы.	392
Обновление драйвера принтера.	393
Установка драйвера принтера.	394
Загрузка последней версии драйвера принтера.	396
Удаление ненужного принтера Canon IJ из списка принтеров.	397
Перед установкой драйвера принтера.	398
Печать с помощью прикладной программы Canon.	399
Часто задаваемые вопросы.	400
Параметры сети и распространенные неполадки.	402
Проблемы сетевого взаимодействия.	405
Не удается обнаружить принтер в сети.	406
Не удается обнаружить принтер на экране "Проверить параметры принтера во время настройки (Windows)".	407
Не удается обнаружить принтер на экране "Проверить параметры принтера во время настройки Wi-Fi (Windows) — проверка состояния питания".	408
Не удается обнаружить принтер на экране "Проверить параметры принтера во время настройки Wi-Fi (Windows) — проверка подключения компьютера к сети".	409
Не удается обнаружить принтер на экране "Проверить параметры принтера во время настройки Wi-Fi (Windows) — проверка параметров Wi-Fi принтера".	410
Не удается обнаружить принтер на экране "Проверить параметры принтера во время настройки Wi-Fi (Windows) — проверка среды Wi-Fi".	411
Не удается обнаружить принтер на экране "Проверить параметры принтера во время настройки Wi-Fi (Windows) — проверка IP-адреса принтера".	413
Не удается обнаружить принтер на экране "Проверить параметры принтера во время настройки Wi-Fi (Windows) — проверка параметров защитного программного обеспечения".	414
Не удается обнаружить принтер на экране "Проверить параметры принтера во время настройки Wi-Fi (Windows) — проверка параметров маршрутизатора беспроводной сети".	415
Не удается обнаружить принтер на экране "Проверить параметры принтера во время настройки проводной сети (Windows) — проверка сетевого кабеля и маршрутизатора".	416
Не удается обнаружить принтер на экране "Проверить параметры принтера во время настройки проводной сети (Windows) — проверка подключения компьютера к сети".	417

Не удастся обнаружить принтер на экране "Проверить параметры принтера во время настройки проводной сети (Windows) — проверка настроек проводной сети принтера".	418
Не удастся обнаружить принтер на экране "Проверить параметры принтера во время настройки проводной сети (Windows) — проверка IP-адреса принтера".	419
Не удастся обнаружить принтер на экране "Проверить параметры принтера во время настройки проводной сети (Windows) — проверка параметров защитного программного обеспечения".	420
Не удастся обнаружить принтер на экране "Проверить параметры принтера во время настройки проводной сети (Windows) — проверка параметров маршрутизатора".	421
Невозможно продолжить работу после появления экрана "Подключение принтера".	422
Не удастся найти принтер при использовании Wi-Fi.	424
Принтер не отображается на экране поиска принтера при настройке.	427
Поиск принтера по IP-адресу или имени узла во время настройки.	428
Не удастся найти принтер при использовании проводной сети.	432
Проблемы сетевого подключения.	433
Принтер внезапно прекратил работу по неизвестной причине.	434
Неизвестный сетевой ключ (пароль).	440
Не удастся использовать принтер после замены маршрутизатора беспроводной сети или изменения параметров маршрутизатора.	443
Забыт пароль администратора на принтере.	445
Принтер печатает медленно.	446
Не удастся получить доступ к Интернету по Wi-Fi с помощью устройства связи.	447
Уровень чернил не отображается на мониторе состояния принтера (Windows).	448
Не удастся выполнить печать или подключиться.	449
Другие проблемы с сетью.	450
Проверка сведений о сети.	451
Восстановление заводских настроек по умолчанию.	454
Во время настройки на компьютере отображается сообщение.	455
Подключение принтера к маршрутизатору беспроводной сети с помощью простого беспроводного подключения.	457
Не удастся подключить смартфон/планшет к маршрутизатору беспроводной сети.	458
Загрузка Canon PRINT Inkjet/SELPHY.	459
Проверка SSID/ключа маршрутизатора беспроводной сети.	460
Проверка имени сети (SSID) маршрутизатора беспроводной сети для смартфона/планшета.	461
Функция ограничения видимости / разделения SSID / разделения сетей.	462
Настройка с помощью смартфона/планшета.	463
При настройке Wi-Fi произошла ошибка.	464

Проверка кода состояния.	466
Проблемы при печати со смартфона/планшета.	467
Не удастся выполнить печать со смартфона/планшета.	468
Проблемы с печатью.	472
Принтер не печатает.	473
Чернила не поступают.	478
Принтер не захватывает или не подает бумагу / отображается сообщение об ошибке "Нет бумаги"	480
Не удастся выполнить печать этикетки диска.	483
Неудовлетворительные результаты печати.	485
Пустые распечатки / нечеткая или размытая печать / неточная цветопередача / растекание краски / полосы или линии.	487
Линии не выровнены / искажены.	490
Бумага испачкана / отпечатанная поверхность поцарапана.	491
Вертикальная линия рядом с изображением.	494
Не удастся выполнить печать.	495
Неполные или отсутствующие линии (Windows).	496
Неполные или отсутствующие изображения (Windows).	497
Чернильные пятна / сворачивание бумаги.	498
Обратная сторона бумаги испачкана.	499
Цвета передаются неравномерно или с полосами.	500
Остановка печати.	503
Не удастся выполнить печать с помощью AirPrint.	504
Бумага не подается из источника бумаги, указанного в драйвере принтера (Windows).	505
Механические неисправности.	506
Принтер не включается.	507
Принтер неожиданно или систематически выключается.	508
Проблемы подключения USB.	510
Не удастся подключиться к принтеру по USB.	511
Неверный язык на ЖК-дисплее.	512
ЖК-дисплей выключен.	513
Держатель печатающей головки не перемещается в положение для замены.	514
Не отображается окно монитора состояния принтера (Windows).	515
Обновление микропрограммы принтера.	516
Проблемы при установке и загрузке.	518
Не удастся установить драйвер принтера (Windows).	519

Обновление драйвера принтера в сетевом окружении (Windows)	521
Отключение функции отправки информации об использовании принтера	522
Установка длится долго (Windows)	526
Ошибки и сообщения	527
В случае возникновения ошибки	528
Отображается сообщение (код поддержки)	530
На PictBridge-совместимом устройстве (Wi-Fi) появилось сообщение об ошибке	533
Если не удается устранить проблему	535
Список кодов поддержки для ошибок	536
Список кодов поддержки для ошибок (замятия бумаги)	538
1300	539
Бумага замялась внутри принтера	542
1000	545
1013	547
1200	548
1250	549
1401	550
1600	551
1660	552
1700	553
1890	554
2114	555
2115	558
4103	561
5100	562
5200	563
5B00	564
6000	565
C000	566

Использование данного онлайн-руководства

- [Обозначения, используемые в настоящем документе](#)
- [Пользователи устройства с активированными сенсорными функциями \(Windows\)](#)

Обозначения, используемые в настоящем документе

Предупреждение!

Несоблюдение этих указаний может привести к тяжелым травмам, вплоть до смертельного исхода, или имущественному ущербу вследствие неправильной эксплуатации оборудования. Обязательно следуйте этим указаниям в целях безопасной эксплуатации.

Осторожно!

Несоблюдение этих указаний может привести к травмам или имущественному ущербу вследствие неправильной эксплуатации оборудования. Обязательно следуйте этим указаниям в целях безопасной эксплуатации.

Внимание!

Инструкции (и важные сведения), которые необходимо соблюдать, чтобы избежать ущерба и травм вследствие неправильной эксплуатации изделия. Обязательно прочитайте эти инструкции.

Примечание.

Инструкции, в том числе примечания о работе устройства и дополнительные пояснения.

Основные сведения

Инструкции, разъясняющие основные операции с продуктом.

Примечание.

- Значки могут быть другими — это зависит от модели продукта.

Пользователи устройства с активированными сенсорными функциями (Windows)

Для касаний необходимо заменить действие «щелчок правой кнопкой мыши» в этом документе на действие, установленное в операционной системе. Например, если в операционной системе установлено действие «нажатие и удерживание», замените «щелчок правой кнопкой мыши» на «нажатие и удерживание».

Товарные знаки и лицензии

- Microsoft является охраняемым товарным знаком Microsoft Corporation.
- Windows является товарным знаком или зарегистрированным товарным знаком Microsoft Corporation в США и других странах.
- Windows Vista является товарным знаком или зарегистрированным товарным знаком Microsoft Corporation в США и других странах.
- Microsoft Edge является товарным знаком или зарегистрированным товарным знаком Microsoft Corporation в США и других странах.
- Internet Explorer является товарным знаком или зарегистрированным товарным знаком Microsoft Corporation в США и других странах.
- Mac, Mac OS, macOS, OS X, AirPort, App Store, AirPrint, логотип AirPrint, Safari, Bonjour, iPad, iPad Air, iPad mini, iPadOS, iPhone и iPod touch являются товарными знаками компании Apple Inc., зарегистрированными в США и других странах.
- IOS является товарным знаком или зарегистрированным товарным знаком компании Cisco в США, других странах и используется по лицензии.
- Google Cloud Print, Google Chrome, Chrome OS, Chromebook, Android, Google Drive, Google Apps и Google Analytics являются зарегистрированными товарными знаками или товарными знаками компании Google Inc. Google Play и логотип Google Play являются товарными знаками компании Google LLC.
- Adobe, Acrobat, Flash, Photoshop, Photoshop Elements, Lightroom, Adobe RGB и Adobe RGB (1998) являются зарегистрированными товарными знаками или товарными знаками компании Adobe Systems Incorporated в США и/или других странах.
- Bluetooth является товарным знаком корпорации Bluetooth SIG, Inc. в США, предоставленным по лицензии корпорации Canon Inc.
- Autodesk и AutoCAD являются зарегистрированными товарными знаками или товарными знаками компании Autodesk, Inc. и/или ее дочерних компаний и/или филиалов в США и/или других странах.
- QR-код является зарегистрированным товарным знаком DENSO WAVE INCORPORATED в Японии и других странах.
- USB Type-C™ является товарным знаком организации USB Implementers Forum.
- The Mopria® word mark and the Mopria® Logo are registered and/or unregistered trademarks of Mopria Alliance, Inc. in the United States and other countries. Unauthorized use is strictly prohibited.

»»» Примечание.

- Официальное название Windows Vista — операционная система Microsoft Windows Vista.

Copyright (c) 2003-2015 Apple Inc. All rights reserved.

Redistribution and use in source and binary forms, with or without modification, are permitted provided that the following conditions are met:

1. Redistributions of source code must retain the above copyright notice, this list of conditions and the following disclaimer.
2. Redistributions in binary form must reproduce the above copyright notice, this list of conditions and the following disclaimer in the documentation and/or other materials provided with the distribution.
3. Neither the name of Apple Inc. ("Apple") nor the names of its contributors may be used to endorse or promote products derived from this software without specific prior written permission.

THIS SOFTWARE IS PROVIDED BY APPLE AND ITS CONTRIBUTORS "AS IS" AND ANY EXPRESS OR IMPLIED WARRANTIES, INCLUDING, BUT NOT LIMITED TO, THE IMPLIED WARRANTIES OF MERCHANTABILITY AND FITNESS FOR A PARTICULAR PURPOSE ARE DISCLAIMED. IN NO EVENT SHALL APPLE OR ITS CONTRIBUTORS BE LIABLE FOR ANY DIRECT, INDIRECT, INCIDENTAL, SPECIAL, EXEMPLARY, OR CONSEQUENTIAL DAMAGES (INCLUDING, BUT NOT LIMITED TO, PROCUREMENT OF SUBSTITUTE GOODS OR SERVICES; LOSS OF USE, DATA, OR PROFITS; OR BUSINESS INTERRUPTION) HOWEVER CAUSED AND ON ANY THEORY OF LIABILITY, WHETHER IN CONTRACT, STRICT LIABILITY, OR TORT (INCLUDING NEGLIGENCE OR OTHERWISE) ARISING IN ANY WAY OUT OF THE USE OF THIS SOFTWARE, EVEN IF ADVISED OF THE POSSIBILITY OF SUCH DAMAGE.

Apache License

Version 2.0, January 2004

<http://www.apache.org/licenses/>

TERMS AND CONDITIONS FOR USE, REPRODUCTION, AND DISTRIBUTION

1. Definitions.

"License" shall mean the terms and conditions for use, reproduction, and distribution as defined by Sections 1 through 9 of this document.

"Licensor" shall mean the copyright owner or entity authorized by the copyright owner that is granting the License.

"Legal Entity" shall mean the union of the acting entity and all other entities that control, are controlled by, or are under common control with that entity. For the purposes of this definition, "control" means (i) the power, direct or indirect, to cause the direction or management of such entity, whether by contract or otherwise, or (ii) ownership of fifty percent (50%) or more of the outstanding shares, or (iii) beneficial ownership of such entity.

"You" (or "Your") shall mean an individual or Legal Entity exercising permissions granted by this License.

"Source" form shall mean the preferred form for making modifications, including but not limited to software source code, documentation source, and configuration files.

"Object" form shall mean any form resulting from mechanical transformation or translation of a Source form, including but not limited to compiled object code, generated documentation, and conversions to other media types.

"Work" shall mean the work of authorship, whether in Source or Object form, made available under the License, as indicated by a copyright notice that is included in or attached to the work (an example is provided in the Appendix below).

"Derivative Works" shall mean any work, whether in Source or Object form, that is based on (or derived from) the Work and for which the editorial revisions, annotations, elaborations, or other modifications represent, as a whole, an original work of authorship. For the purposes of this License, Derivative Works shall not include works that remain separable from, or merely link (or bind by name) to the interfaces of, the Work and Derivative Works thereof.

"Contribution" shall mean any work of authorship, including the original version of the Work and any modifications or additions to that Work or Derivative Works thereof, that is intentionally submitted to Licensor for inclusion in the Work by the copyright owner or by an individual or Legal Entity

authorized to submit on behalf of the copyright owner. For the purposes of this definition, "submitted" means any form of electronic, verbal, or written communication sent to the Licensor or its representatives, including but not limited to communication on electronic mailing lists, source code control systems, and issue tracking systems that are managed by, or on behalf of, the Licensor for the purpose of discussing and improving the Work, but excluding communication that is conspicuously marked or otherwise designated in writing by the copyright owner as "Not a Contribution."

"Contributor" shall mean Licensor and any individual or Legal Entity on behalf of whom a Contribution has been received by Licensor and subsequently incorporated within the Work.

2. **Grant of Copyright License.** Subject to the terms and conditions of this License, each Contributor hereby grants to You a perpetual, worldwide, non-exclusive, no-charge, royalty-free, irrevocable copyright license to reproduce, prepare Derivative Works of, publicly display, publicly perform, sublicense, and distribute the Work and such Derivative Works in Source or Object form.
3. **Grant of Patent License.** Subject to the terms and conditions of this License, each Contributor hereby grants to You a perpetual, worldwide, non-exclusive, no-charge, royalty-free, irrevocable (except as stated in this section) patent license to make, have made, use, offer to sell, sell, import, and otherwise transfer the Work, where such license applies only to those patent claims licensable by such Contributor that are necessarily infringed by their Contribution(s) alone or by combination of their Contribution(s) with the Work to which such Contribution(s) was submitted. If You institute patent litigation against any entity (including a cross-claim or counterclaim in a lawsuit) alleging that the Work or a Contribution incorporated within the Work constitutes direct or contributory patent infringement, then any patent licenses granted to You under this License for that Work shall terminate as of the date such litigation is filed.
4. **Redistribution.** You may reproduce and distribute copies of the Work or Derivative Works thereof in any medium, with or without modifications, and in Source or Object form, provided that You meet the following conditions:
 1. You must give any other recipients of the Work or Derivative Works a copy of this License; and
 2. You must cause any modified files to carry prominent notices stating that You changed the files; and
 3. You must retain, in the Source form of any Derivative Works that You distribute, all copyright, patent, trademark, and attribution notices from the Source form of the Work, excluding those notices that do not pertain to any part of the Derivative Works; and
 4. If the Work includes a "NOTICE" text file as part of its distribution, then any Derivative Works that You distribute must include a readable copy of the attribution notices contained within such NOTICE file, excluding those notices that do not pertain to any part of the Derivative Works, in at least one of the following places: within a NOTICE text file distributed as part of the Derivative Works; within the Source form or documentation, if provided along with the Derivative Works; or, within a display generated by the Derivative Works, if and wherever such third-party notices normally appear. The contents of the NOTICE file are for informational purposes only and do not modify the License. You may add Your own attribution notices within Derivative Works that You distribute, alongside or as an addendum to the NOTICE text from the Work, provided that such additional attribution notices cannot be construed as modifying the License.

You may add Your own copyright statement to Your modifications and may provide additional or different license terms and conditions for use, reproduction, or distribution of Your modifications, or for any such Derivative Works as a whole, provided Your use, reproduction, and distribution of the Work otherwise complies with the conditions stated in this License.

5. Submission of Contributions. Unless You explicitly state otherwise, any Contribution intentionally submitted for inclusion in the Work by You to the Licensor shall be under the terms and conditions of this License, without any additional terms or conditions. Notwithstanding the above, nothing herein shall supersede or modify the terms of any separate license agreement you may have executed with Licensor regarding such Contributions.
6. Trademarks. This License does not grant permission to use the trade names, trademarks, service marks, or product names of the Licensor, except as required for reasonable and customary use in describing the origin of the Work and reproducing the content of the NOTICE file.
7. Disclaimer of Warranty. Unless required by applicable law or agreed to in writing, Licensor provides the Work (and each Contributor provides its Contributions) on an "AS IS" BASIS, WITHOUT WARRANTIES OR CONDITIONS OF ANY KIND, either express or implied, including, without limitation, any warranties or conditions of TITLE, NON-INFRINGEMENT, MERCHANTABILITY, or FITNESS FOR A PARTICULAR PURPOSE. You are solely responsible for determining the appropriateness of using or redistributing the Work and assume any risks associated with Your exercise of permissions under this License.
8. Limitation of Liability. In no event and under no legal theory, whether in tort (including negligence), contract, or otherwise, unless required by applicable law (such as deliberate and grossly negligent acts) or agreed to in writing, shall any Contributor be liable to You for damages, including any direct, indirect, special, incidental, or consequential damages of any character arising as a result of this License or out of the use or inability to use the Work (including but not limited to damages for loss of goodwill, work stoppage, computer failure or malfunction, or any and all other commercial damages or losses), even if such Contributor has been advised of the possibility of such damages.
9. Accepting Warranty or Additional Liability. While redistributing the Work or Derivative Works thereof, You may choose to offer, and charge a fee for, acceptance of support, warranty, indemnity, or other liability obligations and/or rights consistent with this License. However, in accepting such obligations, You may act only on Your own behalf and on Your sole responsibility, not on behalf of any other Contributor, and only if You agree to indemnify, defend, and hold each Contributor harmless for any liability incurred by, or claims asserted against, such Contributor by reason of your accepting any such warranty or additional liability.

END OF TERMS AND CONDITIONS

---- Part 1: CMU/UCD copyright notice: (BSD like) ----

Copyright 1989, 1991, 1992 by Carnegie Mellon University

Derivative Work - 1996, 1998-2000

Copyright 1996, 1998-2000 The Regents of the University of California

All Rights Reserved

Permission to use, copy, modify and distribute this software and its documentation for any purpose and without fee is hereby granted, provided that the above copyright notice appears in all copies and that both that copyright notice and this permission notice appear in supporting documentation, and that the name of CMU and The Regents of the University of California not be used in advertising or publicity pertaining to distribution of the software without specific written permission.

CMU AND THE REGENTS OF THE UNIVERSITY OF CALIFORNIA DISCLAIM ALL WARRANTIES WITH REGARD TO THIS SOFTWARE, INCLUDING ALL IMPLIED WARRANTIES OF MERCHANTABILITY AND FITNESS. IN NO EVENT SHALL CMU OR THE REGENTS OF THE UNIVERSITY OF CALIFORNIA BE LIABLE FOR ANY SPECIAL, INDIRECT OR CONSEQUENTIAL

DAMAGES OR ANY DAMAGES WHATSOEVER RESULTING FROM THE LOSS OF USE, DATA OR PROFITS, WHETHER IN AN ACTION OF CONTRACT, NEGLIGENCE OR OTHER TORTIOUS ACTION, ARISING OUT OF OR IN CONNECTION WITH THE USE OR PERFORMANCE OF THIS SOFTWARE.

---- Part 2: Networks Associates Technology, Inc copyright notice (BSD) ----

Copyright (c) 2001-2003, Networks Associates Technology, Inc

All rights reserved.

Redistribution and use in source and binary forms, with or without modification, are permitted provided that the following conditions are met:

- * Redistributions of source code must retain the above copyright notice, this list of conditions and the following disclaimer.
- * Redistributions in binary form must reproduce the above copyright notice, this list of conditions and the following disclaimer in the documentation and/or other materials provided with the distribution.
- * Neither the name of the Networks Associates Technology, Inc nor the names of its contributors may be used to endorse or promote products derived from this software without specific prior written permission.

THIS SOFTWARE IS PROVIDED BY THE COPYRIGHT HOLDERS AND CONTRIBUTORS "AS IS" AND ANY EXPRESS OR IMPLIED WARRANTIES, INCLUDING, BUT NOT LIMITED TO, THE IMPLIED WARRANTIES OF MERCHANTABILITY AND FITNESS FOR A PARTICULAR PURPOSE ARE DISCLAIMED. IN NO EVENT SHALL THE COPYRIGHT HOLDERS OR CONTRIBUTORS BE LIABLE FOR ANY DIRECT, INDIRECT, INCIDENTAL, SPECIAL, EXEMPLARY, OR CONSEQUENTIAL DAMAGES (INCLUDING, BUT NOT LIMITED TO, PROCUREMENT OF SUBSTITUTE GOODS OR SERVICES; LOSS OF USE, DATA, OR PROFITS; OR BUSINESS INTERRUPTION) HOWEVER CAUSED AND ON ANY THEORY OF LIABILITY, WHETHER IN CONTRACT, STRICT LIABILITY, OR TORT (INCLUDING NEGLIGENCE OR OTHERWISE) ARISING IN ANY WAY OUT OF THE USE OF THIS SOFTWARE, EVEN IF ADVISED OF THE POSSIBILITY OF SUCH DAMAGE.

---- Part 3: Cambridge Broadband Ltd. copyright notice (BSD) ----

Portions of this code are copyright (c) 2001-2003, Cambridge Broadband Ltd.

All rights reserved.

Redistribution and use in source and binary forms, with or without modification, are permitted provided that the following conditions are met:

- * Redistributions of source code must retain the above copyright notice, this list of conditions and the following disclaimer.
- * Redistributions in binary form must reproduce the above copyright notice, this list of conditions and the following disclaimer in the documentation and/or other materials provided with the distribution.
- * The name of Cambridge Broadband Ltd. may not be used to endorse or promote products derived from this software without specific prior written permission.

THIS SOFTWARE IS PROVIDED BY THE COPYRIGHT HOLDER "AS IS" AND ANY EXPRESS OR IMPLIED WARRANTIES, INCLUDING, BUT NOT LIMITED TO, THE IMPLIED WARRANTIES OF MERCHANTABILITY AND FITNESS FOR A PARTICULAR PURPOSE ARE DISCLAIMED. IN NO EVENT SHALL THE COPYRIGHT HOLDER BE LIABLE FOR ANY DIRECT, INDIRECT, INCIDENTAL, SPECIAL, EXEMPLARY, OR CONSEQUENTIAL DAMAGES (INCLUDING, BUT NOT LIMITED TO, PROCUREMENT OF SUBSTITUTE GOODS OR SERVICES; LOSS OF USE, DATA, OR PROFITS; OR

BUSINESS INTERRUPTION) HOWEVER CAUSED AND ON ANY THEORY OF LIABILITY, WHETHER IN CONTRACT, STRICT LIABILITY, OR TORT (INCLUDING NEGLIGENCE OR OTHERWISE) ARISING IN ANY WAY OUT OF THE USE OF THIS SOFTWARE, EVEN IF ADVISED OF THE POSSIBILITY OF SUCH DAMAGE.

---- Part 4: Sun Microsystems, Inc. copyright notice (BSD) ----

Copyright c 2003 Sun Microsystems, Inc., 4150 Network Circle, Santa Clara, California 95054, U.S.A. All rights reserved.

Use is subject to license terms below.

This distribution may include materials developed by third parties.

Sun, Sun Microsystems, the Sun logo and Solaris are trademarks or registered trademarks of Sun Microsystems, Inc. in the U.S. and other countries.

Redistribution and use in source and binary forms, with or without modification, are permitted provided that the following conditions are met:

- * Redistributions of source code must retain the above copyright notice, this list of conditions and the following disclaimer.
- * Redistributions in binary form must reproduce the above copyright notice, this list of conditions and the following disclaimer in the documentation and/or other materials provided with the distribution.
- * Neither the name of the Sun Microsystems, Inc. nor the names of its contributors may be used to endorse or promote products derived from this software without specific prior written permission.

THIS SOFTWARE IS PROVIDED BY THE COPYRIGHT HOLDERS AND CONTRIBUTORS ``AS IS'' AND ANY EXPRESS OR IMPLIED WARRANTIES, INCLUDING, BUT NOT LIMITED TO, THE IMPLIED WARRANTIES OF MERCHANTABILITY AND FITNESS FOR A PARTICULAR PURPOSE ARE DISCLAIMED. IN NO EVENT SHALL THE COPYRIGHT HOLDERS OR CONTRIBUTORS BE LIABLE FOR ANY DIRECT, INDIRECT, INCIDENTAL, SPECIAL, EXEMPLARY, OR CONSEQUENTIAL DAMAGES (INCLUDING, BUT NOT LIMITED TO, PROCUREMENT OF SUBSTITUTE GOODS OR SERVICES; LOSS OF USE, DATA, OR PROFITS; OR BUSINESS INTERRUPTION) HOWEVER CAUSED AND ON ANY THEORY OF LIABILITY, WHETHER IN CONTRACT, STRICT LIABILITY, OR TORT (INCLUDING NEGLIGENCE OR OTHERWISE) ARISING IN ANY WAY OUT OF THE USE OF THIS SOFTWARE, EVEN IF ADVISED OF THE POSSIBILITY OF SUCH DAMAGE.

---- Part 5: Sparta, Inc copyright notice (BSD) ----

Copyright (c) 2003-2012, Sparta, Inc

All rights reserved.

Redistribution and use in source and binary forms, with or without modification, are permitted provided that the following conditions are met:

- * Redistributions of source code must retain the above copyright notice, this list of conditions and the following disclaimer.
- * Redistributions in binary form must reproduce the above copyright notice, this list of conditions and the following disclaimer in the documentation and/or other materials provided with the distribution.
- * Neither the name of Sparta, Inc nor the names of its contributors may be used to endorse or promote products derived from this software without specific prior written permission.

THIS SOFTWARE IS PROVIDED BY THE COPYRIGHT HOLDERS AND CONTRIBUTORS ``AS IS" AND ANY EXPRESS OR IMPLIED WARRANTIES, INCLUDING, BUT NOT LIMITED TO, THE IMPLIED WARRANTIES OF MERCHANTABILITY AND FITNESS FOR A PARTICULAR PURPOSE ARE DISCLAIMED. IN NO EVENT SHALL THE COPYRIGHT HOLDERS OR CONTRIBUTORS BE LIABLE FOR ANY DIRECT, INDIRECT, INCIDENTAL, SPECIAL, EXEMPLARY, OR CONSEQUENTIAL DAMAGES (INCLUDING, BUT NOT LIMITED TO, PROCUREMENT OF SUBSTITUTE GOODS OR SERVICES; LOSS OF USE, DATA, OR PROFITS; OR BUSINESS INTERRUPTION) HOWEVER CAUSED AND ON ANY THEORY OF LIABILITY, WHETHER IN CONTRACT, STRICT LIABILITY, OR TORT (INCLUDING NEGLIGENCE OR OTHERWISE) ARISING IN ANY WAY OUT OF THE USE OF THIS SOFTWARE, EVEN IF ADVISED OF THE POSSIBILITY OF SUCH DAMAGE.

---- Part 6: Cisco/BUPTNIC copyright notice (BSD) ----

Copyright (c) 2004, Cisco, Inc and Information Network Center of Beijing University of Posts and Telecommunications.

All rights reserved.

Redistribution and use in source and binary forms, with or without modification, are permitted provided that the following conditions are met:

- * Redistributions of source code must retain the above copyright notice, this list of conditions and the following disclaimer.
- * Redistributions in binary form must reproduce the above copyright notice, this list of conditions and the following disclaimer in the documentation and/or other materials provided with the distribution.
- * Neither the name of Cisco, Inc, Beijing University of Posts and Telecommunications, nor the names of their contributors may be used to endorse or promote products derived from this software without specific prior written permission.

THIS SOFTWARE IS PROVIDED BY THE COPYRIGHT HOLDERS AND CONTRIBUTORS ``AS IS" AND ANY EXPRESS OR IMPLIED WARRANTIES, INCLUDING, BUT NOT LIMITED TO, THE IMPLIED WARRANTIES OF MERCHANTABILITY AND FITNESS FOR A PARTICULAR PURPOSE ARE DISCLAIMED. IN NO EVENT SHALL THE COPYRIGHT HOLDERS OR CONTRIBUTORS BE LIABLE FOR ANY DIRECT, INDIRECT, INCIDENTAL, SPECIAL, EXEMPLARY, OR CONSEQUENTIAL DAMAGES (INCLUDING, BUT NOT LIMITED TO, PROCUREMENT OF SUBSTITUTE GOODS OR SERVICES; LOSS OF USE, DATA, OR PROFITS; OR BUSINESS INTERRUPTION) HOWEVER CAUSED AND ON ANY THEORY OF LIABILITY, WHETHER IN CONTRACT, STRICT LIABILITY, OR TORT (INCLUDING NEGLIGENCE OR OTHERWISE) ARISING IN ANY WAY OUT OF THE USE OF THIS SOFTWARE, EVEN IF ADVISED OF THE POSSIBILITY OF SUCH DAMAGE.

---- Part 7: Fabasoft R&D Software GmbH & Co KG copyright notice (BSD) ----

Copyright (c) Fabasoft R&D Software GmbH & Co KG, 2003 oss@fabasoft.com

Author: Bernhard Penz <bernhard.penz@fabasoft.com>

Redistribution and use in source and binary forms, with or without modification, are permitted provided that the following conditions are met:

- * Redistributions of source code must retain the above copyright notice, this list of conditions and the following disclaimer.

* Redistributions in binary form must reproduce the above copyright notice, this list of conditions and the following disclaimer in the documentation and/or other materials provided with the distribution.

* The name of Fabasoft R&D Software GmbH & Co KG or any of its subsidiaries, brand or product names may not be used to endorse or promote products derived from this software without specific prior written permission.

THIS SOFTWARE IS PROVIDED BY THE COPYRIGHT HOLDER "AS IS" AND ANY EXPRESS OR IMPLIED WARRANTIES, INCLUDING, BUT NOT LIMITED TO, THE IMPLIED WARRANTIES OF MERCHANTABILITY AND FITNESS FOR A PARTICULAR PURPOSE ARE DISCLAIMED. IN NO EVENT SHALL THE COPYRIGHT HOLDER BE LIABLE FOR ANY DIRECT, INDIRECT, INCIDENTAL, SPECIAL, EXEMPLARY, OR CONSEQUENTIAL DAMAGES (INCLUDING, BUT NOT LIMITED TO, PROCUREMENT OF SUBSTITUTE GOODS OR SERVICES; LOSS OF USE, DATA, OR PROFITS; OR BUSINESS INTERRUPTION) HOWEVER CAUSED AND ON ANY THEORY OF LIABILITY, WHETHER IN CONTRACT, STRICT LIABILITY, OR TORT (INCLUDING NEGLIGENCE OR OTHERWISE) ARISING IN ANY WAY OUT OF THE USE OF THIS SOFTWARE, EVEN IF ADVISED OF THE POSSIBILITY OF SUCH DAMAGE.

---- Part 8: Apple Inc. copyright notice (BSD) ----

Copyright (c) 2007 Apple Inc. All rights reserved.

Redistribution and use in source and binary forms, with or without modification, are permitted provided that the following conditions are met:

1. Redistributions of source code must retain the above copyright notice, this list of conditions and the following disclaimer.
2. Redistributions in binary form must reproduce the above copyright notice, this list of conditions and the following disclaimer in the documentation and/or other materials provided with the distribution.
3. Neither the name of Apple Inc. ("Apple") nor the names of its contributors may be used to endorse or promote products derived from this software without specific prior written permission.

THIS SOFTWARE IS PROVIDED BY APPLE AND ITS CONTRIBUTORS "AS IS" AND ANY EXPRESS OR IMPLIED WARRANTIES, INCLUDING, BUT NOT LIMITED TO, THE IMPLIED WARRANTIES OF MERCHANTABILITY AND FITNESS FOR A PARTICULAR PURPOSE ARE DISCLAIMED. IN NO EVENT SHALL APPLE OR ITS CONTRIBUTORS BE LIABLE FOR ANY DIRECT, INDIRECT, INCIDENTAL, SPECIAL, EXEMPLARY, OR CONSEQUENTIAL DAMAGES (INCLUDING, BUT NOT LIMITED TO, PROCUREMENT OF SUBSTITUTE GOODS OR SERVICES; LOSS OF USE, DATA, OR PROFITS; OR BUSINESS INTERRUPTION) HOWEVER CAUSED AND ON ANY THEORY OF LIABILITY, WHETHER IN CONTRACT, STRICT LIABILITY, OR TORT (INCLUDING NEGLIGENCE OR OTHERWISE) ARISING IN ANY WAY OUT OF THE USE OF THIS SOFTWARE, EVEN IF ADVISED OF THE POSSIBILITY OF SUCH DAMAGE.

---- Part 9: ScienceLogic, LLC copyright notice (BSD) ----

Copyright (c) 2009, ScienceLogic, LLC

All rights reserved.

Redistribution and use in source and binary forms, with or without modification, are permitted provided that the following conditions are met:

* Redistributions of source code must retain the above copyright notice, this list of conditions and the following disclaimer.

* Redistributions in binary form must reproduce the above copyright notice, this list of conditions and the following disclaimer in the documentation and/or other materials provided with the distribution.

* Neither the name of ScienceLogic, LLC nor the names of its contributors may be used to endorse or promote products derived from this software without specific prior written permission.

THIS SOFTWARE IS PROVIDED BY THE COPYRIGHT HOLDERS AND CONTRIBUTORS "AS IS" AND ANY EXPRESS OR IMPLIED WARRANTIES, INCLUDING, BUT NOT LIMITED TO, THE IMPLIED WARRANTIES OF MERCHANTABILITY AND FITNESS FOR A PARTICULAR PURPOSE ARE DISCLAIMED. IN NO EVENT SHALL THE COPYRIGHT HOLDERS OR CONTRIBUTORS BE LIABLE FOR ANY DIRECT, INDIRECT, INCIDENTAL, SPECIAL, EXEMPLARY, OR CONSEQUENTIAL DAMAGES (INCLUDING, BUT NOT LIMITED TO, PROCUREMENT OF SUBSTITUTE GOODS OR SERVICES; LOSS OF USE, DATA, OR PROFITS; OR BUSINESS INTERRUPTION) HOWEVER CAUSED AND ON ANY THEORY OF LIABILITY, WHETHER IN CONTRACT, STRICT LIABILITY, OR TORT (INCLUDING NEGLIGENCE OR OTHERWISE) ARISING IN ANY WAY OUT OF THE USE OF THIS SOFTWARE, EVEN IF ADVISED OF THE POSSIBILITY OF SUCH DAMAGE.

LEADTOOLS

Copyright (C) 1991-2009 LEAD Technologies, Inc.

CMap Resources

Copyright 1990-2009 Adobe Systems Incorporated.

All rights reserved.

Copyright 1990-2010 Adobe Systems Incorporated.

All rights reserved.

Redistribution and use in source and binary forms, with or without modification, are permitted provided that the following conditions are met:

Redistributions of source code must retain the above copyright notice, this list of conditions and the following disclaimer.

Redistributions in binary form must reproduce the above copyright notice, this list of conditions and the following disclaimer in the documentation and/or other materials provided with the distribution.

Neither the name of Adobe Systems Incorporated nor the names of its contributors may be used to endorse or promote products derived from this software without specific prior written permission.

THIS SOFTWARE IS PROVIDED BY THE COPYRIGHT HOLDERS AND CONTRIBUTORS "AS IS" AND ANY EXPRESS OR IMPLIED WARRANTIES, INCLUDING, BUT NOT LIMITED TO, THE IMPLIED WARRANTIES OF MERCHANTABILITY AND FITNESS FOR A PARTICULAR PURPOSE ARE

DISCLAIMED. IN NO EVENT SHALL THE COPYRIGHT HOLDER OR CONTRIBUTORS BE LIABLE FOR ANY DIRECT, INDIRECT, INCIDENTAL, SPECIAL, EXEMPLARY, OR CONSEQUENTIAL DAMAGES (INCLUDING, BUT NOT LIMITED TO, PROCUREMENT OF SUBSTITUTE GOODS OR SERVICES; LOSS OF USE, DATA, OR PROFITS; OR BUSINESS INTERRUPTION) HOWEVER CAUSED AND ON ANY THEORY OF LIABILITY, WHETHER IN CONTRACT, STRICT LIABILITY, OR TORT (INCLUDING NEGLIGENCE OR OTHERWISE) ARISING IN ANY WAY OUT OF THE USE OF THIS SOFTWARE, EVEN IF ADVISED OF THE POSSIBILITY OF SUCH DAMAGE.

MIT License

Copyright (c) 1998, 1999, 2000 Thai Open Source Software Center Ltd

Permission is hereby granted, free of charge, to any person obtaining a copy of this software and associated documentation files (the "Software"), to deal in the Software without restriction, including without limitation the rights to use, copy, modify, merge, publish, distribute, sublicense, and/or sell copies of the Software, and to permit persons to whom the Software is furnished to do so, subject to the following conditions:

The above copyright notice and this permission notice shall be included in all copies or substantial portions of the Software.

THE SOFTWARE IS PROVIDED "AS IS", WITHOUT WARRANTY OF ANY KIND, EXPRESS OR IMPLIED, INCLUDING BUT NOT LIMITED TO THE WARRANTIES OF MERCHANTABILITY, FITNESS FOR A PARTICULAR PURPOSE AND NONINFRINGEMENT. IN NO EVENT SHALL THE AUTHORS OR COPYRIGHT HOLDERS BE LIABLE FOR ANY CLAIM, DAMAGES OR OTHER LIABILITY, WHETHER IN AN ACTION OF CONTRACT, TORT OR OTHERWISE, ARISING FROM, OUT OF OR IN CONNECTION WITH THE SOFTWARE OR THE USE OR OTHER DEALINGS IN THE SOFTWARE.

Copyright 2000 Computing Research Labs, New Mexico State University

Copyright 2001-2015 Francesco Zappa Nardelli

Permission is hereby granted, free of charge, to any person obtaining a copy of this software and associated documentation files (the "Software"), to deal in the Software without restriction, including without limitation the rights to use, copy, modify, merge, publish, distribute, sublicense, and/or sell copies of the Software, and to permit persons to whom the Software is furnished to do so, subject to the following conditions:

The above copyright notice and this permission notice shall be included in all copies or substantial portions of the Software.

THE SOFTWARE IS PROVIDED "AS IS", WITHOUT WARRANTY OF ANY KIND, EXPRESS OR IMPLIED, INCLUDING BUT NOT LIMITED TO THE WARRANTIES OF MERCHANTABILITY, FITNESS FOR A PARTICULAR PURPOSE AND NONINFRINGEMENT. IN NO EVENT SHALL THE COMPUTING RESEARCH LAB OR NEW MEXICO STATE UNIVERSITY BE LIABLE FOR ANY CLAIM, DAMAGES OR OTHER LIABILITY, WHETHER IN AN ACTION OF CONTRACT, TORT OR OTHERWISE, ARISING FROM, OUT OF OR IN CONNECTION WITH THE SOFTWARE OR THE USE OR OTHER DEALINGS IN THE SOFTWARE.

Written by Joel Sherrill <joel@OARcorp.com>.

COPYRIGHT (c) 1989-2000.

On-Line Applications Research Corporation (OAR).

Permission to use, copy, modify, and distribute this software for any purpose without fee is hereby granted, provided that this entire notice is included in all copies of any software which is or includes a copy or modification of this software.

THIS SOFTWARE IS BEING PROVIDED "AS IS", WITHOUT ANY EXPRESS OR IMPLIED WARRANTY. IN PARTICULAR, THE AUTHOR MAKES NO REPRESENTATION OR WARRANTY OF ANY KIND CONCERNING THE MERCHANTABILITY OF THIS SOFTWARE OR ITS FITNESS FOR ANY PARTICULAR PURPOSE.

(1) Red Hat Incorporated

Copyright (c) 1994-2009 Red Hat, Inc. All rights reserved.

This copyrighted material is made available to anyone wishing to use, modify, copy, or redistribute it subject to the terms and conditions of the BSD License. This program is distributed in the hope that it will be useful, but WITHOUT ANY WARRANTY expressed or implied, including the implied warranties of MERCHANTABILITY or FITNESS FOR A PARTICULAR PURPOSE. A copy of this license is available at <http://www.opensource.org/licenses>. Any Red Hat trademarks that are incorporated in the source code or documentation are not subject to the BSD License and may only be used or replicated with the express permission of Red Hat, Inc.

(2) University of California, Berkeley

Copyright (c) 1981-2000 The Regents of the University of California.

All rights reserved.

Redistribution and use in source and binary forms, with or without modification, are permitted provided that the following conditions are met:

- * Redistributions of source code must retain the above copyright notice, this list of conditions and the following disclaimer.
- * Redistributions in binary form must reproduce the above copyright notice, this list of conditions and the following disclaimer in the documentation and/or other materials provided with the distribution.
- * Neither the name of the University nor the names of its contributors may be used to endorse or promote products derived from this software without specific prior written permission.

THIS SOFTWARE IS PROVIDED BY THE COPYRIGHT HOLDERS AND CONTRIBUTORS "AS IS" AND ANY EXPRESS OR IMPLIED WARRANTIES, INCLUDING, BUT NOT LIMITED TO, THE IMPLIED WARRANTIES OF MERCHANTABILITY AND FITNESS FOR A PARTICULAR PURPOSE ARE DISCLAIMED. IN NO EVENT SHALL THE COPYRIGHT OWNER OR CONTRIBUTORS BE LIABLE FOR ANY DIRECT, INDIRECT, INCIDENTAL, SPECIAL, EXEMPLARY, OR CONSEQUENTIAL DAMAGES (INCLUDING, BUT NOT LIMITED TO, PROCUREMENT OF SUBSTITUTE GOODS OR SERVICES; LOSS OF USE, DATA, OR PROFITS; OR BUSINESS INTERRUPTION) HOWEVER CAUSED AND ON ANY THEORY OF LIABILITY, WHETHER IN CONTRACT, STRICT LIABILITY, OR TORT (INCLUDING NEGLIGENCE OR OTHERWISE) ARISING IN ANY WAY OUT OF THE USE OF THIS SOFTWARE, EVEN IF ADVISED OF THE POSSIBILITY OF SUCH DAMAGE.

The FreeType Project LICENSE

2006-Jan-27

Copyright 1996-2002, 2006 by

David Turner, Robert Wilhelm, and Werner Lemberg

Introduction

=====

The FreeType Project is distributed in several archive packages; some of them may contain, in addition to the FreeType font engine, various tools and contributions which rely on, or relate to, the FreeType Project.

This license applies to all files found in such packages, and which do not fall under their own explicit license. The license affects thus the FreeType font engine, the test programs, documentation and makefiles, at the very least.

This license was inspired by the BSD, Artistic, and IJG (Independent JPEG Group) licenses, which all encourage inclusion and use of free software in commercial and freeware products alike. As a consequence, its main points are that:

- o We don't promise that this software works. However, we will be interested in any kind of bug reports. ('as is' distribution)
- o You can use this software for whatever you want, in parts or full form, without having to pay us. ('royalty-free' usage)
- o You may not pretend that you wrote this software. If you use it, or only parts of it, in a program, you must acknowledge somewhere in your documentation that you have used the FreeType code. ('credits')

We specifically permit and encourage the inclusion of this software, with or without modifications, in commercial products.

We disclaim all warranties covering The FreeType Project and assume no liability related to The FreeType Project.

Finally, many people asked us for a preferred form for a credit/disclaimer to use in compliance with this license. We thus encourage you to use the following text:

""""

Portions of this software are copyright © <year> The FreeType Project (www.freetype.org). All rights reserved.

""""

Please replace <year> with the value from the FreeType version you actually use.

Legal Terms

=====

0. Definitions

Throughout this license, the terms 'package', 'FreeType Project', and 'FreeType archive' refer to the set of files originally distributed by the authors (David Turner, Robert Wilhelm, and Werner Lemberg) as the 'FreeType Project', be they named as alpha, beta or final release.

`You' refers to the licensee, or person using the project, where `using' is a generic term including compiling the project's source code as well as linking it to form a `program' or `executable'.

This program is referred to as `a program using the FreeType engine'.

This license applies to all files distributed in the original FreeType Project, including all source code, binaries and documentation, unless otherwise stated in the file in its original, unmodified form as distributed in the original archive.

If you are unsure whether or not a particular file is covered by this license, you must contact us to verify this.

The FreeType Project is copyright (C) 1996-2000 by David Turner, Robert Wilhelm, and Werner Lemberg. All rights reserved except as specified below.

1. No Warranty

THE FREETYPE PROJECT IS PROVIDED `AS IS' WITHOUT WARRANTY OF ANY KIND, EITHER EXPRESS OR IMPLIED, INCLUDING, BUT NOT LIMITED TO, WARRANTIES OF MERCHANTABILITY AND FITNESS FOR A PARTICULAR PURPOSE. IN NO EVENT WILL ANY OF THE AUTHORS OR COPYRIGHT HOLDERS BE LIABLE FOR ANY DAMAGES CAUSED BY THE USE OR THE INABILITY TO USE, OF THE FREETYPE PROJECT.

2. Redistribution

This license grants a worldwide, royalty-free, perpetual and irrevocable right and license to use, execute, perform, compile, display, copy, create derivative works of, distribute and sublicense the FreeType Project (in both source and object code forms) and derivative works thereof for any purpose; and to authorize others to exercise some or all of the rights granted herein, subject to the following conditions:

- o Redistribution of source code must retain this license file (`FTL.TXT') unaltered; any additions, deletions or changes to the original files must be clearly indicated in accompanying documentation. The copyright notices of the unaltered, original files must be preserved in all copies of source files.

- o Redistribution in binary form must provide a disclaimer that states that the software is based in part of the work of the FreeType Team, in the distribution documentation. We also encourage you to put an URL to the FreeType web page in your documentation, though this isn't mandatory.

These conditions apply to any software derived from or based on the FreeType Project, not just the unmodified files. If you use our work, you must acknowledge us. However, no fee need be paid to us.

3. Advertising

Neither the FreeType authors and contributors nor you shall use the name of the other for commercial, advertising, or promotional purposes without specific prior written permission.

We suggest, but do not require, that you use one or more of the following phrases to refer to this software in your documentation or advertising materials: `FreeType Project', `FreeType Engine', `FreeType library', or `FreeType Distribution'.

As you have not signed this license, you are not required to accept it. However, as the FreeType Project is copyrighted material, only this license, or another one contracted with the authors, grants you the right to use, distribute, and modify it.

Therefore, by using, distributing, or modifying the FreeType Project, you indicate that you understand and accept all the terms of this license.

4. Contacts

There are two mailing lists related to FreeType:

o freetype@nongnu.org

Discusses general use and applications of FreeType, as well as future and wanted additions to the library and distribution.

If you are looking for support, start in this list if you haven't found anything to help you in the documentation.

o freetype-devel@nongnu.org

Discusses bugs, as well as engine internals, design issues, specific licenses, porting, etc.

Our home page can be found at

<http://www.freetype.org>

--- end of FTL.TXT ---

The TWAIN Toolkit is distributed as is. The developer and distributors of the TWAIN Toolkit expressly disclaim all implied, express or statutory warranties including, without limitation, the implied warranties of merchantability, noninfringement of third party rights and fitness for a particular purpose. Neither the developers nor the distributors will be liable for damages, whether direct, indirect, special, incidental, or consequential, as a result of the reproduction, modification, distribution or other use of the TWAIN Toolkit.

JSON for Modern C++

Copyright (c) 2013-2017 Niels Lohmann

Permission is hereby granted, free of charge, to any person obtaining a copy of this software and associated documentation files (the "Software"), to deal in the Software without restriction, including without limitation the rights to use, copy, modify, merge, publish, distribute, sublicense, and/or sell copies of the Software, and to permit persons to whom the Software is furnished to do so, subject to the following conditions:

The above copyright notice and this permission notice shall be included in all copies or substantial portions of the Software.

THE SOFTWARE IS PROVIDED "AS IS", WITHOUT WARRANTY OF ANY KIND, EXPRESS OR IMPLIED, INCLUDING BUT NOT LIMITED TO THE WARRANTIES OF MERCHANTABILITY, FITNESS FOR A PARTICULAR PURPOSE AND NONINFRINGEMENT. IN NO EVENT SHALL THE AUTHORS OR COPYRIGHT HOLDERS BE LIABLE FOR ANY CLAIM, DAMAGES OR OTHER LIABILITY, WHETHER IN AN ACTION OF CONTRACT, TORT OR OTHERWISE, ARISING FROM, OUT OF OR IN CONNECTION WITH THE SOFTWARE OR THE USE OR OTHER DEALINGS IN THE SOFTWARE.

Copyright (c) 2011 - 2015 ARM LIMITED

All rights reserved.

Redistribution and use in source and binary forms, with or without modification, are permitted provided that the following conditions are met:

- Redistributions of source code must retain the above copyright notice, this list of conditions and the following disclaimer.
- Redistributions in binary form must reproduce the above copyright notice, this list of conditions and the following disclaimer in the documentation and/or other materials provided with the distribution.
- Neither the name of ARM nor the names of its contributors may be used to endorse or promote products derived from this software without specific prior written permission.

THIS SOFTWARE IS PROVIDED BY THE COPYRIGHT HOLDERS AND CONTRIBUTORS "AS IS" AND ANY EXPRESS OR IMPLIED WARRANTIES, INCLUDING, BUT NOT LIMITED TO, THE IMPLIED WARRANTIES OF MERCHANTABILITY AND FITNESS FOR A PARTICULAR PURPOSE ARE DISCLAIMED. IN NO EVENT SHALL COPYRIGHT HOLDERS AND CONTRIBUTORS BE LIABLE FOR ANY DIRECT, INDIRECT, INCIDENTAL, SPECIAL, EXEMPLARY, OR CONSEQUENTIAL DAMAGES (INCLUDING, BUT NOT LIMITED TO, PROCUREMENT OF SUBSTITUTE GOODS OR SERVICES; LOSS OF USE, DATA, OR PROFITS; OR BUSINESS INTERRUPTION) HOWEVER CAUSED AND ON ANY THEORY OF LIABILITY, WHETHER IN CONTRACT, STRICT LIABILITY, OR TORT (INCLUDING NEGLIGENCE OR OTHERWISE) ARISING IN ANY WAY OUT OF THE USE OF THIS SOFTWARE, EVEN IF ADVISED OF THE POSSIBILITY OF SUCH DAMAGE.

Copyright (c) 2014, Kenneth MacKay

All rights reserved.

Redistribution and use in source and binary forms, with or without modification, are permitted provided that the following conditions are met:

- * Redistributions of source code must retain the above copyright notice, this list of conditions and the following disclaimer.
- * Redistributions in binary form must reproduce the above copyright notice, this list of conditions and the following disclaimer in the documentation and/or other materials provided with the distribution.

THIS SOFTWARE IS PROVIDED BY THE COPYRIGHT HOLDERS AND CONTRIBUTORS "AS IS" AND ANY EXPRESS OR IMPLIED WARRANTIES, INCLUDING, BUT NOT LIMITED TO, THE IMPLIED WARRANTIES OF MERCHANTABILITY AND FITNESS FOR A PARTICULAR PURPOSE ARE DISCLAIMED. IN NO EVENT SHALL THE COPYRIGHT HOLDER OR CONTRIBUTORS BE LIABLE FOR ANY DIRECT, INDIRECT, INCIDENTAL, SPECIAL, EXEMPLARY, OR CONSEQUENTIAL DAMAGES (INCLUDING, BUT NOT LIMITED TO, PROCUREMENT OF SUBSTITUTE GOODS OR SERVICES; LOSS OF USE, DATA, OR PROFITS; OR BUSINESS INTERRUPTION) HOWEVER CAUSED AND ON ANY THEORY OF LIABILITY, WHETHER IN CONTRACT, STRICT LIABILITY, OR TORT (INCLUDING NEGLIGENCE OR OTHERWISE) ARISING IN ANY WAY OUT OF THE USE OF THIS SOFTWARE, EVEN IF ADVISED OF THE POSSIBILITY OF SUCH DAMAGE.

Copyright (c) 2006, CRYPTOGRAMS by <appro@openssl.org> All rights reserved.

Redistribution and use in source and binary forms, with or without modification, are permitted provided that the following conditions are met:

- * Redistributions of source code must retain copyright notices, this list of conditions and the following disclaimer.

* Redistributions in binary form must reproduce the above copyright notice, this list of conditions and the following disclaimer in the documentation and/or other materials provided with the distribution.

* Neither the name of the CRYPTOGRAMS nor the names of its copyright holder and contributors may be used to endorse or promote products derived from this software without specific prior written permission.

ALTERNATIVELY, provided that this notice is retained in full, this product may be distributed under the terms of the GNU General Public License (GPL), in which case the provisions of the GPL apply INSTEAD OF those given above.

THIS SOFTWARE IS PROVIDED BY THE COPYRIGHT HOLDER AND CONTRIBUTORS "AS IS" AND ANY EXPRESS OR IMPLIED WARRANTIES, INCLUDING, BUT NOT LIMITED TO, THE IMPLIED WARRANTIES OF MERCHANTABILITY AND FITNESS FOR A PARTICULAR PURPOSE ARE DISCLAIMED. IN NO EVENT SHALL THE COPYRIGHT OWNER OR CONTRIBUTORS BE LIABLE FOR ANY DIRECT, INDIRECT, INCIDENTAL, SPECIAL, EXEMPLARY, OR CONSEQUENTIAL DAMAGES (INCLUDING, BUT NOT LIMITED TO, PROCUREMENT OF SUBSTITUTE GOODS OR SERVICES; LOSS OF USE, DATA, OR PROFITS; OR BUSINESS INTERRUPTION) HOWEVER CAUSED AND ON ANY THEORY OF LIABILITY, WHETHER IN CONTRACT, STRICT LIABILITY, OR TORT (INCLUDING NEGLIGENCE OR OTHERWISE) ARISING IN ANY WAY OUT OF THE USE OF THIS SOFTWARE, EVEN IF ADVISED OF THE POSSIBILITY OF SUCH DAMAGE.

ISC License

Copyright (c) 2013-2017

Frank Denis <j at pureftpd dot org>

Permission to use, copy, modify, and/or distribute this software for any purpose with or without fee is hereby granted, provided that the above copyright notice and this permission notice appear in all copies.

THE SOFTWARE IS PROVIDED "AS IS" AND THE AUTHOR DISCLAIMS ALL WARRANTIES WITH REGARD TO THIS SOFTWARE INCLUDING ALL IMPLIED WARRANTIES OF MERCHANTABILITY AND FITNESS. IN NO EVENT SHALL THE AUTHOR BE LIABLE FOR ANY SPECIAL, DIRECT, INDIRECT, OR CONSEQUENTIAL DAMAGES OR ANY DAMAGES WHATSOEVER RESULTING FROM LOSS OF USE, DATA OR PROFITS, WHETHER IN AN ACTION OF CONTRACT, NEGLIGENCE OR OTHER TORTIOUS ACTION, ARISING OUT OF OR IN CONNECTION WITH THE USE OR PERFORMANCE OF THIS SOFTWARE.

Copyright (c) 2008 The NetBSD Foundation, Inc.

All rights reserved.

This code is derived from software contributed to The NetBSD Foundation by Lennart Augustsson (lennart@augustsson.net) at Carlstedt Research & Technology.

Redistribution and use in source and binary forms, with or without modification, are permitted provided that the following conditions are met:

1. Redistributions of source code must retain the above copyright notice, this list of conditions and the following disclaimer.

2. Redistributions in binary form must reproduce the above copyright notice, this list of conditions and the following disclaimer in the documentation and/or other materials provided with the distribution.

THIS SOFTWARE IS PROVIDED BY THE NETBSD FOUNDATION, INC. AND CONTRIBUTORS "AS IS" AND ANY EXPRESS OR IMPLIED WARRANTIES, INCLUDING, BUT NOT LIMITED TO, THE IMPLIED WARRANTIES OF MERCHANTABILITY AND FITNESS FOR A PARTICULAR PURPOSE ARE DISCLAIMED. IN NO EVENT SHALL THE FOUNDATION OR CONTRIBUTORS BE LIABLE FOR ANY DIRECT, INDIRECT, INCIDENTAL, SPECIAL, EXEMPLARY, OR CONSEQUENTIAL DAMAGES (INCLUDING, BUT NOT LIMITED TO, PROCUREMENT OF SUBSTITUTE GOODS OR SERVICES; LOSS OF USE, DATA, OR PROFITS; OR BUSINESS INTERRUPTION) HOWEVER CAUSED AND ON ANY THEORY OF LIABILITY, WHETHER IN CONTRACT, STRICT LIABILITY, OR TORT (INCLUDING NEGLIGENCE OR OTHERWISE) ARISING IN ANY WAY OUT OF THE USE OF THIS SOFTWARE, EVEN IF ADVISED OF THE POSSIBILITY OF SUCH DAMAGE.

Copyright (c) 2000 Intel Corporation

All rights reserved.

Redistribution and use in source and binary forms, with or without modification, are permitted provided that the following conditions are met:

- * Redistributions of source code must retain the above copyright notice, this list of conditions and the following disclaimer.
- * Redistributions in binary form must reproduce the above copyright notice, this list of conditions and the following disclaimer in the documentation and/or other materials provided with the distribution.
- * Neither name of Intel Corporation nor the names of its contributors may be used to endorse or promote products derived from this software without specific prior written permission.

THIS SOFTWARE IS PROVIDED BY THE COPYRIGHT HOLDERS AND CONTRIBUTORS "AS IS" AND ANY EXPRESS OR IMPLIED WARRANTIES, INCLUDING, BUT NOT LIMITED TO, THE IMPLIED WARRANTIES OF MERCHANTABILITY AND FITNESS FOR A PARTICULAR PURPOSE ARE DISCLAIMED. IN NO EVENT SHALL INTEL OR CONTRIBUTORS BE LIABLE FOR ANY DIRECT, INDIRECT, INCIDENTAL, SPECIAL, EXEMPLARY, OR CONSEQUENTIAL DAMAGES (INCLUDING, BUT NOT LIMITED TO, PROCUREMENT OF SUBSTITUTE GOODS OR SERVICES; LOSS OF USE, DATA, OR PROFITS; OR BUSINESS INTERRUPTION) HOWEVER CAUSED AND ON ANY THEORY OF LIABILITY, WHETHER IN CONTRACT, STRICT LIABILITY, OR TORT (INCLUDING NEGLIGENCE OR OTHERWISE) ARISING IN ANY WAY OUT OF THE USE OF THIS SOFTWARE, EVEN IF ADVISED OF THE POSSIBILITY OF SUCH DAMAGE.

Следующая информация относится только к продуктам, поддерживающим Wi-Fi.

(c) 2009-2013 by Jeff Mott. All rights reserved.

Redistribution and use in source and binary forms, with or without modification, are permitted provided that the following conditions are met:

* Redistributions of source code must retain the above copyright notice, this list of conditions, and the following disclaimer.

* Redistributions in binary form must reproduce the above copyright notice, this list of conditions, and the following disclaimer in the documentation or other materials provided with the distribution.

* Neither the name CryptoJS nor the names of its contributors may be used to endorse or promote products derived from this software without specific prior written permission.

THIS SOFTWARE IS PROVIDED BY THE COPYRIGHT HOLDERS AND CONTRIBUTORS "AS IS," AND ANY EXPRESS OR IMPLIED WARRANTIES, INCLUDING, BUT NOT LIMITED TO, THE IMPLIED WARRANTIES OF MERCHANTABILITY AND FITNESS FOR A PARTICULAR PURPOSE, ARE DISCLAIMED. IN NO EVENT SHALL THE COPYRIGHT HOLDER OR CONTRIBUTORS BE LIABLE FOR ANY DIRECT, INDIRECT, INCIDENTAL, SPECIAL, EXEMPLARY, OR CONSEQUENTIAL DAMAGES (INCLUDING, BUT NOT LIMITED TO, PROCUREMENT OF SUBSTITUTE GOODS OR SERVICES; LOSS OF USE, DATA, OR PROFITS; OR BUSINESS INTERRUPTION) HOWEVER CAUSED AND ON ANY THEORY OF LIABILITY, WHETHER IN CONTRACT, STRICT LIABILITY, OR TORT (INCLUDING NEGLIGENCE OR OTHERWISE) ARISING IN ANY WAY OUT OF THE USE OF THIS SOFTWARE, EVEN IF ADVISED OF THE POSSIBILITY OF SUCH DAMAGE.

Сведения о бумаге

- Поддерживаемые типы носителей
- Предел загрузки бумаги
- Неподдерживаемые типы носителей
- Обращение с бумагой
- Печать на бумаге Art Paper

Поддерживаемые типы носителей

Для получения лучших результатов выбирайте бумагу, подходящую для способа печати. Компания Canon предоставляет разнообразную бумагу как для документов, так и для фотографий или иллюстраций. Используйте подлинную бумагу Canon, если это возможно, для печати важных фотографий.

- [Типы носителей](#)
- [Размеры страницы](#)
- [Вес бумаги / Толщина](#)

Типы носителей

Подлинная бумага Canon

»»» Примечание.

- Предупреждения об использовании стороны, не подходящей для печати, см. в информации по использованию каждого конкретного продукта.
- Размеры страницы и типы носителя могут отличаться в зависимости от страны или региона приобретения бумаги. Сведения о размерах бумаги и типах носителей см. на веб-сайте Canon.
- Подлинная бумага Canon недоступна в некоторых странах или регионах. Обратите внимание, что в США бумага Canon не продается по номеру модели. Вместо этого приобретайте бумагу по названию.

Бумага для печати документов:

- Canon Red Label Superior <WOP111>
- Canon Océ Office Colour Paper <SAT213>

Бумага для печати фотографий:

- Photo Paper Pro Platinum <PT-101>
- Фотобумага для печати Plus Glossy II <PP-201/PP-208/PP-301>
- Photo Paper Pro Luster <LU-101>
- Photo Paper Plus Semi-gloss <SG-201>
- Matte Photo Paper <MP-101>
- Photo Paper Pro Premium Matte <PM-101>
- Premium Fine Art Smooth <FA-SM1>
- Premium Fine Art Rough <FA-RG1>

Бумага для изготовления оригинальных изделий:

- Печатаемые наклейки для ногтей <NL-101>

Бумага, отличная от подлинной бумаги Canon

- Обычная бумага (включая вторичную бумагу)
- Поздравительная открытка
- Картон

■ [Предел загрузки бумаги](#)

■ Параметры бумаги в драйвере принтера и в принтере (тип носителя) (Windows)

■ [Параметры бумаги в драйвере принтера и в принтере \(тип носителя\)](#) (Mac)

»»» **Примечание.**

- При печати фотографий, хранящихся на совместимом с PictBridge (Wi-Fi) устройстве, необходимо указать размер страницы и тип носителя.

■ [Печать с цифрового фотоаппарата](#)

- При использовании бумаги Art Paper см. раздел [Печать на бумаге Art Paper](#).

Размеры страницы

Можно использовать следующие размеры страницы.

»»» **Примечание.**

- Размеры страницы и типы носителей, поддерживаемые принтером, зависят от используемой ОС.

Стандартные размеры:

- верхнее устройство подачи
 - Letter
 - Legal
 - 28x43см(11"x17")
 - A5
 - A4
 - A3
 - A3+
 - B5
 - B4
 - KG/10x15 см(4x6)
 - 13x18 см(5"x7")
 - 18x25 см(7"x10")
 - 20x25 см(8"x10")
 - 25x30см(10"x12")
 - 210x594 мм

- L(89x127 мм)
- 2L(127x178 мм)
- Квадрат 13 см
- 30x30см(12"x12")
- Hagaki
- Hagaki 2
- лоток для ручной подачи
 - Letter
 - Legal
 - 28x43см(11"x17")
 - A4
 - A3
 - A3+
 - B4
 - 20x25 см(8"x10")
 - 25x30см(10"x12")
 - 210x594 мм
 - 30x30см(12"x12")

Особые размеры

Особые размеры страниц должны находиться в следующих пределах:

- верхнее устройство подачи
 - Минимальный размер: 89,0 x 127,0 мм (3,50 x 5,00 дюйма)
 - Максимальный размер: 329,0 x 990,6 мм (12,95 x 39,00 дюйма)
- лоток для ручной подачи
 - Минимальный размер: 203,2 x 254,0 мм (8,00 x 10,00 дюйма)
 - Максимальный размер: 330,2 x 990,6 мм (13,00 x 39,00 дюйма)

Вес бумаги / Толщина

Можно использовать бумагу следующей плотности/толщины.

* Не используйте бумагу толще или плотнее этой, поскольку она может замяться в принтере.

- верхнее устройство подачи
 - Обычная бумага: 64–105 g /m² (17–28 фунтов)
 - Специализированная бумага: До 300 g /m² (80 фунтов) / 0,1–0,3 мм (4–11,8 мил)
- лоток для ручной подачи
 - Специальная бумага: До 350 g /m² (93 фунта) / 0,1–0,6 мм (4–23,6 мил)

Предел загрузки бумаги

В данном разделе перечислены пределы загрузки бумаги для верхнего устройства подачи, лотка для ручной подачи и лотка приема бумаги.

- [Пределы загрузки бумаги для верхнего устройства подачи и лотка для ручной подачи](#)
- [Предел загрузки бумаги для лотка приема бумаги](#)

Примечание.

- Размеры страницы и типы носителя могут отличаться в зависимости от страны или региона приобретения бумаги. Сведения о размерах бумаги и типах носителей см. на веб-сайте Canon.

Пределы загрузки бумаги для верхнего устройства подачи и лотка для ручной подачи

Фирменная бумага Canon

Бумага для печати документов:

Имя носителя <№ модели>	Верхнее устройство подачи
Canon Red Label Superior <WOP111>	Примерно 100 листов
Canon Osé Office Colour Paper <SAT213>	Примерно 80 листов

Бумага для печати фотографий:

Имя носителя <№ модели>	Верхнее устройство подачи	Лоток для ручной подачи
Photo Paper Pro Platinum <PT-101> ^{*1} Фотобумага для печати Plus Glossy II <PP-201/ PP-208/PP-301> ^{*1} Photo Paper Pro Luster <LU-101> ^{*1} Photo Paper Plus Semi-gloss <SG-201> ^{*1} Matte Photo Paper <MP-101>	КГ/10x15 см (4 x 6 дюймов), L (89 x 127 мм), квадратная бумага 13 см (5 дюймов), Hagaki: 20 листов A4, A3, Letter, 13 x 18 см (5 x 7 дюймов), 20 x 25 см (8 x 10 дюймов), 2L (127 x 178 мм): 10 листов A3+, 25 x 30 см (10 x 12 дюймов): 1 лист	1 лист
Photo Paper Pro Premium Matte <PM-101> Premium Fine Art Smooth <FA-SM1> Premium Fine Art Rough <FA-RG1>	Н/Д	1 лист

Бумага, отличная от подлинной бумаги Canon

Общее название	Верхнее устройство подачи	Лоток для ручной подачи
----------------	---------------------------	-------------------------

Обычная бумага (включая вторичную бумагу)*2	A5, A4, B5, Letter: Примерно 100 листов A3, B4, Legal, 28 x 43 см (11 x 17 дюймов): Примерно 50 листов	Н/Д
Поздравительная открытка	1 лист	1 лист
Картон	1 лист	1 лист

*1 При подаче из загруженной стопки бумаги на стороне печати могут оставаться следы или подача может быть неэффективна. В этом случае загружайте листы по одному.

*2 Обычная подача на максимальной мощности может быть невозможна для некоторых типов бумаги, а также при очень высоких или низких значениях температуры или влажности. В этом случае загрузите половину стопки бумаги или меньше.

»»» Примечание.

- При использовании бумаги, которая не является оригинальной специальной бумагой Canon, загружайте листы в верхнее устройство подачи или лоток для ручной подачи по одному.

Предел загрузки бумаги для лотка приема бумаги

Фирменная бумага Canon

Бумага для печати документов:

Имя носителя <№ модели>	Лоток приема бумаги
Canon Red Label Superior <WOP111> Canon Océ Office Colour Paper <SAT213>	Примерно 50 листов

Бумага, отличная от подлинной бумаги Canon

Общее название	Лоток приема бумаги
Обычная бумага (включая вторичную бумагу)	Примерно 50 листов

При продолжении печати с использованием бумаги, не указанной выше, рекомендуется извлечь уже отпечатанные листы из лотка приема бумаги во избежание смазывания или обесцвечивания.

Неподдерживаемые типы носителей

Нельзя использовать следующие типы бумаги. Использование такой бумаги приведет не только к неудовлетворительным результатам, но также и к замятию бумаги или неправильной работе принтера.

- Сложенная, скрученная или помятая бумага
- Влажная бумага
- Слишком тонкая бумага
 - верхнее устройство подачи
Обычная бумага: менее 64 g /m² (17 фунтов)
Специализированная бумага: менее 0,1 мм (4 мил)
 - лоток для ручной подачи
Специализированная бумага: менее 0,1 мм (4 мил)
- Слишком толстая бумага
 - верхнее устройство подачи
Обычная бумага: Более чем 105 g /m² (28 фунтов)
Специализированная бумага: Более чем 300 g /m² (80 фунтов) или более чем 0,3 мм (11,8 мил)
 - лоток для ручной подачи
Специальная бумага: Более чем 350 g /m² (93 фунта) или более чем 0,6 мм (23,6 мил)
- Бумага тоньше открытки, включая обычную бумагу или блокнотную бумагу, нарезанную до небольших размеров (при печати на бумаге размером менее A5)
- Художественные открытки
- Открытки с фотографиями или наклейками
- Конверты
- Любой тип бумаги с отверстиями
- Листы бумаги, не являющиеся прямоугольными
- Скрепленные или склеенные листы бумаги
- Бумага с клейкой задней поверхностью, такой как основа для наклеек
- Бумага с блестками и т. д.

Обращение с бумагой

- Аккуратно обращайтесь с бумагой, чтобы не потереть и не поцарапать поверхности всех типов бумаги.
- Держите бумагу, как можно ближе к ее краям, и попытайтесь не касаться поверхности для печати. Качество печати может быть снижено, если поверхность для печати будет испачкана потом или жиром, попадающим с рук.
- Не касайтесь поверхности листа после печати до тех пор, пока не высохнут чернила. Даже когда чернила высохнут, старайтесь не касаться поверхности отпечатка как можно дольше. Вследствие природы пигментных чернил эти чернила можно удалить с отпечатка, если потереть или поскрести.
- Извлекайте из упаковки только необходимое количество бумаги непосредственно перед печатью.
- Чтобы оставшаяся бумага не скручивалась, положите ее обратно в пачку и храните на ровной поверхности. При хранении бумаги избегайте воздействия на нее тепла, влаги и прямого солнечного света.

Прежде чем выполнять печать на бумаге Art Paper

При использовании бумаги Art paper может образовываться пыль. Поэтому рекомендуется удалять пыль с бумаги непосредственно перед печатью.

Вам понадобится мягкая волосяная кисть (или кисть, используемая для очистки техники).

Чем шире кисть, тем лучше результат.



Подходят мягкие кисти, изготовленные из полипропилена, полиэтилена, конского или козлиного волоса.

Внимание!

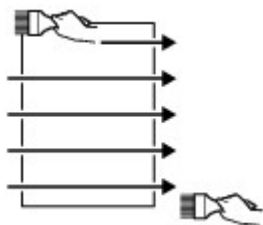
- Не используйте кисти так, как показано ниже. Можно повредить поверхность печати.



Не подходят кисти из жесткого материала, ткани или впитывающей ткани, липких и абразивных материалов.

Процедура удаления бумажной пыли:

1. Убедитесь, что кисть не влажная и на ней нет пыли или грязи.
2. Очистите всю поверхность печати, двигаясь в одном направлении.

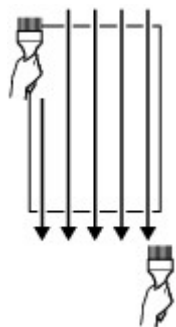


Внимание!

- Проводите кистью по всей бумаге, не начинайте с середины и не останавливайтесь на полпути.

- По возможности старайтесь не прикасаться к поверхности печати.

3. Для окончательного удаления пыли отряхните бумагу кистью в другом направлении сверху донизу.



Изменение параметров с помощью панели управления/веб-браузера

- ▶ **Панель управления**
- ▶ **ЖК-дисплей и панель управления**
- ▶ **Изменение параметров с помощью панели управления**
 - Изменение параметров с помощью панели управления
 - Настройка элементов на панели управления
 - Парам.печати
 - Настройки сети
 - Параметры печати PictBridge
 - Параметры печати AirPrint
 - Параметры печати фотографий со смартфона
 - Другие параметры устройства
 - Выбор языка
 - Обновление микропрограммы
 - Параметры бумаги
 - Настройки энергосбережения
 - Параметры бесшумного режима
 - Параметры автоматического обслуживания
 - Настройка пароля администратора
 - Настройка пароля администратора на панели управления
 - Сброс настроек
 - Настройка веб-службы
 - Сведения о принтере
- ▶ **Изменение параметров принтера с компьютера (Windows)**
 - Изменение параметров печати
 - Регистрация профиля часто используемой конфигурации печати
 - Обновление сведений о носителе в драйвере принтера
 - Управление питанием Принтера

- Изменение режима работы Принтера
- Уменьшение издаваемого Принтером шума

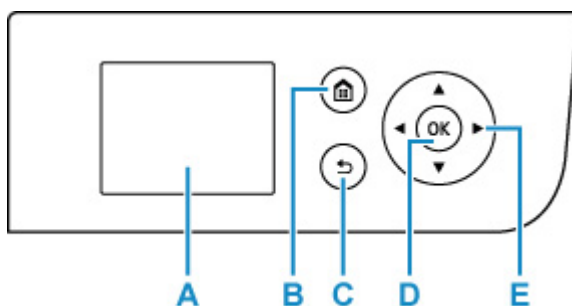
► **Изменение параметров принтера с компьютера (macOS)**

- Регистрация измененной конфигурации печати
- Управление питанием Принтера
- Изменение режима работы Принтера
- Обновление сведений о носителе в драйвере принтера
 - Исправление сведений о носителе в драйвере принтера (когда принтер используется в общей среде)
- Уменьшение издаваемого Принтером шума

► **Настройки параметров принтера с помощью веб-браузера**

- Изменение конфигурации с помощью веб-браузера
- Параметры, доступные для изменения с помощью веб-браузера
- Установка пароля
- Регистрация корневого сертификата принтера в веб-браузере для обмена данными по SSL (удаленный пользовательский интерфейс)
- Регистрация корневого сертификата принтера на локальном компьютере для обмена данными по SSL
- Генерирование сертификата сервера (самозаверенный сертификат)

Панель управления



A: ЖК-дисплей (жидкокристаллический дисплей)

Служит для вывода сообщений, элементов меню и состояния выполнения операций.

B: Кнопка НАЧАЛО (HOME)

Используется для отображения экрана НАЧАЛО.

■ [ЖК-дисплей и панель управления](#)

C: Кнопка Назад (Back)

Возврат ЖК-дисплея к предыдущему экрану.

D: Кнопка ОК

Завершает выбор меню или элемента настройки. Эта кнопка также используется для устранения ошибок.

E: Кнопки ▲, ▼, ◀ и ▶

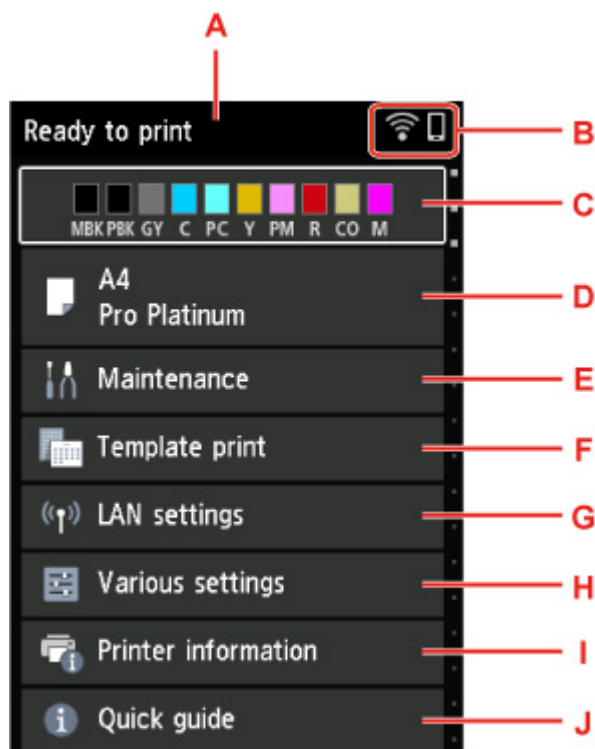
Используются для выбора меню или элемента настройки.

■ [ЖК-дисплей и панель управления](#)

ЖК-дисплей и панель управления

При включении принтера отображается экран НАЧАЛО.

Настройка каждого параметра осуществляется при помощи кнопок ▲ ▼ для выбора пункта меню и нажатия кнопки "OK" (OK).



A: Область отображения состояния принтера

Отображает состояние принтера, сообщения и другую информацию.

■ [Уведомления](#)

B: Сеть

Отображение состояния сети при помощи значка.

Значок может отличаться в зависимости от используемой сети или состояния сети.



Сеть Wi-Fi включена и принтер подключен к маршрутизатору беспроводной сети.

»»» Примечание.

- В зависимости от состояния сигнала, значок может измениться.



(Уровень сигнала: 81 % или выше): можно без проблем использовать принтер по сети Wi-Fi.



(Уровень сигнала: 51 % или более): в соответствии с состоянием сети может возникнуть неполадка, например принтер не сможет выполнить печать. Рекомендуется разместить принтер рядом с маршрутизатором беспроводной сети.



(Уровень сигнала: 50 % или менее): может возникнуть неполадка, например принтер не сможет выполнить печать. Разместите принтер рядом с маршрутизатором беспроводной сети.



Сеть Wi-Fi включена, но принтер не подключен к маршрутизатору беспроводной сети.



Проводная сеть включена.



Беспроводное прямое подключение включено.



Сеть отключена.

C: Область отображения состояния чернил

Отображает состояние чернил. Выбор этого параметра позволяет проверить уровень оставшихся чернил и номер модели чернильного контейнера.

■ [Проверка состояния чернил на ЖК-дисплее](#)

D: Область отображения параметров бумаги

Отображение информации о бумаге в верхнем устройстве подачи. Выбор этого параметра позволяет указать размер и тип бумаги, загруженной в верхнее устройство подачи.

E: Обслуживание (Maintenance)

Выберите этот параметр, чтобы выполнить обслуживание принтера.

F: Печать шаблона (Template print)

Можно печатать в виде линованной бумаги или миллиметровки.

G: Настройки сети (LAN settings)

Можно выполнить настройки, относящиеся к сети.

H: Различные параметры (Various settings)

Можно изменить такие параметры принтера, как настройки при печати.

I: Сведения о принтере

Отображение сведений о принтере и журнала ошибок.

J: Краткое руководство (Quick guide)

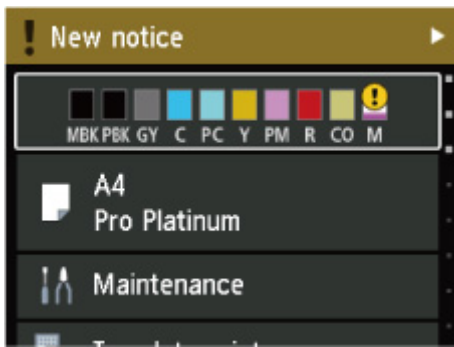
Отображение информации по управлению принтером и QR-кода, который позволяет перейти в Онлайн-руководство.

»»» Примечание.

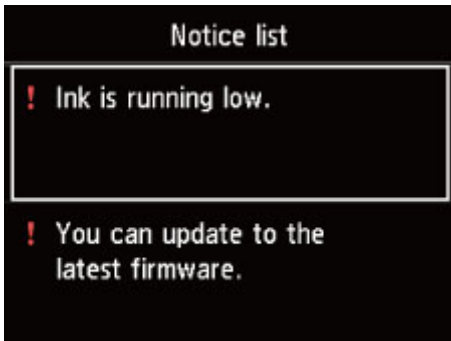
- Во время печати нельзя выбрать параметры, выделенные серым цветом.

Уведомления

Если уровень чернил низкий, или появилось другое уведомление, в области отображения сведений о принтере появляется **Новое уведомление. (New notice)**.



Нажмите кнопку ►, чтобы открыть экран **Список уведомлений (Notice list)** для проверки сообщений.



С помощью кнопки ▲ ▼ выберите сообщение и нажмите кнопку **"OK" (OK)**, чтобы открыть экран сведений о сообщении для проверки информации и выполнения действия.



Изменение параметров с помощью панели управления

- **Изменение параметров с помощью панели управления**
- **Настройка элементов на панели управления**

Изменение параметров с помощью панели управления

В этом разделе описана процедура изменения параметров на экране **Параметры устройства (Printer settings)** на примере настройки параметра **Увелич. при печати без полей (Magnification level for borderless)**.

1. Убедитесь, что принтер включен.

■ [Электропитание](#)

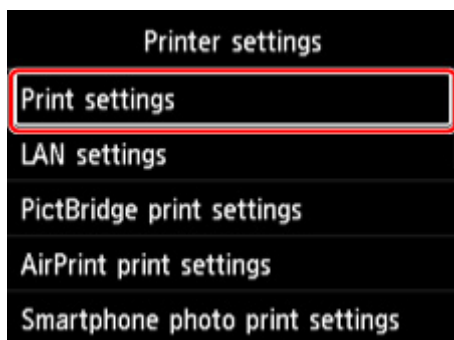
2. Выберите  **Различные параметры (Various settings)** на экране НАЧАЛО и нажмите кнопку **ОК**.

■ [ЖК-дисплей и панель управления](#)

3. Используйте кнопки **▲▼**, чтобы выбрать **Параметры устройства (Printer settings)**, и нажмите кнопку **ОК**.

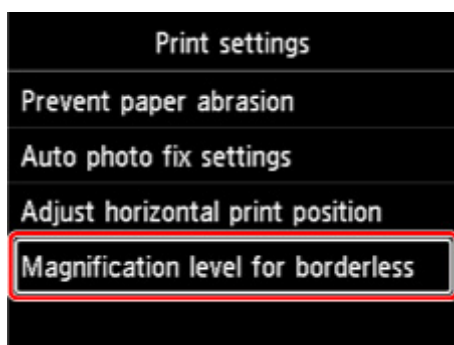
Откроется экран **Параметры устройства (Printer settings)**.

4. Используйте кнопки **▲▼**, чтобы выбрать нужный параметр, и нажмите кнопку **ОК**.



Отображается экран параметров для выбранного пункта.

5. Используйте кнопки **▲▼**, чтобы выбрать нужный элемент, и нажмите кнопку **ОК**.



6. Используйте кнопки **▲▼**, чтобы выбрать нужный параметр, и нажмите кнопку **ОК**.



Подробные сведения о настройке элементов на панели управления:

- [Настройка элементов на панели управления](#)

Параметры на панели управления

▶▶▶ Примечание.

- Для изменения некоторых элементов настройки необходим пароль администратора, если он применяется к изменению параметров с помощью панели управления.

Дополнительные сведения об элементах настройки, для которых требуется пароль администратора, см. в разделе:

- [Настройка пароля администратора на панели управления](#)

Параметры безопасности

- [Настройка пароля администратора](#)

Параметры принтера

- [Другие параметры устройства](#)
- [Выбор языка](#)
- [Настройка веб-службы](#)
- [Настройки энергосбережения](#)
- [Параметры бесшумного режима](#)

Элементы для бумаги/печати

- [Парам.печати](#)
- [Параметры печати PictBridge](#)
- [Параметры печати AirPrint](#)
- [Параметры печати фотографий со смартфона](#)
- [Параметры бумаги](#)

Параметры обслуживания/управления

- [Настройки сети](#)
- [Параметры автоматического обслуживания](#)
- [Обновление микропрограммы](#)
- [Сброс настроек](#)
- [Сведения о принтере](#)

Параметры печати

- **Предотвращ. потерт. бумаги (Prevent paper abrasion)**

Используйте данную настройку, если поверхность печатаемого документа смазана.

»»» Внимание!

- По завершении печати необходимо снова задать значение **ВЫКЛ (OFF)**, так как включение этого параметра может привести к снижению качества печати.

- **Настройка авт. испр. фото (Auto photo fix settings)**

Если выбрано значение **Да (Yes)**, а при печати с PictBridge-совместимого устройства (Wi-Fi) выбрано значение **По умолчанию (Default)*** или **Вкл. (On)**, можно печатать фотографии с использованием информации Exif, записанной в файлах изображений.

* Когда в параметрах печати на PictBridge-совместимом устройстве (Wi-Fi) выбрано значение **По умолчанию (Default)**, в меню **Параметры печати PictBridge (PictBridge print settings)** для параметра **Испр. ф. (Photo fix)** выберите значение **Авт. испр. фото (Auto photo fix)**.

- **Изменение поз печати по гориз (Adjust horizontal print position)**

Используется для настройки положения печати, если правое и левое поля не выровнены.

Можно настроить значения левого и правого полей с шагом 0,1 мм / 0,01 дюйма от -3 мм / -0,12 дюйма до +3 мм / +0,12 дюйма с центрированием по горизонтали.

»»» Внимание!

- Для формата А3, А3+ и 30 x 30 см (12 x 12 дюймов) можно настраивать размеры левого и правого полей в пределах от -1,5 мм (-0,06 дюйма) до +1,5 мм (+0,06 дюйма), даже если указано значение свыше 1,5 мм (0,06 дюйма).

- **Увелич. при печати без полей (Magnification level for borderless)**

Используйте этот параметр для выбора участка изображения, который выходит за пределы бумаги при печати в режиме "Без полей (полный)".

При выполнении печати без полей края могут быть незначительно обрезаны, если печатаемое изображение увеличивается до размеров всей страницы. При необходимости ширину обрезки краев изображения оригинала можно изменить.

»»» Внимание!

- Параметры не будут действовать в следующих ситуациях:
 - Печать с устройства, поддерживающего PictBridge (Wi-Fi).
 - Печать с использованием стандартной формы.

»»» Примечание.

- Параметры, заданные в прикладной программе или в драйвере принтера, будут иметь приоритет.

- Если на распечатках есть поля, хотя выполняется печать без полей, установка опции **Значительное (Large)** для этого параметра может решить проблему.

Настройки сети

Выберите эту настройку на экране "НАЧАЛО".

»»» Внимание!

- Для изменения некоторых параметров необходим пароль администратора, если он применяется к изменению параметров с помощью панели управления.

• Wi-Fi

Отображается следующая информация о настройках соединения Wi-Fi. (В зависимости от параметров принтера некоторые элементы могут не отображаться.)

Параметры	Значение
Соединение (Connection)	Включено (подключено) (Enabled (connected)) / Включено (отключено) (Enabled (disconnected)) / Выключить (Disable)
Имя сети (SSID) (Network name (SSID))	XXXXXXXXXXXXXXXXXX XXXXXXXXXXXXXXXXXX (до 32 символов)
Режим взаимодействия (Communication mode)	Инфраструктура (Infrastructure)
Частота (Frequency)	2.4 ГГц (2.4GHz) / 5 ГГц (5GHz)
Канал (Channel)	XX (до 2 цифр)
Защита Wi-Fi (Wi-Fi security)	Выключить (Disable) / WEP (64 бита) (WEP (64 bit)) / WEP (128 бит) (WEP (128 bit)) / WPA-PSK (TKIP) / WPA-PSK (AES) / WPA2-PSK (TKIP) / WPA2-PSK (AES)
Уровень сигнала (%) (Signal strength (%))	XXX
IPv4-адрес (IPv4 address)	XXX. XXX. XXX. XXX (12 символов)
Маска подсети IPv4 (IPv4 subnet mask)	XXX. XXX. XXX. XXX (12 символов)
Шлюз IPv4 по умолчанию (IPv4 default gateway)	XXX. XXX. XXX. XXX (12 символов)
Локальный адрес ссылки IPv6 (IPv6 link-local address)	XXXX: XXXX: XXXX: XXXX: XXXX: XXXX: XXXX: XXXX (32 символа)
Д. п. л. ссыл. IPv6 (IPv6 link-local prefix length)	XXX (до 3 цифр)
IPv6-адрес вручную (IPv6 manual address)	XXXX: XXXX: XXXX: XXXX: XXXX: XXXX: XXXX: XXXX (32 символа)
Длина префикса IPv6 вручную (IPv6 manual prefix length)	XXX (до 3 цифр)
IPv6-адрес без отсл. состояния 1 (IPv6 stateless address 1)	XXXX: XXXX: XXXX: XXXX: XXXX: XXXX: XXXX: XXXX (32 символа)
Длина преф. IPv6 без отсл. сост. 2 (IPv6 stateless prefix length 1)	XXX (до 3 цифр)

IPv6-адрес без отсл. состояния 2 (IPv6 stateless address 2)	XXXX: XXXX: XXXX: XXXX: XXXX: XXXX: XXXX: XXXX (32 символа)
Длина преф. IPv6 без отсл.сост. 2 (IPv6 stateless prefix length 2)	XXX (до 3 цифр)
IPv6-адрес без отсл. состояния 3 (IPv6 stateless address 3)	XXXX: XXXX: XXXX: XXXX: XXXX: XXXX: XXXX: XXXX (32 символа)
Длина преф. IPv6 без отсл.сост. 3 (IPv6 stateless prefix length 3)	XXX (до 3 цифр)
IPv6-адрес без отсл. состояния 4 (IPv6 stateless address 4)	XXXX: XXXX: XXXX: XXXX: XXXX: XXXX: XXXX: XXXX (32 символа)
Длина преф. IPv6 без отсл.сост. 4 (IPv6 stateless prefix length 4)	XXX (до 3 цифр)
IPv6-шлюз по умолчанию 1 (IPv6 default gateway 1)	XXXX: XXXX: XXXX: XXXX: XXXX: XXXX: XXXX: XXXX (32 символа)
IPv6-шлюз по умолчанию 2 (IPv6 default gateway 2)	XXXX: XXXX: XXXX: XXXX: XXXX: XXXX: XXXX: XXXX (32 символа)
IPv6-шлюз по умолчанию 3 (IPv6 default gateway 3)	XXXX: XXXX: XXXX: XXXX: XXXX: XXXX: XXXX: XXXX (32 символа)
IPv6-шлюз по умолчанию 4 (IPv6 default gateway 4)	XXXX: XXXX: XXXX: XXXX: XXXX: XXXX: XXXX: XXXX (32 символа)
MAC-адрес (Wi-Fi) (MAC address (Wi-Fi))	XX:XX:XX:XX:XX:XX (12 символов)
Настройки IPsec (IPsec settings)	Включить (ESP) (Enable (ESP)) / Включить (ESP и AH) / Включить (AH) (Enable (AH)) / Выключить (Disable)
Имя принтера (Printer name)	XXXXXXXXXXXXXXXXXX (до 15 символов)
Имя службы Bonjour (Bonjour service name)	XXXXXXXXXXXXXXXXXX XXXXXXXXXXXXXXXXXX XXXXXXXXXXXXXXXXXX XXXXXXXXXXXXXXXXXX (до 52 символов)

(«XX» означает буквенно-цифровые символы.)

Чтобы изменить этот параметр, выберите **Параметры (Settings)**.

- **Включить/выключить Wi-Fi (Enable/disable Wi-Fi)**

Выберите **Включить (Enable)** для беспроводного подключения с помощью маршрутизатора беспроводной сети.

- **Настройка Wi-Fi (Wi-Fi setup)**

Выберите способ настройки Wi-Fi.

- **Простое беспров. подкл.**

Выберите, если сведения о точке доступа указываются на принтере непосредственно с другого устройства (например, смартфона или планшета) без использования маршрутизатора беспроводной сети. Следуйте инструкциям по настройке на экране подключаемого устройства.

■ **Подключение вручную**

Выберите этот пункт, если вы вводите параметры для Wi-Fi вручную, используя панель управления принтера.

■ **WPS (способ нажатия кнопки) (WPS (Push button method))**

Выберите при настройке параметров для Wi-Fi, использующий маршрутизатор беспроводной сети, поддерживающий Wi-Fi Protected Setup (WPS), способ нажатия кнопки. Во время настройки следуйте инструкциям на экране.

■ **Друг. типы подключения (Other connection types)**

■ **Подкл. вручную (доп.) (Manual connect (adv.))**

Выберите, если настройка Wi-Fi выполняется вручную. Можно указать несколько ключей WEP.

■ **WPS (способ PIN-кода) (WPS (PIN code method))**

Выберите при настройке параметров для Wi-Fi, использующий маршрутизатор беспроводной сети, поддерживающий Wi-Fi Protected Setup (WPS), способ PIN-кода. Во время настройки следуйте инструкциям на экране.

◦ **Дополнит.**

Сведения о каждом параметре настройки:

■ **[Дополнит. \(Advanced\)](#)**

• **Беспров. прямое подключение (Wireless Direct)**

Отображается следующая информация о настройках беспроводного прямого подключения. (В зависимости от параметров принтера некоторые элементы могут не отображаться.)

Параметры	Значение
Соединение (Connection)	Включить (Enable) / Выключить (Disable)
Сеть (SSID)/имя устройства (Network (SSID)/device name)	DIRECT-XXXX-PRO-300 series
Пароль (Password)	XXXXXXXXXX (10 символов)
Режим взаимодействия (Communication mode)	Беспров. прямое подключение (Wireless Direct)
Канал (Channel)	3
Защита Wi-Fi (Wi-Fi security)	WPA2-PSK (AES)
Кол-во подключен. устройств (No. of printers connected now)	XX/XX
IPv4-адрес (IPv4 address)	XXX. XXX. XXX. XXX (12 символов)
Маска подсети IPv4 (IPv4 subnet mask)	XXX. XXX. XXX. XXX (12 символов)
Шлюз IPv4 по умолчанию (IPv4 default gateway)	XXX. XXX. XXX. XXX (12 символов)

Локальный адрес ссылки IPv6 (IPv6 link-local address)	XXXX: XXXX: XXXX: XXXX: XXXX: XXXX: XXXX: XXXX (32 символа)
Д. п. л. ссыл. IPv6 (IPv6 link-local prefix length)	XXX (до 3 цифр)
MAC-адрес (Wi-Fi) (MAC address (Wi-Fi))	XX:XX:XX:XX:XX:XX (12 символов)
Настройки IPsec (IPsec settings)	Включить (ESP) (Enable (ESP))/Включить (ESP и AH) (Enable (ESP & AH))/Включить (AH) (Enable (AH))/Выключить (Disable)
Имя принтера (Printer name)	XXXXXXXXXXXXXXXXXX (до 15 символов)
Имя службы Bonjour (Bonjour service name)	XXXXXXXXXXXXXXXXXX XXXXXXXXXXXXXXXXXX XXXXXXXXXXXXXXXXXX XXXXXXXXXXXXXXXXXX (до 52 символов)

(«XX» означает буквенно-цифровые символы.)

Чтобы изменить этот параметр, выберите **Параметры (Settings)**.

- **Вкл./выкл. беспровод.прям.подкл. (Enable/disable Wireless Direct)**

Выберите **Да (Yes)** для беспроводного подключения без маршрутизатора беспроводной сети.

- **Изменить SSID/имя устр-ва (Change SSID/device name)**

Изменение идентификатора (SSID или имени принтера, отображаемого на совместимом с Wi-Fi Direct устройстве) для беспроводного прямого подключения.

- **Изменить пароль (Change password)**

Изменение пароля для режима беспроводного прямого подключения.

- **Подтвержд. запроса на подкл. (Connection request confirmation)**

Изменение режима отображения экрана подтверждения при подключении совместимых с Wi-Fi Direct устройств к принтеру.

- **Дополнит.**

Сведения о каждом параметре настройки:

■ [Дополнит. \(Advanced\)](#)

• Проводная сеть (Wired LAN)

Отображается следующая информация о настройках проводного сетевого соединения. (В зависимости от параметров принтера некоторые элементы могут не отображаться.)

Параметры	Значение
Соединение (Connection)	Включено (подключено) (Enabled (connected)) / Включено (отключено) (Enabled (disconnected)) / Выключить (Disable)
IPv4-адрес (IPv4 address)	XXX. XXX. XXX. XXX (12 символов)
Маска подсети IPv4 (IPv4 subnet mask)	XXX. XXX. XXX. XXX (12 символов)
Шлюз IPv4 по умолчанию (IPv4 default gateway)	XXX. XXX. XXX. XXX (12 символов)

Локальный адрес ссылки IPv6 (IPv6 link-local address)	XXXX: XXXX: XXXX: XXXX: XXXX: XXXX: XXXX: XXXX (32 символа)
Д. п. л. ссыл. IPv6 (IPv6 link-local prefix length)	XXX (до 3 цифр)
IPv6-адрес вручную (IPv6 manual address)	XXXX: XXXX: XXXX: XXXX: XXXX: XXXX: XXXX: XXXX (32 символа)
Длина префикса IPv6 вручную (IPv6 manual prefix length)	XXX (до 3 цифр)
IPv6-адрес без отсл. состояния 1 (IPv6 stateless address 1)	XXXX: XXXX: XXXX: XXXX: XXXX: XXXX: XXXX: XXXX (32 символа)
Длина преф. IPv6 без отсл.сост. 2 (IPv6 stateless prefix length 1)	XXX (до 3 цифр)
IPv6-адрес без отсл. состояния 2 (IPv6 stateless address 2)	XXXX: XXXX: XXXX: XXXX: XXXX: XXXX: XXXX: XXXX (32 символа)
Длина преф. IPv6 без отсл.сост. 2 (IPv6 stateless prefix length 2)	XXX (до 3 цифр)
IPv6-адрес без отсл. состояния 3 (IPv6 stateless address 3)	XXXX: XXXX: XXXX: XXXX: XXXX: XXXX: XXXX: XXXX (32 символа)
Длина преф. IPv6 без отсл.сост. 3 (IPv6 stateless prefix length 3)	XXX (до 3 цифр)
IPv6-адрес без отсл. состояния 4 (IPv6 stateless address 4)	XXXX: XXXX: XXXX: XXXX: XXXX: XXXX: XXXX: XXXX (32 символа)
Длина преф. IPv6 без отсл.сост. 4 (IPv6 stateless prefix length 4)	XXX (до 3 цифр)
IPv6-шлюз по умолчанию 1 (IPv6 default gateway 1)	XXXX: XXXX: XXXX: XXXX: XXXX: XXXX: XXXX: XXXX (32 символа)
IPv6-шлюз по умолчанию 2 (IPv6 default gateway 2)	XXXX: XXXX: XXXX: XXXX: XXXX: XXXX: XXXX: XXXX (32 символа)
IPv6-шлюз по умолчанию 3 (IPv6 default gateway 3)	XXXX: XXXX: XXXX: XXXX: XXXX: XXXX: XXXX: XXXX (32 символа)
IPv6-шлюз по умолчанию 4 (IPv6 default gateway 4)	XXXX: XXXX: XXXX: XXXX: XXXX: XXXX: XXXX: XXXX (32 символа)
MAC-адрес (проводная сеть) (MAC address (Wired LAN))	XX:XX:XX:XX:XX:XX (12 символов)
Настройки IPsec (IPsec settings)	Включить (ESP) (Enable (ESP))/ Включить (ESP и AH) (Enable (ESP & AH))/ Включить (AH) (Enable (AH))/ Выключить (Disable)
Имя принтера (Printer name)	XXXXXXXXXXXXXXXXXXXX (до 15 символов)
Имя службы Bonjour (Bonjour service name)	XXXXXXXXXXXXXXXXXXXX XXXXXXXXXXXXXXXXXXXX

XXXXXXXXXXXXXXXXXX XXXXXXXXXXXXXXXXXX (до 52 символов)

(«XX» означает буквенно-цифровые символы.)

Чтобы изменить этот параметр, выберите **Параметры (Settings)**.

- **Вкл./выкл. проводную сеть (Enable/disable Wired LAN)**

При подключении к проводной сети выберите **Включить (Enable)**.

- **Дополнит.**

Сведения о каждом параметре настройки:

■ [Дополнит. \(Advanced\)](#)

- **Печать свед. (Print details)**

Печать информации о настройках сети принтера с соединением Wi-Fi, проводным сетевым соединением или беспроводным прямым подключением.

Для элементов, доступных для просмотра, см. следующее.

■ [Печать параметров сети](#)

»»» **Внимание!**

- Важная информация о компьютере указана на листе, на котором печатается информация о настройках сети. Бережно храните эту информацию.

»»» **Примечание.**

- Также можно распечатать информацию о настройках сети, выбрав параметры с экрана НАЧАЛО в следующем порядке.

Настройки сети (LAN settings) > Печать свед. (Print details)

- **Дополнит.**

Вы можете настроить дополнительные параметры соединения Wi-Fi, проводного сетевого соединения, беспроводного прямого подключения и информации о сети, выбрав **Дополнит. (Advanced)** на каждом из экранов с настройками.

»»» **Внимание!**

- Если подключение к сети отсутствует, следующие элементы недоступны для выбора.

- **Задать имя принтера (Set printer name)**

Задаёт имя принтера. Длина имени может составлять от 2 до 15 символов.

»»» **Примечание.**

- Имя принтера не может совпадать с именем, используемым для других устройств, подключенных к сети.
- Имя принтера не может начинаться или оканчиваться дефисом.

- **Параметры TCP/IP (TCP/IP settings)**

Выполняется настройка параметров IPv4 или IPv6.

- **Настройка WSD (WSD settings)**

Настройка параметров при использовании WSD (одного из сетевых протоколов, поддерживаемых в Windows 10, Windows 8.1 и Windows 7).

- **Включить/выключить WSD (Enable/disable WSD)**

Включение или выключение WSD.

- ▶▶▶ **Примечание.**

- Когда эта настройка включена, значок принтера отображается в Network Explorer в Windows 10, Windows 8.1 и Windows 7.

- **Оптимизир. вход. WSD (Optimize inbound WSD)**

Выберите **Включить (Enable)**, чтобы быстрее получать данные печати WSD.

- **Настройка тайм-аута (Timeout settings)**

Указание продолжительности тайм-аута.

- **Настройка Bonjour (Bonjour settings)**

Элементы настройки при использовании службы Bonjour.

- **Вкл./выкл. Bonjour (Enable/disable Bonjour)**

Выберите **Включить (Enable)**, чтобы использовать Bonjour для настройки сети.

- **Имя службы (Service name)**

Задаёт имя службы Bonjour. Длина имени может составлять до 48 символов.

- ▶▶▶ **Примечание.**

- Имя службы не может совпадать с именем, используемым для других устройств, подключённых к сети.

- **Параметры IEEE802.1X (IEEE802.1X settings)**

Установка метода проверки подлинности IEEE802.1X и т. д.

- **Настройка протокола LPR (LPR protocol settings)**

Включение и выключение параметров LPR.

- **Протокол RAW (RAW protocol)**

Включение и выключение печати в формате RAW.

- **LLMNR**

Включение/выключение протокола LLMNR (Link-Local Multicast Name Resolution). Выберите **ВКЛ (ON)**, чтобы принтер определил IP-адрес принтера по имени принтера без DNS-сервера.

- **Параметры IPP (IPP settings)**

Выбор значения **Включить (Enable)** позволяет выполнять печать по сети с использованием протокола IPP.

- **Взаимодействие с PictBridge (PictBridge communication)**

Установка значений параметров печати с PictBridge-совместимого устройства (Wi-Fi).

- **Вкл./выкл. взаимодействие (Enable/disable communication)**

При выборе значения **Включено (Enable)** можно выполнять печать с PictBridge-совместимого устройства (Wi-Fi).

■ **Настройка тайм-аута (Timeout setting)**

Указание продолжительности тайм-аута.

◦ **Настройка DRX по Wi-Fi (Wi-Fi DRX settings)**

Выберите **Включить (Enable)**, чтобы активировать прием с интервалом при использовании Wi-Fi.

◦ **Настройка DRX по провод. сети (Wired LAN DRX settings)**

Выберите **Включить (Enable)**, чтобы активировать дискретный прием, когда принтер подключен к устройству, совместимому с проводной сетью.

◦ **Настройки IPsec (IPsec settings)**

При выборе значения **Включено (Enable)** можно указать протокол защиты IPsec.

Параметры печати PictBridge

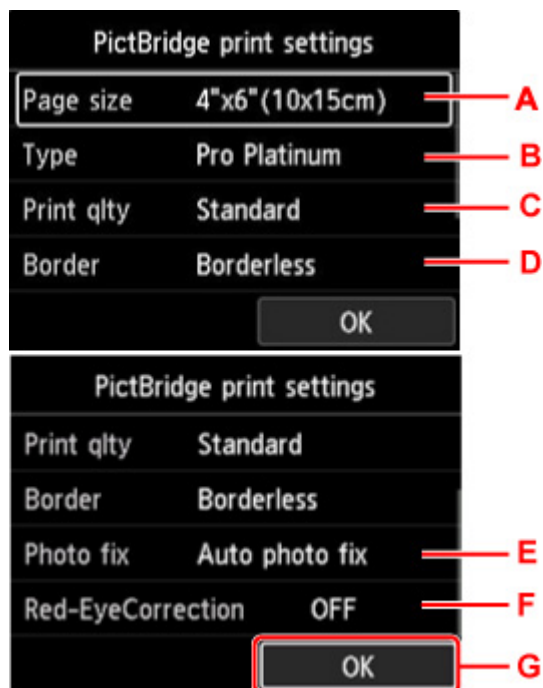
Выберите этот параметр в разделе **Параметры устройства (Printer settings)** на экране **Различные параметры (Various settings)**.

При печати с PictBridge-совместимого устройства (Wi-Fi) можно изменять параметры печати.

Установите для параметров печати значение **По умолчанию (Default)** на PictBridge-совместимом устройстве (Wi-Fi), чтобы выполнить печать в соответствии с параметрами, заданными на принтере.

Чтобы изменить параметры печати с PictBridge-совместимого устройства (Wi-Fi):

■ [Параметры PictBridge-совместимого устройства \(Wi-Fi\)](#)



A. **Разм. с. (Page size)**

Выберите размер бумаги для печати непосредственно с PictBridge-совместимого устройства (Wi-Fi).

При настройке параметров PictBridge (Wi-Fi) с принтера задайте для параметра **Размер бумаги (Paper size)** на PictBridge-совместимом устройстве (Wi-Fi) значение **По умолчанию (Default)**.

B. **Тип (Type)** (тип носителя)

Выберите тип носителя при печати непосредственно с PictBridge-совместимого устройства (Wi-Fi).

При настройке параметров PictBridge (Wi-Fi) с принтера задайте для параметра **Тип бумаги (Paper type)** на PictBridge-совместимом устройстве (Wi-Fi) значение **По умолчанию (Default)**.

C. **Кач.печ. (Print qlty)** (качество печати)

Выберите качество печати при печати непосредственно с PictBridge-совместимого устройства (Wi-Fi).

D. **Поле (Border)** (печать с полями или без полей)

Выберите макет с полями/без полей.

При настройке параметров PictBridge (Wi-Fi) с принтера задайте для параметра **Макет (Layout)** на PictBridge-совместимом устройстве (Wi-Fi) значение **По умолчанию (Default)**.

Е. Испр. ф. (Photo fix)

Если выбран параметр **Авт. испр. фото (Auto photo fix)**, распознается сцена или лицо человека на фотографии и автоматически производится наиболее подходящая коррекция для каждой фотографии. Для печати производится увеличение яркости лиц, получившихся темными из-за съемки против света. Также анализируется тип изображения: пейзаж, ночная съемка, человек и т.д., и для каждого изображения при печати автоматически подбирается подходящая цветность, яркость или контрастность.

»»» Примечание.

- По умолчанию при печати фотографий с PictBridge-совместимого устройства (Wi-Fi) выполняется автоматическая коррекция.
- Если выбран параметр **Без коррекции (No correction)**, фотографии печатаются без коррекции.

Ф. Корр. красн. глаз (Red-EyeCorrection)

Выберите **ВКЛ (ON)**, чтобы корректировать на портретах красные глаза, вызванные вспышкой.

В зависимости от типа фотографии коррекция красных глаз может не выполняться или выполняться неправильно.

Г. Нажмите кнопку **ОК**, чтобы указать параметры печати.

Параметры печати AirPrint

Выберите этот параметр в разделе **Параметры устройства (Printer settings)** на экране **Различные параметры (Various settings)**.

Вы можете изменить параметры печати при печати с помощью AirPrint с устройства macOS или iOS.

- **Настройки качества печати (Print quality settings)**

- **Цветовой режим**

Выберите метод корректировки цвета, соответствующий типу печатаемого документа.

▶▶▶ **Внимание!**

- Даже если выбран профиль ICC, печать выполняется без профиля ICC, если профиль ICC не указан в сведениях о бумаге, добавленных в Media Configuration Tool. Даже если профиль ICC указан в сведениях о бумаге, печать не будет выполнена и будут выведены пустые листы бумаги, если профиль не поддерживается принтером.

- **Прозрачный слой (Clear coating)**

Позволяет задать область прозрачного слоя.

Если выбрано значение **Авто (Auto)**, принтер автоматически устанавливает области для нанесения прозрачного слоя и необходимость нанесения прозрачного слоя.

Можно уменьшить расход чернил Chroma Optimizer (CO) или увеличить скорость печати.

Если выбрано значение **По всей поверхности (Overall)**, принтер полностью покрывает область печати прозрачным слоем.

Если при выборе значения **Авто (Auto)** результаты нанесения прозрачного слоя оказываются неудовлетворительными, выбор значения **По всей поверхности (Overall)** может улучшить результаты.

▶▶▶ **Внимание!**

- Выбор значения **По всей поверхности (Overall)** может быть недоступен в зависимости от типа носителя и качества печати.

Параметры печати фотографий со смартфона

При печати фотографий со смартфона или планшета можно настроить коррекцию качества изображения.

- **Авт. испр. фото (Auto photo fix)**

Если выбрать **ВКЛ. (ON)**, изображение будет автоматически корректироваться для достижения оптимального качества.

»» Примечание.

- В зависимости от функции печати используемого смартфона или планшета коррекция изображения может быть невозможна.

Другие параметры устройства

Выберите этот параметр в разделе **Параметры устройства (Printer settings)** на экране **Различные параметры (Various settings)**.

»»» Внимание!

- Для изменения этого параметра требуется ввести пароль администратора, если пароль администратора установлен.

- **Настройка даты/времени (Date/time settings)**

Задается текущая дата и время.


»»» Внимание!

- В случае сбоя питания или при отсоединении кабеля питания параметры даты и времени будут сброшены.

- **Формат отображения даты (Date display format)**

Используйте данный параметр для изменения формата даты, используемой при печати.

- **Повтор ключа (Key repeat)**

Включение/выключение непрерывного ввода путем нажатия и удержания кнопки  во время выбора меню или параметра.

- **Использ.удал.интерфейс (Use of Remote UI)**

Включает/выключает удаленный пользовательский интерфейс.

- **Раскладка клавиатуры (Keyboard layout)**

Можно выбрать раскладку для отображения на ЖК-дисплее из приведенных ниже вариантов раскладки клавиатуры.

- **QWERTY**
- **QWERTZ**
- **AZERTY**

Выбор языка

Выберите этот параметр в разделе **Параметры устройства (Printer settings)** на экране **Различные параметры (Various settings)**.

»» Внимание!

- Для изменения этого параметра требуется ввести пароль администратора, если пароль администратора установлен.

Изменение языка сообщений и меню на ЖК-дисплее.

Обновление микропрограммы

Выберите этот параметр в разделе **Параметры устройства (Printer settings)** на экране **Различные параметры (Various settings)**.

»»» Внимание!

- Для изменения этого параметра требуется ввести пароль администратора, если пароль администратора установлен.

Вы можете обновить микропрограмму принтера, проверить ее версию и выполнить настройку экрана уведомлений, DNS-сервера и прокси-сервера.

»»» Примечание.

- Если подключение к сети отсутствует, вы не можете использовать параметры **Установить обновление (Install update)**, **Настройка DNS-сервера (DNS server setup)** и **Настройка прокси-сервера (Proxy server setup)**.

- **Установить обновление (Install update)**

Обновление микропрограммы принтера. Выберите **Да (Yes)**, чтобы начать обновление микропрограммы. Выполните обновление в соответствии с инструкциями на экране.

»»» Внимание!

- При использовании этой функции убедитесь, что принтер подключен к интернету.

»»» Примечание.

- Если обновление встроенного ПО не завершено, проверьте указанные ниже условия и выполните соответствующее действие.
 - Проверьте настройки сети, например маршрутизатора беспроводной сети.
 - Если на ЖК-дисплее отображается сообщение **Невозможно подключиться к серверу. (Cannot connect to the server.)**, нажмите кнопку **ОК** и повторите попытку через некоторое время.

- **Проверить текущую версию (Check current version)**

Можно проверить текущую версию встроенного ПО.

- **Параметры уведом. об обновл. (Update notification settings)**

Если вы выберете **Да (Yes)** и обновление для микропрограммы доступно, на ЖК-дисплее откроется экран, сообщающий об обновлении микропрограммы.

- **Настройка DNS-сервера (DNS server setup)**

Настройка параметров DNS-сервера. Выберите **Автоматич. настройка (Auto setup)** или **Настройка вручную (Manual setup)**. При выборе **Настройка вручную (Manual setup)** следуйте инструкциям на ЖК-дисплее для выполнения настройки.

- **Настройка прокси-сервера (Proxy server setup)**

Настройка параметров прокси-сервера. Следуйте указаниям на ЖК-дисплее для выполнения настройки.

Параметры бумаги

Выберите этот параметр в разделе **Параметры устройства (Printer settings)** на экране **Различные параметры (Various settings)**.

- **Пар.бумаги верхн. устр. подачи (Top feed paper settings)**
Задайте размер и тип бумаги, загруженной в верхнее устройство подачи.
- **Пар.бум.лотка для ручн.подачи (Manual feed tray paper settings)**
Задайте размер и тип бумаги, загруженной в лоток для ручной подачи.
- **Проверять замену бумаги (Check paper replacement)**
Если выбрано значение **Да (Yes)**, принтер определяет, что бумага загружена или извлечена.
Когда после загрузки бумаги появится экран регистрации сведений о бумаге, укажите размер бумаги и тип носителя.
- **Опр. нес. пар. бум. (Det. paper setting mismatch)**
Если вы выберете **Да (Yes)**, принтер определит соответствие размера бумаги и типа носителя зарегистрированным сведениям. Если печать начинается, и эти параметры не совпадают, на ЖК-дисплее отображается сообщение об ошибке.
 - [Регистрация информации о бумаге](#)
- **Доп. параметры бумаги (Advanced paper settings)**
Настройте следующие параметры для каждого типа носителя.
 - **Толщина бумаги (выс. головки) (Paper thickness (head height))**
 - **Расширение для печ. без полей (Extension for borderless printing)**
 - **Однонаправленная печать (Unidirectional printing)**
 - **Пауза между операц. сканир. (Pause between scans)**
 - **Пауза между страницами (Pause between pages)**
 - **Определение ширины бумаги (Detect paper width)**Если вы беспокоитесь о качестве результатов печати, например о неравномерности передачи цвета, выберите значение **ВКЛ (ON)** для параметра **Однонаправленная печать (Unidirectional printing)**.
При выборе пунктов **Сброс.парам.бум.для всех тип. (Reset paper settings for all paper)**, **Да (Yes)** и нажатии кнопки **ОК** будет произведен сброс параметров. Введите пароль администратора при необходимости.
- **Печать доп. параметров бумаги (Print advanced paper settings)**
Выберите **Да (Yes)** и нажмите кнопку **ОК** для печати каждого параметра, указанного в разделе **Доп. параметры бумаги (Advanced paper settings)**.

- **Сброс.парам.бум.для всех тип. (Reset paper settings for all paper)**

Выберите **Да (Yes)** и нажмите кнопку **ОК** для инициализации каждого параметра, указанного в разделе **Доп. параметры бумаги (Advanced paper settings)**.

Введите пароль администратора при необходимости.

Параметры экономии энергии

Выберите этот параметр в разделе **Параметры устройства (Printer settings)** на экране **Различные параметры (Various settings)**.

Включение этого параметра позволяет автоматически включать и выключать принтер для экономии электричества.

»»» **Внимание!**

- Для изменения этого параметра требуется ввести пароль администратора, если пароль администратора установлен.

- **Авт. выкл. питан. (Auto power off)**

Указывает продолжительность времени автоматического выключения принтера, если на принтере не выполняются никакие операции и не отправляются никакие данные.

- **Авт. вкл. питания (Auto power on)**

Выберите **ВКЛ (ON)**, чтобы принтер автоматически включался при отправке данных печати на принтер.

Параметры бесшумного режима

Выберите этот параметр в разделе **Параметры устройства (Printer settings)** на экране **Различные параметры (Various settings)**.

Включите эту функцию на принтере, если хотите снизить уровень рабочего шума, например при печати по ночам.

»»» Внимание!

- Для изменения этого параметра требуется ввести пароль администратора, если пароль администратора установлен.

• ВЫКЛ

Выберите этот параметр, когда не используете бесшумный режим.

• ВКЛ (ON)

Выберите этот параметр для снижения уровня рабочего шума при печати.

»»» Внимание!

- Скорость работы снижается по сравнению с тем, когда выбран параметр **ВЫКЛ (OFF)**.
- Эффективность данной функции зависит от настройки принтера. Кроме того, некоторые шумы, например издаваемые при подготовке принтера к печати, не снижаются.

»»» Примечание.

- **Параметры бесшумного режима (Quiet setting)** можно настроить на панели управления принтера или в драйвере принтера. Бесшумный режим (независимо от способа установки) применяется при выполнении операций с панели управления принтера или при печати с компьютера.

Параметры автоматического обслуживания

Выберите этот параметр в разделе **Параметры устройства (Printer settings)** на экране **Различные параметры (Various settings)**.

»» Внимание!

- Для изменения этого параметра требуется ввести пароль администратора, если пароль администратора установлен.

- **Автом. проверка сопел (Auto nozzle check)**

Включает/выключает автоматическую проверку сопел.

Настройка пароля администратора

Выберите этот параметр в разделе **Параметры устройства (Printer settings)** на экране **Различные параметры (Various settings)**.

»»» **Внимание!**

- Для изменения этого параметра требуется ввести пароль администратора, если пароль администратора установлен.

Можно включить или выключить пароль администратора.

Если вы указываете пароль администратора, выберите уровень доступа и укажите пароль администратора.

- **Удал. интерфейс или др. инстр. (Remote UI and other tools)**

Для изменения параметров с помощью удаленного интерфейса или IJ Network Device Setup Utility требуется ввести пароль администратора.

- **ЖК, удал. интерфейс и инстр. (LCD, Remote UI, and other tools)**

Для изменения параметров с помощью панели управления принтера, удаленного интерфейса или IJ Network Device Setup Utility требуется ввести пароль администратора.

- [Настройка пароля администратора на панели управления](#)

Настройка пароля администратора на панели управления

Можно включить или выключить пароль администратора.

Если вы укажете пароль администратора, вам потребуется вводить пароль для использования следующих элементов и изменения следующих параметров.

- **Настройка веб-службы (Web service setup)**
- **Настройки сети (LAN settings)**
- **Другие параметры устройства (Other printer settings)**
- **Выбор языка (Language selection)**
- **Обновление микропрограммы**
- **Параметры экономии энергии (Energy saving settings)**
- **Параметры бесшумного режима (Quiet setting)**
- **Параметры автоматич. обслуж. (Auto maintenance settings)**
- **Настройка пароля администр. (Administrator password settings)**
- **Сброс настройки (Reset settings)** (за исключением **Сбросить все (Reset all)**)

Для указания пароля администратора выполните указанные ниже действия.

1. Убедитесь, что принтер включен.

■ [Электропитание](#)

2. Выберите  **Различные параметры (Various settings)** на экране НАЧАЛО и нажмите кнопку **ОК**.

■ [ЖК-дисплей и панель управления](#)

3. Используйте кнопки **▲▼**, чтобы выбрать **Параметры устройства (Printer settings)**, и нажмите кнопку **ОК**.

4. Используйте кнопки **▲▼**, чтобы выбрать **Настройка пароля администр. (Administrator password settings)**, и нажмите кнопку **ОК**.

5. Когда откроется экран подтверждения для указания пароля администратора, выберите **Да (Yes)** и нажмите кнопку **ОК**.

Если пароль администратора не указан, появится сообщение с подтверждением регистрации. Выберите **Да (Yes)** и нажмите кнопку **ОК**. Если сообщение появится вновь, нажмите кнопку **ОК**.

▶▶▶ **Внимание!**

- Пароль администратора устанавливается при покупке. В качестве пароля используется серийный номер принтера.

Сведения о пароле администратора см. в разделе Пароль администратора.

6. Когда откроется экран **Управление паролем (Manage passwords)**, используйте кнопки ▲▼, чтобы выбрать **Изм. пароль администратора (Change administrator password)**, и нажмите кнопку **ОК**.

Если вы не указываете пароль администратора, выберите **Удалить пароль админ. (Remove administrator password)** и нажмите кнопку **ОК**. Выберите **Да (Yes)** и нажмите кнопку **ОК**. Если сообщение появится вновь, нажмите кнопку **ОК**.

7. Используйте кнопки ▲▼, чтобы выбрать срок действия пароля администратора, и нажмите кнопку **ОК**.

Удал. интерфейс или др. инстр. (Remote UI and other tools)

Для изменения параметров с помощью удаленного интерфейса или IJ Network Device Setup Utility требуется ввести пароль администратора.

ЖК, удал. интерфейс и инстр. (LCD, Remote UI, and other tools)

Для изменения параметров с помощью панели управления принтера, удаленного интерфейса или IJ Network Device Setup Utility требуется ввести пароль администратора.

8. Введите пароль администратора.

Нажмите кнопку **ОК**, чтобы открыть экран ввода.

После завершения ввода пароля администратора используйте кнопки ▲▼◀▶, чтобы выбрать **ОК**, и нажмите кнопку **ОК**.

»»» Внимание!

- При изменении пароля действуют следующие ограничения символов:

■ ■ Задайте пароль, используя от 4 до 32 символов.

■ ■ Допускаются однобайтовые буквенно-цифровые символы, пробел, умлаут и следующие символы.

- ! @ # \$ % ^ & * _ ; : , . / ` = + ' " () [] { } < > |

■ ■ По соображениям безопасности рекомендуется использовать 8 или более буквенно-цифровых символов.

9. Используйте кнопки ▲▼, чтобы выбрать **Примен. (Apply)**, и нажмите кнопку **ОК**.

10. Снова введите указанный пароль администратора.

Нажмите кнопку **ОК**, чтобы открыть экран ввода.

После завершения ввода пароля администратора на экране ввода пароля используйте кнопки ▲▼◀▶, чтобы выбрать **Примен. (Apply)**, и нажмите кнопку **ОК**.

Пароль администратора установлен.

Если вы хотите отключить пароль администратора:

После выбора элементов на панели управления принтера в следующем порядке следуйте инструкциям на экране для удаления пароля администратора.

Различные параметры (Various settings) > Параметры устройства (Printer settings) > Настройка пароля администр. (Administrator password settings) > Введите пароль администратора > Удалить пароль админ. (Remove administrator password)

Сброс настроек

Выберите этот параметр в разделе **Параметры устройства (Printer settings)** на экране **Различные параметры (Various settings)**.

»»» Внимание!

- Для изменения этого параметра требуется ввести пароль администратора, если пароль администратора установлен.

Можно обратно присвоить параметрам значения по умолчанию.

- **Настройка только веб-службы (Web service setup only)**

Возвращение для параметров веб-службы значений по умолчанию.

- **Только параметры лок. сети (LAN settings only)**

Возвращение для настроек сети, кроме пароля администратора, значений по умолчанию.

- **Только параметры (Settings only)**

Возвращение параметров, в частности размера бумаги или типа носителя, к значениям по умолчанию.

- **Сбросить все (Reset all)**

Восстанавливает значения по умолчанию для всех параметров, настроенных на принтере. Восстанавливается значение по умолчанию для пароля администратора, указанного для принтера.

»»» Примечание.

- Следующие параметры невозможно вернуть к значениям по умолчанию:
 - Язык ЖК-дисплея
 - Текущее положение печатающей головки
 - CSR (Certificate Signing Request — запрос на подпись сертификата) для настройки метода шифрования (SSL/TLS)
 - Сведения о носителе, зарегистрированные на принтере через Media Configuration Tool

Настройка веб-службы

Выберите этот параметр в разделе **Настройка веб-службы (Web service setup)** на экране **Различные параметры (Various settings)**.

»»» Внимание!

- Этот элемент настройки предназначен для администраторов. Для изменения этих параметров требуется ввести пароль администратора.
- **Регистрац. использ. веб-службы (Web service usage registration)/Отказ от использ. веб-службы (Web service usage cancellation)**
Регистрация/удаление регистрации использования веб-службы для обмена сведениями о принтере с PIXMA/MAXIFY Cloud Link.
- **Настройка подключ. веб-служб (Web service connection setup)**
Будут доступны указанные ниже элементы настройки.
 - **Настройка Google Cloud Print (Google Cloud Print setup)**
Регистрирует/удаляет принтер на сервисе Google Cloud Print.
 - **Настр. IJ Cloud Printing Center (IJ Cloud Printing Center setup)**
Регистрирует/удаляет принтер на сервисе Canon Inkjet Cloud Printing Center.
 - **Проверьте настр. веб-службы (Check Web service setup)**
Проверьте, зарегистрирован ли принтер на сервисе Google Cloud Print или Canon Inkjet Cloud Printing Center.
- **Создание кода регистрации (Issue registration code)**
Чтобы привязать веб-службу к принтеру, получите код регистрации у источника службы.
- **Настройка DNS-сервера (DNS server setup)**
Настройка параметров DNS-сервера. Выберите **Автоматич. настройка (Auto setup)** или **Настройка вручную (Manual setup)**. При выборе **Настройка вручную (Manual setup)** следуйте инструкциям на ЖК-дисплее для выполнения настройки.
- **Настройка прокси-сервера (Proxy server setup)**
Настройка параметров прокси-сервера. Следуйте указаниям на ЖК-дисплее для выполнения настройки.

Сведения о принтере

Выберите эту настройку на экране "НАЧАЛО".

- **Сведения о системе (System information)**

Отображает сведения о системе принтера.

- **Журнал ошибок (Error history)**

Отображает журнал ошибок.

Отображается до 5 кодов ошибок.

Дополнительные сведения о кодах ошибок см. в разделе [Список кодов поддержки для ошибок](#).

Изменение параметров принтера с компьютера (macOS)

- **Регистрация измененной конфигурации печати**
- **Управление питанием Принтера**
- **Изменение режима работы Принтера**
- **Обновление сведений о носителе в драйвере принтера**
- **Исправление сведений о носителе в драйвере принтера (когда принтер используется в общей среде)**
- **Уменьшение издаваемого Принтером шума**

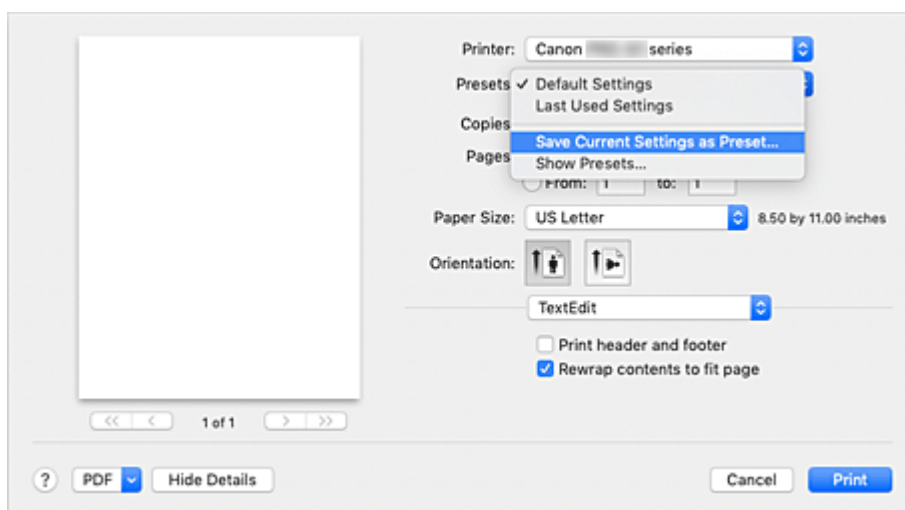
Регистрация измененной конфигурации печати

Пользователь может зарегистрировать конфигурацию печати, созданную в [Диалоговое окно "Печать"](#), и дать ей название. Зарегистрированную конфигурацию печати можно вызвать из пункта **Предварительные настройки (Presets)**. Кроме того, можно удалить ненужную конфигурацию печати.

Сохранение новой конфигурации печати производится следующим образом:

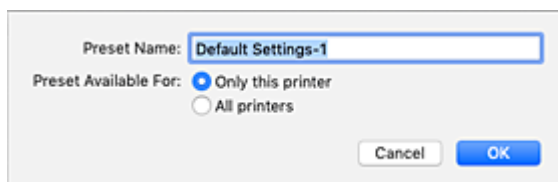
Сохранение конфигурации печати

1. Укажите нужные значения в диалоговом окне "Печать"
2. Выберите **Сохранить текущие параметры как наборы настроек... (Save Current Settings as Preset...)** в разделе **Наборы настроек (Presets)**.



3. Сохраните настройки.

В появившемся диалоговом окне введите имя в поле **Название предварительной настройки (Preset Name)** и при необходимости установите значение **Предварительная настройка для (Preset Available For)**. Затем нажмите кнопку **ОК (OK)**.



Внимание!

- Существуют также параметры печати, которые не могут быть сохранены в предварительных настройках.

Использование зарегистрированной конфигурации печати

1. В разделе **Предварительные настройки (Presets)** диалогового окна "Печать" выберите имя конфигурации печати, которую нужно использовать
Конфигурация печати в диалоговом окне будет обновлена вызываемой конфигурацией.

Удаление ненужных конфигураций печати

1. Выберите конфигурацию печати для удаления.
В разделе **Наборы настроек (Presets)** диалогового окна печати выберите **Показать наборы настроек... (Show Presets...)**. Затем в диалоговом окне выберите имя конфигурации печати, которую необходимо удалить.
2. Удалите конфигурацию печати.
Щелкните **Удалить (Delete)**, затем **ОК (OK)**. Выбранные конфигурации печати будут удалены из раздела **Наборы настроек (Presets)**.

Управление питанием принтера

Управление питанием принтера осуществляется из удаленного пользовательского интерфейса.

Параметры экономии энергии (Energy saving settings)

Параметры экономии энергии (Energy saving settings) позволяют задать **Автоматическое выкл. питания (Auto power off)** и **Автоматическое вкл. питания (Auto power on)**.

С функцией **Автоматическое выкл. питания (Auto power off)** принтер автоматически выключается, если на него не отправляются данные или если принтер бездействует в течение определенного периода времени.

Функция **Автоматическое вкл. питания (Auto power on)** позволяет автоматически включать принтер при получении данных.

1. Выберите **Параметры устр. (Printer settings)** в [удаленном пользовательском интерфейсе](#)

2. Щелкните **Параметры экономии энергии (Energy saving settings)**

3. Установите следующие параметры:

Автоматическое выкл. питания (Auto power off)

Выберите время из списка. Принтер автоматически выключается, если данные на него не отправляются в течение определенного периода времени или принтер бездействовал.

Автоматическое вкл. питания (Auto power on)

Если установлен этот флажок, принтер автоматически включается при отправке на него данных.

4. Примените настройки.

Щелкните **ОК**.

После этого принтер будет работать с измененными параметрами.

Изменение режима работы принтера

При необходимости переключите режим работы принтера.

Настройка значений пункта **Специальные параметры (Custom Settings)** производится описанным ниже образом:

1. Выберите **Специальные параметры (Custom Settings)** во всплывающем меню в [Canon IJ Printer Utility2](#)

»»» Примечание.

- Если компьютеру не удастся произвести обмен данными с принтером, может появиться сообщение, поскольку компьютер не может получить доступ к сведениям о функции, указанной на принтере.
В этом случае нажмите кнопку **Отмена (Cancel)**, чтобы вывести на экран последние настройки, заданные на компьютере.

2. При необходимости настройте следующие параметры:

Обнаружение совмест. носителей в многофункц. лотке (Detects compatible media in the multi-purpose tray)

Определение наличия совместимого носителя в многофункциональном лотке при печати с использованием многофункционального лотка и отображение сообщения, если совместимый носитель не загружен.

Установите этот флажок, если при печати требуется определять, загружен ли совместимый носитель.

Снимите этот флажок, если при печати не требуется определять, загружен ли совместимый носитель.

»»» **Внимание!**

- Если не установить данный флажок, принтер может начать печать в многофункциональном лотке, даже если в многофункциональный лоток не загружен совместимый носитель. Поэтому при обычных обстоятельствах этот флажок следует установить.
- Если в многофункциональный лоток загрузить совместимый носитель, на котором уже выполнена печать, принтер может определить, что в многофункциональный лоток не загружен совместимый носитель. В этом случае снимите данный флажок.

Не выявлять несоответствие настроек бумаги при печати с компьютера (Don't detect mismatch of paper settings when printing from computer)

Если выполняется печать документов с компьютера, а настройки бумаги в драйвере принтера и указанные в принтере сведения о бумаге не совпадают, этот параметр позволит закрыть отображенное сообщение и продолжить печать.

Чтобы отключить обнаружение несоответствий настроек бумаги, установите этот флажок.

Отключить определение ширины бумаги при печати с компьютера (Disable paper width detection when printing from computer)

Даже если ширина бумаги, распознанная принтером во время печати с компьютера, отличается от ширины бумаги, указанной для параметра **Размер бумаги (Paper Size)** в

диалоговом окне печати, эта функция отключает отображение сообщения и позволяет продолжить печать.

Поставьте флажок, чтобы отменить определение ширины бумаги при печати.

3. Примените настройки.

Щелкните **Применить (Apply)**, а затем нажмите **ОК**, когда появится подтверждающее сообщение.

После этого принтер работает с измененными параметрами.

Обновление сведений о носителе в драйвере принтера

Эта функция получает последние сведения о носителе с принтера и обновляет сведения о носителе в драйвере принтера.

После обновления сведений о носителе обновляются сведения о носителе в разделе **Тип носителя (Media Type)** на экране **Качество и носители (Quality & Media)**.

Процедура по обновлению сведений о носителе описана ниже.



Обновить сведения о носителе (Update Media Information)

1. Во всплывающем меню [Canon IJ Printer Utility2](#) выберите **Сведения о носителе (Media Information)**

2. Нажмите **Обновить сведения о носителе (Update Media Information)**

Откроется диалоговое окно.

3. Убедитесь, что сведения о носителе обновлены

Следуя инструкциям в диалоговом окне, убедитесь, что принтер включен, а затем нажмите **ОК**. После проверки необходимости обновить сведения о носителе; на принтере будет показано сообщение.

Если сведения о носителе в принтере актуальны, нажмите **ОК** и завершите обновление сведений о носителе.

Если сведения нуждаются в обновлении, следуйте инструкциям ниже:

4. Обновить сведения о носителе

Проверьте сообщение и нажмите **Обновить (Update)**.

Сведения о носителе в драйвере принтера будут обновлены.

Когда откроется экран проверки подлинности, введите имя и пароль администратора, а затем нажмите **Установить вспомогательное приложение (Install Helper)**.

»»» Внимание!

- Обновление сведений о носителе может занять некоторое время.
- Не меняйте сведения о носителе в принтере во время обновления сведений о носителе в драйвере.

5. Завершите обновление сведений о носителе

При появлении подтверждающего сообщения нажмите **ОК**.

Сведения о носителе будут обновлены.

»»» **Внимание!**

- Перезагрузите прикладную программу или программное обеспечение, с помощью которого выполняется печать, после обновления сведений о носителе.

»»» **Внимание!**

- Убедитесь, что обновление сведений о носителе выполняет пользователь с правами администратора.
Пользователи без прав администратора могут проверить, были ли сведения о носителе обновлены, но не могут выполнять обновление сами.
- Если вы добавили, удалили или отредактировали носитель с помощью инструментов администратора (Media Configuration Tool), но не обновили сведения о носителе, могут возникнуть проблемы, например невозможность печати.

»»» **Примечание.**

- Если принтер находится в общем доступе, на клиентском устройстве будет отображаться **Исправить сведения о носителе (Correct Media Information)**.

Исправление сведений о носителе в драйвере принтера (когда принтер используется в общей среде)

Сведения о носителе в драйвере принтера будут исправлены.

После исправления сведений о носителе будет исправлена конфигурация сведений о носителе в драйвере принтера.

Процедура исправления сведений о носителе описана ниже.



Исправить сведения о носителе (Correct Media Information)

1. Во всплывающем меню [Canon IJ Printer Utility2](#) выберите **Сведения о носителе (Media Information)**

2. Нажмите **Исправить сведения о носителе (Correct Media Information)**

После проверки правильности сведений о носителе в драйвере принтера будет показано сообщение.

Если сведения о носителе в принтере заданы верно, нажмите **ОК** и завершите исправление сведений о носителе.

Если сведения необходимо исправить, следуйте инструкциям ниже:

3. Исправить сведения о носителе

При появлении подтверждающего сообщения нажмите **ОК**.

Сведения о носителе в драйвере принтера будут исправлены.

Когда откроется экран проверки подлинности, введите имя и пароль администратора, а затем нажмите **Установить вспомогательное приложение (Install Helper)**.

4. Завершить исправление сведений о носителе

При появлении подтверждающего сообщения нажмите **ОК**.

Сведения о бумаге будут исправлены.

»»» **Внимание!**

- Перезагрузите прикладную программу или программное обеспечение, с помощью которого выполняется печать, после исправления сведений о носителе.

»»» **Примечание.**

- Раздел **Сведения о носителе (Media Information)** будет отображаться на используемом клиентском устройстве, только если принтер находится в общем доступе.

Уменьшение издаваемого принтером шума

Функция бесшумного режима позволяет уменьшить шум, издаваемый этим принтером при работе. Выберите этот вариант, чтобы сделать тише шум, например, при работе принтера ночью. При использовании этой функции может снизиться скорость печати.

1. Выберите **Параметры устр. (Printer settings)** в [удаленном пользовательском интерфейсе](#)

2. Щелкните **Параметры бесшумного режима (Quiet setting)**

3. Установите бесшумный режим

При необходимости настройте один из следующих параметров.

Не использ. бесшумный режим (Do not use quiet mode)

Выберите этот вариант, чтобы принтер работал с обычным уровнем шума.

Использовать бесшумный режим (Use quiet mode)

Выберите этот вариант, чтобы сделать тише шум, издаваемый принтером в ходе работы.

4. Примените настройки.

Щелкните **ОК**.

После этого будут использоваться заданные параметры.

Изменение параметров принтера с помощью веб-браузера

- **Изменение конфигурации с помощью веб-браузера**
- **Параметры, доступные для изменения с помощью веб-браузера**
- **Установка пароля**
- **Регистрация корневого сертификата принтера в веб-браузере для обмена данными по SSL (удаленный пользовательский интерфейс)**
- **Регистрация корневого сертификата принтера на локальном компьютере для обмена данными по SSL**
- **Генерирование сертификата сервера (самозаверенный сертификат)**

Изменение конфигурации с помощью веб-браузера

Можно проверить состояние принтера и изменить параметры принтера с помощью веб-браузера на смартфоне, планшете или компьютере.

Чтобы проверить состояние принтера и изменить параметры принтера, откройте "удаленный пользовательский интерфейс" в веб-браузере.

▶▶▶ Примечание.

- Удаленный пользовательский интерфейс позволяет выполнять операции, доступные на панели управления принтера, по сети с помощью веб-браузера.

Для работы с удаленным пользовательским интерфейсом требуется подключение к принтеру по локальной сети.

- Функцию удаленного интерфейса пользователя можно использовать в следующих операционных системах и веб-браузерах.

■ Устройство iOS

ОС: iOS 11.0 или более поздней версии

Веб-браузер: стандартный веб-браузер iOS (мобильная версия Safari)

■ Устройство Android

ОС: Android 4.4 или более поздней версии

Веб-браузер: стандартный веб-браузер Android (Chrome)

■ Устройство macOS

ОС: Mac OS X v10.10 или более поздней версии

Веб-браузер: Safari 10.0 или более поздней версии

■ Устройство Windows

ОС: Windows 10/Windows 8.1/Windows 7 SP1 или более поздней версии

Веб-браузер: Internet Explorer 11 или более поздней версии, Google Chrome или Mozilla Firefox

1. Убедитесь, что принтер включен.

■ [Электропитание](#)

2. Проверьте IP-адрес принтера.

1. Откройте экран НАЧАЛО.

Если экран НАЧАЛО не отображается, нажмите кнопку **НАЧАЛО (HOME)**.

2. Используйте кнопки ▲▼, чтобы выбрать **Настройки сети (LAN settings)** на экране НАЧАЛО, и нажмите кнопку **ОК**.

■ [ЖК-дисплей и панель управления](#)

Появится экран меню настройки.

- Используйте кнопки ▲▼, чтобы выбрать подключенную локальную сеть, и нажмите кнопку **ОК**.

Значки отключенных сетей помечены диагональной линией.

- Используйте кнопки ▲▼, чтобы проверить **IPv4-адрес (IPv4 address)**.

- Откройте веб-браузер на смартфоне, планшете или компьютере и введите IP-адрес.

Введите следующее значение в адресную строку веб-браузера.

http://XXX.XXX.XXX.XXX

Введите IP-адрес в формате «XXX.XXX.XXX.XXX».

При доступе в веб-браузере на смартфоне, планшете или компьютере будет отображаться удаленный пользовательский интерфейс.

- Если вы впервые отображаете удаленный пользовательский интерфейс на смартфоне, планшете или компьютере, выберите **Для безоп.связи (For secure communication)**.

Загрузите и зарегистрируйте корневой сертификат.

- [Регистрация корневого сертификата принтера в веб-браузере для обмена данными по SSL \(удаленный пользовательский интерфейс\)](#)

▶▶▶ Примечание.

- После первичной регистрации корневого сертификата в веб-браузере на смартфоне, планшете или компьютере это действие выполнять не обязательно.
Если выполнен возврат всех параметров к значениям по умолчанию с панели управления принтера, снова загрузите корневой сертификат, а затем зарегистрируйте его.
- Если корневой сертификат не зарегистрирован, появится предупреждение об отсутствии гарантий безопасного подключения.

- Выберите **Войти (Log in)**.

Откроется экран аутентификации пароля.

▶▶▶ Примечание.

- Если включен стандартный режим пользователя, для входа выберите режим администратора или режим пользователя.
Выберите режим и нажмите **Войти (Log in)**. Откроется экран ввода пароля для каждого режима.

- Введите пароль.

Когда проверка подлинности пароля будет пройдена, в веб-браузере отобразятся меню, которые можно использовать.

»» Внимание!

- Пароль уже установлен на момент покупки. В качестве пароля установлен серийный номер принтера. Серийный номер принтера напечатан на наклейке, прикрепленной к принтеру. Он состоит из 9 буквенно-цифровых символов (четыре буквы, а затем пять цифр).

Подробную информацию об установке пароля см. в разделе [Установка пароля](#).

7. Проверьте состояние принтера и измените параметры принтера.

Параметры, доступные для изменения, указаны ниже.

- [Параметры, доступные для изменения с помощью веб-браузера](#)

8. Завершив проверку состояния принтера и изменение параметров принтера, выберите **Выйти (Log out)**.

9. Закройте веб-браузер.

Параметры, доступные для изменения с помощью веб-браузера

»»» Примечание.

- Порядок отображения параметров в веб-браузере и перечисленных ниже может различаться.
- В режиме администратора и стандартного пользователя доступны разные параметры.

Параметры безопасности

Защита (Security) (Для режима администратора)

Эта функция позволяет указать пароль, параметры режима стандартного пользователя и параметры SSL/TLS сертификата для связи с шифрованием.

Подробную информацию об установке пароля см. в разделе [Установка пароля](#).

Параметры обслуживания/управления

Служебные программы (Utilities)

Эта функция позволяет настраивать и выполнять обслуживание, такое как очистка.

Сист./лок.парам (System info and LAN settings)

Эта функция позволяет проверить информацию о системе и изменить параметры локальной сети.

Если установить флажок **Разрешить перенаправление HTTPS (Enable HTTPS redirection)** в **Параметры SNMP (SNMP settings)** в **Доп. настройка (Advanced setup)** в **Настройки сети (LAN settings)**, будет возможно аутентифицировать подключаемый узел и шифровать передаваемые данные с использованием протокола HTTPS.

»»» Примечание.

- Некоторые параметры меню доступны только в режиме администратора.

Обновление микропрограммы (Firmware update) (Для режима администратора)

Эта функция позволяет обновить микропрограмму и просмотреть сведения о версии.

Выбор языка (Language selection) (Для режима администратора)

Эта функция позволяет изменять язык интерфейса.

Параметры принтера

Параметры устр. (Printer settings)

Эта функция позволяет изменять такие параметры принтера, как параметры экономии энергии и параметры печати.

»»» Примечание.

- Некоторые параметры меню доступны только в режиме администратора.

Парам. AirPrint (AirPrint settings)

Эта функция позволяет изменять параметры печати при печати с помощью AirPrint с устройства macOS или iOS.

Нст пдкл веб-сл (Web service connection setup) (Для режима администратора)

Эта функция позволяет выполнить регистрацию в службе Google Cloud Print или IJ Cloud Printing Center либо удалить регистрацию.

 **Другие параметры****Сост.прин. (Printer status)**

Эта функция отображает сведения о принтере, например уровень оставшихся чернил, состояние и подробные сведения об ошибке.

Кроме того, вы можете подключиться к сайту по продаже чернил или странице поддержки, а также использовать веб-службы.

Руководство (онлайн) (Manual (Online))

Эта функция открывает Онлайн-руководство.

Установка пароля

Можно установить пароли для режимов администратора и стандартного пользователя.

При входе в систему с паролем администратора можно изменить любые параметры.

При входе в систему с паролем стандартного пользователя можно изменить некоторые параметры.

При входе в систему с паролем администратора можно ограничить доступ к функциям для стандартного пользователя.

- [Установка пароля администратора](#)
- [Установка пароля стандартного пользователя](#)

▶▶▶ Примечание.

- Установка пароля возможна только в режиме администратора.

Установка пароля администратора

Для изменения пароля администратора выполните следующие действия.

▶▶▶ Внимание!

- Пароль уже установлен на момент покупки. В качестве пароля установлен серийный номер принтера. Серийный номер принтера напечатан на наклейке, прикрепленной к принтеру. Он состоит из 9 буквенно-цифровых символов (четыре буквы, а затем пять цифр).

1. [Отобразите состояние принтера в веб-браузере.](#)

2. Выберите **Защита (Security)**.

Откроется меню.

3. Выберите **Настройка пароля администр. (Administrator password setting)**.

4. Выберите **Изм пароль адм (Change administrator password)**.

Если пароль администратора не был установлен, появится сообщение о подтверждении регистрации. Выберите **Да (Yes)**. При повторном появлении сообщения выберите **ОК**.

5. Выберите срок действия пароля администратора и нажмите **ОК**.

Удал ин-фейс, инстр. (Remote UI and other tools)

Для изменения параметров с помощью удаленного пользовательского интерфейса или другого программного обеспечения необходимо ввести пароль администратора.

Пан.упр./Удал.польз.интерф./др.инст. (Operation panel/Remote UI/other tools)

Для изменения параметров с помощью панели управления принтера, удаленного пользовательского интерфейса или другого программного обеспечения необходимо ввести пароль администратора.

6. Введите пароль и выберите **ОК**.

»»» **Внимание!**

- При изменении пароля действуют следующие ограничения символов:
 - Задайте пароль, используя от 4 до 32 символов.
 - Допускаются однобайтовые буквенно-цифровые символы, пробел, умлаут и следующие символы.
- ! @ # \$ % ^ & * _ ; : , . / ` = + ' " () { } [] < > |
 - По соображениям безопасности рекомендуется использовать 8 или более буквенно-цифровых символов.

7. Когда появится сообщение о завершении, выберите **ОК**.

Установка пароля стандартного пользователя

Для активации режима стандартного пользователя и установки пароля выполните следующие действия.

1. [Перейдите в раздел состояния принтера в веб-браузере.](#)
2. Выберите **Защита (Security)**.
Откроется меню.
3. Выберите **Парам.реж.польз (Standard user mode settings)**.
4. Когда появится сообщение о подтверждении, выберите **Да (Yes)**.
5. Введите пароль и выберите **ОК**.

»»» **Внимание!**

- При изменении пароля действуют следующие ограничения символов:
 - Задайте пароль, используя от 4 до 32 символов.
 - Допускаются однобайтовые буквенно-цифровые символы, пробел, умлаут и следующие символы.
- ! @ # \$ % ^ & * _ ; : , . / ` = + ' " () { } [] < > |
 - По соображениям безопасности рекомендуется использовать 8 или более буквенно-цифровых символов.

6. Когда появится сообщение о завершении, выберите **ОК**.

Регистрация корневого сертификата принтера в веб-браузере для обмена данными по SSL (удаленный пользовательский интерфейс)

Если корневой сертификат принтера не зарегистрирован в веб-браузере, появится предупреждение об отсутствии гарантий безопасного подключения.

При первом запуске удаленного пользовательского интерфейса на смартфоне, планшете или компьютере загрузите корневой сертификат и зарегистрируйте его в веб-браузере. Безопасное подключение будет подтверждено, и сообщение не появится. Однако в зависимости от веб-браузера сообщение может появляться, даже если корневой сертификат зарегистрирован.

Процедура регистрации корневого сертификата зависит от веб-браузера.

- [Для Internet Explorer](#)
- [Для Safari](#)
- [Для Chrome на платформе Android](#)
- [Для Mobile Safari на платформе iOS](#)

Порядок действий может отличаться в зависимости от версии веб-браузера. Дополнительные сведения см. в справке по используемому браузеру.

»»» Внимание!

- Прежде чем регистрировать корневой сертификат в веб-браузере, проверьте правильность введенного IP-адреса принтера в поле URL.
- Если принтер подключен через IPv6 при использовании Windows, необходимо сгенерировать сертификат сервера с помощью удаленного пользовательского интерфейса.

Подробную информацию см. в разделе [Генерирование сертификата сервера \(самозаверенный сертификат\)](#).

Для Internet Explorer

1. Выберите **Загрузить (Download)** в удаленном пользовательском интерфейсе.

Начинается загрузка корневого сертификата.

2. Если откроется экран подтверждения, выберите **Открыть (Open)**.

Откроется экран **Сертификат (Certificate)**.

»»» Примечание.

- Чтобы сохранить файл сертификата на устройстве и зарегистрировать его, выберите **Сохранить (Save)**. Выберите **Свойства браузера (Internet options)** в меню **Сервис (Tool)** для Internet Explorer и зарегистрируйте корневой сертификат из раздела **Сертификаты (Certificates)** на вкладке **Контент (Content)**.

3. Выберите **Установить сертификат (Install Certificate)**.

Откроется экран **Мастер импорта сертификатов (Certificate Import Wizard)**.

4. Выберите **Далее (Next)**.

5. Выберите **Поместить все сертификаты в следующее хранилище (Place all certificates in the following store)**.

6. Выберите **Обзор (Browse)**.

Откроется экран **Выбор хранилища сертификата (Select Certificate Store)**.

7. Выберите **Доверенные корневые центры сертификации (Trusted Root Certification Authorities)** и нажмите кнопку **ОК**.

8. Выберите **Далее (Next)** на экране **Мастер импорта сертификатов (Certificate Import Wizard)**.

9. Если откроется экран **Завершение мастера импорта сертификатов (Completing the Certificate Import Wizard)**, выберите **Готово (Finish)**.

Откроется экран **Предупреждение системы безопасности (Security Warning)**.

10. Убедитесь, что отпечаток сертификата на экране **Предупреждение системы безопасности (Security Warning)** совпадает с отпечатком принтера.

Отпечаток принтера появится в столбце **Отпеч. корн. сертиф. (SHA-1) (Root cert. thumbprint (SHA-1))** или **Отпеч. корн. сертиф.(SHA-256) (Root cert. thumbprint (SHA-256))** при выборе элементов меню на панели управления принтера в следующем порядке.

Сведения о принтере (Printer information) > Сведения о системе (System information)

11. Если отпечаток на экране **Предупреждение системы безопасности (Security Warning)** совпадает с отпечатком принтера, выберите **Да (Yes)**.

12. Нажмите **ОК** на экране **Мастер импорта сертификатов (Certificate Import Wizard)**.

Регистрация корневого сертификата завершена.

Для Safari

1. Выберите **Загрузить (Download)** в удаленном пользовательском интерфейсе.

Начинается загрузка корневого сертификата.

2. Откройте загруженный файл.

Откроется экран **Добавление сертификатов (Add Certificates)**.

3. Выберите **Добавить (Add)**.

4. Убедитесь, что отпечаток сертификата совпадает с отпечатком принтера.

Отпечаток принтера появится в столбце **Отпеч. корн. сертиф. (SHA-1) (Root cert. thumbprint (SHA-1))** или **Отпеч. корн. сертиф.(SHA-256) (Root cert. thumbprint (SHA-256))** при выборе элементов меню на панели управления принтера в следующем порядке.

Сведения о принтере (Printer information) > Сведения о системе (System information)

5. Если отпечатки сертификата и принтера совпадают, выберите **Всегда доверять (Always Trust)**.

Регистрация корневого сертификата завершена.

»»» Примечание.

- Если устройство защищено паролем, может потребоваться его ввод.

Для Chrome на платформе Android

1. Выберите **Загрузить (Download)** в удаленном пользовательском интерфейсе.

Начнется загрузка корневого сертификата, а затем откроется экран **Укажите имя сертификата (Name the certificate)**.

2. Поскольку необходимо указать имя корневого сертификата, введите любое имя и нажмите **ОК**.

Регистрация корневого сертификата завершена.

»»» Примечание.

- Если устройство не защищено ПИН-кодом или паролем, может открыться экран предупреждения. Выберите **ОК** и настройте защиту устройства с использованием ПИН-кода или пароля.

После регистрации корневого сертификата

Рекомендуется проверить, что зарегистрирован правильный корневой сертификат.

Чтобы убедиться, что зарегистрирован правильный корневой сертификат, убедитесь, что информация отпечатка сертификата соответствует информации отпечатка принтера. Выполните следующие действия.

»»» Примечание.

- Некоторые устройства Android не могут проверить отпечаток зарегистрированного корневого сертификата.

1. В меню **Настройки (Settings)** устройства выберите **Безопасность (Security)**, **Учетные данные доверия (Trust credentials)** и затем **ПОЛЬЗОВАТЕЛЬ (USER)**.

Откроется список загруженных сертификатов.

2. Выберите загруженный сертификат.

Появится информация о сертификатах.

3. Убедитесь, что отпечаток сертификата совпадает с отпечатком принтера.

Отпечаток принтера появится в столбце **Отпеч. корн. сертиф. (SHA-1) (Root cert. thumbprint (SHA-1))** или **Отпеч. корн. сертиф.(SHA-256) (Root cert. thumbprint (SHA-256))** при выборе элементов меню на панели управления принтера в следующем порядке.

Сведения о принтере (Printer information) > Сведения о системе (System information)

4. Если отпечатки сертификата принтера и на экране совпадают, выберите **ОК.**

Регистрация корневого сертификата завершена.

Если после регистрации корневого сертификата при выборе параметра **Войти (Log in)** в удаленном пользовательском интерфейсе появилось сообщение с информацией об отсутствии гарантии безопасного подключения, перезапустите веб-браузер. Сообщение не будет отображаться в веб-браузере.

»»» Примечание.

- В зависимости от устройства Android предупреждение может появиться даже после регистрации надлежащего корневого сертификата.

Для Mobile Safari на платформе iOS

1. Выберите **Загрузить (Download) в удаленном пользовательском интерфейсе.**

Начинается загрузка корневого сертификата, после чего открывается экран **Установка профиля (Install Profile)**.

2. Выберите **Установить (Install).**

Откроется экран **Предупреждение (Warning)**.

»»» Примечание.

- Если устройство защищено паролем, может потребоваться его ввод.

3. Выберите **Установить (Install).**

4. Выберите **Установить (Install) в открывшемся диалоговом окне.**

Регистрация корневого сертификата завершена.

Регистрация корневого сертификата принтера на локальном компьютере для обмена данными по SSL

Чтобы печатать с компьютера или использовать Device Management Console и т. д., при подключении принтера к компьютеру с помощью зашифрованного соединения SSL, необходимо зарегистрировать (импортировать) корневой сертификат принтера на компьютере.

Процедура регистрации сертификата зависит от операционной среды.

»»» Внимание!

- Если принтер подключен через IPv6 при использовании Windows, необходимо сгенерировать сертификат сервера с помощью удаленного пользовательского интерфейса.

Подробную информацию см. в разделе [Генерирование сертификата сервера \(самозаверенный сертификат\)](#).

■ [Для Windows 10/Windows 8.1](#)

■ [Для Windows 7](#)

■ [Для macOS](#)

Процедура может отличаться в зависимости от версии ОС.

Для Windows 10/Windows 8.1

Ниже представлена процедура импорта корневого сертификата в ОС Windows 10/Windows 8.1.

1. [Запустите удаленный пользовательский интерфейс.](#)
2. Выберите **Для безоп.связи (For secure communication)**.

»»» Примечание.

- Вы можете загрузить сертификат в программе Status Monitor.

1. Откройте Status Monitor.

Откройте **Настройка печати (Printing Preference)** и выберите **Включить Монитор состояния (Enable Status Monitor)** в разделе **Главная (Main)**.

2. Загрузите сертификат.

Выберите **Загрузить сертификат безопасности (Download Security Certificate)** в меню **Удаленный польз. интерфейс (Remote UI)**.

3. Выберите **Загрузить (Download)**.

Корневой сертификат будет загружен.

4. Когда отобразится экран подтверждения загрузки, выберите **Открыть (Open)**.

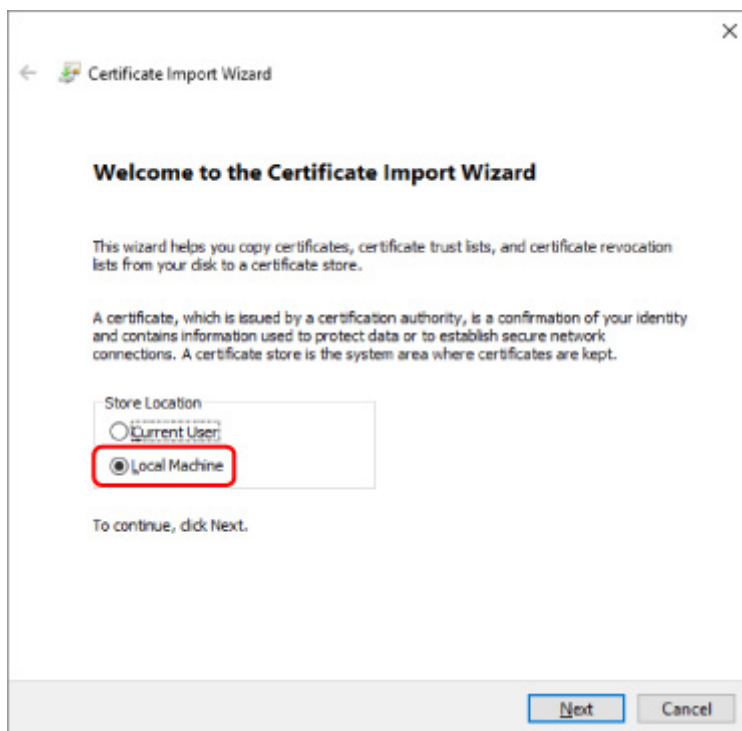
Откроется экран **Сертификат (Certificate)**.

5. Выберите **Установить сертификат (Install Certificate)**.

Откроется экран **Мастер импорта сертификатов (Certificate Import Wizard)**.

6. Выберите **Локальное устройство (Local Machine)**.

1. Выберите **Локальное устройство (Local Machine)** на начальном экране **Мастер импорта сертификатов (Certificate Import Wizard)**.



2. Выберите **Далее (Next)**.

3. На появившемся экране выберите **Да (Yes)**.

Откроется экран **Хранилище сертификата (Certificate Store)**.

7. Выберите **Поместить все сертификаты в следующее хранилище (Place all certificates in the following store)**.

8. Выберите **Доверенные корневые центры сертификации (Trusted Root Certificate Authorities)**.

1. Выберите **Обзор (Browse)**, чтобы открыть окно **Выбор хранилища сертификата (Select Certificate Store)**.
2. Выберите **Доверенные корневые центры сертификации (Trusted Root Certificate Authorities)** из списка и нажмите **ОК (OK)**.
3. Выберите **Далее (Next)** на экране **Хранилище сертификатов (Certificate Store)**.

9. Выберите **Завершить (Finish)**.

Когда откроется экран **Завершение мастера импорта сертификатов (Completing the Certificate Import Wizard)**, проверьте параметры и выберите **Завершить (Finish)**.

Для ОС Windows 7

Ниже представлена процедура импорта корневого сертификата в ОС Windows 7.

»»» **Внимание!**

- Перед импортом корневого сертификата обязательно создайте оснастку диспетчера сертификатов.

Если импортировать корневой сертификат, не создавая оснастку диспетчера сертификатов, он будет зарегистрирован на локального пользователя.

Создание оснастки диспетчера сертификатов

1. Запустите консоль управления Microsoft Management Console.

Введите **MMC (MMC)** в поле **Найти программы и файлы (Search programs and files)** в меню **Пуск (Start)** и нажмите клавишу Enter.

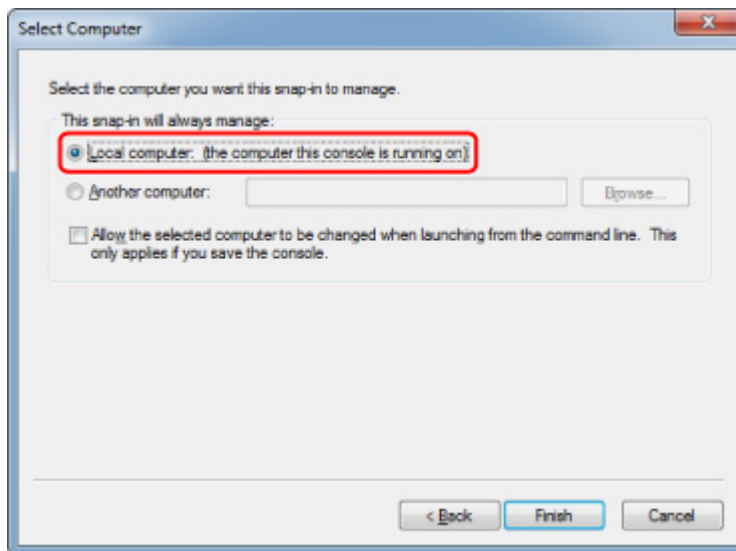
2. На появившемся экране выберите **Да (Yes)**.

3. Выберите **Добавить или удалить оснастку (Add/Remove Snap-in)** в меню **Файл (File)**.

Появится экран **Добавление и удаление оснасток (Add or Remove Snap-ins)**.

4. Добавьте оснастку **Сертификат (Certificate)**.

1. Выберите **Сертификаты (Certificates)** из списка **Доступные оснастки (Available snap-ins)** и выберите **Добавить (Add)**.
2. Выберите **Учетная запись компьютера (Computer account)** для параметра **Эта оснастка всегда будет управлять сертификатами для (This snap-in will always manage certificates for)** на экране **Оснастка диспетчера сертификатов (Certificates snap-in)** и выберите **Далее (Next)**.
3. Выберите **Локальный компьютер (Local computer)** на экране **Выбор компьютера (Select computer)** и выберите **Завершить (Finish)**.



4. Выберите **ОК** на экране **Добавление и удаление оснасток (Add or Remove Snap-ins)**.

Загрузка сертификата

1. [Запустите удаленный пользовательский интерфейс.](#)
2. Выберите **Для безоп.связи (For secure communication)**.

»»» Примечание.

- Вы можете загрузить сертификат в программе Status Monitor.

1. Откройте Status Monitor.

Откройте **Настройка печати (Printing Preference)** и выберите **Включить Монитор состояния (Enable Status Monitor)** в разделе **Главная (Main)**.

2. Загрузите сертификат.

Выберите **Загрузить сертификат безопасности (Download Security Certificate)** в меню **Удаленный польз. интерфейс (Remote UI)**.

3. Выберите **Загрузить (Download)**.
4. Выберите **Сохранить (Save)**.

Импорт сертификата

1. Откройте **Мастер импорта сертификатов (Certificate Import Wizard)**.

1. В левом окне откройте **Доверенный корневой сертификат (Trusted Root Certificate)** в меню **Сертификат (Certificate)** на экране **Корень консоли (Console Root)**.
 2. Щелкните правой кнопкой мыши **Сертификаты (Certificates)** и выберите **Импорт (Import)** в меню **Все задачи (All tasks)**.
2. Укажите файл сертификата для импорта.
1. Выберите **Далее (Next)**.
 2. Укажите файл сертификата для импорта в поле **Имя файла (File name)** и выберите **Далее (Next)**.
3. Укажите хранилище сертификатов.
1. Выберите **Поместить все сертификаты в следующее хранилище (Place all certificates in the following store)**.
 2. Выберите значение **Доверенные корневые центры сертификации (Trusted Root Certificate Authorities)** для параметра **Хранилище сертификатов (Certificates Store)**.
4. Закройте мастер импорта сертификатов.
1. Выберите **Далее (Next)** и проверьте указанные параметры.
 2. Выберите **Завершить (Finish)** для закрытия мастера.
 3. На появившемся экране выберите **ОК**.

Проверка импортированного сертификата

Убедитесь, что импортированный сертификат зарегистрирован на компьютере.

1. Отобразите список сертификатов.

В левом окне консоли управления Microsoft Management Console выберите **Корень консоли (Console Root) > Сертификаты (локальный компьютер) (Certificates (Local Computer)) > Доверенные корневые центры сертификации (Trusted Root Certificate Authorities)** в указанном порядке и выберите **Сертификаты (Certificates)** для отображения списка сертификатов.
2. Проверьте зарегистрированный сертификат.

Убедитесь, что имя импортированного сертификата отображается в списке.

»»» Примечание.

- Убедитесь, что зарегистрированный сертификат отображается в списке **Текущий пользователь (Current user)**, создав оснастку **Текущий пользователь (Current user)**.

»»» Примечание.

- При закрытии консоли управления Microsoft отобразится сообщение с запросом на сохранение параметров консоли. Если вы собираетесь применять эти настройки в дальнейшем, выберите **Да (Yes)**, чтобы сохранить их.

Для macOS

Ниже представлена процедура импорта корневого сертификата в ОС macOS.

1. [Запустите удаленный пользовательский интерфейс.](#)
2. Выберите **Для безоп.связи (For secure communication)**.
3. Выберите **Загрузить (Download)**.

Корневой сертификат будет загружен.

4. Откройте загруженный файл сертификата.

После завершения процедуры загрузки загруженный элемент отобразится в правой части экрана.

Дважды щелкните загруженный сертификат в программе **Связка ключей (Keychain Access)**, откроется экран **Добавить сертификаты (Add Certificates)**.

»»» Примечание.

- Если загруженный элемент не отображается, нажмите кнопку **Показать загрузки (Show**

Downloads)  справа.

- Нажмите на значок увеличительного стекла справа от списка загрузок для отображения папки, содержащей сертификат.

5. Выберите **Добавить (Add)**.

Выберите папку для сохранения сертификата в программе **Связка ключей (Keychain)**.

Выберите **Добавить (Add)** для отображения информации о сертификате.

»»» Примечание.

- Для добавления сертификата можно выбрать его в программе **Связка ключей (Keychain Access)**. Проверьте имя добавляемого сертификата после выбора **Просмотр сертификатов (View Certificates)**.

6. Проверьте сертификат.

Убедитесь, что отпечаток сертификата в окне **Сведения (Details)** соответствует отпечатку корневого сертификата принтера.

Отпечаток принтера появится в столбце **Отпеч. корн. сертиф. (SHA-1) (Root cert. thumbprint (SHA-1))** или **Отпеч. корн. сертиф.(SHA-256) (Root cert. thumbprint (SHA-256))** при выборе элементов меню на панели управления принтера в следующем порядке.

Сведения о принтере (Printer information) > Сведения о системе (System information)

7. Выберите **Всегда доверять (Always Trust)**.

Если подробная информация об отпечатке сертификата совпадает с информацией об отпечатке принтера, откройте информацию о сертификате в меню или дважды щелкните сертификат и выберите **Всегда доверять (Always Trust)** в разделе **Доверие (Trust)**.

Корневой сертификат зарегистрирован.

»»» Примечание.

- Если для принтера указан пароль, может потребоваться ввод этого пароля.

Генерирование сертификата сервера (самозаверенный сертификат)

При использовании соединения SSL в сети IPv6 нужно сгенерировать сертификат сервера IPv6 с помощью принтера.

Сгенерируйте сертификат сервера в удаленном пользовательском интерфейсе.

Выполните указанные ниже действия.

Шаг 1 [Проверка IP-адреса принтера](#)

Шаг 2 [Генерирование сертификата сервера](#)

Шаг 3 [Проверка сгенерированного сертификата сервера](#)

Внимание!

- В случае генерирования сертификата сервера IPv6 обмен данными по SSL через IPv4 будет недоступен. Кроме того, при использовании удаленного пользовательского интерфейса может появиться предупреждающее сообщение.

Для сброса настроек сертификата сервера IPv6 выберите элементы в удаленном пользовательском интерфейсе в следующем порядке.

Защита (Security) > Настройки SSL/TLS (SSL/TLS settings) > Удалить ключ и сертификат (Delete key and certificate) > ОК


Проверка IP-адреса принтера

1. Убедитесь, что принтер включен.

■ [Электропитание](#)

2. Откройте экран НАЧАЛО.

Если экран НАЧАЛО не отображается, нажмите кнопку **НАЧАЛО (HOME)**.

3. Используйте кнопки ▲▼, чтобы выбрать  **Настройки сети (LAN settings)**, и нажмите кнопку **ОК**.

■ [ЖК-дисплей и панель управления](#)

4. Используйте кнопки ▲▼, чтобы выбрать подключенную локальную сеть, и нажмите кнопку **ОК**.

Значки отключенных сетей помечены диагональной линией.

- Используйте кнопки ▲▼, чтобы проверить значение параметра **Локальный адрес ссылки IPv6 (IPv6 link-local address)**.

Запишите значение параметра **Локальный адрес ссылки IPv6 (IPv6 link-local address)**, чтобы обратиться к нему при открытии удаленного пользовательского интерфейса, и создайте сертификат сервера.

Генерирование сертификата сервера

- Откройте веб-браузер на смартфоне, планшете или компьютере и введите IP-адрес принтера.

Введите следующее значение в адресную строку веб-браузера.

http://[XXXX::XXXX:XXXX:XXXX:XXXX]

Вместо «XXXX::XXXX:XXXX:XXXX:XXXX» введите значение параметра «Адрес локального канала 3-2-16».

Отобразится главный экран удаленного пользовательского интерфейса.

- Выберите **Войти (Log in)** в удаленном пользовательском интерфейсе.

»»» Примечание.

- Если задан пароль администратора, укажите его.

- Выберите **Защита (Security)**.
- Выберите **Настройки SSL/TLS (SSL/TLS settings)**.
- Выберите **Создание ключа и сертификата (Generate key and certificate)**.
- Выберите **Создать самоподп. сертификат (Generate self-signed cert)**.

Отобразится экран **Создать самоподп. сертификат (Generate self-signed cert)**.

Укажите каждый элемент настройки.

- Алгоритм подписи (Signature algorithm)**

Выберите **SHA256**.

- Длина открытого ключа (битов) (Public key length (bits))**

Выберите **2048 битов (2048 bits)**.

- Укажите срок истечения.

Введите дату создания сертификата сервера в поле **Действителен с (Valid from)**.

Введите дату истечения срока действия сертификата сервера в поле **Действителен до (Valid to)**.

- Введите общее имя.

В поле **Общее имя (Common name)** введите значение параметра «Адрес локального канала 3-2-16», которое вы проверили и записали ранее.

»»» Примечание.

- Указывая общее имя, добавьте [] с обеих сторон значения IP-адреса принтера.
- Не используйте запятые или пробелы в общем имени.

7. Выберите **Далее (Next)**.

В полях **Страна (Country)**, **Штат или область (State or province)**, **Населенный пункт (Locality)**, **Организация (Organization)**, **Отдел (Organizational unit)** и **Альтернативные имена субъектов (Subject Alternative Names)** ничего вводить не нужно.

8. Выберите **Создать (Generate)**.

Начнется процесс генерирования сертификата сервера.

Когда сертификат сервера будет сгенерирован, отобразится сообщение **Самозаверенный сертификат сгенерирован (Generated a self-signed certificate.)**.

9. Выберите **Перезап. лок. сеть (Restart LAN)**.

Сеть будет перезагружена.

После перезагрузки сети в удаленном пользовательском интерфейсе отобразится **Сост.прин. (Printer status)**

»»» Примечание.

- Если после перезагрузки сети не удастся получить доступ к удаленному пользовательскому интерфейсу, перезапустите веб-браузер.

Проверка сгенерированного сертификата сервера

1. Выберите **Защита (Security)** в удаленном пользовательском интерфейсе.

2. Выберите **Настройки SSL/TLS (SSL/TLS settings)**.

Отобразится экран **Настройки SSL/TLS (SSL/TLS settings)**.

3. Выберите **Проверить ключ и сертификат (Check key and certificate)**.

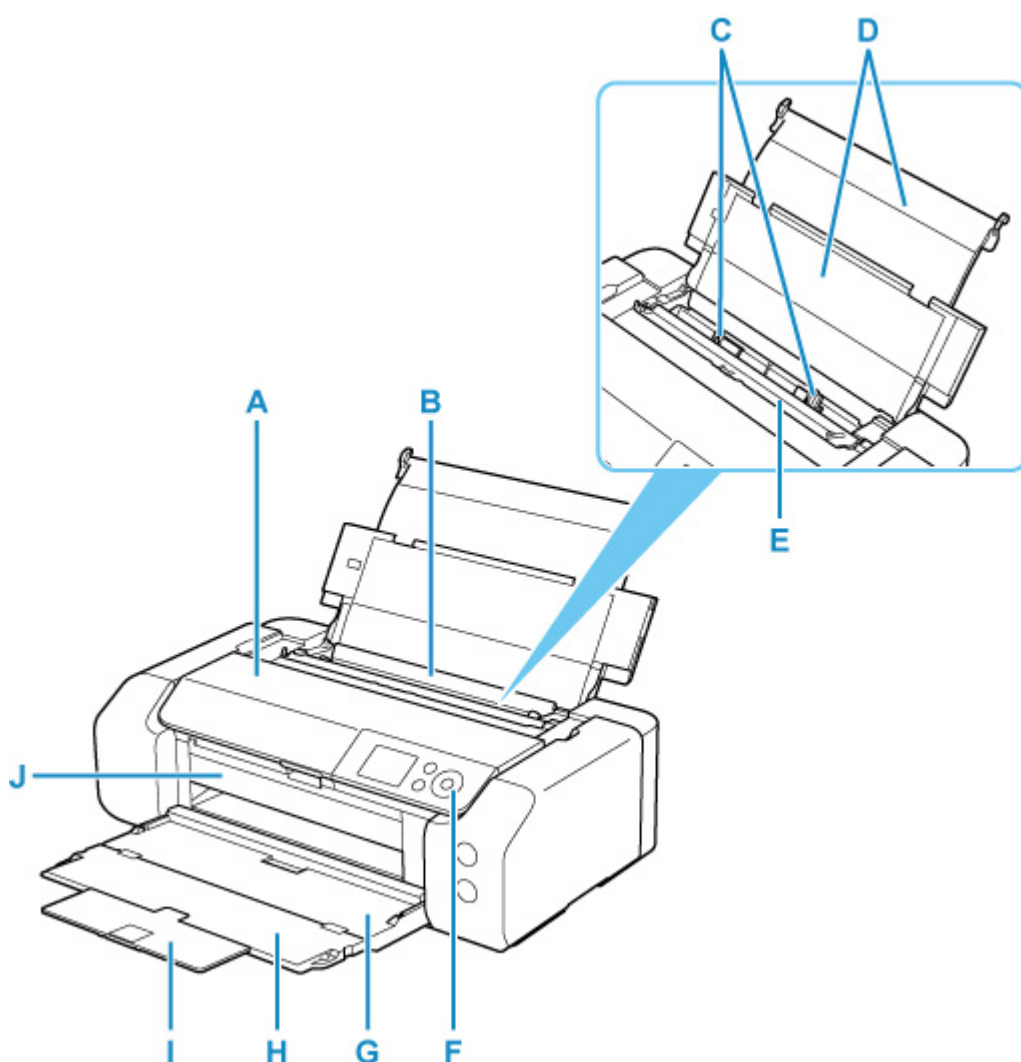
Отобразится экран **Проверить ключ и сертификат (Check key and certificate)**.

Убедитесь в том, что имя издателя корневого сертификата отображается в поле **Издатель (Issued by)**, а введенное вами значение отображается в поле **Общее имя (Common name)** в разделе **Получатель (Subject)**.

Комплектующие принтера

- Вид спереди
- Вид сзади
- Вид внутренних частей
- Электропитание

Вид спереди



A: Верхняя крышка

Откройте для замены чернильного контейнера или извлечения замятой внутри принтера бумаги.

B: Верхнее устройство подачи

Два или более листов бумаги одного типа и размера можно загрузить одновременно и автоматически подавать на печать по одному листку.

■ [Загрузка бумаги в верхнее устройство подачи](#)

C: Направляющие бумаги

Совместите с обеими сторонами стопки бумаги.

D: Упор для бумаги

Откройте, чтобы загрузить бумагу в верхнее устройство подачи.

E: Крышка отверстия для подачи

Защищает отверстие для подачи от попадания посторонних предметов.

Откройте ее, чтобы сдвинуть направляющие бумаги, и закройте до начала печати.

F: Панель управления

Используется для изменения параметров принтера или управления им.

■ [Панель управления](#)

G: Лоток приема бумаги

Выводится бумага после печати. Откройте до начала печати.

H: Дополнительный лоток приема бумаги

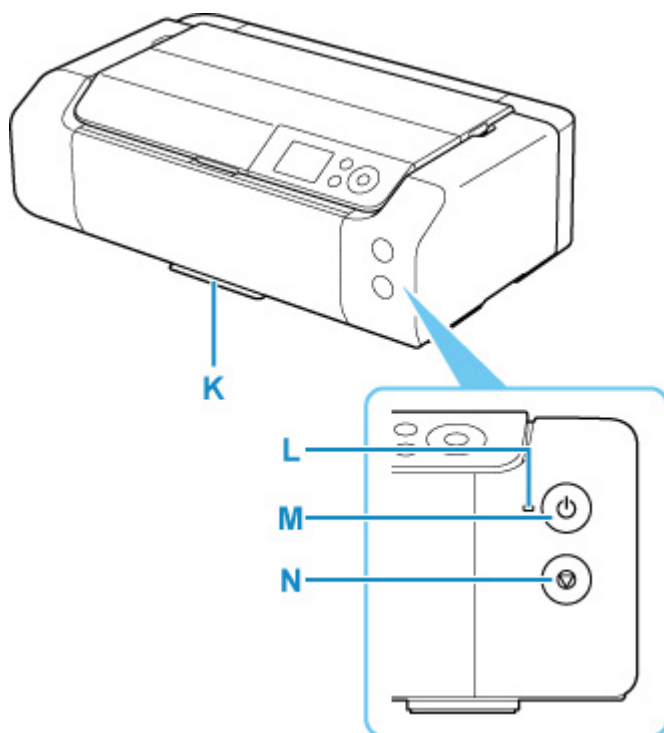
Открывается для поддержки выходящей бумаги.

I: Упор для выходящей бумаги

Выдвигается для поддержки выходящей бумаги.

J: Направляющая многофункционального лотка

Поместите сюда многофункциональный лоток.



K: Отсек для многофункционального лотка

Многофункциональный лоток, входящий в комплект поставки данного принтера, можно установить сюда.

L: Индикатор ВКЛ (ON)

Мигает, а затем загорается, когда включено питание.

M: кнопка ВКЛ (ON)

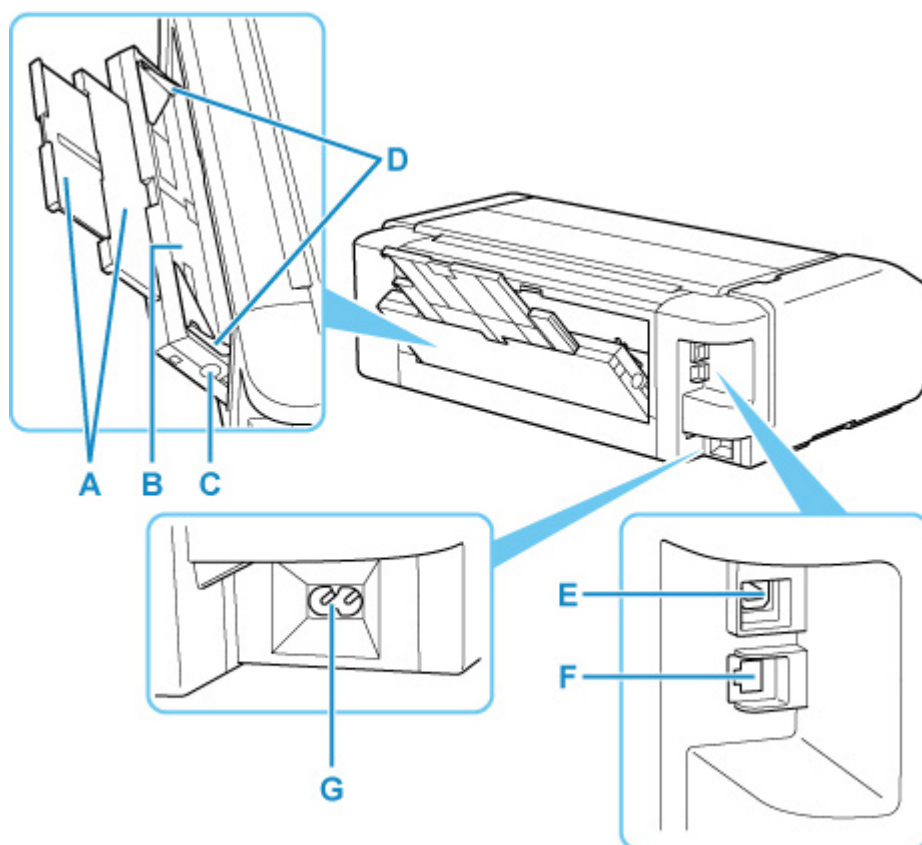
Отключает питание устройства.

■ [Включение и выключение Принтера](#)

N: кнопка Стоп (Stop)

Отменяет выполняемое задание печати.

Вид сзади



A: Упор для бумаги

Вытяните, чтобы загрузить бумагу в лоток для ручной подачи.

B: Лоток для ручной подачи

Загружайте по одному листу бумаги 20 x 25 см (8 x 10 дюймов) или большего формата или плотную бумагу.

■ [Загрузка бумаги в Лоток для ручной подачи](#)

C: Кнопка Устранение замятия бумаги (Paper Jam Clearing)

Используйте эту кнопку при извлечении замятой бумаги в лотке для ручной подачи.

D: Направляющие бумаги

Совместите с обеими сторонами стопки бумаги.

E: USB-порт

Вставьте USB-кабель для подключения принтера к компьютеру.

F: Разъем для подключения к проводной сети

Подсоедините кабель локальной сети, чтобы подключить принтер к локальной сети.

G: Разъем кабеля питания

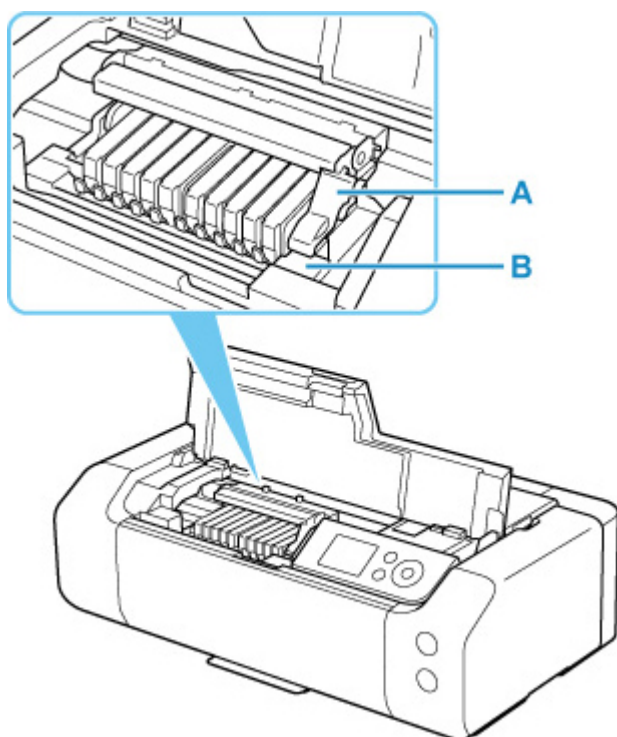
Подсоедините кабель питания, поставляемый в комплекте с устройством.

»»» **Внимание!**

- Не прикасайтесь к металлическому корпусу.

- Не вставляйте и не извлекайте USB-кабель или кабель локальной сети, пока принтер выполняет печать с компьютера. Это может привести к повреждению.

Вид внутренних частей



A: Фиксирующий рычаг печатающей головки

Фиксирует печатающую головку на месте.

B: Держатель печатающей головки

Предназначен для установки печатающей головки.

»»» Внимание!

- Не поднимайте фиксирующий рычаг печатающей головки после установки печатающей головки.

»»» Примечание.

- Инструкции по замене чернильного контейнера см. в разделе [Замена чернильных контейнеров](#).

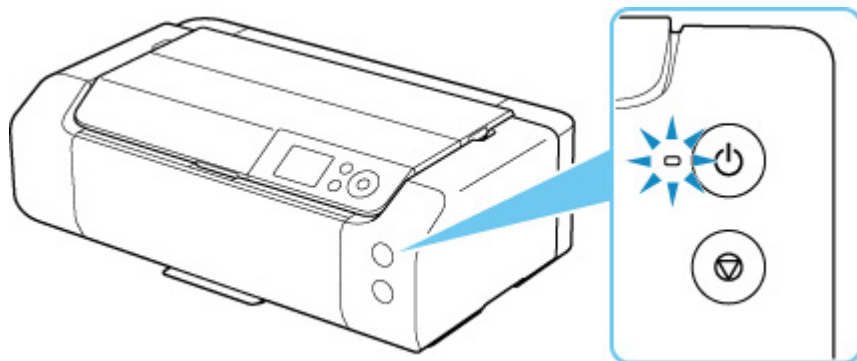
Электропитание

- Проверка включения питания
- Включение и выключение Принтера
- Проверка штепселя и кабеля питания
- Отключение принтера

Проверка включения питания

Индикатор **ВКЛ (ON)** горит, когда принтер включен.

Если горит индикатор **ВКЛ (ON)**, это означает, что принтер включен, даже если ЖК-дисплей выключен.



▶▶▶ Примечание.

- Может пройти определенное время, чтобы принтер начал печатать после включения принтера.
- ЖК-дисплей автоматически выключается, если принтер не используется в течение примерно 3 минут. Чтобы включить дисплей, нажмите любую кнопку или выполните операцию печати. Изменить время ожидания до отключения индикатора ЖК-дисплея нельзя.

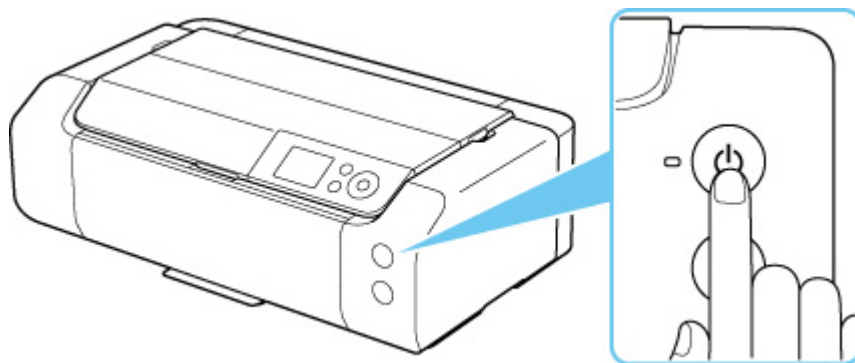
Включение и выключение принтера

Включение питания принтера

1. Нажмите кнопку **ВКЛ (ON)** для включения принтера.

Индикатор **ВКЛ (ON)** мигает, затем непрерывно светится.

- [Проверка включения питания](#)



▶▶▶ Примечание.

- Может пройти определенное время, чтобы принтер начал печатать после включения принтера.
- При включении питания принтер может начать смешивать чернила для поддержания оптимального качества чернил (примерно 1–2 минуты).
- Если на ЖК-дисплее отображается сообщение об ошибке, см. раздел [В случае возникновения ошибки](#).
- Можно настроить принтер так, чтобы он автоматически включался при выполнении операции печати с компьютера, подключенного с помощью USB-кабеля или по сети. По умолчанию эта функция отключена.

С помощью принтера

- [Настройки энергосбережения](#)

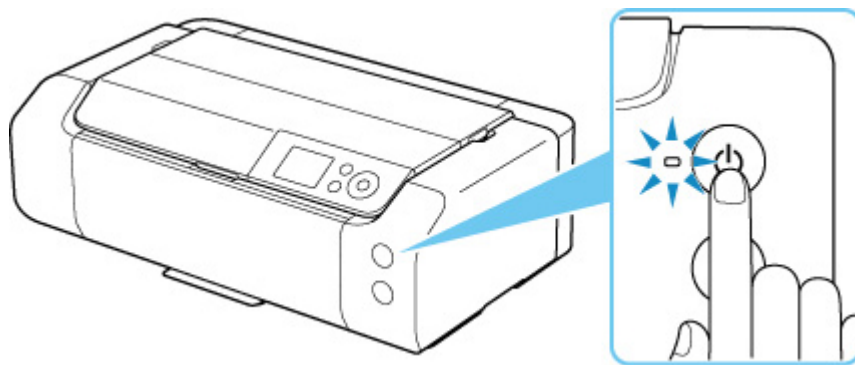
С помощью компьютера

- [Управление питанием Принтера \(Windows\)](#)
- [Управление питанием Принтера \(macOS\)](#)

Выключение питания принтера

1. Нажмите кнопку **ВКЛ (ON)** для выключения принтера.

Если индикатор **ВКЛ (ON)** перестал мигать, это означает, что принтер выключен.



▶▶▶ **Внимание!**

- При [отключении кабеля питания](#) после выключения принтера убедитесь, что индикатор **ВКЛ (ON)** выключен.

▶▶▶ **Примечание.**

- Можно настроить принтер на автоматическое выключение питания, если в течение определенного промежутка времени с ним не выполняются никакие действия и на принтер не отправляются данные для печати. По умолчанию эта функция включена.

С помощью принтера

- [Настройки энергосбережения](#)

С помощью компьютера

- [Управление питанием Принтера \(Windows\)](#)
- [Управление питанием Принтера \(macOS\)](#)

Проверка штепселя/кабеля питания

Отсоединяйте шнур питания раз в месяц, чтобы убедиться в отсутствии на разъеме и шнуре питания необычных признаков, описанных далее.

- Разъем или шнур питания горячие.
- Разъем или шнур питания заржавели.
- Разъем или шнур питания перегнуты.
- Разъем или шнур питания изношены.
- Разъем или шнур питания расщеплены.

Осторожно!

- При обнаружении необычных признаков на штепселе/кабеле питания, описанных выше, [отсоедините кабель питания](#) и обратитесь в ближайший сервисный центр Canon. Использование принтера при любом из указанных условий может привести к пожару или поражению электрическим током.
-

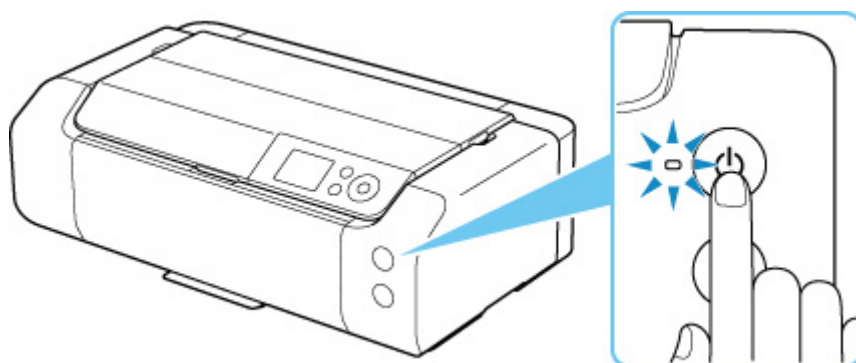
Отключение принтера

Чтобы отсоединить кабель питания, следуйте приведенным ниже инструкциям.

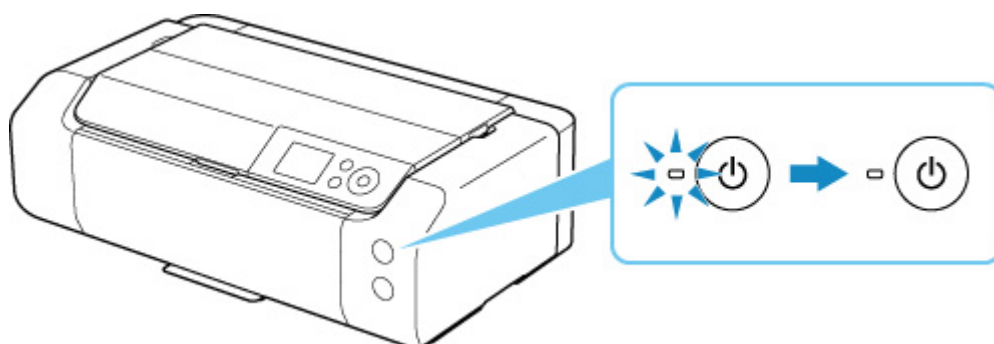
»»» Внимание!

- При отсоединении кабеля питания нажмите кнопку **ВКЛ (ON)** и убедитесь, что индикатор **ВКЛ (ON)** не горит. Отсоединение шнура питания при горящем или мигающем индикаторе **ВКЛ (ON)** может вызвать высыхание или загрязнение печатающей головки, в результате чего качество печати может ухудшиться.

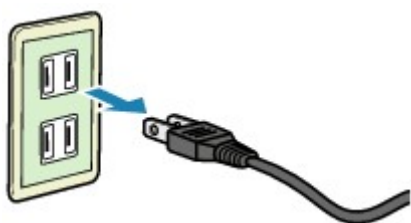
1. Нажмите кнопку **ВКЛ (ON)** для выключения принтера.



2. Убедитесь, что индикатор **ВКЛ (ON)** не горит.



3. Отключите кабель питания.



Характеристики кабеля питания зависят от страны или региона.

Обращение с бумагой, многофункциональный лоток и др.

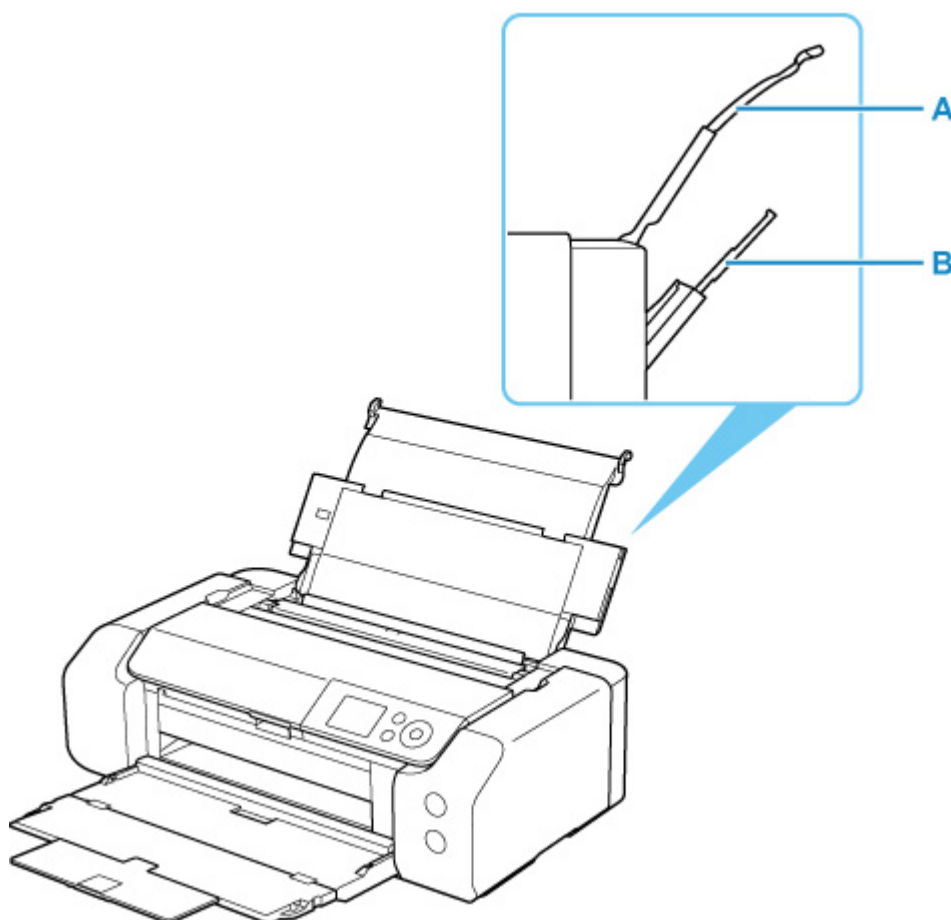
- Загрузка бумаги
- Настройка многофункционального лотка

Загрузка бумаги

- **Источники бумаги**
- **Загрузка бумаги в верхнее устройство подачи**
- **Загрузка бумаги в Лоток для ручной подачи**
- **Регистрация информации о бумаге**

Источники бумаги

В принтере имеется два источника для подачи бумаги: верхнее устройство подачи (A) и лоток для ручной подачи (B).



Верхнее устройство подачи

Загрузите бумагу размером от 10 x 15 см (4 x 6 дюймов) до A3+.

Два или более листов бумаги одного типа и размера можно загрузить одновременно и автоматически подавать на печать по одному листку.

Загрузите обычную бумагу в верхнее устройство подачи.

Лоток для ручной подачи

Загрузите бумагу размером от 20 x 25 см (8 x 10 дюймов) до A3+.

Загрузите бумагу по одному листу.

Загрузите плотную бумагу, например Art Paper, в лоток для ручной подачи.

■ [Поддерживаемые типы носителей](#)

■ [Предел загрузки бумаги](#)

»»» Примечание.

- При печати правильно указывайте размер страницы, тип носителя и источник бумаги. Выбор неправильного размера страницы или типа носителя может снизить качество печати принтера.
Дополнительную информацию по загрузке бумаги в каждый источник бумаги см. далее.

- [Загрузка бумаги в верхнее устройство подачи](#)
- [Загрузка бумаги в Лоток для ручной подачи](#)

Загрузка бумаги в верхнее устройство подачи

В верхнее устройство подачи можно загрузить сразу несколько листов бумаги одного типа и размера.

»»» Внимание!

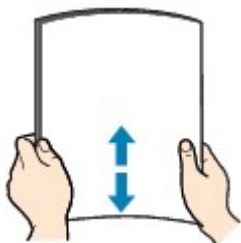
- Если выполнять пробную печать с обычной бумагой, разрезанной на части размером 13 x 18 см (5 x 7 дюймов), может произойти замятие бумаги.

»»» Примечание.

- Рекомендуется использовать подлинную фотобумагу Canon для печати фотографий. Подробные сведения об оригинальной бумаге Canon см. в разделе [Поддерживаемые типы носителей](#).
- Можно использовать обычную бумагу для копирования или бумагу Canon Red Label Superior WOP111/Canon Océ Office Colour Paper SAT213.
Сведения о размере страницы и плотности бумаги, которую можно использовать с этим принтером, см. в разделе [Поддерживаемые типы носителей](#).
- Выполняйте печать в условиях (температура и влажность), подходящих для используемой бумаги. Ограничения в отношении температуры и относительной влажности для оригинальной бумаги Canon см. на упаковке или с поставляемыми инструкциями.

1. Подготовьте бумагу.

Совместите края бумаги. Если бумага скручена, разгладьте ее.



»»» Примечание.

- Аккуратно выровняйте края бумаги перед загрузкой. Загрузка бумаги без выравнивания краев может привести к застреванию бумаги.
- Если бумага скручена, аккуратно согните ее в противоположном направлении до выпрямления, удерживая за противоположные углы.
Подробнее о том, как расправить скрученную бумагу, см. в пункте **Проверка 3** раздела [Бумага испачкана / Отпечатанная поверхность поцарапана](#).
- При использовании бумаги Photo Paper Plus Semi-gloss SG-201, даже если лист скручен, одновременно загружайте один лист в том виде, в каком он есть. Если раскатать эту бумагу с целью выпрямления, это может привести к появлению трещин на поверхности бумаги и ухудшить качество печати.

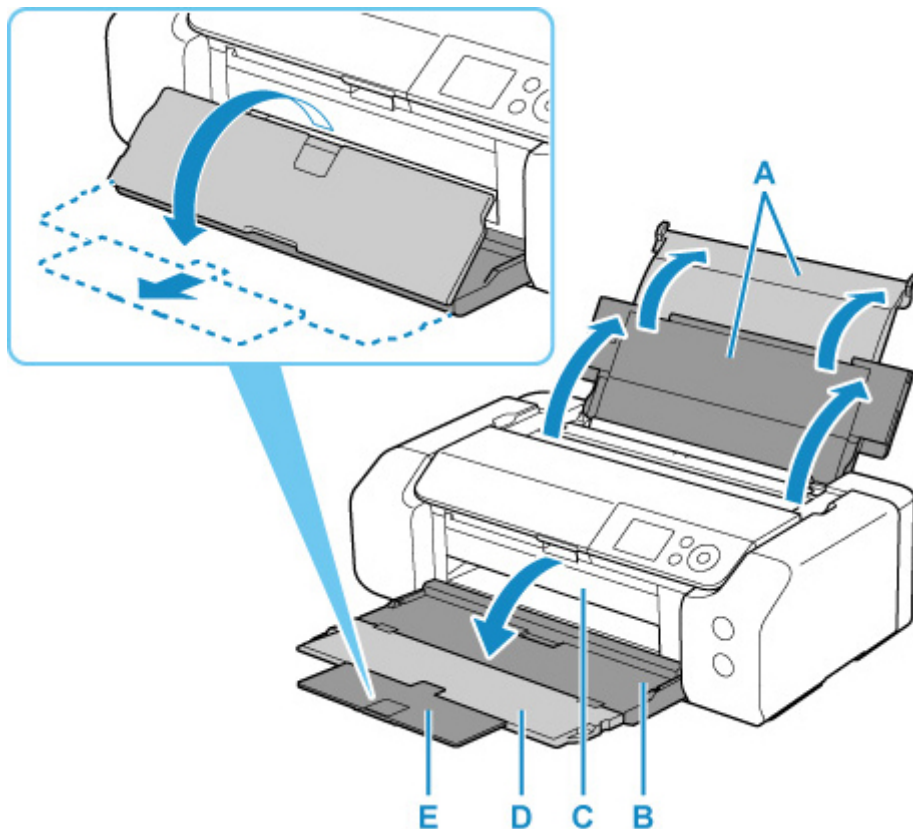
2. Выдвиньте упор для бумаги (A) верхнего устройства подачи.

3. Осторожно откройте лоток приема бумаги (B).

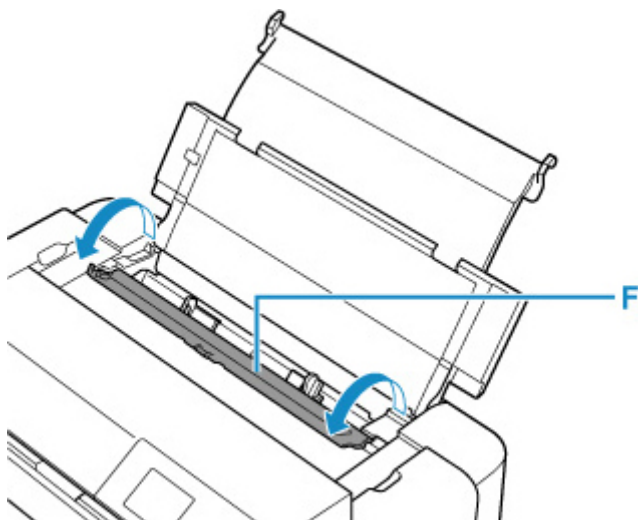
Внимание!

- Если направляющая многофункционального лотка (C) открыта, обязательно ее закройте.

4. Откройте дополнительный лоток приема бумаги (D), затем выдвиньте упор для выходящей бумаги (E).

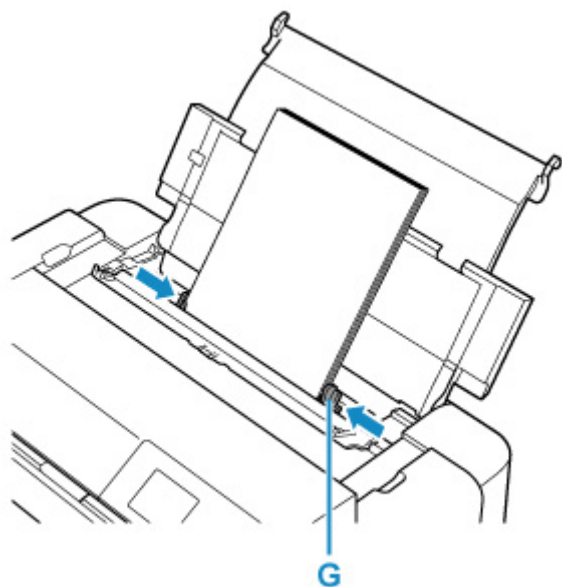


5. Откройте крышку отверстия для подачи (F).



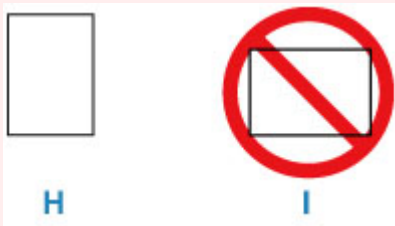
6. Сдвиньте правую направляющую бумаги (G), чтобы открыть обе направляющие бумаги, и загрузите бумагу в центр верхнего устройства подачи СТОРОНОЙ ДЛЯ ПЕЧАТИ К СЕБЕ.
7. Сдвиньте правую направляющую бумаги (G) и прижмите обе направляющие бумаги к обеим сторонам стопки бумаги.

Не следует слишком сильно прижимать направляющие бумаги к стопке. Возможны сбои при подаче бумаги.



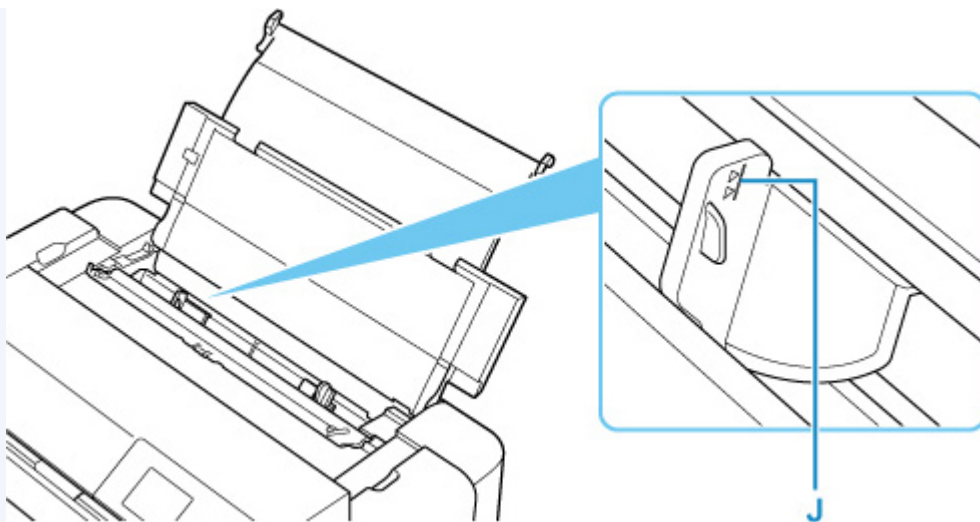
»»» Внимание!

- Всегда загружайте бумагу в книжной ориентации (H). Загрузка бумаги в альбомной ориентации (I) может привести к замятию бумаги.



»»» Примечание.

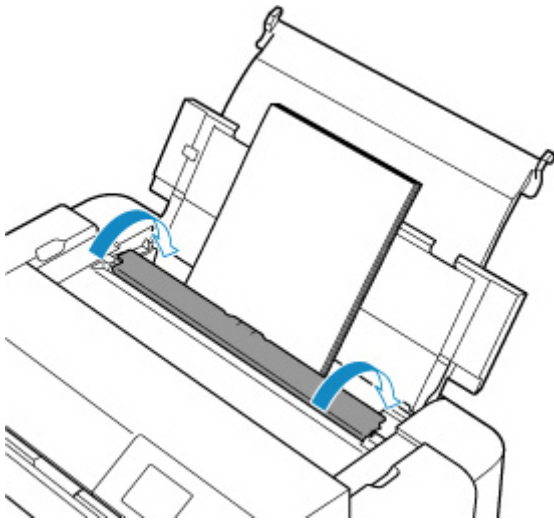
- Объем загружаемой бумаги не должен превышать метку предела загрузки (J).



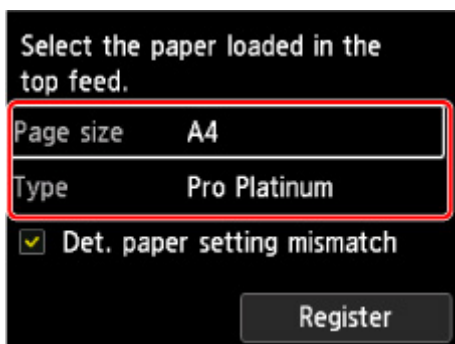
- При загрузке бумаги большой длины (бумага длиной до 990,6 мм (39,00 дюйма)) в зависимости от ее плотности ведущие края бумаги поднимаются и печать может быть смещена. Чтобы предотвратить подъем ведущих краев бумаги, придерживайте части, выступающие из лотка или другим образом.

8. Аккуратно закройте крышку отверстия для подачи.

На ЖК-дисплее появится экран регистрации сведений о бумаге для верхнего устройства подачи.



9. Выберите размер и тип бумаги, загруженной в верхнее устройство подачи, в пунктах **Разм. с. (Page size)** и **Тип (Type)**, выберите **Зарегистрир. (Register)**, затем нажмите кнопку **"ОК" (OK)**.



»»» Примечание.

- Существуют различные типы бумаги — например, бумага со специальным покрытием для оптимального качества печати фотографий и бумага, предназначенная для печати документов. Каждый тип носителя имеет определенные предустановленные параметры (используемые и распыляемые чернила, расстояние от сопел и т. д.), позволяющие получить оптимальное качество изображения при печати на выбранном носителе. Неправильные параметры бумаги могут привести к ухудшению цветопередачи и появлению царапин на отпечатанной поверхности. Если на отпечатке заметно размытие изображения или цвета передаются неравномерно, укажите более высокое качество печати и повторите печать.
- Для предотвращения ошибок при печати этот принтер оснащен функцией, которая проверяет, что параметры бумаги, загруженной в верхнее устройство подачи, совпадают с заданными параметрами бумаги. Прежде чем выполнять печать, приведите параметры печати в соответствие с параметрами бумаги. Когда эта функция включена, то, если эти параметры не совпадают, во избежание ошибок при печати отображается сообщение об ошибке. Если отобразилось это сообщение об ошибке, проверьте и исправьте параметры бумаги.
- При печати на бумаге большой длины (бумага длиной до 990,6 мм (39,00 дюйма)) придерживайте извлеченную бумагу рукой или расположите принтер в таком месте, где она не будет падать. Если бумага упадет, это может привести к загрязнению или повреждению печатной поверхности. Если вы придерживаете бумагу рукой, не тяните ее с силой во время печати.

Загрузка бумаги в лоток для ручной подачи

В лоток для ручной подачи можно загружать только по одному листу бумаги 20 x 25 см (8 x 10 дюймов) или большего формата.

»»» Примечание.

- Рекомендуется использовать подлинную фотобумагу Canon для печати фотографий. Подробные сведения об оригинальной бумаге Canon см. в разделе [Поддерживаемые типы носителей](#).
- Выполняйте печать в условиях (температура и влажность), подходящих для используемой бумаги. Ограничения в отношении температуры и относительной влажности для оригинальной бумаги Canon см. на упаковке или с поставляемыми инструкциями.
- В лоток для ручной подачи нельзя загружать обычную бумагу. При печати на обычной бумаге загружайте ее в верхнее устройство подачи.

1. Подготовьте бумагу.

Если бумага скручена, разгладьте ее.

»»» Примечание.

- Если бумага скручена, аккуратно согните ее в противоположном направлении до выпрямления, удерживая за противоположные углы.
Подробнее о том, как расправить скрученную бумагу, см. в пункте **Проверка 3** раздела [Бумага испачкана / Отпечатанная поверхность поцарапана](#).
- При использовании бумаги Photo Paper Plus Semi-gloss SG-201, даже если лист скручен, одновременно загружайте один лист в том виде, в каком он есть. Если раскатать эту бумагу с целью выпрямления, это может привести к появлению трещин на поверхности бумаги и ухудшить качество печати.

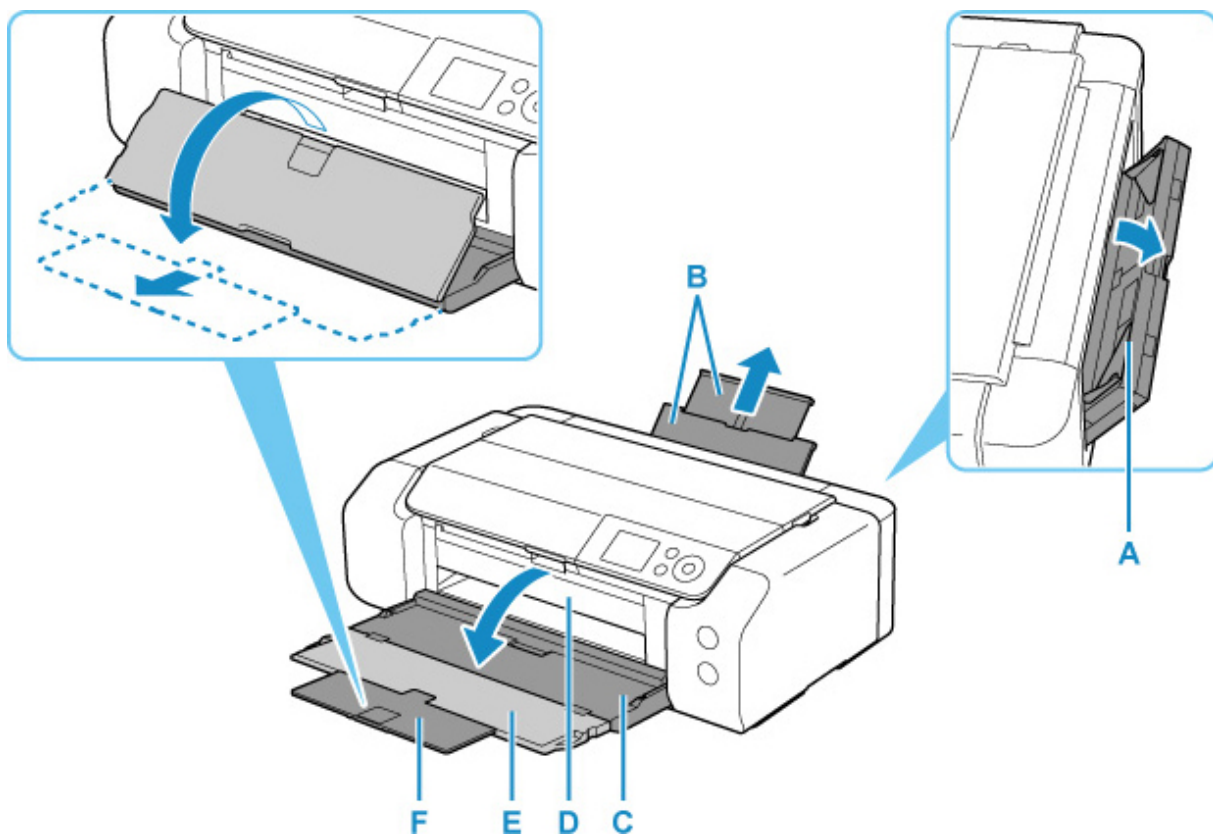
2. Откройте лоток для ручной подачи (A), затем выдвиньте упор для бумаги (B).

3. Аккуратно откройте лоток приема бумаги (C).

»»» Внимание!

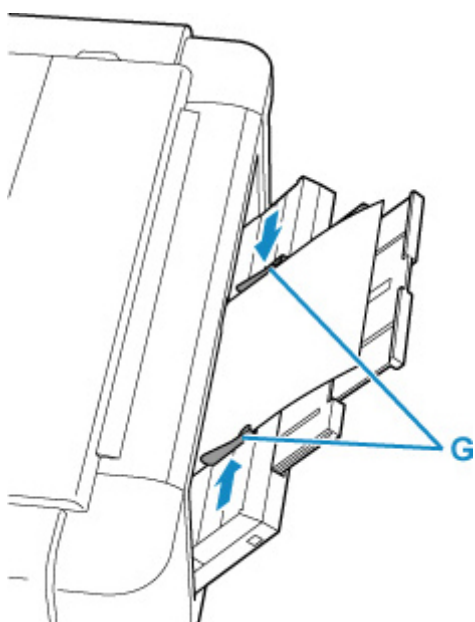
- Если направляющая многофункционального лотка (D) открыта, обязательно ее закройте.

4. Откройте дополнительный лоток приема бумаги (E), затем выдвиньте упор для выходящей бумаги (F).



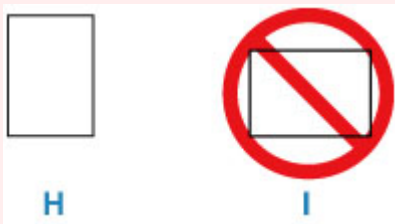
5. Раздвиньте направляющие бумаги (G), чтобы открыть их, и загрузите ТОЛЬКО ОДИН ЛИСТ БУМАГИ в центр лотка для ручной подачи СТОРОНОЙ ДЛЯ ПЕЧАТИ К СЕБЕ.
6. Сдвиньте направляющие бумаги (G) и прижмите их к обеим сторонам стопки бумаги.

Не следует слишком сильно прижимать направляющие бумаги к стопке. Возможны сбои при подаче бумаги.



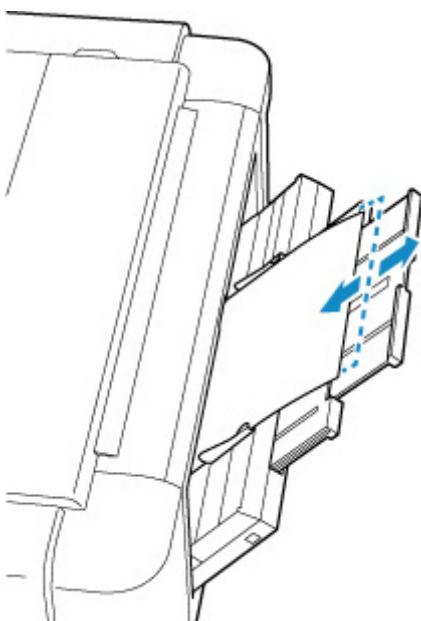
»»» Внимание!

- Всегда загружайте бумагу в книжной ориентации (Н). Загрузка бумаги в альбомной ориентации (I) может привести к замятию бумаги.

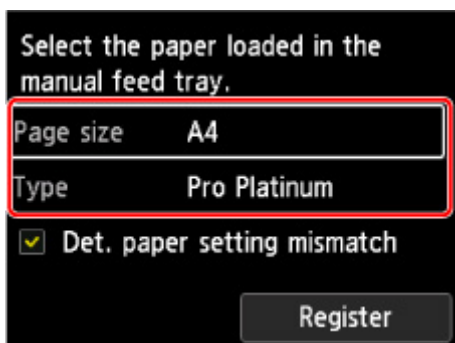


7. Проверьте, правильно ли загружена бумага в лотке для ручной подачи.

Убедитесь, что бумага надежно закреплена на дне лотка для ручной подачи и прижата направляющими бумагами, немного пошевелив бумагу вверх и вниз.



8. Выберите размер и тип бумаги, загруженной в лоток для ручной подачи, в пункте **Разм. с. (Page size)** и **Тип (Type)**, выберите **Зарегистрир. (Register)**, затем нажмите кнопку **"ОК" (OK)**.



»»» Примечание.

- Для продолжения печати из лотка для ручной подачи подождите завершения печати, а затем загрузите следующий лист.
- Существуют различные типы бумаги — например, бумага со специальным покрытием для оптимального качества печати фотографий и бумага, предназначенная для печати документов. Каждый тип носителя имеет определенные предустановленные параметры (используемые и распыляемые чернила, расстояние от сопел и т. д.), позволяющие получить оптимальное качество изображения при печати на выбранном носителе. Неправильные параметры бумаги могут привести к ухудшению цветопередачи и появлению царапин на отпечатанной поверхности. Если на отпечатке заметно размытие изображения или цвета передаются неравномерно, укажите более высокое качество печати и повторите печать.
- Для предотвращения ошибок при печати этот принтер оснащен функцией, которая проверяет, что параметры бумаги, загруженной в лоток для ручной подачи, совпадают с заданными параметрами бумаги. Прежде чем выполнять печать, приведите параметры печати в соответствие с параметрами бумаги. Когда эта функция включена, то, если эти параметры не совпадают, во избежание ошибок при печати отображается сообщение об ошибке. Если отобразилось это сообщение об ошибке, проверьте и исправьте параметры бумаги.
- При загрузке бумаги большой длины (бумага длиной до 990,6 мм (39,00 дюйма)) в зависимости от ее плотности ведущие края бумаги поднимаются и печать может быть смещена. Чтобы предотвратить подъем ведущих краев бумаги, придерживайте части, выступающие из лотка или другим образом.

При печати на бумаге большой длины придерживайте извлеченную бумагу рукой или расположите принтер в таком месте, где она не будет падать. Если бумага упадет, это может привести к загрязнению или повреждению печатной поверхности. Если вы придерживаете бумагу рукой, не тяните ее с силой во время печати.

Регистрация сведений о бумаге

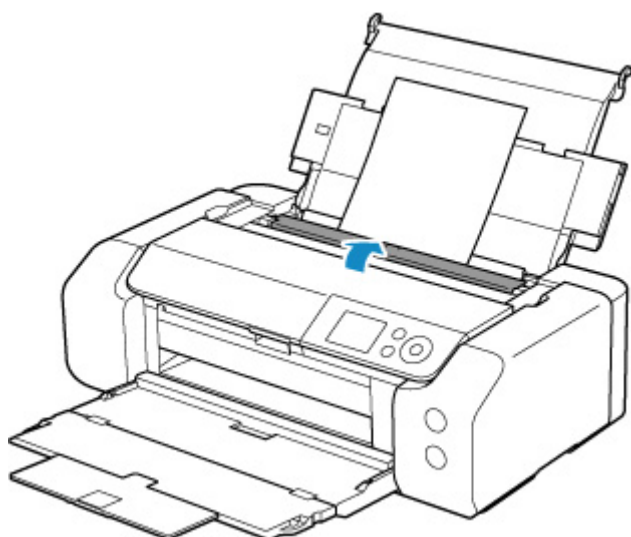
Зарегистрировав размер бумаги и тип носителя, загруженного в верхнее устройство подачи или лоток для ручной подачи, вы можете предотвратить ошибки печати на принтере: перед началом печати будет выводиться сообщение, если размер бумаги и тип носителя загруженной бумаги отличаются от параметров печати.

Примечание.

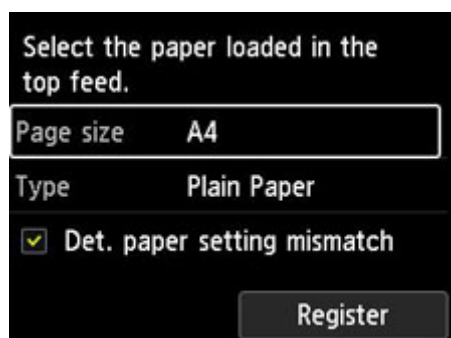
- Параметр по умолчанию для отображения сообщения, предотвращающего ошибки печати, зависит от метода печати.

■ [Параметр по умолчанию для отображения сообщения о возможных ошибках печати](#)

При загрузке бумаги в верхнее устройство подачи и закрытии крышки отверстия подачи или при загрузке бумаги в лоток для ручной подачи:



Отобразится экран для регистрации сведений о бумаге.



Если параметры загруженной бумаги совпадают со сведениями о бумаге на ЖК-дисплее принтера, выберите с помощью кнопок ▲▼ параметр **Зарегистрир. (Register)** и нажмите кнопку **OK** на принтере.

Если это не так, выберите **Разм. с. (Page size)** или **Тип (Type)** и нажмите кнопку **OK** на принтере. Затем зарегистрируйте правильные сведения о бумаге.

»»» Внимание!

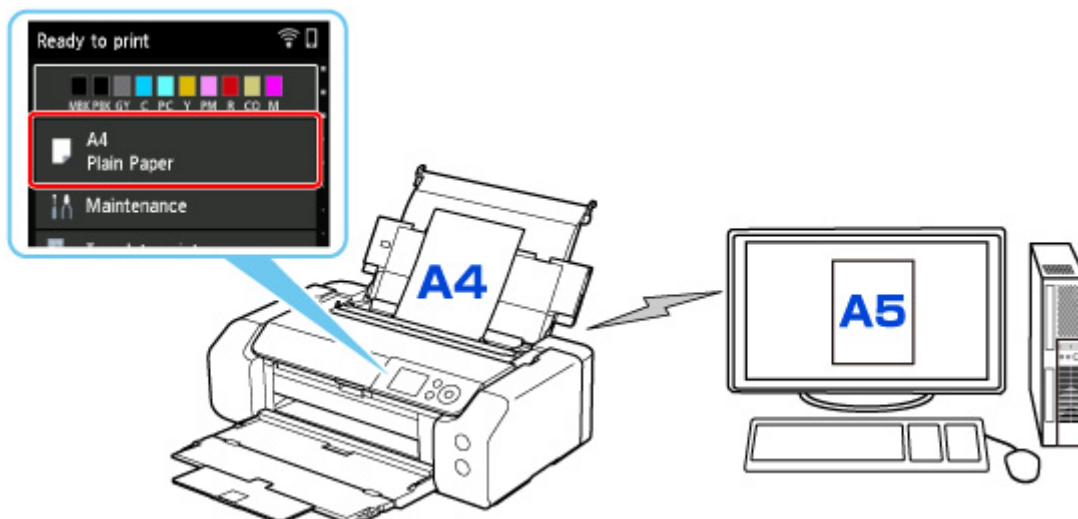
- Подходящую комбинацию параметров бумаги, заданных в драйвере принтера, и сведений о бумаге, которые зарегистрированы в принтере, см. в следующих разделах.

- Параметры бумаги в драйвере принтера и в принтере (тип носителя) (Windows)
- [Параметры бумаги в драйвере принтера и в принтере \(тип носителя\)](#) (macOS)
- Параметры бумаги в драйвере принтера и в принтере (размер бумаги) (Windows)
- [Параметры бумаги в драйвере принтера и в принтере \(размер бумаги\)](#) (macOS)

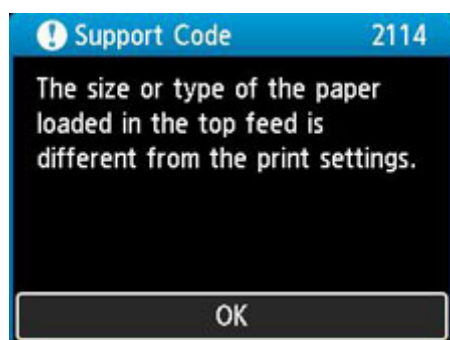
Если заданные при печати параметры бумаги отличаются от сведений о бумаге, зарегистрированных на принтере:

Пример:

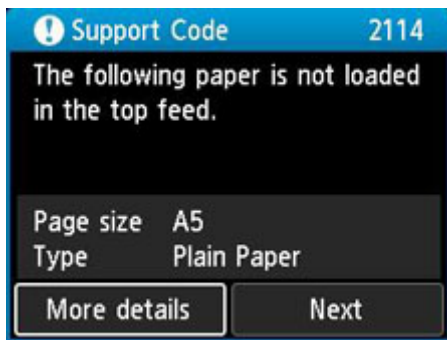
- Параметры бумаги, заданные в драйвере принтера при печати: A5
- Сведения о бумаге для верхнего устройства подачи, зарегистрированные на принтере: A4



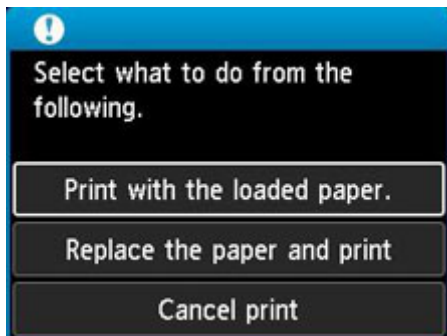
При запуске печати отображается сообщение.



При нажатии кнопки **OK** на принтере параметры бумаги, заданные при печати, отображаются на ЖК-дисплее.



Выберите **Далее (Next)** с помощью кнопок ◀▶ и нажмите кнопку **ОК** на принтере для отображения приведенного ниже экрана.



Выберите необходимое действие с помощью кнопок ▲▼ и нажмите кнопку **ОК** на принтере.

▶▶▶ Примечание.

- В зависимости от параметров могут не отображаться следующие варианты выбора.

Печать с загруженной бумагой. (Print with the loaded paper.)

Выберите этот параметр для печати на загруженной бумаге с применением параметров бумаги, заданных при печати.

Например, размер бумаги, заданный при печати, соответствует формату A5, а в сведениях о бумаге для верхнего устройства подачи зарегистрирован как A4. В таком случае выберите этот параметр для печати на бумаге формата A4, загруженной в верхнее устройство подачи, с параметром A5.

Замените бумагу и печатайте (Replace the paper and print)

Выберите этот параметр для печати после замены бумаги в верхнем устройстве подачи.

Например, размер бумаги, заданный при печати, соответствует формату A5, а в сведениях о бумаге для верхнего устройства подачи зарегистрирован как A4. В таком случае выберите этот параметр для печати после замены бумаги в верхнем устройстве подачи на бумагу формата A5.

После замены и закрытия крышки отверстия для подачи появляется экран регистрации сведений о бумаге для верхнего устройства подачи. Зарегистрируйте сведения о бумаге в принтере в соответствии с загруженной бумагой.

▶▶▶ Примечание.

- Если размер и тип бумаги, которая будет загружена в верхнее устройство подачи, неизвестны, нажмите кнопку **Назад (Back)** на принтере. Отобразятся сведения о размере и типе бумаги.

- Подходящую комбинацию параметров бумаги, заданных в драйвере принтера, и сведений о бумаге, которые зарегистрированы в принтере, см. в следующих разделах.
 - Параметры бумаги в драйвере принтера и в принтере (тип носителя) (Windows)
 - [Параметры бумаги в драйвере принтера и в принтере \(тип носителя\)](#) (macOS)
 - Параметры бумаги в драйвере принтера и в принтере (размер бумаги) (Windows)
 - [Параметры бумаги в драйвере принтера и в принтере \(размер бумаги\)](#) (macOS)

Отмена печ. (Cancel print)

Отменяет печать.

Выберите этот параметр, если нужно изменить параметры бумаги, заданные при печати. Измените параметры бумаги и повторите печать.

Параметр по умолчанию для отображения сообщения о возможных ошибках печати

- При печати без использования драйвера принтера (при печати с панели управления принтера или со смартфона/планшета):

Сообщение о возможных ошибках печати включено по умолчанию.

Чтобы настроить отображение сообщения о неправильной печати при выполнении печати без использования драйвера принтера:

- [Параметры бумаги](#)

- При печати с помощью драйвера принтера:

Сообщение о возможных ошибках печати отключено по умолчанию.

Чтобы настроить отображение сообщения о неправильной печати при выполнении печати с использованием драйвера принтера:

- Изменение режима работы принтера (Windows)
- [Изменение режима работы принтера](#) (macOS)

»»» Внимание!

- Когда сообщение о возможных ошибках печати выключено:

Принтер начнет печать, даже если параметры бумаги для печати и сведения о бумаге, зарегистрированные на принтере, различаются.

Настройка многофункционального лотка

- **Меры предосторожности при печати с использованием многофункционального лотка**
- **Установка диска, допускающего печать**
- **Размещение носителя «Печатаемые наклейки для ногтей»**

Меры предосторожности при печати с использованием многофункционального лотка

Меры предосторожности при использовании многофункционального лотка

- Обязательно используйте многофункциональный лоток, входящий в комплект поставки данного принтера.
- Не подключайте многофункциональный лоток во время работы принтера.
- Не извлекайте многофункциональный лоток во время работы принтера. Это может привести к повреждению принтера, многофункционального лотка или носителя.
- Предохраняйте отражатели многофункционального лотка от загрязнений и царапин. Принтер может не распознать загрузку носителя, или печать может оказаться неровной. В случае загрязнения многофункционального лотка протрите отражатель мягкой сухой тканью, стараясь при этом не поцарапать его.
- По завершении печати дождитесь естественного высыхания поверхности носителя. Для просушки чернил не следует использовать фен или выставлять носитель на прямой солнечный свет. Не прикасайтесь к поверхности для печати до тех пор, пока не высохнут чернила.

Меры предосторожности при печати на дисках, допускающих печать

- Удалите любые загрязнения из многофункционального лотка перед помещением в него дисков, допускающих печать. Загрузка дисков в загрязненный многофункциональный лоток может привести к появлению царапин на поверхности диска, предназначенной для записи.
- Не пытайтесь печатать на дисках, допускающих печать, не пригодных для печати на струйном принтере. Чернила на таких дисках не высыхают, что может привести к повреждению самих дисков, DVD-проигрывателей или других устройств, в которые загружаются диски.
- Не пытайтесь печатать на предназначенной для записи данных поверхности дисков, допускающих печать. Это приведет к повреждению данных, записанных на диске, допускающем печать.
- Удерживайте диски, допускающие печать, за края. Старайтесь не прикасаться ни к поверхности для печати, ни к поверхности для записи.
- Использование для печати любой другой программы, кроме Easy-PhotoPrint Editor, может привести к загрязнению многофункционального лотка.

Меры предосторожности при печати на носителе «Печатаемые наклейки для ногтей»

- Сведения о мерах предосторожности, которые требуется соблюдать при печати на носителе «Печатаемые наклейки для ногтей», см. в инструкциях, сопровождающих носитель «Печатаемые наклейки для ногтей».

- Использование для печати любого другого приложения, кроме Nail Stickers Creator, может привести к загрязнению многофункционального лотка.

Установка компакт-диска

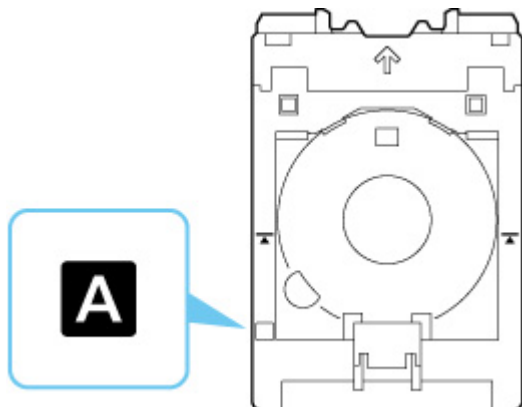
- Действия перед установкой диска, допускающего печать
- Установка диска, допускающего печать
- Извлечение диска, допускающего печать

Действия перед установкой компакт-диска

Диск, допускающий печать, отличается от обычных дисков (BD/DVD/CD и т. д.) тем, что его поверхность со стороны этикетки специально обработана для выполнения печати на струйном принтере.

Для печати на дисках, допускающих печать, потребуются следующие принадлежности.

- Многофункциональный лоток (поставляемый в комплекте с принтером)



* Используйте многофункциональный лоток с "А" на поверхности.

- Компакт-диск диаметром 12 см (4,72 дюйма)



Приобретите диск, поверхность которого пригодна для печати на струйном принтере.

Установка компакт-диска

Для печати на диске, допускающем печать, установите его в многофункциональный лоток, входящий в комплект поставки, затем вставьте его в принтер.

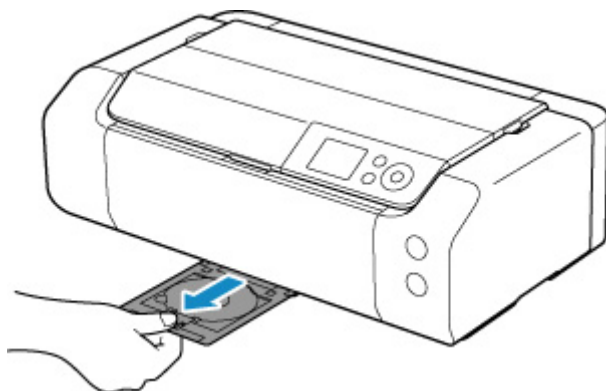
Внимание!

- Не подключайте многофункциональный лоток, пока не отобразится сообщение с запросом на загрузку диска, допускающего печать. При этом можно повредить принтер.
- Удалите бумагу из лотка для ручной подачи.

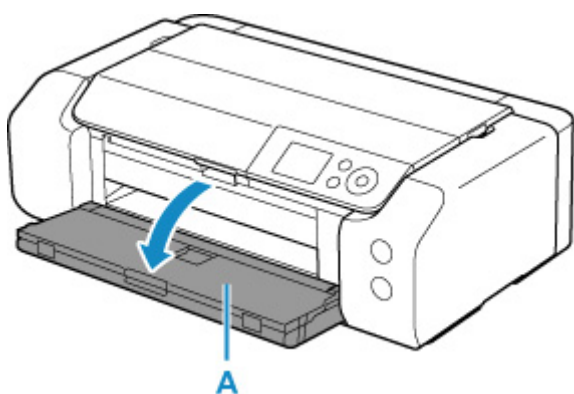
Примечание.

- Если пробная печать выполняется на бумаге для пробной печати, в зависимости от типа бумаги принтер может неправильно определить ее размер, что не позволит напечатать поля. Бумагу для пробной печати следует использовать для проверки намеченного макета.

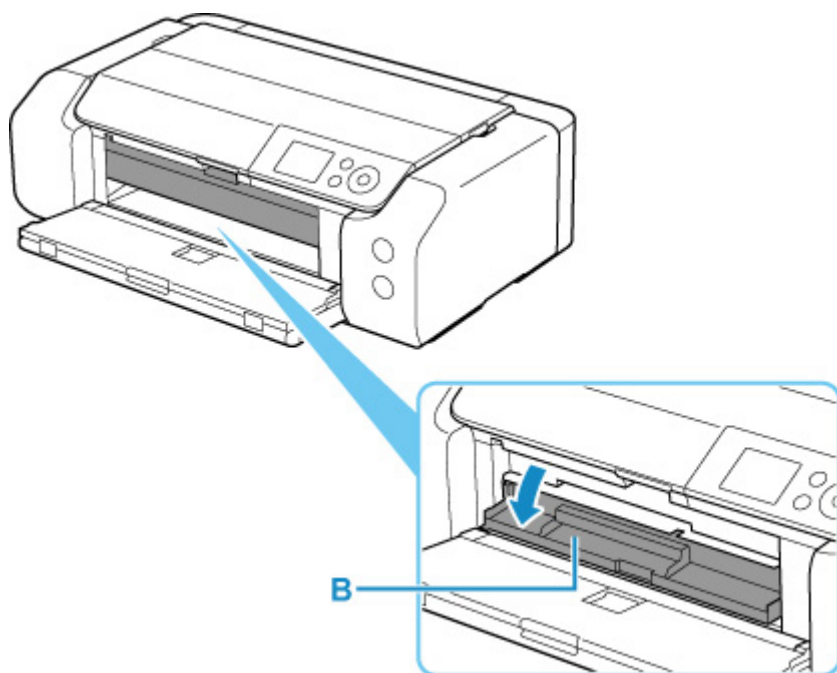
1. Извлеките многофункциональный лоток из отсека для многофункционального лотка.



2. Осторожно откройте лоток приема бумаги (A).



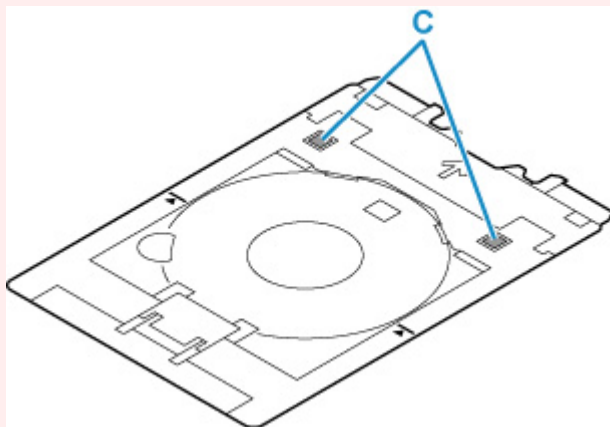
3. Когда появится сообщение с просьбой загрузить компакт-диск, откройте направляющую многофункционального лотка (B).



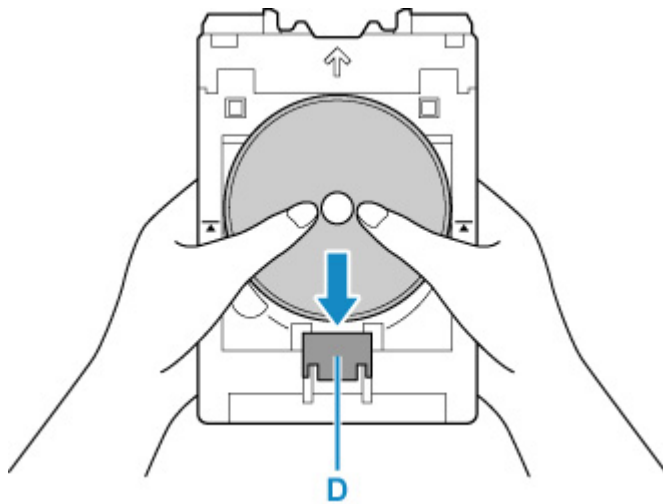
4. Поместите диск, допускающий печать, в multifunctionальный лоток.

»»» Внимание!

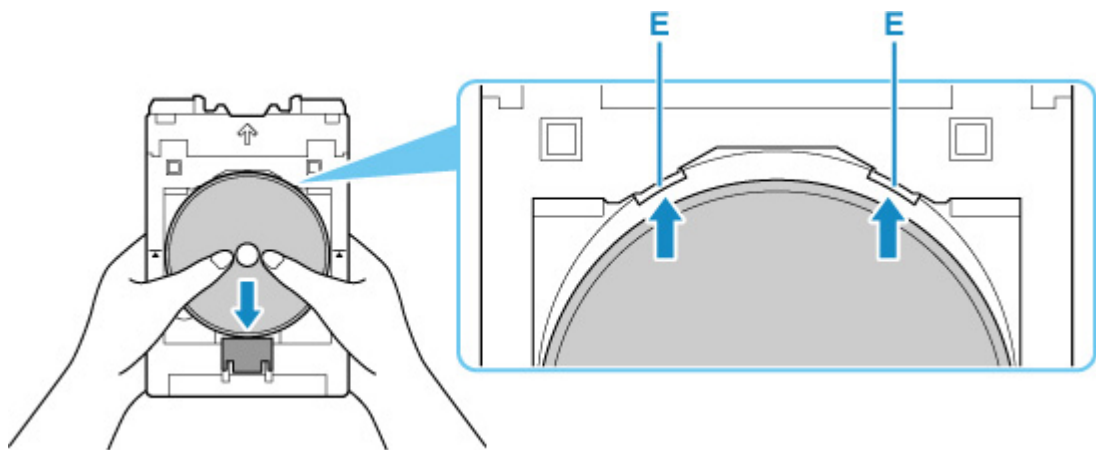
- Перед вставкой диска, допускающего печать, в multifunctionальный лоток убедитесь, что лоток не загрязнен.
- При установке компакт-диска в multifunctionальный лоток не прикасайтесь к поверхности для печати диска и к отражателям (С) на multifunctionальном лотке.



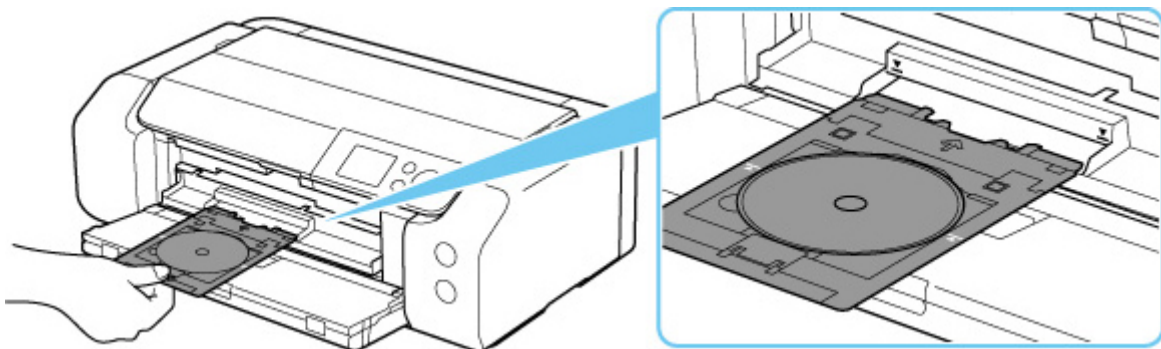
1. Поместите компакт-диск СТОРОНОЙ ДЛЯ ПЕЧАТИ ВВЕРХ и прижмите его к фиксатору (D) внизу.



2. Продолжая прижимать компакт-диск к фиксатору, вставьте верхнюю часть диска в прорези (E).



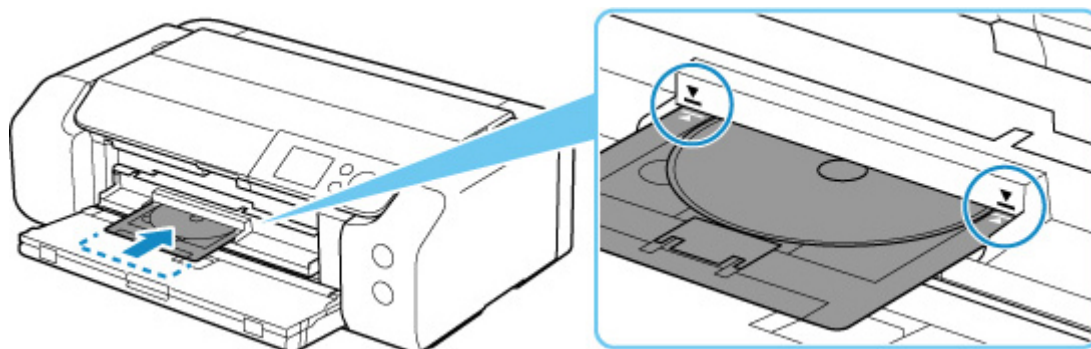
5. Установите многофункциональный лоток в направляющей многофункционального лотка.



6. Вставьте многофункциональный лоток прямо, в горизонтальном положении так, чтобы стрелка (▼) на направляющей многофункционального лотка была приблизительно выровнена со стрелкой (▲) на многофункциональном лотке.

»»» Внимание!

- Не задвигайте многофункциональный лоток дальше стрелки (▼) на направляющей многофункционального лотка.

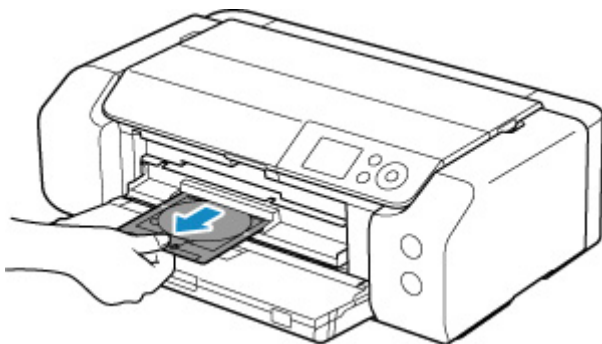


»»» Примечание.

- Многофункциональный лоток может выдвинуться по прошествии определенного периода времени. В этом случае следуйте инструкциям на экране, чтобы установить многофункциональный лоток на место.

Извлечение компакт-диска

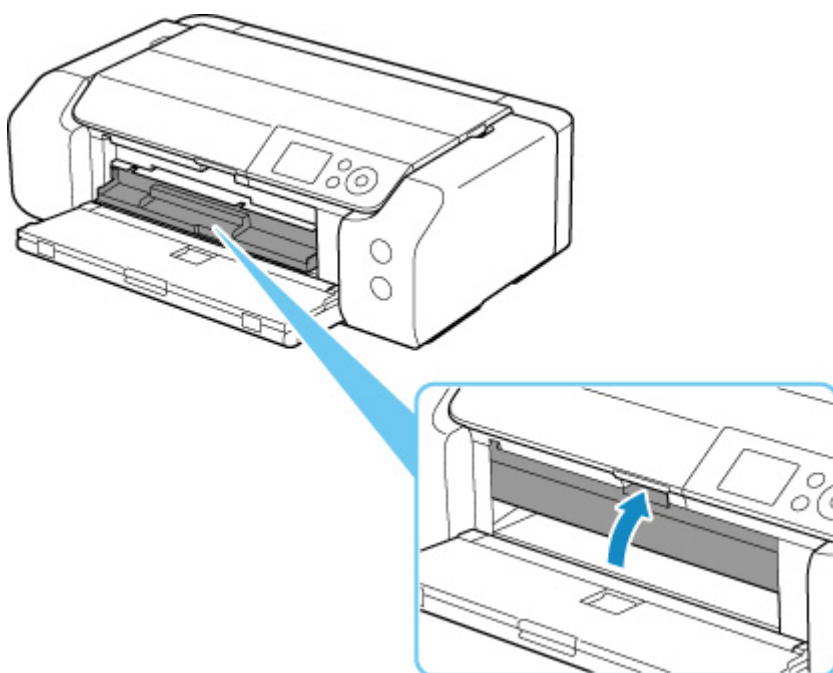
1. Выдвиньте многофункциональный лоток.



2. Закройте направляющую многофункционального лотка.

»»» Внимание!

- Если направляющая многофункционального лотка открыта, печать будет невозможна, поскольку бумага не будет подаваться должным образом. Убедитесь, что направляющая многофункционального лотка закрыта.



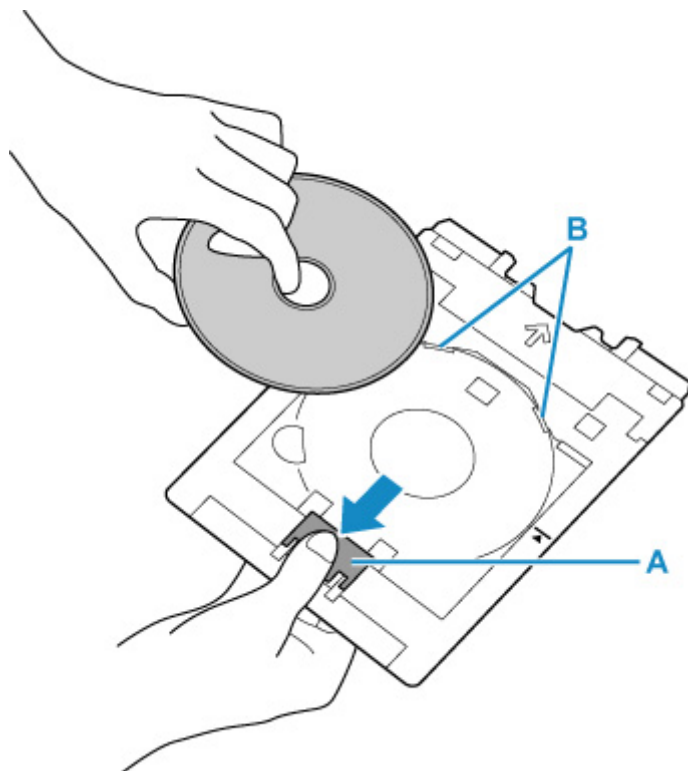
3. Нажимая на фиксатор (А), извлеките диск, допускающий печать, из щели (В) в многофункциональном лотке.

»»» Внимание!

- При извлечении диска из многофункционального лотка не прикасайтесь к стороне для печати.

»»» Примечание.

- Перед извлечением диска необходимо подождать, чтобы поверхность для печати высохла. Если чернила попали на многофункциональный лоток или на прозрачные участки на внутренней или внешней части диска, допускающего печать, протрите их после высыхания поверхности для печати.



4. Вставьте многофункциональный лоток прямо в отсек для многофункционального лотка.

Если многофункциональный лоток не используется, храните его в отсеке для многофункционального лотка.

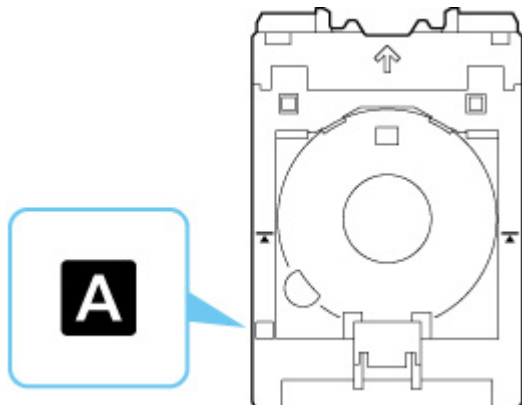
Размещение печатаемых наклеек для ногтей

- **Подготовка к размещению носителя «Печатаемые наклейки для ногтей»**
- **Размещение носителя «Печатаемые наклейки для ногтей»**
- **Извлечение носителя «Печатаемые наклейки для ногтей»**

Подготовка к размещению печатаемых наклеек для ногтей

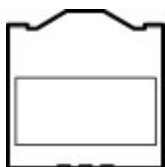
Для печати на носителе «Печатаемые наклейки для ногтей» потребуются указанные ниже принадлежности.

- Многофункциональный лоток (поставляемый в комплекте с принтером)



* Используйте многофункциональный лоток с "А" на поверхности.

- Печатаемые наклейки для ногтей (NL-101)



»»» Примечание.

- Для получения последней информации о носителе «Печатаемые наклейки для ногтей» посетите наш веб-сайт.

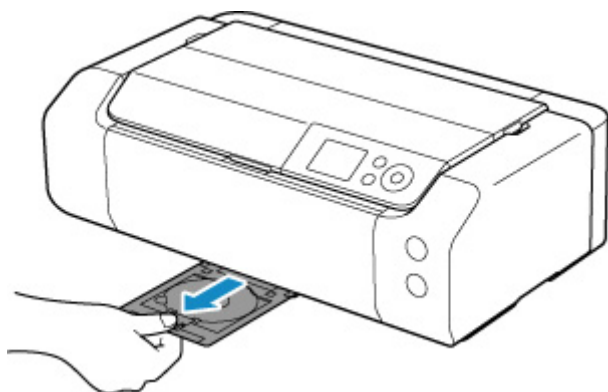
Размещение печатаемых наклеек для ногтей

Для печати на носителе «Печатаемые наклейки для ногтей» поместите их в многофункциональный лоток, входящий в комплект поставки принтера, а затем вставьте лоток в принтер.

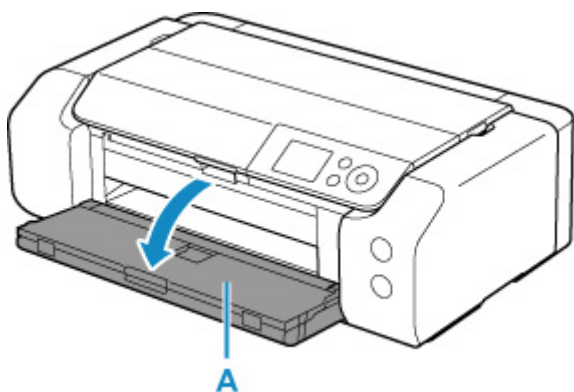
»»» Внимание!

- Не устанавливайте многофункциональный лоток до тех пор, пока не отобразится сообщение с просьбой загрузить Печатаемые наклейки для ногтей. При этом можно повредить принтер.

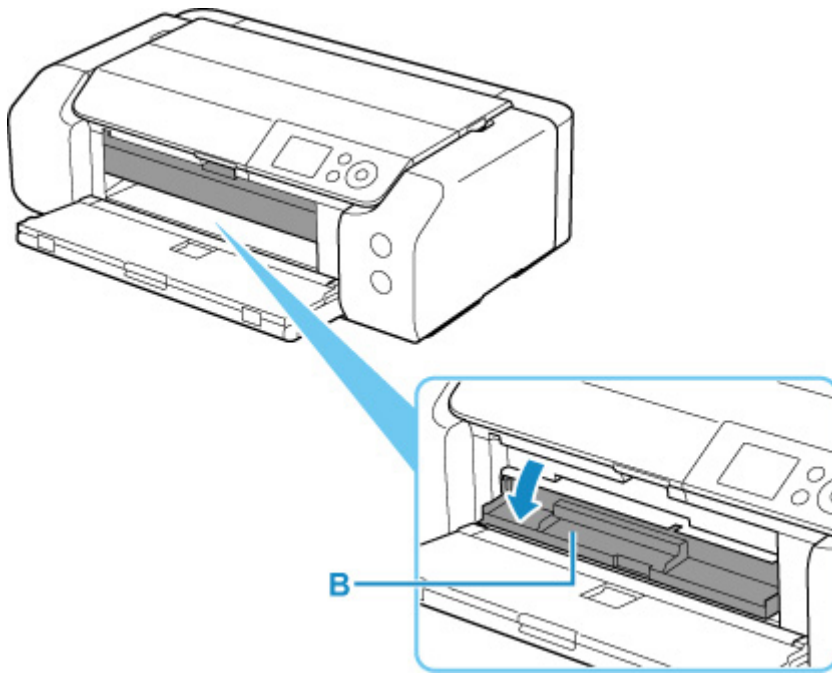
1. Извлеките многофункциональный лоток из отсека для многофункционального лотка.



2. Осторожно откройте лоток приема бумаги (A).



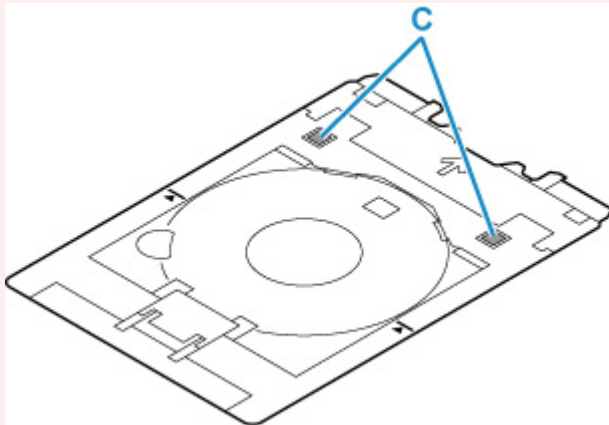
3. Когда появится сообщение с просьбой загрузить Печатаемые наклейки для ногтей, откройте направляющую многофункционального лотка (B).



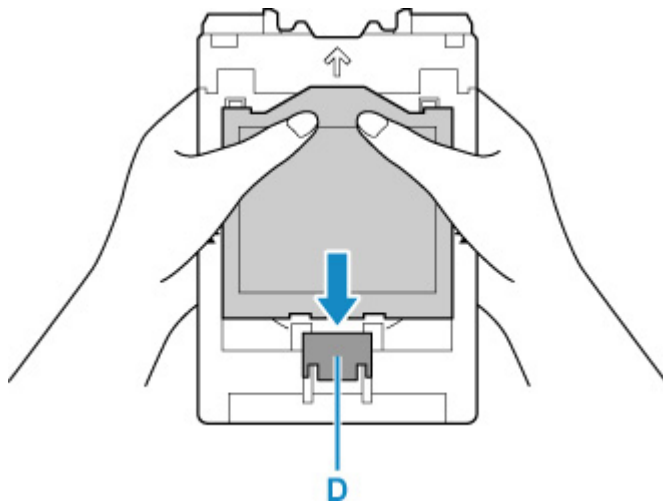
4. Поместите Печатаемые наклейки для ногтей в многофункциональный лоток.

»»» Внимание!

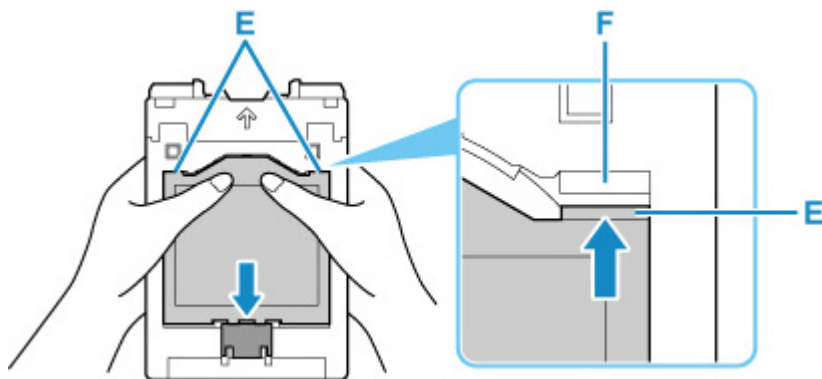
- Перед размещением носителя Печатаемые наклейки для ногтей в многофункциональный лоток убедитесь, что лоток не загрязнен.
- Чтобы не загрязнить Печатаемые наклейки для ногтей и не оставить на них отпечатков пальцев, держите наклейки за края. Если сторона печати будет загрязнена или повреждена, качество печати может быть низким.
- Укладывая Печатаемые наклейки для ногтей в многофункциональный лоток, не дотрагивайтесь до отражателей (C) на многофункциональном лотке.



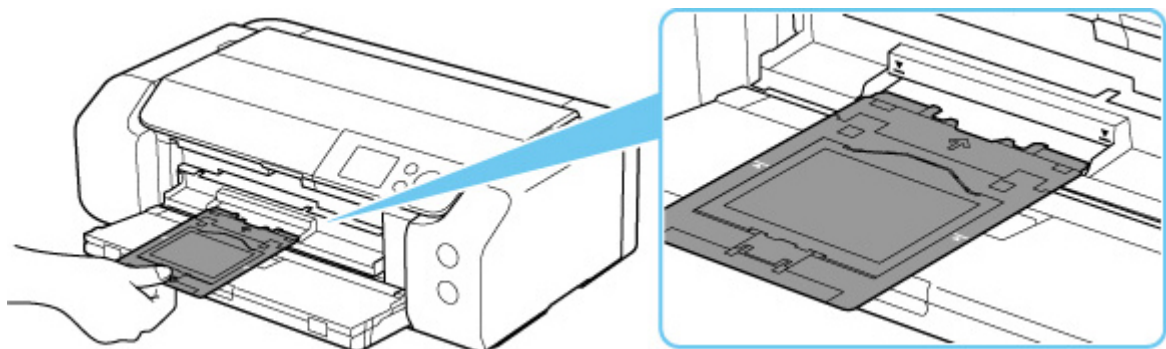
1. Поместите Печатаемые наклейки для ногтей СТОРОНОЙ ДЛЯ ПЕЧАТИ ВВЕРХ и прижмите их к фиксатору (D) внизу.



2. Продолжая прижимать Печатаемые наклейки для ногтей к фиксатору, вставьте два расположенных сверху выступа (E) в прорези (F) на многофункциональном лотке.



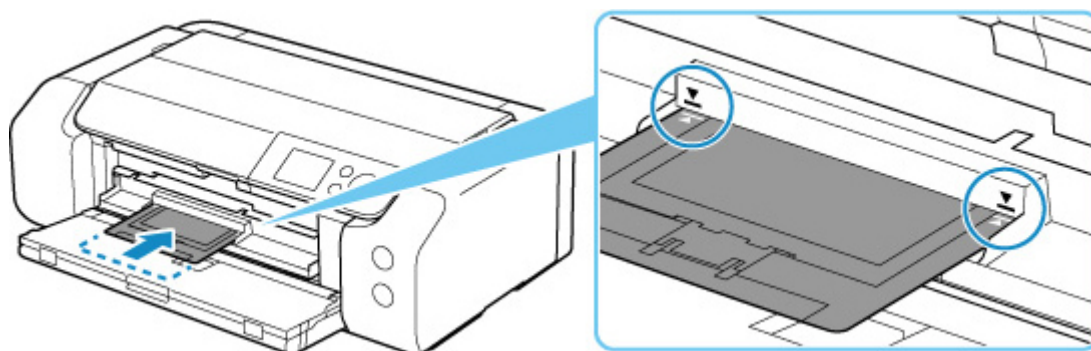
5. Установите многофункциональный лоток в направляющей многофункционального лотка.



6. Вставьте многофункциональный лоток прямо, в горизонтальном положении так, чтобы стрелка (▼) на направляющей многофункционального лотка была приблизительно выровнена со стрелкой (▲) на многофункциональном лотке.

▶▶▶ Внимание!

- Не задвигайте многофункциональный лоток дальше стрелки (▼) на направляющей многофункционального лотка.

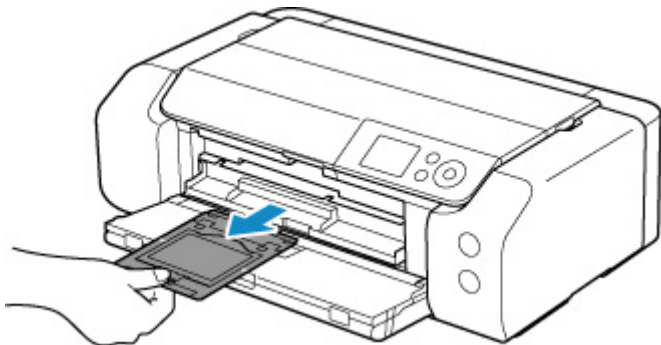


▶▶▶ Примечание.

- Многофункциональный лоток может выдвинуться по прошествии определенного периода времени. В этом случае следуйте инструкциям на экране, чтобы установить многофункциональный лоток на место.

Извлечение печатаемых наклеек для ногтей

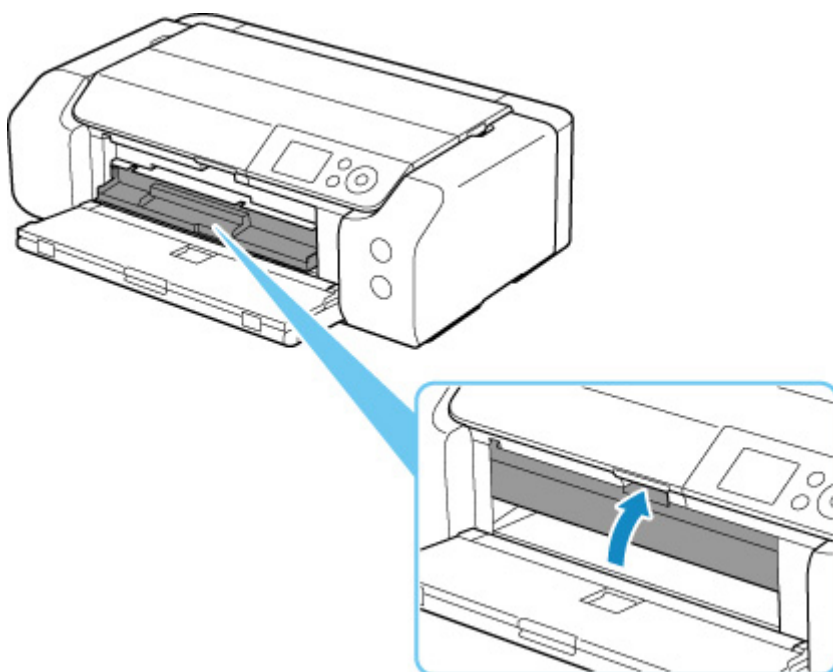
1. Выдвиньте многофункциональный лоток.



2. Закройте направляющую многофункционального лотка.

»»» Внимание!

- Если направляющая многофункционального лотка открыта, печать будет невозможна, поскольку бумага не будет подаваться должным образом. Убедитесь, что направляющая многофункционального лотка закрыта.



3. Извлеките Печатаемые наклейки для ногтей.

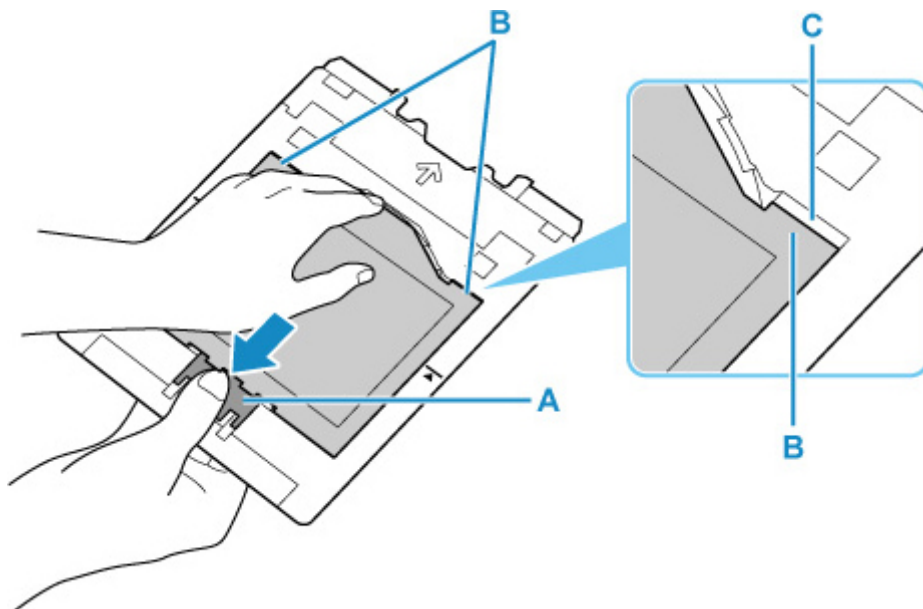
Нажимая на фиксатор (А), извлеките два расположенных сверху выступа (В) из прорезей (С).

»»» Внимание!

- Извлекая Печатаемые наклейки для ногтей, не прикасайтесь к стороне для печати.

»»» Примечание.

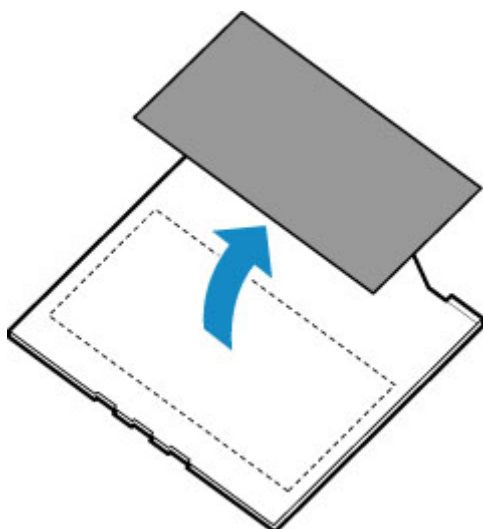
- Прежде чем извлекать Печатаемые наклейки для ногтей, подождите, чтобы поверхность для печати высохла. Если чернила попали на многофункциональный лоток или на участки за пределами носителя «Печатаемые наклейки для ногтей», протрите их, дав сначала высохнуть поверхности для печати.



4. Снимите с адаптера лист, содержащий Печатаемые наклейки для ногтей.

»»» Внимание!

- Прежде чем отделять Печатаемые наклейки для ногтей, дайте высохнуть поверхности для печати.



5. Вставьте многофункциональный лоток прямо в отсек для многофункционального лотка.

Когда многофункциональный лоток не используется, храните его в отсеке для многофункционального лотка.

Доступные способы подключения


Для принтера доступны следующие методы подключения.

• Беспроводное подключение

Подключайте принтер к устройствам (например, компьютеру, смартфону или планшету) с помощью маршрутизатора беспроводной сети.

При наличии маршрутизатора беспроводной сети рекомендуется использовать его для установления беспроводного подключения.



- Методы подключения зависят от типа маршрутизатора беспроводной сети.
- В принтере можно изменить параметры сети, такие как имя сети (SSID) и протокол защиты.
- После установки соединения между устройством и маршрутизатором беспроводной сети и появления на экране устройства значка  (значок Wi-Fi) можно подключить устройство к принтеру с помощью маршрутизатора.

• Прямое подключ. (Wireless Direct)

Подключайте принтер к устройствам (например, компьютеру, смартфону или планшету) без использования маршрутизатора беспроводной сети.

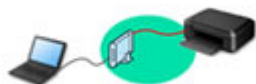


- При использовании принтера с беспроводным прямым подключением соединение с Интернетом принтера становится недоступным. В этом случае веб-службы для принтера использовать нельзя.
- При подсоединении устройства, подключенного к Интернету через маршрутизатор беспроводной сети, к принтеру, который использует функцию беспроводного прямого подключения, соединение между устройством и маршрутизатором будет отключено. В этом случае соединение устройства может быть автоматически переключено на соединение передачи мобильных данных (в зависимости от устройства). К интернет-соединению с помощью мобильного устройства применяются платежи за передачу данных.
- В режиме беспроводного прямого подключения можно подключить до пяти устройств одновременно. При попытке подключения шестого устройства, когда пять устройств уже подключены, отображается ошибка. При отображении ошибки отключите устройство, которое не используется, затем снова настройте параметры.
- Параметры сети, такие как имя сети (SSID) и протокол защиты, указываются автоматически.

• Проводное подключение

Подключите принтер и концентратор/маршрутизатор с помощью кабеля локальной сети.

Подготовьте кабель локальной сети.



»»» Примечание.

- Принтер можно подключить к компьютеру с помощью USB-кабеля (USB-подключение). Подготовьте USB-кабель. Дополнительные сведения см. в разделе [Подключение к другому компьютеру через локальную сеть/Изменение способа подключения с USB на локальную сеть](#).

Параметры и настройка сетевого подключения

Настройте параметры подключения принтера к компьютеру, смартфону или планшету.

Для получения дополнительных сведений о процедуре настройки щелкните здесь.

Изменение параметров сети

Дополнительные сведения об изменении параметров подключения принтера к компьютеру, смартфону или планшету см. ниже.

- Чтобы изменить способ подключения к сети, выполните следующие действия:
 - [Повторная настройка способа подключения по локальной сети/Повторная настройка способа подключения по Wi-Fi](#)
 - Изменение режима соединения
- Добавление компьютера, смартфона или планшета на принтер:
 - [Подключение к другому компьютеру через локальную сеть/Изменение способа подключения с USB на локальную сеть](#)
- Временное использование беспроводного прямого подключения:
 - [Беспроводное прямое подключение](#)

IJ Network Device Setup Utility

IJ Network Device Setup Utility проверяет или диагностирует параметры принтера и компьютера и восстанавливает их состояние, если с сетевым соединением возникли проблемы. Выберите одну из ссылок ниже для загрузки IJ Network Device Setup Utility.

- Проверка состояния соединения принтера с помощью IJ Network Device Setup Utility
- Применение/изменение параметров сети (Windows)

Для Windows можно настроить параметры сети с помощью IJ Network Device Setup Utility.

 - IJ Network Device Setup Utility (Windows)
- Диагностика и исправление параметров сети (Windows/macOS)

Параметры сети можно диагностировать или исправить с помощью IJ Network Device Setup Utility.

 - Для Windows:
 - IJ Network Device Setup Utility (Windows)
 - Для macOS:
 - [IJ Network Device Setup Utility \(macOS\)](#)

Рекомендации по сетевому подключению

См. советы по использованию принтера по сети ниже.

- [Рекомендации по сетевому подключению](#)
- [Настройки параметров принтера с помощью веб-браузера](#)
- Действия по предотвращению несанкционированного доступа

Устранение неполадок

Дополнительные сведения об устранении неполадок сетевого подключения см. в разделе [Параметры сети и распространенные неполадки](#).

Уведомление/ограничение

Дополнительные сведения см. ниже.

- Ограничения для параметров сети:
 - [Ограничения](#)
- Уведомления при печати с использованием веб-службы:
 - Уведомление о печати с помощью веб-службы

Ограничения

При подключении другого устройства, когда одно устройство (например, компьютер) уже подключено к принтеру, используйте тот же метод подключения, что и для первого устройства.

При подключении с использованием другого метода подключение к используемому устройству будет отключено.

Соединение с помощью проводной сети невозможно, если принтеры не поддерживают проводное соединение.

Подключение через маршрутизатор беспроводной сети

- Для принтера нельзя одновременно установить и беспроводное, и проводное соединение.
- Убедитесь, что устройство и маршрутизатор беспроводной сети подключены. Информацию о проверке этих параметров см. в руководстве, входящем в комплект поставки маршрутизатора беспроводной сети, или свяжитесь с производителем.
Если устройство уже подключено к принтеру без использования маршрутизатора беспроводной сети, снова подключите его с помощью маршрутизатора беспроводной сети.
- Конфигурация, функции маршрутизатора, процедуры настройки и параметры защиты маршрутизаторов беспроводной сети зависят от системного окружения. Для получения сведений см. руководство по маршрутизатору беспроводной сети или обратитесь к его производителю.
- Этот принтер не поддерживает стандарт IEEE802.11ac. Стандарты IEEE802.11a и IEEE802.11n (5 ГГц) могут не поддерживаться в зависимости от страны или региона проживания. Проверьте, поддерживает ли устройство стандарт IEEE802.11n, IEEE802.11g, IEEE802.11b или IEEE802.11a.
- Если устройство настроено на режим «Только IEEE802.11n», использование протоколов защиты WEP и TKIP невозможно. Измените протокол защиты устройства на какой-либо другой протокол, отличный от WEP и TKIP, или измените настройку на какую-либо другую, отличную от «Только IEEE802.11n».
Соединение между устройством и беспроводным маршрутизатором может быть временно выключено при изменении настройки. Не переходите к следующему экрану этого руководства до завершения настройки.
- При подключении к Wi-Fi за пределами закрытых помещений не подключайтесь к сетям 5 ГГц (SSID).
Некоторые каналы диапазона 5 ГГц, который поддерживает принтер, в некоторых странах и регионах разрешено использовать только в закрытых помещениях.
Подробные сведения об использовании диапазона 5 ГГц (SSID) в маршрутизаторе беспроводной сети см. в руководстве по маршрутизатору беспроводной сети или обратитесь к производителю.
- Для использования устройства в офисе обратитесь к администратору сети.
- Обратите внимание, что при подключении к сети без защиты существует риск раскрытия личной информации сторонним лицам.

Прямое подключ.

»»» Внимание!

- При подсоединении устройства, подключенного к Интернету через маршрутизатор беспроводной сети, к принтеру, который находится в режиме Прямое подключ., существующее соединение между устройством и маршрутизатором будет отключено. В этом случае соединение устройства может быть автоматически переключено на соединение передачи мобильных данных (в зависимости от устройства). К передаче мобильных данных по сети Интернет могут применяться платежи (в зависимости от тарифного плана).

■ При подключении устройства и принтера в режиме Прямое подключ. информация о соединении сохраняется в параметрах Wi-Fi. Устройство может подключиться к принтеру автоматически, даже после отключения или подключения к другому маршрутизатору беспроводной сети.

■ Чтобы предотвратить автоматическое подключение к принтеру, который находится в режиме Прямое подключ., измените режим подключения после использования принтера или отмените автоматическое подключение в параметрах Wi-Fi устройства. Информацию об изменении параметров вашего устройства см. в руководстве, входящем в комплект поставки устройства, или свяжитесь с производителем.

- При установке соединения между устройством и принтером в режиме Прямое подключ. Интернет-соединение может быть недоступно в зависимости от используемой среды. В этом случае веб-службы для принтера использовать нельзя.
- В режиме Прямое подключ. можно подключить до пяти устройств одновременно. При попытке подключения шестого устройства, когда пять устройств уже подключены, отображается ошибка.
При отображении ошибки отключите устройство, которое не использует принтер, а затем снова настройте параметры.
- Устройства, подключенные к принтеру в режиме Прямое подключ., не могут взаимодействовать друг с другом.
- При использовании режима Прямое подключ. нельзя обновить микропрограмму принтера.
- Когда устройство подключено к принтеру без использования маршрутизатора беспроводной сети и вы хотите снова настроить его на использование того же метода соединения, сначала отключите устройство. Отключите соединение между устройством и принтером на экране параметров Wi-Fi.

Подключение с помощью проводной сети

- Для принтера нельзя одновременно установить и беспроводное, и проводное соединение.
- При использовании маршрутизатора подключите принтер и компьютер к одному сегменту локальной сети.

Рекомендации по сетевому подключению

- Параметры сети по умолчанию
- Обнаружены принтеры с одинаковым именем
- Подключение к другому компьютеру через локальную сеть/Изменение способа подключения с USB на локальную сеть
- Печать параметров сети
- Повторная настройка способа подключения по локальной сети/Повторная настройка способа подключения по Wi-Fi
- Беспроводное прямое подключение

Параметры сети по умолчанию

Соединение с локальной сетью по умолчанию

Элемент	По умолчанию
Смена пров./беспров. сети	Проводная сеть (Wired LAN)
Имя сети (SSID) (Network name (SSID))	BJNPSETUP
Защита Wi-Fi (Wi-Fi security)	Выключено
IP-адрес (IP address) (IPv4)	Автоматич. настройка (Auto setup)
IP-адрес (IP address) (IPv6)	Автоматич. настройка
Задать имя принтера (Set printer name)*	XXXXXXXXXXXX
Включить/выключить IPv6 (Enable/disable IPv6)	Включить (Enable)
Включить/выключить WSD (Enable/disable WSD)	Включить (Enable)
Настройка тайм-аута (Timeout setting)	15 минут (15 minutes)
Вкл./выкл. Bonjour (Enable/disable Bonjour)	Включить (Enable)
Имя службы (Service name)	Canon PRO-300 series
Настройка протокола LPR (LPR protocol settings)	Включить (Enable)
Протокол RAW (RAW protocol)	Включить (Enable)
LLMNR	Включить (Enable)
Взаимодействие с PictBridge (PictBridge communication)	Включить (Enable)
Настройка DRX по провод. сети (Wired LAN DRX settings)	Включить (Enable)

(«XX» означает буквенно-цифровые символы.)

* Значение по умолчанию зависит от принтера. Чтобы проверить значение, используйте панель управления.

■ [Настройки сети](#)

Параметры по умолчанию для беспроводного прямого подключения

Элемент	По умолчанию
Имя сети (SSID) (Network name (SSID))	DIRECT-abXX-PRO-300series *1
Пароль (Password)	YYYYYYYYYYY *2

Защита Wi-Fi (Wi-Fi security)	WPA2-PSK (AES)
Подтвержд. запроса на подкл. (Connection request confirmation)	Отображается

*1 Символы «ab» указаны произвольно, а символы «XX» представляют две последние цифры MAC-адреса принтера. (Это значение задается при первом включении принтера.)

*2 Пароль задается автоматически при первом включении принтера.

Обнаружены принтеры с одинаковым именем

Во время настройки при обнаружении принтера на экране результатов может отобразиться несколько принтеров с одинаковым именем.

Выберите принтер путем проверки соответствующих параметров принтера и параметров на экране результатов определения.

- **Для Windows:**

Проверьте MAC-адрес или серийный номер принтера, чтобы выбрать из результатов правильный принтер.

- **Для macOS:**

Имена принтеров отображаются вместе с MAC-адресами, которые добавляются в конце имен, или отображаются в качестве имен принтеров, определенных службой Bonjour.

Проверьте такие идентификаторы, как MAC-адрес, имя принтера, определенное службой Bonjour, и серийный номер принтера, чтобы выбрать принтер из тех, которые отображаются в результатах.

▶▶▶ Примечание.

- Серийный номер может не отображаться на экране результатов.

Для проверки MAC-адреса и серийного номера принтера распечатайте информацию о параметрах сети.

■ [Печать параметров сети](#)

▶▶▶ Примечание.

- Серийный номер можно посмотреть на ЖК-дисплее.

■ [Сведения о принтере](#)

Подключение к другому компьютеру через локальную сеть / изменение способа подключения с USB на локальную сеть

Для подключения дополнительного компьютера к принтеру по локальной сети или для изменения способа подключения с USB на локальную сеть нажмите [здесь](#) и выполните настройку.

Печать параметров сети

Используйте панель управления для выполнения печати текущих параметров сети принтера.

»»» Внимание!

- В распечатке параметров сети содержатся важные сведения о сети. Следует соблюдать осторожность.

1. Проверьте, что питание принтера включено, и откройте экран "Начало".
Если экран "НАЧАЛО" не отображается, нажмите кнопку **НАЧАЛО (HOME)**.
2. [Загрузите три листа обычной бумаги формата A4 или Letter.](#)
3. Выберите **Настройки сети (LAN settings)** на экране "Начало" и нажмите кнопку **ОК**.
4. Выберите **Печать свед. (Print details)** и нажмите кнопку **ОК**.
5. Просмотрите сообщение, выберите **Да (Yes)** и нажмите кнопку **ОК**.
6. Когда появится экран подтверждения паролей для печати, выберите **Да (Yes)** или **Нет (No)** и нажмите кнопку **ОК**.

Принтер начинает печать информации о сетевых параметрах.

Выполняется печать следующей информации о сетевых параметрах принтера. (В зависимости от параметров принтера некоторые значения настроек не отображаются.)

Номер элемента	Элемент	Описание	Значение
1	Product Information	Сведения о продукте	–
1-1	Product Name	Название продукта	XXXXXXXXXX
1-2	ROM Version	Версия ПЗУ	XXXXXXXXXX
1-3	Serial Number	Серийный номер	XXXXXXXXXX
2	Network Diagnostics	Диагностика сети	–
2-1	Diagnostic Result	Результат диагностики	XXXXXXXXXX
2-2	Result Codes	Коды результата	XXXXXXXXXX
2-3	Result Code Details	Сведения о коде результата	http://canon.com/ijnwt
3	Wireless LAN	Беспроводная сеть	Enable/Disable

3-2	Infrastructure	Инфраструктура	Enable/Disable
3-2-1	Signal Strength	Уровень сигнала	от 0 до 100 [%]
3-2-2	Link Quality	Качество связи	от 0 до 100 [%]
3-2-3	Frequency	Частота	XX (ГГц)
3-2-4	MAC Address	MAC-адрес	XX:XX:XX:XX:XX:XX
3-2-5	Connection	Состояние соединения	Active/Inactive
3-2-6	SSID	SSID	Имя сети (SSID) беспроводной сети
3-2-7	Channel	Канал	XXX (1–13, 36, 40, 44, 48, 52, 56, 60, 64, 100, 104, 108, 112, 116, 120, 124, 128, 132, 136, 140, 149, 153, 157, 161, 165)
3-2-8	Encryption	Метод шифрования	None/WEP/TKIP/AES
3-2-9	WEP Key Length	Длина WEP-ключа (бит)	Inactive/128/64
3-2-10	Authentication	Метод проверки подлинности	None/auto/open/shared/WPA-PSK/WPA2-PSK
3-2-11	TCP/IPv4	TCP/IPv4	Enable
3-2-12	IP Address	IP-адрес	XXX.XXX.XXX.XXX
3-2-13	Subnet Mask	Маска подсети	XXX.XXX.XXX.XXX
3-2-14	Default Gateway	Шлюз по умолчанию	XXX.XXX.XXX.XXX
3-2-15	TCP/IPv6	TCP/IPv6	Enable/Disable
3-2-16	Link Local Address	Адрес локального канала	XXXX:XXXX:XXXX:XXXX XXXX:XXXX:XXXX:XXXX
3-2-17	Link Local Prefix Length	Длина префикса локального канала	XXX
3-2-18	Stateless Address 1	Адрес без сохранения состояния 1	XXXX:XXXX:XXXX:XXXX XXXX:XXXX:XXXX:XXXX
3-2-19	Stateless Prefix Length 1	Длина префикса без сохранения состояния 1	XXX
3-2-20	Stateless Address 2	Адрес без сохранения состояния 2	XXXX:XXXX:XXXX:XXXX XXXX:XXXX:XXXX:XXXX

3-2-21	Stateless Prefix Length2	Длина префикса без сохранения состояния 2	XXX
3-2-22	Stateless Address3	Адрес без сохранения состояния 3	XXXX:XXXX:XXXX:XXXX XXXX:XXXX:XXXX:XXXX
3-2-23	Stateless Prefix Length3	Длина префикса без сохранения состояния 3	XXX
3-2-24	Stateless Address4	Адрес без сохранения состояния 4	XXXX:XXXX:XXXX:XXXX XXXX:XXXX:XXXX:XXXX
3-2-25	Stateless Prefix Length4	Длина префикса без сохранения состояния 4	XXX
3-2-26	Default Gateway1	Шлюз по умолчанию 1	XXXX:XXXX:XXXX:XXXX XXXX:XXXX:XXXX:XXXX
3-2-27	Default Gateway2	Шлюз по умолчанию 2	XXXX:XXXX:XXXX:XXXX XXXX:XXXX:XXXX:XXXX
3-2-28	Default Gateway3	Шлюз по умолчанию 3	XXXX:XXXX:XXXX:XXXX XXXX:XXXX:XXXX:XXXX
3-2-29	Default Gateway4	Шлюз по умолчанию 4	XXXX:XXXX:XXXX:XXXX XXXX:XXXX:XXXX:XXXX
3-2-30	Manual Setting	Ручная настройка	Enable/Disable
3-2-31	IP Address	IP-адрес	XXXX:XXXX:XXXX:XXXX XXXX:XXXX:XXXX:XXXX
3-2-32	Subnet Prefix Length	Длина префикса подсети	XXX
3-2-33	IPsec	Настройки IPsec	Active
3-2-34	Security Protocol	Метод защиты	ESP/ESP & AH/AH
3-2-35	Wireless LAN DRX	Прерывающийся прием (беспроводная сеть)	Enable/Disable
3-3	Wireless Direct	Режим работы для беспроводного прямого подключения	Enable/Disable
3-3-1	MAC Address	MAC-адрес	XX:XX:XX:XX:XX:XX

3-3-2	Connection	Состояние соединения	Active/Inactive
3-3-3	SSID	SSID	Имя сети (SSID) для беспроводного прямого подключения
3-3-4	Password	Пароль	Пароль беспроводного прямого подключения (10 буквенно-цифровых символов)
3-3-5	Channel	Канал	3
3-3-6	Encryption	Метод шифрования	AES
3-3-7	Authentication	Метод проверки подлинности	WPA2-PSK
3-3-8	TCP/IPv4	TCP/IPv4	Enable
3-3-9	IP Address	IP-адрес	XXX.XXX.XXX.XXX
3-3-10	Subnet Mask	Маска подсети	XXX.XXX.XXX.XXX
3-3-11	Default Gateway	Шлюз по умолчанию	XXX.XXX.XXX.XXX
3-3-12	TCP/IPv6	TCP/IPv6	Enable/Disable
3-3-13	Link Local Address	Адрес локального канала	XXXX:XXXX:XXXX:XXXX XXXX:XXXX:XXXX:XXXX
3-3-14	Link Local Prefix Length	Длина префикса локального канала	XXX
3-3-15	IPsec	Настройки IPsec	Active
3-3-16	Security Protocol	Метод защиты	–
3-3-17	Wireless LAN DRX	Прерывающийся прием (беспроводное прямое подключение)	Enable/Disable
4	Wired LAN	Проводная сеть (Wired LAN)	Enable/Disable
4-1	MAC Address	MAC-адрес (MAC Address)	XX:XX:XX:XX:XX:XX
4-2	Connection	Соединение	Active/Inactive
4-3	TCP/IPv4	Режим работы для TCP/IPv4	Enable
4-4	IP Address	IP-адрес	XXX.XXX.XXX.XXX
4-5	Subnet Mask	Маска подсети	XXX.XXX.XXX.XXX

4-6	Default Gateway	Шлюз по умолчанию (Default Gateway)	XXX.XXX.XXX.XXX
4-7	TCP/IPv6	Режим работы для TCP/IPv6	Enable/Disable
4-8	Link Local Address	Адрес локального канала	XXXX:XXXX:XXXX:XXXX XXXX:XXXX:XXXX:XXXX
4-9	Link Local Prefix Length	Длина префикса локального канала	XXX
4-10	Stateless Address1	Адрес без сохранения состояния 1	XXXX:XXXX:XXXX:XXXX XXXX:XXXX:XXXX:XXXX
4-11	Stateless Prefix Length1	Длина префикса без сохранения состояния 1	XXX
4-12	Stateless Address2	Адрес без сохранения состояния 2	XXXX:XXXX:XXXX:XXXX XXXX:XXXX:XXXX:XXXX
4-13	Stateless Prefix Length2	Длина префикса без сохранения состояния 2	XXX
4-14	Stateless Address3	Адрес без сохранения состояния 3	XXXX:XXXX:XXXX:XXXX XXXX:XXXX:XXXX:XXXX
4-15	Stateless Prefix Length3	Длина префикса без сохранения состояния 3	XXX
4-16	Stateless Address4	Адрес без сохранения состояния 4	XXXX:XXXX:XXXX:XXXX XXXX:XXXX:XXXX:XXXX
4-17	Stateless Prefix Length4	Длина префикса без сохранения состояния 4	XXX
4-18	Default Gateway1	Шлюз по умолчанию 1	XXXX:XXXX:XXXX:XXXX XXXX:XXXX:XXXX:XXXX
4-19	Default Gateway2	Шлюз по умолчанию 2	XXXX:XXXX:XXXX:XXXX XXXX:XXXX:XXXX:XXXX
4-20	Default Gateway3	Шлюз по умолчанию 3	XXXX:XXXX:XXXX:XXXX XXXX:XXXX:XXXX:XXXX
4-21	Default Gateway4	Шлюз по умолчанию 4	XXXX:XXXX:XXXX:XXXX XXXX:XXXX:XXXX:XXXX

4-22	Manual Setting	Ручная настройка	Enable/Disable
4-23	IP Address	IP-адрес	XXXX:XXXX:XXXX:XXXX XXXX:XXXX:XXXX:XXXX
4-24	Subnet Prefix Length	Длина префикса под-сети	XXX
4-25	IPsec	IPsec	Active
4-26	Security Protocol	Протокол защиты	ESP/ESP & AH/AH
4-27	Wired LAN DRX	Проводная сеть DRX (Wired LAN DRX)	Enable/Disable
5	Other Settings	Другие параметры	–
5-1	Printer Name	Имя принтера	Имя принтера (не более 15 буквенно-цифровых символов)
5-2	Wireless Direct DevName	Имя устройства для беспроводного прямого подключения	Имя устройства для беспроводного прямого подключения (до 32 буквенно-цифровых символов)
5-4	WSD Printing	Настройка печати WSD	Enable/Disable
5-5	WSD Timeout	Тайм-аут	1/5/10/15/20 [мин.]
5-6	LPD Printing	Настройка печати LPD	Enable/Disable
5-7	RAW Printing	Настройка печати RAW	Enable/Disable
5-9	Bonjour	Настройка Bonjour	Enable/Disable
5-10	Bonjour Service Name	Имя службы Bonjour	Имя службы Bonjour (не более 52 буквенно-цифровых символов)
5-11	LLMNR	Настройка LLMNR	Enable/Disable
5-12	SNMP	Настройка SNMP	Enable/Disable
5-13	PictBridge Commun.	PictBridge Взаимодействие	Enable/Disable
5-14	DNS Server	Полученный автоматически адрес DNS-сервера	Auto/Manual
5-15	Primary Server	Адрес главного сервера	XXX.XXX.XXX.XXX
5-16	Secondary Server	Адрес дополнительного сервера	XXX.XXX.XXX.XXX

5-17	Proxy Server	Настройка прокси-сервера	Enable/Disable
5-18	Proxy Address	Прокси-адрес	XXXXXXXXXXXXXXXXXXXX
5-19	Proxy Port	Спецификация прокси-порта	От 1 до 65535
5-20	Cert. Fingerprt(SHA-1)	Отпечаток пальцев сертификата (SHA-1)	xxxxxxx xxxxxxxx xxxxxxxx xxxxxxx xxxxxxxx
5-21	Cert. Fingerprt(SHA-256)	Отпечаток пальцев сертификата (SHA-256)	xxxxxxx xxxxxxxx xxxxxxxx xxxxxxxx xxxxxxx xxxxxxxx xxxxxxxx xxxxxxxx
7	Web Services	Веб-службы	–
7-1	Unsent Usage Logs	Количество неотправленных журналов использования	От 0 до 200
7-2	Usage Log Last Sent	Дата отправки последнего журнала использования	XXXXXXXX
7-3	Web Service Status	Состояние регистрации	Not set/Disabled/Registration pending/Registered
7-4	Log Transmission Status	Результат передачи	Not activated/Processing/Server error/Connection error/Timeout error/Error/Awaiting server response/Active

(«XX» означает буквенно-цифровые символы.)

Метод перенастройки подключения по локальной сети / метод перенастройки подключения по сети Wi-Fi

- [Повторная настройка способа подключения по локальной сети](#)
- [Повторная настройка способа подключения по Wi-Fi](#)

Повторная настройка способа подключения по локальной сети

Чтобы изменить способ подключения по локальной сети (проводной или беспроводной), выполните одну из приведенных ниже процедур.

- **Для Windows:**

- Повторно выполните настройку с веб-страницы.
- Выберите значение **Включено (Enable)** для параметра **Вкл./выкл. проводную сеть (Enable/disable Wired LAN)** или **Включить/выключить Wi-Fi (Enable/disable Wi-Fi)** в разделе **Настройки сети (LAN settings)** в меню ЖК-дисплея.

После этого выполните настройку на экране **Параметры сети (Network Settings)** в IJ Network Device Setup Utility.

Подробные сведения см. в разделе Настройка/изменение параметров Wi-Fi или Настройка/изменение параметров подключения по проводной сети (кабелю Ethernet).

- **Для macOS:**

Повторно выполните настройку с веб-страницы.

Повторная настройка способа подключения по Wi-Fi

Чтобы изменить способ подключения по сети Wi-Fi (инфраструктура или беспроводное прямое подключение), выполните одну из приведенных ниже процедур.

- **Для Windows:**

- См. раздел Изменение режима подключения.
- Выполните настройку на экране **Параметры сети (Network Settings)** в IJ Network Device Setup Utility.

▶▶▶ **Внимание!**

- Прежде чем выполнить настройку с помощью IJ Network Device Setup Utility, измените параметры принтера в соответствии с приведенными ниже инструкциями.

1. Убедитесь, что принтер включен.
2. Выберите **Настройки сети (LAN settings)** на экране НАЧАЛО и нажмите кнопку **ОК**.
Если задан пароль администратора, укажите его.
3. Выберите **Wi-Fi** и нажмите кнопку **ОК**.

4. Выберите **Параметры (Settings)** и нажмите кнопку **ОК**.
5. Выберите **Настройка Wi-Fi (Wi-Fi setup)** и нажмите кнопку **ОК**.
6. Выберите **Простое беспров. подкл. (Easy wireless connect)** и нажмите кнопку **ОК**.
7. Просмотрите сообщение и нажмите кнопку **ОК**.
Следуйте инструкциям на компьютере, смартфоне или планшете.
8. Если появляется сообщение о завершении настройки, нажмите кнопку **ОК**.

- **Для macOS:**

См. раздел Изменение режима подключения.

Беспроводное прямое подключение

Подключить устройства (например, компьютер, смартфон или планшет) к принтеру можно одним из двух методов, приведенных ниже.

- Беспроводное подключение (подключение различного оборудования с помощью маршрутизатора беспроводной сети)
- Прямое беспроводное подключение (подключение устройств с помощью беспроводного прямого подключения)

В данном разделе описан режим беспроводного прямого подключения, который позволяет выполнять печать, подключив устройства непосредственно к принтеру.

Для настройки и использования режима беспроводного прямого подключения выполните указанные ниже действия.

1. Подготовка принтера.

■ [Изменение параметров принтера для использования беспроводного прямого подключения](#)

2. Подготовка устройства для подключения к принтеру.

■ [Изменение параметров устройства и его подключение к принтеру](#)

»»» Внимание!

- С использованием беспроводного прямого подключения к принтеру можно одновременно подключить до 5 устройств.
- Проверьте ограничения использования и переключите принтер в режим беспроводного прямого подключения.

■ [Ограничения](#)

Изменение параметров принтера для использования беспроводного прямого подключения

1. Убедитесь в том, что питание принтера включено.
2. Выберите **Настройки сети (LAN settings)** на экране НАЧАЛО, а затем нажмите кнопку **ОК**.
■ [Настройка элементов на панели управления](#)
3. Выберите **Беспров. прямое подключение (Wireless Direct)**, а затем нажмите кнопку **ОК**.
4. Выберите **Параметры (Settings)**, а затем нажмите кнопку **ОК**.
5. Выберите **Вкл./выкл. беспров.прям.подк. (Enable/disable Wireless Direct)**, а затем нажмите кнопку **ОК**.

6. Просмотрите отображаемое сообщение, выберите **Да (Yes)**, а затем нажмите кнопку **ОК**.

Когда беспроводное прямое подключение будет активировано, при использовании принтера с беспроводным прямым подключением будет отображаться идентификатор (SSID) и прочая информация.

Вы можете проверить различные параметры беспроводного прямого подключения.

▶▶▶ **Примечание.**

- При подключении устройства к принтеру требуется ввести пароль. В зависимости от используемого устройства, пароль может и не потребоваться.
- При подключении устройства, совместимого с Wi-Fi-Direct, к принтеру выберите имя устройства, отображаемое на ЖК-дисплее вашим устройством.
- О том, как изменить идентификатор (SSID) и пароль, см. ниже.

■ [Изменение настроек беспроводного прямого подключения](#)

Изменение параметров устройства и его подключение к принтеру

1. Включите функцию Wi-Fi на устройстве.

Включите "Wi-Fi" в меню "Настройки" вашего устройства.

Дополнительную информацию о включении функции Wi-Fi см. в руководстве по использованию соответствующего устройства.

2. Выберите "DIRECT-XXXX-PRO-300 series" ("X" обозначает буквенно-цифровые символы) из списка, отображаемого на устройстве.

▶▶▶ **Примечание.**

- Если в списке нет "DIRECT-XXXX-PRO-300 series", беспроводное прямое подключение не включено.

О том, как включить беспроводное прямое подключение, см. в разделе [Изменение параметров принтера для использования беспроводного прямого подключения](#).

3. Введите пароль.

Ваше устройство подключено к принтеру.

▶▶▶ **Примечание.**

- Проверьте пароль для режима беспроводного прямого подключения.
 1. Выберите **Настройки сети (LAN settings)** на экране "Начало", а затем нажмите кнопку **ОК**.
 2. Выберите **Беспров. прямое подключение (Wireless Direct)**, а затем нажмите кнопку **ОК**.
 3. Выберите **Показ. пароль (Show password)**, а затем нажмите кнопку **ОК**.

- В зависимости от используемого устройства, введите пароль, необходимый для подключения устройства к данному принтеру по Wi-Fi. Введите пароль, установленный для принтера.
- Если ваше устройство, совместимое с Wi-Fi-Direct, настроено на приоритет использования Wi-Fi-Direct и подключено к принтеру, принтер отобразит экран запроса подтверждения, на котором необходимо разрешить устройству подключиться к принтеру. Убедитесь, что имя на ЖК-дисплее совпадает с именем вашего устройства беспроводной связи, и выберите **Да (Yes)**.

Изменение настроек беспроводного прямого подключения

Измените параметры для режима беспроводного прямого подключения в соответствии с описанной ниже процедурой.

1. Выберите **Настройки сети (LAN settings)** на экране НАЧАЛО, а затем нажмите кнопку **ОК**.
2. Выберите **Беспров. прямое подключение (Wireless Direct)**, а затем нажмите кнопку **ОК**.
3. Выберите **Параметры (Settings)**, а затем нажмите кнопку **ОК**.



- **Изменить SSID/имя устр-ва (Change SSID/device name)**

Измените идентификатор (SSID) для беспроводного прямого подключения.

Идентификатор (SSID) — это имя принтера, отображаемое на совместимом с Wi-Fi Direct устройстве.

Для изменения идентификатора (SSID) выполните следующую процедуру.

- Чтобы настроить вручную:
 1. Нажмите кнопку **ОК** для перехода на экран ввода.
 2. Введите идентификатор или имя принтера.
 3. Подтвердите введенное содержимое и выберите **ОК**.
- Чтобы настроить автоматически:
 1. Выберите **Автообновл. (Auto update)**.

2. Просмотрите отображаемое сообщение и выберите **Да (Yes)**.

- **Изменить пароль (Change password)**

Измените пароль для режима беспроводного прямого подключения.

- Чтобы настроить вручную:

1. Выберите **Изменить вручную (Change manually)**.
2. Нажмите кнопку **ОК** для перехода на экран ввода.
3. Введите новый пароль (10 символов).
4. Подтвердите введенное содержимое и выберите **ОК**.

- Чтобы настроить автоматически:

1. Выберите **Автообновл. (Auto update)**.
2. Просмотрите отображаемое сообщение и выберите **Да (Yes)**.

- **Подтвержд. запроса на подкл. (Connection request confirmation)**

Измените параметр на экране подтверждения, когда устройство, совместимое с Wi-Fi-Direct, подключается к принтеру.

Если вы хотите, чтобы на принтере отображался экран с информацией о подключении к принтеру устройства, совместимого с прямым подключением по Wi-Fi, выберите **Да (Yes)**.

»»» Внимание!

- Для предотвращения несанкционированного доступа мы рекомендуем выбрать отображение экрана подтверждения.

»»» Примечание.

- При изменении настройки беспроводного прямого подключения на принтере изменятся также настройки беспроводного маршрутизатора на устройстве.

IJ Network Device Setup Utility (macOS)

- **IJ Network Device Setup Utility**
- **Запуск программы IJ Network Device Setup Utility**
- **Диагностика и исправление параметров сети**
- **Список моделей, которые не поддерживают функцию диагностики и исправления**

IJ Network Device Setup Utility

При возникновении проблем с подключением программа IJ Network Device Setup Utility проводит диагностику параметров принтера и компьютера, на котором она установлена. Кроме того, IJ Network Device Setup Utility восстанавливает состояние принтера и компьютера.

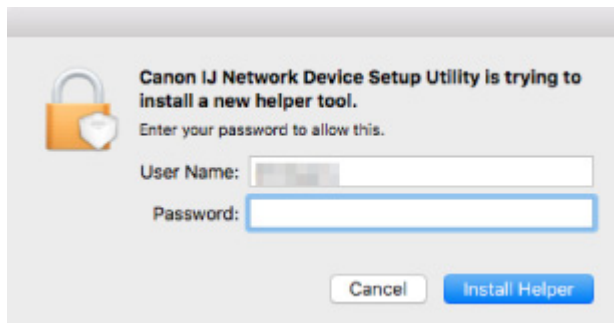
»»» **Внимание!**

- Для использования принтера в локальной сети убедитесь в наличии оборудования, необходимого для данного типа соединения, например маршрутизатора беспроводной сети или кабеля локальной сети.
- При установке IJ Network Device Setup Utility отключите функцию блокировки брандмауэра.

Запуск программы IJ Network Device Setup Utility

Откройте **Панель запуска (Launchpad)**, выберите **Canon Utilities**, а затем выберите IJ Network Device Setup Utility.

При запуске IJ Network Device Setup Utility появится следующий экран.



Введите пароль, указанный для вашего компьютера, и выберите **Установить вспомогательное приложение (Install Helper)**. IJ Network Device Setup Utility начинает выполнять диагностику и исправления в работе сети.

- [Диагностика и исправление параметров сети](#)

Диагностика и исправление параметров сети

IJ Network Device Setup Utility выполняет диагностику и исправление параметров компьютера или соединения между компьютером и принтером при возникновении проблем (например, не удается выполнить печать с принтера в сети).

»»» Внимание!

- Некоторые модели не поддерживают функцию диагностики и исправления.

Сведения:

- [Список моделей, которые не поддерживают функцию диагностики и исправления](#)

IJ Network Device Setup Utility начинает выполнять проверку параметров компьютера при его запуске. Выполните операции, следуя инструкциям на экране.

»»» Примечание.

- Эта функция проверяет следующее:
 - подключен ли компьютер к маршрутизатору
 - может ли принтер быть обнаружен в сети
 - достаточны ли уровни сигнала и соединения (при использовании Wi-Fi)
 - соответствует ли настройка порта принтера настройке сети

Список моделей, которые не поддерживают функцию диагностики и исправления

Следующие модели не поддерживают функцию "Диагностика и исправление" программы IJ Network Device Setup Utility.

- G4000 series
- PRO-500 series
- PRO-1000 series
- MB2100 series
- MB2700 series
- MB5100 series
- MB5400 series
- iB4000 series
- PRO-520
- PRO-540
- PRO-560
- PRO-540S
- PRO-560S
- PRO-2000
- PRO-4000
- PRO-6000
- PRO-4000S
- PRO-6000S
- TS9000 series
- TS8000 series
- TS6000 series
- TS5000 series
- MG3000 series
- E470 series

Другие сведения о сети

- **Технические термины**
- **Ограничения**
- **Брандмауэр (Firewall)**
- **Список устройств, которые могут препятствовать подключению по сети Wi-Fi**

Технические термины

В данном разделе описываются термины, используемые в руководстве.

- [A](#)
- [B](#)
- [C](#)
- [D](#)
- [E](#)
- [F](#)
- [H](#)
- [I](#)
- [K](#)
- [L](#)
- [M](#)
- [O](#)
- [P](#)
- [R](#)
- [S](#)
- [T](#)
- [U](#)
- [W](#)

A

- **Компьютер-компьютер (Ad-hoc)**

Настройки клиентского компьютера и принтера, при которых подключение по беспроводной сети выполняется в одноранговом режиме, т.е. все клиенты с одинаковым именем сети (SSID) взаимодействуют напрямую друг с другом. Маршрутизатор беспроводной сети не требуется. Данный принтер не поддерживает передачу данных «компьютер-компьютер».

- **Пароль администратора (Admin Password)**

Пароль администратора в программе IJ Network Device Setup Utility ограничивает доступ пользователей к сети. Пароль необходимо ввести для доступа к принтеру и изменению настроек принтера.

- **AES**

Метод шифрования. Он дополняет сведения для WPA. Это сильный алгоритм шифрования, который использовался в государственных организациях США для обработки информации.

- **Способ проверки подлинности (Authentication Method)**

Способ, который используется маршрутизатором беспроводной сети для проверки подлинности принтера по сети Wi-Fi. Методы являются взаимосовместимыми.

В протоколах WPA/WPA2 используется способ проверки подлинности PSK.

B

- **Bonjour**

Служба, встроенная в операционную систему macOS, для автоматического определения совместимых устройств в сети.

C

- **Канал**

Частотный канал для беспроводной связи. В инфраструктурном режиме канал автоматически настраивается на частоту маршрутизатора беспроводной сети. Данный принтер поддерживает каналы 1–13. (Каналы 12 и 13 могут не поддерживаться в зависимости от страны или региона покупки.) Обратите внимание, что количество каналов, которое может быть использовано для сети Wi-Fi, различается в зависимости от региона или страны.

D

- **Шлюз по умолчанию (Default Gateway)**

Ретранслятор для подключения к другой сети, например маршрутизатор или компьютер.

- **Адрес маршрутизатора по умолчанию**

IP-адрес маршрутизатора по умолчанию.

- **Функциональные возможности DHCP-сервера**

Маршрутизатор автоматически присваивает IP-адрес при запуске принтера или компьютера в сети.

- **DHCPv6**

Протокол, который автоматически присваивает необходимые сведения при подключении компьютера к сети. DHCPv6 может использоваться при включенном IPv6.

- **DNS-сервер**

Сервер, который преобразовывает имена устройств в IP-адреса. При вводе IP-адресов вручную укажите адреса и основного, и дополнительного серверов.

E

- **Простое беспроводное соединение (настройка соединения без кабеля)**

Позволяет настраивать параметры маршрутизатора беспроводной сети напрямую с помощью устройства (например, смартфона) без использования маршрутизатора беспроводной сети.

F

- **Брандмауэр (Firewall)**

Это система, которая предотвращает незаконный доступ к компьютеру в сети. Для этого можно использовать функцию брандмауэра широкополосного маршрутизатора, защитное программное обеспечение, установленное на компьютере, или операционную систему для компьютера.

H

- **Имя узла**

Имя компьютера или принтера в сети, которое позволяет его легко распознавать. Обычно используются однобайтовые буквенно-числовые символы.

I

- **IEEE802.11b**

Международный стандарт для сети Wi-Fi с диапазоном частот 2,4 ГГц и пропускной способностью до 11 Мбит/с.

- **IEEE802.11g**

Международный стандарт для сети Wi-Fi с диапазоном частот 2,4 ГГц и пропускной способностью до 54 Мбит/с. Совместим со стандартом 802.11b.

- **IEEE802.11n**

Международный стандарт для сети Wi-Fi с диапазонами частот 2,4 ГГц и 5 ГГц. Скорость передачи зависит от подключаемых устройств, даже при одновременном использовании двух или более антенн или при достижении высокой скорости передачи с помощью нескольких параллельных коммуникационных каналов.

Максимальная скорость передачи 600 Мбит/с достигается при взаимодействии с несколькими компьютерными терминалами или устройствами, расположенными в радиусе одного метра.

Совместим со стандартами 802.11b и 802.11g.

- **Инфраструктура**

Один из способов беспроводного соединения. Установка беспроводного соединения с устройствами (такими как компьютер или принтер) осуществляется с помощью маршрутизатора беспроводной сети.

- **IP-адрес**

Уникальный номер, состоящий из четырех частей, разделенных точками. У любого сетевого устройства, подключенного к Интернету, есть IP-адрес. Пример. 192.168.0.1

IP-адрес, как правило, автоматически присваивается маршрутизатором беспроводной сети или DHCP-сервером маршрутизатора.

- **IPv4/IPv6**

Межсетевые протоколы, используемые в Интернете. Протокол IPv4 работает с 32-битными, а IPv6 — со 128-битными адресами.

K

- **Формат ключа (Key Format)**

Выберите значение **ASCII** или **Шестнадцатеричный (Hex)** в качестве формата ключа WEP. Символы, которые можно использовать для ключа WEP, различаются в зависимости от выбранного формата.

- **ASCII**

Укажите строку из 5 или 13 символов, в которые входят буквенно-цифровые символы и символ подчеркивания «_». Данный формат зависит от регистра символов.

- **Шестнадцатеричный (Hex)**

Укажите строку из 10 или 26 цифр, которая может содержать шестнадцатеричные цифры (0 – 9, A – F и a – f).

- **Длина ключа (Key Length)**

Длина ключа WEP. Выберите 64 бита или 128 бит. Чем больше длина ключа, тем более сложный ключ WEP можно установить.

L

- **Адрес локального канала**

IP-адрес, созданный автоматически из указанного префикса (сведений о текущей сети: fe80::), и идентификатор интерфейса, созданный из MAC-адреса принтера.

- **Качество связи (Link Quality)**

Состояние подключения между маршрутизатором беспроводной сети и принтером без помех отражает значение от 0 до 100 %.

- **LPR**

Платформено-независимый протокол печати, используемый в сетях TCP/IP. Он не поддерживает двустороннюю связь.

M

- **MAC-адрес (MAC Address)**

Также известен как физический адрес. Уникальный неизменный идентификатор аппаратного обеспечения, который присвоен сетевому устройству производителем. Длина MAC-адреса равна 48 битам, и он записывается как шестнадцатеричный номер, разделенный двоеточиями, например 11:22:33:44:55:66.

O

- **Состояние выполнения операций (Operation Status)**

Отображает состояние, показывая можно ли использовать принтер.

P

- **Длина префикса**

Количество битов в сетевой части IP-адреса. Количество битов для IPv4 составляет от 8 до 24 бит и 64 бита для IPv6.

- **Прокси-сервер (Proxy server)**

Сервер, соединяющий подключенный к локальной сети компьютер с Интернетом. Если используется прокси-сервер, укажите его адрес и номер порта.

- **PSK**

Метод шифрования, используемый в протоколах WPA/WPA2.

R

- **Маршрутизатор**

Ретранслятор для подключения к другой сети.

S

- **Уровень сигнала (Signal Strength)**

Уровень сигнала, получаемого принтером от маршрутизатора беспроводной сети, отражает значение от 0 до 100 %.

- **Имя сети (SSID)**

Уникальное обозначение сети Wi-Fi. Он часто представляется как имя сети или имя маршрутизатора беспроводной сети.

Имя сети (SSID) используется, чтобы отличить одну сеть Wi-Fi от другой во избежание непредусмотренного использования.

Для принтера и всех клиентов сети Wi-Fi должно использоваться одно и то же имя сети (SSID), чтобы они могли взаимодействовать друг с другом. Имя сети (SSID) может содержать до 32 буквенно-цифровых символов. SSID может также называться по имени сети.

- **Скрытность (Stealth)**

В скрытом режиме имя сети (SSID) маршрутизатора беспроводной сети не отображается для его сокрытия. Чтобы его обнаружить, клиент должен указать имя сети (SSID), заданное для маршрутизатора беспроводной сети.

- **Адрес с сохранением**

IPv6-адрес, полученный от DHCP-сервера с помощью DHCPv6.

- **Адрес без сохранения**

Временный IPv6-адрес, созданный автоматически с помощью префикса, включенного в объявление маршрутизатора и MAC-адрес. IPv6-адрес создается в среде, в которой отсутствует DHCP-сервер.

- **Маска подсети**

IP-адрес состоит из двух компонентов — сетевого адреса и адреса узла. Маска подсети используется для определения адреса маски подсети на основе IP-адреса. Маска подсети, как правило, автоматически присваивается маршрутизатором беспроводной сети или DHCP-сервером маршрутизатора.

Пример.

IP-адрес: 192.168.127.123

Маска подсети: 255.255.255.0

Адрес маски подсети: 192.168.127.0

T

- **TCP/IP**

Набор протоколов передачи данных, используемый для подключения хостов в Интернете или локальной сети. Данный протокол позволяет разным терминалам обмениваться друг с другом информацией.

- **TKIP**

Протокол шифрования, используемый в протоколах WPA/WPA2.

U

- **USB**

Последовательный интерфейс, разработанный для возможности замены устройств непосредственно во время работы, например подключать и отключать их без выключения питания.

W

- **WCN (Windows Connect Now)**

Пользователи системы Windows Vista или более поздней версии системы могут получить сведения о настройках непосредственно через беспроводную сеть (WCN-NET).

- **WEP/Ключ WEP**

Метод шифрования, используемый протоколом IEEE 802.11. Общий ключ защиты, используемый для шифрования данных, передаваемых по беспроводной сети. Данный принтер поддерживает длину ключа 64 бита или 128 бит, ключ в формате кода ASCII или шестнадцатеричном формате и номер ключа 1–4.

- **Wi-Fi**

Международная ассоциация, которая сертифицирует совместимость продуктов Wi-Fi на основе стандарта IEEE 802.11.

Данный принтер удовлетворяет стандартам Wi-Fi.

- **Беспроводное прямое подключение**

Принтер используется в качестве беспроводного маршрутизатора, который позволяет установить беспроводное соединение с такими внешними устройствами, как компьютеры, смартфоны или планшеты, даже при отсутствии маршрутизатора беспроводной сети. В режиме Wireless Direct к принтеру можно подключить до 5 внешних устройств.

- **Беспроводная сеть**

Сеть, в которой вместо проводов для соединения, используется беспроводная технология, например Wi-Fi.

- **Маршрутизатор беспроводной сети (Wireless Router)**

Беспроводной приемопередатчик или базовая станция, которая принимает информацию от беспроводных клиентов/принтера и передает ее. Необходима в инфраструктурной сети.

- **WPA**

Инфраструктура защиты, представленная ассоциацией Wi-Fi в октябре 2002 года. Защита лучше, чем при WEP.

- Проверка подлинности (Authentication)

В протоколе WPA определены указанные ниже способы проверки подлинности: PSK, который может использоваться без сервера проверки подлинности, и WPA-802.1x, который требует наличия сервера проверки подлинности.

Данный принтер поддерживает WPA-PSK.

- Кодовая фраза

Данный зашифрованный ключ используется при проверке подлинности WPA-PSK.

Пароль должен представлять строку из 8–63 буквенно-цифровых символов или 64-значное число в шестнадцатеричной системе счисления.

- **WPA2**

Инфраструктура защиты, представленная ассоциацией Wi-Fi в сентябре 2004 года, как более поздняя версия WPA. Обеспечивает более сильный механизм шифрования с помощью улучшенного стандарта шифрования (AES).

- Проверка подлинности (Authentication)

В протоколе WPA2 определены указанные ниже способы проверки подлинности: PSK, который может использоваться без сервера проверки подлинности, и WPA2-802.1x, который требует наличия сервера проверки подлинности.

Данный принтер поддерживает WPA2-PSK.

- Кодовая фраза

Данный зашифрованный ключ используется при проверке подлинности WPA2-PSK.

Пароль должен представлять строку из 8–63 буквенно-цифровых символов или 64-значное число в шестнадцатеричной системе счисления.

- **WPS (Wi-Fi Protected Setup)**

WPS — это стандарт для простой и защищенной установки беспроводной сети.

Существуют два основных метода настройки с защитой Wi-Fi Protected Setup:

Вход по PIN-коду: обязательный метод настройки для всех WPS-устройств

Настройка нажатием кнопки (Push button configuration — PBC): фактическое нажатие аппаратной кнопки или виртуальное нажатие кнопки в программном обеспечении.

Ограничения

Из соображений безопасности при использовании принтера по сети Wi-Fi настоятельно рекомендуется выполнить настройки безопасности для сети Wi-Fi с помощью WPA/WPA2. Обмен данными в беспроводной сети с устройством, не поддерживающим стандарт Wi-Fi, не может быть гарантирован.

Соединение с большим количеством компьютеров может повлиять на производительность принтера, например на скорость печати.

При использовании принтера с Wireless Direct выполнение следующих настроек невозможно:

- Указание IP-адреса вручную
- Включение/выключение IPv6

Брандмауэр (Firewall)

Брандмауэр — это функция защитного программного обеспечения, установленного на компьютер, или операционной системы компьютера, кроме того, это система, разработанная для предотвращения несанкционированному доступу к сети.

Предосторожности при включенной функции брандмауэра

- Функция брандмауэра может ограничивать передачу данных между принтером и компьютером. Это может препятствовать настройке принтера и обмену данными.
- Во время настройки принтера может появиться запрос на включение или выключение передачи данных — это зависит от функции брандмауэра защитного программного обеспечения или операционной системы. В таком случае включите передачу данных.
- При использовании программы IJ Network Device Setup Utility может появиться запрос на включение или выключение передачи данных — это зависит от функции брандмауэра защитного программного обеспечения. В таком случае включите передачу данных.
- Если не удается настроить принтер, временно выключите функцию брандмауэра защитного программного обеспечения или операционной системы.

»»» Внимание!

- При отключении брандмауэра отсоедините свою сеть от сети Интернет.

- Некоторые приложения (например, программное обеспечение настройки сети) отменяют параметры брандмауэра. Заранее проверьте параметры приложения.

»»» Примечание.

- Для получения сведений о параметрах брандмауэра операционной системы или защитного программного обеспечения см. руководство к компьютеру или программному обеспечению либо обратитесь к производителю.

Список устройств, которые могут препятствовать подключению по сети Wi-Fi

При использовании принтера по сети Wi-Fi следующие устройства вблизи принтера или маршрутизатора беспроводной сети могут вызвать электромагнитные помехи и нарушить соединение между принтером и маршрутизатором беспроводной сети. Электромагнитные помехи могут привести к замедлению отправки заданий печати или снижению скорости печати.

- Микроволновая печь
- Радионяня
- Беспроводная мышь
- Беспроводная клавиатура
- Беспроводные наушники/гарнитура
- Беспроводная камера (например, камера видеонаблюдения)

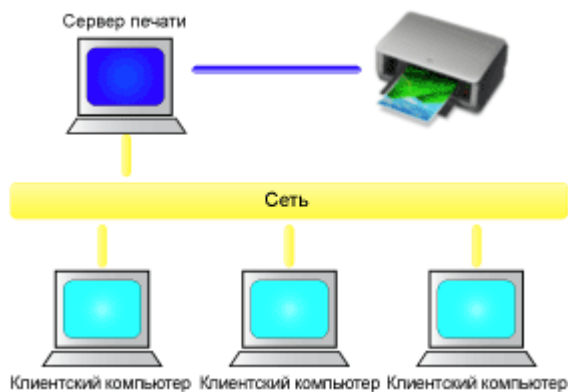
Рекомендуем принимать следующие меры во избежание электромагнитных помех.

- Устанавливать перечисленные выше устройства как можно дальше от принтера и маршрутизатора беспроводной сети.
- Временно отключать устройства и прекращать их использование.

Общий доступ к принтеру по сети (macOS)

Если несколько компьютеров объединены в сеть, то подключенный к одному из компьютеров принтер можно использовать с других компьютеров.

Прежде чем настраивать общий доступ к принтеру, выберите пункт **Сеть (Network)** в окне **Параметры системы (System Preferences)**, затем проверьте, установлены ли соответствующие сетевые параметры.



В данном разделе описывается процедура установки общего доступа к принтеру на компьютерах Mac.

- [Настройка параметров на сервере печати](#)

В этом разделе описана процедура настройки компьютера, подключенного к принтеру.

- [Настройка параметров на компьютере-клиенте](#)

В этом разделе описан порядок действий по настройке компьютера, который использует данный принтер через сеть.

При выполнении печати данные отправляются на принтер через сервер печати.

Связанные разделы

- [Ограничения на общий доступ к принтеру](#)

Настройка параметров на сервере печати

Если принтер используется через сеть, настройте драйвер принтера на сервере печати для общего доступа.

Настройка сервера печати производится следующим образом.

1. [Установите драйвер принтера](#) в системе сервера печати

2. Проверьте, добавлен ли принтер, который будет использоваться.

Откройте **Системные настройки (System Preferences)** и выберите **Принтеры и сканеры (Printers & Scanners)**.

В списке принтеров отображаются принтеры, подключенные к компьютеру.

3. Установка общего доступа.

Проверьте, установлен ли флажок **Общий доступ к принтеру из сети (Share this printer on the network)**.

»»» Примечание.

- В зависимости от конфигурации, на экране может появиться сообщение с предложением перезагрузить компьютер. Чтобы завершить установку должным образом, перезагрузите компьютер.

Настройка сервера печати завершена. После этого настройте системы-клиенты.

Настройка параметров на компьютере-клиенте

Настроив параметры сервера печати, настройте параметры системы-клиента.

Настройка систем-клиентов производится следующим образом:

1. [Установите драйвер принтера](#) на системах-клиентах

2. Отобразите список принтеров.

Откройте **Системные настройки (System Preferences)** и выберите **Принтеры и сканеры (Printers & Scanners)**.

Щелкните **+**, чтобы отобразить список принтеров.

3. Добавьте принтер, к которому нужно открыть общий доступ.

Выберите общий принтер в списке принтеров, затем щелкните **Добавить (Add)**.

Настройка клиентских систем завершена.

»»» Примечание.

- Процедуры печати выполняются так же, как в случае, когда компьютер подключен непосредственно к принтеру с помощью USB-кабеля.
В диалоговом окне настройки страниц выберите принтер, подключенный к серверу печати, который нужно использовать.

Ограничения на общий доступ к принтеру

Эти ограничения действуют в том случае, если принтер используется в компьютерной сети.

- Установите драйвер принтера одной и той же версии и в системе сервера печати, и на клиентских системах. Последнюю версию драйвера принтера можно загрузить с нашего веб-сайта.
- Используйте общий доступ к принтеру с помощью учетных записей с полномочиями администратора.
- Компьютер может не иметь доступ к сведениям о функции, указанной в принтере, и не отображать правильные параметры — это зависит от способа подключения к принтеру.
- Сведения о носителе в драйвере принтера невозможно изменить на клиентском устройстве.

Настройки для улучшения качества печати

- **Выравнивание печатающей головки**
- **Выравнивание печатающих головок вручную**

Выравнивание печатающей головки

Если прямые линии печатаются со смещением или если результаты печати неудовлетворительны, необходимо отрегулировать положение печатающей головки.

Примечание.

- Для выравнивания печатающих головок рекомендуется использовать тот же тип бумаги, что и для печати.
- При низком уровне чернил образец выравнивания печатающей головки печатается неправильно.
[Замените чернильный контейнер](#) с низким уровнем чернил.

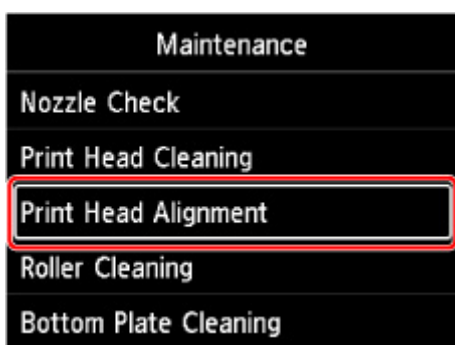
Нужно приготовить: два листа бумаги формата A4 или Letter

1. [Убедитесь, что принтер включен.](#)
2. Выберите **Обслуживание (Maintenance)** на экране НАЧАЛО.

■ [ЖК-дисплей и панель управления](#)

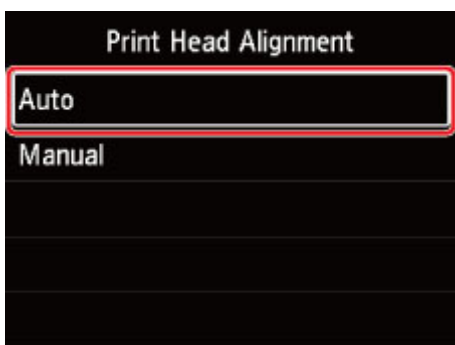
Появится экран **Обслуживание (Maintenance)**.

3. Выберите **Выравнивание печат. головок (Print Head Alignment)**.



Появится экран **Выравнивание печат. головок (Print Head Alignment)**.

4. Выберите **Авто (Auto)**.



Появится экран подтверждения.

5. Выберите Да (Yes).

Появится экран выбора типа носителя.

6. Выберите необходимую бумагу.

7. Загрузите подготовленную бумагу в источник, указанный в сообщении.

Если источником бумаги является лоток для ручной подачи, загружайте бумагу по одному листу.

■ [Загрузка бумаги в верхнее устройство подачи](#)

■ [Загрузка бумаги в Лоток для ручной подачи](#)

8. Выберите ОК.

Выполняется печать образца выравнивания печатающей головки, и печатающая головка выравнивается автоматически.

Это действие занимает примерно от 4 до 5 минут.

»»» Примечание.

- В случае сбоя автоматического выравнивания печатающей головки на ЖК-дисплее отображается сообщение об ошибке.

■ [В случае возникновения ошибки](#)

9. При появлении сообщения с подтверждением нажмите ОК.

»»» Примечание.

- Если после регулирования положения печатающей головки, как описано выше, результаты печати остаются неудовлетворительными, [выровняйте печатающую головку вручную](#).

Выравнивание печатающих головок вручную

Попробуйте выровнять печатающие головки вручную после автоматического выравнивания, если результаты печати не соответствуют ожиданиям или прямые линии при печати становятся неровными.

Примечание.

- Перед регулированием положения печатающей головки вручную отрегулируйте ее положение автоматически. Для получения дополнительной информации об автоматическом регулировании положения печатающей головки см. [Выравнивание печатающей головки](#).
- Для выравнивания печатающих головок рекомендуется использовать тот же тип бумаги, что и для печати.

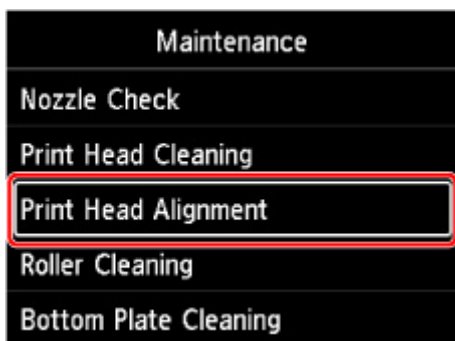
Нужно приготовить: лист бумаги формата A4 или Letter

1. [Убедитесь, что принтер включен.](#)
2. Выберите **Обслуживание (Maintenance)** на экране НАЧАЛО.

■ [ЖК-дисплей и панель управления](#)

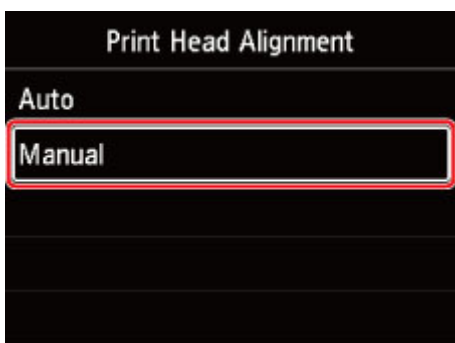
Появится экран **Обслуживание (Maintenance)**.

3. Выберите **Выравнивание печат. головок (Print Head Alignment)**.



Появится экран **Выравнивание печат. головок (Print Head Alignment)**.

4. Выберите **Вручную (Manual)**.



Появится экран подтверждения.

5. Выберите **Да (Yes)**.

»»» **Примечание.**

- Если автоматическое выравнивание печатающей головки не было выполнено, появится сообщение. В этом случае выберите **Да (Yes)**, нажмите кнопку **ОК**, затем [выполните автоматическое выравнивание печатающей головки](#).

Появится экран выбора типа носителя.

6. Выберите необходимую бумагу.

7. Загрузите подготовленную бумагу в источник, указанный в сообщении.

- [Загрузка бумаги в верхнее устройство подачи](#)
- [Загрузка бумаги в Лоток для ручной подачи](#)

8. Выберите **ОК**.

Будет отпечатан образец для выравнивания печатающей головки.

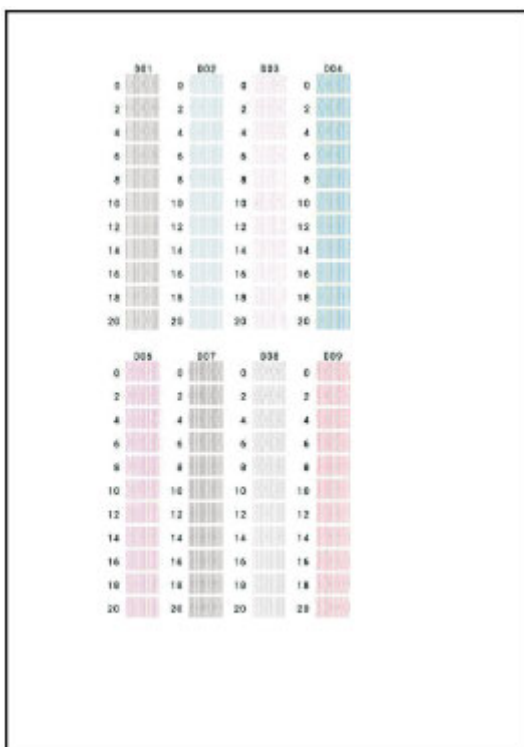
9. При появлении сообщения **Правильно ли напечатаны образцы? (Did the patterns print correctly?)** проверьте правильность печати образца и если он напечатан правильно, выберите **Да (Yes)**.

10. Проверьте сообщение и выберите **Далее (Next)**.

Отображается экран ввода значений выравнивания положения печатающей головки.

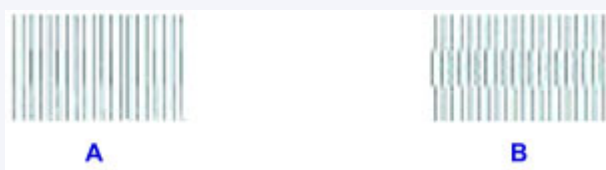


11. Взгляните на образец и выберите номер образца в каждом столбце, в котором есть прямые линии.



»»» Примечание.

- Взгляните на образец и выберите настройку, при которой прямые вертикальные линии искривлены меньше всего.



- A: Прямые вертикальные линии
 B: Искривленные вертикальные линии

12. Повторяйте эту процедуру до тех пор, пока не закончите ввод номеров образцов во всех столбцах, а затем выберите **ОК** .

13. При появлении сообщения с подтверждением нажмите **ОК**.

Обслуживание и расходные материалы

- Процедура обслуживания
- Чернильные контейнеры
- Печатающая головка
- Выполнение функций обслуживания с компьютера (Windows)
- Выполнение функций обслуживания с компьютера (macOS)
- Очистка Принтера
- Другое обслуживание

Процедура обслуживания

Если распечатываемые изображения размыты, цвета печатаются неправильно или результаты печати неудовлетворительны (например, прямые линии печатаются со смещением), выполните указанные ниже действия.

»»» Внимание!

- Не промывайте и не протирайте печатающую головку и чернильный контейнер. Это может вызвать повреждение печатающей головки и чернильного контейнера.

»»» Примечание.

- Проверка состояния чернил.
 - [Проверка состояния чернил на ЖК-дисплее](#)
- В системе Windows результаты печати можно улучшить с помощью повышения качества печати в настройках драйвера принтера.
 - [Изменение качества печати и коррекция графических данных](#)

При размытой или неровной печати:

|| Шаг 1 | [Выполните печать шаблона для проверки сопел.](#)

С помощью принтера

- [Печать образца для проверки сопел](#)

С помощью компьютера

- Для Windows:
 - [Печать образца для проверки сопел](#)
- Для macOS:
 - [Печать образца для проверки сопел](#)

|| Шаг 2 | [Проверьте образец для проверки сопел.](#)

Если в образце имеются пропущенные строки или горизонтальные полосы:



|| Шаг 3 | [Выполните очистку печатающей головки.](#)

С помощью принтера

- [Очистка печатающей головки](#)

С помощью компьютера

- Для Windows:
 - [Очистка печатающих головок](#)
- Для macOS:

■ Очистка печатающих головок

После очистки печатающей головки напечатайте и оцените шаблон для проверки сопел: ➔ [Шаг 1](#)

Если проблема не устранена после двукратного выполнения действий с 1 по 3:



|| **Шаг 4** Выполните глубокую очистку печатающей головки.

С помощью принтера

■ [Глубокая очистка печатающих головок](#)

С помощью компьютера

- Для Windows:
 - [Очистка печатающих головок](#)
- Для macOS:
 - [Очистка печатающих головок](#)

»» **Примечание.**

- Если процедура выполнена до шага 4, но проблема все еще не устранена, выключите питание и выполните повторную глубокую очистку печатающей головки через 24 часа.
Если неполадка по-прежнему не устранена, возможно, печатающая головка повреждена. Обратитесь в ближайший сервисный центр Canon для устранения этой проблемы.

Если печать неровная, например вследствие смещения прямых линий, сделайте следующее:

|| **Шаг** [Выровняйте печатающую головку.](#)

Чернильные контейнеры

- **Чернила**
- **Замена чернильных контейнеров**
- **Проверка состояния чернил на ЖК-дисплее**

Чернила

Чернила используются для других целей, не только для печати.

Чернила могут использоваться для целей помимо печати.

При первом использовании принтера Canon после установки прилагаемых чернильных контейнеров потребляется небольшое количество чернил для заполнения сопел печатающей головки, чтобы сделать возможной печать. По этой причине количество листов, которые можно напечатать с помощью первых чернильных контейнеров, меньше, чем при печати с помощью последующих чернильных контейнеров.

Стоимости печати, приведенные в брошюрах и на веб-сайтах, рассчитываются исходя из потребления с использованием не первого, а последующего чернильного контейнера и картриджа.

Время от времени некоторое количество чернил используется для поддержания оптимального качества печати.

Для обеспечения производительности принтера Canon автоматически выполняется его очистка в зависимости от его состояния. При выполнении очистки потребляется небольшое количество чернил. В этом случае могут потребляться все цвета чернил.

[Функция очистки]

Функция очистки помогает принтеру втянуть воздушные пузырьки или чернила из сопла, предотвращая тем самым ухудшение качества печати и засорение сопел.

»»» Примечание.

- Чернила расходуются для периодической автоматической подготовки к печати, что позволяет поддерживать производительность принтера, а также для очистки печатающей головки. Поэтому неиспользованные для печати чернила также могут быть израсходованы.

Цветные чернила используются при черно-белой печати.

В режиме черно-белой печати в зависимости от типа бумаги или настроек драйвера принтера могут использоваться не только черные чернила. Таким образом, цветные чернила используются даже при черно-белой печати.

»»» Примечание.

- В данном принтере используются пигментные чернила. Вследствие природы пигментных чернил эти чернила можно удалить с отпечатка, если потереть или поскрести.

Замена чернильных контейнеров

Если в процессе печати заканчиваются чернила или появляются другие ошибки, на ЖК-дисплее отображается сообщение, содержащее информацию об ошибке. В этом состоянии принтер не сможет выполнять печать. Выполните соответствующие действия, указанные в сообщении.

■ [В случае возникновения ошибки](#)

»» Внимание!

- Приготовьте новый чернильный контейнер, прежде чем начинать замену.
- Меняйте чернильный контейнер быстро, чтобы не оставлять принтер без чернильного контейнера. Если оставить принтер без чернильного контейнера, это может привести к его повреждению, например, из-за закупорки засохшими чернилами.

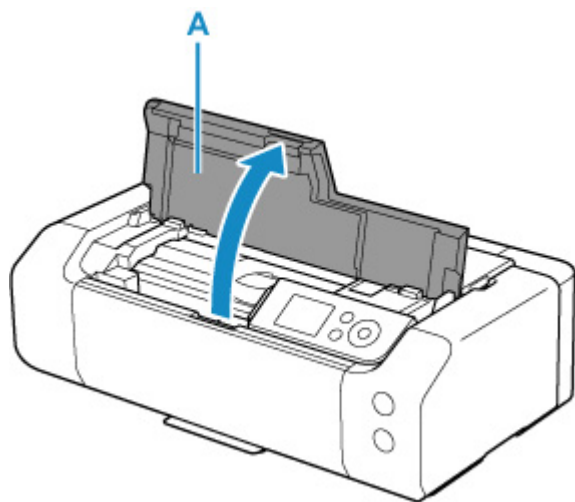
»» Примечание.

- Если при наличии достаточного уровня чернил печать стала бледной или появились белые полосы, см. раздел [Процедура обслуживания](#).
- Сведения о мерах предосторожности при работе с чернильными контейнерами см. в разделе [Примечания по чернильным контейнерам](#).

Процедура замены

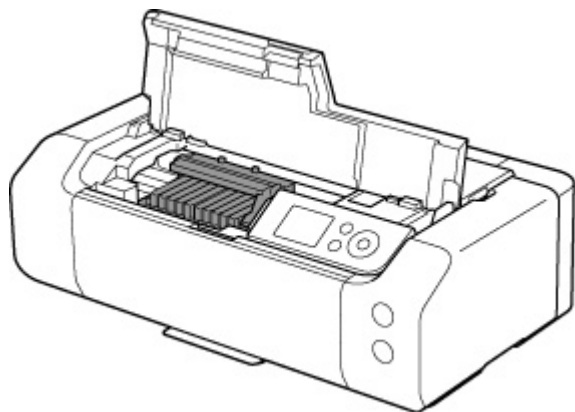
Для замены чернильного контейнера выполните следующие действия.

1. [Убедитесь, что принтер включен.](#)
2. Откройте верхнюю крышку (A).



3. Когда на ЖК-дисплее появится сообщение, нажмите кнопку **Стоп (Stop)**.
4. Выберите **ОК**.

Держатель печатающей головки встанет в положение для замены.



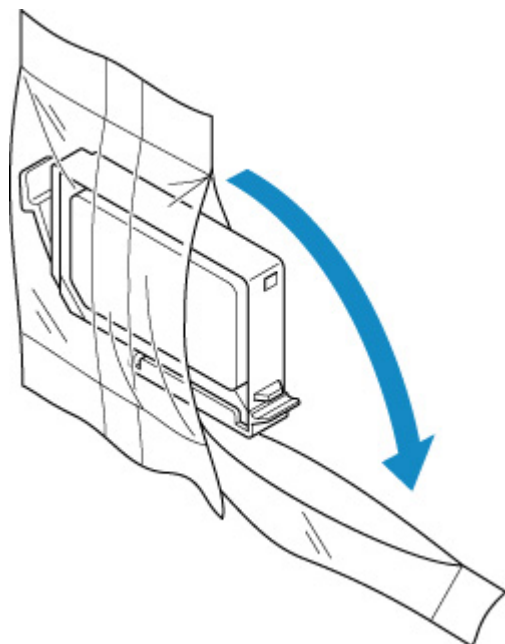
⚠ Осторожно!

- Не пытайтесь остановить или передвинуть держатель печатающей головки вручную. Не прикасайтесь к держателю печатающей головки до его полной остановки.

▶▶ Внимание!

- Не прикасайтесь к металлическим или другим частям внутри принтера.
- Если верхняя крышка остается открытой дольше 10 минут, держатель печатающей головки перемещается вправо. В таком случае закройте и снова откройте верхнюю крышку.

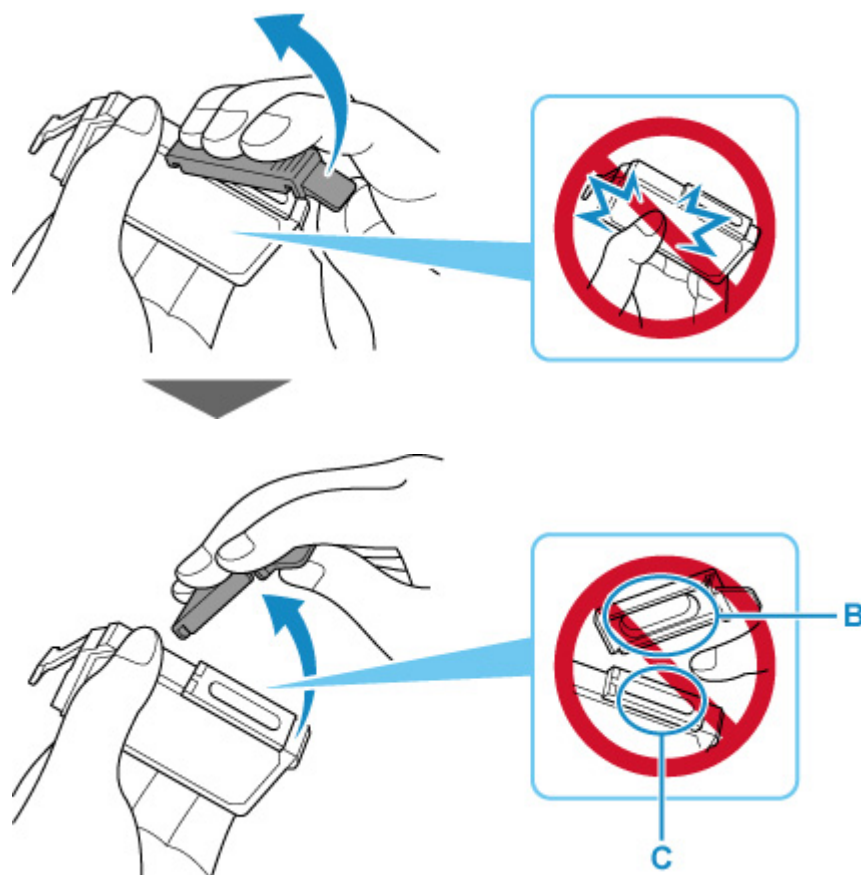
5. Извлеките из упаковки новый чернильный контейнер.



▶▶ Внимание!

- Обращайтесь с чернильным контейнером аккуратно. Не роняйте и сильно не нажимайте на него.

6. Снимите оранжевый защитный колпачок (B) с нижней части чернильного контейнера, как показано на рисунке ниже.

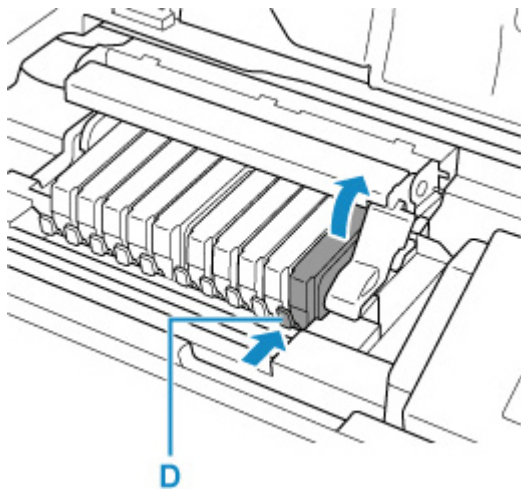


▶▶▶ **Внимание!**

- Не сдавливайте чернильный контейнер. Если сдавить чернильный контейнер с боков, чернила могут разбрызгаться.
- Не касайтесь внутренней стороны защитного колпачка (B) или открытого отверстия для чернил (C). Если до них дотронуться, можно испачкать руки.
- Сняв защитный колпачок (B), не надевайте его снова. Утилизируйте ее в соответствии с местными законами и нормативами по утилизации потребительских товаров.

7. Извлеките чернильный контейнер, в котором заканчиваются чернила.

Нажмите клавишу (D) и поднимите чернильный контейнер для его извлечения.



▶▶▶ **Внимание!**

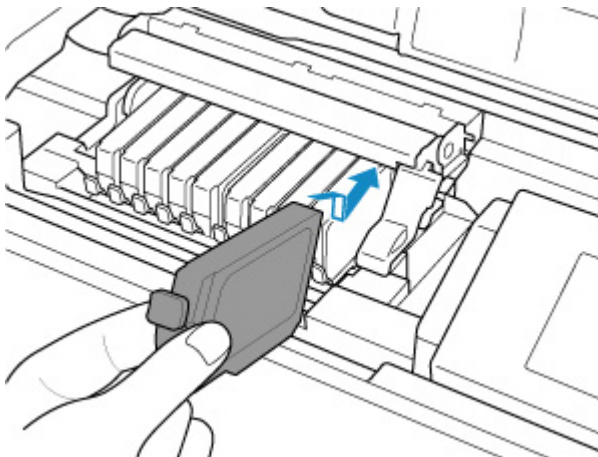
- Не прикасайтесь к другим компонентам, кроме чернильных контейнеров.
- Соблюдайте осторожность при выполнении операций с чернильным контейнером, чтобы не испачкать одежду или окружающее пространство.
- Утилизируйте пустой чернильный контейнер в соответствии с местными законами и постановлениями об утилизации расходных материалов.

▶▶▶ **Примечание.**

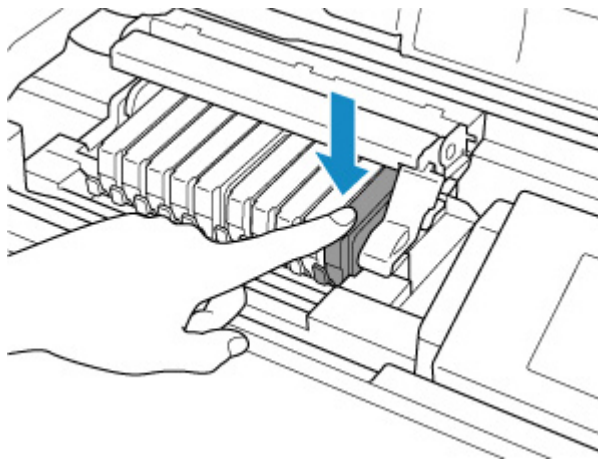
- Не извлекайте два или более чернильных контейнеров одновременно. При замене нескольких чернильных контейнеров заменяйте чернильные контейнеры только по очереди.

8. Вставьте передний край чернильного контейнера в печатающую головку под углом.

Убедитесь, что положение чернильного контейнера соответствует метке.



9. Нажимайте на верхнюю часть чернильного контейнера, пока чернильный контейнер не зафиксируется на месте.



▶▶▶ **Внимание!**

- Если чернильный контейнер установлен неправильно, печать не будет выполняться. Обязательно устанавливайте чернильный контейнер в правильное положение в соответствии с этикеткой держателя печатающей головки.
- Печать начнется только после установки всех чернильных контейнеров. Обязательно установите все чернильные контейнеры.

10. Закройте верхнюю крышку.

Принтер автоматически начнет перемешивать чернила. Дождитесь, пока принтер перестанет издавать шум (это займет около 2 минут или менее).

▶▶▶ **Примечание.**

- Если после закрытия верхней крышки на ЖК-дисплее появится сообщение об ошибке, выполните соответствующее действие.
 - [В случае возникновения ошибки](#)
- При начале печати после замены чернильного контейнера принтер автоматически начинает очистку печатающей головки. Не выполняйте другие операции, пока принтер не выполнит очистку печатающей головки.
- Если печатающая головка не выровнена, о чем свидетельствует смещение при печати прямых линий и другие подобные признаки, [выровняйте печатающую головку](#).

Замечания по чернильным контейнерам

▶▶▶ **Внимание!**

- Используйте новый чернильный контейнер для замены. Установка бывшего в использовании чернильного контейнера может вызвать засорение сопел. Кроме того, при использовании такого чернильного контейнера принтер не сможет определить, когда необходимо заменить чернильный контейнер.
- После установки чернильного контейнера не извлекайте его из принтера и не оставляйте ее в открытом состоянии. Это приведет к тому, что чернильный контейнер высохнет, и при его повторной установке в работе принтера могут возникнуть неполадки. Чтобы добиться

максимального качества печати, чернильный контейнер следует израсходовать в течение шести месяцев с момента первого использования.

»» Примечание.

- Цветные чернила могут расходоваться даже при печати черно-белого документа или при выборе черно-белой печати. Оба типа чернил также расходуются при стандартной и глубокой очистке печатающей головки, выполнение которой может быть необходимо для обеспечения работы принтера.

Если в чернильном контейнере закончились чернила, его требуется немедленно заменить.

■ [Чернила](#)

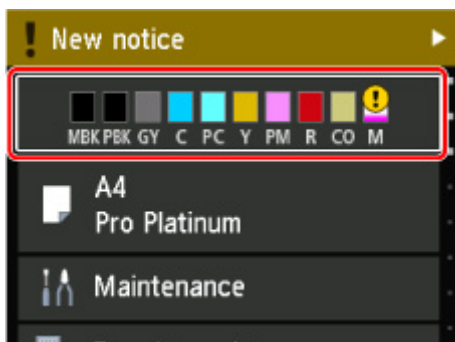
Проверка состояния чернил на ЖК-дисплее

1. Убедитесь, что питание включено, и откройте экран НАЧАЛО.

Если экран "НАЧАЛО" не отображается, нажмите кнопку **НАЧАЛО (HOME)**.

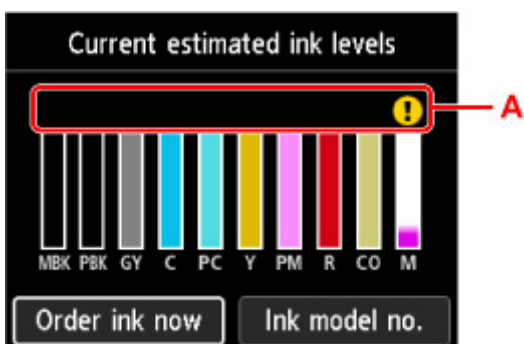
2. Выберите область отображения состояния чернил на экране "НАЧАЛО", затем нажмите кнопку **ОК**.

■ [ЖК-дисплей и панель управления](#)



3. Проверка состояния чернил.

В области А появляется символ, если есть какие-либо данные об оставшемся запасе чернил.



! Чернила заканчиваются. Приготовьте новый чернильный контейнер.

✘ Чернила закончились. Замените чернильный контейнер новым чернильным контейнером.

? Появляется, когда уровень оставшихся чернил неизвестен.

Примечание.

- Приведенный выше экран показывает приблизительный уровень чернил.
- Для доступа к сайту закупки чернил выберите **Заказ. черн. (Order ink now)** на этом экране, и отобразится QR-код. Расходы за подключение к Интернету несет клиент.
- При выборе **Номер черн. (Ink model no.)** появится экран **Номер модели чернил (Ink model number)** для проверки номеров чернильных контейнеров.
- Уровень чернил можно проверить на экране компьютера.

■ Проверка уровня чернил с компьютера (Windows)

Печатающая головка

- **Печать образца для проверки сопел**
- **Оценка образца для проверки сопел**
- **Очистка печатающей головки**
- **Глубокая очистка печатающих головок**

Печать образца для проверки сопел

Чтобы проверить, правильно ли выполняется подача чернил из сопла печатающей головки, напечатайте образец для проверки сопел.

»»» Примечание.

- При низком уровне чернил шаблон для проверки сопел печатается неправильно. [Замените чернильный контейнер](#) с низким уровнем чернил.

Нужно приготовить: лист обычной бумаги формата A4 или Letter

1. [Убедитесь, что принтер включен.](#)
2. Загрузите лист обычной бумаги формата A4 или Letter в верхнее устройство подачи.

■ [Загрузка бумаги в верхнее устройство подачи](#)

3. Выберите **Обслуживание (Maintenance)** на экране НАЧАЛО.

■ [ЖК-дисплей и панель управления](#)

Появится экран **Обслуживание (Maintenance)**.

4. Выберите **Проверка сопел (Nozzle Check)**.



Появится экран подтверждения.

5. Выберите **Да (Yes)**.

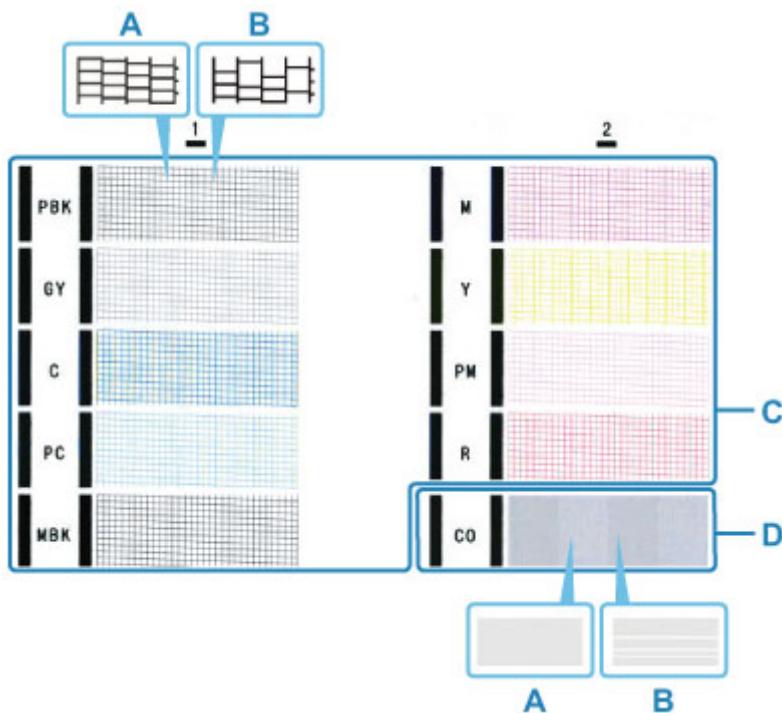
Будет напечатан образец для проверки сопел, и на ЖК-дисплее отобразятся два экрана подтверждения.

6. [Проверьте образец для проверки сопел.](#)

Оценка образца для проверки сопел

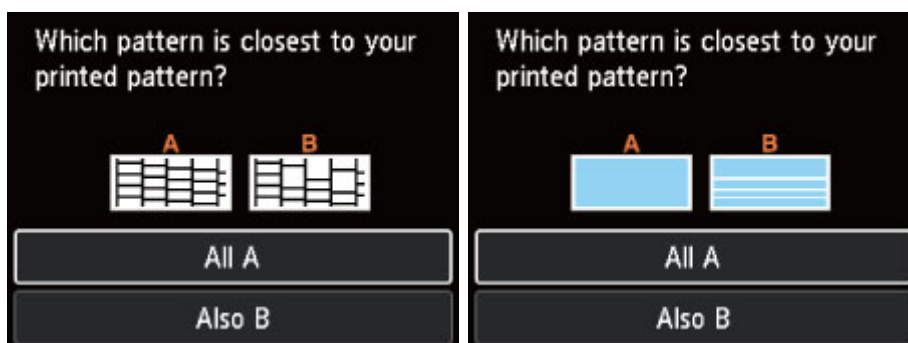
Выполните оценку шаблона для проверки сопел и очистите печатающую головку, если необходимо.

1. Проверьте, имеются ли пропущенные строки в образце С или горизонтальные полосы в образце D.



- A: Нет пропущенных линий/нет горизонтальных полос
B: Есть пропущенные линии/есть горизонтальные полосы

2. На экране подтверждения выберите шаблон, наиболее соответствующий напечатанному шаблону для проверки сопел.



При А (нет пропущенных строк или горизонтальных полос) как в образце С, так и D:

Чистка не требуется. Выберите **Все А (All A)**, подтвердите сообщение, а затем выберите **ОК**.

На дисплее снова отобразится экран **Обслуживание (Maintenance)**.

При В (есть пропущенные строки или горизонтальные полосы) в образце С или D либо в обоих образцах:

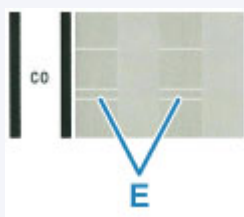
Требуется чистка. Выберите **Также В (Also B)**, затем выберите **Да (Yes)** на экране подтверждения очистки.

Выберите группу чернил, к которой относятся пропущенные строки или горизонтальные полосы, для выполнения очистки.

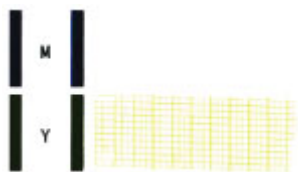
■ [Очистка печатающей головки](#)

»»» Примечание.

- Поскольку чернила С0 являются бесцветными, их образец печатается поверх черного. Проверьте наличие горизонтальных полос (Е) в темно-серых областях образца.



Если образец D или какой-либо цвет на образце С не печатается:



(Пример: образец малинового цвета не печатается)

Требуется чистка. Выберите **Также В (Also B)**, затем выберите **Да (Yes)** на экране подтверждения очистки.

Выберите группу чернил, которая не печатается, для выполнения очистки.

■ [Очистка печатающей головки](#)

Очистка печатающей головки

Очистите печатающую головку, если в напечатанном образце для проверки сопел отсутствуют линии или присутствуют горизонтальные полосы. Очистка удалит засорение сопел и восстановит состояние печатающей головки. Очистка печатающей головки связана с повышенным потреблением чернил, поэтому выполнять очистку печатающей головки следует только при необходимости.

Нужно приготовить: лист обычной бумаги формата A4 или Letter

1. [Убедитесь, что принтер включен.](#)
2. Загрузите лист обычной бумаги формата A4 или Letter в верхнее устройство подачи.

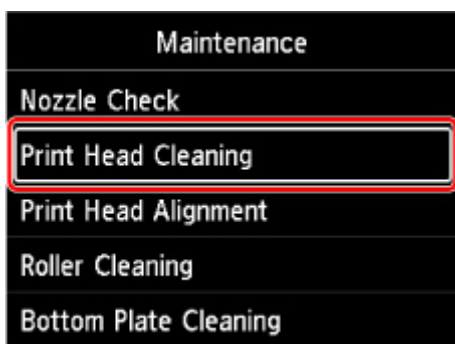
■ [Загрузка бумаги в верхнее устройство подачи](#)

3. Выберите **Обслуживание (Maintenance)** на экране НАЧАЛО.

■ [ЖК-дисплей и панель управления](#)

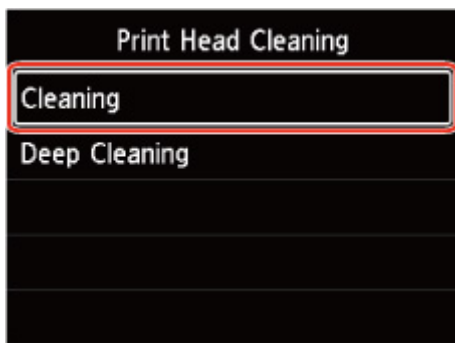
Появится экран **Обслуживание (Maintenance)**.

4. Выберите **Очистка печатающей головки (Print Head Cleaning)**.



Появится экран **Очистка печатающей головки (Print Head Cleaning)**.

5. Выберите **Очистка (Cleaning)**.



Появится экран **Очистка (Cleaning)**.

6. Выберите группу чернил для очистки.

- **Все цвета (All colors)**
- **Схема 1 (Pattern 1):** P BK / G Y / C / PC / MBK
- **Схема 2 (Pattern 2):** M / Y / PM / R / CO

Появится экран подтверждения.

7. Выберите **Да (Yes)**.

Принтер начнет очистку печатающей головки.

Не выполняйте другие операции, пока принтер не выполнит очистку печатающей головки. Очистка занимает примерно от 2 до 3 минут.

Появится экран подтверждения печати шаблона.

8. Выберите **Да (Yes)**.

Шаблон для проверки сопел будет напечатан.

9. [Проверьте образец для проверки сопел.](#)

»»» **Примечание.**

- Если неполадка не устранена после двукратной очистки печатающей головки, [выполните глубокую очистку печатающей головки.](#)

Глубокая очистка печатающей головки

Если качество печати не улучшилось после стандартной очистки печатающей головки, выполните глубокую очистку печатающей головки. Во время глубокой очистки печатающей головки потребляется больше чернил, чем при стандартной очистке печатающей головки, поэтому выполняйте глубокую очистку печатающей головки только при необходимости.

Нужно приготовить: лист обычной бумаги формата A4 или Letter

1. [Убедитесь, что принтер включен.](#)
2. Загрузите лист обычной бумаги формата A4 или Letter в верхнее устройство подачи.

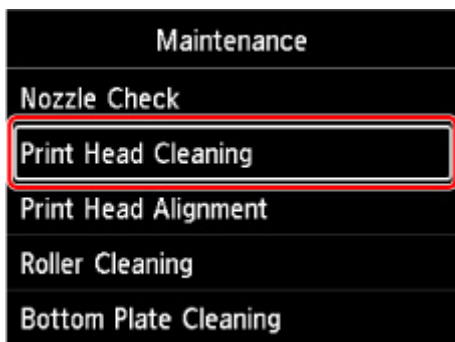
■ [Загрузка бумаги в верхнее устройство подачи](#)

3. Выберите **Обслуживание (Maintenance)** на экране НАЧАЛО.

■ [ЖК-дисплей и панель управления](#)

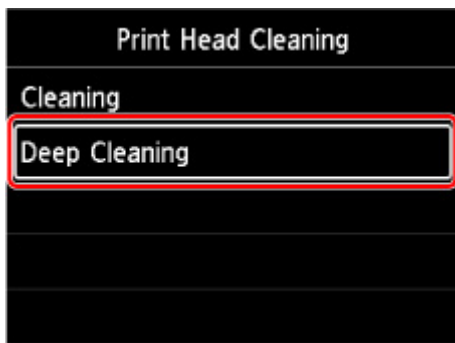
Появится экран **Обслуживание (Maintenance)**.

4. Выберите **Очистка печатающей головки (Print Head Cleaning)**.



Появится экран **Очистка печатающей головки (Print Head Cleaning)**.

5. Выберите **Глубокая очистка (Deep Cleaning)**.



Появится экран **Глубокая очистка (Deep Cleaning)**.

6. Выберите группу чернил для очистки.

- **Все цвета (All colors)**
- **Схема 1 (Pattern 1):** P BK / G Y / C / PC / M BK
- **Схема 2 (Pattern 2):** M / Y / PM / R / CO

Появится экран подтверждения.

7. Выберите Да (Yes).

Принтер запускает глубокую очистку печатающей головки.

Не выполняйте другие операции, пока принтер не завершит глубокую очистку печатающей головки. Очистка занимает примерно от 2 до 3 минут.

Появится экран подтверждения печати шаблона.

8. Выберите Да (Yes).

Шаблон для проверки сопел будет напечатан.

9. При появлении сообщения с подтверждением нажмите ОК.

10. [Проверьте образец для проверки сопел.](#)

Если отдельные цвета искажаются при печати, [замените чернильный контейнер](#) этого цвета.

Если неполадка не устранена, отключите питание и повторите процедуру глубокой очистки печатающей головки через 24 часа.

Если неполадка по-прежнему не устранена, возможно, печатающая головка повреждена. Обратитесь в ближайший сервисный центр Canon для устранения этой проблемы.

Выполнение функций обслуживания с компьютера (macOS)

- **Открытие удаленного пользовательского интерфейса для обслуживания**
- **Очистка печатающих головок**
- **Проверка уровня чернил с компьютера**
- **Печать образца для проверки сопел**

Открытие удаленного пользовательского интерфейса для обслуживания

Обслуживание принтера и изменение параметров можно выполнять из удаленного пользовательского интерфейса.

Далее приведен порядок действий для открытия удаленного пользовательского интерфейса.

1. Откройте **Системные настройки (System Preferences)** и выберите **Принтеры и сканеры (Printers & Scanners)**
2. Выберите используемую модель из списка принтеров и щелкните **Параметры и запасы... (Options & Supplies...)**.
3. Щелкните **Показать веб-страницу принтера... (Show Printer Webpage...)** на вкладке **Общие (General)**

Запустится удаленный пользовательский интерфейс.

▶▶▶ Примечание.

- Если принтер используется через подключение USB, **Показать веб-страницу принтера... (Show Printer Webpage...)** не отображается.
- Пароль можно ввести после запуска удаленного пользовательского интерфейса. В этом случае введите пароль и щелкните **ОК**. Если вы не знаете пароль, щелкните **Пароль/файлы cookie (Passwords and cookies)**.

См. также

- [Очистка печатающих головок](#)
- [Проверка уровня чернил с компьютера](#)
- [Печать образца для проверки сопел](#)
- [Управление питанием Принтера](#)
- [Уменьшение издаваемого Принтером шума](#)

Очистка печатающих головок

Функции очистки и глубокой очистки печатающей головки позволяют устранить засорение сопла печатающей головки. Если результаты печати неудовлетворительны или один из цветов не печатается, хотя чернила не кончились, выполните очистку печатающих головок.

Очистка (Cleaning)

1. Выберите **Служебные программы (Utilities)** в [удаленном пользовательском интерфейсе](#)

2. Щелкните **Очистка (Cleaning)**.

При открытии диалогового окна выберите группу чернилниц, для которой необходимо выполнить очистку.

Перед выполнением очистки проверьте следующее:

Убедитесь, что принтер включен, и откройте крышку принтера.

Проверьте соблюдение следующих условий для всех чернил. Затем при необходимости выполните процедуру **Очистка (Cleaning)**.

- [Остались ли в контейнере чернила?](#)
- Чернильный контейнер вставлен полностью (до щелчка)?
- Полностью ли снята оранжевая лента?
Любые остатки ленты будут препятствовать выходу чернил.
- Чернильные контейнеры установлены в нужное положение?

3. Выполните очистку

Нажмите кнопку **Да (Yes)**.

Начнется очистка печатающих головок.

4. Завершите очистку

Далее отображается сообщение для печати образца проверки сопел.

5. Проверьте результаты.

Чтобы проверить, повысилось ли качество печати, щелкните **Да (Yes)**. Чтобы отменить проверку, щелкните **Нет (No)**.

Если однократная очистка не устранила засорение печатающей головки, повторите очистку еще раз.

»»» Внимание!

- При использовании функции **Очистка (Cleaning)** расходуется небольшой объем чернил. Частое выполнение очистки печатающей головки приведет к быстрому расходованию запаса чернил принтера. Выполнять очистку следует только по мере необходимости.

Глубокая очистка (Deep Cleaning)

Глубокая очистка (Deep Cleaning) более тщательная, чем обычная. Если дважды выполненная функция **Очистка (Cleaning)** не привела к устранению проблем с печатающими головками, выполните глубокую очистку.

1. Выберите **Служебные программы (Utilities)** в [удаленном пользовательском интерфейсе](#)

2. Щелкните **Глубокая очистка (Deep Cleaning)**.

При открытии диалогового окна выберите группу чернил, для которой необходимо выполнить глубокую очистку.

Перед выполнением глубокой очистки проверьте следующее:

Убедитесь, что принтер включен, и откройте крышку принтера.

Проверьте соблюдение следующих условий для всех чернил. Затем при необходимости выполните процедуру **Глубокая очистка (Deep Cleaning)**.

- [Остались ли в контейнере чернила?](#)
- Чернильный контейнер вставлен полностью (до щелчка)?
- Полностью ли снята оранжевая лента?
Любые остатки ленты будут препятствовать выходу чернил.
- Чернильные контейнеры установлены в нужное положение?

3. Выполните глубокую очистку

Нажмите кнопку **Да (Yes)**.

Начнется глубокая очистка печатающих головок.

4. Завершите глубокую очистку

Далее отображается сообщение для печати образца проверки сопел.

5. Проверьте результаты.

Чтобы проверить, повысилось ли качество печати, щелкните **Да (Yes)**. Чтобы отменить проверку, щелкните **Нет (No)**.

»»» Внимание!

- При использовании функции **Глубокая очистка (Deep Cleaning)** расходуется больше чернил, чем при использовании функции **Очистка (Cleaning)**.
Частое выполнение очистки печатающей головки приведет к быстрому расходу запаса чернил принтера. Выполнять очистку следует только по мере необходимости.

»»» Примечание.

- Если после выполнения функции **Глубокая очистка (Deep Cleaning)** нет заметного улучшения, выключите принтер, подождите 24 часа и повторите операцию **Глубокая очистка (Deep Cleaning)**. Если улучшения все же не происходит, возможно, закончились чернила или

повреждена печатающая головка. Дополнительные сведения о необходимых действиях см. в разделе "[Чернила не поступают.](#)"

Связанные разделы

- [Печать образца для проверки сопел](#)

Проверка уровня чернил с компьютера

Можно проверить подробные сведения, в частности уровень оставшихся чернил и типы чернильных контейнеров используемой модели.

При выборе **Сост.прин. (Printer status)** в [удаленном пользовательском интерфейсе](#) отобразится состояние чернил в виде рисунка.

Приблиз. запас черн. (Estimated ink levels)

Вы можете проверить тип и уровень чернил.

Когда уровень чернил низкий или возникает ошибка из-за отсутствия чернил, появляется значок уведомления.

№ мод. чернил (Ink model number)

Можно присмотреть подходящий для принтера чернильный контейнер.

»»» Примечание.

- Для проверки состояния чернил можно также открыть всплывающее меню диалогового окна печати и выбрать **Уровни подачи (Supply Levels)**.

Печать образца для проверки сопел

Функция проверки сопел позволяет путем печати контрольного образца проверить, правильно ли работает печатающая головка. Если качество печати ухудшилось или отсутствует один из цветов, распечатайте образец для проверки сопел.

Проверка сопел (Nozzle Check)

1. Выберите **Служебные программы (Utilities)** в [удаленном пользовательском интерфейсе](#)

2. Щелкните **Проверка сопел (Nozzle Check)**

Появится подтверждающее сообщение.

Перед печатью образца проверки сопел проверьте следующее:

Убедитесь, что принтер включен, и откройте крышку принтера.

- [Остались ли в контейнере чернила?](#)
- Чернильный контейнер вставлен полностью (до щелчка)?
- Полностью ли снята оранжевая лента?
Любые остатки ленты будут препятствовать выходу чернил.
- Чернильные контейнеры установлены в нужное положение?

3. Загрузите бумагу в принтер

Загрузите один лист обычной бумаги формата A4 в верхнее устройство подачи.

4. Выполните печать образца для проверки сопел.

Нажмите кнопку **Да (Yes)**.

Начнется печать образца для проверки сопел.

5. Проверьте результаты печати.

Когда откроется диалоговое окно, проверьте результат печати. Если образец напечатан нормально, щелкните **Все A (All A)**.

Если на напечатанном образце имеются смазанные или пустые участки, щелкните **Также B (Also B)**, чтобы очистить печатающую головку.

Связанные разделы

- [Очистка печатающих головок](#)

Очистка принтера

- Очистка наружных поверхностей
- Очистка подающих роликов
- Очистка внутренних компонентов принтера (очистка поддона)

Очистка наружных поверхностей

Используйте мягкую сухую ткань, например ткань для чистки линз очков, и аккуратно стирайте ею загрязнения с поверхностей. Перед выполнением очистки разгладьте складки на ткани, если это необходимо.

»»» Внимание!

- Перед чисткой принтера обязательно выключите его и отсоедините кабель питания.
- Не используйте для чистки бумажные салфетки, грубую ткань, бумажные полотенца и подобные материалы, чтобы не поцарапать поверхность. В принтере могут остаться мелкие частицы или волокна бумаги, которые могут засорить печатающую головку и, тем самым, снизить качество печати.
- Для чистки принтера ни в коем случае не используйте летучие жидкости, такие как разбавители, бензин, ацетон или любые другие химические очистители, так как они могут вызвать неполадки в работе или повредить поверхность принтера.

Очистка подающих роликов

Загрязнение подающего ролика или налипание на него бумажной пыли может стать причиной неправильной подачи бумаги. В этом случае необходимо почистить подающий ролик. Во время очистки подающий ролик изнашивается, поэтому выполняйте очистку только при необходимости.

Нужно приготовить следующее.

Для верхнего устройства подачи: три листа обычной бумаги формата A4 или Letter

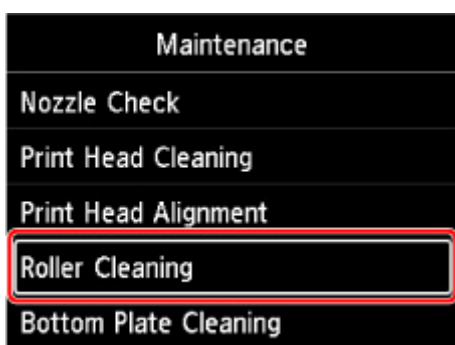
Для лотка для ручной подачи: один лист обычной бумаги формата A4 или Letter

1. [Убедитесь, что принтер включен.](#)
2. Выберите **Обслуживание (Maintenance)** на экране НАЧАЛО.

■ [ЖК-дисплей и панель управления](#)

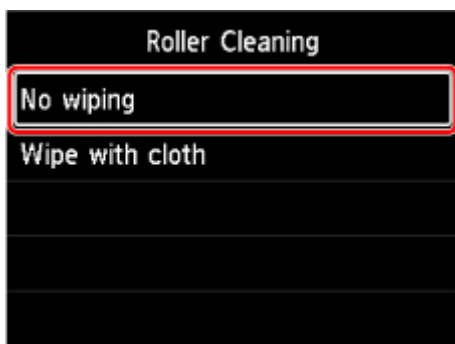
Появится экран **Обслуживание (Maintenance)**.

3. Выберите **Очистка роликов (Roller Cleaning)**.



Появится экран подтверждения.

4. Выберите **Да (Yes)**.
5. Выберите источник бумаги (**Вер.уст.под. (Top feed)** или **Ручной лоток (Manual tray)**) для очистки ролика подачи бумаги.
Если выбран **Ручной лоток (Manual tray)**, перейдите к шагу 8.
6. Выберите **Не вытирать (No wiping)**.



7. Извлеките всю бумагу из верхнего устройства подачи и нажмите кнопку **"OK" (OK)**.

В процессе очистки подающий ролик будет вращаться без бумаги.

Очистка завершена, когда подающий ролик перестает вращаться.

8. Следуйте содержанию сообщения для загрузки обычной бумаги формата A4 или Letter в источник бумаги, выбранный в шаге 5.

Загрузите три листа бумаги в верхнее устройство подачи или один лист бумаги в лоток для ручной подачи.

- [Загрузка бумаги в верхнее устройство подачи](#)
- [Загрузка бумаги в Лоток для ручной подачи](#)

9. Выберите **OK**.

Принтер запускает очистку. Очистка будет завершена после выталкивания бумаги.

10. При появлении сообщения с подтверждением нажмите **OK**.

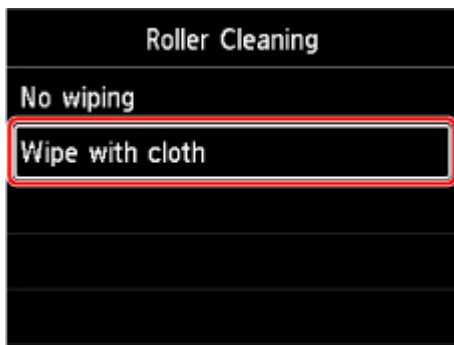
»»» Примечание.

- Если проблема не устранена после очистки ролика подачи бумаги с **Не вытирать (No wiping)**, протрите ролик подачи бумаги влажной тканью.

- [Протирание роликов подачи бумаги влажной тканью](#)

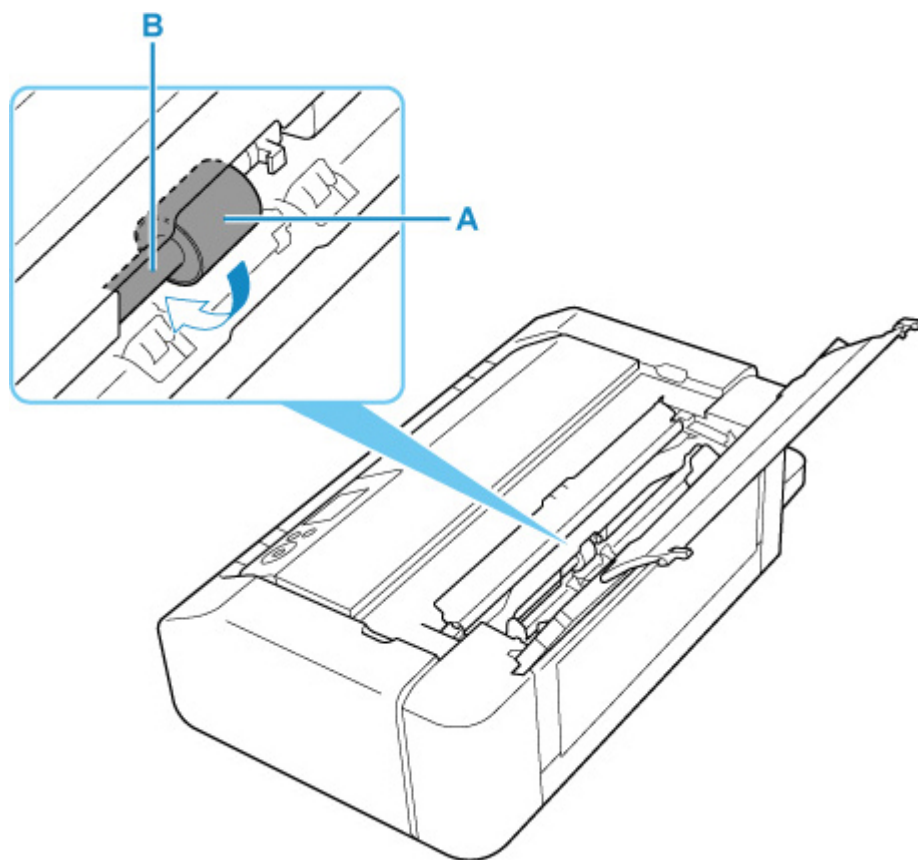
Протирание роликов подачи бумаги влажной тканью

1. Выберите **Вытирать тканью (Wipe with cloth)** на экране **Очистка роликов (Roller Cleaning)**.



2. Проверьте сообщение и выберите **OK**.
3. Извлеките всю бумагу из верхнего устройства подачи и нажмите кнопку "**OK**" (**OK**).
4. Нажмите кнопку **ВКЛ (ON)**.
5. Убедитесь, что индикатор **ВКЛ (ON)** выключен и протрите роликов подачи бумаги влажной тканью.

Протрите ролик подачи бумаги (A) в верхнем устройстве подачи влажной тканью или другим материалом. Не прикасайтесь к ролику подачи бумаги пальцами, протирайте его, вращая вал (B) пальцами.



»» Примечание.

- Если вал не вращается, выключите принтер и снова включите его.

6. После протирания влажной тканью нажмите кнопку **ВКЛ (ON)**.

7. Выполните очистку ролика подачи бумаги с (**Не вытирать (No wiping)**) снова.

»» Примечание.

- Если данные печати отправляются на принтер при выполнении очистки ролика подачи бумаги с **Вытирать тканью (Wipe with cloth)**, функция автовключения отключается даже если для нее задано автоматическое включение.

В этом случае настройте автоматическое включение принтера снова.

С помощью принтера

- [Настройки энергосбережения](#)

С помощью компьютера

- [Управление питанием Принтера \(Windows\)](#)
- [Управление питанием Принтера \(macOS\)](#)

Если после очистки подающего ролика неполадка не устранена, обратитесь в ближайший сервисный центр Canon за ремонтом.

Очистка внутренних компонентов принтера (очистка поддона)

Удалите загрязнения во внутренней части принтера. Если внутри принтера появляются загрязнения, отпечатанные листы могут запачкаться, поэтому рекомендуется выполнять чистку регулярно.

Нужно приготовить: лист обычной бумаги формата A4 или Letter*

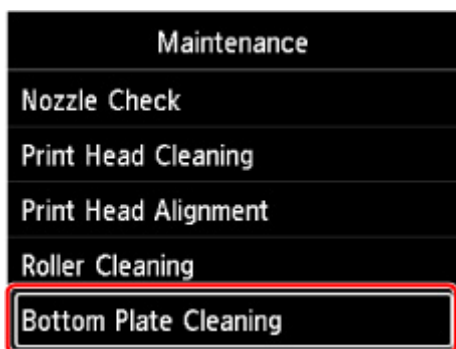
* Обязательно используйте новый лист бумаги.

1. [Убедитесь, что принтер включен.](#)
2. Выберите **Обслуживание (Maintenance)** на экране НАЧАЛО.

■ [ЖК-дисплей и панель управления](#)

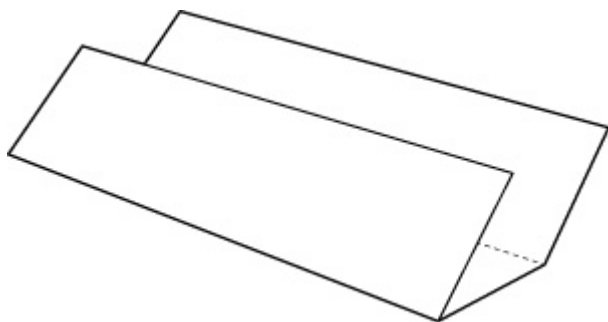
Появится экран **Обслуживание (Maintenance)**.

3. Выберите **Очистка поддона (Bottom Plate Cleaning)**.

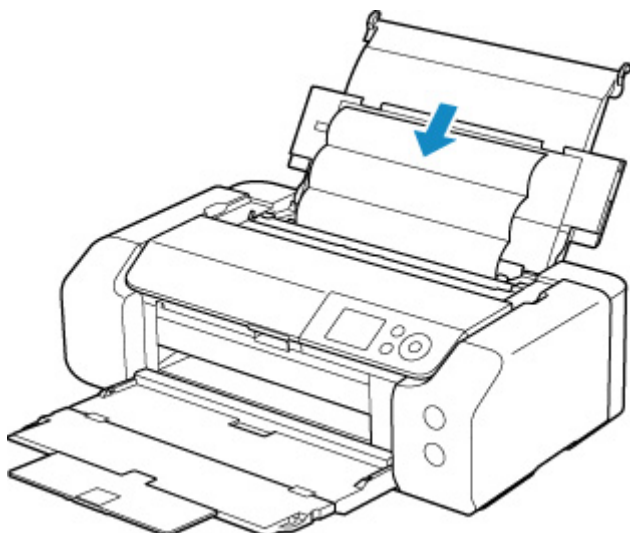


Появится экран подтверждения.

4. Выберите **Да (Yes)**.
5. Следуйте инструкциям в сообщении, чтобы удалить бумагу из верхнего устройства подачи, а затем выберите **ОК**.
6. Сложите обычную бумагу формата A4 или Letter так, чтобы короткая сторона оказалась на третях, разверните бумагу, а затем выберите **ОК**.



7. Загрузите этот лист бумаги в верхнее устройство подачи открытой стороной к себе.



8. Выберите **ОК**.

Бумага очищает внутренние компоненты принтера, проходя через принтер.

Проверьте места сгибов вышедшего листа бумаги. Если они испачканы чернилами, выполните очистку поддона еще раз.

9. При появлении сообщения с подтверждением нажмите **ОК**.

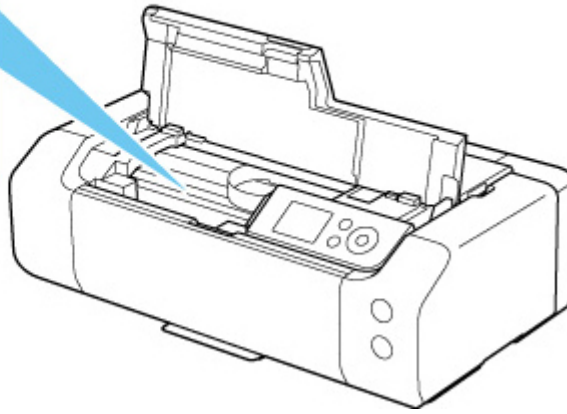
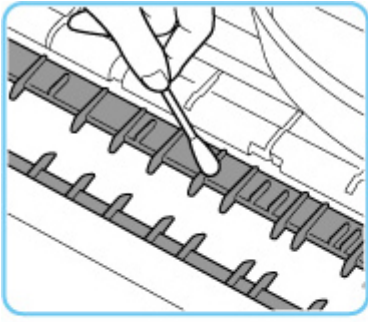
»»» **Примечание.**

- При выполнении повторной очистки поддона обязательно используйте новый лист бумаги.

Если после повторной очистки проблема не устранена, это свидетельствует о возможном загрязнении выступающих частей внутри принтера. Сотрите чернила с выступов, воспользовавшись ватным тампоном или аналогичным средством.

»»» **Внимание!**

- Перед чисткой принтера обязательно выключите его и отсоедините кабель питания.



Другое обслуживание

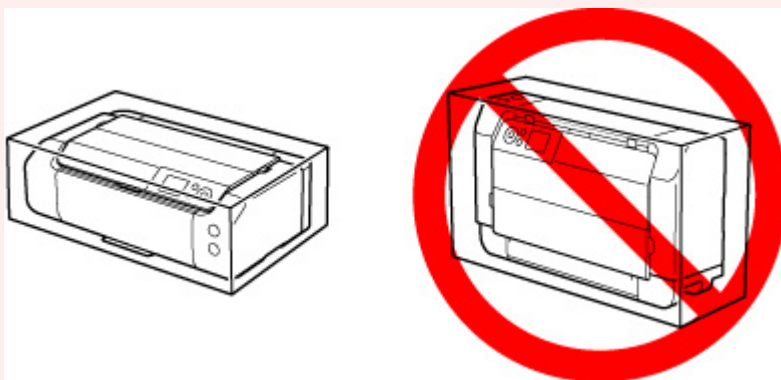
- ▶ [Транспортировка принтера](#)

Транспортировка принтера

При изменении места установки принтера (например, при смене места жительства или после ремонта) убедитесь в следующем.

»»» Внимание!

- Упакуйте принтер в твердую коробку, поместив его нижнюю часть на дно коробки и используя достаточное количество защитного материала для безопасной транспортировки.
- При установленных на принтере печатающей головке и чернильном контейнере нажмите кнопку **ВКЛ (ON)** для выключения питания. Это позволит принтеру автоматически закрыть печатающую головку, предотвращая ее высыхание.
- Упаковав принтер, не наклоняйте коробку, не переворачивайте ее набок или вверх дном. При транспортировке в таком положении можно пролить чернила и повредить принтер.
- Когда экспедитор будет принимать заказ на транспортировку принтера, прикрепите этикетку «**ВЕРХНЯЯ СТОРОНА**» для обеспечения транспортировки принтера нижней частью вниз. Кроме того, прикрепите этикетку «**ХРУПКОЕ**» или «**ОБРАЩАТЬСЯ С ОСТОРОЖНОСТЬЮ!**».



1. Выключите питание принтера.
2. Убедитесь, что индикатор **ВКЛ (ON)** выключен и [отсоедините кабель питания](#).

»»» Внимание!

- Не отключайте принтер, пока индикатор **ВКЛ (ON)** горит или мигает. Это может стать причиной возникновения неполадок или повреждения принтера, и дальнейшая печать на принтере может оказаться невозможной.

3. Задвиньте лотки.
4. Отсоедините кабель принтера от компьютера и принтера, затем отсоедините кабель питания от принтера.

5. Используйте клейкую ленту чтобы зафиксировать все крышки принтера во избежание их открытия во время транспортировки. Затем поместите принтер в пластиковый пакет.

6. Упаковывая принтер в коробку, обложите принтер защитным материалом.

Технические характеристики

- ▶ Технические характеристики
- ▶ Область печати

Технические характеристики

Общие технические характеристики

Интерфейс	USB-порт: Hi-Speed USB * Сетевой порт: Проводная сеть: 100BASE-TX / 10BASE-T Wi-Fi: IEEE802.11n / IEEE802.11g / IEEE802.11b / IEEE802.11a * Требуется компьютер, который соответствует стандарту Hi-Speed USB. Поскольку интерфейс Hi-Speed USB полностью обратно совместим с USB 1.1, его можно использовать по USB 1.1. USB и сеть можно использовать одновременно. Одновременное использование Wi-Fi и проводной сети невозможно.
Условия эксплуатации	Температура: от 5 до 35 °C (от 41 до 95 °F) Относительная влажность: от 10 до 90 % (без образования конденсата) * При определенной влажности и температуре производительность принтера может снизиться. Рекомендуемые условия: Температура: от 15 до 30 °C (от 59 до 86 °F) Относительная влажность: от 10 до 80 % (без образования конденсата) * Ограничения в отношении температуры и относительной влажности для других типов бумаги, например фотобумаги, см. на упаковке или с поставляемыми инструкциями.
Условия хранения	Температура: от 0 до 40 °C (от 32 до 104 °F) Относительная влажность: от 5 до 95 % (без образования конденсата)
Электропитание	Переменный ток напряжением 100—240 В и частотой 50/60 Гц (Шнур питания, входящий в комплект поставки, предназначен для использования только в стране или регионе покупки.)
Потребляемая мощность	Печать: 16 Вт или меньше *1 Ожидание (минимум): 1,0 Вт или меньше *1*2 ВЫКЛ.: 0,2 Вт или меньше *1 Подключение к компьютеру через USB *2 Изменить время ожидания до перехода в режим ожидания нельзя.
Внешние габаритные размеры (Ш x Г x В)	Прибл. 639 x 379 x 200 мм (прибл. 25,2 x 15 x 7,9 дюйма) * Со сложенными лотками.
Вес	Прибл. 14,4 кг (31,6 фунта)

* С установленной печатающей головкой и чернильными контейнерами.

Технические характеристики сети

Протокол связи	SNMP, HTTP, TCP/IP (IPv4/IPv6)
Проводная сеть (Wired LAN)	<p>Поддерживаемые стандарты: IEEE802.3u (100BASE-TX) / IEEE802.3 (10BASE-T)</p> <p>Скорость передачи: 10 Мбит/с / 100 Мбит/с (автоматическое переключение)</p> <p>Защита: IEEE802.1X (EAP-TLS/EAP-TTLS/PEAP)</p>
Wi-Fi	<p>Поддерживаемые стандарты: IEEE802.11n / IEEE802.11g / IEEE802.11b / IEEE802.11a</p> <p>Полоса частот: 2,4 ГГц / 5 ГГц</p> <p>Канал:</p> <p>2,4 ГГц: 1–11 или 1–13</p> <p>5 ГГц: W52, W53, W56, W58</p> <p>* Беспроводное прямое подключение невозможно использовать в полосе 5 ГГц.</p> <p>* Полоса частот и доступные каналы могут отличаться — это зависит от страны или региона.</p> <p>Дистанция связи: в помещении — 50 м / 164 футов</p> <p>* Эффективный диапазон действия связи зависит от среды, в которой находится изделие, и его расположения.</p> <p>Защита:</p> <p>WEP (64/128 бит)</p> <p>WPA-PSK (TKIP/AES)</p> <p>WPA2-PSK (TKIP/AES)</p> <p>Настройка:</p> <p>WPS (настройка нажатием кнопки/метод ввода PIN-кода)</p> <p>Простое беспров. подкл.</p>

Минимальные требования к системе

Обеспечивайте соответствие требованиям операционной системы, если ее версия выше описанных.

Windows

Операционная система	Windows 10, Windows 8.1, Windows 7 SP1
	Примечание. Операция гарантировано работает только на ПК с предустановленной ОС Windows 7 или более поздней версии.

	Драйвер принтера, IJ Printer Assistant Tool и утилита IJ Network Device Setup Utility поддерживают следующую операционную систему: Windows Server 2008 R2 SP1, Windows Server 2012 R2, Windows Server 2016 и Windows Server 2019.
Свободное место на жестком диске	2,0 ГБ или больше Примечание: для установки комплекта прикладных программ. Необходимый объем свободного места на жестком диске может быть изменен без предварительного уведомления.

macOS

Операционная система	OS X 10.11.6, macOS 10.12 - macOS 10.15
Свободное место на жестком диске	1,5 ГБ или больше Примечание: для установки комплекта прикладных программ. Необходимый объем свободного места на жестком диске может быть изменен без предварительного уведомления.

Другие поддерживаемые операционные системы

iOS, Android Некоторые функции могут быть недоступны в поддерживаемой ОС. Дополнительные сведения см. на веб-сайте Canon.

Печать с мобильных устройств

Apple AirPrint
Google Cloud Print
PIXMA Cloud Link
Mopria Print Service

- Для установки программного обеспечения для Windows требуется Интернет-соединение или устройство чтения компакт-дисков.
- macOS: в ОС macOS во время установки программного обеспечения необходимо подключение к Интернету.
- Для использования всего руководства пользователя требуется подключение к Интернету.

Сведения, приведенные в данном руководстве, могут быть изменены без предварительного уведомления.

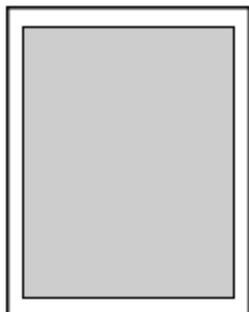
Область печати

- Область печати
- Стандартные размеры
- Размеры для бумаги с полями 25 мм (0,98 дюйма)
- Диски, допускающие печать

Область печати

Для поддержания качества печати принтер оставляет поля с каждого края бумаги. Область печати расположена между этими полями.

Область, доступная для печати  : Можно печатать в этой области.



»»» Примечание.

- Выбрав режим печати без полей, можно проводить печать без полей.
- При выполнении печати без полей края могут быть незначительно обрезаны, если печатаемое изображение увеличивается до размеров всей страницы.
- При выполнении печати без полей выберите **Увелич. при печати без полей (Magnification level for borderless)** в разделе **Параметры печати (Print settings)** меню **Параметры устройства (Printer settings)**, чтобы указать количество изображений, выходящих за пределы бумаги.

■ [Парам.печати](#)

- Для режима печати без полей используйте бумагу следующих типов:

- Photo Paper Pro Platinum <PT-101>
- Фотобумага для печати Plus Glossy II <PP-201/PP-208/PP-301>
- Photo Paper Pro Luster <LU-101>
- Photo Paper Plus Semi-gloss <SG-201>
- Matte Photo Paper <MP-101>[*1](#)
- Photo Paper Pro Premium Matte <PM-101>[*1](#)
- Premium Fine Art Smooth <FA-SM1>[*1](#)
- Premium Fine Art Rough <FA-RG1>[*1](#)
- Поздравительная открытка
- Картон

*1 Печать без полей недоступна в зависимости от настроек печати. Для печати без полей отмените ограничения для полей.

- Диалоговое окно "Параметры печати" (Windows)
- [Дополнительные параметры бумаги](#) (macOS)

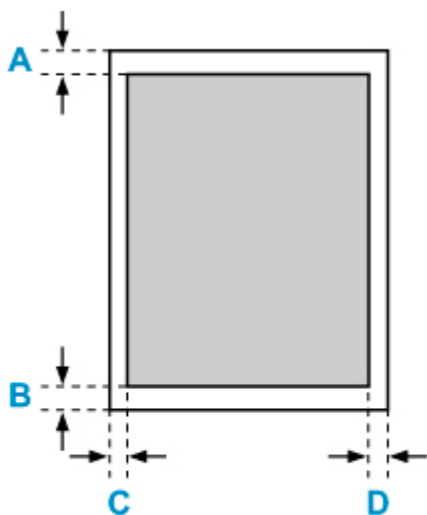
Печать без полей на бумаге любого другого типа может привести к значительному ухудшению качества печати и/или изменению оттенков цвета.

- Печать без полей недоступна для бумаги формата A5, B5, B4, Legal или обычной бумаги.

- В зависимости от типа бумаги печать без полей может привести к потере качества изображения на верхнем и нижнем краях бумаги или к загрязнению этих областей.

Стандартные размеры

Размер	Область печати (ширина x высота)
Letter	203,2 x 271,4 мм (8,00 x 10,69 дюйма)
Legal	203,2 x 347,6 мм (8,00 x 13,69 дюйма)
28 x 43 см (11 x 17 дюймов)	272,6 x 423,8 мм (10,73 x 16,69 дюйма)
A5	141,2 x 202,0 мм (5,56 x 7,95 дюйма)
A4	203,2 x 289,0 мм (8,00 x 11,38 дюйма)
A3	290,2 x 412,0 мм (11,43 x 16,22 дюйма)
A3+	322,2 x 475,0 мм (12,69 x 18,70 дюйма)
B5	175,2 x 249,0 мм (6,90 x 9,80 дюйма)
B4	250,2 x 356,0 мм (9,85 x 14,02 дюйма)
10 x 15 см (4 x 6 дюймов)	94,8 x 144,4 мм (3,73 x 5,69 дюйма)
13 x 18 см (5 x 7 дюймов)	120,2 x 169,8 мм (4,73 x 6,69 дюйма)
18 x 25 см (7 x 10 дюймов)	171,0 x 246,0 мм (6,73 x 9,69 дюйма)
20 x 25 см (8 x 10 дюймов)	196,4 x 246,0 мм (7,73 x 9,69 дюйма)
25 x 30 см (10 x 12 дюймов)	247,2 x 296,8 мм (9,73 x 11,69 дюйма)
210 x 594 мм (8,27 x 23,39 дюйма)	203,2 x 586,0 мм (8,00 x 23,07 дюйма)
Квадратная бумага 13 x 13 см 5 x 5 дюймов	115,0 x 115,0 мм (4,53 x 4,53 дюйма)
30 x 30 см (12 x 12 дюймов)	298,0 x 296,8 мм (11,73 x 11,68 дюйма)



 Область, доступная для печати

Letter, Legal

A: 3,0 мм (0,12 дюйма)

B: 5,0 мм (0,20 дюйма)

C: 6,4 мм (0,25 дюйма)

D: 6,3 мм (0,25 дюйма)

Квадратная бумага 13 x 13 см 5 x 5 дюймов

A: 6,0 мм (0,24 дюйма)

B: 6,0 мм (0,24 дюйма)

C: 6,0 мм (0,24 дюйма)

D: 6,0 мм (0,24 дюйма)

Любая, кроме Letter, Legal или квадратного формата 13 x 13 см (5 x 5 дюймов)

A: 3,0 мм (0,12 дюйма)

B: 5,0 мм (0,20 дюйма)

C: 3,4 мм (0,13 дюйма)

D: 3,4 мм (0,13 дюйма)

Размеры для бумаги с полями 25 мм (0,98 дюйма)

При выборе бумаги Art Paper с полями 25 мм (0,98 дюйма) принтер не может печатать на расстоянии 25 мм (0,98 дюйма) сверху и снизу от края бумаги. Поэтому перед печатью рекомендуется проверять область печати на экране предварительного просмотра.

Если печатающая головка трется о верхний и нижний края бумаги, вызывая смазывание, вы можете избежать этого, используя бумагу с полями 25 мм (0,98 дюйма).

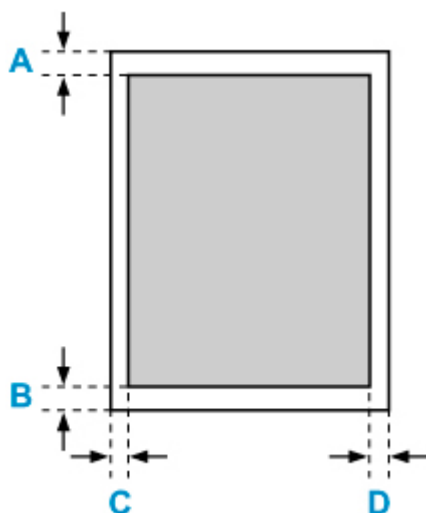
Принтер выполняет печать на бумаге с полями 25 мм (0,98 дюйма) в зависимости от настроек печати при использовании следующих форматов бумаги. Для печати в других форматах отмените ограничения для полей.

- Matte Photo Paper <MP-101>
- Photo Paper Pro Premium Matte <PM-101>
- Premium Fine Art Smooth <FA-SM1>
- Premium Fine Art Rough <FA-RG1>

■ Диалоговое окно "Параметры печати" (Windows)

■ [Дополнительные параметры бумаги](#) (macOS)

Размер	Область печати (ширина x высота)
Letter (поле 25 мм (0,98 дюйма))	203,2 x 229,4 мм (8,00 x 9,03 дюйма)
28 x 43 см (11 x 17 дюймов) (поле 25 мм (0,98 дюйма))	272,6 x 381,8 мм (10,73 x 15,03 дюйма)
A4 (поле 25 мм (0,98 дюйма))	203,2 x 247,0 мм (8,00 x 9,72 дюйма)
A3 (поле 25 мм (0,98 дюйма))	290,2 x 370,0 мм (11,43 x 14,57 дюйма)
A3+ (поле 25 мм (0,98 дюйма))	322,2 x 433,0 мм (12,69 x 17,05 дюйма)
210 x 594 мм (8,27 x 23,39 дюйма) (поле 25 мм (0,98 дюйма))	203,2 x 544,0 мм (8,00 x 21,42 дюйма)



■ Область, доступная для печати

Letter

A: 25,0 мм (0,98 дюйма)

B: 25,0 мм (0,98 дюйма)

C: 6,4 мм (0,25 дюйма)

D: 6,3 мм (0,25 дюйма)

Отличные от формата Letter

A: 25,0 мм (0,98 дюйма)

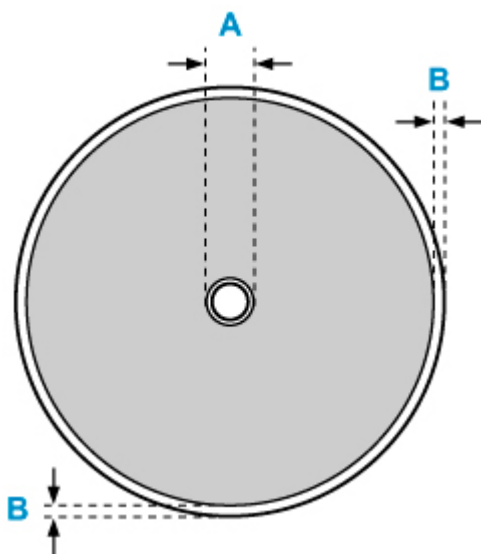
B: 25,0 мм (0,98 дюйма)

C: 3,4 мм (0,13 дюйма)

D: 3,4 мм (0,13 дюйма)

Компакт-диски

Область печати компакт-диска — это область в пределах от 17 мм (0,67 дюйма) внутреннего диаметра до 1 мм (0,04 дюйма) от внешнего диаметра поверхности печати.



■ Область, доступная для печати

A: 17,0 мм (0,67 дюйма)

B: 1,0 мм (0,04 дюйма)

Безопасность

- Меры предосторожности
- Нормативная информация
- WEEE (EU&EEA)
- При ремонте, предоставлении во временное пользование или утилизации принтера
- Правовые ограничения на печать

Меры предосторожности

Меры предосторожности

- Данное руководство содержит важные уведомления и меры предосторожности, касающиеся Вашего принтера.

Используйте принтер только по назначению (как описано в сопроводительных руководствах), так как использование для других целей может привести к возгоранию, поражению электрическим током или другим неожиданным несчастным случаям.

Знаки стандартов безопасности и декларации безопасности действительны только для поддерживаемых напряжений и частот в странах или регионах, где используется изделие.

Предупреждение

- Пользователи с кардиостимуляторами:

Это изделие излучает магнитный поток низкого уровня. Если Вы плохо себя чувствуете, отойдите от устройства и немедленно обратитесь к врачу.

- Не используйте принтер в следующих случаях:

Немедленно прекратите использование, отсоедините принтер от сети и позвоните местному представителю службы поддержки для выполнения ремонта.

- ■ Металлические предметы или жидкости попали внутрь принтера.
 - ■ Принтер испускает дым, необычные запахи или создает нехарактерные шумы.
 - ■ Кабель питания или вилка перегреты или сломаны, согнуты или повреждены каким-либо другим образом.
- Несоблюдение следующих требований может привести к возгоранию, поражению электрическим током или травме:
 - ■ Не размещайте продукт вблизи легковоспламеняющихся растворителей, таких как спирт или растворитель.
 - ■ Не открывайте и не модифицируйте принтер.
 - ■ Используйте только шнур питания/кабели, прилагаемые к принтеру. Не используйте эти кабели с другими устройствами.
 - ■ Не подключайте устройство к источникам напряжения или частот, отличных от указанных.
 - ■ Полностью вставьте шнур питания в гнездо.
 - ■ Не вставляйте и не отсоединяйте шнур питания влажными руками.
 - ■ Не повредите шнур питания скручивая, связывая, привязывая, потягивая или чрезмерно изгибая его.
 - ■ Не кладите тяжелые предметы на шнур питания.
 - ■ Не подключайте несколько шнуров питания к одной электрической розетке. Не используйте несколько удлинителей.
 - ■ Не оставляйте принтер включенным во время грозы.
 - ■ Всегда отключайте шнур питания и кабели во время очистки. Не используйте легковоспламеняющиеся аэрозоли или жидкости, такие как спирт или разбавители для очистки.
 - ■ Отключайте шнур питания один раз в месяц, чтобы убедиться, что он не перегрелся, не заржавел, не погнут, не поцарапан, не разломан и не поврежден иным образом.
-

Осторожно!

- Во время печати не кладите руки внутрь принтера.
 - Не прикасайтесь к печатающей головке или другим металлическим деталям сразу после выполнения печати.
 - Чернила
 - Храните чернила в недоступном для детей месте.
 - Если чернила случайно попали на слизистую или при проглатывании, промойте рот и выпейте один или два стакана воды. При возникновении болезненных или неприятных ощущений немедленно обратитесь к врачу.
 - Если чернила попали в глаза, немедленно промойте их водой. Если чернила попали на кожу, немедленно смойте их водой с мылом. Если раздражение глаз или кожи не проходит, немедленно обратитесь к врачу.
-

Общие уведомления

Выбор местоположения

См. «[Технические характеристики](#)» в онлайн-руководстве для получения подробной информации о рабочих условиях.

- Не устанавливайте принтер в нестабильном месте или местах, подверженных воздействию чрезмерной вибрации.
- Не устанавливайте принтер в местах с очень высокой температурой (прямой солнечный свет или вблизи источника тепла), очень влажных или пыльных местах или на улице.
- Не устанавливайте принтер на толстый плед или коврик.
- Не устанавливайте принтер вплотную к стене.

Источник питания

- Обеспечьте пространство вокруг розетки, чтобы при необходимости можно было отключить сетевой шнур.
- Никогда не вынимайте вилку, потягивая шнур.

Общие уведомления

- Не наклоняйте принтер, не ставьте его на боковую поверхность и не переворачивайте его. Это может привести к утечке чернил.
- Не кладите ничего на принтер. Будьте особенно осторожны, чтобы избежать попадания металлических предметов, таких как скрепки и скобы, а также не ставьте контейнеры, содержащие легковоспламеняющиеся жидкости, такие как спирт или растворитель.
- Не пытайтесь открывать, разбирать или модифицировать чернильные контейнеры. Чернила могут протечь и повредить принтер.
- Не бросайте печатающие головки или чернильные контейнеры в огонь.

Нормативная информация

Помехи

Не используйте принтер вблизи медицинского оборудования или других электронных устройств. Сигналы принтера могут помешать правильной работе этих устройств.

WEEE (EU&EEA)

Данное положение действует только для Европейского союза и Европейской экономической зоны (Норвегия, Исландия и Лихтенштейн).

Здесь отсутствует справочная информация.

При ремонте, предоставлении во временное пользование или утилизации принтера

При вводе личных данных, паролей и/или других параметров защиты на принтере такая информация может быть сохранена в принтере.

При отправке принтера в ремонт, предоставлении его во временное пользование или передаче принтера другому человеку, а также при утилизации принтера обязательно выполните указанные ниже действия, чтобы удалить такую информацию и предотвратить доступ посторонних людей к этой информации.

- **Различные параметры (Various settings) > Параметры устройства (Printer settings) > Сброс настройки (Reset settings) > Сбросить все (Reset all) > Да (Yes)**

Правовые ограничения на печать

Печать или изменение напечатанных копий нижеследующей информации может преследоваться по закону.

Этот список не является исчерпывающим. Если вы сомневаетесь в легальности совершаемого, проконсультируйтесь с местным юристом.

- Денежные банкноты
- Денежные переводы
- Сертификаты денежных вкладов
- Почтовые марки (погашенные или не погашенные)
- Идентификационные бирки или значки
- Документы о воинской обязанности или их черновики
- Квитанции или черновые документы, выданные государственными учреждениями
- Водительские права и паспорта транспортных средств
- Дорожные чеки
- Продовольственные талоны
- Паспорта
- Иммиграционные документы
- Марки федерального налогового сбора (погашенные или не погашенные)
- Облигации или другие сертификаты задолженности
- Акционерные сертификаты
- Работы или произведения искусства, охраняемые законом об авторском праве, без согласия владельца

Снимки экранов в данном руководстве

Для Windows:

В данном руководстве представлены снимки экранов, которые отображаются при использовании операционной системы Windows 10.

Для macOS:

В данном руководстве представлены снимки экранов, которые отображаются при использовании операционной системы macOS Mojave 10.14.

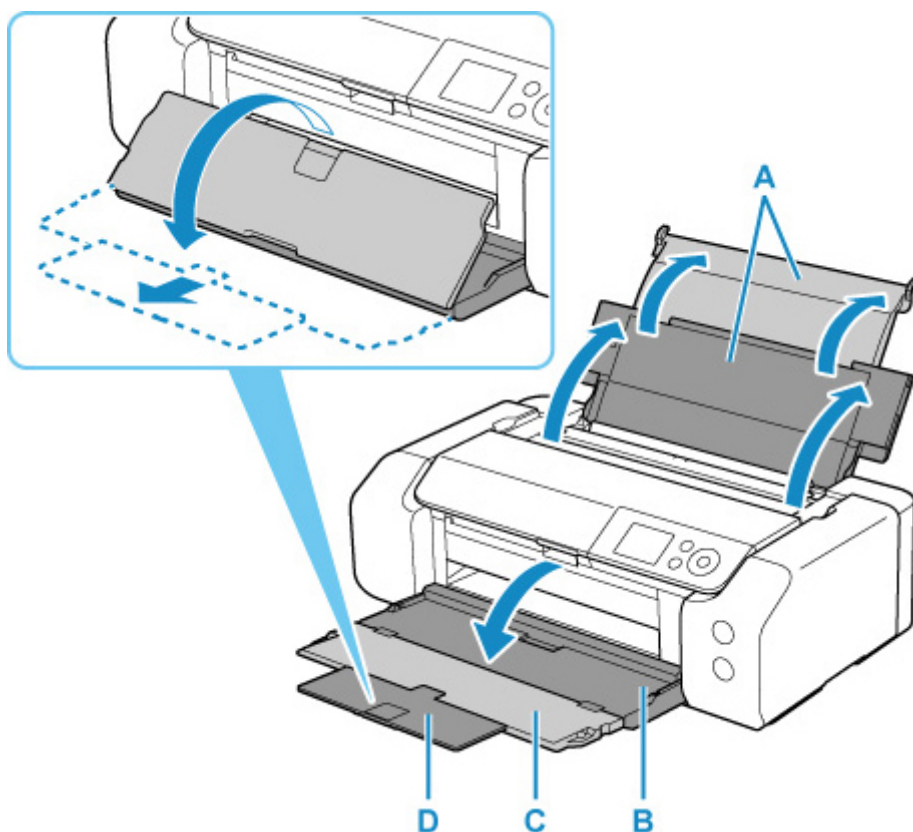
Базовая печать

- Печать фотографий с компьютера (Windows)
- Печать фотографий с компьютера (macOS)

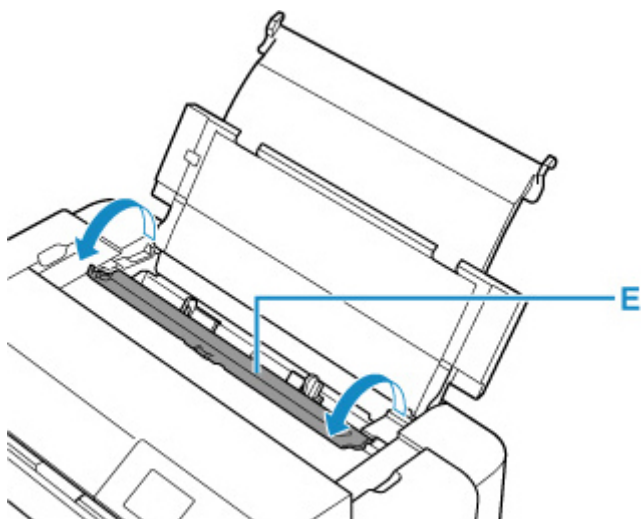
Печать фотографий с компьютера (Windows)

В данном разделе описан процесс печати фотографий при помощи программы на компьютере.

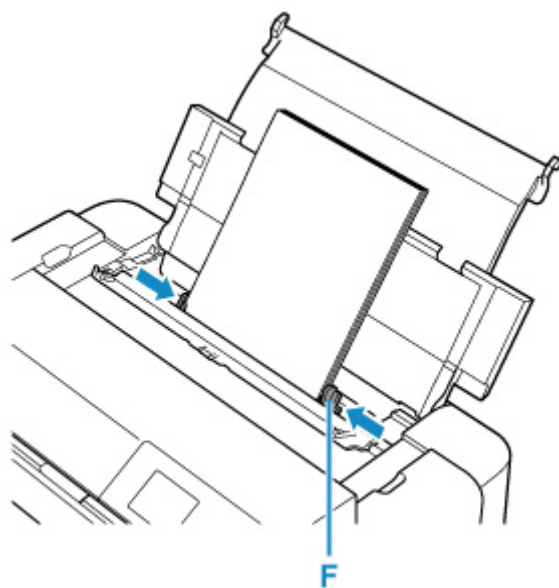
1. Выдвиньте упор для бумаги (A) верхнего устройства подачи.
2. Осторожно откройте лоток приема бумаги (B).
3. Откройте дополнительный лоток приема бумаги (C), затем выдвиньте упор для выходящей бумаги (D).



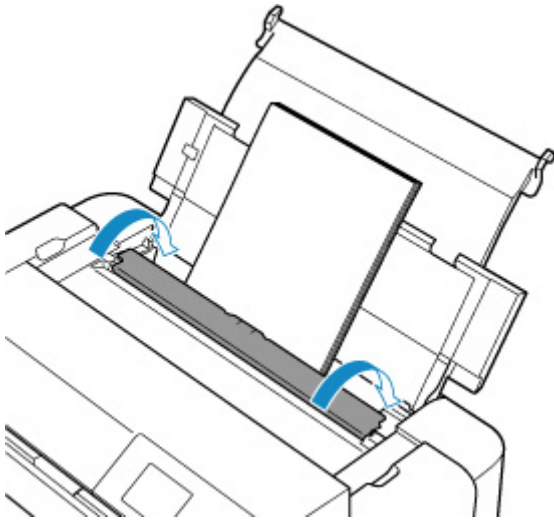
4. Откройте крышку отверстия для подачи (E).



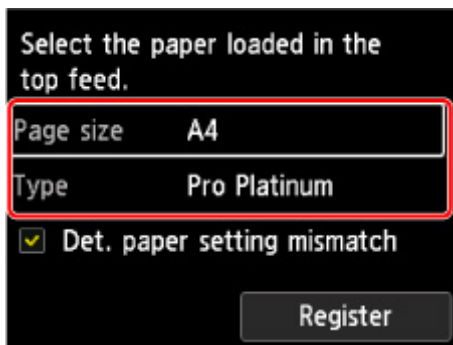
5. Сдвиньте правую направляющую бумаги (F), чтобы открыть обе направляющие бумаги, и загрузите бумагу в центр верхнего устройства подачи **СТОРОНОЙ ДЛЯ ПЕЧАТИ К СЕБЕ**.
6. Сдвиньте правую направляющую бумаги (F) и прижмите обе направляющие бумаги к обеим сторонам стопки бумаги.



7. Аккуратно закройте крышку отверстия для подачи.
На ЖК-дисплее появится экран регистрации сведений о бумаге для верхнего устройства подачи.



8. Выберите размер и тип бумаги, загруженной в верхнее устройство подачи, в пунктах **Разм. с. (Page size)** и **Тип (Type)**, выберите **Зарегистрир. (Register)**, затем нажмите кнопку **"ОК" (OK)**.



9. В меню прикладной программы выберите пункт "Печать".
Выберите пункт **Печать (Print)** в меню **Файл (File)**, чтобы открыть диалоговое окно **Печать (Print)**.
10. Выберите название модели используемого принтера и щелкните **Настройка (Preferences)** (или **Свойства (Properties)**).

На экране появится окно настройки драйвера принтера.

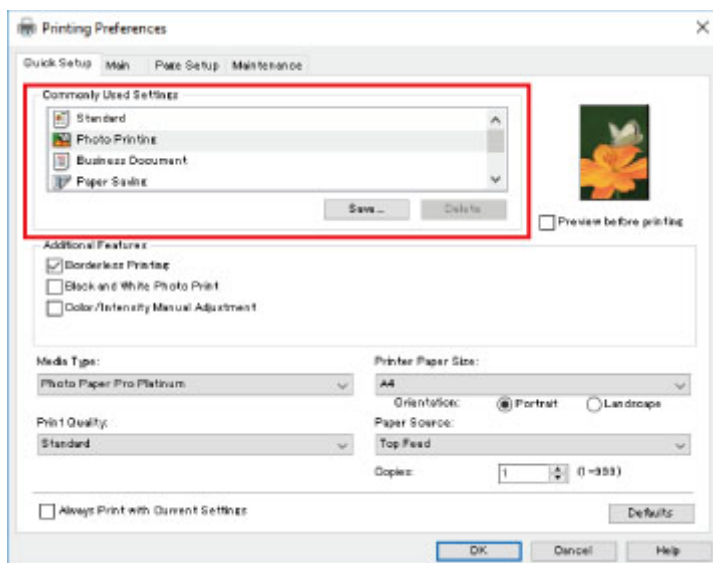
»»» **Примечание.**

- В зависимости от используемой прикладной программы могут меняться названия команд и меню, а также число выполняемых шагов. Более подробные сведения см. в руководстве пользователя используемой прикладной программы.

11. Выберите часто используемый профиль.

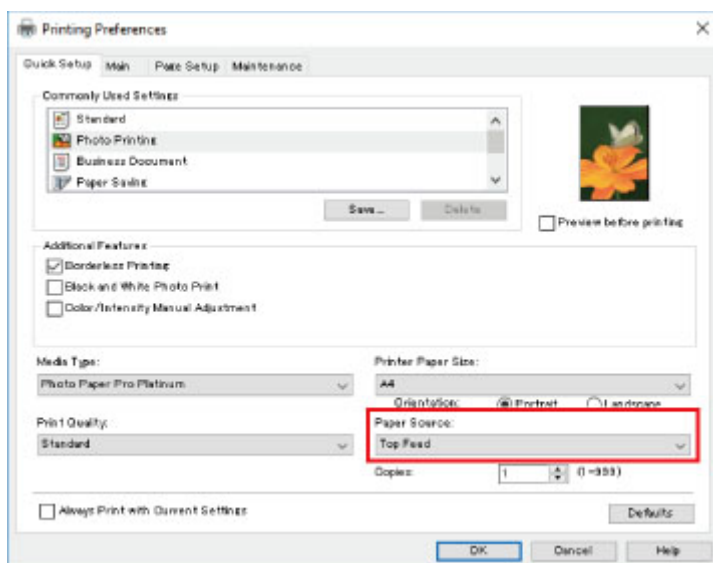
В окне **Общепользуемые параметры (Commonly Used Settings)** на вкладке **Быстрая установка (Quick Setup)** выберите подходящую конфигурацию печати.

После выбора конфигурации печати, настройки **Дополнительные функции (Additional Features)**, **Тип носителя (Media Type)** и **Размер бумаги (Printer Paper Size)** автоматически устанавливаются на фиксированные.



12. Выберите источник бумаги.

Выберите **Врх.устр.под (Top Feed)** в разделе **Источник бумаги (Paper Source)**.



13. Завершив настройку, нажмите кнопку **ОК** и запустите печать.

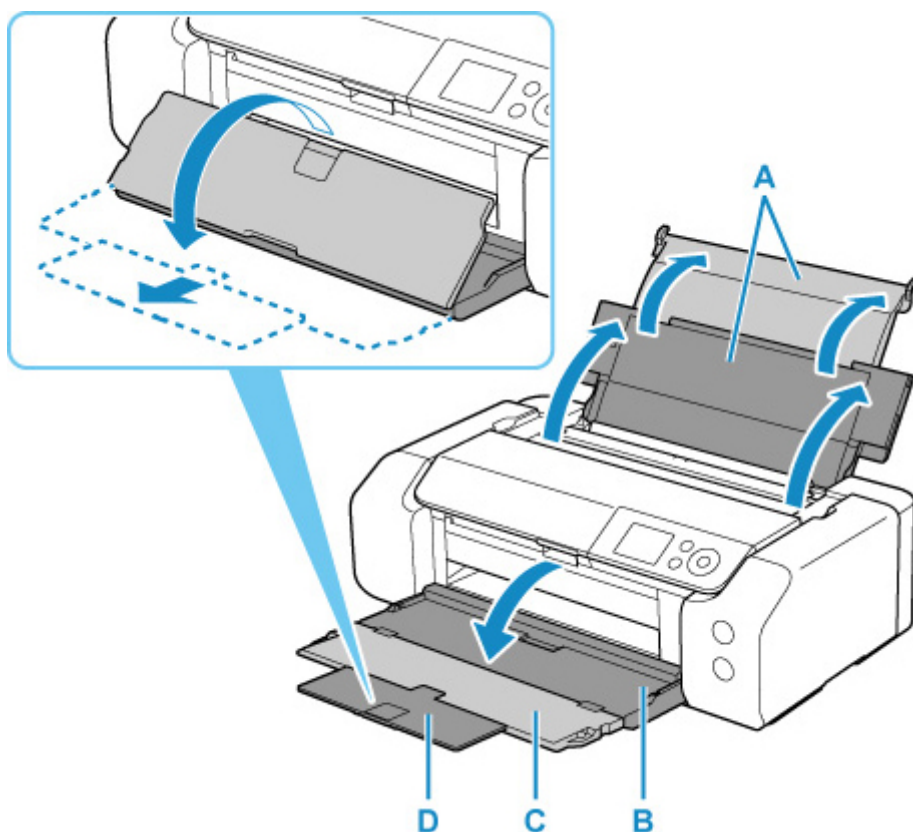
▶▶▶ Примечание.

- В окне установки драйвера принтера можно задать различные параметры печати.
 - Печать с помощью прикладной программы (драйвер принтера Windows)
- При печати на бумаге большой длины (бумага длиной до 990,6 мм (39,00 дюйма)) убедитесь, что осталось достаточное количество чернил.

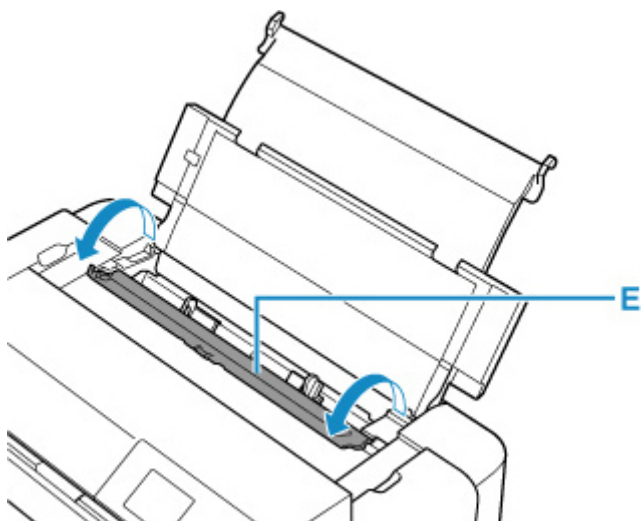
Печать фотографий с компьютера (macOS)

В данном разделе описан процесс печати фотографий при помощи программы на компьютере.

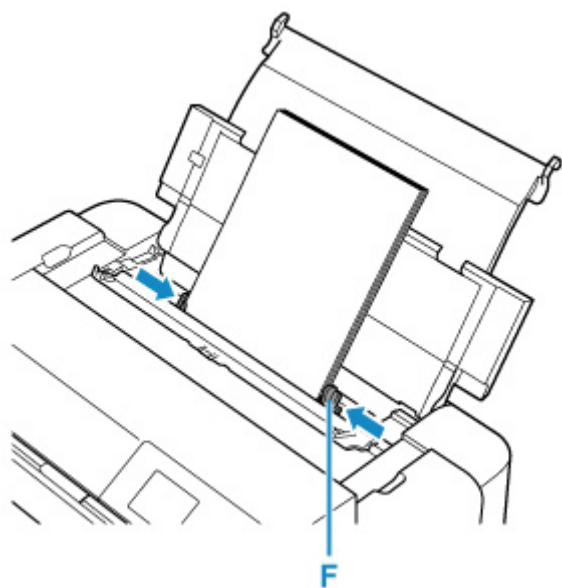
1. Выдвиньте упор для бумаги (A) верхнего устройства подачи.
2. Осторожно откройте лоток приема бумаги (B).
3. Откройте дополнительный лоток приема бумаги (C), затем выдвиньте упор для выходящей бумаги (D).



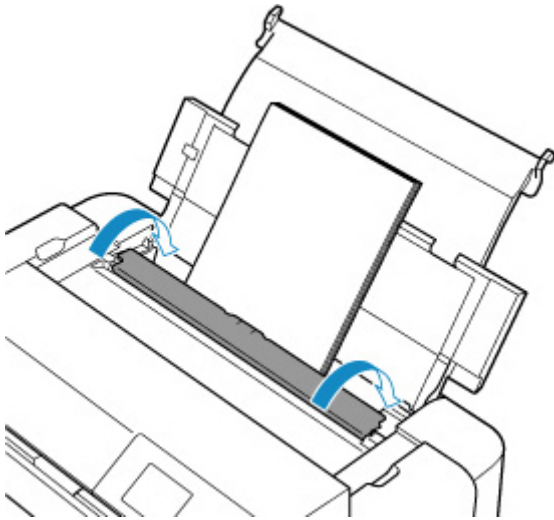
4. Откройте крышку отверстия для подачи (E).



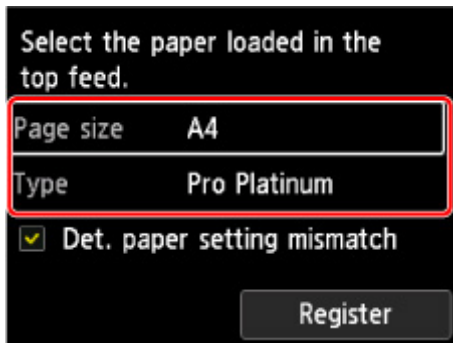
5. Сдвиньте правую направляющую бумаги (F), чтобы открыть обе направляющие бумаги, и загрузите бумагу в центр верхнего устройства подачи СТОРОНОЙ ДЛЯ ПЕЧАТИ К СЕБЕ.
6. Сдвиньте правую направляющую бумаги (F) и прижмите обе направляющие бумаги к обеим сторонам стопки бумаги.



7. Аккуратно закройте крышку отверстия для подачи.
На ЖК-дисплее появится экран регистрации сведений о бумаге для верхнего устройства подачи.



8. Выберите размер и тип бумаги, загруженной в верхнее устройство подачи, в пунктах **Разм. с. (Page size)** и **Тип (Type)**, выберите **Зарегистрир. (Register)**, затем нажмите кнопку **"ОК" (OK)**.



9. В меню прикладной программы выберите пункт "Печать".

Чтобы открыть диалоговое окно "Печать", выберите пункт **Печать... (Print...)** в меню **Файл (File)**.

»»» **Примечание.**

- Инструкции по использованию прикладной программы см. в руководстве пользователя по работе с программой.

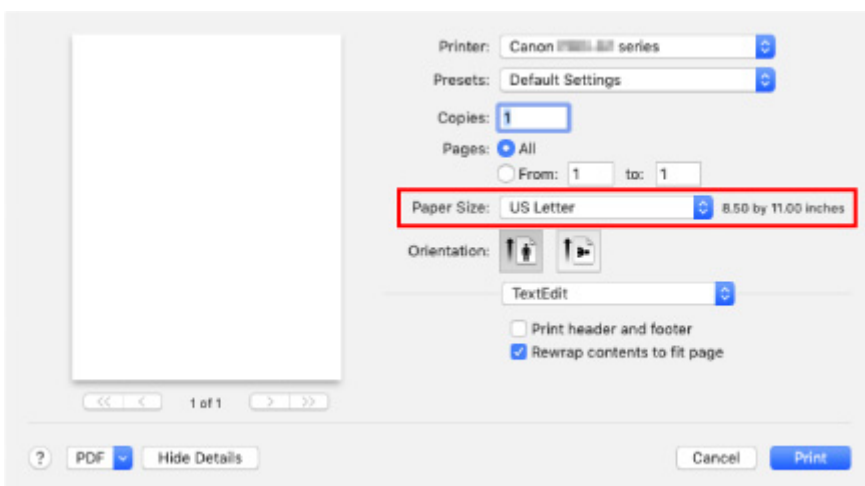
10. Выберите модель в списке **Принтер (Printer)**.

Щелкните **Подробнее (Show Details)**, чтобы переключить окно настройки в режим расширенного представления.

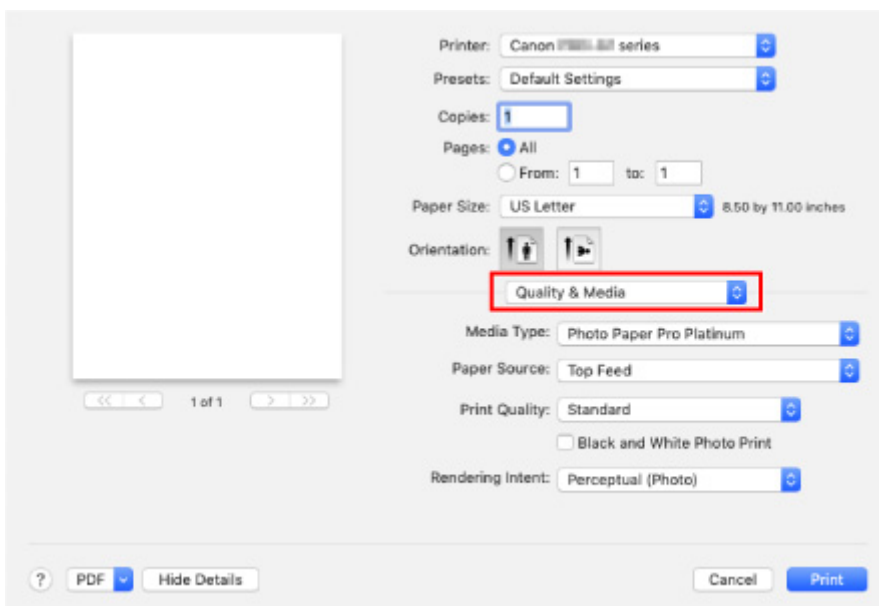


11. Выберите размер бумаги.

Выберите размер бумаги, который будет использоваться, в разделе **Размер бумаги (Paper Size)**.



12. Во всплывающем меню выберите **Качество и носители (Quality & Media)**.

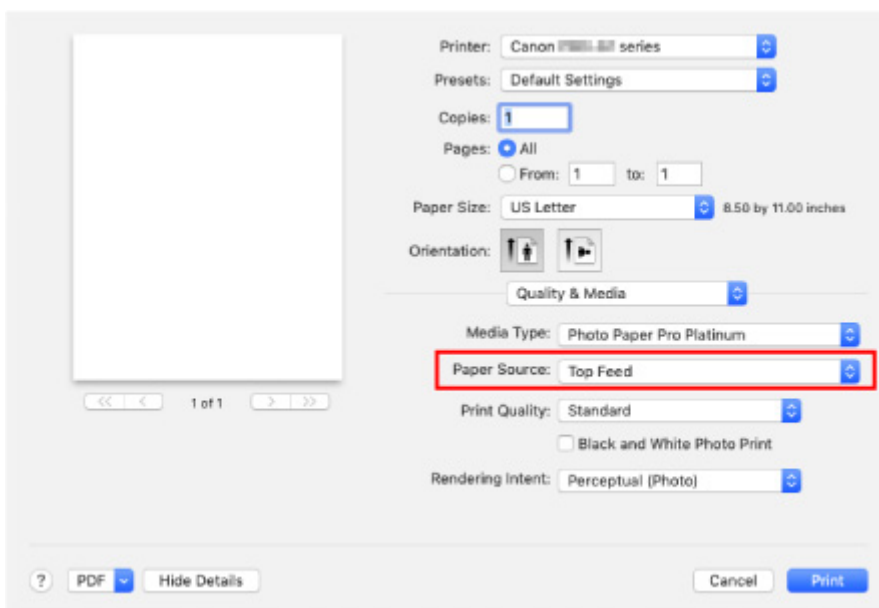


13. Выберите тип носителя.

В разделе **Тип носителя (Media Type)** выберите тип бумаги, загруженной в принтер.

14. Выберите источник бумаги.

Выберите **Верхнее устройство подачи (Top Feed)** в разделе **Источник бумаги (Paper Source)**.



15. Завершив настройку, нажмите кнопку Печать (Print) и запустите печать.

»»» Примечание.

- В диалоговом окне "Печать" драйвера принтера можно задать различные параметры печати.


■ [Печать из прикладной программы \(драйвер принтера macOS\)](#)

- При печати на бумаге большой длины (бумага длиной до 990,6 мм (39,00 дюйма)) убедитесь, что осталось достаточное количество чернил.

Улучшенные параметры печати

► Печать с компьютера

- Печать с помощью прикладной программы (драйвер принтера Windows)
 - Настройка основной печати **▼ Основные сведения**
 - Параметры бумаги в драйвере принтера и в принтере (тип носителя)
 - Параметры бумаги в драйвере принтера и в принтере (размер бумаги)
 - Различные способы печати
 - Настройка размера страницы и ориентации
 - Настройка количества копий и порядка печати страниц
 - Выполнение печати без полей
 - Печать с масштабированием
 - Печать на развороте
 - Печать в виде плитки/постера
 - Двухсторонняя печать
 - Печать на открытках
 - Изменение параметров прозрачного слоя
 - Настройка размера бумаги (специальный размер бумаги)
 - Настройка поля для переплета
 - Печать по размеру бумаги
 - Печать буклета
 - Печать штампа и фона
 - Сохранение штампа
 - Регистрация изображения для использования в качестве фона
 - Переключение источника бумаги в соответствии с целевым назначением
 - Просмотр на экране подготовленного к печати материала
 - Изменение качества печати и коррекция графических данных
 - Установка уровня «Качество печати» (Другое)
 - Печать цветного документа в черно-белом варианте
 - Указание режима корректировки цвета
 - Оптимальная фотопечать графических данных
 - Настройка цветов с помощью драйвера принтера
 - Печать с использованием ICC-профилей

- Интерпретация профиля ICC
 - Настройка тона
 - Настройка цветового баланса
 - Настройка яркости
 - Настройка контрастности
- Печать из прикладной программы (драйвер принтера macOS)
- Настройка основной печати  **Основные сведения**
 - Параметры бумаги в драйвере принтера и в принтере (тип носителя)
 - Параметры бумаги в драйвере принтера и в принтере (размер бумаги)
 - Различные способы печати
 - Настройка количества копий и порядка печати страниц
 - Выполнение печати без полей
 - Печать с масштабированием
 - Печать на развороте
 - Печать на открытках
 - Изменение параметров прозрачного слоя
 - Настройка размера бумаги (специальный размер бумаги)
 - Настройка поля для переплета
 - Масштабирование области печати в соответствии с размером бумаги
 - Переключение источника бумаги в соответствии с целевым назначением
 - Изменение качества печати и коррекция графических данных
 - Установка уровня «Качество печати» (Другое)
 - Печать цветного документа в черно-белом варианте
 - Указание режима корректировки цвета
 - Оптимальная фотопечать графических данных
 - Настройка цветов с помощью драйвера принтера
 - Печать с использованием ICC-профилей (указание ICC-профиля из прикладной программы)
 - Печать с использованием ICC-профилей (указание ICC-профиля из драйвера принтера)
 - Интерпретация профиля ICC
 - Настройка тона
 - Настройка цветового баланса
 - Настройка яркости
 - Настройка контрастности

- Печать с помощью веб-службы
 - Печать с помощью Google Cloud Print
 - Получение учетной записи Google
 - Регистрация принтера в Google Cloud Print
 - Печать с компьютера или смартфона с помощью Google Cloud Print
 - Удаление принтера из Google Cloud Print
- **Печать с помощью AirPrint**
- **Печать со смартфона или планшета**
 - Печать с iPhone/iPad/iPod touch (iOS)
 - Печать с устройства iOS (AirPrint)
 - Печать с помощью Google Cloud Print
 - Использование PIXMA/MAXIFY Cloud Link
 - Печать со смартфона или планшета (Android)
 - Печать с помощью Google Cloud Print
 - Использование PIXMA/MAXIFY Cloud Link
 - Печать с использованием Mopria Print Service
 - Печать с использованием Canon Print Service
 - Беспроводное прямое подключение
- **Печать с помощью панели управления**
 - Печать шаблонов в виде линованной или миллиметровой бумаги
- **Печать с цифрового фотоаппарата**
 - Печать фотографий непосредственно с PictBridge-совместимого устройства (Wi-Fi)
 - Параметры печати PictBridge (Wi-Fi)

Печать с компьютера

- Печать с помощью прикладной программы (драйвер принтера Windows)
- Печать из прикладной программы (драйвер принтера macOS)
- Печать с помощью веб-службы

Печать из прикладной программы (драйвер принтера macOS)

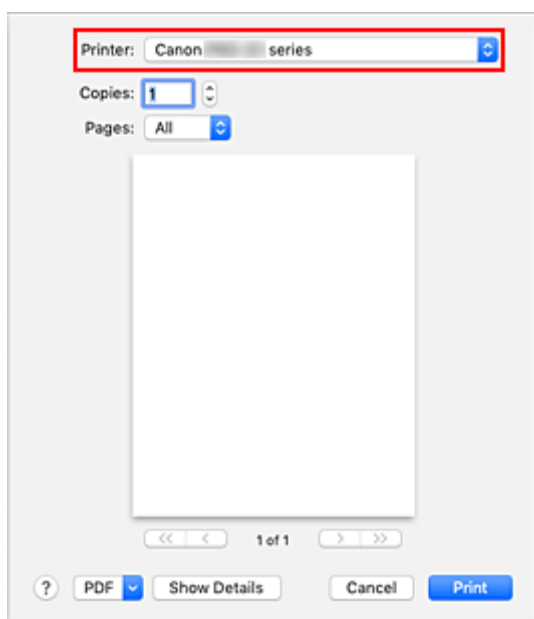
- **Настройка основной печати** 📌 **Основная**
- **Различные способы печати**
- **Изменение качества печати и коррекция графических данных**

Настройка базовой печати

В этом разделе описана простая процедура настройки для корректной печати на принтере.

1. [Убедитесь, что питание принтера включено](#)
2. [Загрузите бумагу](#) в принтер
3. Выберите принтер

Выберите модель из списка **Принтер (Printer)** в [Диалоговое окно "Печать"](#).

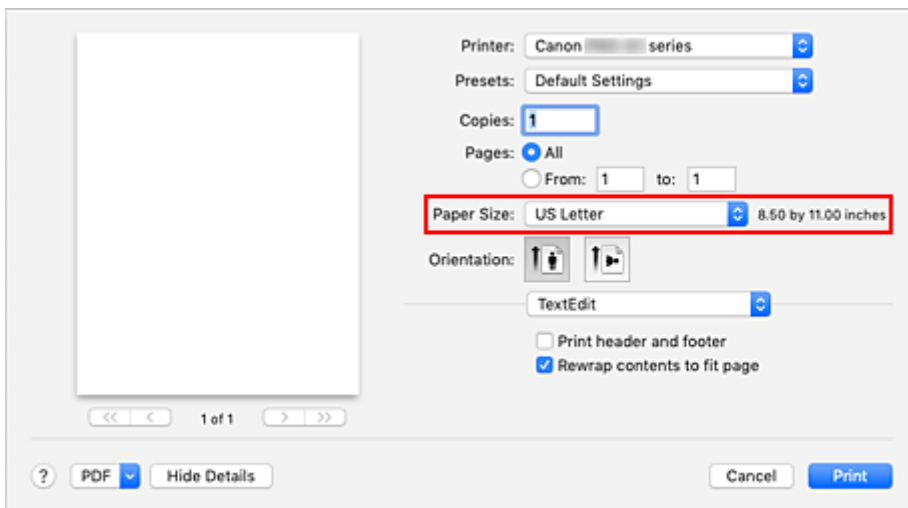


▶▶▶ Примечание.

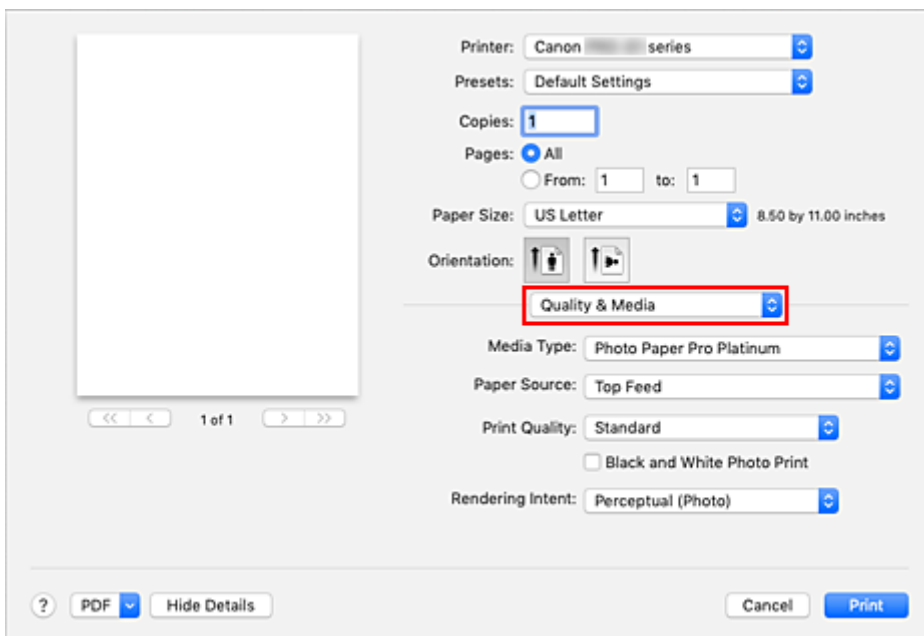
- Щелкните **Подробнее (Show Details)**, чтобы переключить окно настройки в режим расширенного представления.

4. Выберите размер бумаги.

Выберите размер бумаги, который будет использоваться, в разделе **Размер бумаги (Paper Size)**. Можно также задать число копий, диапазон печати и направление печати.

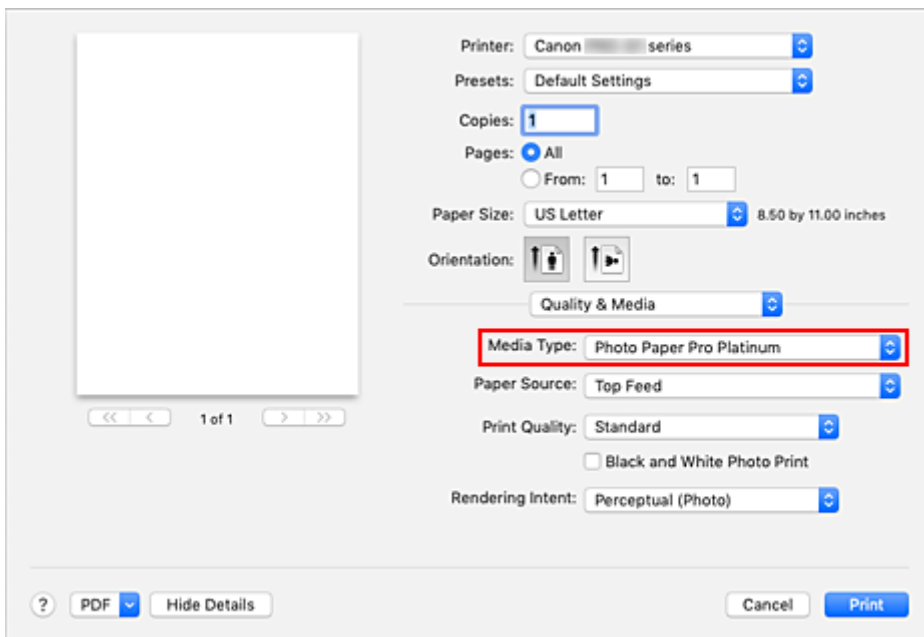


5. Во всплывающем меню выберите **Качество и носители (Quality & Media)**



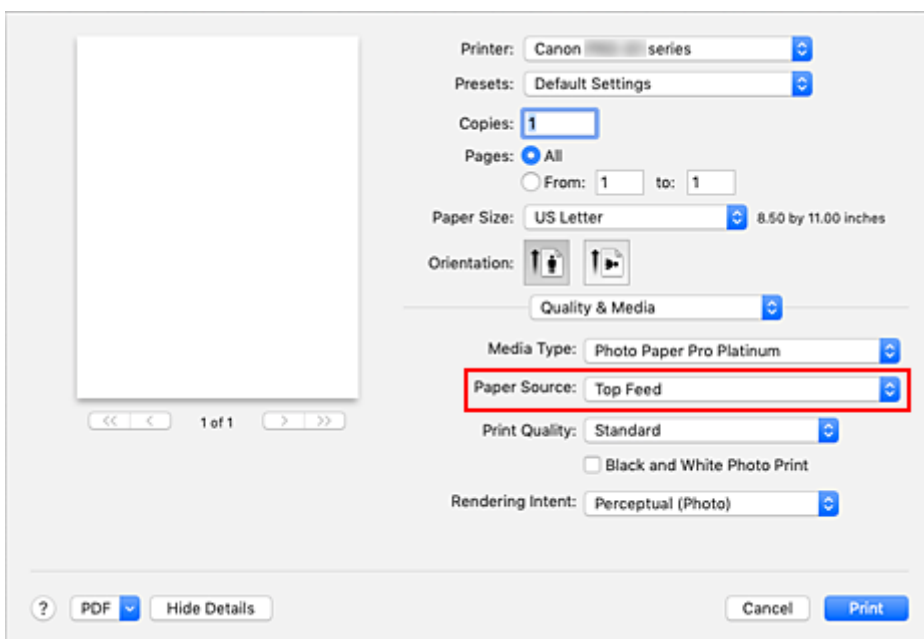
6. Выберите тип носителя

Выберите **Тип носителя (Media Type)**, загружаемый в принтер.



7. Выберите источник бумаги.

Выберите **Ручная подача (Manual Feed)** или **Верхнее устройство подачи (Top Feed)** для параметра **Источник бумаги (Paper Source)** в зависимости от ваших целей.

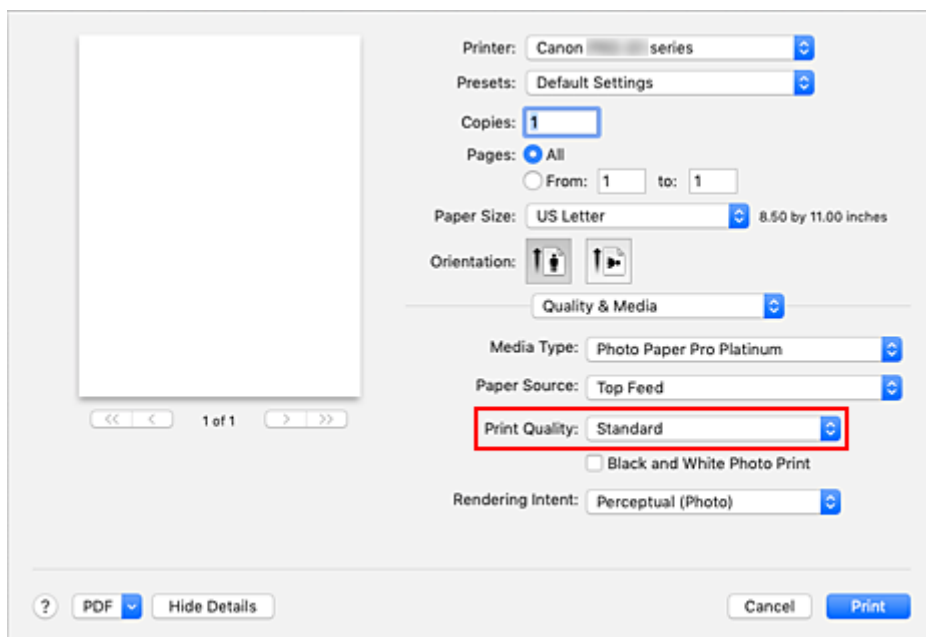


»»» Внимание!

- Набор значений, доступных для выбора, может различаться в зависимости от типа и размера бумаги.

8. Выберите качество печати

Для параметра **Качество печати (Print Quality)** выберите значение **Высшее (Highest)**, **Стандарт (Standard)** или **Быстрая (Fast)** в зависимости от поставленной цели.

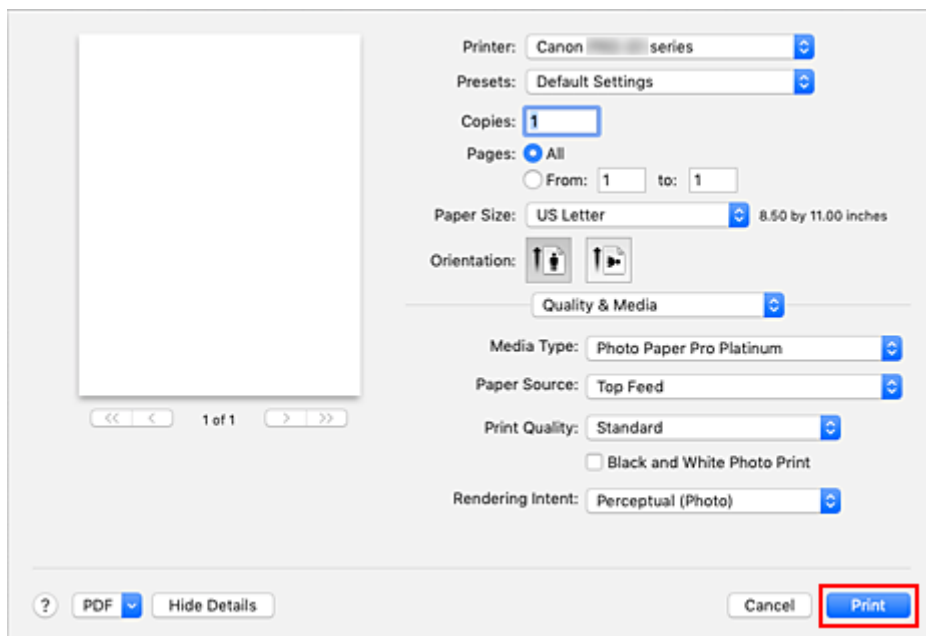


»»» Внимание!

- Некоторые уровни качества печати могут быть недоступны для выбора — это зависит от значения параметра **Тип носителя (Media Type)**.

9. Щелкните Печать (Print).

При выполнении печати принтер печатает документ в соответствии с типом носителя и размером бумаги.



»»» Внимание!

- При выполнении широкоформатной печати убедитесь, что в чернильном контейнере достаточно чернил.
- В разделе **Наборы настроек (Presets)** щелкните **Сохранить текущие параметры как наборы настроек... (Save Current Settings as Preset...)** для [регистрации выбранных параметров](#).

- Для печати с использованием лотка для ручной подачи выполните операцию, следуя инструкциям на экране.

»»» Примечание.

- Если настройки бумаги в диалоговом окне печати отличаются от информации о бумаге, зарегистрированной в принтере, может возникнуть ошибка. Инструкции о действиях в случае возникновения ошибки см. в разделе "[Регистрация сведений о бумаге](#)."
Подробные сведения об информации о бумаге для регистрации в принтере см. в следующих разделах:
 - [Параметры бумаги в драйвере принтера и в принтере \(тип носителя\)](#)
 - [Параметры бумаги в драйвере принтера и в принтере \(размер бумаги\)](#)
- При установке для параметра **Тип носителя (Media Type)** значения **Matte Photo Paper**, **Premium Fine Art Smooth**, **Premium Fine Art Rough** или **Photo Paper Pro Premium Matte A** во всплывающем меню **Качество и носители (Quality & Media)** диалогового окна печати рекомендуется установить для параметра **Размер бумаги (Paper Size)** значение **4 x 6, L** или **"XXX Поле 25"** в диалоговом окне печати.
При выборе размера страницы, отличного от "XXX Поле 25", может появиться сообщение об ошибке.
Выберите "XXX Поле 25" или измените параметр [Отменить регулир. поля \(Cancel Margin Regulation\)](#) для значения размера бумаги во всплывающем меню **Подроб. настройки бумаги (Advanced Paper Settings)** диалогового окна печати.

Параметры бумаги в драйвере принтера и в принтере (тип носителя)

При использовании данного принтера выбор типа носителя и [размера бумаги](#), соответствующих цели печати, поможет достичь лучших результатов печати.

В зависимости от используемого типа носителя укажите параметры типа носителя на панели управления принтера или в драйвере принтера, как описано ниже.

Подлинная бумага Canon (печать документов)

Имя носителя <№ модели>	Тип носителя (Media Type) в драйвере принтера	Сведения о бумаге, зарегистрированные в принтере
Canon Red Label Superior <WOP111>	Обычная бумага (Plain Paper)	Об. Бумага (Plain paper)
Canon Océ Office Colour Paper <SAT213>	Обычная бумага (Plain Paper)	Об. Бумага (Plain paper)

Подлинная бумага Canon (фотопечать)

Имя носителя <№ модели>	Тип носителя (Media Type) в драйвере принтера	Сведения о бумаге, зарегистрированные в принтере
Фотобумага для печати Plus Glossy II <PP-201/PP-208/PP-301>	Photo Paper Plus Glossy II A	Plus Glossy II A
Photo Paper Pro Platinum <PT-101>	Photo Paper Pro Platinum	Pro Platinum
Photo Paper Pro Luster <LU-101>	Photo Paper Pro Luster	Pro Luster
Photo Paper Plus Semi-gloss <SG-201>	Photo Paper Plus Semi-gloss	Plus Semi-gloss
Matte Photo Paper <MP-101>	Matte Photo Paper	Matte
Premium Fine Art Smooth <FA-SM1>	Premium Fine Art Smooth	Fine Art Smooth
Premium Fine Art Rough <FA-RG1>	Premium Fine Art Rough	Fine Art Rough
Photo Paper Pro Premium Matte <PM-101>	Photo Paper Pro Premium Matte A	ProPremiumMatteA

Стандартные типы бумаги

Когда вы используете не фирменную бумагу Canon, вы можете с легкостью печатать, применяя существующие настройки, подготовленные на панели управления принтера и в драйвере принтера.

Имя носителя	Тип носителя (Media Type) в драйвере принтера	Сведения о бумаге, зарегистрированные в принтере
--------------	---	--

Обычная бумага (включая вторичную бумагу)	Обычная бумага (Plain Paper)	Об. Бумага (Plain paper)
Фотобумага (приблизительно 0,1–0,3 мм)	Неплотная фотобумага (Lightweight Photo Paper) *2	Неплотн.фотобум. (Light Photo Paper)
Фотобумага (приблизительно 0,3–0,6 мм)	Плотная фотобумага (Heavyweight Photo Paper) *2	Плотная фотобум. (Heavy Photo Paper)
Фотобум. Baryta *3	Фотобум. Baryta (Baryta Photo Paper)	Фотобум. Baryta (Baryta PhotoPaper)
Бумага Art (приблизительно 0,1–0,3 мм)	Плотная бумага Fine Art (Heavyweight Fine Art Paper) *2	Плотн. бумага Art (Heavy Art Paper)
Бумага Art (приблизительно 0,3–0,6 мм)	Экстраплотная бумага Fine Art (Extra Heavyweight Fine Art Paper) *2	Экстрапл.бум. Art (EX Hvy Art Paper)
Бумага Art *1	Бумага Fine Art наивысш. плотн. (Highest Density Fine Art Paper)	Выс. плотн., арт (High Density Art)
Ткань с видом холста	Canvas *2	Canvas
Японский пергамент	Японский пергамент (Japanese Paper Washi) *2	Япон. пергамент (Japanese Paper)
Поздравительные открытки	Поздравит. открытка (стр. печ.) (Inkjet Greeting Card)	Открытка (стр.п.) (IJ Greeting Card)
Картон	Бумага для скрапбукинга (Card Stock)	Открытки (Card stock)

*1 Установите **Бумага Fine Art наивысш. плотн. (Highest Density Fine Art Paper)** при использовании типа бумаги Fine Art очень высокой плотности, которая впитывает больше чернил, чем другие. Используется больше чернил, чем при обычной печати, поэтому, в зависимости от типа бумаги, может увеличиться глубина цвета.

Однако в зависимости от типа используемой бумаги чернила могут проступить сквозь бумагу и привести к ее истиранию и загрязнению, а также к повреждению печатающих головок.

*2 Для улучшения качества печати и подачи бумаги при использовании бумаги, отличной от фирменной бумаги Canon, создайте специальный тип бумаги с помощью Media Configuration Tool и добавьте его в принтер.

Эти типы носителей можно использовать как специальные стандарты бумаги.

*3 Если вы используете фотобумагу Baryta для струйных принтеров, установите значение **Фотобум. Baryta (Baryta Photo Paper)**.

Это позволит повысить однородность цвета и блеска, обеспечив результаты печати высокого качества с эффектом глубины.

»»» Примечание.

- Если вы добавили новый тип носителя с помощью Media Configuration Tool, откройте Canon IJ Printer Utility², в разделе **Сведения о носителе (Media Information)** выберите **Обновить сведения о носителе (Update Media Information)** (**Исправить сведения о носителе (Correct Media Information)**) и выполните обновление сведений о носителе в драйвере.

При печати на только что добавленном типе носителя измените параметры носителя в драйвере принтера, а также зарегистрированные в принтере сведения о носителе в соответствии с новым носителем.

- При установке для параметра **Тип носителя (Media Type)** значения **Matte Photo Paper**, **Premium Fine Art Smooth**, **Premium Fine Art Rough** или **Photo Paper Pro Premium Matte A** во всплывающем меню **Качество и носители (Quality & Media)** диалогового окна печати рекомендуется установить для параметра **Размер бумаги (Paper Size)** значение **4 x 6, L**, или "XXX Поле 25" в диалоговом окне печати.

Сведения о диапазонах для печати см. в разделе "[Область печати.](#)"

Параметры бумаги в драйвере принтера и в принтере (размер бумаги)

При использовании данного принтера выбор размера бумаги, соответствующего цели печати, поможет достичь лучших результатов печати.

На данном принтере можно использовать бумагу следующего размера.

Параметр Размер бумаги (Paper Size) в драйвере принтера	Сведения о бумаге, зарегистрированные в принтере
4 x 6	KG/10x15 см(4x6) (KG/4"x6"(10x15))
5 x 7	2L/13x18 см(5x7) (2L/5"x7"(13x18))
7 x 10	18x25 см(7"x10") (7"x10"(18x25cm))
8 x 10	20x25 см(8"x10") (8"x10"(20x25cm))
25x30 см 10"x12" (10"x12" 25x30cm)	25x30cm(10"x12") (10"x12"(25x30cm))
210x594 мм (210x594mm)	210x594 мм (210x594mm)
210x594 мм поле 25 (210x594mm Margin 25)	210x594 мм (210x594mm)
A3	A3
A3 поле 25 (A3 Margin 25)	A3
A3+ 33x48 см 13"x19" (A3+ 13"x19" 33x48cm)	A3+
A3+ поле 25 (A3+ Margin 25)	A3+
A4	A4
A4 поле 25 (A4 Margin 25)	A4
A5	A5
JIS B4	B4
JIS B5	B5
L	L(89x127 мм) (L(89x127mm))
Открытка (Postcard)	Hagaki
Двойная открытка (Postcard Double)	Hagaki 2
Квадрат 13x13 см 5"x5" (Square 5"x5" 13x13cm)	Квадрат 13 см (Square 5")
Квадрат 30x30 см 12"x12" (Square 12"x12" 30x30cm)	30x30cm(12"x12") (12"x12"(30x30cm))
Tabloid	28x43cm(11"x17") (11"x17"(28x43cm))
Tabloid поле 25 (Tabloid Margin 25)	28x43cm(11"x17") (11"x17"(28x43cm))

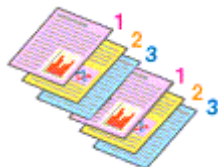
US Legal	Legal
US Letter	Letter
US Letter поле 25 (US Letter Margin 25)	Letter
Специальный размер	Прочая (Others)

Различные способы печати

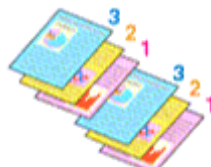
- **Настройка количества копий и порядка печати страниц**
- **Выполнение печати без полей**
- **Печать с масштабированием**
- **Печать на развороте**
- **Печать на открытках**
- **Изменение параметров прозрачного слоя**
- **Настройка размера бумаги (специальный размер бумаги)**
- **Настройка поля для переплета**
- **Масштабирование области печати в соответствии с размером бумаги**
- **Переключение источника бумаги в соответствии с целевым назначением**

Настройка количества копий и порядка печати

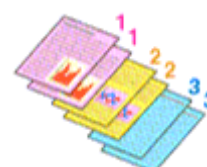
Разобрать страницы (Collate pages) и Обращение (Reverse)



Разобрать страницы (Collate pages) и Обычная (Normal)



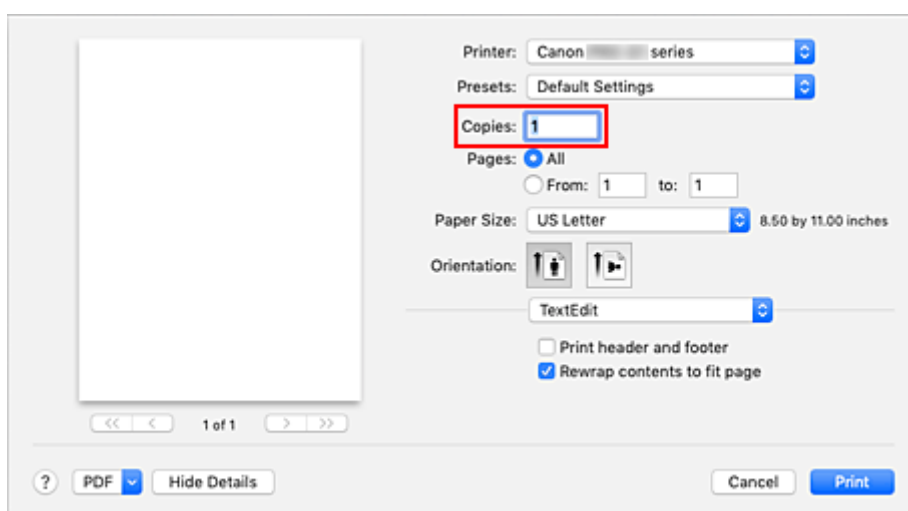
Обращение (Reverse)



Ниже описана процедура указания количества копий и порядка печати страниц:

1. Задайте число копий для печати.

Укажите число копий для печати в пункте **Копии (Copies)** в [Диалоговое окно "Печать"](#).



2. Выберите пункт **Обращение с бумагой (Paper Handling)** во всплывающем меню

3. Установите флажок **Разобрать страницы (Collate pages)**, чтобы указать несколько копий в поле **Копии (Copies)**

Установите флажок **Разобрать страницы (Collate pages)**, чтобы напечатать подряд все страницы одной копии.

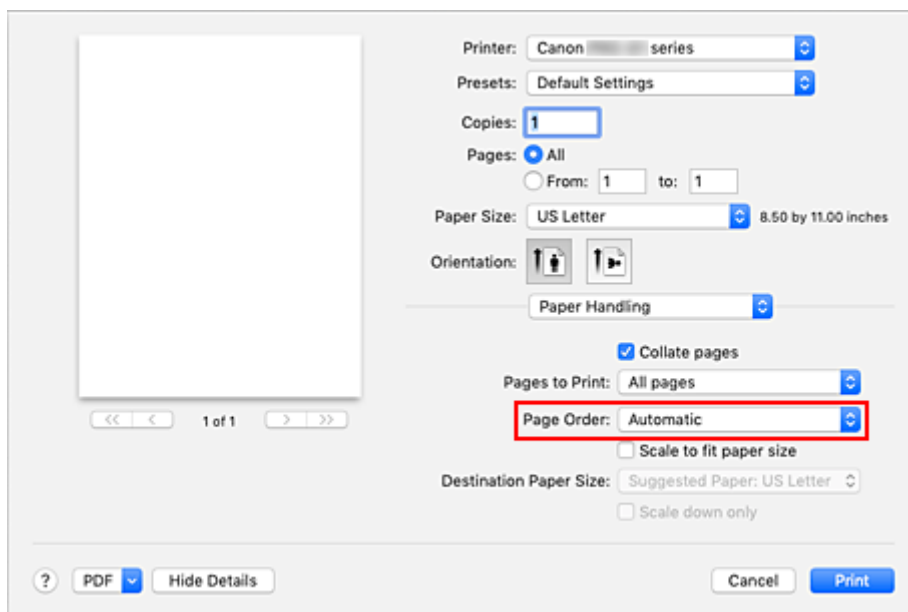
Снимите этот флажок, чтобы напечатать подряд все копии каждой страницы.

4. Задайте порядок печати.

Установите флажок **Порядок стр. (Page Order)**.

При выборе параметров **Автоматически (Automatic)** или **В обратном порядке (Reverse)** печать начинается с последней страницы.

При выборе параметра **Обычн. (Normal)** печать начинается с первой страницы.



5. Щелкните Печать (Print).

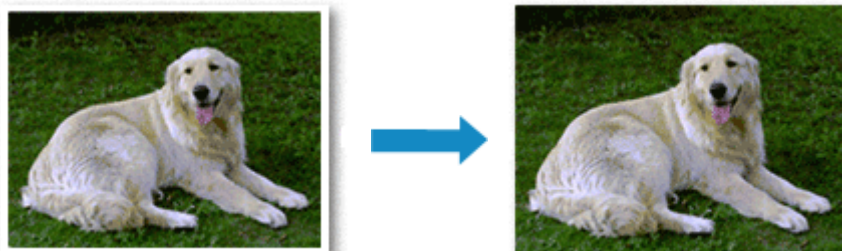
При выполнении печати будет в заданном порядке напечатано указанное количество копий.

»»» Внимание!

- Если в прикладной программе, в которой создан документ, предусмотрены такие же функции, укажите параметры в драйвере принтера. Однако если получаются неприемлемые результаты, задайте параметры функций в приложении. Если указать количество копий и порядок печати как в прикладной программе, так и в этом драйвере принтера, общее количество копий может оказаться равным произведению двух заданных значений или печать может выполняться не в заданном порядке.

Выполнение печати без полей

Функция печати без полей позволяет печатать, не оставляя полей. Это достигается путем увеличения документа, чтобы его размер был немного больше размера бумаги. При стандартной печати поля создаются вокруг области документа. Однако при использовании функции печати без полей эти поля не создаются. Чтобы напечатать документ (например, фотографию) без полей вокруг изображения, установите режим «Печать без полей».



Печать без полей выполняется следующим образом:

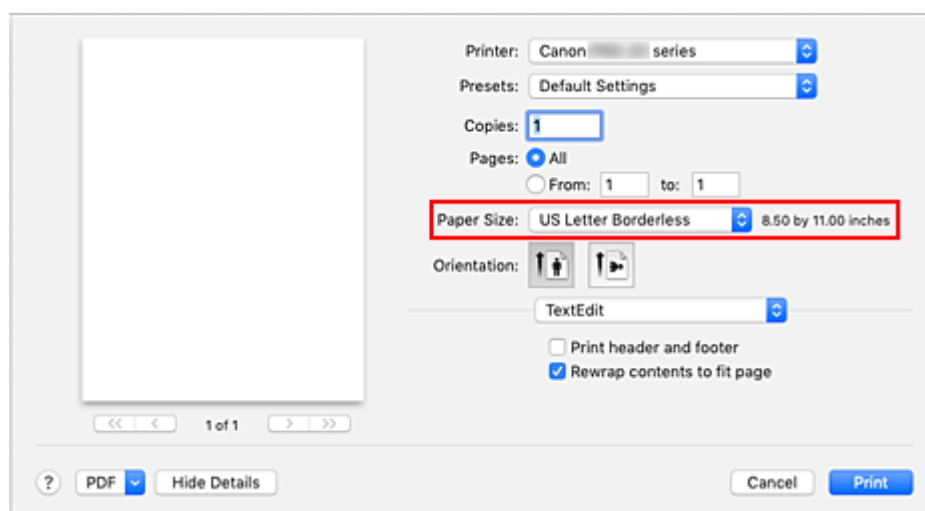
Примечание.

- Можно также установить **Увелич. при печати без полей (Magnification level for borderless)** на панели управления принтера, но настройки драйвера принтера будут иметь приоритет.

Настройка параметра «Печать без полей»

1. Выберите размер бумаги для печати без полей

Выберите "XXX без полей" в разделе **Размер бумаги (Paper Size)** [диалогового окна печати](#).



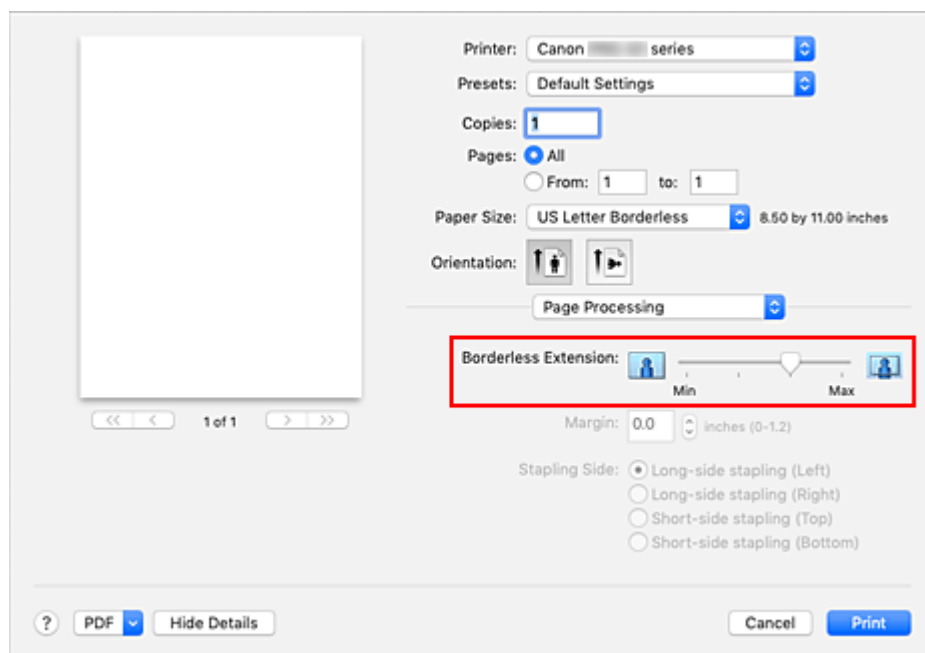
2. Выберите **Обработка страницы (Page Processing)** во всплывающем меню

3. Настройте степень расширения для бумаги

При необходимости измените степень расширения с помощью ползунка **Без полей (расшир.) (Borderless Extension)**.

Перемещение регулятора вправо увеличивает степень расширения бумаги, а перемещение регулятора влево приводит к уменьшению расширения.

В большинстве случаев рекомендуется установить регулятор во второе справа положение.



»»» **Внимание!**

- Если ползунок **Без полей (расшир.) (Borderless Extension)** установлен в крайнее правое положение, на обратной стороне бумаги могут появиться пятна.

4. Щелкните **Печать (Print)**.

При выполнении печати данные будут напечатаны без каких-либо полей на бумаге.

»»» **Внимание!**

- Для печати без полей поддерживаются только определенные размеры бумаги. Обязательно выберите размер бумаги со словами «без полей» в поле **Размер бумаги (Paper Size)**.
- При выборе печати без полей параметры **Обычная бумага (Plain Paper)** и **Hagaki A** заблокированы и недоступны в списке **Тип носителя (Media Type)** во всплывающем меню **Качество и носители (Quality & Media)** диалогового окна печати.
- В зависимости от типа бумаги печать без полей может привести к потере качества изображения на верхнем и нижнем краях бумаги. При печати без полей на толстой бумаге ее передняя или задняя поверхность также могут пачкаться.
- Если соотношение высоты и ширины отличается от соответствующего соотношения для изображения, часть изображения при печати на носителях некоторых размеров может быть потеряна.
В этом случае обрежьте изображение по размеру бумаги с помощью прикладной программы.
- Если включена печать с масштабированием или печать на развороте, выполнить печать без полей нельзя.

»»» Примечание.

- При установке для параметра **Тип носителя (Media Type)** значения **Matte Photo Paper**, **Premium Fine Art Smooth**, **Premium Fine Art Rough** или **Photo Paper Pro Premium Matte A** во всплывающем меню **Качество и носители (Quality & Media)** диалогового окна печати не рекомендуется выполнять печать без полей на всю страницу.

Чтобы увеличить печатаемую часть документа

Настроив большую степень расширения, можно выполнить печать без полей, не испытывая затруднений. Однако часть документа, которая выйдет за пределы бумаги, напечатана не будет и по этой причине некоторая часть фотографии по ее периметру может не попасть на бумагу.

Если результат печати без полей вас не устраивает, уменьшите степень расширения. Степень расширения уменьшается по мере перемещения ползунка **Без полей (расшир.) (Borderless Extension)** влево.

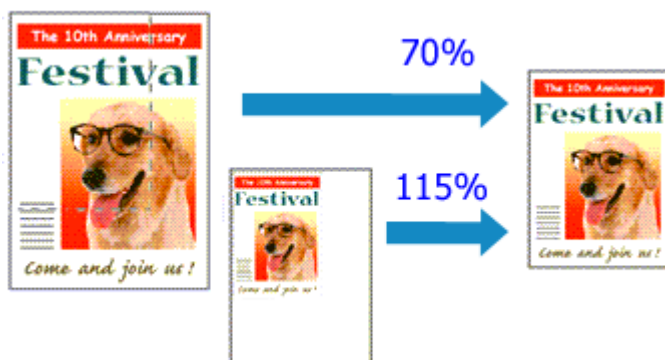
»»» Внимание!

- Если степень расширения уменьшена, то при печати на бумаге некоторых размеров может остаться нежелательное поле.

»»» Примечание.

- Если ползунок **Без полей (расшир.) (Borderless Extension)** установлен в крайнее левое положение, изображение будет напечатано в полном размере.

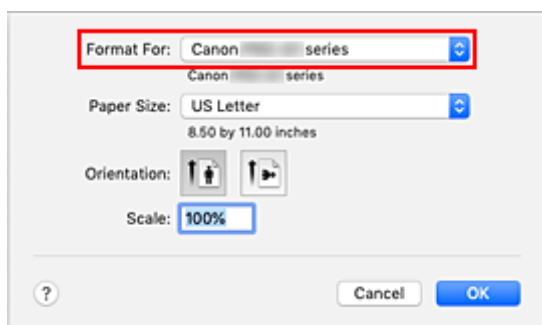
Печать с масштабированием



Процедура печати документа с уменьшением или увеличением страниц описана ниже:

1. Выберите принтер

В [Диалоговое окно "Страница"](#) выберите название модели из списка **Формат для (Format For)**.



2. Выберите печать с масштабированием.

Укажите коэффициент масштабирования в поле **Масштаб (Scale)**, затем нажмите кнопку **OK (OK)**.

»»» Примечание.

- В зависимости от установленного значения **Масштабирование (Scale)** может появиться сообщение об ошибке.

3. Завершите настройку.

В [Диалоговое окно "Печать"](#) выберите **Печать (Print)**.

При выполнении печати документ будет напечатан в заданном масштабе.

»»» Внимание!

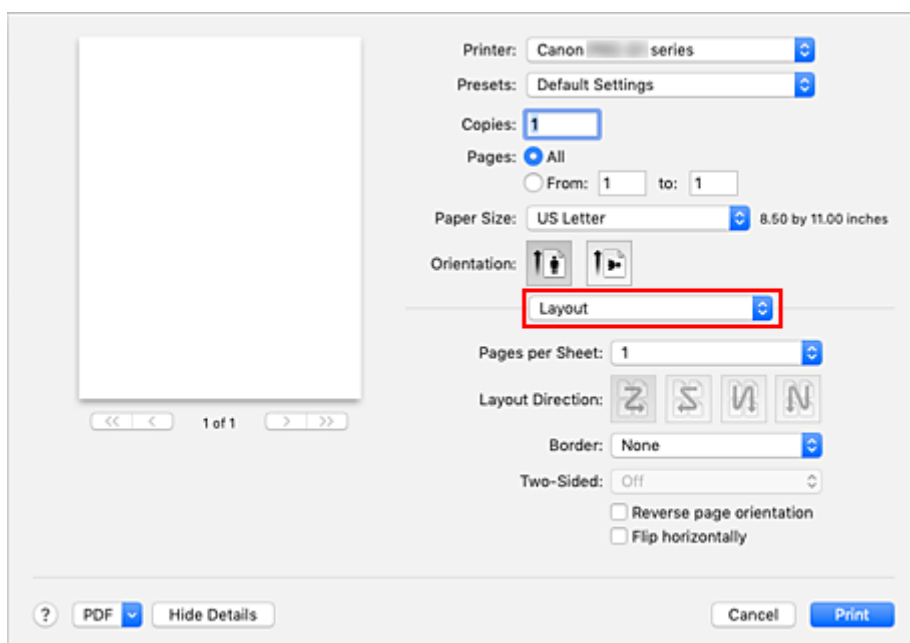
- Если в приложении, с помощью которого был создан оригинал, есть функция печати с масштабированием, настройте эти параметры в приложении. Настраивать эти же параметры в диалоговом окне "Страница" не нужно.

Печать на развороте

Функция печати на развороте листа позволяет напечатать на одном листе бумаги многостраничное изображение.



1. Выберите пункт **Макет (Layout)** во всплывающем меню [Диалоговое окно "Печать"](#)



2. Укажите количество оригиналов, печатаемых на одной странице

Укажите количество страниц, печатаемых на одной странице, в пункте **Количество страниц на листе (Pages per Sheet)**.

3. При необходимости укажите следующие пункты

Ориентация макета (Layout Direction)

Чтобы изменить порядок расположения страниц, выберите пиктограмму в списке.

Поле (Border)

Чтобы напечатать рамку вокруг каждой страницы документа, выберите тип рамки страницы.

Изменить ориентацию страницы (Reverse page orientation)

Установите этот флажок, чтобы изменить ориентацию бумаги.

Отразить слева направо (Flip horizontally)

Установите этот флажок, чтобы поменять местами левую и правую части документа.

4. Щелкните Печать (Print).

При выполнении печати на каждом листе бумаги в заданном порядке будет размещаться указанное число страниц.

Печать на открытках

В этом разделе рассматривается процедура печати открытки.

1. [Загрузите открытку](#) в принтер
2. Выберите размер бумаги в [Диалоговое окно "Печать"](#)

Выберите **Открытка (Postcard)** или **Двойная открытка (Postcard Double)** в меню **Размер бумаги (Paper Size)**.

»»» Внимание!

- Открытки с оплаченным ответом могут использоваться только в том случае, если печать выполняется с компьютера.
- При печати открытки с оплаченным ответом всегда устанавливайте для размера бумаги значение **Двойная открытка (Postcard Double)** в прикладной программе или в драйвере принтера.
- Не сгибайте открытку с оплаченным ответом. При формировании сгиба принтер не сможет правильно подать открытку, что может привести к смещению линий или замятию бумаги.
- Печать без полей не может использоваться на открытках с оплаченным ответом.

3. Во всплывающем меню выберите **Качество и носители (Quality & Media)**
4. Выберите тип носителя.

В разделе **Тип носителя (Media Type)** выберите тип бумаги, загруженной в принтер.

»»» Внимание!

- Принтер не может печатать на открытках, содержащих фотографии или наклейки.
- При последовательной печати на каждой стороне открытки печать будет более четкой, если первой печатается сторона сообщения, а затем сторона адреса.
- Параметры бумаги в диалоговом окне печати отличаются в зависимости от того, где выполняется печать — на стороне адреса или на стороне сообщения. Подробные сведения об информации о бумаге для регистрации в диалоговом окне печати и в принтере см. в следующих разделах:
 - [Параметры бумаги в драйвере принтера и в принтере \(тип носителя\)](#)
 - [Параметры бумаги в драйвере принтера и в принтере \(размер бумаги\)](#)

5. Щелкните **Печать (Print)**.

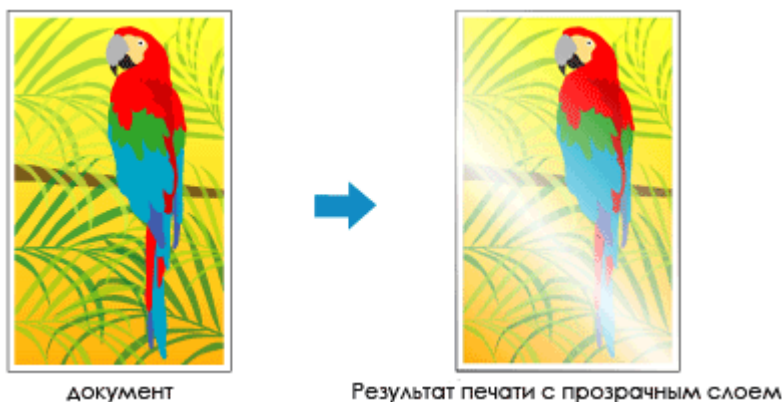
При выполнении печати данные будут напечатаны на открытке.

»»» Внимание!

- Если установить флажок **Больше не показывать (Do not show again)** до начала печати, пока отображается справочное сообщение, остальные справочные сообщения отображаться не будут.

Изменение параметров прозрачного слоя

При создании прозрачного слоя принтер наносит на поверхность для печати чернила для оптимизации цветности (CO) и позволяет настроить степень глянца.

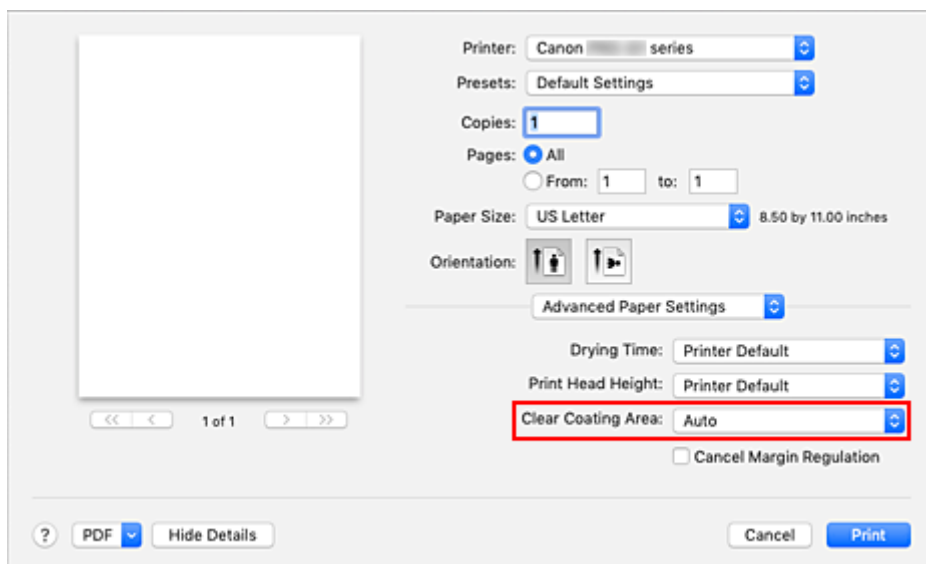


В этом разделе описаны процедуры для изменения параметров прозрачного слоя.

1. В [диалоговом окне печати](#) откройте всплывающее меню и выберите **Подроб. настройки бумаги (Advanced Paper Settings)**

2. Указание области прозрачного слоя

Выберите **Авто (Auto)** или **По всей поверхности (Overall)** в разделе **Область прозрачного слоя (Clear Coating Area)**.



Авто (Auto)

Принтер автоматически устанавливает, где находятся области прозрачности и нужно ли применять прозрачный слой.

Возможно, удастся снизить потребление чернил при оптимизации цветности (CO) или при ускорении скорости печати.

По всей поверхности (Overall)

Принтер покрывает прозрачным слоем всю область печати.

Если выбор значения **Авто (Auto)** приводит к неудовлетворительным эффектам при покрытии прозрачным слоем, возможно, результат удастся улучшить, выбрав **По всей поверхности (Overall)**.

»»» Внимание!

- В разделе **Качество и носители (Quality & Media)** обратите внимание на параметр **Тип носителя (Media Type)**. Если выбран тип носителя, отличный от **Photo Paper Plus Glossy II A**, **Photo Paper Pro Platinum**, **Photo Paper Pro Luster**, **Photo Paper Plus Semi-gloss**, **Photo Paper Pro Crystal Grade**, **Неплотная фотобумага (Lightweight Photo Paper)**, **Плотная фотобумага (Heavyweight Photo Paper)** или **Фотобум. Baryta (Baryta Photo Paper)**, вы не можете выбрать настройку **По всей поверхности (Overall)**.
- Если выбрано значение **По всей поверхности (Overall)** и тип носителя изменен на тип, с которым нельзя использовать значение **По всей поверхности (Overall)**, значение параметра области прозрачного слоя изменяется на **Авто (Auto)**.

3. Щелкните **Печать (Print)**.

По завершении печати добавляется установленный эффект прозрачного слоя.

Настройка размера бумаги (специальный размер)

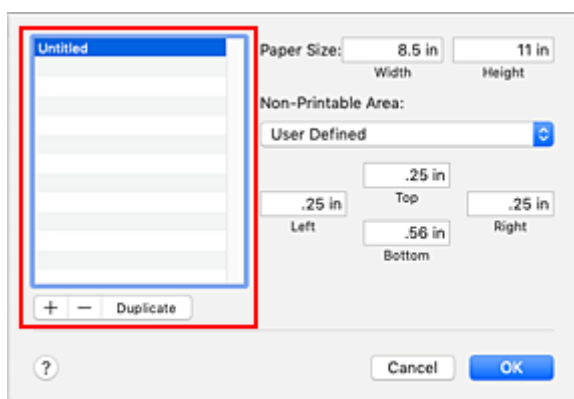
Если в меню **Размер бумаги (Paper Size)** нет нужного размера бумаги, можно задать ее высоту и ширину. Такой размер бумаги называется "специальным".

Ниже описана процедура указания специального размера бумаги:

1. Создание нового специального размера бумаги

В **Диалоговое окно "Печать"** выберите **Управление специальными размерами... (Manage Custom Sizes...)** в списке **Размер бумаги (Paper Size)**.

В открывшемся диалоговом окне нажмите **+**.



В список будет добавлен пункт **Без названия (Untitled)**.

2. Настройка сведений о специальном размере бумаги

Нажмите **Без названия (Untitled)**, введите название размера бумаги, который нужно зарегистрировать, затем укажите значения для параметров **Ширина (Width)** и **Высота (Height)** бумаги в разделе **Размер бумаги (Paper Size)**.

Выберите **Определяется пользователем (User Defined)** или укажите свою модель для параметров **Непечатаемая область (Non-Printable Area)**, затем введите значения полей.

3. Регистрация специального размера бумаги

Нажмите кнопку **ОК (OK)**.

Специальный размер бумаги будет зарегистрирован.

Внимание!

- Если в прикладной программе, в которой был создан документ, есть функция, позволяющая указать размер бумаги по вертикали и по горизонтали, задайте эти значения с помощью прикладной программы. Если в приложении, в котором был создан документ, нет таких функций или если документ печатается неправильно, выполните описанные выше действия в драйвере принтера для выбора этих значений.

»»» Примечание.

- Чтобы продублировать зарегистрированный размер бумаги, выберите в списке **Специальный размер бумаги (Custom Paper Sizes)** размер, который нужно продублировать, и щелкните **Продублировать (Duplicate)**.
- Чтобы удалить зарегистрированный размер бумаги, выберите в списке **Специальный размер бумаги (Custom Paper Sizes)** размер, который нужно удалить, и щелкните -.
- Если настройки бумаги в диалоговом окне печати отличаются от сведений о бумаге, зарегистрированных в принтере, может возникнуть ошибка. Инструкции о действиях в случае возникновения ошибки см. в разделе "[Регистрация сведений о бумаге.](#)"
Подробные сведения об информации о бумаге для регистрации в принтере см. в следующих разделах:
 - [Параметры бумаги в драйвере принтера и в принтере \(тип носителя\)](#)
 - [Параметры бумаги в драйвере принтера и в принтере \(размер бумаги\)](#)

Связанные разделы

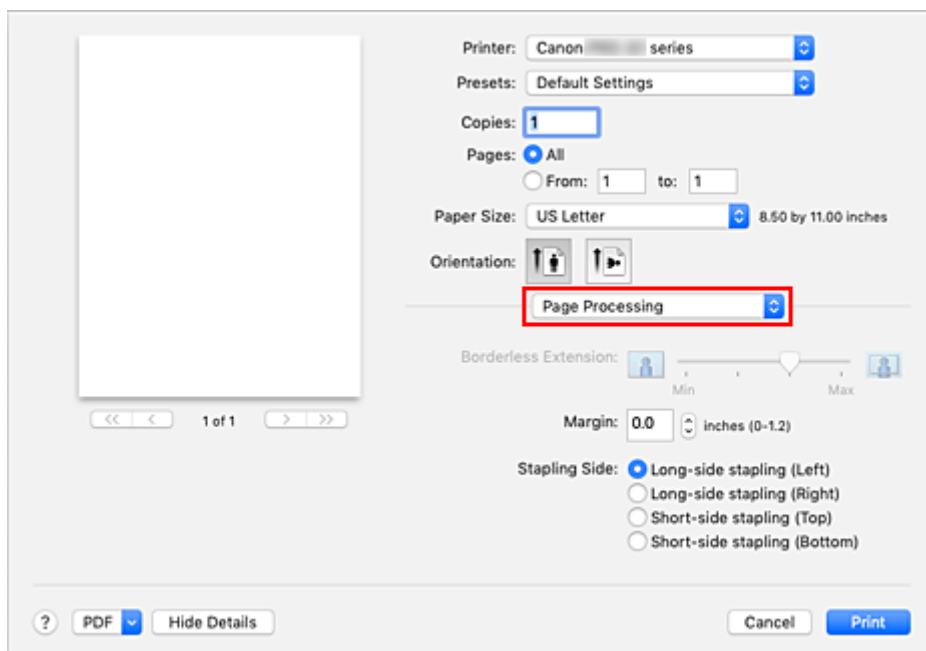
- [Изменение режима работы Принтера](#)

Настройка поля для переплета



Настройка ширины поля и стороны переплета осуществляется следующим образом:

1. Выберите **Обработка страницы (Page Processing)** во всплывающем меню [Диалоговое окно "Печать"](#)



2. Укажите ширину полей и сторону переплета

Выберите место скрепления в списке **Стор. перепл. (Stapling Side)** и, при необходимости, установите ширину в пункте **Поле (Margin)**.

▶▶▶ Примечание.

- Принтер автоматически уменьшает область печати в зависимости от поля положения переплета.

3. Щелкните **Печать (Print)**.

При выполнении печати данные будут напечатаны в соответствии с указанными шириной поля и стороной переплета.

»» Внимание!

- Если установлена печать без полей, пункты **Поле (Margin)** и **Стор. перепл. (Stapling Side)** будут затенены и недоступны.

Масштабирование области печати в соответствии с размером бумаги

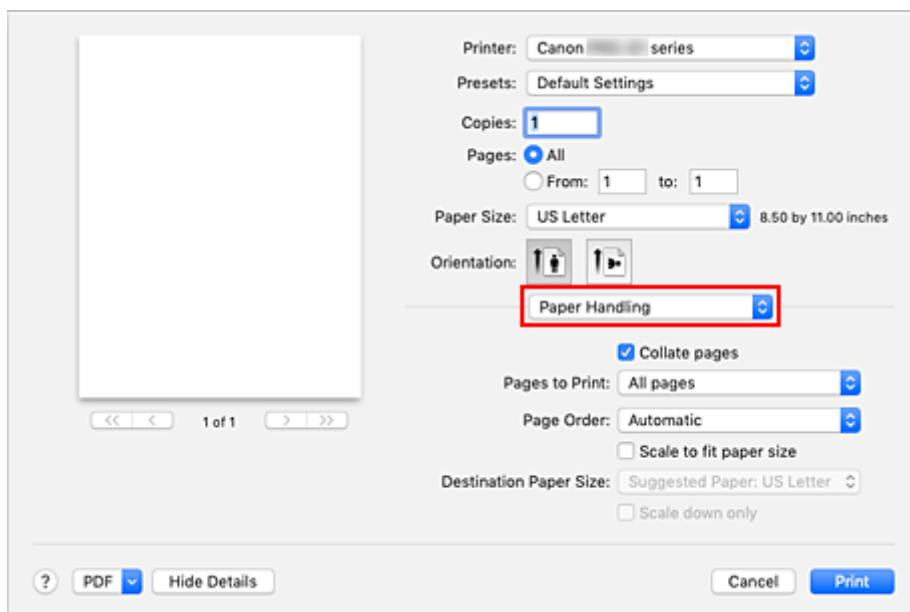


Печать документа (с автоматическим уменьшением или увеличением страниц в соответствии с размером бумаги) выполняется следующим образом:

1. Проверьте размер бумаги.

Убедитесь, что значение **Размер бумаги (Paper Size)** в [Диалоговое окно "Печать"](#) соответствует размеру бумаги, указанному в прикладной программе.

2. Выберите пункт **Обращение с бумагой (Paper Handling)** во всплывающем меню



3. Укажите размер бумаги для печати

Установите флажок **Масштабирование в соответствии с размером бумаги (Scale to fit paper size)**. Затем во всплывающем меню **Целевой размер бумаги (Destination Paper Size)** выберите размер бумаги, загруженной в принтер.

4. При необходимости проверьте, установлен ли флажок **Только уменьшать (Scale down only)**

Если установлен этот флажок, то документ, размер которого превышает размер страницы, будет уменьшен до нужного размера. Если размер документа не превышает размер страницы, он будет напечатан без изменения масштаба.

5. Щелкните **Печать (Print).**

При выполнении печати документ будет увеличен или уменьшен по размеру бумаги.

Переключение источника бумаги в соответствии с целевым назначением

Данный принтер оснащен двумя источниками бумаги: лотком для ручной подачи и верхним устройством подачи.

Можно выбрать наиболее удобный способ печати, выбрав источник бумаги, подходящий для вашего типа носителя или целей печати.

Настройка источника бумаги производится следующим образом.

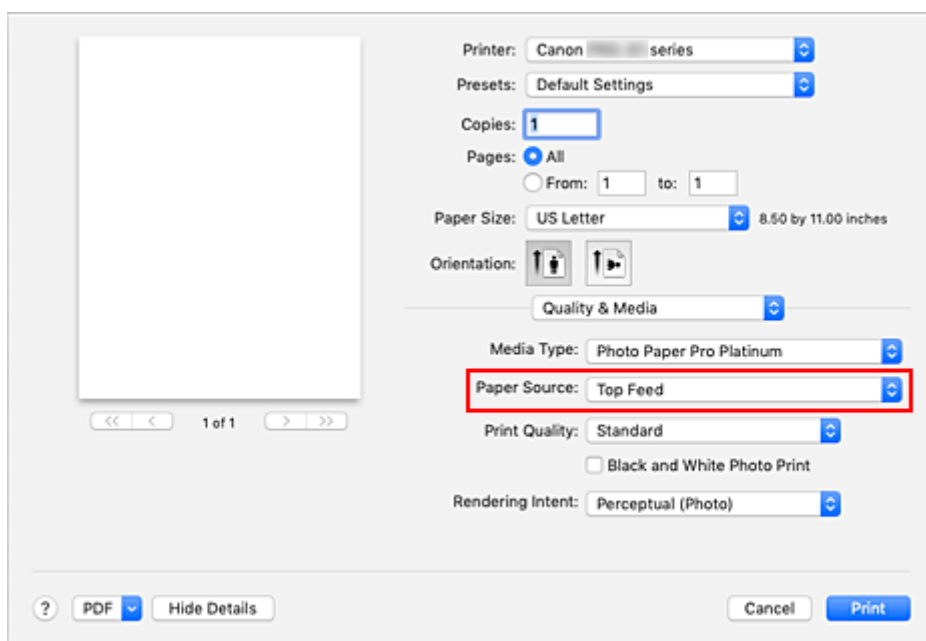
1. Выберите пункт **Качество и носители (Quality & Media)** во всплывающем меню [Диалоговое окно "Печать"](#)

2. Выберите тип носителя.

В разделе **Тип носителя (Media Type)** выберите тип бумаги, загруженной в принтер.

3. Выберите источник бумаги.

Для параметра **Источник бумаги (Paper Source)** выберите из указанных ниже пункт, соответствующий вашим целям.



Ручная подача (Manual Feed)

Бумага подается из лотка для ручной подачи на задней панели.

»»» Внимание!

- При выборе значения **Обычная бумага (Plain Paper)**, **Hagaki (A)**, **Ink Jet Hagaki** или **Hagaki** в меню **Тип носителя (Media Type)** в разделе **Качество и носители (Quality & Media)** во всплывающем меню диалогового окна печати бумага не может быть подана из лотка для ручной подачи с задней стороны.
- При выборе значения **4 x 6**, **5 x 7**, **7 x 10**, **A5**, **JIS B5**, **L**, **Открытка (Postcard)**, **Двойная открытка (Postcard Double)** или **Квадрат 13x13 см 5"x5" (Square 5"x5" 13x13cm)** для

параметра **Размер бумаги (Paper Size)** в диалоговом окне печати бумага не может быть подана из лотка для ручной подачи с задней стороны.

Верхнее устройство подачи (Top Feed)

Бумага подается из верхнего устройства подачи.

»»» Внимание!

- При выборе значения **Фотобум. Baryta (Baryta Photo Paper), Fine Art Smooth, Premium Fine Art Rough, Photo Paper Pro Premium Matte A, Плотная фотобумага (Heavyweight Photo Paper), Экстраплотная бумага Fine Art (Extra Heavyweight Fine Art Paper)** или **Бумага Fine Art наивысш. плотн. (Highest Density Fine Art Paper)** в меню **Тип носителя (Media Type)** во всплывающем меню **Качество и носители (Quality & Media)** диалогового окна печати бумага не может быть подана из верхнего устройства подачи.

4. Щелкните Печать (Print).

При выполнении печати принтер будет использовать для печати данных бумагу из указанного источника.

»»» Примечание.

- Если настройки бумаги в диалоговом окне печати отличаются от сведений о бумаге, зарегистрированных в принтере, может возникнуть ошибка. Инструкции о действиях в случае возникновения ошибки см. в разделе "[Регистрация сведений о бумаге.](#)"
Подробные сведения об информации о бумаге для регистрации в принтере см. в следующих разделах:
 - [Параметры бумаги в драйвере принтера и в принтере \(тип носителя\)](#)
 - [Параметры бумаги в драйвере принтера и в принтере \(размер бумаги\)](#)

Изменение качества печати и коррекция графических данных

- **Установка уровня качества печати (пользовательский)**
- **Печать цветного документа в черно-белом варианте**
- **Указание режима корректировки цвета**
 - Оптимальная фотопечать графических данных
 - Настройка цветов с помощью драйвера принтера
 - Печать с использованием ICC-профилей (указание ICC-профиля из прикладной программы)
 - Печать с использованием ICC-профилей (указание ICC-профиля из драйвера принтера)
 - Интерпретация профиля ICC
- **Настройка тона**
- **Настройка цветового баланса**
- **Настройка яркости**
- **Настройка контрастности**

Установка уровня качества печати (пользовательский)

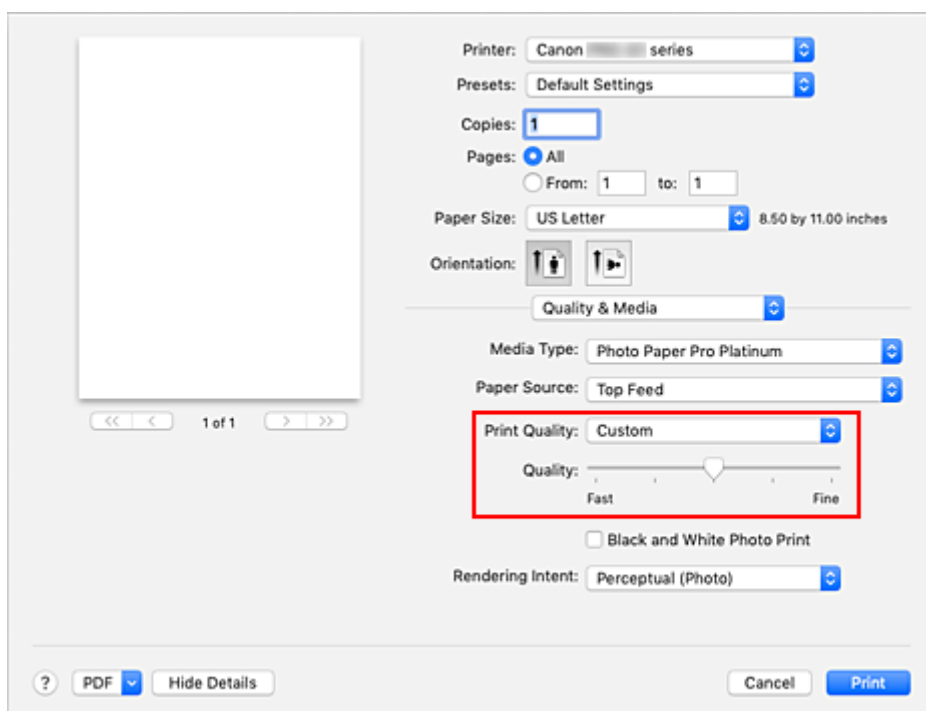
Уровень качества печати можно установить в разделе **Другое (Custom)**.

Порядок действий для выбора уровня качества печати описан ниже:

1. Выберите пункт **Качество и носители (Quality & Media)** во всплывающем меню [Диалоговое окно "Печать"](#)

2. Выберите качество печати.

Выберите значение **Другое (Custom)** для параметра **Качество печати (Print Quality)**.



3. Установите уровень качества печати.

Выберите уровень качества печати, перемещая регулятор **Качество (Quality)**.

4. Щелкните **Печать (Print)**.

При выполнении печати данные изображения будут печататься с выбранным качеством печати.

Внимание!

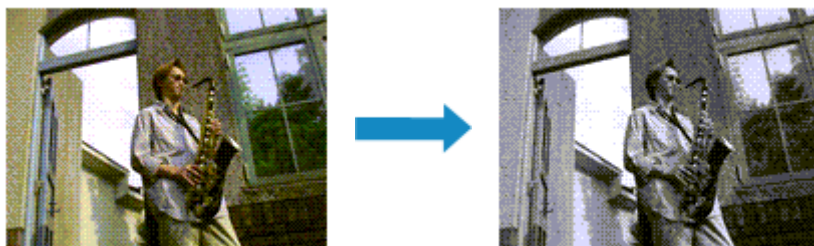
- Некоторые уровни качества печати могут быть недоступны для выбора — это зависит от значения параметра **Тип носителя (Media Type)**.

См. также

- [Указание режима коррективы цвета](#)
- [Настройка цветового баланса](#)
- [Настройка яркости](#)

■ [Настройка контрастности](#)

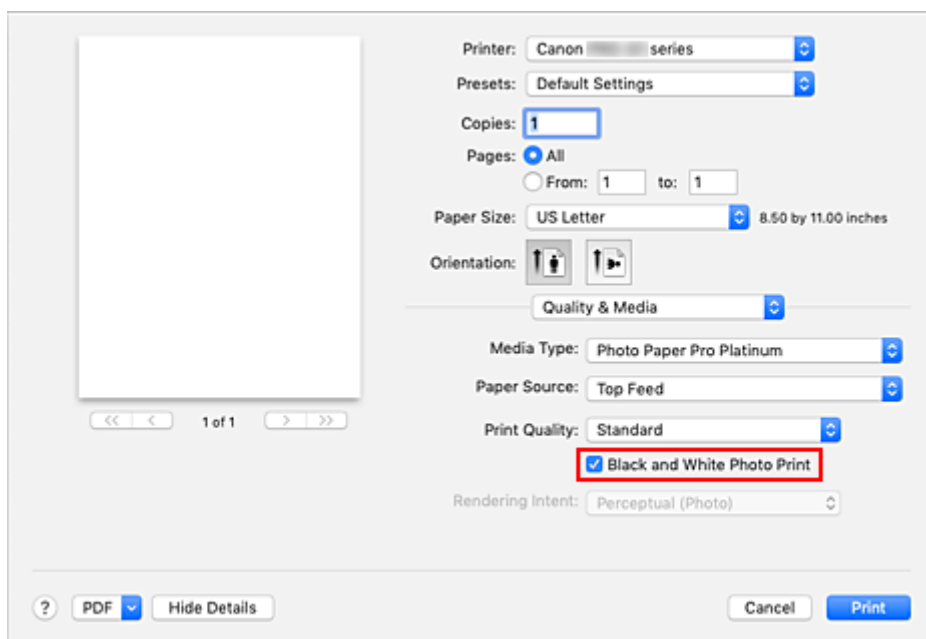
Печать цветного документа в монохромном режиме



Процедура печати цветного документа в черно-белом варианте описана ниже:

1. Выберите пункт **Качество и носители (Quality & Media)** во всплывающем меню [Диалоговое окно "Печать"](#)
2. Настройте печать черно-белых фотографий

Установите флажок **Черно-белая фотопечать (Black and White Photo Print)**.



3. Щелкните **Печать (Print)**.

При выполнении печати данные документа преобразуются в оттенки серого. Это позволяет напечатать цветной документ в черно-белом варианте.

»»» Примечание.

- При печати в режиме **Черно-белая фотопечать (Black and White Photo Print)** могут также использоваться чернила, отличные от черных.

Связанные разделы

- [Настройка тона](#)

Указание режима корректировки цвета

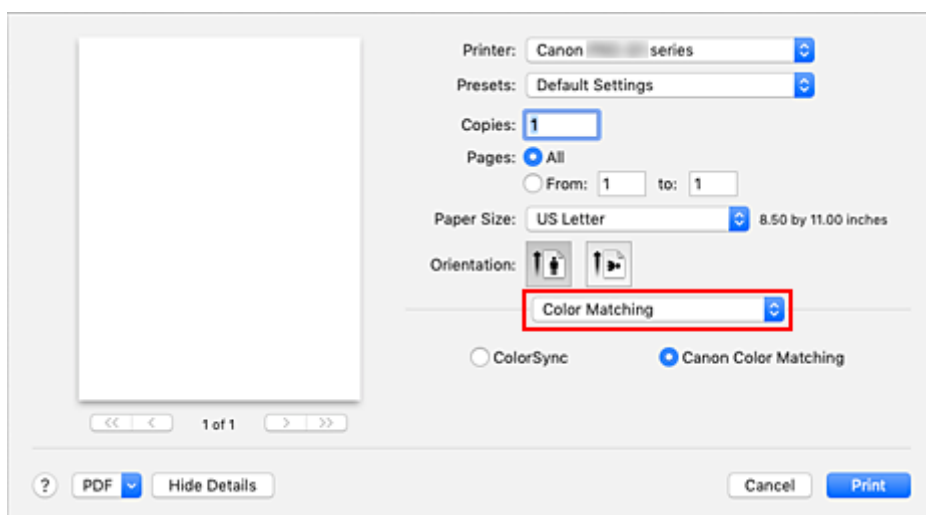
С помощью функции **Корректировка цвета** задается метод настройки цветов, соответствующий типу печатаемого документа.

Обычно при печати данных драйвер принтера автоматически настраивает цвета.

Если вы хотите выполнять печать, эффективно используя цветовое пространство изображения или указав профиль ICC из прикладной программы, выберите **ColorSync**. Чтобы выполнить печать с корректировкой цветов драйвером принтера, выберите пункт **Согласование цветов Canon (Canon Color Matching)**.

Порядок действий для настройки параметра **Корректировка цвета** описан ниже:

1. Выберите **Согласование цветов (Color Matching)** во всплывающем меню [Диалоговое окно "Печать"](#)



2. Выберите корректировку цвета.

Выберите необходимый пункт ниже.

Синхронизация цвета (ColorSync)

Выполните корректировку цвета путем синхронизации цвета.

Согласование цветов Canon (Canon Color Matching)

Драйвер выполнит необходимые настройки при печати.

Сведения о сопоставлении драйвера см. в разделе "[Настройка цветов с помощью драйвера принтера.](#)"

Внимание!

- Если цвета, отображаемые на мониторе, отличаются от результатов печати, перейдите во всплывающее меню **Качество и носители (Quality & Media)** диалогового окна печати и выберите **Без корректировки цвета (No Color Correction)** в разделе **Метод рендеринга (Rendering Intent)**.

3. Щелкните **Печать (Print)**.

При выполнении печати данные документа будут напечатаны с использованием указанного способа корректировки цвета.

»» Внимание!

- Если ICC-профиль для печати указан в прикладной программе, то в зависимости от приложения пункт **Согласование цветов Canon (Canon Color Matching)** нельзя выбрать, поскольку значение параметра **ColorSync** выбирается автоматически.
- Необходимо задать значение параметра **Качество и носители (Quality & Media)**, даже если выбран пункт **ColorSync** или **Согласование цветов Canon (Canon Color Matching)**.

См. также

- [Оптимальная фотопечать графических данных](#)
- [Настройка цветов с помощью драйвера принтера](#)
- [Печать с использованием ICC-профилей \(указание ICC-профиля из прикладной программы\)](#)
- [Печать с использованием ICC-профилей \(указание ICC-профиля из драйвера принтера\)](#)
- [Интерпретация профиля ICC](#)

Оптимальная фотопечать графических данных

Когда мы печатаем изображения, снятые цифровыми камерами, иногда нам кажется, что оттенки при выводе на печать отличаются от тех, которые мы видим на исходном изображении или на экране монитора.

Чтобы результат печати в наибольшей степени соответствовал желаемому по оттенкам, необходимо выбрать способ печати, который лучше всего подходит для используемой прикладной программы или поставленной вами цели.

Настройка цветов

Различные устройства, например цифровые камеры, сканеры, мониторы и принтеры, воспроизводят цвета различными методами. Настройка (согласование) цветов представляет собой способ представления зависимых от устройств цветов в виде общего цветового пространства.

В операционную систему macOS встроена система настройки цветов, которая называется "ColorSync".

sRGB — одно из общепринятых и наиболее часто используемых цветовых пространств.

ICC-профили преобразуют зависимые от устройств цвета в общее цветовое пространство.

Используя ICC-профиль и выполнив настройку цветов, можно очертить цветовое пространство графических данных в пределах той области воспроизведения цветов, которая доступна для данного принтера.

»»» Примечание.

- Обычно отсканированные изображения сохраняются в формате JPEG. Некоторые цифровые камеры сохраняют изображения в формате RAW. Данные RAW служат для сохранения изображения в формате, требуемом для обеспечения возможности дальнейшей обработки изображения на компьютере. Можно вставить тег ICC-профиля ввода в файл, записанный в формате RAW, с помощью специального программного приложения.

Выбор метода печати, соответствующего графическим данным

Рекомендуемый способ печати зависит от цветового пространства изображения или используемой прикладной программы.

Существуют два типовых способа печати.

Проверьте цветовое пространство изображения и используемой прикладной программы, а затем выберите подходящий способ печати.

[Настройка цветов с помощью драйвера принтера](#)

Описывает процедуру печати с использованием функции корректировки цвета драйвера принтера.

Выберите эту функцию при печати изображений близких к тем, что отображаются на мониторе, например, если исправлены цвета при проверке печатаемого изображения на мониторе.

[Печать с использованием ICC-профилей \(указание ICC-профиля из прикладной программы\)](#)

Описывает процедуру печати с эффективным использованием цветового пространства изображения.

Можно печатать с использованием общего цветового пространства, настроив прикладную

программу и драйвер принтера, чтобы управление цветом соответствовало входному ICC-профилю изображения.

Метода настройки драйвера принтера может различаться в зависимости от используемой для печати прикладной программы.

Связанные разделы

- [Интерпретация профиля ICC](#)

Настройка цветов с помощью драйвера принтера

Чтобы использовать сопоставление драйвера при печати, включите функцию корректировки цвета в драйвере принтера.

При сопоставлении драйвера точно применяются характеристики данных, отображаемых на мониторе, и результат печати приближен к изображению на мониторе.

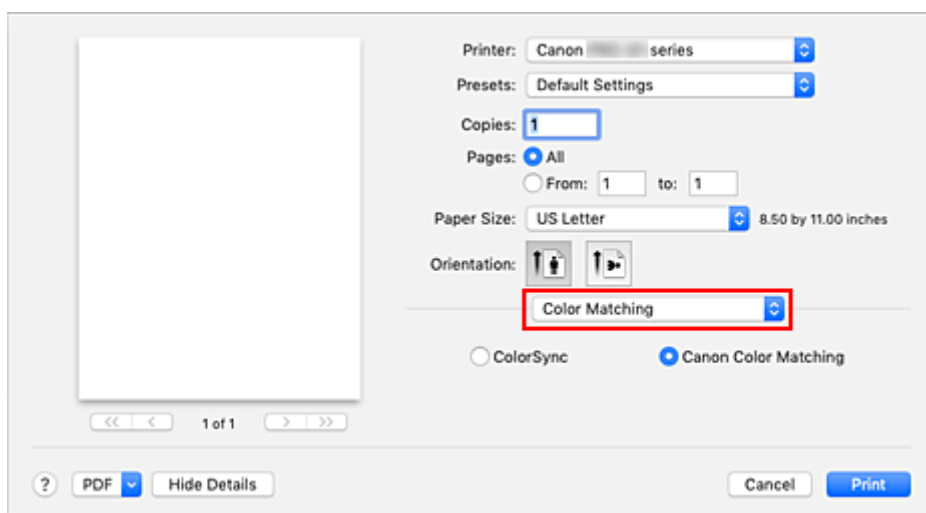
Внимание!

- При печати с использованием сопоставления драйвера Canon рекомендует использовать следующие параметры монитора и окружающего освещения:
 - Монитор
 - Цветовая температура: D50 (5000K)
 - Яркость: От 100 до 120 кд/м2
 - Гамма: 2,2
 - Свет окружающей среды
 - Флуоресцентный свет для оценки цвета D50 (цветовая температура 5000K, высокие свойства цветопередачи)
 - Яркость при просмотре напечатанного материала: 500 лк ± 125 лк

Примечание.

- Если печать выполняется из приложения, которое позволяет распознавать и указывать ICC-профили, используйте ICC-профиль для печати в прикладной программе и выберите элементы настроек, управляющие цветом.

1. Выберите **Согласование цветов (Color Matching)** во всплывающем меню [Диалоговое окно "Печать"](#)



2. Выберите корректировку цвета.
Выберите **Согласование цветов Canon (Canon Color Matching)**.
3. Выберите метод рендеринга.

Выберите **Перцепционный (фото) (Perceptual (Photo))** в разделе **Метод рендеринга (Rendering Intent)** во всплывающем меню **Качество и носители (Quality & Media)**.

4. Выполните настройку других пунктов.

Во всплывающем меню выберите **Параметры цвета (Color Options)**. При необходимости отрегулируйте баланс цвета (**Голубой (Cyan)**, **Малиновый (Magenta)**, **Желтый (Yellow)**) и настройте **Яркость (Brightness)** и **Контраст. (Contrast)**.

5. Щелкните Печать (Print).

При выполнении печати драйвер принтера применит заданную настройку цветов для печати данных.

См. также

- [Установка уровня качества печати \(пользовательский\)](#)
- [Указание режима корректировки цвета](#)
- [Настройка цветового баланса](#)
- [Настройка яркости](#)
- [Настройка контрастности](#)

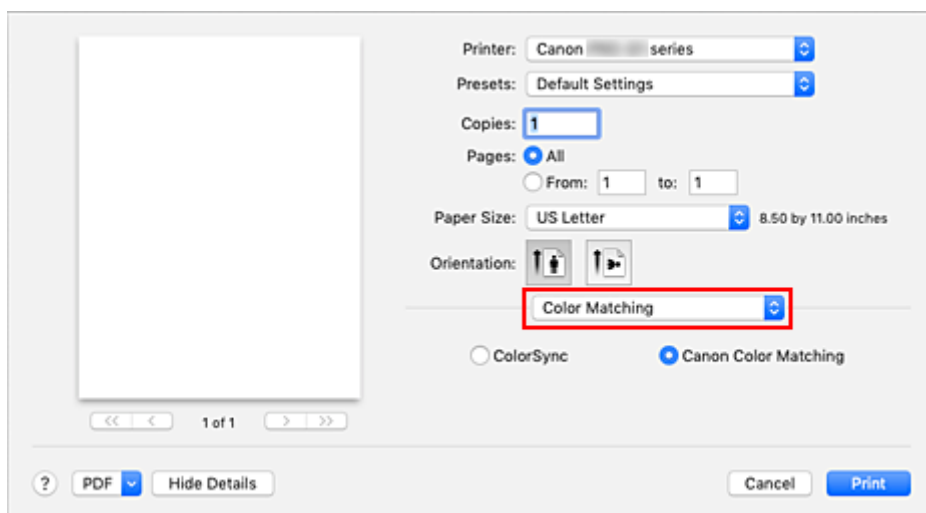
Печать с использованием ICC-профилей (указание ICC-профиля из прикладной программы)

При печати из программы Adobe Photoshop, Canon Digital Photo Professional или другой программы, которая позволяет определять и указывать входные ICC-профили, принтер использует систему управления цветом (ColorSync), встроенную в macOS. Принтер печатает внесенные с помощью прикладной программы изменения и исправления, эффективно используя цветовое пространство установленного ICC-профиля, указанного в графических данных.

Чтобы использовать данный метод печати, пользуйтесь приложением, чтобы выбрать настройки управления цветом и указать входной ICC-профиль и ICC-профиль печати в данных изображения. Даже если используется ICC-профиль печати, созданный для определенного вида бумаги Canon, убедитесь, что в приложении выбраны нужные элементы управления цветом.

Более подробные инструкции см. в руководстве пользователя используемой прикладной программы.

1. Выберите **Согласование цветов (Color Matching)** во всплывающем меню [Диалоговое окно "Печать"](#)



2. Выберите корректировку цвета.

Выберите **Синхронизация цвета (ColorSync)**.

Для параметра **Профиль (Profile)** можно оставить установленное значение **Автоматически (Automatic)**.

»»» Внимание!

- В зависимости от используемой прикладной программы, возможно, не удастся выбрать элементы настройки, отличные от **Синхронизация цвета (ColorSync)**.
- Если выбрать для параметра **Профиль (Profile)** значение, отличное от **Автоматически (Automatic)** или "ICC-профиль для печати на бумаге" (ICC-профиль для печати на бумаге), принтер не сможет выполнить печать с правильными цветами.
- Если цвета, отображаемые на мониторе, отличаются от результатов печати, перейдите во всплывающее меню **Качество и носители (Quality & Media)** диалогового окна печати и выберите **Без корректировки цвета (No Color Correction)** в разделе **Метод рендеринга (Rendering Intent)**.

3. Щелкните **Печать (Print)**.

При выполнении печати принтер будет использовать цветное пространство данных изображения.

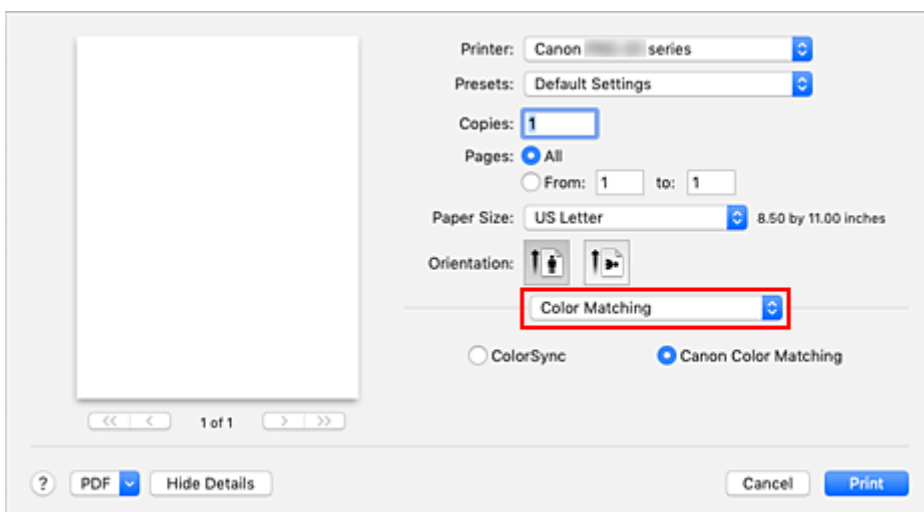
См. также

- [Установка уровня качества печати \(пользовательский\)](#)
- [Указание режима корректировки цвета](#)
- [Настройка цветового баланса](#)
- [Настройка яркости](#)
- [Настройка контрастности](#)

Печать с использованием ICC-профилей (указание ICC-профиля из драйвера принтера)

Когда печать выполняется из приложения, которое не позволяет идентифицировать или указать ICC-профили, принтер печатает с использованием цветового пространства, указанного во входном ICC-профиле, содержащемся в данных.

1. Выберите **Согласование цветов (Color Matching)** во всплывающем меню [Диалоговое окно "Печать"](#)



2. Выберите коррективу цвета.

Выберите **Синхронизация цвета (ColorSync)**.

Для параметра **Профиль (Profile)** можно оставить установленное значение **Автоматически (Automatic)**.

»»» Внимание!

- Если выбрать для параметра **Профиль (Profile)** значение, отличное от **Автоматически (Automatic)** или "ICC-профиль для печати на бумаге" (ICC-профиль для печати на бумаге), принтер не сможет выполнить печать с правильными цветами.

3. Щелкните **Печать (Print)**.

При выполнении печати принтер будет использовать цветовое пространство данных изображения.

»»» Внимание!

- Установленный ICC-профиль нельзя указать из драйвера принтера.

См. также

- [Установка уровня качества печати \(пользовательский\)](#)
- [Указание режима коррективы цвета](#)
- [Настройка цветового баланса](#)

- [Настройка яркости](#)
- [Настройка контрастности](#)

Интерпретация ICC-профиля

При необходимости указать для принтера ICC-профиль укажите ICC-профиль носителя выходных данных печати.

Профили ICC, установленные для данного принтера, выглядят следующим образом.

Canon XXXXX Photo Paper Plus Glossy II
(1) (2)

- (1): Модель принтера
- (2): Тип носителя
Фотобум. Varyta -P: Фотобум. Varyta
Холст -P: Холст
Экстраплотная бумага Fine Art -P: Экстраплотная бумага Fine Art
Плотная бумага Fine Art -P: Плотная бумага Fine Art
Плотная фотобумага -P: Плотная фотобумага
Бумага Fine Art наивысш. плотн. -P: Бумага Fine Art наивысш. плотн.
Японский пергамент -P: Японский пергамент
Неплотная фотобумага -P: Неплотная фотобумага
Matte Photo Paper -P: Matte Photo Paper
Photo Paper Plus Glossy II A: Фотобумага для печати Plus Glossy II
Photo Paper Plus Semi-gloss: Photo Paper Plus Semi-gloss
Photo Paper Pro Crystal Grade: Photo Paper Pro Crystal Grade
Photo Paper Pro Luster: Photo Paper Pro Luster
Photo Paper Pro Platinum: Photo Paper Pro Platinum
Photo Paper Pro Premium Matte A: Photo Paper Pro Premium Matte
Premium Fine Art Rough: Premium Fine Art Rough
Premium Fine Art Smooth: Premium Fine Art Smooth

Настройка тона

При печати черно-белых фотографий можно использовать холодные цвета для создания холодных оттенков и теплые цвета для создания теплых оттенков.



Выбрано **Холодный тон (Cool Tone)**



Выбрано **Черно-белое (Black and White)**



Выбрано **Теплый тон (Warm Tone)**

Настройка тона осуществляется следующим образом:

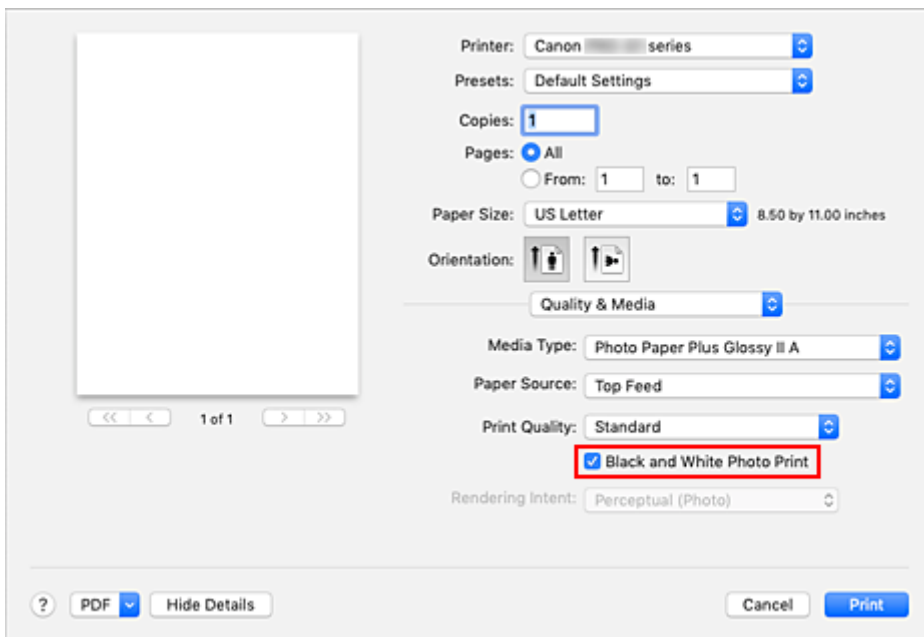
1. Выберите пункт **Качество и носители (Quality & Media)** во всплывающем меню [Диалоговое окно "Печать"](#)

2. Выберите тип носителя.

Для параметра **Тип носителя (Media Type)** выберите значение **Photo Paper Plus Glossy II A**, **Photo Paper Pro Platinum**, **Photo Paper Pro Luster**, **Photo Paper Plus Semi-gloss**, **Photo Paper Pro Crystal Grade**, **Неплотная фотобумага (Lightweight Photo Paper)**, **Плотная фотобумага (Heavyweight Photo Paper)**, **Фотобум. Baryta (Baryta Photo Paper)**, **Premium Fine Art Smooth**, **Premium Fine Art Rough**, **Photo Paper Pro Premium Matte A**, **Плотная бумага Fine Art (Heavyweight Fine Art Paper)**, **Экстраплотная бумага Fine Art (Extra Heavyweight Fine Art Paper)**, **Бумага Fine Art наивысш. плотн. (Highest Density Fine Art Paper)**, **Canvas** или **Японский пергамент (Japanese Paper Washi)**.

3. Настройте печать черно-белых фотографий

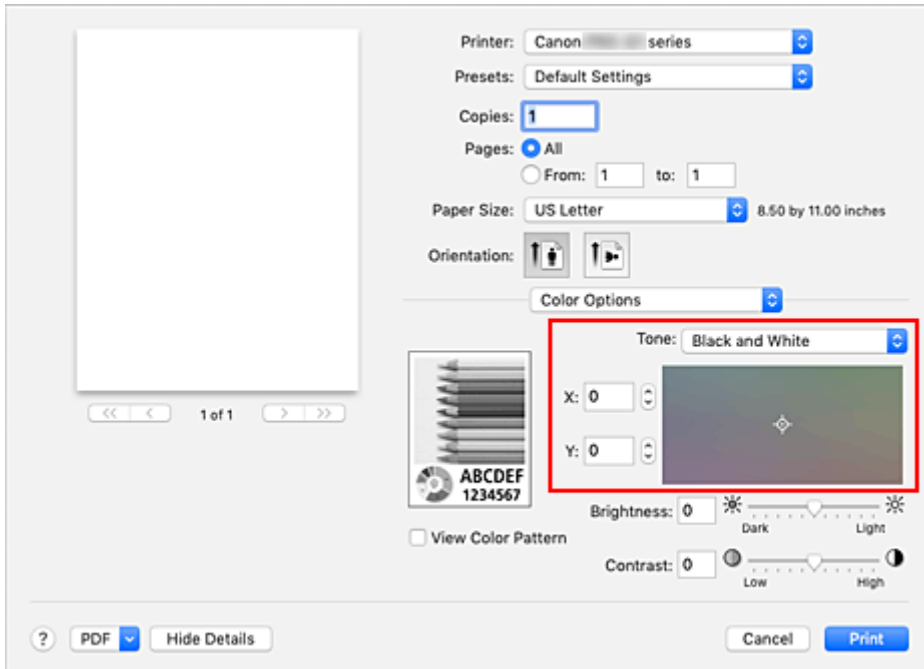
Установите флажок **Черно-белая фотопечать (Black and White Photo Print)**.



4. Во всплывающем меню выберите **Параметры цвета (Color Options)**

5. Выполните настройку монохромных тонов

Укажите один из следующих параметров в меню **Тон (Tone)**. Изображение в окне предварительного просмотра в левой части будет изменяться в соответствии с выбранным значением.



Холодный тон (Cool Tone)

Этот параметр настраивает холодные тона (сине-черный) для цветных тонов. Если выбрать параметр **Холодный тон (Cool Tone)**, для параметра **X** вводится значение -30, а для параметра **Y** — значение 0.

Черно-белое (Black and White)

Этот параметр настраивает нейтральные тона для цветowych тонов. Если выбрать параметр **Черно-белое (Black and White)**, для параметра **X** вводится значение 0, а для параметра **Y** — значение 0.

Теплый тон (Warm Tone)

Этот параметр настраивает теплые тона (коричнево-черный) для цветowych тонов. Если выбрать параметр **Теплый тон (Warm Tone)**, для параметра **X** вводится значение 30, а для параметра **Y** — значение 0.

Другое (Custom)

Можно настраивать цветowych тона, проверяя цвета в области настройки.

Для настройки цветowych тонов введите значения непосредственно или щелкните стрелки вверх/вниз. При вводе значений устанавливайте значения в диапазоне от -100 до 100 для параметра **X** и в диапазоне от -50 до 50 для параметра **Y**.

Можно также настроить цветowych тона, щелкнув и перетащив область настройки мышью. Если выбрать другой цветовой тон и еще раз выбрать **Другое (Custom)**, значения для параметра **Другое (Custom)** восстанавливаются.

»»» Внимание!

- Параметры **Тон (Tone)** и **X, Y** (значение настройки монохромных цветов) отображаются, если для параметра **Качество и носители (Quality & Media)** установлен флажок **Черно-белая фотопечать (Black and White Photo Print)**.

6. При необходимости вручную настройте монохромные цвета

Для настройки цветowych тонов введите значения непосредственно в поле **X** или **Y** (значение настройки монохромных цветов) или щелкните стрелки вверх/вниз.

Можно также настроить цветowych тона, щелкнув и перетащив область настройки мышью.

7. Щелкните **Печать (Print)**.

При выполнении печати данные цветного документа преобразуются в оттенки серого с помощью настраиваемых тонов. Это позволяет напечатать цветной документ в черно-белом варианте.

»»» Внимание!

- Если для параметра **Сопоставление цветов (Color Matching)** выбрать значение **Синхронизация цвета (ColorSync)**, значения **Тон (Tone)**, **X** и **Y** будут затенены и недоступны.

См. также

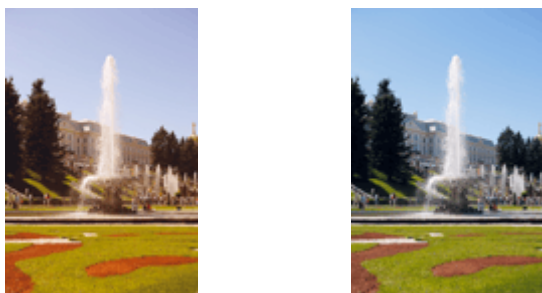
- [Печать цветного документа в черно-белом варианте](#)
- [Настройка яркости](#)
- [Настройка контрастности](#)

Настройка баланса цвета

Во время печати можно настроить оттенки цветов.

Поскольку эта функция настраивает цветовой баланс путем изменения соотношения чернил для каждого цвета, она меняет общий цветовой баланс документа. Если нужно значительно изменить баланс цветов, используйте прикладную программу. Используйте драйвер принтера только для незначительного изменения баланса цвета.

В следующем примере показана ситуация, когда цветовой баланс используется для усиления голубого и ослабления желтого, то есть в целом цвета становятся более однотипными.

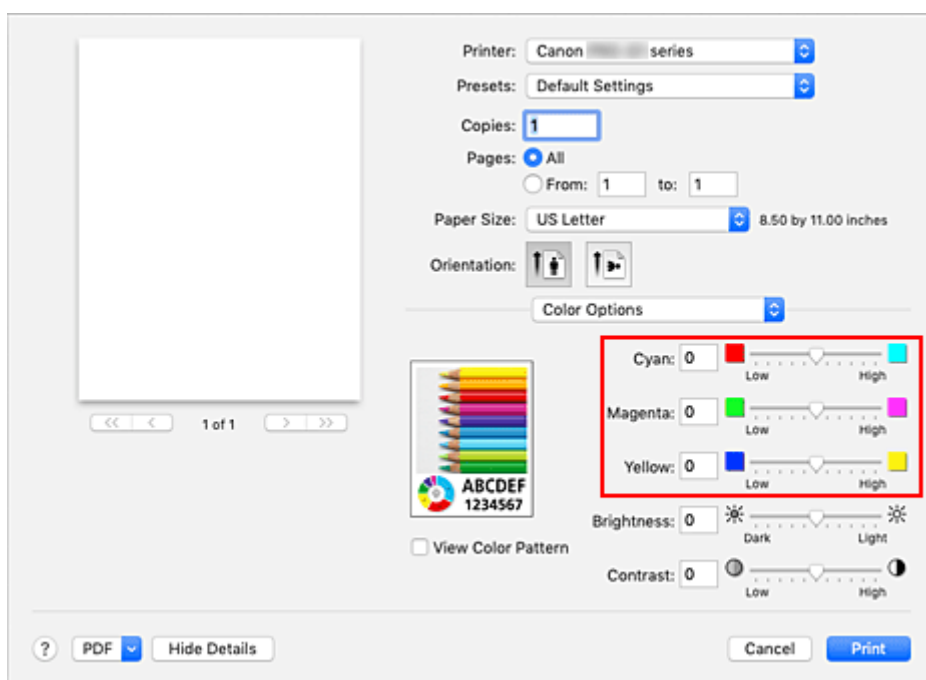


Без настройки Выполните настройку цветового баланса

Настройка цветового баланса осуществляется следующим образом:

1. Выберите пункт **Параметры цвета (Color Options)** во всплывающем меню [Диалоговое окно "Печать"](#)
2. Выполните настройку цветового баланса

Для следующих цветов имеются отдельные регуляторы: **Голубой (Cyan)**, **Малиновый (Magenta)** и **Желтый (Yellow)**. Каждый цвет становится интенсивнее при перемещении соответствующего регулятора вправо. Если переместить соответствующий регулятор влево, интенсивность цвета уменьшится. Например, если голубой цвет становится слабее, красный выделяется сильнее. Можно также непосредственно ввести значение, определяющее положение регулятора. Введите значение в диапазоне от -50 до 50 . Текущие параметры отображаются в окне просмотра настроек в левой части окна драйвера принтера.



3. Щелкните Печать (Print).

При выполнении печати документ будет напечатан в соответствии с настройкой цветового баланса.

»»» Внимание!

- Если для параметра **Черно-белая фотопечать (Black and White Photo Print)** установлен флажок **Качество и носители (Quality & Media)**, значения цветового баланса (**Голубой (Cyan)**, **Малиновый (Magenta)**, **Желтый (Yellow)**) будут недоступны.
- Если для параметра **Сопоставление цветов (Color Matching)** выбрать значение **ColorSync**, то значения цветового баланса (**Голубой (Cyan)**, **Малиновый (Magenta)**, **Желтый (Yellow)**) будут затенены и недоступны.

См. также

- [Установка уровня качества печати \(пользовательский\)](#)
- [Указание режима корректировки цвета](#)
- [Настройка яркости](#)
- [Настройка контрастности](#)

Настройка яркости

Можно делать ярче или темнее цвета всего изображения при печати.

Следующий пример демонстрирует затемнение светлых цветов при печати изображения.



Без настройки



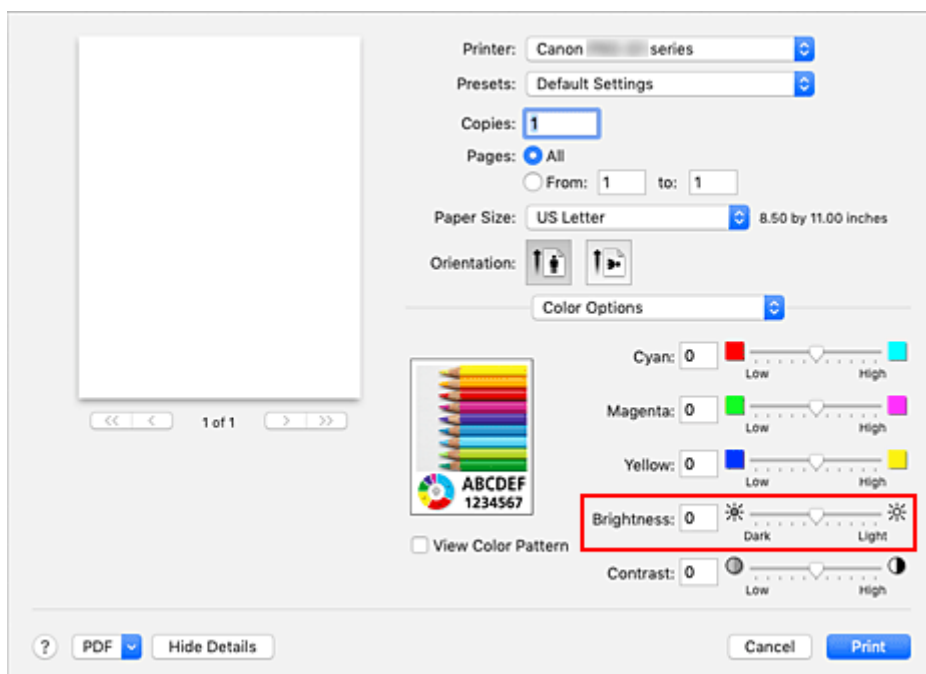
Затемнение светлых цветов

Настройка яркости осуществляется следующим образом:

1. Выберите пункт **Параметры цвета (Color Options)** во всплывающем меню [Диалоговое окно "Печать"](#)
2. Настройте яркость

При перемещении ползунка **Яркость (Brightness)** вправо цвета становятся ярче, а при перемещении влево — темнее.

Можно также непосредственно ввести значение, определяющее положение регулятора. Введите значение в диапазоне от -50 до 50. Текущие параметры отображаются в окне просмотра настроек в левой части окна драйвера принтера.



3. Щелкните **Печать (Print)**.

При выполнении печати данные будут напечатаны с указанной яркостью.

»» Внимание!

- Если для параметра **Сопоставление цветов (Color Matching)** выбрать значение **ColorSync**, значение **Яркость (Brightness)** будет затенено и недоступно.

См. также

- [Установка уровня качества печати \(пользовательский\)](#)
- [Указание режима корректировки цвета](#)
- [Настройка цветового баланса](#)
- [Настройка контрастности](#)

Настройка контрастности

Во время печати можно настроить контрастность изображения.

Чтобы сделать различия между светлыми и темными частями изображений более заметными и отчетливыми, увеличьте контрастность. И наоборот, чтобы сделать различия между светлыми и темными частями изображений менее заметными и менее отчетливыми, уменьшите контрастность.



Без настройки

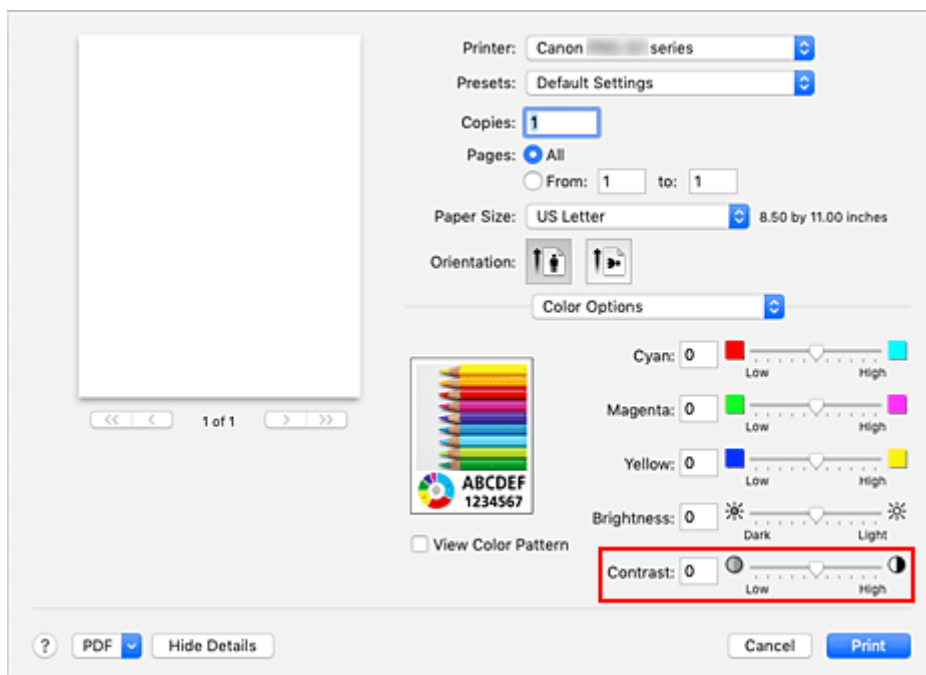
Настройка контрастности.

Настройка контрастности осуществляется следующим образом:

1. Выберите пункт **Параметры цвета (Color Options)** во всплывающем меню [Диалоговое окно "Печать"](#)
2. Настройка контрастности.

Перемещение регулятора **Контраст. (Contrast)** вправо повышает контрастность, а перемещение этого регулятора влево понижает контрастность.

Можно также непосредственно ввести значение, определяющее положение регулятора. Введите значение в диапазоне от -50 до 50 . Текущие параметры отображаются в окне просмотра настроек в левой части окна драйвера принтера.



3. Щелкните **Печать (Print)**.

При выполнении печати изображение будет напечатано в соответствии с заданным контрастом.

»» Внимание!

- Если для параметра **Сопоставление цветов (Color Matching)** выбрать значение **ColorSync**, значение **Контраст. (Contrast)** будет затенено и недоступно.

См. также

- [Установка уровня качества печати \(пользовательский\)](#)
- [Указание режима корректировки цвета](#)
- [Настройка цветового баланса](#)
- [Настройка яркости](#)

Печать с помощью AirPrint

С помощью AirPrint можно выполнять печать фотографий, сообщений электронной почты, веб-страниц и других документов, даже если не установлен драйвер принтера или не загружено приложение.

»»» Внимание!

- Существуют [ограничения](#) для печати с помощью AirPrint. Узнайте о них заранее. Если вы хотите использовать все функции принтера, используйте драйвер принтера Canon IJ.

Проверка рабочей среды

Сначала проверьте среду выполнения.

- Рабочая среда AirPrint
Компьютеры Mac, работающие под управлением последней версии ОС
- Требования
Компьютер Mac и принтер необходимо подключать одним из следующих способов:
 - Подключение к той же сети с помощью параметра **Локальная сеть (LAN)**
 - Подключение напрямую без маршрутизатора беспроводной сети (прямое подключение)
 - Подключение через USB

Добавление принтера в качестве принтера AirPrint на компьютере Mac

1. Откройте **Системные настройки (System Preferences)** -> **Принтеры и Сканеры (Printers & Scanners)**
2. Нажмите **+** рядом со списком принтеров.
3. Выберите принтер, указанный как **Bonjour**.
4. Выберите **Защищенная печать AirPrint (Secure AirPrint)** в разделе **Использование (Use)**.
5. Щелкните **Добавить (Add)**.

Принтер будет добавлен в качестве принтера AirPrint на компьютере Mac

Печать с помощью AirPrint с компьютера Mac

1. [Убедитесь, что принтер включен](#)

»»» Примечание.

- Если **Автоматическое вкл. питания (Auto power on)** включено, принтер автоматически включается при получении задания печати.

2. [Загрузите бумагу](#) в принтер

3. Выберите размер и тип бумаги на принтере

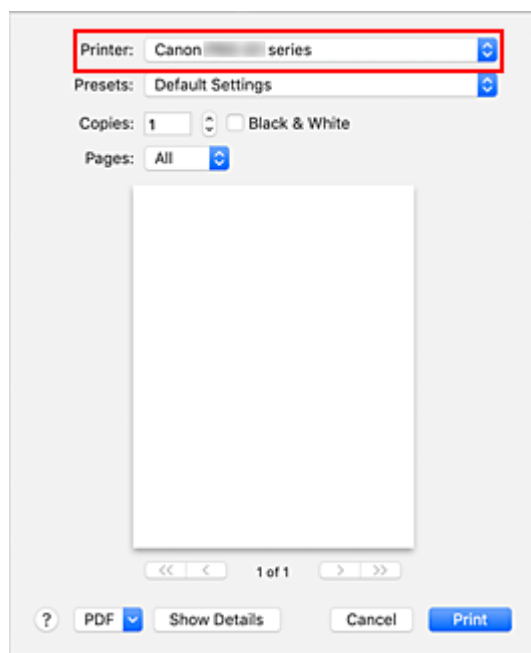
Зарегистрируйте установленные размер и тип бумаги на панели управления принтера. Инструкции см. в разделе "[Регистрация сведений о бумаге.](#)"

4. Запустите печать из прикладной программы

Откроется диалоговое окно «Печать».

5. Выберите принтер

Выберите модель из списка **Принтер (Printer)** в диалоговом окне печати.

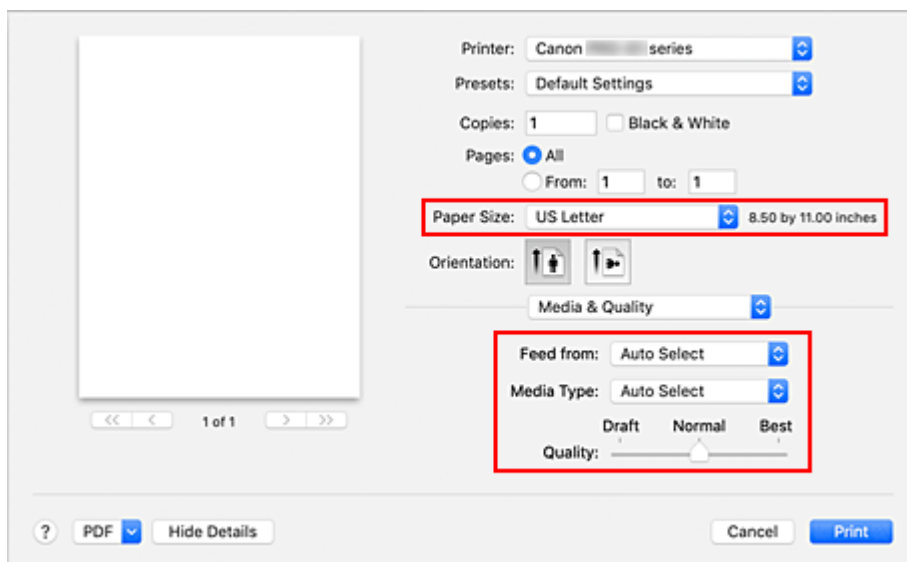


»»» Примечание.

- Щелкните **Подробнее (Show Details)**, чтобы переключить окно настройки в режим расширенного представления.

6. Проверьте параметры печати

Задайте соответствующий размер для параметра **Размер бумаги (Paper Size)**, а также настройте такие параметры, как **Подача с (Feed from)**, **Тип носителя (Media Type)** в разделе **Качество и носители (Media & Quality)** во всплывающем меню.



»»» Внимание!

- При подаче бумаги в лоток для ручной подачи выберите **Многофункциональный лоток (Multi-purpose Tray)** в разделе **Подача с (Feed from)**.
- Если размер бумаги, указанный в диалоговом окне печати, отличается от размера бумаги, установленного на принтере, может возникнуть ошибка. Выбирайте в диалоговом окне печати и на принтере правильные значения, соответствующие загруженной бумаге.

»»» Примечание.

- Воспользуйтесь диалоговым окном печати, чтобы установить общие параметры печати, например макет и очередь печати. Информацию о параметрах печати см. в справке macOS.
- Можно установить **Настройки качества печати (Print quality settings)** (**Цветовой режим (Color mode)**, **Прозрачный слой (Clear coating)**) и **Увелич. при печати без полей (Magnification level for borderless)** на панели управления принтера. Дополнительные сведения см. в разделе "[Параметры печати AirPrint](#)" или "[Параметры печати.](#)"

7. Щелкните **Печать (Print)**.

Принтер выполняет печать в соответствии с заданными параметрами.

»»» Примечание.

- После включения принтера может потребоваться несколько минут, прежде чем будет установлено соединение с сетью Wi-Fi. Перед выполнением печати убедитесь, что принтер подключен к сети.
- Нельзя использовать AirPrint, если параметры Bonjour принтера отключены. Проверьте параметры **Локальная сеть (LAN)** принтера и включите параметры Bonjour.
- См. "[Не удается выполнить печать с помощью AirPrint](#)" в случае возникновения проблем печати при использовании AirPrint.
- Отображение экрана параметров может отличаться в зависимости от используемой прикладной программы.

Удаление задания печати

Нажмите кнопку **Стоп (Stop)** на принтере, чтобы отменить задание печати.

Ограничения для AirPrint

- Некоторые размеры бумаги, которые поддерживаются драйвером принтера Canon IJ, не поддерживаются технологией AirPrint. При использовании таких размеров задайте "специальный размер".

Печать со смартфона/планшета

- Печать с iPhone/iPad/iPod touch (iOS)
- Печать со смартфона или планшета (Android)
- Беспроводное прямое подключение

Печать с iPhone/iPad/iPod touch (iOS)

- ▶ Печать с устройства iOS (AirPrint)
- ▶ Печать с помощью Google Cloud Print
- ▶ Использование PIXMA/MAXIFY Cloud Link

Печать с устройства iOS (AirPrint)

AirPrint позволяет выполнять печать фотографий, сообщений электронной почты, интернет-страниц и других документов без загрузки специальных приложений.

Проверка рабочей среды

Сначала проверьте среду выполнения.

- Рабочая среда AirPrint
Устройства iPhone, iPad и iPod touch, работающие под управлением последней версии iOS
- Требования
Устройство iOS и принтер необходимо подключать одним из следующих способов:
 - Подключение к той же сети с помощью параметра **Локальная сеть (LAN)**
 - Подключение напрямую без маршрутизатора беспроводной сети (прямое подключение)

Печать с помощью AirPrint с устройства iOS

1. [Убедитесь, что принтер включен](#)

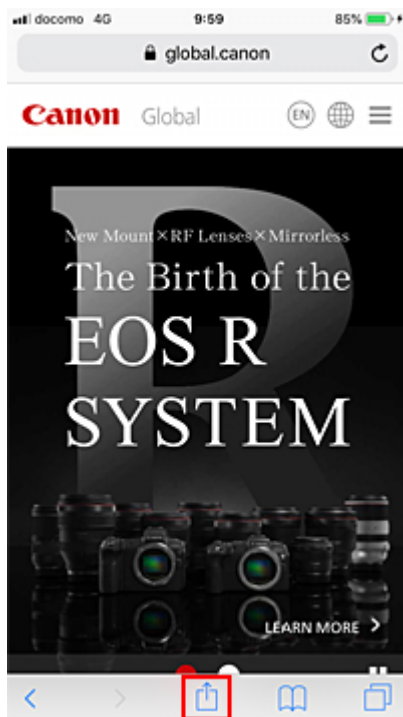
»»» Примечание.

- Если **Автоматическое вкл. питания (Auto power on)** включено, принтер автоматически включается при получении задания печати.

2. [Загрузите бумагу](#) в принтер

3. Коснитесь значка работы, используя приложение устройства iOS

При выполнении печати из программы Safari на iOS 12 появится следующий экран. Экран может отличаться в зависимости от используемых устройств или приложений.



Отобразятся параметры меню.

4. Коснитесь элемента **Печать (Print)**



5. Выберите название модели в списке **Принтер (Printer)** раздела **Параметры принтера (Printer Options)**.

»»» Внимание!

- Так как некоторые приложения не поддерживают AirPrint, раздел **Параметры принтера (Printer Options)** может не отображаться. Если приложение не позволяет использовать параметры принтера, печать из этого приложения невозможна.

6. Проверьте параметры печати

При необходимости выберите число копий для печати и параметры печати.

7. Коснитесь элемента **Печать (Print)**

Принтер выполняет печать в соответствии с заданными параметрами.

»»» Примечание.

- После включения принтера может потребоваться несколько минут, прежде чем будет установлено соединение с сетью Wi-Fi. Перед выполнением печати убедитесь, что принтер подключен к сети.
- Нельзя использовать AirPrint, если параметры Bonjour принтера отключены. Проверьте параметры **Локальная сеть (LAN)** принтера и включите параметры Bonjour.
- См. "[Не удается выполнить печать с помощью AirPrint](#)" в случае возникновения проблем печати при использовании AirPrint.

Размер бумаги

При работе с AirPrint размер бумаги выбирается автоматически в соответствии с используемым приложением на устройстве iOS и регионом, в котором используется AirPrint.

При использовании приложения для работы с фотографиями по умолчанию в Японии используется размер бумаги "L", а в других странах и регионах — размер 4x6 дюймов или KG.

При использовании приложения для работы с документами по умолчанию для размера бумаги установлено значение "Letter" в США и "A4" в Японии и Европе.

Если параметры бумаги в режиме печати отличаются от сведений о бумаге, зарегистрированных на принтере, документ будет напечатан с использованием параметров бумаги, настроенных на принтере.

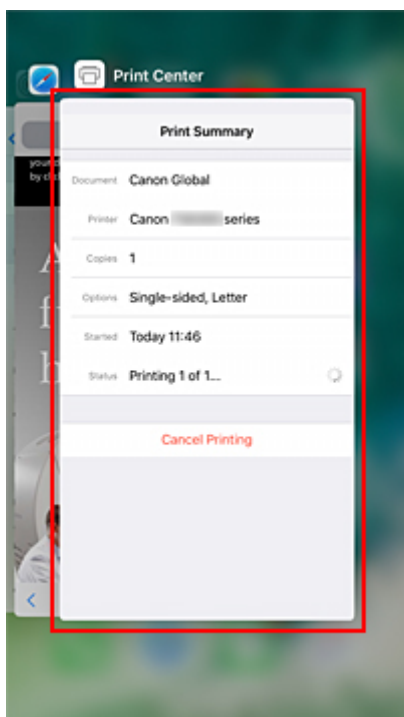
»»» Внимание!

- В зависимости от устройства или операционной системы начальные настройки размера бумаги могут отличаться от вышеупомянутых. Рекомендуется выполнить пробную печать.
- В зависимости от используемого приложения доступный размер бумаги может отличаться.

Проверка состояния печати

Состояние печати AirPrint можно проверить, используя **Центр печати (Print Center)**.

Коснитесь элемента **Центр печати (Print Center)**, который отображается в многозадачном режиме на устройстве iOS.



Удаление задания печати

Чтобы удалить задание печати с помощью AirPrint, воспользуйтесь одним из следующих методов:

- На принтере: используйте кнопку **Стоп (Stop)** для отмены задания печати.
- На устройстве iOS: коснитесь элемента **Центр печати (Print Center)**, который отображается в многозадачном режиме. На появившемся экране коснитесь задания печати для удаления, а затем коснитесь **Отменить печать (Cancel Printing)**.

Печать со смартфона или планшета (Android)

- ▶ **Печать с помощью Google Cloud Print**
- ▶ **Использование PIXMA/MAXIFY Cloud Link**
- ▶ **Печать с использованием Mopria Print Service**
- ▶ **Печать с использованием Canon Print Service**

Беспроводное прямое подключение

Подключить устройства (например, компьютер, смартфон или планшет) к принтеру можно одним из двух методов, приведенных ниже.

- Беспроводное подключение (подключение различного оборудования с помощью маршрутизатора беспроводной сети)
- Прямое беспроводное подключение (подключение устройств с помощью беспроводного прямого подключения)

В данном разделе описан режим беспроводного прямого подключения, который позволяет выполнять печать, подключив устройства непосредственно к принтеру.

Для настройки и использования режима беспроводного прямого подключения выполните указанные ниже действия.

1. Подготовка принтера.

■ [Изменение параметров принтера для использования беспроводного прямого подключения](#)

2. Подготовка устройства для подключения к принтеру.

■ [Изменение параметров устройства и его подключение к принтеру](#)

»»» Внимание!

- С использованием беспроводного прямого подключения к принтеру можно одновременно подключить до 5 устройств.
- Проверьте ограничения использования и переключите принтер в режим беспроводного прямого подключения.

■ [Ограничения](#)

Изменение параметров принтера для использования беспроводного прямого подключения

1. Убедитесь в том, что питание принтера включено.
2. Выберите **Настройки сети (LAN settings)** на экране НАЧАЛО, а затем нажмите кнопку **ОК**.
■ [Настройка элементов на панели управления](#)
3. Выберите **Беспров. прямое подключение (Wireless Direct)**, а затем нажмите кнопку **ОК**.
4. Выберите **Параметры (Settings)**, а затем нажмите кнопку **ОК**.
5. Выберите **Вкл./выкл. беспров.прям.подк. (Enable/disable Wireless Direct)**, а затем нажмите кнопку **ОК**.

6. Просмотрите отображаемое сообщение, выберите **Да (Yes)**, а затем нажмите кнопку **ОК**.

Когда беспроводное прямое подключение будет активировано, при использовании принтера с беспроводным прямым подключением будет отображаться идентификатор (SSID) и прочая информация.

Вы можете проверить различные параметры беспроводного прямого подключения.

▶▶▶ **Примечание.**

- При подключении устройства к принтеру требуется ввести пароль. В зависимости от используемого устройства, пароль может и не потребоваться.
- При подключении устройства, совместимого с Wi-Fi-Direct, к принтеру выберите имя устройства, отображаемое на ЖК-дисплее вашим устройством.
- О том, как изменить идентификатор (SSID) и пароль, см. ниже.

■ [Изменение настроек беспроводного прямого подключения](#)

Изменение параметров устройства и его подключение к принтеру

1. Включите функцию Wi-Fi на устройстве.

Включите "Wi-Fi" в меню "Настройки" вашего устройства.

Дополнительную информацию о включении функции Wi-Fi см. в руководстве по использованию соответствующего устройства.

2. Выберите "DIRECT-XXXX-PRO-300 series" ("X" обозначает буквенно-цифровые символы) из списка, отображаемого на устройстве.

▶▶▶ **Примечание.**

- Если в списке нет "DIRECT-XXXX-PRO-300 series", беспроводное прямое подключение не включено.

О том, как включить беспроводное прямое подключение, см. в разделе [Изменение параметров принтера для использования беспроводного прямого подключения](#).

3. Введите пароль.

Ваше устройство подключено к принтеру.

▶▶▶ **Примечание.**

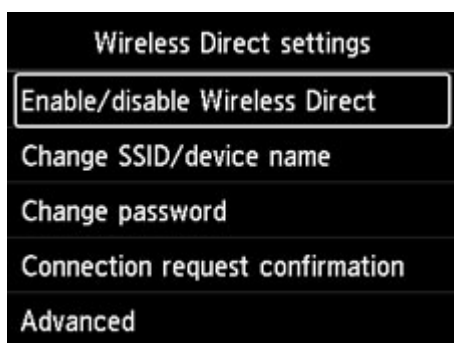
- Проверьте пароль для режима беспроводного прямого подключения.
 1. Выберите **Настройки сети (LAN settings)** на экране "Начало", а затем нажмите кнопку **ОК**.
 2. Выберите **Беспров. прямое подключение (Wireless Direct)**, а затем нажмите кнопку **ОК**.
 3. Выберите **Показ. пароль (Show password)**, а затем нажмите кнопку **ОК**.

- В зависимости от используемого устройства, введите пароль, необходимый для подключения устройства к данному принтеру по Wi-Fi. Введите пароль, установленный для принтера.
- Если ваше устройство, совместимое с Wi-Fi-Direct, настроено на приоритет использования Wi-Fi-Direct и подключено к принтеру, принтер отобразит экран запроса подтверждения, на котором необходимо разрешить устройству подключиться к принтеру. Убедитесь, что имя на ЖК-дисплее совпадает с именем вашего устройства беспроводной связи, и выберите **Да (Yes)**.

Изменение настроек беспроводного прямого подключения

Измените параметры для режима беспроводного прямого подключения в соответствии с описанной ниже процедурой.

1. Выберите **Настройки сети (LAN settings)** на экране НАЧАЛО, а затем нажмите кнопку **ОК**.
2. Выберите **Беспров. прямое подключение (Wireless Direct)**, а затем нажмите кнопку **ОК**.
3. Выберите **Параметры (Settings)**, а затем нажмите кнопку **ОК**.



- **Изменить SSID/имя устр-ва (Change SSID/device name)**

Измените идентификатор (SSID) для беспроводного прямого подключения.

Идентификатор (SSID) — это имя принтера, отображаемое на совместимом с Wi-Fi Direct устройстве.

Для изменения идентификатора (SSID) выполните следующую процедуру.

- Чтобы настроить вручную:
 1. Нажмите кнопку **ОК** для перехода на экран ввода.
 2. Введите идентификатор или имя принтера.
 3. Подтвердите введенное содержимое и выберите **ОК**.
- Чтобы настроить автоматически:
 1. Выберите **Автообновл. (Auto update)**.

2. Просмотрите отображаемое сообщение и выберите **Да (Yes)**.

- **Изменить пароль (Change password)**

Измените пароль для режима беспроводного прямого подключения.

- Чтобы настроить вручную:

1. Выберите **Изменить вручную (Change manually)**.
2. Нажмите кнопку **ОК** для перехода на экран ввода.
3. Введите новый пароль (10 символов).
4. Подтвердите введенное содержимое и выберите **ОК**.

- Чтобы настроить автоматически:

1. Выберите **Автообновл. (Auto update)**.
2. Просмотрите отображаемое сообщение и выберите **Да (Yes)**.

- **Подтвержд. запроса на подкл. (Connection request confirmation)**

Измените параметр на экране подтверждения, когда устройство, совместимое с Wi-Fi-Direct, подключается к принтеру.

Если вы хотите, чтобы на принтере отображался экран с информацией о подключении к принтеру устройства, совместимого с прямым подключением по Wi-Fi, выберите **Да (Yes)**.

»»» Внимание!

- Для предотвращения несанкционированного доступа мы рекомендуем выбрать отображение экрана подтверждения.

»»» Примечание.

- При изменении настройки беспроводного прямого подключения на принтере изменятся также настройки беспроводного маршрутизатора на устройстве.

Печать с помощью панели управления

- **Печать шаблонов в виде линованной или миллиметровой бумаги**

Печать шаблонов в виде линованной или миллиметровой бумаги

Можно печатать такие формы шаблонов, как линованная бумага, миллиметровка или контрольная таблица и т. п., на обычной бумаге формата А3, А4, В5 или Letter.

Бумага с шаблоном может использоваться для различной печати, например, страниц фотоальбомов и салфеток под приборы, на обычной бумаге формата А3, А4 или Letter, матовой фотобумаге, бумаге для печати карточек и бумаге других типов.

■ [Формы шаблонов для печати](#)

■ [Печать форм шаблонов](#)

Формы шаблонов для печати

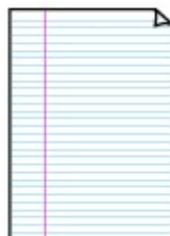
Предоставляются следующие шаблоны.

• Бумага с шаблоном



Можно выбрать множество шаблонов.

• Линованная бумага



Можно выбрать три формата междустрочного интервала.

Параметр на ЖК-дисплее принтера:

- **Линованная бум. 1 (8 мм) (Notebook paper 1 (8 mm))**
- **Линованная бум. 2 (7 мм) (Notebook paper 2 (7 mm))**
- **Линованная бум. 3 (6 мм) (Notebook paper 3 (6 mm))**

• Миллиметровка

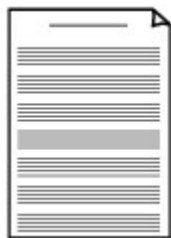


Можно выбрать три формата с квадратными ячейками.

Параметр на ЖК-дисплее принтера:

- **Миллиметровка 1 (5 мм) (Graph paper 1 (5 mm grid))**
- **Миллиметровка 2 (3 мм) (Graph paper 2 (3 mm grid))**
- **Миллиметровка 3 (1 мм) (Graph paper 3 (1 mm grid))**

• Нотная бумага



Возможна печать нотной бумаги с 10 или 12 нотными линиями.

Параметр на ЖК-дисплее принтера:

- **Нот. бум. 1 (10 нотных лин.) (Staff paper 1 (10 staves))**
- **Нот.бум.1(10 нотных лин./x2) (Staff paper 1(10 staves/x2))**
- **Нот. бум. 2 (12 нотных лин.) (Staff paper 2 (12 staves))**
- **Нот.бум.2(12 нотных лин./x2) (Staff paper 2(12 staves/x2))**

• Контрольная таблица



Возможна печать бланков бумаги с клетками для отметки.

Параметр на ЖК-дисплее принтера:

Контрольная таблица (Checklist)

• Бумага для рукописного текста

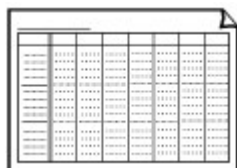


Возможна печать бумаги для рукописного текста.

Параметр на ЖК-дисплее принтера:

Бум. для рук. тек. (3 лин.) (Handwriting paper (3 lines))

• Недельный график

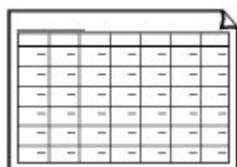


Возможна печать формы недельного графика.

Параметр на ЖК-дисплее принтера:

Недельный график (верт.) (Weekly schedule (vertical))

• Месячный график



Возможна печать формы месячного графика.

Параметр на ЖК-дисплее принтера:

Месячный график (кален.) (Monthly schedule(calendar))

Печать форм шаблонов

Распечатайте форму шаблона, выполнив указанные ниже действия.

1. Убедитесь, что принтер включен.

■ [Электропитание](#)

2. Выберите  **Печать шаблона (Template print)** на экране НАЧАЛО и нажмите кнопку **ОК**.

■ [ЖК-дисплей и панель управления](#)

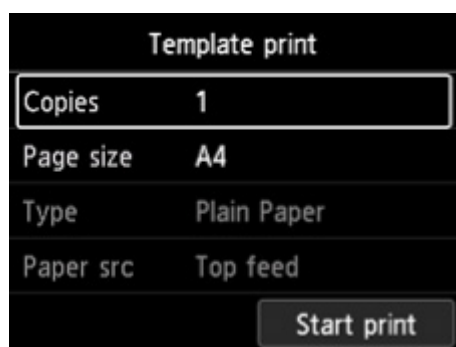
3. Используйте кнопки ▲▼, чтобы выбрать нужный шаблон для печати, и нажмите кнопку **ОК**.

Когда появится сообщение, просмотрите его и нажмите **ОК**.

■ [Формы шаблонов для печати](#)

4. Используйте кнопки ◀▶, чтобы выбрать нужную форму для печати, и нажмите кнопку **ОК**.

5. При необходимости измените параметры с помощью кнопок ▲▼ и нажмите кнопку **ОК**.





• **Копии (Copies)**

Используйте кнопки ▲▼, чтобы указать количество копий, и нажмите кнопку **ОК**.

• **Разм. с. (Page size)**

Используйте кнопки ▲▼, чтобы выбрать размер страницы, и нажмите кнопку **ОК**.

▶▶▶ **Примечание.**

- В зависимости от формы некоторые значения размера страницы недоступны для выбора. Если он выбран, на ЖК-дисплее принтера появятся  и **Инф.об ошиб (Error details)**. В этом случае выберите значок  в левом верхнем углу ЖК-дисплея принтера, чтобы просмотреть сообщение и изменить параметр.

• **Тип (Type)**

Используйте кнопки ▲▼, чтобы выбрать тип носителя, и нажмите кнопку **ОК**.

»»» Примечание.

- Для типа бумаги установлено значение **Обычная бумага (Plain paper)**, кроме бумаги с шаблоном.

- **Источник бумаги**

При печати с помощью **Печать шаблона (Template print)** доступно только положение подачи бумаги **Вер.уст.под. (Top feed)**.

6. Загрузите бумагу.

■ [Загрузка бумаги](#)

При печати на бумаге с шаблоном загрузите конфигурируемую обычную бумагу, матовую фотобумагу или бумагу для печати карточек нужного размера.

7. Выберите **Пуск печати (Start print)**.

Принтер начнет печать.

Печать с цифровой камеры

- Печать фотографий непосредственно с PictBridge-совместимого устройства (Wi-Fi)
- Параметры печати PictBridge (Wi-Fi)

Печать фотографий непосредственно с PictBridge-совместимого устройства (Wi-Fi)

Вы можете подключить PictBridge-совместимое устройство (Wi-Fi), например цифровую камеру, видеокамеру или мобильный телефон с камерой, к принтеру по сети Wi-Fi и печатать изображения напрямую без использования компьютера.

Совместимые устройства:

PictBridge-совместимое устройство (Wi-Fi)

Формат данных изображений, пригодных для печати:

Данный принтер поддерживает изображения*, полученные с помощью фотоаппарата, совместимого со стандартом файловой системы для камер, и файлы PNG.

* Совместимый с Exif 2.2/2.21/2.3

»»» Внимание!

- Для использования этой функции принтеру требуется подключение принтера к сети Wi-Fi.

»»» Примечание.

- PictBridge – это стандарт печати фотографий напрямую, не требующий использования компьютера, при подключении таких устройств, как цифровая камера, цифровая видеокамера или мобильный телефон с камерой.

В данном руководстве печать PictBridge с подключением к сети Wi-Fi называется PictBridge (Wi-Fi).

- При печати фотографий с подключенного к принтеру PictBridge-совместимого устройства (Wi-Fi) рекомендуется использовать адаптер переменного тока, входящий в комплект поставки. Если используется аккумуляторная батарея устройства, убедитесь, что она полностью заряжена.
- В зависимости от модели или марки устройства перед его подключением к аппарату может потребоваться выбор режима печати, совместимого с PictBridge (Wi-Fi). После подключения устройства к принтеру может также потребоваться включить это устройство или вручную выбрать режим воспроизведения.

Выполните необходимые операции на PictBridge-совместимом устройстве (Wi-Fi) перед его подключением к принтеру в соответствии с инструкциями к устройству.

1. Убедитесь, что принтер включен.

■ [Электропитание](#)

2. [Загрузите бумагу.](#)

3. Подключите PictBridge-совместимое устройство (Wi-Fi) к принтеру.

Определите принтер с помощью PictBridge-совместимого устройства (Wi-Fi) и подключите PictBridge-совместимое устройство (Wi-Fi) к принтеру.

»»» Примечание.

- Сведения об обнаружении принтера см. в руководстве по эксплуатации вашего PictBridge-совместимого устройства (Wi-Fi).

4. Задайте параметры печати, такие как тип бумаги и макет.

С помощью PictBridge-совместимого устройства (Wi-Fi) выберите формат и тип бумаги, загруженной в принтере.

■ [Параметры PictBridge-совместимого устройства \(Wi-Fi\)](#)

Если в вашем PictBridge-совместимом устройстве (Wi-Fi) нет меню настройки, измените параметры на принтере.

■ [Параметры на принтере](#)

»»» Примечание.

- При печати с PictBridge-совместимого устройства (Wi-Fi) настройте параметры качества печати с помощью панели управления принтера. Нельзя установить качество печати на PictBridge-совместимом устройстве (Wi-Fi).

5. Начните печать с PictBridge-совместимого устройства (Wi-Fi).

Параметры печати PictBridge (Wi-Fi)

- [Параметры PictBridge-совместимого устройства \(Wi-Fi\)](#)
- [Параметры на принтере](#)

Параметры PictBridge-совместимого устройства (Wi-Fi)

В этом разделе описывается функция PictBridge (Wi-Fi) данного принтера. Для получения информации о параметрах печати PictBridge-совместимого устройства (Wi-Fi) см. руководство к устройству.

▶▶▶ Примечание.

- В следующем описании названия параметров соответствуют названиям, используемым в PictBridge-совместимых устройствах (Wi-Fi) марки Canon. Названия параметров могут отличаться в зависимости от марки или модели используемого устройства.
- Некоторые из нижеописанных параметров могут быть недоступными для отдельных устройств. В этом случае применяются параметры, установленные на принтере. Если на PictBridge-совместимом устройстве (Wi-Fi) для некоторых параметров установлено значение **По умолчанию (Default)**, для этих параметров применяются значения, установленные на принтере.

- [Параметры печати PictBridge](#)

Для печати с PictBridge-совместимого устройства (Wi-Fi) можно использовать следующие параметры.

• Размер бумаги

- A3+
- A3
- Letter
- A4
- 10 x 15 см (4 x 6 дюймов)
- 13 x 18 см (5 x 7 дюймов)
- 20 x 25 см (8 x 10 дюймов)
- 2L (127,0 x 178,0 мм (5,00 x 7,01 дюйма))
- Квадратная бумага 13 x 13 см (5 x 5 дюймов)

▶▶▶ Примечание.

- В зависимости от используемого устройства, совместимого с PictBridge (Wi-Fi), некоторые форматы бумаги могут быть недоступны для выбора или могут называться по-другому.

• Тип бумаги

- По умолчанию:
 - Photo Paper Pro Platinum <PT-101>
- Фото:
 - Фотобумага для печати Plus Glossy II <PP-201/PP-301>

- Photo Paper Plus Semi-gloss <SG-201>
- Matte Photo Paper <MP-101>
- Супер фото:
 - Photo Paper Pro Platinum <PT-101>
 - Photo Paper Pro Luster <LU-101>
- Обычная:
 - Обычная бумага

Если для параметра **Тип бумаги (Paper type)** выбрано значение **Обычная (Plain)**, функция печати без полей будет отключена, даже если для параметра **Макет (Layout)** выбрано значение **Без полей (Borderless)**.

• Макет

По умолчанию (значения на основе параметров принтера), без полей, с полями, мульти 1*1, мульти 20*2, мульти 35*3

*1, *2 Если на устройстве марки Canon, совместимом с PictBridge (Wi-Fi), выбрать элементы с маркировкой «i», можно напечатать сведения о снимке (данные Exif) в виде списка (Мульти 20) или на полях указанных данных (Мульти 1). (На некоторых устройствах марки Canon, совместимых с PictBridge (Wi-Fi), эта функция может отсутствовать.)

*3 Печатаются с макетом для 35-миллиметровой пленки (компоновка контактной печати). Доступно только на устройствах марки Canon, совместимых с PictBridge (Wi-Fi). (На некоторых устройствах марки Canon, совместимых с PictBridge (Wi-Fi), эта функция может отсутствовать.)

• Дата и № файла

"По умолчанию" ("Выкл.": без печати), "Дата", "Номер файла", "Оба", "Выкл."

• Оптимизация изображения

По умолчанию (значения на основе настроек принтера), Вкл. (Авт. испр. фото)*1, Откл., Красные глаза*2

*1 Опознается лицо или изображение, и автоматически выполняется наиболее подходящая коррекция для каждой фотографии. Для печати производится увеличение яркости лиц, получившихся темными из-за съемки против света. Также анализируется тип изображения: пейзаж, ночная съемка, человек и т.д., и для каждого изображения при печати автоматически подбирается подходящая цветность, яркость или контрастность.

*2 Можно выбрать только на некоторых устройствах марки Canon, совместимых с PictBridge (Wi-Fi). (Может быть недоступна на некоторых устройствах.)

• Обрезка

По умолчанию (Без обрезки), Вкл. (в соответствии с установками камеры), Выкл.

Параметры на принтере

Параметры печати PictBridge (Wi-Fi) можно изменить на экране **Параметры печати PictBridge (PictBridge print settings)**. Установите для параметров печати значение **По умолчанию (Default)**

на PictBridge-совместимом устройстве (Wi-Fi), чтобы выполнить печать в соответствии с параметрами, заданными на принтере.

В этом разделе описано, как открыть экран **Параметры печати PictBridge (PictBridge print settings)**.

1. Убедитесь, что принтер включен.

■ [Электропитание](#)

2. Выберите  **Различные параметры (Various settings)** на экране НАЧАЛО и нажмите кнопку **ОК**.

■ [ЖК-дисплей и панель управления](#)

3. Используйте кнопки **▲▼**, чтобы выбрать **Параметры устройства (Printer settings)**, и нажмите кнопку **ОК**.
4. Используйте кнопки **▲▼**, чтобы выбрать **Параметры печати PictBridge (PictBridge print settings)**, и нажмите кнопку **ОК**.
5. Просмотрите отображаемое сообщение и нажмите кнопку **ОК**.

Откроется экран **Параметры печати PictBridge (PictBridge print settings)**.

Сведения о параметрах настройки:

■ [Параметры печати PictBridge](#)

Программное обеспечение для Windows

► **Драйвер принтера**

- Общие сведения о драйвере принтера
- Описание драйвера принтера
- Обновление драйвера принтера

► **Печать с помощью прикладной программы Canon**

- Руководство по Easy-PhotoPrint Editor
- Руководство по Professional Print & Layout
- Руководство по печати цифровых фотографий
- Руководство по программе IJ Network Device Setup Utility
- Руководство по Media Configuration Tool
- Руководство по PosterArtist

Печать с помощью прикладной программы Canon

- ▶ **Руководство по Easy-PhotoPrint Editor**
- ▶ **Руководство по Professional Print & Layout**
- ▶ **Руководство по печати цифровых фотографий**
- ▶ **Руководство по программе IJ Network Device Setup Utility**
- ▶ **Руководство по Media Configuration Tool**
- ▶ **Руководство по PosterArtist**

Программное обеспечение для macOS

➤ **Драйвер принтера**

- Общие сведения о драйвере принтера
- Описание диалогового окна печати
- Обновление драйвера принтера

➤ **Печать с помощью прикладной программы Canon**

- Руководство по Easy-PhotoPrint Editor
- Руководство по Professional Print & Layout
- Руководство по печати цифровых фотографий
- Руководство по программе IJ Network Device Setup Utility
- Руководство по Media Configuration Tool

Драйвер принтера

- **Общие сведения о драйвере принтера**
- **Описание диалогового окна печати**
- **Обновление драйвера принтера**

Общие сведения о драйвере принтера

- Драйвер принтера Canon IJ
- Как открыть диалоговое окно настройки драйвера принтера
- Диалоговое окно "Страница"
- Диалоговое окно "Печать"
- Canon IJ Printer Utility2
 - Открытие программы Canon IJ Printer Utility2
- Отображение экрана состояния печати
- Инструкции по эксплуатации (Драйвер принтера)
- Удаление ненужного задания печати

Драйвер принтера Canon IJ


Драйвер принтера Canon IJ (далее — просто «драйвер принтера») — это программное обеспечение, устанавливаемое на компьютер для связи с принтером.

Драйвер принтера преобразует данные, подготовленные к печати прикладной программой, в формат, распознаваемый принтером, и отправляет преобразованные данные на принтер.

Поскольку различные принтеры поддерживают разные форматы данных, необходим драйвер принтера, поддерживающий конкретный принтер.

Использование справки драйвера принтера

Функцию справки можно вывести на экран из [Диалоговое окно "Печать"](#).

Выберите пункт настройки во всплывающем меню в диалоговом окне "Печать". Затем нажмите кнопку  в левом нижнем углу окна экрана, чтобы отобразить описание пункта.

Справка для драйвера принтера отображается, только если выбран один из следующих пунктов всплывающего меню.

- **Качество и носители (Quality & Media)**
- **Параметры цвета (Color Options)**
- **Подроб. настройки бумаги (Advanced Paper Settings)**
- **Обработка страницы (Page Processing)**

Как открыть диалоговое окно настройки драйвера принтера

Окно настройки драйвера принтера можно открыть из используемой прикладной программы.

Открытие диалогового окна "Страница"

Перед выполнением печати настройте параметры страницы (бумаги) с помощью данной процедуры.

1. Выберите **Страница... (Page Setup...)** в меню **Файл (File)** прикладной программы

Откроется [Диалоговое окно "Страница"](#).

Открытие диалогового окна печати

Перед выполнением печати настройте параметры печати с помощью данной процедуры.

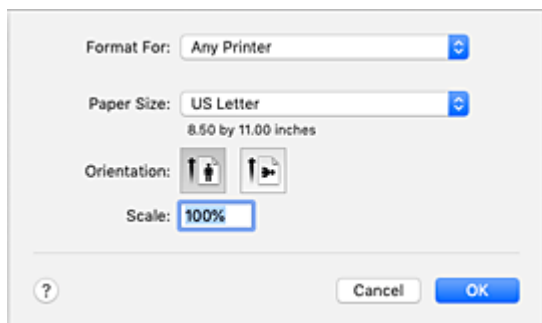
1. Выберите **Печать... (Print...)** в меню **Файл (File)** прикладной программы

Откроется [Диалоговое окно "Печать"](#).

Диалоговое окно "Страница"

В диалоговом окне настройки страниц можно настроить основные параметры печати, например размер бумаги, загруженной в принтер, и коэффициент масштабирования.

Чтобы открыть диалоговое окно "Страница", обычно выбирают пункт **Страница... (Page Setup...)** из меню **Файл (File)** используемой прикладной программы.



Формат для (Format For)

Выберите модель, которая будет использоваться при печати.

Размер бумаги (Paper Size)

Выберите размер бумаги, который будет использоваться при печати.

Чтобы указать нестандартный размер, выберите **Управление специальными размерами... (Manage Custom Sizes...)**.

Ориентация (Orientation)

Выберите ориентацию печати.

Масштаб (Scale)

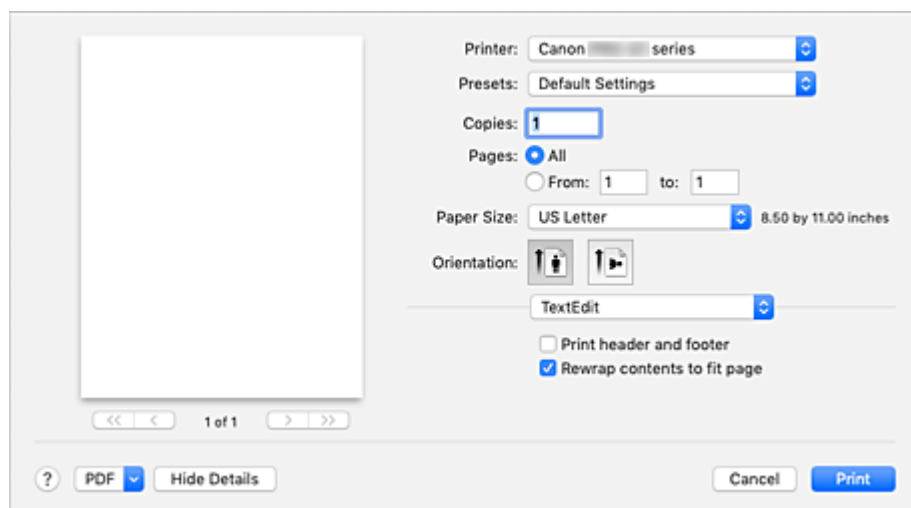
Укажите коэффициент масштабирования в процентах.

При печати можно растянуть или сжать документ по ширине.

Диалоговое окно "Печать"

В диалоговом окне "Печать" можно указать тип бумаги, источник бумаги и качество печати для выполнения печати.

Чтобы открыть диалоговое окно "Печать", обычно выбирают пункт **Печать... (Print...)** из меню **Файл (File)** используемого приложения.



Принтер (Printer)

Выберите модель, которая будет использоваться при печати.

Если щелкнуть пункт **Добавить принтер... (Add Printer...)**, откроется диалоговое окно для указания принтера.

Предварительные настройки (Presets)

Параметры диалогового окна "Печать" можно сохранить или удалить.

»»» Примечание.

- Можно выбрать параметр **Показать наборы настроек... (Show Presets...)** для проверки параметров печати в диалоговом окне печати.

Копии (Copies)

Можно задать число копий, которые нужно напечатать.

»»» Примечание.

- Для настройки печати в подборку выберите **Обращение с бумагой (Paper Handling)** во всплывающем меню.

Число страниц (Pages)

Можно установить диапазон страниц, которые нужно напечатать.

Размер бумаги (Paper Size)

Выберите размер бумаги, который будет использоваться при печати.

Чтобы указать нестандартный размер, выберите **Управление специальными размерами... (Manage Custom Sizes...)**.

Ориентация (Orientation)

Выберите ориентацию печати.

Всплывающее меню

Можно переключать страницы в диалоговом окне "Печать" с помощью всплывающего меню. Первое отображаемое меню зависит от прикладной программы, из которой было открыто окно печати.

Можно выбрать один из следующих пунктов всплывающего меню.

Макет (Layout)

Можно установить режим печати на развороте.

С помощью пункта **Изменить ориентацию страницы (Reverse page orientation)** можно изменить ориентацию страницы, а с помощью пункта **Отразить слева направо (Flip horizontally)** — напечатать зеркальное изображение документа.

Сопоставление цветов (Color Matching)

Можно выбрать метод корректировки цвета.

Обращение с бумагой (Paper Handling)

Можно указать, какие страницы нужно распечатать на бумаге, а также порядок печати.

Титульная страница (Cover Page)

Можно вывести титульные страницы до и после документа.

Качество и носители

Можно указать основные параметры печати, соответствующие принтеру.

Параметры цвета

Можно настроить цвета печати по своему желанию.

Подроб. настройки бумаги

Указывает подробные параметры печати, соответствующие типу носителя, загруженного в принтер.

Обработка страницы

Регулирует, насколько документ будет выходить за пределы бумаги при печати на всю страницу без полей, и указывает сторону переплета и поле переплета при переплете нескольких страниц.

Уровни подачи (Supply Levels)

Отображает приблизительное количество оставшихся чернил.

PDF

Можно сохранить документ в формате PDF.

Canon IJ Printer Utility2

Вкладка Canon IJ Printer Utility2 позволяет выполнить обслуживание принтера или изменить настройки принтера.

Возможности программы Canon IJ Printer Utility2



В Canon IJ Printer Utility2 можно переключаться между страницами с помощью всплывающего меню. Можно выбрать один из следующих пунктов всплывающего меню.

Специальные параметры

Измените параметры принтера.

Интернет-ресурсы печати (Online Printing Resources)

Посетите веб-сайт Canon с ресурсами печати, например с ICC-профилями и советами по печати.

»»» Внимание!

- Для использования этой функции требуется подключение к Интернету. Помните, что пользователь несет ответственность за оплату подключения к Интернету.

Сведения о носителе

Получает последние сведения о носителе с принтера и обновляет сведения о носителе в драйвере принтера.

»»» Примечание.

- Для работы программы Canon IJ Printer Utility2 необходимо сначала включить принтер.
- В зависимости от выбранных параметров компьютер обращается к принтеру для получения информации. Если компьютеру не удастся обратиться к принтеру, может появиться сообщение об ошибке.
В этом случае нажмите кнопку **Отмена (Cancel)**, чтобы вывести на экран последние настройки, заданные на компьютере.

Открытие программы Canon IJ Printer Utility2

Чтобы открыть программу Canon IJ Printer Utility2, выполните указанные ниже действия.

1. Откройте **Системные настройки (System Preferences)** и выберите **Принтеры и сканеры (Printers & Scanners)**

2. Запустите программу Canon IJ Printer Utility2

Выберите модель из списка принтеров, затем выберите **Параметры и запасы... (Options & Supplies...)**.

Щелкните **Открыть Printer Utility (Open Printer Utility)** на вкладке **Служебная программа (Utility)**.


Запустится программа Canon IJ Printer Utility2.

Отображение экрана состояния печати

Проверьте ход выполнения печати, как описано в следующей процедуре.

1. Запустите экран состояния печати

- Если данные печати отправлены на принтер, выполните следующие действия.

Экран состояния печати откроется автоматически. Чтобы отобразить экран состояния печати, щелкните значок  (значок принтера), отображаемый в разделе Dock.

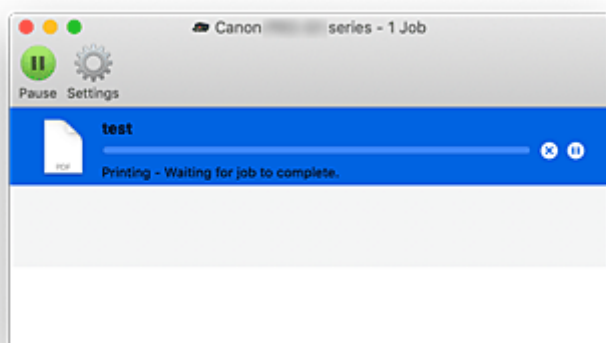
- Если данные печати не отправлены на принтер, выполните следующие действия.






Откройте **Системные настройки (System Preferences)** и выберите **Принтеры и сканеры (Printers & Scanners)**.

Чтобы отобразить экран состояния печати, выберите название модели принтера в списке принтеров, а затем щелкните **Открыть очередь печати... (Open Print Queue...)**.

2. Проверьте состояние печати

Можно проверить имя файла, который печатается или готов к печати.



-  Удаление указанного задания печати.
-  Прекращение печати указанного документа.
-  Возобновление печати указанного документа.
-  Прекращение печати всех документов.
-  Возобновление печати всех документов (отображается только при прекращении печати всех документов).

»»» Внимание!

- При возникновении ошибки на экране подтверждения процесса печати отобразится сообщение об ошибке.
- Содержимое сообщения об ошибке может отличаться в зависимости от версии операционной системы.

- Названия деталей принтера в сообщении об ошибке могут отличаться от перечисленных в этом руководстве.
- Если содержимое сообщения об ошибке затруднительно понять, проверьте сообщение об ошибке на панели управления принтера.

Инструкции по эксплуатации (драйвер принтера)

При работе с данным драйвером принтера действуют указанные ниже ограничения. Учитывайте перечисленные ниже аспекты при использовании драйвера принтера.

Ограничения, связанные с драйвером принтера

- Вводя настройки в диалоговом окне "Страница", сначала обязательно выберите используемую модель в списке **Формат для (Format For)**. В случае выбора другого принтера печать может быть выполнена неправильно.
- Перечисленные ниже функции недоступны в macOS, однако их можно использовать на компьютерах с ОС Windows.
 - Двухсторонняя печать
 - Печать буклета
 - Печать в виде плитки/постера
- В зависимости от используемого приложения в левой области диалогового окна "Печать" может не отображаться окно предварительного просмотра.
- В случае подключения этого принтера к AirPort с помощью USB-кабеля необходимо установить микропрограмму AirPort последней версии.

Примечания по добавлению принтера

- Если требуется установить драйвер принтера Canon в macOS и использовать принтер через сетевое подключение, выберите имя принтера, содержащее Bonjour, в диалоговом окне **Добавить (Add)**.
- Если в разделе **Использовать (Use)** диалогового окна **Добавить (Add)** отображается несколько вариантов, выберите Canon XXX (где "XXX" — название модели), чтобы иметь полный контроль над параметрами при печати.

Удаление ненужного задания печати


Если принтер не начинает печать, причиной этого могут быть оставшиеся данные отмененного или вызвавшего сбой задания печати.

Удалите ненужные задания печати с экрана проверки состояния печати.

1. Откройте **Системные настройки (System Preferences)** и выберите **Принтеры и сканеры (Printers & Scanners)**

2. Выберите модель, затем щелкните **Открыть очередь печати... (Open Print Queue...)**

Появится экран проверки состояния печати.

3. Выберите ненужное задание печати и щелкните  (Удалить).

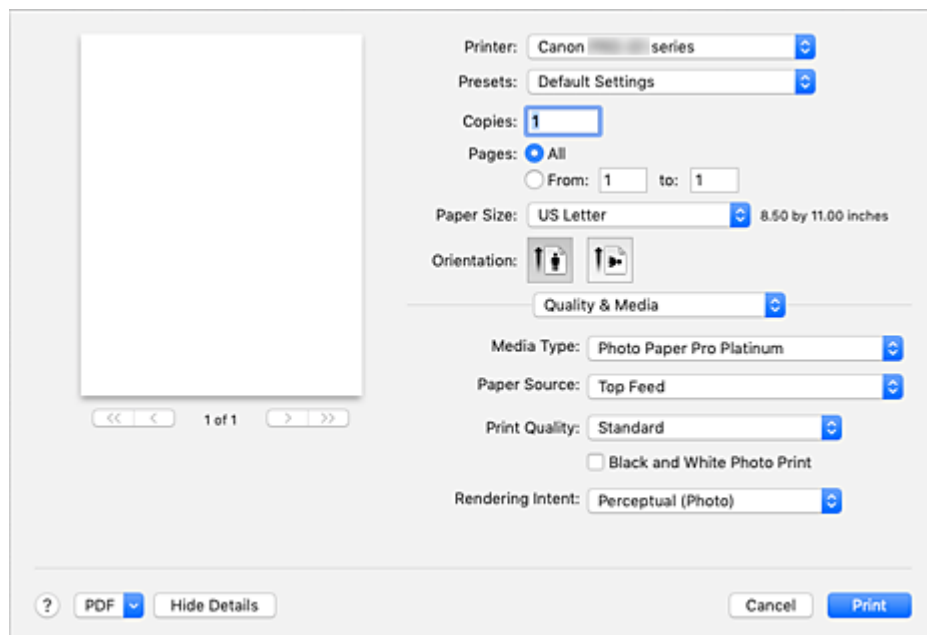
Выбранные задания печати будут удалены.

Описание диалогового окна печати

- **Качество и носители**
- **Параметры цвета**
- **Дополнительные параметры бумаги**
- **Обработка страницы**

Качество и носители

Это диалоговое окно позволяет произвести настройку основных параметров печати в соответствии с типом бумаги. Если не требуется использование особых режимов печати, можно выполнять обычную печать, указав значения параметров в этом диалоговом окне.



Тип носителя (Media Type)

Выберите тип используемого носителя.

Необходимо выбрать тип носителя, загруженного в принтер. Благодаря этому принтер будет надлежащим образом выполнять печать на материале используемого носителя.

Источник бумаги (Paper Source)

Выберите источник, из которого будет подаваться бумага.

Ручная подача (Manual Feed)

Бумага подается из лотка для ручной подачи на задней панели.

Верхнее устройство подачи (Top Feed)

Бумага подается из верхнего устройства подачи.

Качество печати (Print Quality)

Выберите тип, наиболее соответствующий типу исходного документа и его назначению.

Если выбран один из переключателей, соответствующий уровень качества будет установлен автоматически.

Высшее (Highest)

Выполнение печати с выбором качества как высшего приоритета.

Параметр Стандарт (Standard)

Печать со средней скоростью и качеством.

Быст (Fast)

Приоритет скорости печати перед качеством печати.

Другое (Custom)

Выберите этот переключатель, чтобы указать качество.

Качество (Quality)

При выборе параметра **Другое (Custom)** в разделе **Качество печати (Print Quality)** можно воспользоваться ползунком для регулировки уровня качества печати.

Черно-белая фотопечать (Black and White Photo Print)

Настройте печать черно-белых фотографий. Режим печати черно-белых фотографий связан с функцией конвертирования документа в оттенки серого в принтере для распечатки их в черно-белом виде.

Если установить этот флажок, и черно-белые, и цветные документы будут печататься как черно-белые. При печати цветного документа убедитесь, что этот флажок снят.

Метод рендеринга (Rendering Intent)

Укажите метод согласования при выборе параметра **Согласование цветов Canon (Canon Color Matching)** в разделе **Согласование цветов (Color Matching)**.

Перцепционный (фото) (Perceptual (Photo))

Обеспечивается естественное воссоздание цветов на обычных фотографиях и плавная градация. Кроме того, выбор этой настройки позволит легко отрегулировать цвета с помощью прикладных программ.

Без коррективы цвета (No Color Correction)

Выполнение печати без согласования цветов.

▶▶▶ Примечание.

- При печати двойной открытки выберите "Двойная открытка" для параметра "Размер бумаги" и повторите печать.
- При выполнении печати на бумаге, отличной от hagaki, загрузите бумагу в соответствии с инструкциями по использованию, а затем нажмите **ОК**.

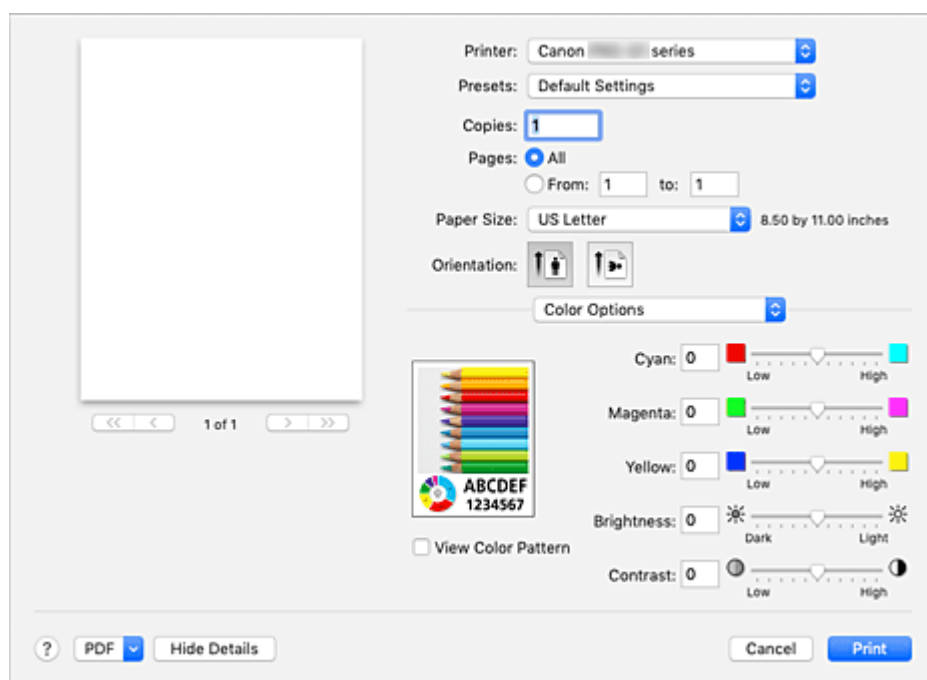
См. также

- [Переключение источника бумаги в соответствии с целевым назначением](#)
- [Установка уровня качества печати \(пользовательский\)](#)
- [Печать цветного документа в черно-белом варианте](#)
- [Настройка цветов с помощью драйвера принтера](#)

Параметры цвета

Это диалоговое окно позволяет настроить цвета печати по своему желанию. Если цвет напечатанного изображения отличается от ожидаемого, настройте свойства в диалоговом окне и повторите печать.

В отличие от настроек, указанных в программе обработки изображений, указанные здесь настройки не влияют на цвета исходных данных для печати. Используйте это диалоговое окно для тонкой настройки.



Просмотр

Отображает результат настройки цветов.

Результат настройки любого элемента влияет на цвет и яркость.

Палитра цветов (View Color Pattern)

Отображает шаблон для проверки изменений цвета, вызванных настройкой цветов.

Установите этот флажок, если нужно показать образец изображения с таблицей цветовых тонов.

Примечание.

- Если флажок **Черно-белая фотопечать (Black and White Photo Print)** в пункте **Качество и носители (Quality & Media)** установлен, изображения будут монохромными.

Баланс цвета (Голубой (Cyan), Малиновый (Magenta), Желтый (Yellow))

При необходимости настройте насыщенность каждого цвета. Чтобы усилить какой-либо цвет, передвиньте ползунок вправо. Чтобы ослабить какой-либо цвет, передвиньте ползунок влево. Можно также непосредственно ввести значение, определяющее положение регулятора. Введите значение в диапазоне от -50 до 50.

Настройка баланса цветов влияет на соотношение количества расходуемых чернил каждого цвета, а следовательно — на цвета всего документа в целом.

Используйте драйвер принтера только для незначительного изменения баланса цвета. Чтобы значительно изменить баланс цвета, используйте программное приложение.

Тон (Tone)

Устанавливает регулировку цвета для монохромной печати.

Можно выбрать **Холодный тон (Cool Tone)**, **Черно-белое (Black and White)**, **Теплый тон (Warm Tone)** или **Другое (Custom)**.

Можно также ввести значения **X** и **Y**, устанавливая флажок цветового тона, щелкнув мышью область настройки или настроить тон, перетащив регулятор.

Холодный тон (Cool Tone)

Этот параметр настраивает холодные оттенки серого (сине-черный) для цветовых тонов.

При выборе параметра **Холодный тон (Cool Tone)** вводится значение -30 для параметра **X** и значение 0 для параметра **Y**.

Черно-белое (Black and White)

Этот параметр настраивает нейтральные оттенки серого для цветовых тонов. Если выбрать параметр **Черно-белое (Black and White)**, для параметра **X** вводится значение 0, а для параметра **Y** — значение 0.

Теплый тон (Warm Tone)

Этот параметр настраивает теплые оттенки серого (коричнево-черный) для цветовых тонов.

Если выбрать параметр **Теплый тон (Warm Tone)**, для параметра **X** вводится значение 30, а для параметра **Y** — значение 0.

Другое (Custom)

Можно настраивать цветовые тона, проверяя цвета в области настройки. Для настройки цветовых тонов введите значения непосредственно или щелкните стрелки вверх/вниз.

Можно также настроить цветовые тона, щелкнув и перетащив область настройки мышью.

Если выбрать другой цветовой тон и еще раз выбрать **Другое (Custom)**, значения для параметра **Другое (Custom)** восстанавливаются.

X, Y (значение настройки монохромных цветов)

При необходимости можно вручную настроить монохромные цвета. Для настройки цветовых тонов введите значения непосредственно или щелкните стрелки вверх/вниз. Можно также настроить цветовые тона, щелкнув и перетащив область настройки мышью. При вводе значений устанавливайте значения в диапазоне от -100 до 100 для параметра **X** и в диапазоне от -50 до 50 для параметра **Y**. Изображение в окне предварительного просмотра в левой части будет изменяться в соответствии с выбранным значением.

»»» Внимание!

- Параметры **Тон (Tone)** и **X, Y** (значение настройки монохромных цветов) отображаются, если для параметра **Качество и носители (Quality & Media)** установлен флажок **Черно-белая фотопечать (Black and White Photo Print)**.
- При выборе значения **Обычная бумага (Plain Paper)**, **Matte Photo Paper**, **Hagaki A**, **Ink Jet Hagaki**, **Hagaki**, **Поздравит. открытка (стр. печ.) (Inkjet Greeting Card)** или **Бумага для скрапбукинга (Card Stock)** в качестве **Тип носителя (Media Type)** в разделе **Качество и носители (Quality & Media)** параметры **Тон (Tone)**, **X** и **Y** будут заблокированы и недоступны для применения.

Яркость (Brightness)

Настройка яркости печати. Изменить степени чистого белого и чистого черного цветов нельзя.

Однако можно изменить яркость цветов градаций, промежуточных между белым и черным.

Цвета выглядят ярче при перемещении ползунка вправо и темнее — при перемещении влево.

Также можно напрямую ввести значения яркости, связанные с ползунком. Введите значение в диапазоне от –50 до 50.

Контраст. (Contrast)

Функция контрастности изменяет различия между светлыми и темными оттенками на изображениях при печати.

Чтобы сделать различия между светлыми и темными частями изображений более заметными и отчетливыми, увеличьте контрастность. И наоборот, чтобы сделать различия между светлыми и темными частями изображений менее заметными и менее отчетливыми, уменьшите контрастность.

Можно также непосредственно ввести значение, определяющее положение регулятора. Введите значение в диапазоне от –50 до 50.

»»» Внимание!

- Если для параметра **Черно-белая фотопечать (Black and White Photo Print)** установлен флажок **Качество и носители (Quality & Media)**, значения цветового баланса (**Голубой (Cyan)**, **Малиновый (Magenta)**, **Желтый (Yellow)**) будут недоступны.
- При выборе значения **ColorSync** для параметра **Совпадение цветов (Color Matching)** баланс цвета (**Голубой (Cyan)**, **Малиновый (Magenta)**, **Желтый (Yellow)**), **Тон (Tone)**, **X**, **Y**, **Яркость (Brightness)** и **Контраст. (Contrast)** недоступны для выбора.

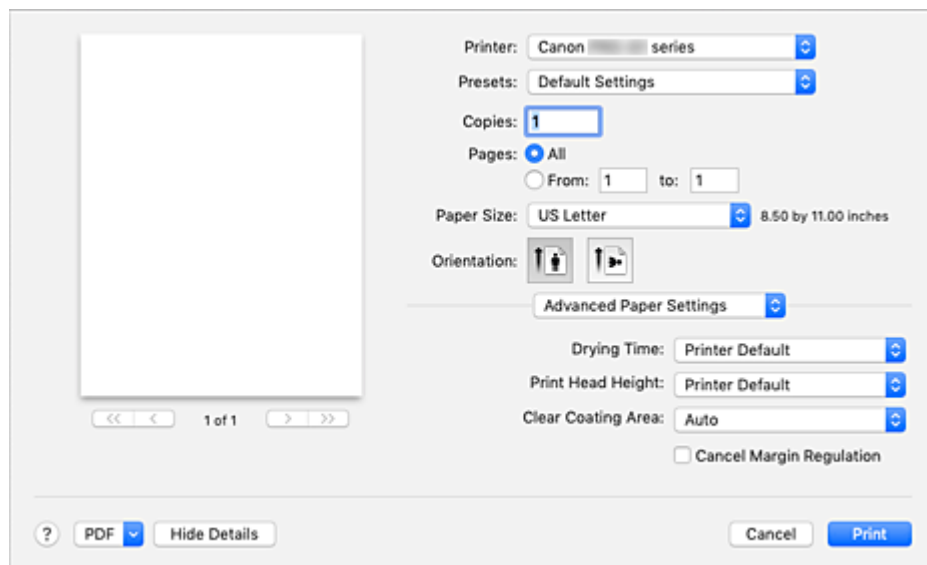
См. также

- [Указание режима корректировки цвета](#)
- [Настройка цветового баланса](#)
- [Настройка тона](#)
- [Настройка яркости](#)
- [Настройка контрастности](#)

Дополнительные параметры бумаги

Используйте это диалоговое окно для указания подробных параметров печати в соответствии с типом носителя, загруженного в принтер.

Если на бумаге появляются пятна при печати или качество печати ниже ожидаемого, результаты печати можно улучшить с помощью этих параметров.



Продолжительность сушки (Drying Time)

Позволяет настроить время ожидания принтера до начала печати следующей страницы.

Если следующая страница выходит до того, как поверхность полностью высыхает, и на бумаге появляются пятна, увеличьте задержку на сушку.

Высота печатающ. головки (Print Head Height)

Позволяет увеличить расстояние между печатающей головкой и бумагой, чтобы предотвратить истирание бумаги при печати на бумаге высокой плотности. Чтобы снизить истирание бумаги, выберите **Изб. потерт. бумаги (Avoid Paper Abrasion)**.

Область прозрачного слоя (Clear Coating Area)

Настройка области прозрачного слоя.

Авто (Auto)

Принтер автоматически устанавливает, где находятся области прозрачности и нужно ли применять прозрачный слой.

Возможно, удастся снизить потребление чернил при оптимизации цветности (CO) или при ускорении скорости печати.

По всей поверхности (Overall)

Принтер покрывает прозрачным слоем всю область печати.

Если выбор значения **Авто (Auto)** приводит к неудовлетворительным эффектам при покрытии прозрачным слоем, возможно, результат удастся улучшить, выбрав **По всей поверхности (Overall)**.

Отменить регулир. поля (Cancel Margin Regulation)

Отменяет регулировку безопасного поля при установке для параметра **Тип носителя (Media Type)** значения **Matte Photo Paper**, **Premium Fine Art Smooth**, **Premium Fine Art Rough** или

Photo Paper Pro Premium Matte A во всплывающем меню **Качество и носители (Quality & Media)** диалогового окна печати.

При установке флажка регулировка полей будет отменена и будет доступна печать на более широкой области печати, а также печать без полей. Кроме того, можно выполнить печать на бумаге любого размера.

При отмене регулировки полей бумага может пачкаться или качество печати может снизиться в зависимости от размера бумаги и условий.

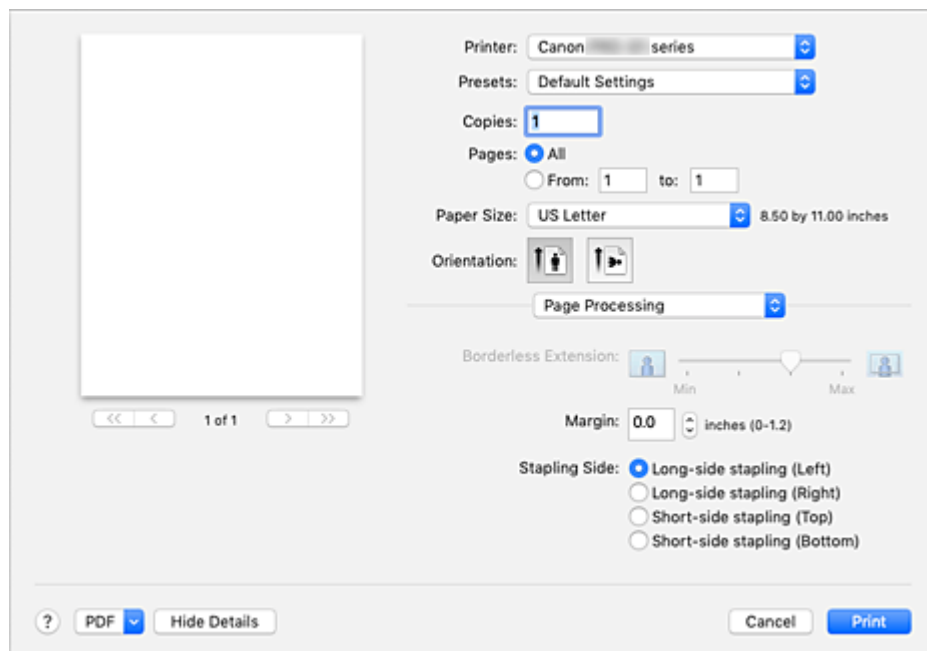
В этом случае рекомендуется использовать размер бумаги с широкими полями.

Связанные разделы

- [Изменение параметров прозрачного слоя](#)

Обработка страницы

Используйте это диалоговое окно, чтобы отрегулировать, насколько документ будет выходить за пределы бумаги при печати на всю страницу без полей, и указать сторону переплета и поле переплета при переплете нескольких страниц.



Без полей (расшир.) (Borderless Extension)

Регулирует, насколько документ будет выходить за пределы бумаги, с помощью ползунка **Без полей (расшир.) (Borderless Extension)**.

Перетащите ползунок вправо, чтобы увеличить степень расширения, и влево — чтобы уменьшить степень расширения.

Поле (Margin)

Задаёт ширину поля для переплета нескольких страниц. Можно ввести значения от 0 мм до 30 мм (от 0 дюймов до 1,2 дюйма).

Стор. перепл. (Stapling Side)

Задаёт сторону бумаги для переплета.

Перепл. по длине (слева) (Long-side stapling (Left))/Перепл. по длине (справа) (Long-side stapling (Right))

Выберите этот параметр при скреплении по длинной стороне бумаги.

Выберите слева или справа.

Перепл. по ширине (сверху) (Short-side stapling (Top))/Перепл. по ширине (снизу) (Short-side stapling (Bottom))

Выберите этот параметр при скреплении по короткой стороне бумаги.

Выберите сверху или снизу.

См. также

- [Выполнение печати без полей](#)
- [Настройка поля для переплета](#)

Обновление драйвера принтера

- Установка драйвера принтера
- Загрузка последней версии драйвера принтера
- Удаление ненужного принтера Canon IJ из списка принтеров
- Перед установкой драйвера принтера

Установка драйвера принтера

Подключившись к Интернету, можно зайти на наш веб-сайт и загрузить новейший драйвер для принтера требуемой модели.

В этом разделе описана процедура установки загруженного драйвера принтера.

1. Подключите диск

Дважды щелкните загруженный файл образа диска.

Файл разархивируется, после чего выполняется подключение диска.

2. Запустите программу установки

В разархивированном диске дважды нажмите "PrinterDriver_XXX_YYY.pkg" (где "XXX" — название модели, а "YYY" — версия).

3. Откройте программу установки

Установите драйвер принтера, следуя указаниям на экране.

Если отобразится экран соглашения об использовании, ознакомьтесь с его условиями и щелкните **Продолжить (Continue)**. Без согласия с условиями соглашения об использовании установка этого программного обеспечения невозможна.

4. Выберите место для установки

При необходимости измените место установки и щелкните **Продолжить (Continue)**.

5. Продолжите установку

Щелкните **Установить (Install)**.

Когда отобразится экран проверки подлинности, введите имя и пароль администратора, а затем нажмите кнопку **Установить программу (Install Software)**.

6. Завершите установку

Выполните инструкции сообщения о завершении установки и щелкните **Закрыть (Close)**.

Установка драйвера принтера завершается.

»»» Внимание!

- Если программа установки не работает должным образом, в меню **Программа установки (Installer)** программы Finder выберите **Выход из программы установки (Quit Installer)**. После завершения работы программы установки повторите процедуру установки.
- Драйвер принтера доступен бесплатно. Требуется оплата подключения к Интернету.

См. также

- [Загрузка последней версии драйвера принтера](#)
- [Удаление ненужного принтера Canon IJ из списка принтеров](#)

■ [Перед установкой драйвера принтера](#)

Загрузка последней версии драйвера принтера

Путем установки обновленного драйвера принтера можно устранить возникшие проблемы.

Можно зайти на наш веб-сайт и загрузить новейший драйвер для принтера требуемой модели.

»»» Внимание!

- Загрузить драйвер принтера можно бесплатно, но необходимый для этого доступ в Интернет оплачивается за ваш счет.

См. также

- [Перед установкой драйвера принтера](#)
- [Установка драйвера принтера](#)

Удаление ненужного принтера Canon IJ из списка принтеров

Принтер Canon IJ, который больше не используется, можно удалить из списка принтеров. Прежде чем удалять принтер Canon IJ, отключите кабель, соединяющий принтер с компьютером.

Порядок действий для удаления ненужного принтера Canon IJ из списка принтеров указан ниже:

Чтобы удалить принтер Canon IJ, необходимо войти в систему в качестве пользователя с правами администратора. Сведения о пользователе с правами администратора см. в руководстве пользователя macOS.

1. Откройте **Системные настройки (System Preferences)** и выберите **Принтеры и сканеры (Printers & Scanners)**

2. Удалите принтер Canon IJ из списка принтеров

В списке принтеров выберите принтер Canon IJ, который необходимо удалить, а затем щелкните **-**.

Щелкните **Удалить принтер (Delete Printer)** при появлении подтверждающего сообщения.

Перед установкой драйвера принтера

В этом разделе рассматриваются проверки, которые необходимо выполнить перед установкой драйвера принтера. К этому разделу следует также обращаться, если не удастся установить драйвер принтера.

Проверка параметров персонального компьютера

- Завершите работу всех выполняющихся приложений.
- Выполните вход в операционную систему, используя учетную запись администратора. Программа установки предложит ввести имя и пароль пользователя с правами администратора. Если в macOS работают несколько пользователей, войдите в учетную запись администратора, который зарегистрировался первым.

»»» Внимание!

- При обновлении macOS до новой версии все установленные драйверы принтера удаляются. Если планируется продолжить использование данного принтера, повторно установите драйвер принтера последней версии.

См. также

- [Загрузка последней версии драйвера принтера](#)
- [Установка драйвера принтера](#)

Печать с помощью прикладной программы Canon

- ▶ **Руководство по Easy-PhotoPrint Editor**
- ▶ **Руководство по Professional Print & Layout**
- ▶ **Руководство по печати цифровых фотографий**
- ▶ **Руководство по программе IJ Network Device Setup Utility**
- ▶ **Руководство по Media Configuration Tool**

Часто задаваемые вопросы



Сеть

- [Не удается обнаружить принтер в сети](#)
- [Не удается найти принтер при использовании Wi-Fi](#)
- [Неизвестный сетевой ключ \(пароль\)](#)
- [Не удается выполнить печать или подключиться](#)

Ответы на другие вопросы о сети [см. здесь](#).



Печать

- [Принтер не печатает](#)
 - [Пустые распечатки, нечеткая или размытая печать, неточная цветопередача или растекание краски, полосы или линии](#)
 - [Неудовлетворительные результаты печати](#)
 - [Список кодов поддержки для ошибок \(замятия бумаги\)](#)
 - [Не удается выполнить печать или подключиться](#)
-



Установка

- [Не удается установить драйвер принтера \(Windows\)](#)
-



Ошибка

- [В случае возникновения ошибки](#)
 - [Отображается сообщение \(код поддержки\)](#)
-

Устранение проблем

Принтер не работает

- [Принтер не включается](#)
 - [Принтер неожиданно или систематически выключается](#)
 - [Неверный язык на ЖК-дисплее](#)
 - [ЖК-дисплей выключен](#)
 - [Проблемы подключения USB](#)
 - [Не удается подключиться к принтеру по USB](#)
-
- [Принтер не печатает](#)
 - [Остановка печати](#)
 - [Не удается выполнить печать с помощью AirPrint](#)
 - [Принтер печатает медленно](#)
 - [Чернила не поступают](#)
 - [Список кодов поддержки для ошибок \(замятия бумаги\)](#)
 - [Принтер не захватывает или не подает бумагу, или появилось сообщение об отсутствии бумаги](#)
 - [Не удается выполнить печать этикетки диска](#)
 - [Бумага не подается из источника бумаги, указанного в драйвере принтера \(Windows\)](#)

■ [Неудовлетворительные результаты печати](#)

■ [Не удается выполнить печать со смартфона или планшета](#)

Не удается выполнить правильную настройку (сеть)

■ [Не удается обнаружить принтер на экране Проверить параметры принтера во время настройки \(Windows\)](#)

■ [Не удается найти принтер при использовании Wi-Fi](#)

■ [Не удается найти Принтер при использовании проводной локальной сети](#)

■ [Принтер внезапно прекратил работу по неизвестной причине](#)

■ [Неизвестный сетевой ключ \(пароль\)](#)

■ [Забыт пароль администратора на принтере](#)

■ [Не удается использовать принтер после замены маршрутизатора беспроводной сети или изменения параметров маршрутизатора](#)

■ [Во время настройки на компьютере отображается сообщение](#)

■ [Проверка сведений о сети](#)

■ [Восстановление заводских настроек по умолчанию](#)

Не удается выполнить правильную настройку (установка)

■ [Не удается установить драйвер принтера \(Windows\)](#)

■ [Обновление драйвера принтера в сетевом окружении \(Windows\)](#)

Отображается ошибка или сообщение

■ [В случае возникновения ошибки](#)

■ [Отображается сообщение \(код поддержки\)](#)

■ [Список кодов поддержки для ошибок](#)

■ [На PictBridge-совместимом устройстве \(Wi-Fi\) появилось сообщение об ошибке](#)

Проблемы работы

■ [Проблемы сетевого взаимодействия](#)

■ [Проблемы с печатью](#)

■ [Проблемы при печати со смартфона или планшета](#)

■ [Механические неисправности](#)

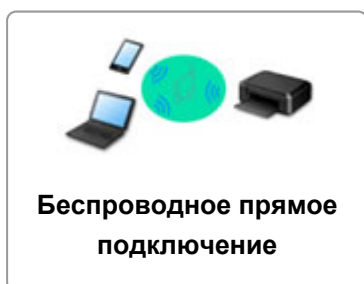
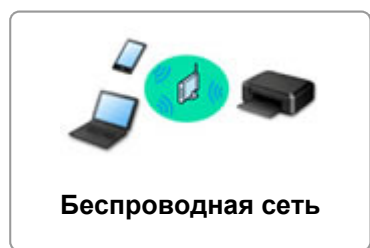
■ [Проблемы при установке и загрузке](#)

■ [Ошибки и сообщения](#)

■ [Если не удается устранить проблему](#)

Параметры сети и распространенные неполадки

Ознакомьтесь с часто задаваемыми вопросами по работе в сети. Выберите используемый способ подключения.



Беспроводная сеть

Не удается найти принтер

- [Не удается найти принтер при использовании Wi-Fi](#)
- [Не удается обнаружить принтер на экране Проверить параметры принтера во время настройки \(Windows\)](#)
- [Невозможно продолжить работу после появления экрана Подключение принтера](#)
- [Принтер не отображается на экране поиска принтера при настройке](#)
- [Поиск принтера по IP-адресу или имени узла во время настройки](#)
- [При настройке Wi-Fi произошла ошибка](#)
- [Обнаружены принтеры с одинаковым именем](#)
- [Повторная настройка способа подключения по локальной сети/Повторная настройка способа подключения по Wi-Fi](#)

Не удается выполнить печать или подключиться

- [Принтер внезапно прекратил работу по неизвестной причине](#)
- [Не удается использовать принтер после замены маршрутизатора беспроводной сети или изменения параметров маршрутизатора](#)
- [Не удается получить доступ к Интернету по Wi-Fi с помощью устройства связи](#)
- [Подключение принтера к маршрутизатору беспроводной сети с помощью простого беспроводного подключения](#)
- [Не удается подключить смартфон или планшет к маршрутизатору беспроводной сети](#)
- [При настройке Wi-Fi произошла ошибка](#)
- [Подключение к другому компьютеру через локальную сеть/Изменение способа подключения с USB на локальную сеть](#)
- [Не удается выполнить печать или подключиться](#)

Советы по настройке и изменению параметров локальной сети

- [Неизвестный сетевой ключ \(пароль\)](#)
- [Забыт пароль администратора на принтере](#)
- [Проверка сведений о сети](#)
- [Восстановление заводских настроек по умолчанию](#)
- [Проверка SSID и ключа маршрутизатора беспроводной сети](#)
- [Проверка имени сети \(SSID\) маршрутизатора беспроводной сети для смартфона или планшета](#)

- [Функция ограничения видимости, разделения SSID или разделения сетей](#)
- [Параметры сети по умолчанию](#)
- [Подключение к другому компьютеру через локальную сеть/Изменение способа подключения с USB на локальную сеть](#)
- [Печать параметров сети](#)
- [Повторная настройка способа подключения по локальной сети/Повторная настройка способа подключения по Wi-Fi](#)
- [Проверка кода состояния](#)

Печать со смартфона или планшета

- [Подключение принтера к маршрутизатору беспроводной сети с помощью простого беспроводного подключения](#)
- [Не удается подключить смартфон или планшет к маршрутизатору беспроводной сети](#)
- [Проверка имени сети \(SSID\) маршрутизатора беспроводной сети для смартфона или планшета](#)
- [Настройка с помощью смартфона или планшета](#)
- [Не удается выполнить печать со смартфона или планшета](#)
- [Загрузка Canon PRINT Inkjet/SELPHY](#)

Проблемы при работе с принтером

- [Во время настройки на компьютере отображается сообщение](#)
- [Принтер печатает медленно](#)
- [Уровень чернил не отображается на мониторе состояния принтера \(Windows\)](#)

Прямое подключ. (Wireless Direct)

Не удается выполнить печать или подключиться

- [Принтер внезапно прекратил работу по неизвестной причине](#)
- [Не удается получить доступ к Интернету по Wi-Fi с помощью устройства связи](#)
- [Не удается выполнить печать или подключиться](#)

Советы по настройке и изменению параметров локальной сети

- [Неизвестный сетевой ключ \(пароль\)](#)
- [Забыт пароль администратора на принтере](#)
- [Проверка сведений о сети](#)
- [Восстановление заводских настроек по умолчанию](#)
- [Параметры сети по умолчанию](#)
- [Печать параметров сети](#)
- [Повторная настройка способа подключения по локальной сети/Повторная настройка способа подключения по Wi-Fi](#)
- [Проверка кода состояния](#)

Печать со смартфона или планшета

- [Не удается выполнить печать со смартфона или планшета](#)
- [Загрузка Canon PRINT Inkjet/SELPHY](#)

Проблемы при работе с принтером

- [Во время настройки на компьютере отображается сообщение](#)
- [Принтер печатает медленно](#)
- [Уровень чернил не отображается на мониторе состояния принтера \(Windows\)](#)

Проводная сеть (Wired LAN)

Не удается найти принтер

- [Принтер не отображается на экране поиска принтера при настройке](#)
- [Поиск принтера по IP-адресу или имени узла во время настройки](#)
- [Не удается найти Принтер при использовании проводной локальной сети](#)
- [Обнаружены принтеры с одинаковым именем](#)

Не удается выполнить печать или подключиться

- [Принтер внезапно прекратил работу по неизвестной причине](#)
- [Не удается выполнить печать или подключиться](#)

Советы по настройке и изменению параметров локальной сети

- [Забыт пароль администратора на принтере](#)
- [Проверка сведений о сети](#)
- [Восстановление заводских настроек по умолчанию](#)
- [Параметры сети по умолчанию](#)
- [Подключение к другому компьютеру через локальную сеть/Изменение способа подключения с USB на локальную сеть](#)
- [Печать параметров сети](#)
- [Повторная настройка способа подключения по локальной сети/Повторная настройка способа подключения по Wi-Fi](#)
- [Проверка кода состояния](#)

Проблемы при работе с принтером

- [Во время настройки на компьютере отображается сообщение](#)
- [Принтер печатает медленно](#)
- [Уровень чернил не отображается на мониторе состояния принтера \(Windows\)](#)

Проблемы сетевого взаимодействия

- Не удастся обнаружить принтер в сети
- Проблемы сетевого подключения
- Другие проблемы с сетью

Не удается обнаружить принтер в сети

Во время настройки принтера:

- ▶ Не удается обнаружить принтер на экране Проверить параметры принтера во время настройки (Windows)
- ▶ Невозможно продолжить работу после появления экрана Подключение принтера
- ▶ Принтер не отображается на экране поиска принтера при настройке
- ▶ Поиск принтера по IP-адресу или имени узла во время настройки

Во время использования принтера:

- ▶ Не удается найти принтер при использовании Wi-Fi
- ▶ Не удается найти Принтер при использовании проводной локальной сети

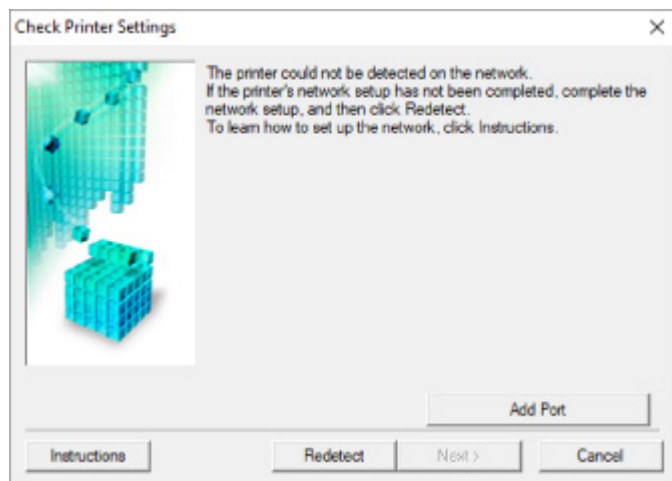
»»» Примечание.

- Одновременное использование проводной и беспроводной сети невозможно.

Не удается обнаружить принтер на экране "Проверить параметры принтера во время настройки (Windows)"

Если не удастся найти принтер и после поиска принтера с использованием функции **Автоматический поиск (Automatic search)** на экране **Поиск принтеров (Search for Printers)** открывается экран **Проверить параметры принтера (Check Printer Settings)**, щелкните **Повторно определить (Redetect)** и выполните повторный поиск принтера по IP-адресу на экране **Поиск принтеров (Search for Printers)**.

Если не удалось найти принтер по IP-адресу, проверьте параметры сети.



- **При использовании Wi-Fi:**

- [Проверка состояния питания](#)
- [Проверка подключения компьютера к сети](#)
- [Проверка параметров Wi-Fi принтера](#)
- [Проверка среды Wi-Fi](#)
- [Проверка IP-адреса принтера](#)
- [Проверка параметров защитного программного обеспечения](#)
- [Проверка параметров маршрутизатора беспроводной сети](#)

- **При использовании проводной сети:**

- [Проверка кабеля и маршрутизатора локальной сети](#)
- [Проверка подключения компьютера к сети](#)
- [Проверка настроек проводной сети принтера](#)
- [Проверка IP-адреса принтера](#)
- [Проверка параметров защитного программного обеспечения](#)
- [Проверка параметров маршрутизатора](#)



Не удается обнаружить принтер на экране "Проверить параметры принтера во время настройки Wi-Fi (Windows) — проверка состояния питания"



Включены ли принтер и сетевое устройство (маршрутизатор и т. д.)?

Убедитесь в том, что питание принтера включено.

- [Проверка включения питания](#)

Убедитесь, что включено сетевое устройство (маршрутизатор и т. д.).

Если принтер или сетевое устройство выключено, выполните указанные ниже действия:

Включите принтер или сетевое устройство.

После включения принтера или сетевого устройства может пройти некоторое время, прежде чем устройства будут готовы к использованию. Подождите некоторое время после включения принтера или сетевого устройства, затем нажмите **Повторно определить (Redetect)** на экране **Проверить параметры принтера (Check Printer Settings)** для повторного определения принтера.

Если принтер обнаружен, следуйте инструкциям на экране для продолжения настройки сетевого соединения.

Если принтер и сетевое устройство включены, выполните указанные ниже действия:

Если сетевые устройства включены, отключите их и включите снова.

Если не удалось устранить проблему описываемыми выше способами:

- [Проверка подключения компьютера к сети](#)



Не удается обнаружить принтер на экране "Проверить параметры принтера во время настройки Wi-Fi (Windows) — проверка подключения компьютера к сети"



Можно ли просматривать любые веб-страницы на компьютере?

Убедитесь, что компьютер и сетевое устройство (маршрутизатор и т. д.) настроены, а компьютер подключен к сети.

Если не удастся просматривать веб-страницы, выполните указанные ниже действия:

Нажмите кнопку **Отмена (Cancel)** на экране **Проверить параметры принтера (Check Printer Settings)**, чтобы отменить настройку сетевого соединения.

После этого настройте компьютер и сетевое устройство.

Чтобы узнать процедуры, обратитесь к руководствам, входящим в комплект поставки компьютера или сетевого устройства, или свяжитесь с производителем.

Если после настройки компьютера и сетевого устройства удастся просматривать веб-страницы, попробуйте настроить сетевое соединение с начала.

Если удастся просматривать веб-страницы или указанные выше действия не помогли устранить проблему:

- [Проверка параметров Wi-Fi принтера](#)

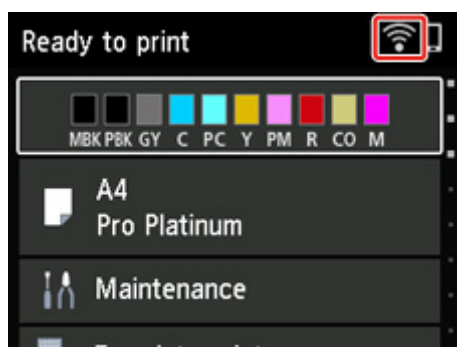


Не удастся обнаружить принтер на экране "Проверить параметры принтера во время настройки Wi-Fi (Windows) — проверка параметров Wi-Fi принтера"



Разрешено ли в принтере беспроводное соединение?

Убедитесь, что значок  или  отображается на ЖК-дисплее.



Если значок не отображается:

В принтере не разрешено беспроводное соединение. Включите беспроводное соединение на принтере.

Если отображается значок:

■ [Проверка среды Wi-Fi](#)

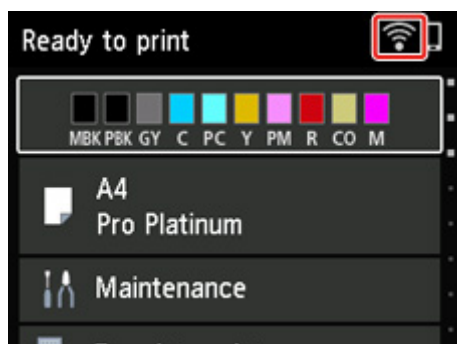


Не удастся обнаружить принтер на экране "Проверить параметры принтера во время настройки Wi-Fi (Windows) — проверка среды Wi-Fi"



Подключен ли принтер к маршрутизатору беспроводной сети?

С помощью значка на ЖК-дисплее убедитесь, что принтер подключен к маршрутизатору беспроводной сети.



Если отображается значок :

- Проверьте конфигурацию маршрутизатора беспроводной сети.

После проверки настройки маршрутизатора беспроводной сети убедитесь, что принтер расположен не слишком далеко от него.

Принтер можно расположить на расстоянии до 50 метров (164 футов) от маршрутизатора беспроводной сети. Убедитесь, что принтер расположен достаточно близко к используемому маршрутизатору беспроводной сети.

Расположите принтер и маршрутизатор беспроводной сети так, чтобы между ними не было преград. Беспроводное соединение между разными комнатами или этажами в основном плохое. Строительные материалы, содержащие металл или бетон, препятствуют беспроводному взаимодействию. Если связь принтера с компьютером по Wi-Fi невозможна из-за наличия стены, установите принтер и компьютер в одной комнате.

Кроме того, если поблизости расположено устройство (например, микроволновая печь), использующее ту же частотную полосу радиоволн, что и беспроводной маршрутизатор, оно может вызывать помехи. Расположите маршрутизатор беспроводной сети как можно дальше от источников помех.

»»» Примечание.

- Большинство маршрутизаторов беспроводной сети имеют наружную антенну, но у некоторых она находится внутри.

- Проверьте настройку маршрутизатора беспроводной сети.

Принтер и маршрутизатор беспроводной сети должны подключаться с использованием полосы частот 2,4 ГГц или 5 ГГц. Убедитесь, что маршрутизатор беспроводной сети, назначенный для принтера, настроен на использование полосы частот 2,4 ГГц или 5 ГГц.

»»» **Примечание.**

- На некоторых маршрутизаторах беспроводной сети имена сети (SSID) различаются в последнем буквенно-цифровом символе в соответствии с полосой частот (2,4 ГГц или 5 ГГц) или предназначением сети (для компьютера или игрового устройства).

Чтобы проверить имя сети (SSID) маршрутизатора беспроводной сети, к которому подключен принтер, отобразите его с помощью панели управления принтера или распечатайте сведения о параметрах сети принтера.

- Отобразите на ЖК-дисплее.
 - [Настройки сети](#)
- Распечатайте параметры сети.

- [Печать параметров сети](#)

Для получения дополнительных сведений см. руководство, входящее в комплект поставки маршрутизатора беспроводной сети, или обратитесь к производителю.

После выполнения указанных выше действий щелкните **Повторно определить (Redetect)** на экране **Проверить параметры принтера (Check Printer Settings)**, чтобы повторно определить принтер.

Если принтер обнаружен, следуйте инструкциям на экране для продолжения настройки сетевого соединения.

Если не удастся определить принтер, принтер не подключен к маршрутизатору беспроводной сети. Подключите принтер к маршрутизатору беспроводной сети.

После подключения принтера к маршрутизатору беспроводной сети повторите настройку сетевого соединения с начала.

Если отображается значок :

- [Проверка IP-адреса принтера](#)



Не удается обнаружить принтер на экране "Проверить параметры принтера во время настройки Wi-Fi (Windows) — проверка IP-адреса принтера"



Правильно ли настроен IP-адрес принтера?

Если IP-адрес принтера настроен неправильно, принтер не может быть найден. Убедитесь, что IP-адрес принтера не используется для другого устройства.

Чтобы проверить IP-адрес принтера, отобразите его с помощью панели управления принтера или распечатайте сведения о параметрах сети принтера.

- Отобразите на ЖК-дисплее.
 - [Настройки сети](#)
- Распечатайте параметры сети.
 - [Печать параметров сети](#)

Если IP-адрес настроен неправильно, выполните следующие действия:

См. раздел [Если отображается экран с ошибкой](#): и укажите IP-адрес.

Если IP-адрес указан правильно, выполните следующие действия:

- [Проверка параметров защитного программного обеспечения](#)



Не удается обнаружить принтер на экране "Проверить параметры принтера во время настройки Wi-Fi (Windows) — проверка параметров защитного программного обеспечения"



Убедитесь, что брандмауэр не мешает настройке.

Брандмауэр программного обеспечения безопасности или операционной системы компьютера может ограничивать взаимодействие между принтером и компьютером.

- **Если отображается сообщение брандмауэра:**

Если появляется сообщение брандмауэра с предупреждением о том, что программное обеспечение Canon пытается получить доступ к сети, разрешите доступ в защитном программном обеспечении.

После разрешения доступа программному обеспечению щелкните **Повторно определить (Redetect)** на экране **Проверить параметры принтера (Check Printer Settings)**, чтобы повторно определить принтер.

Если принтер обнаружен, следуйте инструкциям на экране для продолжения настройки сетевого соединения.

- **Если сообщение брандмауэра не отображается:**

Временно выключите брандмауэр и повторите настройку сетевого подключения.

После завершения настройки снова включите брандмауэр.

»»» Примечание.

- Для получения дополнительной информации о параметрах брандмауэра операционной системы или защитного программного обеспечения см. руководство по эксплуатации или обратитесь к производителю.

Если не удалось устранить проблему описываемыми выше способами:

- [Проверка параметров маршрутизатора беспроводной сети](#)



Не удается обнаружить принтер на экране "Проверить параметры принтера во время настройки Wi-Fi (Windows) — проверка параметров маршрутизатора беспроводной сети"



Проверьте параметры маршрутизатора беспроводной сети.

Проверьте параметры сетевого подключения маршрутизатора беспроводной сети, такие как фильтрация IP-адресов, фильтрация MAC-адресов, ключ шифрования и функция DHCP.

Убедитесь, что принтеру и маршрутизатору беспроводной сети назначен один и тот же радиоканал.

Порядок проверки параметров маршрутизатора беспроводной сети см. в руководстве по эксплуатации, поставляемом с маршрутизатором беспроводной сети, или обратитесь к производителю.

Кроме того, убедитесь, что используемый маршрутизатор беспроводной сети настроен на использование полосы частот 2,4 ГГц или 5 ГГц.

»»» Примечание.

- В маршрутизаторе беспроводной сети могут использоваться разные имена сети (SSID) в зависимости от используемого диапазона (2,4 ГГц или 5 ГГц) или предназначения маршрутизатора (для компьютера или игрового устройства), отличающиеся последними буквенно-цифровыми символами.

После проверки параметров маршрутизатора беспроводной сети щелкните **Повторно определить (Redetect)** на экране **Проверить параметры принтера (Check Printer Settings)**, чтобы повторно определить принтер.

Если принтер обнаружен, следуйте инструкциям на экране для продолжения настройки сетевого соединения.



Не удается обнаружить принтер на экране "Проверить параметры принтера во время настройки проводной сети (Windows) — проверка сетевого кабеля и маршрутизатора"



Подключен ли кабель локальной сети и включены ли принтер и маршрутизатор?

Убедитесь, что кабель локальной сети подключен.

Убедитесь в том, что питание принтера включено.

■ [Проверка включения питания](#)

Убедитесь, что маршрутизатор включен.

Если кабель локальной сети подключен и принтер или сетевое устройство выключены, выполните указанные ниже действия:

Включите принтер или сетевое устройство.

После включения принтера или сетевого устройства может пройти некоторое время, прежде чем устройства будут готовы к использованию. Подождите некоторое время после включения принтера или сетевого устройства, затем нажмите **Повторно определить (Redetect)** на экране **Проверить параметры принтера (Check Printer Settings)** для повторного определения принтера.

Если принтер обнаружен, следуйте инструкциям на экране для продолжения настройки сетевого взаимодействия.

Если кабель локальной сети подключен и принтер или сетевое устройство включены, выполните указанные ниже действия:

Если не удается найти принтер после повторной попытки определить его, даже если принтер и сетевое устройство включены:

■ [Проверка подключения компьютера к сети](#)



Не удается обнаружить принтер на экране "Проверить параметры принтера во время настройки проводной сети (Windows) — проверка подключения компьютера к сети"



Можно ли просматривать любые веб-страницы на компьютере?

Убедитесь, что компьютер и сетевое устройство (маршрутизатор и т. д.) настроены, а компьютер подключен к сети.

Если не удастся просматривать веб-страницы, выполните указанные ниже действия:

Нажмите кнопку **Отмена (Cancel)** на экране **Проверить параметры принтера (Check Printer Settings)**, чтобы отменить настройку сетевого соединения.

После этого настройте компьютер и сетевое устройство.

Чтобы узнать процедуры, обратитесь к руководствам, входящим в комплект поставки компьютера или сетевого устройства, или свяжитесь с производителем.

Если после настройки компьютера и сетевого устройства удастся просматривать веб-страницы, попробуйте настроить сетевое соединение с начала.

Если удастся просматривать веб-страницы, выполните указанные ниже действия:

- [Проверка настроек проводной сети принтера](#)



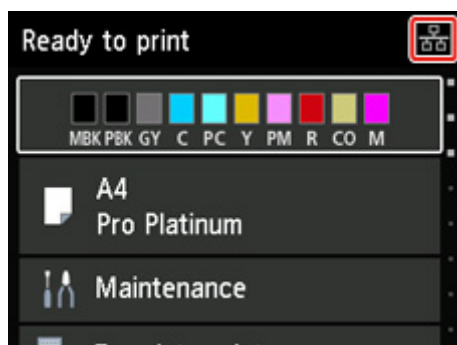
Не удастся обнаружить принтер на экране "Проверить параметры принтера во время настройки проводной сети (Windows) — проверка настроек проводной сети принтера"



Разрешено ли в принтере проводное соединение?



Убедитесь, что значок  отображается на ЖК-дисплее.



Если значок не отображается:

В принтере не разрешено проводное соединение. Включите проводное соединение в принтере. После включения проводного соединения повторите настройку сетевого соединения с начала.

Если отображается значок:

- [Проверка IP-адреса принтера](#)



Не удается обнаружить принтер на экране "Проверить параметры принтера во время настройки проводной сети (Windows) — проверка IP-адреса принтера"



Правильно ли настроен IP-адрес принтера?

Если IP-адрес принтера настроен неправильно, принтер не может быть найден. Убедитесь, что IP-адрес принтера не используется для другого устройства.

Чтобы проверить IP-адрес принтера, отобразите его с помощью панели управления принтера или распечатайте сведения о параметрах сети принтера.

- Отобразите на ЖК-дисплее.

- [Настройки сети](#)

- Распечатайте параметры сети.

- [Печать параметров сети](#)

Если IP-адрес настроен неправильно, выполните следующие действия:

См. раздел [Если отображается экран с ошибкой](#): и укажите IP-адрес.

Если IP-адрес указан правильно, выполните следующие действия:

- [Проверка параметров защитного программного обеспечения](#)



Не удается обнаружить принтер на экране "Проверить параметры принтера во время настройки проводной сети (Windows) — проверка параметров защитного программного обеспечения"



Убедитесь, что брандмауэр не мешает настройке.

Брандмауэр программного обеспечения безопасности или операционной системы компьютера может ограничивать взаимодействие между принтером и компьютером.

- **Если отображается сообщение брандмауэра:**

Если появляется сообщение брандмауэра с предупреждением о том, что программное обеспечение Canon пытается получить доступ к сети, разрешите доступ в защитном программном обеспечении.

После разрешения доступа программному обеспечению щелкните **Повторно определить (Redetect)** на экране **Проверить параметры принтера (Check Printer Settings)**, чтобы повторно определить принтер.

Если принтер обнаружен, следуйте инструкциям на экране для продолжения настройки сетевого соединения.

- **Если сообщение брандмауэра не отображается:**

Временно выключите брандмауэр и повторите настройку сетевого подключения.

После завершения настройки снова включите брандмауэр.

»»» Примечание.

- Для получения дополнительной информации о параметрах брандмауэра операционной системы или защитного программного обеспечения см. руководство по эксплуатации или обратитесь к производителю.

Если не удалось устранить проблему описываемыми выше способами:

- [Проверка параметров маршрутизатора беспроводной сети](#)



Не удается обнаружить принтер на экране "Проверить параметры принтера во время настройки проводной сети (Windows) — проверка параметров маршрутизатора"



Проверьте параметры маршрутизатора.

Проверьте параметры сетевого подключения маршрутизатора, такие как фильтрация IP-адресов, фильтрация MAC-адресов и функция DHCP.

Дополнительные сведения о проверке настроек маршрутизатора см. в руководстве по эксплуатации, поставляемом с маршрутизатором, или обратитесь к его производителю.

После проверки параметров маршрутизатора щелкните **Повторно определить (Redetect)** на экране **Проверить параметры принтера (Check Printer Settings)**, чтобы повторно определить принтер.

Если принтер обнаружен, следуйте инструкциям на экране для продолжения настройки сетевого соединения.



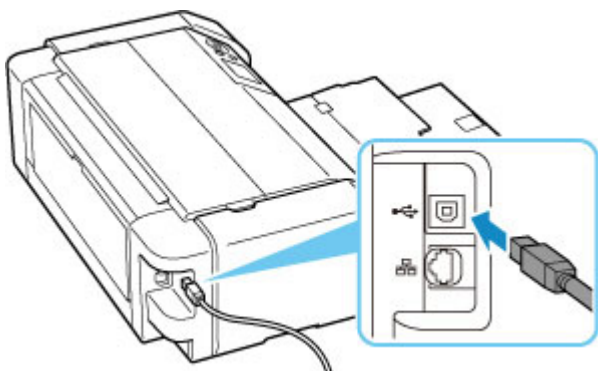
Невозможно продолжить работу после появления экрана "Подключение принтера"



Если не удастся продолжить работу после появления экрана **Подключение принтера (Printer Connection)**, проверьте следующие элементы.

Проверка 1 Убедитесь, что USB-кабель надежно подключен к принтеру и компьютеру.

Соедините принтер и компьютер с помощью USB-кабеля, как показано на рисунке ниже. USB-порт расположен на задней панели принтера.




»»» Внимание!

- Проверьте, какому типу разъема соответствует соединитель "Type-B", и подключите его к принтеру. Дополнительные сведения см. в руководстве по эксплуатации кабеля USB.

Проверка 2 Следуя приведенным ниже инструкциям, снова подключите принтер к компьютеру.

»»» Внимание!

- В случае использования macOS убедитесь, что значок замка находится в нижней левой части экрана **Принтеры и сканеры (Printers & Scanners)**.

Если отображается значок  (заблокировано), нажмите его для разблокировки. (Для разблокировки требуются имя и пароль администратора.)

1. Отключите USB-кабель от принтера и компьютера, а затем подсоедините его снова.
2. Убедитесь, что принтер не выполняет никаких операций, и выключите его.

3. Включите принтер.

Проверка 3 Если проблему не удается устранить, переустановите драйвер принтера, следуя приведенным ниже инструкциям.

1. Завершите настройку
2. Выключите принтер.
3. Перезагрузите компьютер.
4. Убедитесь, что нет работающих приложений.
5. Нажмите [здесь](#) и выполните настройку.




Не удается найти принтер при использовании Wi-Fi





Проверка 1 Убедитесь в том, что принтер включен.

Если нет, убедитесь, что принтер надежно подключен, и нажмите кнопку **ВКЛ (ON)**, чтобы его включить.

Индикатор **ВКЛ (ON)** мигает, когда принтер выполняет инициализацию. Дождитесь, когда индикатор **ВКЛ (ON)** перестанет мигать и начнет светиться.

Проверка 2 Проверьте значок  на ЖК-дисплее.

Если значок  не отображается, последовательно выберите **Настройки сети (LAN settings) > Wi-Fi > Параметры (Settings) >** и выберите значение **Включено (Enable)** для параметра **Включить/выключить Wi-Fi (Enable/disable Wi-Fi)**.

Если значок  отображается, см. "Проверка 3" или более поздние пункты проверки, чтобы убедиться, что настройка принтера завершена и параметры подключения для маршрутизатора беспроводной сети настроены правильно.

Проверка 3 Убедитесь, что настройка принтера завершена на компьютере.

Если это не так, нажмите [здесь](#) и выполните настройку.

»»» Примечание.

- IJ Network Device Setup Utility позволяет диагностировать и исправить сетевой статус.

Выберите ссылку ниже, чтобы загрузить программу IJ Network Device Setup Utility и установить ее.

- Проверка состояния соединения принтера с помощью IJ Network Device Setup Utility

Информацию о запуске IJ Network Device Setup Utility см. ниже.

■ Для Windows:

- Запуск программы IJ Network Device Setup Utility

■ Для macOS:

- [Запуск программы IJ Network Device Setup Utility](#)

Проверка 4 Убедитесь, что параметры сети принтера и беспроводного маршрутизатора совпадают.

Убедитесь, что параметры сети в принтере (например, имя сети (SSID) или сетевой ключ (пароль)) совпадают с аналогичными параметрами в маршрутизаторе беспроводной сети.

Для проверки параметров маршрутизатора беспроводной сети обратитесь к руководству по эксплуатации, поставляемому с маршрутизатором, или свяжитесь с производителем.

»»» Примечание.

- Для подключения к маршрутизатору беспроводной сети используйте частоту 2,4 или 5 ГГц. Проследите, чтобы указанное для принтера имя сети (SSID) совпадало с именем, которое на маршрутизаторе беспроводной сети используется для частоты 2,4 ГГц или 5 ГГц.

Чтобы проверить имя сети (SSID), установленное для принтера, отобразите его с помощью панели управления принтера или распечатайте сведения о параметрах сети принтера.

- Отобразите на ЖК-дисплее.

■ [Настройки сети](#)

- Распечатайте параметры сети.

■ [Печать параметров сети](#)

»»» Примечание.

- IJ Network Device Setup Utility позволяет диагностировать и исправить сетевой статус.

Выберите ссылку ниже, чтобы загрузить программу IJ Network Device Setup Utility и установить ее.

■ [Проверка состояния соединения принтера с помощью IJ Network Device Setup Utility](#)

Информацию о запуске IJ Network Device Setup Utility см. ниже.

■ **Для Windows:**

■ [Запуск программы IJ Network Device Setup Utility](#)

■ **Для macOS:**

■ [Запуск программы IJ Network Device Setup Utility](#)

Проверка 5 Убедитесь, что принтер расположен не слишком далеко от беспроводного маршрутизатора.

Если расстояние между принтером и маршрутизатором беспроводной сети слишком большое, качество беспроводной связи снижается. Разместите принтер вблизи маршрутизатора беспроводной сети.

»»» Примечание.

- Большинство маршрутизаторов беспроводной сети имеют наружную антенну, но у некоторых она находится внутри.

Проверка 6 Убедитесь в высоком уровне сигнала беспроводной связи.

Отслеживайте уровень сигнала и при необходимости перемещайте принтер и беспроводной маршрутизатор.

Расположите принтер и маршрутизатор беспроводной сети так, чтобы между ними не было преград. Беспроводное соединение между разными комнатами или этажами в основном плохое. Строительные материалы, содержащие металл или бетон, препятствуют беспроводному взаимодействию. Если связь принтера с компьютером по Wi-Fi невозможна из-за наличия стены, установите принтер и компьютер в одной комнате.

Кроме того, если поблизости расположено устройство (например, микроволновая печь), использующее ту же частотную полосу радиоволн, что и беспроводной маршрутизатор, оно может вызывать помехи.

Расположите маршрутизатор беспроводной сети как можно дальше от источников помех.

Проверьте уровень сигнала на ЖК-дисплее.

■ [ЖК-дисплей и панель управления](#)

▶▶▶ Примечание.

- IJ Network Device Setup Utility позволяет диагностировать и исправить сетевой статус. Выберите ссылку ниже, чтобы загрузить программу IJ Network Device Setup Utility и установить ее.

■ Проверка состояния соединения принтера с помощью IJ Network Device Setup Utility

Информацию о запуске IJ Network Device Setup Utility см. ниже.

■ Для Windows:

■ Запуск программы IJ Network Device Setup Utility

■ Для macOS:

■ [Запуск программы IJ Network Device Setup Utility](#)

Проверка 7 Убедитесь, что компьютер подключен к маршрутизатору беспроводной сети.

Дополнительную информацию о проверке настроек компьютера или состояния подключения см. в руководстве по эксплуатации компьютера или обратитесь к его изготовителю.

▶▶▶ Примечание.

- При использовании смартфона или планшета убедитесь, что функция Wi-Fi включена на устройстве.

Проверка 8 Убедитесь, что на вкладке **Порты (Ports)** диалогового окна **Свойства принтера (Printer properties)** установлен флажок **Включить поддержку двусторонней связи (Enable bidirectional support)**. (Windows)

Если флажок не установлен, включите поддержку двусторонней связи.

Проверка 9 Убедитесь, что брандмауэр защитного программного обеспечения отключен.

Если брандмауэр защитного программного обеспечения включен, может появиться сообщение, предупреждающее, что программное обеспечение Canon пытается получить доступ к сети. При появлении данного предупреждающего сообщения укажите в настройках защитного программного обеспечения всегда разрешать доступ.

При использовании каких-либо программ, переключающихся между сетевыми средами, проверьте их настройки. Некоторые программы используют брандмауэр по умолчанию.

Проверка 10 Если принтер подключен к базовой станции AirPort по локальной сети, убедитесь, что в имени сети (SSID) используются буквенно-цифровые символы. (macOS)

Если неполадка не устранена, нажмите [здесь](#) и повторно выполните настройку.



Принтер не отображается на экране поиска принтера при настройке



Принтер невозможно обнаружить с использованием текущего метода настройки.

Canon [redacted] series

1 2 3 4

Select Printer

Select the printer you want to set up from the list. If multiple printers have the same product name, check the serial number.

IPv4 Device IPv6 Device

Product Name	Serial Number (Last 5 Digits)	IP Address	MAC Address
[redacted]	[redacted]	[redacted]	[redacted]

< >

Checking the serial number

If the printer that you are looking for is not in the list, click [Printer Not Found].

Printer Not Found

Back Next

Нажмите **Принтер не найден (Printer Not Found)** и выполните настройку, следуя инструкциям на экране.

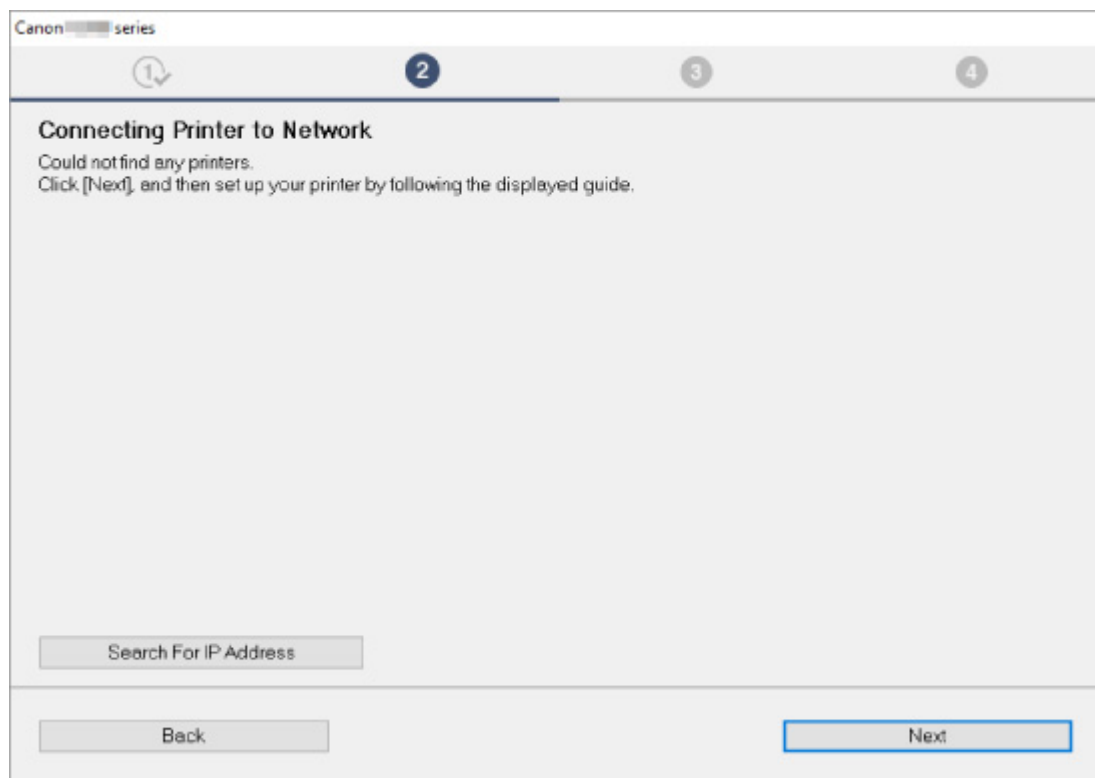
▶▶▶ Примечание.

- Поиск принтера можно выполнить по IP-адресу или имени хоста.

■ [Поиск принтера по IP-адресу или имени узла во время настройки](#)

Поиск принтера по IP-адресу или имени узла во время настройки

Если не удастся найти принтер на экране **Обнаружение принтера (Printer Detection)**, появляется экран **Подключение принтера к сети (Connecting Printer to Network)**.



Экран Windows выше используется в качестве примера.

Нажмите кнопку **Поиск IP-адреса (Search For IP Address)**, чтобы найти принтер, указав IP-адрес или имя узла принтера.

1. Проверьте IP-адрес или имя хоста принтера.

Чтобы проверить IP-адрес или имя хоста принтера, отобразите его с помощью панели управления принтера или распечатайте сведения о параметрах сети принтера.

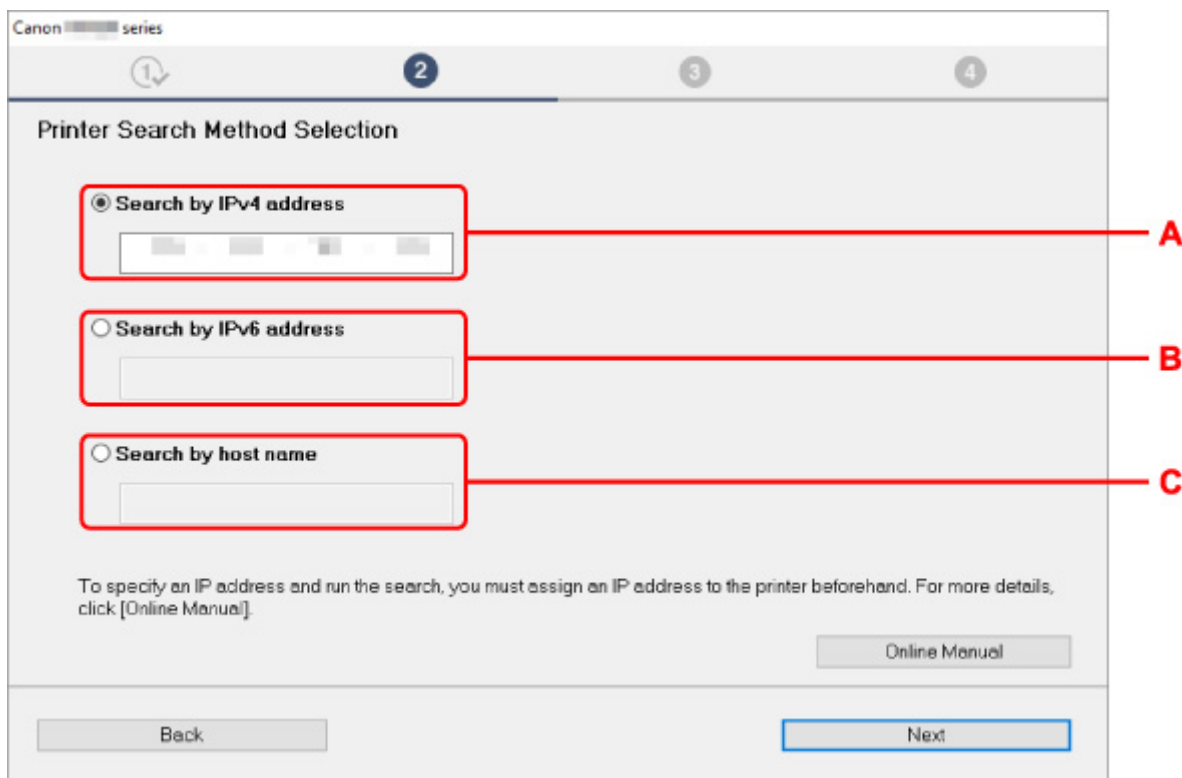
- Отобразите на ЖК-дисплее.
 - [Настройки сети](#)
- Распечатайте параметры сети.
 - [Печать параметров сети](#)

▶▶▶ Примечание.

- Если принтер используется в офисе, обратитесь к сетевому администратору.

2. Укажите методы поиска.

Выберите один из следующих методов.



Экран Windows выше используется в качестве примера.

A: Поиск по IPv4-адресу (Search by IPv4 address)

Выберите для поиска принтеров по IPv4-адресу.

B: Поиск по IPv6-адресу (Search by IPv6 address)

Выберите для поиска принтеров по IPv6-адресу.

C: Поиск по имени узла (Search by host name)

Выберите для поиска принтеров по имени хоста. Именем узла называется имя узла LLMNR или имя службы Bonjour.

3. Введите IP-адрес или имя хоста и щелкните **Далее (Next).**

Начнется поиск принтера.

Если отображается экран с ошибкой:

Устраните ошибку, следуя инструкциям на экране.

Если введенный IP-адрес уже используется другим устройством, следуйте инструкциям ниже, чтобы указать IP-адрес принтера.

1. Выберите **Настройки сети (LAN settings) на экране НАЧАЛО и нажмите кнопку **ОК**.**

■ [ЖК-дисплей и панель управления](#)

2. Выберите **Wi-Fi и нажмите кнопку **ОК**.**

3. Выберите **Параметры (Settings) и нажмите кнопку **ОК**.**

4. Выберите **Дополнит. (Advanced)** и нажмите кнопку **ОК**.

5. Выберите **Параметры TCP/IP (TCP/IP settings)** и нажмите кнопку **ОК**.

- Чтобы указать IPv4-адрес:

1. Выберите **IPv4**.

2. Выберите **Да (Yes)** на появившемся экране.

3. Выберите **IP-адрес (IP address)**.

4. Выберите **Настройка вручную (Manual setup)**.

При выборе **Автоматич. настройка (Auto setup)** автоматически указывается IP-адрес.

5. Введите IP-адрес.

6. Выберите **ОК**.

7. Введите маску подсети.

8. Выберите **ОК**.

9. Введите шлюз по умолчанию.

10. Выберите **ОК**.

IPv4-адрес был указан.

- Чтобы указать IPv6-адрес:

1. Выберите **IPv6**.

2. Выберите **Да (Yes)** на появившемся экране.

3. Выберите **Включить/выключить IPv6 (Enable/disable IPv6)**.

4. Выберите **Включить (Enable)**.

IPv6-адрес был указан.

»»» Внимание!

- Если на компьютере включен брандмауэр, принтеры в другой подсети могут быть не обнаружены. Отключите брандмауэр.

Если брандмауэр препятствует поиску принтера:

- **Если отображается сообщение брандмауэра:**

Если появляется сообщение брандмауэра с предупреждением о том, что программное обеспечение Canon пытается получить доступ к сети, разрешите доступ в защитном программном обеспечении.

После предоставления программному обеспечению разрешения на доступ укажите IP-адрес или имя хоста и выполните поиск принтера еще раз.

Если принтер обнаружен, следуйте инструкциям на экране для продолжения настройки сетевого взаимодействия.

- **Если сообщение брандмауэра не отображается:**

Временно выключите брандмауэр и укажите IP-адрес или имя хоста, после чего выполните поиск принтера еще раз.

После завершения настройки снова включите брандмауэр.

»» Примечание.


- Для получения дополнительной информации о параметрах брандмауэра операционной системы или защитного программного обеспечения см. руководство по эксплуатации или обратитесь к производителю.



Не удается найти принтер при использовании проводной сети



Проверка 1 Убедитесь в том, что принтер включен.

Проверка 2 Отображается ли значок  на ЖК-дисплее?

Если значок не отображается, в меню настройки выберите **Настройки сети (LAN settings) > Проводная сеть (Wired LAN) > Параметры (Settings) > Вкл./выкл. проводную сеть (Enable/disable Wired LAN)**, а затем выберите **Включить (Enable)**.

Проверка 3 Убедитесь, что кабель локальной сети подключен должным образом.

Убедитесь, что принтер подключен к маршрутизатору с помощью кабеля локальной сети. Если кабель LAN ненадежно подключен, подключите его надлежащим образом.

Если кабель LAN подключен к WAN-разъему маршрутизатора, подключите кабель к LAN-разъему маршрутизатора.

Проблемы сетевого подключения

- Принтер внезапно прекратил работу по неизвестной причине
- Неизвестный сетевой ключ (пароль)
- Не удастся использовать принтер после замены маршрутизатора беспроводной сети или изменения параметров маршрутизатора
- Забыт пароль администратора на принтере
- Принтер печатает медленно
- Не удастся получить доступ к Интернету по Wi-Fi с помощью устройства связи
- Уровень чернил не отображается на мониторе состояния принтера (Windows)
- Не удастся выполнить печать или подключиться

Принтер внезапно прекратил работу по неизвестной причине

- [Не удается подключиться к принтеру после изменения конфигурации сети](#)
- [Не удается подключиться к принтеру через беспроводную сеть \(Wi-Fi\)](#)
- [Не удается подключиться к принтеру через беспроводное прямое подключение](#)
- [Не удается подключиться к принтеру по проводной локальной сети](#)
- [Не удается выполнить печать по сети](#)

Q Не удается подключиться к принтеру после изменения конфигурации сети

A

Для получения IP-адреса компьютеру может потребоваться некоторое время. Возможно, придется перезагрузить компьютер.

Убедитесь, что компьютер получил действительный IP-адрес, и повторите процедуру поиска принтера.

Q Не удается подключиться к принтеру через беспроводную сеть (Wi-Fi)

A

Проверка 1 Проверьте состояние питания принтера, сетевых устройств, например маршрутизатора беспроводной сети, а также смартфона или планшета.

- Включите принтер или устройства.
- Если питание уже включено, выключите и снова включите его с помощью переключателя питания.
- Возможно, потребуется устранить проблемы на маршрутизаторе беспроводной сети (например, изменить интервал обновления ключа, интервал обновления параметров DHCP, режим энергосбережения и т. д.) или обновить микропрограмму маршрутизатора.



Для получения дополнительных сведений обратитесь к производителю маршрутизатора беспроводной сети.

Проверка 2 Можно ли просматривать любые веб-страницы на компьютере?

Убедитесь, что компьютер надлежащим образом подключен к маршрутизатору беспроводной сети.

Для получения дополнительных сведений о проверке параметров компьютера или состояния подключения см. руководство по эксплуатации, поставляемое с компьютером, или обратитесь к производителю.

Проверка 3 Подключен ли принтер к маршрутизатору беспроводной сети?

Используйте значок  на ЖК-дисплее, чтобы проверить состояние подключения между принтером и маршрутизатором беспроводной сети. Если значок  не отображается, сеть Wi-Fi выключена. Включите беспроводное соединение на принтере.

Проверка 4 Убедитесь в соответствии параметров сети принтера и маршрутизатора беспроводной сети.

Убедитесь, что параметры сети в принтере (например, имя сети (SSID) или сетевой ключ (пароль)) совпадают с аналогичными параметрами в маршрутизаторе беспроводной сети.

Для проверки параметров маршрутизатора беспроводной сети обратитесь к руководству по эксплуатации, поставляемому с маршрутизатором, или свяжитесь с производителем.

Примечание.

- Для подключения к маршрутизатору беспроводной сети используйте частоту 2,4 или 5 ГГц. Проследите, чтобы указанное для принтера имя сети (SSID) совпадало с именем, которое на маршрутизаторе беспроводной сети используется для частоты 2,4 ГГц или 5 ГГц.

Чтобы проверить текущие параметры сети для принтера, отобразите их с помощью панели управления принтера или распечатайте сведения о параметрах сети принтера.

- Отобразите на ЖК-дисплее.
 - [Настройки сети](#)
- Распечатайте параметры сети.
 - [Печать параметров сети](#)

Примечание.

- IJ Network Device Setup Utility позволяет диагностировать и исправить сетевой статус. Выберите ссылку ниже, чтобы загрузить программу IJ Network Device Setup Utility и установить ее.
 - Проверка состояния соединения принтера с помощью IJ Network Device Setup UtilityИнформацию о запуске IJ Network Device Setup Utility см. ниже.
 - **Для Windows:**
 - [Запуск программы IJ Network Device Setup Utility](#)
 - **Для macOS:**
 - [Запуск программы IJ Network Device Setup Utility](#)

Проверка 5 Убедитесь, что принтер расположен не слишком далеко от беспроводного маршрутизатора.

Если расстояние между принтером и маршрутизатором беспроводной сети слишком большое, качество беспроводной связи снижается. Разместите принтер вблизи маршрутизатора беспроводной сети.

Примечание.

- Большинство маршрутизаторов беспроводной сети имеют наружную антенну, но у некоторых она находится внутри.

Проверка 6 Убедитесь в высоком уровне сигнала беспроводной связи.

Отслеживайте состояние сигнала и при необходимости перемещайте принтер и беспроводной маршрутизатор.

Расположите принтер и маршрутизатор беспроводной сети так, чтобы между ними не было преград. Беспроводное соединение между разными комнатами или этажами в основном плохое. Строительные материалы, содержащие металл или бетон, препятствуют беспроводному взаимодействию. Если связь принтера с компьютером по Wi-Fi невозможна из-за наличия стены, установите принтер и компьютер в одной комнате.

Кроме того, если поблизости расположено устройство (например, микроволновая печь), использующее ту же частотную полосу радиоволн, что и беспроводной маршрутизатор, оно может вызывать помехи. Расположите маршрутизатор беспроводной сети как можно дальше от источников помех.

Проверьте уровень сигнала на ЖК-дисплее.

■ [ЖК-дисплей и панель управления](#)

»»» Примечание.

- IJ Network Device Setup Utility позволяет диагностировать и исправить сетевой статус.

Выберите ссылку ниже, чтобы загрузить программу IJ Network Device Setup Utility и установить ее.

■ Проверка состояния соединения принтера с помощью IJ Network Device Setup Utility

Информацию о запуске IJ Network Device Setup Utility см. ниже.

■ Для Windows:

■ [Запуск программы IJ Network Device Setup Utility](#)

■ Для macOS:

■ [Запуск программы IJ Network Device Setup Utility](#)

Проверка 7 Проверьте номера каналов Wi-Fi, которые используются для вашего компьютера.

На компьютере и в маршрутизаторе беспроводной сети должен использоваться одинаковый номер канала Wi-Fi. Обычно параметры настроены так, что для использования доступны все каналы Wi-Fi. Но если часть каналов недоступна, используемые каналы Wi-Fi могут не совпадать.

См. руководство по эксплуатации, поставленное с компьютером, и проверьте, какой номер канала Wi-Fi доступен для вашего компьютера.

Проверка 8 Убедитесь, что канал, установленный на маршрутизаторе беспроводной сети, подтвержден в проверке 7 в качестве допустимого.

В противном случае измените настройку канала на маршрутизаторе беспроводной сети.

Проверка 9 Убедитесь, что брандмауэр защитного программного обеспечения отключен.

Если брандмауэр защитного программного обеспечения включен, может появиться сообщение, предупреждающее, что программное обеспечение Canon пытается получить доступ к сети. При

появлении данного предупреждающего сообщения укажите в настройках защитного программного обеспечения всегда разрешать доступ.

При использовании каких-либо программ, переключающихся между сетевыми средами, проверьте их настройки. Некоторые программы используют брандмауэр по умолчанию.

Проверка 10 Если принтер подключен к базовой станции AirPort по локальной сети, убедитесь, что в имени сети (SSID) используются буквенно-цифровые символы. (macOS)

Если неполадка не устранена, нажмите здесь и повторно выполните настройку.

- **Расположение:**

Убедитесь, что между принтером и маршрутизатором беспроводной сети нет никаких препятствий.



Не удается подключиться к принтеру через беспроводное прямое подключение



Проверка 1 Проверьте состояние питания принтера.

- [Электропитание](#)

Если питание уже включено, выключите и снова включите его с помощью переключателя питания.

Проверка 2 Отображается ли значок  на ЖК-дисплее?

Если нет, беспроводное прямое подключение выключено. Включите беспроводное прямое подключение.

Проверка 3 Проверьте параметры устройства (смартфон или планшет).

Убедитесь, что на устройстве включен Wi-Fi.

Дополнительные сведения см. в документации к соответствующему устройству.

Проверка 4 Убедитесь, что принтер выбран для подключения к устройству (например, смартфону или планшету).

Выберите имя сети (SSID) для беспроводного прямого подключения, указанное для принтера в качестве варианта подключения устройств.

Проверьте вариант подключения на устройстве.

Для получения дополнительных сведений см. руководство по эксплуатации устройства или посетите веб-сайт производителя.

Чтобы для беспроводного прямого подключения проверить имя сети (SSID), установленное для принтера, выведите его с помощью панели управления принтера или распечатайте сведения о параметрах сети принтера.

- Отобразите на ЖК-дисплее.

■ [Настройки сети](#)

- Распечатайте параметры сети.

■ [Печать параметров сети](#)

Проверка 5 Введен ли правильный пароль, указанный для беспроводного прямого подключения?

Чтобы проверить пароль, указанный для принтера, откройте его с панели управления принтера или распечатайте сведения о параметрах сети принтера.

- Отобразите на ЖК-дисплее.

■ [Настройки сети](#)

- Распечатайте параметры сети.

■ [Печать параметров сети](#)

Проверка 6 Убедитесь, что принтер расположен не слишком далеко от устройства.

Если расстояние между принтером и устройством слишком большое, беспроводное соединение может быть нестабильным. Поместите устройство ближе к принтеру.

Проверка 7 Убедитесь, что уже подключено не более 5 устройств.

В режиме беспроводного прямого подключения нельзя подключать более 5 устройств.



Не удается подключиться к принтеру по проводной локальной сети



Проверка 1 Убедитесь в том, что питание принтера включено.

Проверка 2 Убедитесь, что кабель локальной сети подключен должным образом.

Убедитесь, что принтер подключен к маршрутизатору с помощью кабеля локальной сети. Если кабель LAN ненадежно подключен, подключите его надлежащим образом.

Если кабель LAN подключен к WAN-разъему маршрутизатора, подключите кабель к LAN-разъему маршрутизатора.

Если неполадка не устранена, повторно выполните настройку с веб-страницы.

В Windows можно повторно выполнить настройку с помощью установочного компакт-диска.

Не удается выполнить печать по сети

Проверка 1 Убедитесь, что компьютер подключен к маршрутизатору беспроводной сети.

Дополнительную информацию о проверке настроек компьютера или состояния подключения см. в руководстве по эксплуатации компьютера или обратитесь к его изготовителю.

Проверка 2 Если драйвер принтера не установлен, установите его. (Windows)

Нажмите [здесь](#) и установите драйвер принтера.

Проверка 3 Убедитесь, что к маршрутизатору беспроводной сети не ограничен доступ каких-либо компьютеров.

Дополнительную информацию о подключении к маршрутизатору беспроводной сети и его настройке см. в руководстве по эксплуатации маршрутизатора беспроводной сети или обратитесь к его производителю.

Примечание.

- Для проверки MAC- или IP-адреса компьютера см. раздел [Проверка IP- или MAC-адреса компьютера](#).

Неизвестный сетевой ключ (пароль)

- [Не удается подключиться из-за неизвестного ключа WPA/WPA2 или WEP, установленного для маршрутизатора беспроводной сети](#)
- [Настройка ключа шифрования](#)

Q Не удается подключиться из-за неизвестного ключа WPA/WPA2 или WEP, установленного для маршрутизатора беспроводной сети

A

Дополнительные сведения о настройке маршрутизатора беспроводной сети см. в руководстве по эксплуатации, поставляемом с маршрутизатором беспроводной сети, или обратитесь к его производителю. Убедитесь, что компьютер может взаимодействовать с маршрутизатором беспроводной сети.

»»» Примечание.

- IJ Network Device Setup Utility позволяет диагностировать и исправить сетевой статус.
Выберите ссылку ниже, чтобы загрузить программу IJ Network Device Setup Utility и установить ее.
 - Проверка состояния соединения принтера с помощью IJ Network Device Setup Utility
Информацию о запуске IJ Network Device Setup Utility см. ниже.
 - Для Windows:
 - Запуск программы IJ Network Device Setup Utility
 - Для macOS:
 - [Запуск программы IJ Network Device Setup Utility](#)

Q Настройка ключа шифрования

A

Дополнительные сведения о настройке маршрутизатора беспроводной сети см. в руководстве по эксплуатации, поставляемом с маршрутизатором беспроводной сети, или обратитесь к его производителю. Убедитесь, что компьютер может взаимодействовать с маршрутизатором беспроводной сети.

»»» Примечание.

- IJ Network Device Setup Utility позволяет диагностировать и исправить сетевой статус.
Выберите ссылку ниже, чтобы загрузить программу IJ Network Device Setup Utility и установить ее.

- Проверка состояния соединения принтера с помощью IJ Network Device Setup Utility

Информацию о запуске IJ Network Device Setup Utility см. ниже.

■ Для Windows:

- Запуск программы IJ Network Device Setup Utility

■ Для macOS:

- [Запуск программы IJ Network Device Setup Utility](#)

По соображениям безопасности рекомендуется выбрать WPA, WPA2 или WPA/WPA2. Если маршрутизатор беспроводной сети совместим с WPA/WPA2, также можно использовать WPA2 или WPA.

• Использование WPA/WPA2 (Windows)

Метод проверки подлинности, пароль Wi-Fi и тип динамического шифрования должны быть одинаковыми для маршрутизатора беспроводной сети, принтера и компьютера.

Введите пароль Wi-Fi, настроенный на маршрутизаторе беспроводной сети.

В качестве динамического метода шифрования автоматически выбирается TKIP (простое шифрование) или AES (криптостойкое шифрование).

Дополнительные сведения см. в разделе Если отображается экран со сведениями о WPA/WPA2.

»»» Примечание.

- Этот принтер поддерживает WPA/WPA2-PSK (WPA/WPA2-Personal) и WPA2-PSK (WPA2-Personal).

• Использование WEP

Длина или формат пароля Wi-Fi и метод проверки подлинности должны быть одинаковыми для маршрутизатора беспроводной сети, принтера и компьютера.

Для взаимодействия с маршрутизатором беспроводной сети, который генерирует пароль автоматически, на принтере необходимо настроить использование пароля, сгенерированного маршрутизатором беспроводной сети.

◦ Для Windows:

При отображении экрана **Сведения о WEP (WEP Details)** после нажатия **Поиск... (Search...)** на экране **Параметры сети (Wi-Fi) (Network Settings (Wi-Fi))** в программе IJ Network Device Setup Utility следуйте инструкциям на экране для настройки длины и формата пароля и самого пароля.

Дополнительные сведения см. в разделе Если отображается экран со сведениями о WEP.

»»» Примечание.

- При подключении принтера к базовой станции AirPort через локальную сеть:

Если принтер соединен с базовой станцией AirPort по локальной сети, проверьте параметры в пункте **Безопасность беспроводной сети (Wireless Security) программы AirPort (AirPort Utility)**.

- ■ Выберите **64 бит (64 bit)**, если в качестве длины пароля в базовой станции AirPort выбрано **WEP 40 бит (WEP 40 bit)**.
- ■ Выберите **1** для используемого пароля. Иначе компьютер не сможет взаимодействовать с принтером через маршрутизатор беспроводной сети.



Не удается использовать принтер после замены маршрутизатора беспроводной сети или изменения параметров маршрутизатора



При замене маршрутизатора беспроводной сети повторно настройте сеть для принтера с учетом произведенной замены.

Нажмите здесь и выполните настройку.

Примечание.

- IJ Network Device Setup Utility позволяет диагностировать и исправить сетевой статус. Выберите ссылку ниже, чтобы загрузить программу IJ Network Device Setup Utility и установить ее.
 - Проверка состояния соединения принтера с помощью IJ Network Device Setup UtilityИнформацию о запуске IJ Network Device Setup Utility см. ниже.
 - **Для Windows:**
 - Запуск программы IJ Network Device Setup Utility
 - **Для macOS:**
 - [Запуск программы IJ Network Device Setup Utility](#)

Если неполадка все еще не устранена, см. информацию ниже.

- [Не удается установить связь с принтером после применения фильтрации MAC- или IP-адреса или ключа шифрования на маршрутизаторе беспроводной сети](#)
- [При включенной функции шифрования не удается подключиться к принтеру после изменения типа шифрования для маршрутизатора беспроводной сети](#)



Не удается установить связь с принтером после применения фильтрации MAC- или IP-адреса или ключа шифрования на маршрутизаторе беспроводной сети



Проверка 1 Проверьте настройку маршрутизатора беспроводной сети.

Порядок проверки настройки маршрутизатора беспроводной сети см. в руководстве по эксплуатации, поставляемом с маршрутизатором беспроводной сети, или обратитесь к его производителю.

Убедитесь, что компьютер и маршрутизатор беспроводной сети могут взаимодействовать друг с другом при такой настройке.

Проверка 2 При выполнении фильтрации MAC- или IP-адресов на маршрутизаторе беспроводной сети убедитесь, что MAC- или IP-адреса для компьютера, сетевого устройства и принтера зарегистрированы.

Проверка 3 При использовании ключа WPA/WPA2 или пароля убедитесь, что ключ шифрования для компьютера, сетевого устройства и принтера соответствует ключу, установленному для маршрутизатора беспроводной сети.

Длина или формат пароля Wi-Fi и метод проверки подлинности должны быть одинаковыми для маршрутизатора беспроводной сети, принтера и компьютера.

Дополнительные сведения см. в разделе [Настройка ключа шифрования](#).

Q При включенной функции шифрования не удается подключиться к принтеру после изменения типа шифрования для маршрутизатора беспроводной сети

A

Если после изменения типа шифрования для принтера он не может взаимодействовать с компьютером, убедитесь, что тип шифрования для компьютера и маршрутизатора беспроводной сети совпадает с типом шифрования, установленным для принтера.

- [Не удается установить связь с принтером после применения фильтрации MAC- или IP-адреса или ключа шифрования на маршрутизаторе беспроводной сети](#)



Забыт пароль администратора на принтере



Инициализируйте параметры принтера.

На экране НАЧАЛО выберите **Различные параметры (Various settings) > Параметры устройства (Printer settings) > Сброс настройки (Reset settings) > Сбросить все (Reset all)**, а затем выберите **Да (Yes)**, чтобы восстановить пароль администратора по умолчанию.

■ [Сброс настроек](#)

После инициализации параметров принтера повторите настройку.

Нажмите [здесь](#) и повторно выполните настройку.



Принтер печатает медленно



Проверка 1 Возможно, принтер выполняет печать большого объема данных с другого компьютера.

Проверка 2 Убедитесь, что принтер расположен не слишком далеко от беспроводного маршрутизатора.

Расположите принтер и маршрутизатор беспроводной сети так, чтобы между ними не было преград. Беспроводное соединение между разными комнатами или этажами в основном плохое. Строительные материалы, содержащие металл или бетон, препятствуют беспроводному взаимодействию. Если связь принтера с компьютером по Wi-Fi невозможна из-за наличия стены, установите принтер и компьютер в одной комнате.

Кроме того, если поблизости расположено устройство (например, микроволновая печь), использующее ту же частотную полосу радиоволн, что и беспроводной маршрутизатор, оно может вызывать помехи. Расположите маршрутизатор беспроводной сети как можно дальше от источников помех.

Проверка 3 Убедитесь в высоком уровне сигнала беспроводной связи. Отслеживайте состояние сигнала и при необходимости перемещайте принтер и беспроводной маршрутизатор.

Проверьте уровень сигнала на ЖК-дисплее.

■ [ЖК-дисплей и панель управления](#)

▶▶▶ Примечание.

- IJ Network Device Setup Utility позволяет диагностировать и исправить сетевой статус.

Выберите ссылку ниже, чтобы загрузить программу IJ Network Device Setup Utility и установить ее.

■ Проверка состояния соединения принтера с помощью IJ Network Device Setup Utility

Информацию о запуске IJ Network Device Setup Utility см. ниже.

■ Для Windows:

■ Запуск программы IJ Network Device Setup Utility

■ Для macOS:

■ [Запуск программы IJ Network Device Setup Utility](#)



Не удается получить доступ к Интернету по Wi-Fi с помощью устройства связи



Проверка 1 Подключено ли устройство к принтеру с использованием беспроводного прямого подключения?

Если устройство подключено к принтеру с использованием беспроводного прямого подключения, доступ к Интернету невозможен. Выключите беспроводное прямое подключение и подключите устройство к маршрутизатору беспроводной сети.

Дополнительную информацию см. в руководстве по эксплуатации, поставляемом с устройством или маршрутизатором беспроводной сети.

Проверка 2 Включен ли маршрутизатор беспроводной сети?

Проверка 3 Правильно ли настроен маршрутизатор беспроводной сети?

Дополнительные сведения о проверке параметров маршрутизатора беспроводной сети см. в руководстве по эксплуатации, поставляемом с маршрутизатором беспроводной сети, или обратитесь к его производителю.

Проверка 4 Проверьте расположение устройства и маршрутизатора беспроводной сети.

Проверьте расстояние между устройством и маршрутизатором беспроводной сети, а также отсутствие препятствий или источника интерференции волн поблизости.



Уровень чернил не отображается на мониторе состояния принтера (Windows)



Используйте драйвер принтера с двусторонним обменом данными.

Установите флажок **Включить поддержку двусторонней связи (Enable bidirectional support)** на странице **Порты (Ports)** диалогового окна **Свойства принтера (Printer properties)**.

- Как открыть окно настройки драйвера принтера



Не удается выполнить печать или подключиться



Повторите установку принтера, если соблюдается одно из следующих условий.

- Если компьютер или маршрутизатор беспроводной сети был заменен.
- Если параметры маршрутизатора беспроводной сети были изменены.
- Если был изменен способ подключения принтера (Wi-Fi/проводная локальная сеть/USB)
- Если вы забыли пароль администратора, указанный для принтера.

Если вы забыли пароль, на экране НАЧАЛО выберите **Различные параметры (Various settings)** > **Параметры устройства (Printer settings)** > **Сброс настройки (Reset settings)** > **Сбросить все (Reset all)**, чтобы восстановить пароль по умолчанию, а затем повторно выполните настройку принтера.

■ [Сброс настроек](#)

Для получения дополнительной информации о процедуре установки щелкните [здесь](#).

Если ни одно из вышеуказанных условий не применимо, см. раздел [Принтер внезапно прекратил работу по неизвестной причине](#).

Другие проблемы с сетью

- Проверка сведений о сети
- Восстановление заводских настроек по умолчанию
- Во время настройки на компьютере отображается сообщение
- Подключение принтера к маршрутизатору беспроводной сети с помощью простого беспроводного подключения
- Не удается подключить смартфон или планшет к маршрутизатору беспроводной сети
- Загрузка Canon PRINT Inkjet/SELPHY
- Проверка SSID и ключа маршрутизатора беспроводной сети
- Проверка имени сети (SSID) маршрутизатора беспроводной сети для смартфона или планшета
- Функция ограничения видимости, разделения SSID или разделения сетей
- Настройка с помощью смартфона или планшета
- При настройке Wi-Fi произошла ошибка
- Проверка кода состояния

Проверка сведений о сети

- [Проверка IP- или MAC-адреса принтера](#)
- [Проверка IP- или MAC-адреса компьютера](#)
- [Проверка взаимодействия между компьютером, принтером и маршрутизатором беспроводной сети](#)
- [Проверка сведений о параметрах сети](#)

Проверка IP- или MAC-адреса принтера

Чтобы проверить IP- или MAC-адрес принтера, отобразите его с помощью панели управления принтера или распечатайте сведения о параметрах сети принтера.

- Отобразите на ЖК-дисплее.

- [Настройки сети](#)

- Распечатайте параметры сети.

- [Печать параметров сети](#)

В Windows сведения о параметрах сети можно проверить на экране компьютера.

- Экран Canon IJ Network Device Setup Utility

Проверка IP- или MAC-адреса компьютера

Для проверки IP- или MAC-адреса компьютера следуйте приведенным ниже инструкциям.

- **Для Windows:**

1. Выберите **Командная строка (Command Prompt)** в меню **Пуск (Start)**.
2. Введите команду «ipconfig/all» и нажмите клавишу **Enter**.

Отобразится IP- или MAC-адрес компьютера. Если компьютер не подключен к сети, IP-адрес не отобразится.

- **Для macOS:**

1. Выберите **Параметры системы (System Preferences)** из меню Apple, а затем щелкните **Сеть (Network)**.

2. Убедитесь, что выбран сетевой интерфейс, используемый компьютером, а затем щелкните **Дополнительно (Advanced)**.

Если на компьютере используется Wi-Fi, убедитесь, что в качестве сетевого интерфейса выбрано значение **Wi-Fi**. Если используется проводная сеть, убедитесь, что выбран пункт **Ethernet**.

3. Нажмите **TCP/IP** для проверки IP-адреса или нажмите **Оборудование (Hardware)** для проверки MAC-адреса.

Проверка взаимодействия между компьютером, принтером и маршрутизатором беспроводной сети

А

Выполните тест проверки связи, чтобы проверить наличие соединения.

- Для Windows:

1. Выберите **Командная строка (Command Prompt)** в меню **Пуск (Start)**.
2. Введите команду проверки связи и нажмите клавишу **Enter**.

Команда проверки связи имеет следующий вид: `ping XXX.XXX.XXX.XXX`

«XXX.XXX.XXX.XXX» — IP-адрес целевого устройства.

При наличии соединения отобразится похожее на следующее сообщение.

Ответ от XXX.XXX.XXX.XXX: байт=32 время=10мс TTL=255

При отображении сообщения **Превышен интервал ожидания для запроса (Request timed out)** соединение отсутствует.

- Для macOS:

1. Запустите **Сетевая служебная программа (Network Utility)**, как показано ниже.
Выберите **Компьютер (Computer)** в меню **Переход (Go)** программы Finder, дважды щелкните **Macintosh HD > Система (System) > Библиотека (Library) > CoreServices > Приложения (Applications) > Сетевая служебная программа (Network Utility)**.
2. Щелкните **Проверка связи (Ping)**.
3. Убедитесь, что выбран параметр **Отправлять только XX пакетов (Send only XX pings)** (XX — это число).

4. Введите IP-адрес целевого принтера или целевого маршрутизатора беспроводной сети в поле **Введите сетевой адрес для проверки связи (Enter the network address to ping)**.

5. Щелкните **Проверка связи (Ping)**.

«XXX.XXX.XXX.XXX» — IP-адрес целевого устройства.

Отобразится сообщение, похожее на следующее.

```
64 bytes from XXX.XXX.XXX.XXX: icmp_seq=0 ttl=64 time=3.394 ms
```

```
64 bytes from XXX.XXX.XXX.XXX: icmp_seq=1 ttl=64 time=1.786 ms
```

```
64 bytes from XXX.XXX.XXX.XXX: icmp_seq=2 ttl=64 time=1.739 ms
```

```
--- XXX.XXX.XXX.XXX ping statistics ---
```

```
3 packets transmitted, 3 packets received, 0% packet loss
```

Если отображается сообщение «Потеря 100% пакетов», значит связь отсутствует. В противном случае компьютер начинает взаимодействие с целевым устройством.



Проверка сведений о параметрах сети



Чтобы проверить сведения о параметрах сети принтера, распечатайте их или используйте панель управления для их отображения.

- Отобразите на ЖК-дисплее.

■ [Настройки сети](#)

- Распечатайте параметры сети.

■ [Печать параметров сети](#)



Восстановление заводских настроек по умолчанию



»»» Внимание!

- При инициализации удаляются все параметры сети принтера, поэтому выполнение печати с компьютера по сети станет невозможным. Чтобы снова использовать принтер в сети после восстановления заводских настроек по умолчанию, нажмите [здесь](#) и повторно выполните настройку.

Инициализируйте настройку сети с помощью панели управления принтера.

- [Сброс настроек](#)

Во время настройки на компьютере отображается сообщение

- [Во время настройки отображается экран для ввода пароля \(Windows\)](#)
- [При выборе маршрутизатора беспроводной сети отображается экран с параметрами шифрования \(Windows\)](#)
- [Отображается сообщение «Вы подключили принтер к беспроводной сети без шифрования»](#)

Во время настройки отображается экран для ввода пароля (Windows)

А

Если принтер настроен для работы с сетью и установлен пароль администратора, появляется экран с предложением ввести пароль.

Введите пароль, установленный для принтера.

Примечание.

- Пароль администратора уже установлен для принтера во время покупки.

Сведения:

- Пароль администратора

Для повышения безопасности рекомендуется изменить пароль администратора.

- Изменение пароля администратора

При выборе маршрутизатора беспроводной сети отображается экран с параметрами шифрования (Windows)

А

Если выбранный маршрутизатор беспроводной сети зашифрован, данный экран отобразится автоматически. Установите те же параметры шифрования, что были заданы для маршрутизатора беспроводной сети.

Дополнительные сведения о параметрах шифрования см. в разделе Настройка и изменение параметров Wi-Fi.

Отображается сообщение «Вы подключили принтер к беспроводной сети без шифрования»

А

Для маршрутизатора беспроводной сети не настроена система безопасности. Принтер все еще можно использовать, поэтому продолжите и завершите процедуру настройки.

»»» Внимание!

- При подключении к сети, в которой не приняты меры безопасности, существует риск раскрытия, например, личной информации.



Подключение принтера к маршрутизатору беспроводной сети с помощью простого беспроводного подключения



С помощью простого беспроводного подключения можно зарегистрировать сведения о маршрутизаторе беспроводной сети на принтере напрямую с устройства, например смартфона или планшета. Включите принтер и устройство, после чего выполните настройку подключения.

Сведения:

- Простое беспров. подкл.

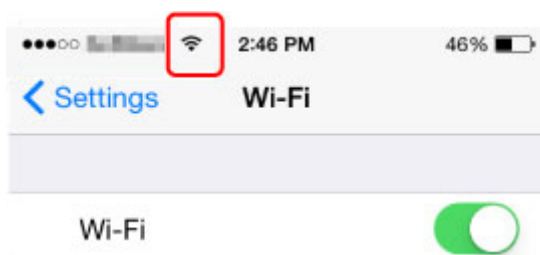


Не удастся подключить смартфон/планшет к маршрутизатору беспроводной сети



Проверка Отображается ли значок Wi-Fi (антенна) на смартфоне или планшете?

- **Пример (iOS):**



- **Пример (Android):**



Если значок антенны не отображается, функция беспроводной сети устройства отключена. Включите функцию Wi-Fi на устройстве и подключите его к маршрутизатору беспроводной сети. Для получения дополнительных сведений об этой процедуре см. руководство по эксплуатации устройства или посетите веб-сайт производителя.

»»» **Примечание.**

- Выполнить настройку на смартфоне или планшете будет проще, если заранее настроить беспроводное подключение принтера на компьютере.



Загрузка Canon PRINT Inkjet/SELPHY



Загрузите Canon PRINT Inkjet/SELPHY из App Store или Google Play.

- Для iOS
- Для Android

При использовании устройства iOS можно использовать AirPrint.

- [Печать с устройства iOS \(AirPrint\)](#)

На устройстве Android можно также использовать подключаемый модуль печати Canon Print Service.

- Canon Print Service



Проверка SSID/ключа маршрутизатора беспроводной сети



Место, в котором указаны SSID и ключ маршрутизатора беспроводной сети, может различаться в зависимости от производителя.

Для получения дополнительных сведений см. руководство по эксплуатации маршрутизатора беспроводной сети или посетите веб-сайт производителя.

▶▶▶ Примечание.

- На некоторых маршрутизаторах беспроводной сети имена сети (SSID) различаются в последнем буквенно-цифровом символе в соответствии с полосой частот (2,4 ГГц или 5 ГГц) или назначением сети (для компьютера или игрового устройства).

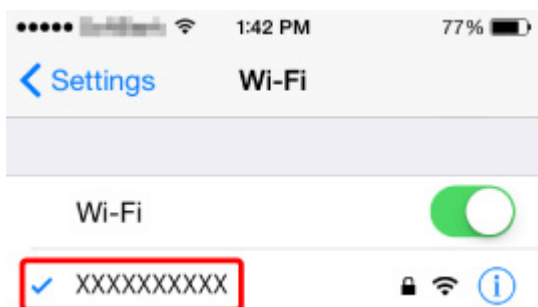


Проверка имени сети (SSID) маршрутизатора беспроводной сети для смартфона/планшета

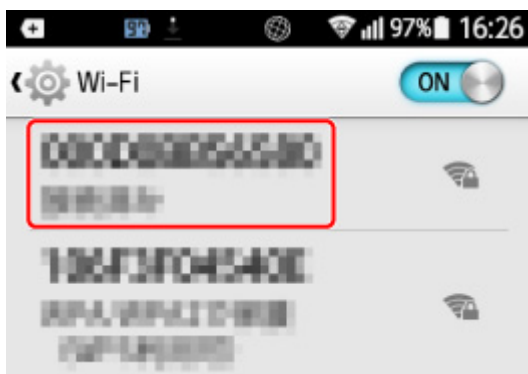


Проверьте его на экране настройки смартфона или планшета.

- Пример (iOS):



- Пример (Android):



Подробную информацию об отображении экрана настройки см. в руководстве по эксплуатации устройства или посетите веб-сайт производителя.

»»» Внимание!

- Настройте принтер и смартфон/планшет так, чтобы они могли подключиться к одному и тому же маршрутизатору беспроводной сети.



Функция ограничения видимости / разделения SSID / разделения сетей



Если на маршрутизаторе беспроводной сети включена функция ограничения видимости, разделения SSID или разделения сетей, настройку выполнить нельзя. Перед выполнением настройки, отключите эти функции. Для получения дополнительных сведений об этой процедуре см. руководство по эксплуатации маршрутизатора беспроводной сети или посетите веб-сайт производителя.



Настройка с помощью смартфона/планшета



Для выполнения настройки см. Руководство по началу работы или щелкните здесь.

»» Примечание.

- Принтер можно настроить на компьютере (при его наличии). На компьютере это делать удобнее.



При настройке Wi-Fi произошла ошибка



Проверка 1 Проверка расположения маршрутизатора беспроводной сети

Убедитесь, что принтер расположен не слишком далеко от маршрутизатора беспроводной сети.

Принтер можно расположить на расстоянии до 50 метров (164 футов) от маршрутизатора беспроводной сети. Убедитесь, что принтер расположен достаточно близко к используемому маршрутизатору беспроводной сети.

Расположите принтер и маршрутизатор беспроводной сети так, чтобы между ними не было преград. Беспроводное соединение между разными комнатами или этажами в основном плохое. Строительные материалы, содержащие металл или бетон, препятствуют беспроводному взаимодействию. Если связь принтера с компьютером по Wi-Fi невозможна из-за наличия стены, установите принтер и компьютер в одной комнате.

Кроме того, если поблизости расположено устройство (например, микроволновая печь), использующее ту же частотную полосу радиоволн, что и беспроводной маршрутизатор, оно может вызывать помехи. Расположите маршрутизатор беспроводной сети как можно дальше от источников помех.

»»» Примечание.

- Большинство маршрутизаторов беспроводной сети имеют наружную антенну, но у некоторых она находится внутри.

Проверка 2 Проверка параметров маршрутизатора беспроводной сети

Принтер и маршрутизатор беспроводной сети должны подключаться с использованием полосы частот 2,4 ГГц или 5 ГГц. Убедитесь, что маршрутизатор беспроводной сети, назначенный для принтера, настроен на использование полосы частот 2,4 ГГц или 5 ГГц.

»»» Примечание.

- На некоторых маршрутизаторах беспроводной сети имена сети (SSID) различаются в последнем буквенно-цифровом символе в соответствии с полосой частот (2,4 ГГц или 5 ГГц) или предназначением сети (для компьютера или игрового устройства).

Чтобы проверить имя сети (SSID) маршрутизатора беспроводной сети, к которому подключен принтер, отобразите его с помощью панели управления принтера или распечатайте сведения о параметрах сети принтера.

- Отобразите на ЖК-дисплее.

■ [Настройки сети](#)

- Распечатайте параметры сети.

■ [Печать параметров сети](#)

Для получения дополнительных сведений см. руководство, входящее в комплект поставки маршрутизатора беспроводной сети, или обратитесь к производителю.

Если используется ключ шифрования, укажите его для используемого имени сети (SSID).

Дополнительные сведения см. в разделе [Настройка ключа шифрования](#).

▶▶▶ Примечание.

- Чтобы подключить принтер к маршрутизатору беспроводной сети, нажмите кнопку на маршрутизаторе.



- Подключение через WPS
- Настройка вручную:
 - Подключение через WPS (PIN-код)

Если устранить проблему указанными выше способами не удалось, убедитесь, что на маршрутизаторе беспроводной сети включен DHCP.



Проверка кода состояния



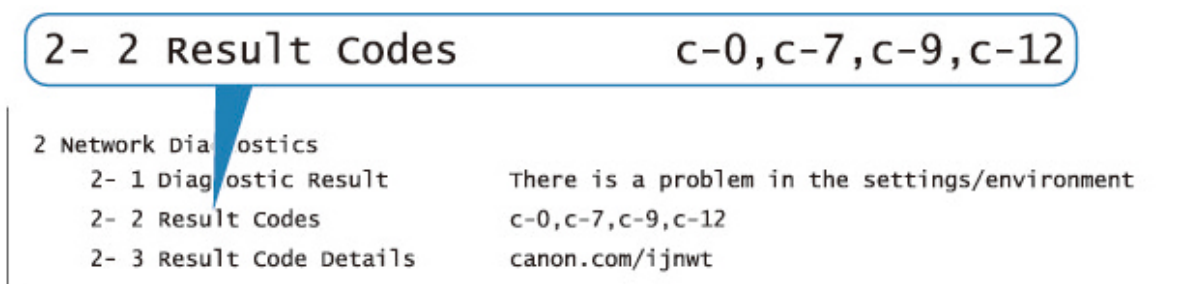
Можно проверить текущий сетевой статус, напечатав информацию о сети. «Код состояния» представляет собой сетевой статус.

Выполните следующие действия для проверки кода состояния.

1. Распечатайте параметры сети.

■ [Печать параметров сети](#)

2. Проверьте раздел «2-2 Коды результатов» на распечатке.



3. Посетите страницу <http://canon.com/ijnwt> для просмотра сведений об отображаемом коде состояния (с-xx: «xx» представлено цифрами).

Проблемы при печати со смартфона/планшета

- Не удастся выполнить печать со смартфона или планшета

Не удается выполнить печать со смартфона/планшета

Если не удастся выполнить печать со смартфона или планшета, возможно, смартфон или планшет не могут установить связь с принтером.

Проверьте причину проблемы в соответствии со способом подключения.

- [Не удается установить связь с принтером по беспроводной сети](#)
- [Не удается установить связь с принтером при использовании беспроводного прямого подключения](#)

»»» Примечание.

- Проблемы с печатью при использовании других методов подключения или проблемы получения сведений по установке параметров для каждого метода:
 - Использование PIXMA/MAXIFY Cloud Link
 - Печать с помощью Google Cloud Print
 - [Печать с устройства iOS \(AirPrint\)](#)



Не удается установить связь с принтером по беспроводной сети



Если смартфону или планшету не удастся установить связь с принтером, проверьте следующее.

Проверка 1 Проверьте состояние питания принтера, сетевых устройств, например маршрутизатора беспроводной сети, а также смартфона или планшета.

- Включите принтер или устройства.
- Если питание уже включено, выключите и снова включите его с помощью переключателя питания.
- Возможно, потребуется устранить проблемы на маршрутизаторе беспроводной сети (например, изменить интервал обновления ключа, интервал обновления параметров DHCP, режим энергосбережения и т. д.) или обновить микропрограмму маршрутизатора.



Для получения дополнительных сведений обратитесь к производителю маршрутизатора беспроводной сети.

Проверка 2 Проверьте параметры устройства (смартфон или планшет).

Убедитесь, что на устройстве включен Wi-Fi.

Дополнительные сведения см. в документации к соответствующему устройству.

Проверка 3 Подключен ли принтер к маршрутизатору беспроводной сети?

Используйте значок  на ЖК-дисплее, чтобы проверить состояние подключения между принтером и маршрутизатором беспроводной сети. Если значок  не отображается, сеть Wi-Fi выключена. Включите беспроводное соединение на принтере.

Проверка 4 Совпадают ли параметры сети принтера с параметрами беспроводного маршрутизатора?

Убедитесь, что параметры сети в принтере (например, имя сети (SSID) или сетевой ключ (пароль)) совпадают с аналогичными параметрами в маршрутизаторе беспроводной сети.

Для проверки параметров маршрутизатора беспроводной сети обратитесь к руководству по эксплуатации, поставляемому с маршрутизатором, или свяжитесь с производителем.

Чтобы проверить текущие параметры сети для принтера, отобразите их с помощью панели управления принтера или распечатайте сведения о параметрах сети принтера.

- Отобразите на ЖК-дисплее.

- [Настройки сети](#)

- Распечатайте параметры сети.

- [Печать параметров сети](#)

»»» Примечание.

- IJ Network Device Setup Utility позволяет диагностировать и исправить сетевой статус. Выберите ссылку ниже, чтобы загрузить программу IJ Network Device Setup Utility и установить ее.

- Проверка состояния соединения принтера с помощью IJ Network Device Setup Utility

Информацию о запуске IJ Network Device Setup Utility см. ниже.

- **Для Windows:**

- Запуск программы IJ Network Device Setup Utility

- **Для macOS:**

- [Запуск программы IJ Network Device Setup Utility](#)

Проверка 5 Идентичны ли параметры сети смартфона или планшета параметрам маршрутизатора беспроводной сети?

Убедитесь, что параметры сети в принтере (например, имя сети (SSID) или сетевой ключ (пароль)) совпадают с аналогичными параметрами в маршрутизаторе беспроводной сети.

Для проверки параметров смартфона или маршрутизатора беспроводной сети обратитесь к руководству по эксплуатации.

Если параметры сети смартфона или планшета не совпадают с параметрами маршрутизатора беспроводной сети, измените параметры сети в соответствии с параметрами маршрутизатора.

Проверка 6 Убедитесь, что принтер расположен не слишком далеко от беспроводного маршрутизатора.

Если расстояние между принтером и маршрутизатором беспроводной сети слишком большое, качество беспроводной связи снижается. Разместите принтер вблизи маршрутизатора беспроводной сети.

»»» Примечание.

- Большинство маршрутизаторов беспроводной сети имеют наружную антенну, но у некоторых она находится внутри.

Проверка 7 Убедитесь в высоком уровне сигнала беспроводной связи.

Отслеживайте состояние сигнала и при необходимости перемещайте принтер и беспроводной маршрутизатор.

Расположите принтер и маршрутизатор беспроводной сети так, чтобы между ними не было преград. Беспроводное соединение между разными комнатами или этажами в основном плохое. Строительные материалы, содержащие металл или бетон, препятствуют беспроводному взаимодействию. Если связь принтера с компьютером по Wi-Fi невозможна из-за наличия стены, установите принтер и компьютер в одной комнате.

Кроме того, если поблизости расположено устройство (например, микроволновая печь), использующее ту же частотную полосу радиоволн, что и беспроводной маршрутизатор, оно может вызывать помехи. Расположите маршрутизатор беспроводной сети как можно дальше от источников помех.

Проверьте уровень сигнала на ЖК-дисплее.

■ [ЖК-дисплей и панель управления](#)

»»» Примечание.

- IJ Network Device Setup Utility позволяет диагностировать и исправить сетевой статус.

Выберите ссылку ниже, чтобы загрузить программу IJ Network Device Setup Utility и установить ее.

■ Проверка состояния соединения принтера с помощью IJ Network Device Setup Utility

Информацию о запуске IJ Network Device Setup Utility см. ниже.

■ Для Windows:

■ [Запуск программы IJ Network Device Setup Utility](#)

■ Для macOS:

■ [Запуск программы IJ Network Device Setup Utility](#)

Не удается установить связь с принтером при использовании беспроводного прямого подключения


А

Если смартфону или планшету не удастся установить связь с принтером в режиме беспроводного прямого подключения, проверьте следующее.

Проверка 1 Проверьте состояние питания принтера и других устройств (смартфон или планшет).

Включите принтер или устройства.

Если питание уже включено, выключите и снова включите его с помощью переключателя питания.

Проверка 2 Отображается ли значок  на ЖК-дисплее?

Если нет, беспроводное прямое подключение выключено. Включите беспроводное прямое подключение.

Проверка 3 Проверьте параметры устройства (смартфон или планшет).

Убедитесь, что на устройстве включен Wi-Fi.

Дополнительные сведения см. в документации к соответствующему устройству.

Проверка 4 Убедитесь, что принтер выбран для подключения к устройству (например, смартфону или планшету).

Выберите имя сети (SSID) для беспроводного прямого подключения, указанное для принтера в качестве варианта подключения устройств.

Проверьте вариант подключения на устройстве.

Для получения дополнительных сведений см. руководство по эксплуатации устройства или посетите веб-сайт производителя.

Чтобы для беспроводного прямого подключения проверить имя сети (SSID), установленное для принтера, выведите его с помощью панели управления принтера или распечатайте сведения о параметрах сети принтера.

- Отобразите на ЖК-дисплее.

■ [Настройки сети](#)

- Распечатайте параметры сети.

■ [Печать параметров сети](#)

Проверка 5 Введен ли правильный пароль, указанный для беспроводного прямого подключения?

Чтобы проверить пароль, указанный для принтера, откройте его с панели управления принтера или распечатайте сведения о параметрах сети принтера.

- Отобразите на ЖК-дисплее.

■ [Настройки сети](#)

- Распечатайте параметры сети.

■ [Печать параметров сети](#)

Проверка 6 Убедитесь, что принтер расположен не слишком далеко от устройства.

Если расстояние между принтером и устройством слишком большое, беспроводное соединение может быть нестабильным. Поместите устройство ближе к принтеру.

Проверка 7 Убедитесь, что уже подключено не более 5 устройств.

В режиме беспроводного прямого подключения нельзя подключать более 5 устройств.

Проблемы с печатью

- Принтер не печатает
- Чернила не поступают
- Принтер не захватывает или не подает бумагу, или появилось сообщение об отсутствии бумаги
- Не удается выполнить печать этикетки диска
- Неудовлетворительные результаты печати
- Остановка печати
- Не удается выполнить печать с помощью AirPrint
- Бумага не подается из источника бумаги, указанного в драйвере принтера (Windows)



Принтер не печатает



Проверка 1 Убедитесь в том, что принтер включен.

Если нет, убедитесь, что принтер надежно подключен, и нажмите кнопку **ВКЛ (ON)**, чтобы его включить.

Индикатор **ВКЛ (ON)** мигает, когда принтер выполняет инициализацию. Дождитесь, когда индикатор **ВКЛ (ON)** перестанет мигать и начнет светиться.

Примечание.

- При печати большого объема данных (например, фотографий или графики) требуется больше времени для подготовки к печати. Индикатор **ВКЛ (ON)** мигает, когда компьютер обрабатывает и отправляет данные на принтер. Дождитесь начала печати.

Проверка 2 Убедитесь, что принтер правильно подключен к компьютеру.

При использовании кабеля USB убедитесь, что он надежно подключен как к принтеру, так и к компьютеру. Если USB-кабель надежно подключен, проверьте следующее.

- Если используется ретранслятор (например, USB-концентратор), отключите его, подключите принтер непосредственно к компьютеру и повторите попытку печати. Если принтер начал печатать, неполадка связана с ретранслятором. Обратитесь к поставщику ретранслятора.
- Возможна также неисправность USB-кабеля. Замените USB-кабель и повторите печать.

При использовании принтера по локальной сети убедитесь, что принтер правильно настроен для работы в сети.

■ [Не удается найти принтер при использовании Wi-Fi](#)

■ [Не удается найти Принтер при использовании проводной локальной сети](#)

Примечание.

- IJ Network Device Setup Utility позволяет диагностировать и исправить сетевой статус. Выберите ссылку ниже, чтобы загрузить программу IJ Network Device Setup Utility и установить ее.

■ Проверка состояния соединения принтера с помощью IJ Network Device Setup Utility

Информацию о запуске IJ Network Device Setup Utility см. ниже.

■ Для Windows:

■ [Запуск программы IJ Network Device Setup Utility](#)

■ Для macOS:

■ [Запуск программы IJ Network Device Setup Utility](#)

Проверка 3 Проверьте полосу частот, используемую маршрутизатором беспроводной сети и принтером.

Если при установке беспроводного прямого подключения принтер подключен к маршрутизатору беспроводной сети с использованием полосы частот 5 ГГц, соединение между маршрутизатором беспроводной сети и принтером будет отключено. (В некоторых странах и регионах полоса частот 5 ГГц может не поддерживаться.) Используйте полосу частот 2,4 ГГц, чтобы избежать отключения соединения. При подключении принтера к маршрутизатору беспроводной сети с использованием полосы частот 2,4 ГГц можно выполнять печать с помощью маршрутизатора беспроводной сети или беспроводного прямого подключения.

■ [Беспроводное прямое подключение](#)

Проверка 4 Убедитесь, что параметры бумаги соответствуют сведениям, заданным для верхнего устройства подачи или лотка для ручной подачи.

Если параметры бумаги не соответствуют сведениям, заданным для верхнего устройства подачи или лотка для ручной подачи, на ЖК-дисплее появляется сообщение об ошибке. Для устранения этой проблемы выполните инструкции, отображаемые на ЖК-дисплее.

■ [Регистрация информации о бумаге](#)

▶▶▶ **Примечание.**

- Можно выбрать отображение сообщения о возможных ошибках печати.
 - Чтобы изменить параметры отображения сообщения во время печати с помощью панели управления принтера:
 - [Параметры бумаги](#)
 - Чтобы изменить параметры отображения сообщения во время печати с помощью драйвера принтера:
 - Изменение режима работы Принтера (Windows)
 - [Изменение режима работы Принтера](#) (macOS)

Проверка 5 При печати с компьютера удалите ненужные задания.

• **Для Windows:**

- Удаление ненужного задания печати

• **Для macOS:**

- [Удаление ненужного задания печати](#)

Проверка 6 Убедитесь, что направляющая многофункционального лотка закрыта.

Если направляющая многофункционального лотка открыта, закройте ее.

Проверка 7 Находится ли лоток для ручной подачи в положении для подачи бумаги?

Если лоток для ручной подачи находится в положении для устранения замятия бумаги, верните его в положение для подачи бумаги.

Проверка 8 Соответствует ли настройка размера страницы размеру загруженной в принтер бумаги?

• Для Windows:

Просмотрите сообщение на ЖК-дисплее принтера и закройте сообщение об ошибке. Затем проверьте значение параметра **Размер стр. (Page Size)** на вкладке **Страница (Page Setup)** в драйвере принтера и загрузите бумагу, формат которой соответствует значению параметра, и повторите попытку печати.

С помощью драйвера принтера настройте принтер так, чтобы он не определял ширину бумаги.

Чтобы настроить принтер так, чтобы он не определял ширину бумаги, откройте окно настройки драйвера принтера и в меню **Специальные параметры (Custom Settings)** на вкладке **Обслуживание (Maintenance)** установите флажок **Отключить определение ширины бумаги при печати с компьютера (Disable paper width detection when printing from computer)**, затем нажмите **ОК**.

Сведения о том, как открыть окно настройки драйвера принтера см. в разделе Как открыть окно настройки драйвера принтера.

* После завершения печати снимите флажок **Отключить определение ширины бумаги при печати с компьютера (Disable paper width detection when printing from computer)**, а затем нажмите **ОК**.

• Для macOS:

Просмотрите сообщение на ЖК-дисплее принтера и закройте сообщение об ошибке. Затем проверьте значение параметра **Размер бумаги (Paper Size)** в диалоговом окне «Страница» и загрузите бумагу, размер которой соответствует значению параметра, и повторите попытку печати.

С помощью программы Canon IJ Printer Utility2 настройте принтер так, чтобы он не определял ширину бумаги.

Для настройки принтера таким образом, чтобы он не определял ширину бумаги, откройте программу Canon IJ Printer Utility2, во всплывающем меню выберите **Специальные параметры (Custom Settings)**, установите флажок **Отключить определение ширины бумаги при печати с компьютера (Disable paper width detection when printing from computer)**, а затем нажмите **Применить (Apply)**.

Чтобы запустить программу Canon IJ Printer Utility2, см. раздел [Открытие программы Canon IJ Printer Utility2](#).

* После завершения печати снимите флажок **Отключить определение ширины бумаги при печати с компьютера (Disable paper width detection when printing from computer)**, а затем нажмите **Применить (Apply)**.

Проверка 9

Правильно ли указаны значения "Тип носителя" и "Размер бумаги" в драйвере принтера?

Если в драйвере принтера в качестве типа носителя указаны **Photo Paper Pro Premium Matte A Premium Fine Art Smooth** или **Matte Photo Paper**, укажите размер бумаги из следующих форматов с широкими полями.

- **A4 (поле 25) (A4 (Margin 25))**
- **Letter (поле 25) (Letter (Margin 25))/US Letter (поле 25) (US Letter (Margin 25))**
- **A3 (поле 25) (A3 (Margin 25))**
- **A3+ (поле 25) (A3+ (Margin 25))**
- **11x17 (поле 25) (11"x17" (Margin 25))**

- 210x594 мм (поле 25) (210x594mm (Margin 25))

»»» Внимание!

- Отменив безопасное управление полями следующим способом, можно выполнять печать с обычным размером бумаги.

■ ■ Для Windows:

Щелкните **Параметры печати (Print Options)** на вкладке **Страница (Page Setup)** драйвера принтера. Затем установите флажок **Отменить регулирование безопасного поля для размера бумаги (Cancel the safety margin regulation for paper size)** в открывшемся диалоговом окне.

■ ■ Для macOS:

Установите флажок **Отменить регулир. поля (Cancel Margin Regulation)** в разделе **Подроб. настройки бумаги (Advanced Paper Settings)** в диалоговом окне печати.

При печати с обычным размером бумаги такие условия, как износ бумаги, могут привести к появлению пятен на бумаге или ухудшению качества печати в зависимости от условий использования. Рекомендуется выполнять печать, выбрав размер бумаги с широкими полями.

Проверка 10 Выбран ли при печати драйвер вашего принтера?

Принтер не будет выполнять печать правильно, если используется драйвер для другого принтера.

• Для Windows:

Убедитесь, что в диалоговом окне печати выбран "Canon XXX series" (где "XXX" является именем принтера).

»»» Примечание.

- Если на вашем компьютере зарегистрировано несколько принтеров, выберите свой принтер в качестве принтера по умолчанию.

• Для macOS:

Убедитесь, что имя принтера выбрано в разделе **Принтер (Printer)** в диалоговом окне печати.

»»» Примечание.

- Если на вашем компьютере зарегистрировано несколько принтеров, выберите **Использовать по умолчанию (Set as Default Printer)** в пункте **Параметры системы (System Preferences) > Принтеры и сканеры (Printers & Scanners)** для выбранного принтера, чтобы сделать его принтером по умолчанию.

Проверка 11 Установите правильный порт принтера. (Windows)

• Для подключения принтера к компьютеру с помощью кабеля USB:

1. Убедитесь в том, что питание принтера включено.
2. Выберите **Устройства и принтеры (Devices and Printers)** на **Панели управления (Control Panel)** и правой кнопкой мыши нажмите на значок принтера для настройки порта принтера.
3. Выберите **Удалить устройство (Remove device)** и удалите ненужный драйвер принтера.

4. Отключите кабель USB.
5. Повторно подключите кабель USB.

Начнется перестроение драйвера принтера, и будет добавлен новый значок принтера.

Если значок принтера не добавляется в течение примерно 5 минут, значит драйвер принтера установлен неправильно. Повторно выполните настройку принтера.

• Для подключения принтера к сети:

Параметры сети можно настроить с помощью IJ Network Device Setup Utility.

1. Запустите программу IJ Network Device Setup Utility.
 - Запуск программы IJ Network Device Setup Utility
2. Выберите **Диагностика и исправление (Diagnose and Repair)**.
Выполнится обнаружение подключаемого принтера.
3. Выберите из списка принтер, к которому нужно повторно подключиться, и выберите **Далее (Next)**.
После отображения результатов диагностики выберите **Далее (Next)**.
4. Выберите **Выход (Exit)**.

Проверка 12 Вы пытаетесь распечатать большой файл данных? (Windows)

В случае файлов с большим объемом данных печать начинается с большой задержкой.

Если принтер не начинает печатать после определенного периода времени, выберите значение **Вкл. (On)** для параметра **Предотвращение потери данных для печати (Prevention of Print Data Loss)** в диалоговом окне **Параметры печати (Print Options)**.

Подробные сведения см. в разделе Описание вкладки "Страница".

»»» Внимание!

- Если выбрать **Вкл. (On)** для параметра **Предотвращение потери данных для печати (Prevention of Print Data Loss)**, качество печати может быть снижено.
- После завершения печати выберите значение **Откл. (Off)** для параметра **Предотвращение потери данных для печати (Prevention of Print Data Loss)**.

Проверка 13 Если выполняется печать с компьютера, перезагрузите компьютер.

Перезапустите компьютер и повторите попытку печати.



Чернила не поступают



Проверка 1 Проверьте приблизительный запас чернил в чернильных контейнерах.

Проверьте состояние чернил на ЖК-дисплее.

- [Проверка состояния чернил на ЖК-дисплее](#)

Проверка 2 Сопла печатающей головки закупорены?

Выполните указанные ниже действия, чтобы распечатать образец для проверки сопел и определить, правильно ли выделяются чернила из сопел печатающей головки.

Шаг 1 Выполните печать шаблона для проверки сопел.

После печати образца для проверки сопел проверьте образец.

- Для Windows:
 - Печать образца для проверки сопел
- Для macOS:
 - [Печать образца для проверки сопел](#)

Если образец напечатан неправильно, перейдите к следующему действию.

Шаг 2 Выполните очистку печатающей головки.

После очистки печатающей головки напечатайте образец проверки сопел и проверьте результаты

- Для Windows:
 - Выполните очистку печатающей головки
- Для macOS:
 - [Выполните очистку печатающей головки](#)

Если результаты не улучшились, выполните очистку печатающей головки еще раз.

Если результаты по-прежнему не улучшились, перейдите к следующему действию.

Шаг 3 Выполните глубокую очистку печатающей головки.

После глубокой очистки печатающей головки напечатайте образец проверки сопел и проверьте результаты.

- Для Windows:
 - Выполните глубокую очистку печатающей головки
- Для macOS:
 - [Выполните глубокую очистку печатающей головки](#)

Если они не улучшились, выключите принтер, подождите более 24 часов и перейдите к следующему действию. При выключении принтера не отключайте его от источника питания.

Шаг 4 Выполните глубокую очистку печатающей головки еще раз.

После повторной глубокой очистки печатающей головки напечатайте образец проверки сопел и проверьте результаты.

Если результаты по-прежнему не улучшились, перейдите к следующему действию.

Шаг 5 Запросите ремонт.

Возможно, печатающая головка повреждена. Обратитесь в ближайший сервисный центр Canon для устранения этой проблемы.

Подробные сведения о печати шаблона для проверки сопел, очистке печатающих головок и глубокой очистке печатающих головок см. в разделе [Печатающая головка](#).



Принтер не захватывает или не подает бумагу / отображается сообщение об ошибке "Нет бумаги"



Проверка 1 Убедитесь, что бумага загружена.

■ [Загрузка бумаги](#)

Проверка 2 Если бумага загружена, рассмотрите следующие возможности.

- Перед загрузкой двух или более листов бумаги их следует пролистать.



- Перед загрузкой нескольких листов бумаги выровняйте их края.
- При закладке нескольких листов убедитесь, что стопка бумаги не превышает отметку максимальной загрузки бумаги.

Впрочем, бумага может подаваться неправильно и при максимальной загрузке, в зависимости от ее типа и условий эксплуатации аппарата (высокой температуры/влажности или низкой температуры/влажности). В этих случаях следует уменьшить количество листов бумаги, загружаемых за один раз, таким образом, чтобы высота стопки была примерно в два раза ниже уровня предельной загрузки бумаги.

- Всегда укладывайте бумагу в книжной ориентации независимо от ориентации печати.

В лоток для ручной подачи:

При загрузке бумаги загружайте листы по одному. При непрерывной печати загружайте бумагу после завершения печати последней страницы.

Проверка 3 Является ли бумага слишком плотной или скрученной?

■ [Неподдерживаемые типы носителей](#)

Проверка 4 При загрузке открыток необходимо учесть следующее:

- Если открытка скручивается, возможно, она неправильно подается, несмотря на то, что стопка бумаги не превышает предела загрузки бумаги.

Загружайте японские открытки столбцом почтового кода вниз.

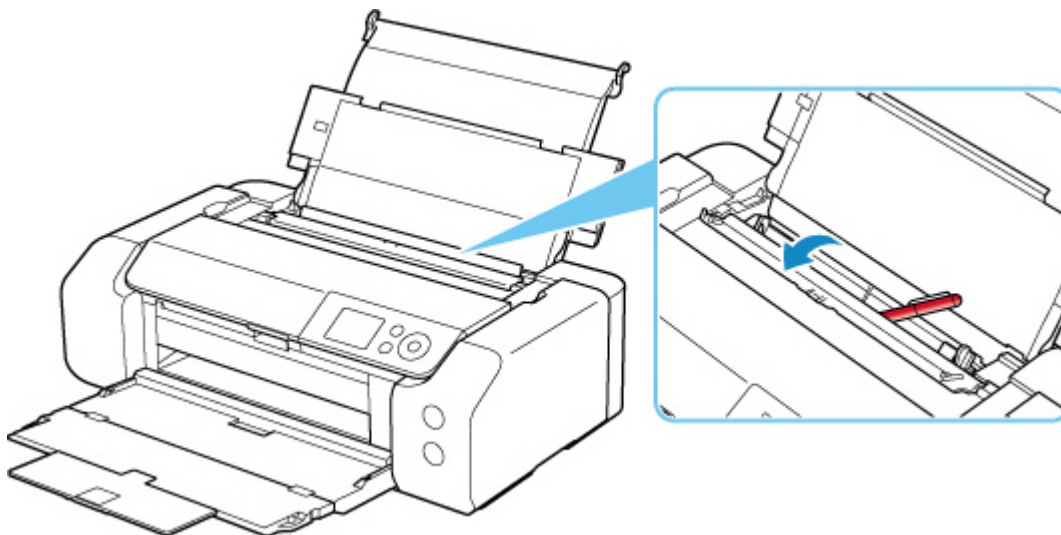
Проверка 5 Проверьте настройку источника бумаги.

■ Переключение источника бумаги в соответствии с целевым назначением

Проверка 6 Убедитесь, что плотность бумаги подходит для использования с принтером.

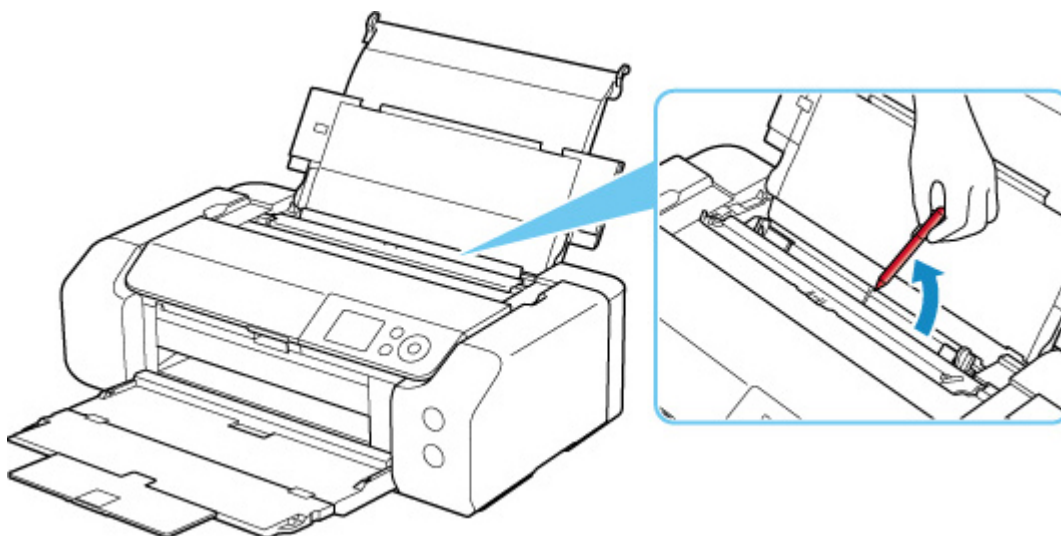
■ [Поддерживаемые типы носителей](#)

Проверка 7 Убедитесь, что в верхнем устройстве подачи или лотке для ручной подачи нет посторонних предметов.



Если бумага рвется в верхнем устройстве подачи или лотке для ручной подачи, сведения о ее удалении см. в разделе [Список кодов поддержки для ошибок \(замятия бумаги\)](#).

При попадании посторонних предметов в верхнее устройство подачи или лоток для ручной подачи необходимо выключить принтер, отключить его от сети питания, затем удалить посторонний предмет.



▶▶▶ Примечание.

- Если крышка отверстия для подачи открыта, медленно закройте ее.

Проверка 8 Убедитесь, что направляющая многофункционального лотка полностью закрыта.

Бумага не будет подаваться правильно, если направляющая многофункционального лотка хоть немного приоткрыта.

■ [Установка диска, допускающего печать](#)

Проверка 9 Выполните очистку подающего ролика.

■ [Очистка подающих роликов](#)

»»» Примечание.

- Во время очистки подающий ролик изнашивается, поэтому выполняйте очистку только при необходимости.

Если вышеприведенные меры не помогли устранить проблему, обратитесь в ближайший сервисный центр Canon для ремонта.

Не удается выполнить печать этикетки диска

- [Печать этикетки диска не начинается](#)
- [Многофункциональный лоток подается неправильно](#)
- [Носитель застрял в многофункциональном лотке](#)

Печать этикетки диска не начинается

Проверка 1 Многофункциональный лоток установлен правильно?

Снова правильно разместите многофункциональный лоток и выберите **ОК** на ЖК-дисплее.

Используйте многофункциональный лоток (с пометкой А), поставляемый в комплекте с принтером.

Дополнительные сведения об установке многофункционального лотка см. в разделе [Установка компакт-диска](#).

Проверка 2 Установлен ли диск, допускающий печать, в многофункциональный лоток?

Правильно расположите компакт-диск в многофункциональном лотке и выберите **ОК** на ЖК-дисплее.

Используйте многофункциональный лоток (с пометкой А), поставляемый в комплекте с принтером.

Дополнительные сведения об установке многофункционального лотка см. в разделе [Установка компакт-диска](#).

Проверка 3 Истекло ли время с момента установки многофункционального лотка?

Многофункциональный лоток может выдвинуться по истечении определенного периода времени после установки.

Повторите попытку, следуя инструкциям на ЖК-дисплее.

Многофункциональный лоток подается неправильно

Проверка 1 Многофункциональный лоток установлен правильно?

Снова правильно разместите многофункциональный лоток и выберите **ОК** на ЖК-дисплее.

Используйте многофункциональный лоток (с пометкой А), поставляемый в комплекте с принтером.

Дополнительные сведения об установке многофункционального лотка см. в разделе [Установка компакт-диска](#).

Canon рекомендует использовать диски, допускающие печать и прошедшие специальную обработку для печати на струйном принтере.



Носитель застрял в многофункциональном лотке



Осторожно выдвиньте многофункциональный лоток.

Если не удастся выдвинуть многофункциональный лоток, выключите и снова включите питание с помощью переключателя питания. Многофункциональный лоток выдвинется автоматически.

Если многофункциональный лоток выдвинулся, задвиньте многофункциональный лоток (с пометкой A) на место и повторите печать. Дополнительные сведения об установке многофункционального лотка см. в разделе [Установка компакт-диска](#).

Если устранить замятие в многофункциональном лотке не удалось, проверьте, не испорчен ли диск, допускающий печать.

■ [Многофункциональный лоток подается неправильно](#)



Неудовлетворительные результаты печати



В случае неудовлетворительных результатов печати (белые линии, несовмещение или искажение линий, неравномерные цвета) в первую очередь проверьте параметры бумаги и качества печати.

Проверка 1 Соответствуют ли параметры размера страницы и типа носителя размеру и типу загруженной бумаги?

Если эти параметры не соответствуют, результаты могут быть неудовлетворительными.

При печати фотографии или изображения неправильно установленное значение типа бумаги может привести к потере качества цветопередачи.

Кроме того, при печати с неправильно заданным типом бумаги поверхность печати может быть поцарапана.

В режиме печати без полей в зависимости от сочетания заданного типа бумаги и загруженной бумаги цвета могут передаваться неравномерно.

В зависимости от назначения использования принтера могут использоваться разные способы проверки параметров бумаги и качества печати.

- **Печать с компьютера**

Проверьте параметры с помощью драйвера принтера.

- [Настройка основной печати](#)

- **Печать с устройства, совместимого с PictBridge (Wi-Fi)**

Проверьте параметры на устройстве, совместимом с PictBridge (Wi-Fi), или с помощью панели управления.

- [Параметры печати PictBridge \(Wi-Fi\)](#)
- [Параметры печати PictBridge](#)

- **Печать со смартфона или планшета с помощью Canon PRINT Inkjet/SELPHY**

Проверьте параметры в Canon PRINT Inkjet/SELPHY.

- [Печать фотографий со смартфона](#)

Проверка 2 Убедитесь, что выбрано соответствующее качество печати (см. список выше).

Выберите качество печати, соответствующее бумаге и печатаемому материалу. Если на отпечатке заметны размывание изображения или неравномерная цветопередача, задайте более высокое качество изображения и повторите печать.

»»» Примечание.

- При печати с устройства, совместимого с PictBridge (Wi-Fi), задайте параметр качества печати с помощью панели управления.

Данный параметр не может быть установлен на устройстве, совместимом с PictBridge (Wi-Fi).

Проверка 3 При использовании сети Wi-Fi убедитесь, что качество радиосигнала хорошее.

■ Проверка состояния сети Wi-Fi

Если качество радиосигнала плохое, возможно, результаты печати будут неудовлетворительными или скорость печати будет низкой. Повторите попытку печати после улучшения качества радиосигнала.

Если неполадка не устраняется даже после улучшения качества радиосигнала, используйте принтер через USB или проводную локальную сеть.

Проверка 4 Если проблема не устранена, см. также следующие разделы.

См. также следующие разделы:

- [Пустые распечатки, нечеткая или размытая печать, неточная цветопередача или растекание краски, полосы или линии](#)
- [Линии не выровнены или искажены](#)
- [Бумага испачкана / Отпечатанная поверхность поцарапана](#)
- [Вертикальная линия рядом с изображением](#)
- [Не удается выполнить печать](#)
- [Неполные или отсутствующие линии \(Windows\)](#)
- [Неполные или отсутствующие изображения \(Windows\)](#)
- [Чернильные пятна / Сворачивание бумаги](#)
- [Обратная сторона бумаги испачкана](#)
- [Цвета передаются неравномерно или с полосами](#)



Пустые распечатки / нечеткая или размытая печать / неточная цветопередача / растекание краски / полосы или линии



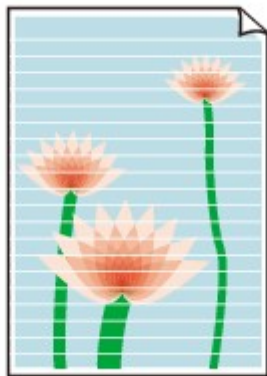
Нечеткая печать



Неверные цвета



Белые полосы



A

Проверка 1 Проверьте параметры бумаги и качества печати.

- [Неудовлетворительные результаты печати](#)

Проверка 2 Проверьте состояние чернильных контейнеров. Если в чернильном контейнере закончились чернила, замените его.

- [Замена чернильных контейнеров](#)

Проверка 3 Сопла печатающей головки закупорены?

Выполните указанные ниже действия, чтобы распечатать образец для проверки сопел и определить, правильно ли выделяются чернила из сопел печатающей головки.

Шаг 1 Выполните печать шаблона для проверки сопел.

После печати образца для проверки сопел проверьте образец.

• **Для Windows:**

- [Печать образца для проверки сопел](#)

• **Для macOS:**

- [Печать образца для проверки сопел](#)

Если образец напечатан неправильно, перейдите к следующему действию.

Шаг 2 Выполните очистку печатающей головки.

После очистки печатающей головки напечатайте образец проверки сопел и проверьте результаты

• **Для Windows:**

- [Выполните очистку печатающей головки](#)

• **Для macOS:**

- [Выполните очистку печатающей головки](#)

Если результаты не улучшились, выполните очистку печатающей головки еще раз.

Если результаты по-прежнему не улучшились, перейдите к следующему действию.

Шаг 3 Выполните глубокую очистку печатающей головки.

После глубокой очистки печатающей головки напечатайте образец проверки сопел и проверьте результаты.

- **Для Windows:**

- Выполните глубокую очистку печатающей головки

- **Для macOS:**

- [Выполните глубокую очистку печатающей головки](#)

Если они не улучшились, выключите принтер, подождите более 24 часов и перейдите к следующему действию. При выключении принтера не отключайте его от источника питания.

Шаг 4 Выполните глубокую очистку печатающей головки еще раз.

После повторной глубокой очистки печатающей головки напечатайте образец проверки сопел и проверьте результаты.

Если результаты по-прежнему не улучшились, перейдите к следующему действию.

Шаг 5 Запросите ремонт.

Возможно, печатающая головка повреждена. Обратитесь в ближайший сервисный центр Canon для устранения этой проблемы.

Подробные сведения о печати шаблона для проверки сопел, очистке печатающих головок и глубокой очистке печатающих головок см. в разделе [Печатающая головка](#).

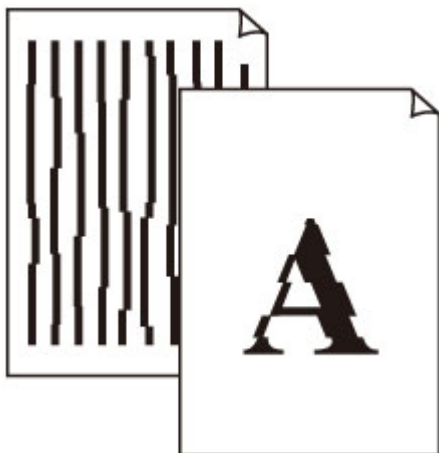
Проверка 4 Если используется бумага, у которой для печати предназначена только одна поверхность, убедитесь, что бумага загружена стороной для печати вверх.

Печать на другой стороне такой бумаги может быть нечеткой или выполняться в плохом качестве.

Подробные сведения о стороне для печати см. в руководстве, входящем в комплект поставки бумаги.



Линии не выровнены / искажены



Проверка 1 Проверьте параметры бумаги и качества печати.

■ [Неудовлетворительные результаты печати](#)

Проверка 2 Выполните выравнивание печатающих головок.

При печати прямых линий со смещением или искажениями, а также при иных неудовлетворительных результатах печати необходимо отрегулировать положение печатающей головки.

■ [Выравнивание печатающей головки](#)

»»» Примечание.

- Если использование функции выравнивания печатающих головок не помогло устранить проблему, выровняйте печатающие головки вручную.

■ [Выравнивание печатающих головок вручную](#)

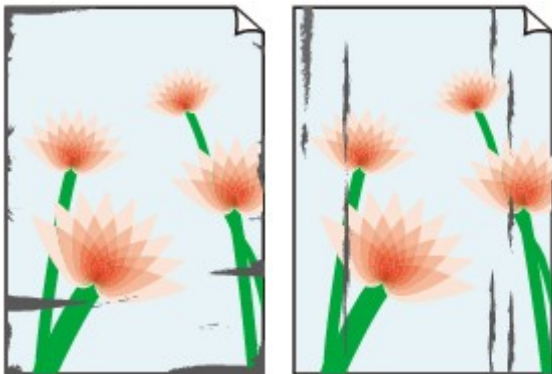
Проверка 3 Укажите более высокое качество печати и повторите печать.

Результаты печати можно улучшить путем повышения качества печати в драйвере принтера.



Бумага испачкана / отпечатанная поверхность поцарапана

■ Бумага испачкана



Испачканные края

Испачканная поверхность



■ Отпечатанная поверхность поцарапана



Проверка 1 Проверьте параметры бумаги и качества печати.

■ [Неудовлетворительные результаты печати](#)

Проверка 2 Проверьте тип бумаги.

- Убедитесь, что используется правильный тип бумаги для печатаемого материала.

■ [Поддерживаемые типы носителей](#)

- При печати без полей необходимо использовать соответствующую бумагу.

В режиме печати без полей на неподходящей бумаге качество печати на верхних и нижних краях бумаги может быть хуже.

■ [Область печати](#)

Проверка 3 Расправьте бумагу перед тем, как загрузить ее.

При использовании бумаги Photo Paper Plus Semi-gloss, даже если лист скручен, загружайте по одному листу в том виде, в каком он есть. Если раскатать эту бумагу с целью выпрямления, это может привести к появлению трещин на поверхности бумаги и ухудшить качество печати.

Рекомендуем убирать неиспользуемую бумагу в упаковку и держать ее на ровной поверхности.

• Обычная бумага

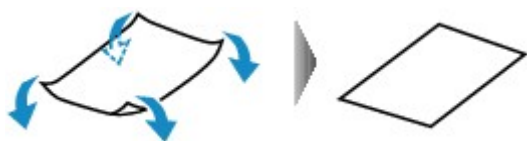
Поверните бумагу и уложите ее в принтер другой стороной.

• Другая бумага, например конверт

Если скручивание на углах бумаги превышает 3 мм / 0,1 дюйма (А) в высоту, бумага может пачкаться или неправильно подаваться. Для исправления сворачивания бумаги выполните следующие инструкции.



1. Сверните бумагу в направлении, противоположном направлению скручивания, как показано ниже.

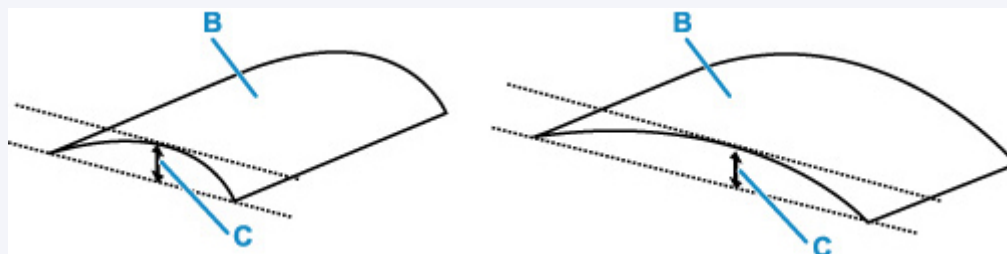


2. Убедитесь, что бумага не скручена.

При печати на бумаге с ликвидированным скручиванием рекомендуется подавать по одному листу.

»»» Примечание.

- В зависимости от типа бумага может пачкаться или неправильно подаваться, даже если она не скручивается внутрь. Следуйте приведенным ниже инструкциям, чтобы перед печатью скруглить углы бумаги наружу на 3 мм / 0,1 дюйма (С) в высоту. Это может улучшить результаты печати.



(В) Печатная сторона

Если бумага скручивается наружу, рекомендуется подавать по одному листу.

Проверка 4 Настройте принтер для предотвращения потертости бумаги.

Настройка параметра предотвращения потертости бумаги увеличит зазор между печатающей головкой и бумагой. Если на печатной поверхности наблюдаются потертости даже при соответствии установленного типа носителя загруженной бумаге, установите принтер в режим предотвращения потертости бумаги с помощью панели управления или компьютера.

Это может снизить скорость печати.

* По завершении печати отмените этот параметр. В противном случае он будет применяться к последующим заданиям печати.

• С панели управления

На экране НАЧАЛО выберите **Различные параметры (Various settings) > Параметры устройства (Printer settings) > Параметры печати (Print settings)**, а затем для параметра **Предотвращ. потерт. бумаги (Prevent paper abrasion)** установите значение **ВКЛ. (ON)**.

- [Изменение параметров с помощью панели управления](#)

Проверка 5 Если установлена низкая яркость, увеличьте значение яркости и повторите печать. (Windows)

Если при печати на обычной бумаге установлена низкая яркость, бумага может впитывать слишком много чернил и стать волнистой, что приведет к ее истиранию.

- [Настройка яркости](#)

Проверка 6 Не печатайте за пределами рекомендуемой области печати.

При печати за пределами рекомендованной области листа на нижнем краю бумаги могут появиться чернильные пятна.

Измените размер документа с помощью прикладной программы.

- [Область печати](#)

Проверка 7 Загрязнен ли подающий ролик?

Выполните очистку подающего ролика.

- [Очистка подающих роликов](#)

»»» Примечание.

- Во время очистки подающий ролик изнашивается, поэтому выполняйте очистку только при необходимости.

Проверка 8 Не загрязнены ли внутренние компоненты принтера?

Внутренние детали принтера могут быть загрязнены чернилами, что может загрязнять распечатки.

Выполните процедуру очистки поддона для очистки внутренних компонентов принтера.

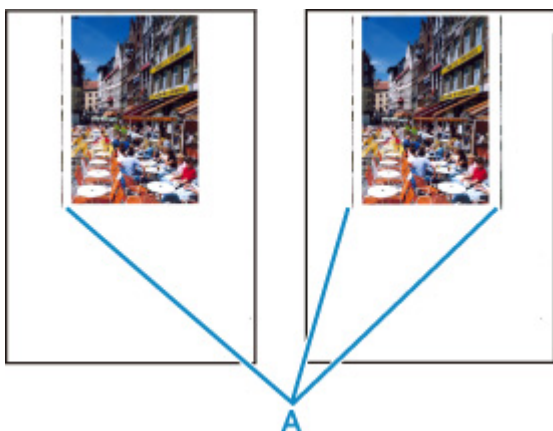
- [Очистка внутренних компонентов принтера \(очистка поддона\)](#)

»»» Примечание.

- Для предотвращения загрязнения внутренних компонентов принтера убедитесь, что задан правильный размер бумаги.



Вертикальная линия рядом с изображением



Проверка

Загружена ли бумага правильного размера?

Если размер загруженной бумаги превышает указанный размер, с левого края или по обоим краям могут появиться вертикальные линии (A).

Установите размер бумаги в соответствии с загруженной бумагой.

[Неудовлетворительные результаты печати](#)

Примечание.

- Направление или характер вертикальных линий (A) могут варьироваться в зависимости от содержания изображения или заданных параметров печати.
- Данный принтер при необходимости выполняет автоматическую очистку, чтобы отпечатки были чистыми. Небольшое количество чернил выделяется для очистки.

Хотя чернила обычно выделяются в абсорбер чернил за внешней границей бумаги, они могут попасть на нее, если размер загруженной бумаги превышает заданный размер.



Не удается выполнить печать



Проверка 1 Выберите настройку, не допускающую сжатия данных печати.
(Windows)

Если выбрать настройку, не допускающую сжатия данных печати, с используемым приложением, результат печати может улучшиться.

Щелкните **Параметры печати (Print Options)** на вкладке **Страница (Page Setup)** драйвера принтера. Установите флажок **Не разрешать прикладной программе сжатие данных печати (Do not allow application software to compress print data)**, затем щелкните **ОК**.

»»» Внимание!

- После завершения печати снимите флажок.

Проверка 2 Вы пытаетесь распечатать большой файл данных? (Windows)

В случае файлов с большим объемом данных печать начинается с большой задержкой.

Если принтер не начинает печатать после определенного периода времени, выберите значение **Вкл. (On)** для параметра **Предотвращение потери данных для печати (Prevention of Print Data Loss)** в диалоговом окне **Параметры печати (Print Options)**.

Подробные сведения см. в разделе Описание вкладки "Страница".

»»» Внимание!

- Если выбрать **Вкл. (On)** для параметра **Предотвращение потери данных для печати (Prevention of Print Data Loss)**, качество печати может быть снижено.
- После завершения печати выберите значение **Откл. (Off)** для параметра **Предотвращение потери данных для печати (Prevention of Print Data Loss)**.

Проверка 3 Возможно на жестком диске недостаточно свободного пространства для сохранения задания.

Удалите ненужные файлы, чтобы освободить дисковое пространство.



Неполные или отсутствующие линии (Windows)

	Tokyo	London	New York
Jan.	12,000,000	10,500,000	12,300,000
Feb.	11,500,000	10,800,000	12,000,000
Mar.	13,800,000	12,800,000	14,200,000



Проверка 1 Используется ли функция «На развороте» или функция «Поле переплета»?

Если используется функция «На развороте» или «Поле переплета», тонкие линии могут не отображаться в печати. Попробуйте сделать линии в документе более толстыми.

Проверка 2 Вы пытаетесь распечатать большой файл данных? (Windows)

В случае файлов с большим объемом данных печать начинается с большой задержкой.

Если принтер не начинает печатать после определенного периода времени, выберите значение **Вкл. (On)** для параметра **Предотвращение потери данных для печати (Prevention of Print Data Loss)** в диалоговом окне **Параметры печати (Print Options)**.

Подробные сведения см. в разделе Описание вкладки "Страница".

»»» Внимание!

- Если выбрать **Вкл. (On)** для параметра **Предотвращение потери данных для печати (Prevention of Print Data Loss)**, качество печати может быть снижено.
- После завершения печати выберите значение **Откл. (Off)** для параметра **Предотвращение потери данных для печати (Prevention of Print Data Loss)**.



Неполные или отсутствующие изображения (Windows)



Проверка 1 Выберите настройку, не допускающую сжатия данных печати.

Если выбрать настройку, не допускающую сжатия данных печати, с используемым приложением, результат печати может улучшиться.

Щелкните **Параметры печати (Print Options)** на вкладке **Страница (Page Setup)** драйвера принтера. Установите флажок **Не разрешать прикладной программе сжатие данных печати (Do not allow application software to compress print data)**, затем щелкните **ОК**.

Подробные сведения см. в разделе Описание вкладки "Страница".

»»» Внимание!

- После завершения печати снимите флажок.

Проверка 2 Вы пытаетесь распечатать большой файл данных? (Windows)

В случае файлов с большим объемом данных печать начинается с большой задержкой.

Если принтер не начинает печатать после определенного периода времени, выберите значение **Вкл. (On)** для параметра **Предотвращение потери данных для печати (Prevention of Print Data Loss)** в диалоговом окне **Параметры печати (Print Options)**.

Подробные сведения см. в разделе Описание вкладки "Страница".

»»» Внимание!

- Если выбрать **Вкл. (On)** для параметра **Предотвращение потери данных для печати (Prevention of Print Data Loss)**, качество печати может быть снижено.
- После завершения печати выберите значение **Откл. (Off)** для параметра **Предотвращение потери данных для печати (Prevention of Print Data Loss)**.



Чернильные пятна / сворачивание бумаги

■ Чернильные пятна



■ Сворачивание бумаги



Проверка 1 Проверьте параметры бумаги и качества печати.

■ [Неудовлетворительные результаты печати](#)

Проверка 2 Если установлена низкая яркость, увеличьте значение яркости и повторите печать. (Windows)

Если при печати на обычной бумаге установлена низкая яркость, бумага может впитывать слишком много чернил и стать волнистой, что приведет к ее истиранию.

■ **Настройка яркости**

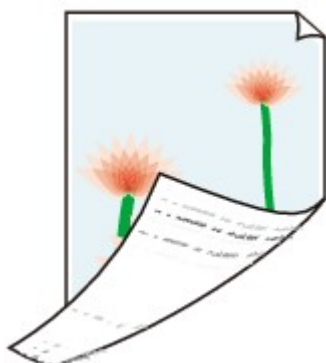
Проверка 3 Используйте фотобумагу для печати фотографий.

При печати данных с высокой цветонасыщенностью, таких как фотографии или изображения с темными цветами, рекомендуется использовать бумагу Фотобумага для печати Plus Glossy II или другую специализированную бумагу производства компании Canon.

■ [Поддерживаемые типы носителей](#)



Обратная сторона бумаги испачкана



Проверка 1 Проверьте параметры бумаги и качества печати.

■ [Неудовлетворительные результаты печати](#)

Проверка 2 Выполните процедуру очистки поддона для очистки внутренних компонентов принтера.

■ [Очистка внутренних компонентов принтера \(очистка поддона\)](#)

»»» Примечание.

- При большом объеме печати внутренние детали принтера могут пачкаться чернилами.



Цвета передаются неравномерно или с полосами

■ Неравномерные цвета



■ Цвета образуют полосы



Проверка 1 Проверьте параметры бумаги и качества печати.

■ [Неудовлетворительные результаты печати](#)

Проверка 2 Сопла печатающей головки закупорены?

Выполните указанные ниже действия, чтобы распечатать образец для проверки сопел и определить, правильно ли выделяются чернила из сопел печатающей головки.

Шаг 1 Выполните печать шаблона для проверки сопел.

После печати образца для проверки сопел проверьте образец.

• Для Windows:

■ Печать образца для проверки сопел

- Для macOS:

 [Печать образца для проверки сопел](#)

Если образец напечатан неправильно, перейдите к следующему действию.

Шаг 2 Выполните очистку печатающей головки.

После очистки печатающей головки напечатайте образец проверки сопел и проверьте результаты

- Для Windows:

 Выполните очистку печатающей головки

- Для macOS:

 [Выполните очистку печатающей головки](#)

Если результаты не улучшились, выполните очистку печатающей головки еще раз.

Если результаты по-прежнему не улучшились, перейдите к следующему действию.

Шаг 3 Выполните глубокую очистку печатающей головки.

После глубокой очистки печатающей головки напечатайте образец проверки сопел и проверьте результаты.

- Для Windows:

 Выполните глубокую очистку печатающей головки

- Для macOS:

 [Выполните глубокую очистку печатающей головки](#)

Если они не улучшились, выключите принтер, подождите более 24 часов и перейдите к следующему действию. При выключении принтера не отключайте его от источника питания.

Шаг 4 Выполните глубокую очистку печатающей головки еще раз.

После повторной глубокой очистки печатающей головки напечатайте образец проверки сопел и проверьте результаты.

Если результаты по-прежнему не улучшились, перейдите к следующему действию.

Шаг 5 Запросите ремонт.

Возможно, печатающая головка повреждена. Обратитесь в ближайший сервисный центр Canon для устранения этой проблемы.

Подробные сведения о печати шаблона для проверки сопел, очистке печатающих головок и глубокой очистке печатающих головок см. в разделе [Печатающая головка](#).

Проверка 3 Выполните выравнивание печатающих головок.

 [Выравнивание печатающей головки](#)

Примечание.

- Если использование функции выравнивания печатающих головок не помогло устранить проблему, выровняйте печатающие головки вручную.

 [Выравнивание печатающих головок вручную](#)

Проверка 4 Включите функцию однонаправленной печати.

На экране выбора бумаги выберите **Дополнит. (Advanced)** и для параметра **Однонаправленная печать (Unidirectional printing)** установите значение **ВКЛ (ON)**.

Обратите внимание, что при включении функции однонаправленной печати скорость печати будет ниже.

Проверка 5 Цвета могут быть неравномерными, если отпечатанные материалы были сложены стопкой во время сушки.

Чтобы избежать неравномерности цветов, рекомендуется сушить каждый лист отдельно.



Остановка печати



Проверка 1 Загружена ли бумага?

Убедитесь, что бумага загружена.

При необходимости загрузите бумагу.

Проверка 2 Много ли фотографий или изображений в распечатываемых документах?

Принтеру и компьютеру требуется время на обработку большого объема данных, таких как фотографии и другие изображения, поэтому может показаться, что принтер не работает.

Кроме того, при печати заданий с большим расходом чернил на нескольких листах обычной бумаги принтер может время от времени останавливаться. В обоих случаях следует дождаться возобновления печати.

»»» Примечание.

- Если выполняется печать документа с большой областью печати или распечатка нескольких копий, печать может остановиться, чтобы дать высохнуть чернилам.

Проверка 3 Выполнялась ли непрерывная печать на принтере в течение длительного времени?

Если принтер непрерывно выполняет печать в течение длительного времени, печатающая головка и другие компоненты, расположенные рядом с ней, могут перегреться. Принтер может временно остановить печать в целях защиты печатающей головки и через некоторое возобновить работу.

В этом случае подождите некоторое время, не предпринимая никаких действий. Если печать не возобновляется, выключите принтер. Спустя некоторое время включите принтер и проверьте возможность печати.

⚠ Осторожно!

- Печатающая головка и область вокруг нее могут сильно нагреться. Не прикасайтесь к печатающей головке и расположенным рядом с ней деталям.
-

Проверка 4 Открыта ли направляющая многофункционального лотка при выполнении печати?

Закройте направляющую многофункционального лотка.



Не удается выполнить печать с помощью AirPrint



Проверка 1 Убедитесь в том, что принтер включен.

■ [Электропитание](#)

Если принтер включен, выключите и снова включите его с помощью переключателя питания, а затем проверьте, устранена ли проблема.

Проверка 2 Убедитесь, что принтер зарегистрирован на компьютере.

Проверка 3 При печати по локальной сети убедитесь, что принтер подключен к той же подсети локальной сети, что и совместимое AirPrint-устройство.

Проверка 4 Убедитесь, что в принтере достаточно бумаги и чернил.

Проверка 5 Убедитесь, что на ЖК-дисплее принтера нет сообщения об ошибке.



Бумага не подается из источника бумаги, указанного в драйвере принтера (Windows)



Проверка Задан ли одинаковый источник бумаги в приложении и драйвере принтера?

Измените настройки приложения в соответствии с настройками драйвера принтера или нажмите **Параметры печати (Print Options)** на вкладке **Страница (Page Setup)** драйвера принтера и выберите **Отключить настройку источника бумаги приложения (Disable the paper source setting of the application software)** на вкладке **Параметры печати (Print Options)**.

Если настройки источника бумаги в приложении и в драйвере принтера не соответствуют друг другу, приоритет имеют настройки приложения.

Подробные сведения см. в разделе Описание вкладки "Страница".

Механические неисправности

- **Принтер не включается**
- **Принтер неожиданно или систематически выключается**
- **Проблемы подключения USB**
- **Не удается подключиться к принтеру по USB**
- **Неверный язык на ЖК-дисплее**
- **ЖК-дисплей выключен**
- **Держатель печатающей головки не перемещается в положение для замены**
- **Не отображается окно монитора состояния принтера (Windows)**
- **Обновление микропрограммы принтера**



Принтер не включается



Проверка 1 Нажмите кнопку **ВКЛ (ON)**.

■ [Электропитание](#)

Проверка 2 Убедитесь, что шнур питания надежно подключен к принтеру, затем повторите включение.

Проверка 3 Отсоедините принтер от электрической сети, подождите минимум 2 минуты, а затем снова подключите устройство к электрической сети и включите его.

Если проблема не устранена, обратитесь в ближайший сервисный центр Canon для ее устранения.



Принтер неожиданно или систематически выключается



Проверка Если на принтере установлен параметр автоматического выключения в определенное время, отключите этот параметр.

Если принтер установлен на автоматическое выключение по прошествии определенного времени, питание будет выключаться по истечении этого периода времени.

- **Выключение настройки с панели управления:**

1. Убедитесь, что принтер включен.
2. Выберите **Различные параметры (Various settings)** на экране "Начало" и нажмите кнопку **ОК**.
3. Выберите **Параметры устройства (Printer settings)** и нажмите кнопку **ОК**.
4. Выберите **Параметры экономии энергии (Energy saving settings)** и нажмите кнопку **ОК**.
5. Выберите **Авт. выкл. питан. (Auto power off)** и нажмите кнопку **ОК**.
6. Выберите **Никогда (Never)** и нажмите кнопку **ОК**.
7. Выберите **ОК** и нажмите кнопку **ОК**.

Параметр отключен.

- **Выключение настройки с компьютера:**

В случае Windows для отключения параметра используйте Canon IJ Printer Assistant Tool.

Для выключения настройки с помощью Canon IJ Printer Assistant Tool выполните следующие действия.

1. Откройте Canon IJ Printer Assistant Tool.
 - Открытие инструмента обслуживания (Canon IJ Printer Assistant Tool)
2. Выберите **Автоматическое управление питанием (Auto Power Settings)**.

3. Выберите значение **Выключено (Disable)** для параметра **Автовыключение (Auto Power Off)**.
4. Выберите **ОК**.
5. Выберите **ОК** на появившемся экране.

Параметр автоматического выключения питания выключен.



Проблемы подключения USB



Обратитесь к указанным ниже элементам проверки в случае возникновения одного из следующих случаев.

- Низкая скорость печати.
- Высокоскоростное подключение USB Hi-Speed не работает.
- Отображается сообщение **Это устройство может работать быстрее (This device can perform faster)** или аналогичное. (Windows)

»»» Примечание.

- Если системное оборудование не поддерживает стандарт Hi-Speed USB, принтер будет работать с меньшей скоростью передачи данных, обеспечиваемой стандартом USB 1.1. В этом случае принтер работает правильно, но скорость печати или сканирования может снизиться из-за скорости передачи данных.

Проверка

Выполните проверку по следующим пунктам и убедитесь, что система поддерживает высокоскоростное подключение через USB.

- Поддерживает ли USB-порт компьютера соединение Hi-Speed USB?
- Поддерживает ли USB-кабель или USB-концентратор подключение Hi-Speed USB?

Используйте только сертифицированный кабель Hi-Speed USB. Рекомендуется использовать кабель USB не длиннее 3 метров / 10 футов.

- Правильно ли работает драйвер Hi-Speed USB на вашем компьютере?

Убедитесь, что новейший драйвер Hi-Speed USB работает должным образом, при необходимости загрузите и установите последнюю версию драйвера Hi-Speed USB для своего компьютера.

»»» Внимание!

- Для получения подробных сведений обратитесь к производителю компьютера, кабеля USB или концентратора USB.



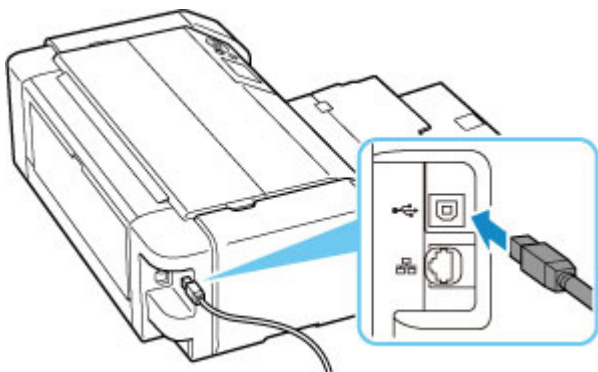
Не удается подключиться к принтеру по USB



Проверка 1 Убедитесь в том, что принтер включен.

Проверка 2 Подключите USB-кабель надлежащим образом.

USB-порт находится на задней панели принтера, как показано на следующем рисунке.



»»» Внимание!

- Проверьте, какому типу разъема соответствует соединитель "Type-B", и подключите его к принтеру. Дополнительные сведения см. в руководстве по эксплуатации кабеля USB.

Проверка 3 Убедитесь, что на вкладке **Порты (Ports)** диалогового окна **Свойства принтера (Printer properties)** установлен флажок **Включить поддержку двусторонней связи (Enable bidirectional support)**. (Windows)

Если флажок не установлен, включите поддержку двусторонней связи.

- Как открыть окно настройки драйвера принтера



Неверный язык на ЖК-дисплее



Для выбора языка выполните следующие инструкции.

1. Нажмите кнопку **НАЧАЛО (HOME)** и немного подождите.

2. Выберите  на экране НАЧАЛО и нажмите кнопку **ОК**.

3. Выберите верхний параметр и нажмите кнопку **ОК**.

4. Выберите седьмой сверху элемент настройки и нажмите кнопку **ОК**.

5. Выберите нужный язык для ЖК-дисплея и нажмите кнопку **ОК**.



ЖК-дисплей выключен



- Если индикатор **ВКЛ (ON)** не горит:
Принтер не включен. Убедитесь, что кабель питания подключен, затем нажмите кнопку **ВКЛ (ON)**.
- Если индикатор **ВКЛ (ON)** горит:
ЖК-дисплей может находиться в режиме экранной заставки. Нажмите любую кнопку на панели управления.



Держатель печатающей головки не перемещается в положение для замены



Проверка 1 Индикатор **ВКЛ (ON)** не горит?

Проверьте, светится ли индикатор **ВКЛ (ON)**.

Держатель печатающей головки не будет перемещаться, если питание не включено. Если индикатор **ВКЛ (ON)** не горит, закройте верхнюю крышку и включите принтер.

Индикатор **ВКЛ (ON)** мигает, когда принтер выполняет инициализацию. Дождитесь, пока индикатор **ВКЛ (ON)** перестанет мигать и начнет светиться, снова откройте верхнюю крышку, затем нажмите кнопку **Стоп (Stop)**.

Проверка 2 Отображается ли на ЖК-дисплее сообщение об ошибке?

Закройте верхнюю крышку, устраните ошибку с помощью кода поддержки (номера ошибки) в сообщении, затем снова откройте крышку. Подробные сведения об устранении этой ошибки см. в разделе [Список кодов поддержки для ошибок](#).

Проверка 3 Была ли верхняя крышка открыта дольше 10 минут?

Если верхняя крышка остается открытой дольше 10 минут, держатель печатающей головки перемещается в такое положение, в котором предотвращается высыхание чернил в печатающей головке. Закройте и снова откройте верхнюю крышку, затем нажмите кнопку **Стоп (Stop)** для возврата держателя печатающей головки в положение для замены.

Проверка 4 Выполнялась ли непрерывная печать на принтере в течение длительного времени?

Закройте верхнюю крышку, снова откройте ее через некоторое время, затем нажмите кнопку **Стоп (Stop)**.

Если принтер непрерывно печатает в течение длительного времени, держатель печатающей головки может не перемещаться в положение для замены, так как печатающая головка может перегреться.



Не отображается окно монитора состояния принтера (Windows)



Проверка Включен ли монитор состояния принтера?

Убедитесь, что пункт **Включить Монитор состояния (Enable Status Monitor)** выбран в меню **Параметры (Option)** монитора состояния принтера.

1. Откройте окно настройки драйвера принтера.
 - Как открыть окно настройки драйвера принтера
2. На вкладке **Обслуживание (Maintenance)** щелкните **Сведения о состоянии принтера (View Printer Status)**.
3. Выберите **Включить Монитор состояния (Enable Status Monitor)** в меню **Параметры (Option)**, если это не сделано.



Обновление микропрограммы принтера



»»» Внимание!

- Прежде чем начинать обновление микропрограммы принтера, убедитесь, что принтер подключен к Интернету.

■ [Обновление микропрограммы принтера с помощью панели управления](#)

■ [Обновление микропрограммы принтера с помощью удаленного пользовательского интерфейса.](#)

Выполните указанные ниже действия.

Обновление микропрограммы принтера с помощью панели управления

1. Проверьте, что питание принтера включено, и откройте экран НАЧАЛО.
Если экран "НАЧАЛО" не отображается, нажмите кнопку **НАЧАЛО (HOME)**.
2. Выберите **Различные параметры (Various settings)** на экране НАЧАЛО и нажмите кнопку **ОК**.
Откроется экран меню настройки.
3. Выберите **Параметры устройства (Printer settings)** и нажмите кнопку **ОК**.
4. Выберите **Обновление микропрограммы (Firmware update)** и нажмите кнопку **ОК**.
5. Выберите **Установить обновление (Install update)** и нажмите кнопку **ОК**.
6. Просмотрите отображаемое сообщение, выберите **Да (Yes)** и нажмите кнопку **ОК**.
7. Просмотрите отображаемое сообщение, выберите **Начать обн. (Start update)** и нажмите кнопку **ОК**.
Начнется процедура обновления.
По окончании обновления принтер выключится и включится снова.
8. Просмотрите отображаемое сообщение и нажмите кнопку **ОК**.

Обновление микропрограммы принтера с помощью удаленного пользовательского интерфейса.

1. [Отобразите состояние принтера в веб-браузере.](#)
2. Выберите **Обновление микропрограммы (Firmware update)**.
3. Выберите **Установить обновление (Install update)**.
4. Прочитайте отображаемое сообщение и выберите **Обновление (Update)**.
Начнется процедура обновления, по завершении которой снова откроется экран меню.

Проблемы при установке и загрузке

- Не удается установить драйвер принтера (Windows)
- Обновление драйвера принтера в сетевом окружении (Windows)
- Отключение функции отправки информации об использовании принтера
- Установка длится долго (Windows)

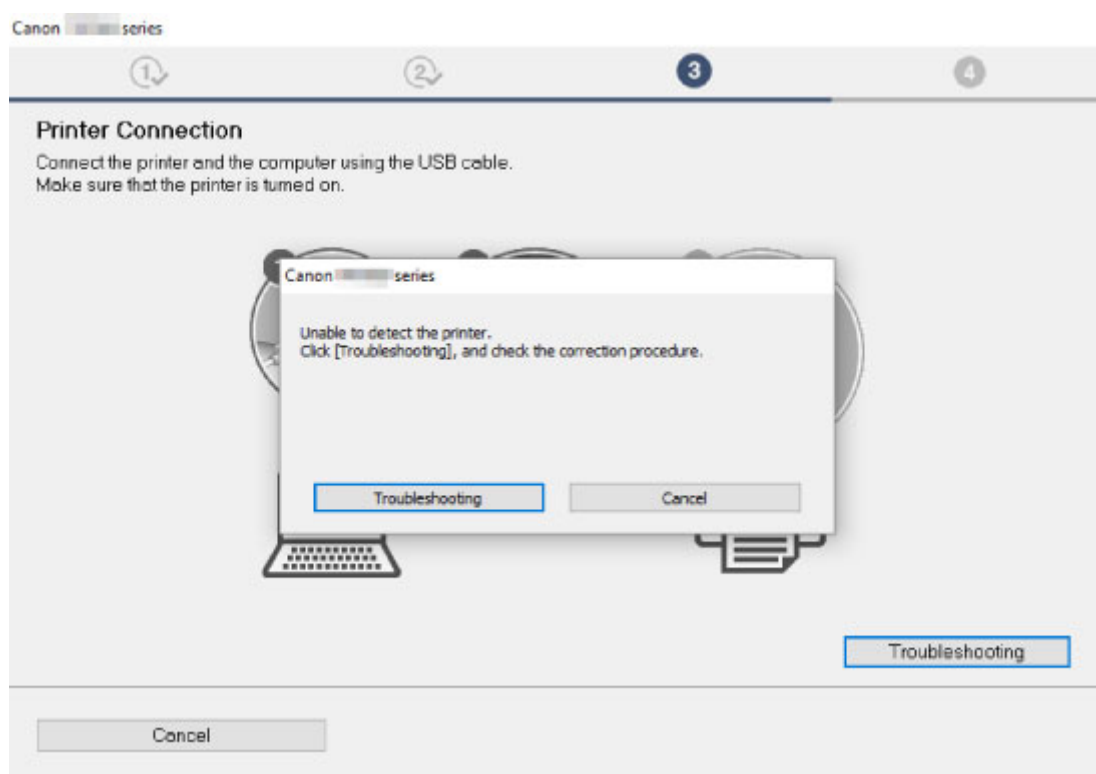


Не удается установить драйвер принтера (Windows)



- Если установка не проходит дальше экрана Подключение принтера (Printer Connection), выполните следующие действия:
- [Другие случаи:](#)

Если установка не проходит дальше экрана Подключение принтера (Printer Connection), выполните следующие действия:



- [Невозможно продолжить работу после появления экрана Подключение принтера](#)

Другие случаи:

Если драйвер был установлен неправильно, удалите драйвер принтера, перезагрузите компьютер и переустановите драйвер принтера.

- Удаление ненужных драйверов принтера

Нажмите [здесь](#) и установите драйвер принтера.

»» Примечание.

- Если работа программы установки была прекращена из-за ошибки Windows, операционная система Windows может работать неустойчиво. Возможно, это будет препятствовать установке драйверов. Перезагрузите компьютер и переустановите драйверы.



Обновление драйвера принтера в сетевом окружении (Windows)



Загрузите последнюю версию драйвера принтера.

Загрузите новейший драйвер для вашей модели принтера на странице загрузки веб-сайта Canon.

Удалите используемую версию драйвера принтера и следуйте инструкциям по установке, чтобы установить последнюю загруженную версию. На экране выбора способа подключения выберите пункт **Использовать принтер с соединением Wi-Fi (Use the printer with Wi-Fi connection)**. Принтер обнаруживается в сети автоматически.

Убедитесь, что принтер обнаружен и установите драйвер принтера, следуя инструкциям на экране.

»»» Примечание.

- Параметры сети принтера не изменяются, поэтому принтер можно использовать в сети без повторной настройки.



Отключение функции отправки информации об использовании принтера



Функцию отправки информации об использовании принтера можно настроить и контролировать на принтере, компьютере, смартфоне или планшете. Отключить эту функцию можно на любом устройстве, а также на самом принтере.

»»» Внимание!

- Перед отключением функции отправки информации об использовании убедитесь, что все устройства подключены к Интернету.
- После настройки прекращения отправки информации об использовании нельзя использовать службы, которым требуется информация на принтере, например PIXMA/MAXIFY Cloud Link.
- В некоторых случаях внесенные изменения отражаются на принтере спустя некоторое время.

■ [Для Windows:](#)

■ [Для macOS:](#)

■ [Для Canon PRINT Inkjet/SELPHY:](#)

Для Windows:

Выполните процедуру настройки для изменения параметра отправки информации принтера.

1. Убедитесь, что компьютер, на котором вносятся изменения, подключен к Интернету.
2. Нажмите [здесь](#) и начните процедуру настройки.
3. Нажмите **Начать настройку (Start Setup)** на экране **Начать настройку (Start Setup)**.

Выполняйте процедуру настройки в соответствии с инструкциями на экране, пока не отобразится экран лицензионного соглашения программы **Для использования служб, связанных с продуктом Canon (For using services related to Canon product)**.

4. Нажмите **Не принимаю (Do not agree)** на экране лицензионного соглашения **Для использования служб, связанных с продуктом Canon (For using services related to Canon product)**.

Появится экран предупреждения.

5. На отобразившемся экране нажмите **ОК**.

6. Выполните всю процедуру настройки в соответствии с инструкциями на экране.
7. Если экран лицензионного соглашения **Для использования служб, связанных с продуктом Canon (For using services related to Canon product)** снова отображается через некоторое время, нажмите **Не принимаю (Do not agree)**.

»»» Примечание.

- В зависимости от рабочей среды отображение экрана лицензионного соглашения может занять некоторое время.
- Не выключайте принтер, пока экран лицензионного соглашения снова не появится.

Для macOS:

Выполните процедуру настройки для изменения параметра отправки информации принтера.

1. Нажмите здесь и начните процедуру настройки.
2. Нажмите **Начать настройку (Start Setup)** на экране **Начать настройку (Start Setup)**.

Выполняйте процедуру настройки в соответствии с инструкциями на экране, пока не отобразится экран лицензионного соглашения программы **Для использования служб, связанных с продуктом Canon (For using services related to Canon product)**.
3. Нажмите **Не принимаю (Do not agree)** на экране лицензионного соглашения **Для использования служб, связанных с продуктом Canon (For using services related to Canon product)**.

Появится экран предупреждения.
4. На отобразившемся экране щелкните **ОК**.
5. Выполните всю процедуру настройки в соответствии с инструкциями на экране.
6. Если экран лицензионного соглашения **Для использования служб, связанных с продуктом Canon (For using services related to Canon product)** снова отображается через некоторое время, нажмите **Не принимаю (Do not agree)**.

»»» Примечание.

- В зависимости от рабочей среды отображение экрана лицензионного соглашения может занять некоторое время.
- Не выключайте принтер, пока экран лицензионного соглашения снова не появится.

Для Canon PRINT Inkjet/SELPHY:

Используйте программу Canon PRINT Inkjet/SELPHY для изменения параметра отправки информации принтера и смартфона или планшета.

1. Убедитесь, что принтер включен.
2. Запустите программу Canon PRINT Inkjet/SELPHY.
3. Нажмите кнопку в правом верхнем углу.
4. Коснитесь сведений о версии.
5. Коснитесь элемента **О программе (About)**.
6. Коснитесь элемента **Extended Survey**.
Отобразится экран соглашения **Extended Survey**.
7. Просмотрите отображаемое сообщение и коснитесь **Не принимаю (Do not agree)**.
Функция отправки информации об использовании из программы Canon PRINT Inkjet/SELPHY отключена.
Коснитесь **Принимаю (Agree)** для включения функции отправки информации об использовании.
Затем отключите функцию отправки информации об использовании на принтере.
8. Посмотрите на верхнюю часть экрана приложения Canon PRINT Inkjet/SELPHY.
Выберите принтер, параметр которого будет изменяться.
9. Коснитесь значка принтера.
10. Коснитесь элемента **Подтверждение использования веб-службы (Web Service Usage Confirmation)**.
Отобразится экран соглашения **Для использования служб, связанных с продуктом Canon (For using services related to Canon product)**.
11. Просмотрите отображаемое сообщение и коснитесь **Не принимаю (Do not agree)**.
Появится экран предупреждения.
12. Коснитесь кнопки **ОК** на появившемся экране предупреждения.
Функция отправки информации об использовании на принтере отключена.

Коснитесь **Принимаю (Agree)** для включения функции отправки информации об использовании.

»»» Примечание.

- Не выключайте принтер до завершения изменения параметров на смартфоне или планшете.

Если к принтеру подключено несколько устройств, необходимо отключить функцию отправки информации об использовании на каждом из них. Если эта функция включена хотя бы на одном из устройств, отправка информации об использовании продолжится.



Установка длится долго (Windows)



Если во время установки начнется обновление Windows или если выполнять установку во время обновления Windows, для регистрации принтера или выполнения других процедур может потребоваться больше времени.

Подождите некоторое время. Это не является неисправностью.

Ошибки и сообщения

- В случае возникновения ошибки
- Отображается сообщение (код поддержки)
- На PictBridge-совместимом устройстве (Wi-Fi) появилось сообщение об ошибке

В случае возникновения ошибки

При возникновении ошибок во время печати, например, если бумага закончилась или произошло замятие бумаги, автоматически отображается сообщение о поиске и устранении неполадок. Выполните соответствующие действия, указанные в сообщении.


Если происходит ошибка, на экране компьютера или на принтере появляется сообщение. Для некоторых ошибок также отображается код поддержки (номер ошибки).


Если на экране компьютера отображаются код поддержки и сообщение (Windows):

Canon [blurred] series - [blurred]

Support Code : 1000

Paper has run out.
Media Type : Photo Paper Pro Platinum
Page Size : Letter 8.5"x11" 22x28cm

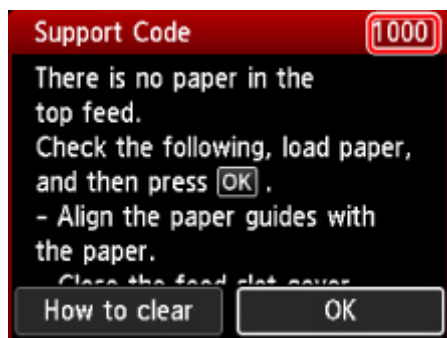
 1. Load paper into the top feed.

 2. Press the printer's OK button.

User's Manual

Cancel Printing

Если на ЖК-дисплее принтера отображаются код поддержки и сообщение:



Подробнее об устранении ошибок с помощью кодов поддержки см. в разделе [Список кодов поддержки для ошибок](#).

Подробнее об устранении ошибок без кодов поддержки см. в разделе [Отображается сообщение \(код поддержки\)](#).

Отображается сообщение (код поддержки)

В этом разделе описаны некоторые сообщения, которые могут отображаться при использовании устройства.

▶▶▶ Примечание.

- Для некоторых ошибок отображается код поддержки (номер ошибки). Более подробно об ошибках с кодами поддержки см. в разделе [Список кодов поддержки для ошибок](#).

Если на ЖК-дисплее принтера отображается сообщение, см. информацию ниже.

■ [На ЖК-дисплее принтера отображается сообщение](#)

Если на экране компьютера отображается сообщение, см. приведенные ниже указания.


■ [Отображается ошибка в связи с отсоединением кабеля питания от электросети \(Windows\)](#)

■ [Ошибка записи/Ошибка вывода/Ошибка подключения \(Windows\)](#)

■ [Другие сообщения об ошибках \(Windows\)](#)

На ЖК-дисплее принтера отображается сообщение

Прочитайте сообщение и выполните соответствующие действия.

- **Питание было выключено неправильно. Нажмите клавишу  при выключении питания.**

Кабель питания мог отключиться при включенном принтере.

Нажмите на принтере кнопку **ОК** для отмены ошибки.

▶▶▶ Примечание.

- См. раздел [Отключение принтера от сети питания](#), чтобы правильно отключить принтер от сети питания.

- **Невозможно подключиться к серверу. Подождите немного и повторите попытку.**

Не удастся правильно установить соединение принтера с сервером из-за ошибки связи.

Нажмите кнопку **ОК** на принтере, чтобы отменить ошибку, и повторите попытку через некоторое время.

Отображается ошибка в связи с отсоединением кабеля питания от электросети (Windows)

Кабель питания, возможно, был отсоединен от электросети при включенном принтере.

Проверьте сообщение об ошибке на компьютере, затем щелкните **ОК**.

Принтер начнет печать.

См. раздел [Отключение принтера от сети питания](#), чтобы отключить кабель питания.

Ошибка записи/Ошибка вывода/Ошибка подключения (Windows)

Проверка 1 Если индикатор **ВКЛ (ON)** выключен, убедитесь, что принтер подключен к сети электропитания, и включите его.

Индикатор **ВКЛ (ON)** мигает, когда принтер выполняет инициализацию. Дождитесь, когда индикатор **ВКЛ (ON)** перестанет мигать и начнет светиться.

Проверка 2 Убедитесь, что принтер правильно подключен к компьютеру.

При использовании кабеля USB убедитесь, что он надежно подключен как к принтеру, так и к компьютеру. Если USB-кабель надежно подключен, проверьте следующее.

- Если используется ретранслятор (например, USB-концентратор), отключите его, подключите принтер непосредственно к компьютеру и повторите попытку печати. Если принтер начал печатать, неполадка связана с ретранслятором. Обратитесь к поставщику ретранслятора.
- Возможна также неисправность USB-кабеля. Замените USB-кабель и повторите печать.

При использовании принтера по локальной сети убедитесь, что принтер правильно настроен для работы в сети.

Проверка 3 Убедитесь, что драйвер принтера установлен правильно.

Удалите драйвер принтера, следуя инструкциям в разделе Удаление ненужного драйвера принтера, и нажмите здесь, чтобы повторно установить его.

Проверка 4 Если принтер подключен к компьютеру с помощью кабеля USB, проверьте состояние устройства на компьютере.

Выполните следующие действия для проверки состояния устройства.

1. Выберите **Панель управления (Control Panel) > Оборудование и звук (Hardware and Sound) > Диспетчер устройств (Device Manager)**.

▶▶▶ Примечание.

- Если появляется экран **Контроль учетных записей пользователей (User Account Control)**, нажмите **Продолжить (Continue)**.

2. Откройте **Свойства поддержки печати через USB (USB Printing Support Properties)**.

Дважды щелкните **Контроллеры универсальной последовательной шины (Universal Serial Bus controllers)**, затем **Поддержка USB принтера (USB Printing Support)**.

▶▶▶ Примечание.

- Если экран свойств **Поддержка USB принтера (USB Printing Support Properties)** не отображается, проверьте, правильно ли подключен принтер к компьютеру.

■ **Проверка 2** [Убедитесь, что принтер правильно подключен к компьютеру.](#)

- Щелкните вкладку **Общие (General)** и убедитесь в отсутствии проблем с устройством.

При наличии ошибки устройства см. справку Windows для устранения ошибки.

Другие сообщения об ошибках (Windows)

Проверка Если сообщение об ошибке возникает вне монитора состояния принтера, проверьте следующее:

- **«Недостаточно места на диске для постановки в очередь (Could not spool successfully due to insufficient disk space)»**

Увеличьте объем свободного дискового пространства, удалив ненужные файлы.

- **«Недостаточно памяти для постановки в очередь (Could not spool successfully due to insufficient memory)»**

Увеличьте объем доступной памяти, закрыв другие работающие приложения.

Если печать и в этом случае не началась, перезагрузите компьютер и повторите попытку.

- **«Драйвер принтера не найден (Printer driver could not be found)»**

Удалите драйвер принтера, следуя инструкциям в разделе Удаление ненужного драйвера принтера, и нажмите здесь, чтобы повторно установить его.

- **«Печать невозможна Имя приложения (Could not print Application name) — Имя файла»**

Попытайтесь вновь выполнить печать после завершения текущего задания.



На PictBridge-совместимом устройстве (Wi-Fi) появилось сообщение об ошибке



Ниже перечислены ошибки, которые могут возникнуть при прямой печати с PictBridge-совместимого устройства (Wi-Fi), и действия по их устранению.

▶▶▶ Примечание.

- В данном разделе приводится описание ошибок, сообщения о которых отображаются на PictBridge-совместимых устройствах (Wi-Fi) марки Canon. Сообщения об ошибках и рекомендованные операции могут отличаться в зависимости от используемого устройства. В случае ошибок на совместимых с PictBridge (Wi-Fi) устройствах других производителей (не Canon) уточните код поддержки (номер ошибки), отображаемый на ЖК-дисплее принтера, и выполните необходимые действия для устранения этой ошибки.

■ [Список кодов поддержки для ошибок](#)

- Сведения об ошибках, сообщения о которых отображаются на PictBridge-совместимых устройствах (Wi-Fi) марки Canon, и об их устранении см. в руководстве по эксплуатации устройства. В случае других неполадок в работе устройства обратитесь к его производителю.

Сообщение об ошибке на PictBridge-совместимом устройстве (Wi-Fi)	Предпринимаемые действия
Принтер в работе	<p>Если принтер выполняет печать с компьютера или идет подготовка устройства к работе, подождите завершения этого процесса.</p> <p>Если вы регистрируете информацию о бумаге, завершите эту операцию.</p> <p>Когда принтер будет готов, он начнет печать автоматически.</p> <p>В случаях, отличающихся от указанных выше, посмотрите код поддержки на ЖК-дисплее принтера и выполните необходимые действия для устранения этой ошибки.</p> <p>■ Список кодов поддержки для ошибок</p>
Нет бумаги	<p>Загрузите бумагу и выберите Продолжить (Continue) на дисплее вашего PictBridge-совместимого устройства (Wi-Fi) или нажмите кнопку ОК на принтере.</p>
Ошибка, связанная с бумагой / неверный тип бумаги	<p>Посмотрите, какой код поддержки отображается на ЖК-дисплее принтера, а затем выполните соответствующие действия для устранения ошибки.</p> <p>■ Список кодов поддержки для ошибок</p>
Замятие бумаги	<p>Чтобы остановить печать, выберите Стоп (Stop) на дисплее PictBridge-совместимого устройства (Wi-Fi).</p> <p>Проверьте код поддержки на ЖК-дисплее принтера и состояние замятой бумаги и правильно извлеките бумагу.</p>

	<p>■ Список кодов поддержки для ошибок (замятия бумаги)</p> <p>Затем загрузите новую бумагу и повторно выполните печать.</p>
Открыта крышка принтера	Закройте верхнюю крышку принтера.
Нет печатающей головки	<p>Посмотрите, какой код поддержки отображается на ЖК-дисплее принтера, а затем выполните соответствующие действия для устранения ошибки.</p> <p>■ Список кодов поддержки для ошибок</p>
Емкость с отходами полна / Абсорбер чернил заполнен	<p>Посмотрите, какой код поддержки отображается на ЖК-дисплее принтера, а затем выполните соответствующие действия для устранения ошибки.</p> <p>■ Список кодов поддержки для ошибок</p>
Нет чернил / Ошибка картриджа	<p>Посмотрите, какой код поддержки отображается на ЖК-дисплее принтера, а затем выполните соответствующие действия для устранения ошибки.</p> <p>■ Список кодов поддержки для ошибок</p>
Ошибка, связанная с чернилами	<p>Посмотрите, какой код поддержки отображается на ЖК-дисплее принтера, а затем выполните соответствующие действия для устранения ошибки.</p> <p>■ Список кодов поддержки для ошибок</p>
Ошибка оборудования	<p>Посмотрите, какой код поддержки отображается на ЖК-дисплее принтера, а затем выполните соответствующие действия для устранения ошибки.</p> <p>■ Список кодов поддержки для ошибок</p>
Ошибка принтера	<p>Произошла ошибка, требующая обращения в центр технического обслуживания.</p> <p>Выключите принтер и отключите его от сети питания.</p> <p>Снова подключите принтер и включите его.</p> <p>Если проблема не устранена, обратитесь в ближайший сервисный центр Canon для ее устранения.</p>

Если не удается устранить проблему

При наличии проблемы, которую не удастся устранить с помощью инструкций в этом разделе, обратитесь в компанию Canon на странице Поддержка веб-сайта Canon или обратитесь в ближайший сервисный центр Canon.

Технические специалисты компании Canon предоставляют техническую поддержку, которая удовлетворит любого пользователя.

Осторожно!

- Если из принтера идет дым, слышен необычный звук или появляется запах, немедленно выключите его. Отключите принтер от электросети и обратитесь к продавцу или в ближайший сервисный центр Canon. Ни в коем случае не пытайтесь самостоятельно починить или разобрать принтер.
 - Самостоятельный ремонт или разборка принтера лишает пользователя гарантии, даже если ее срок действия не истек.
-

Перед обращением в сервис-центр запишите следующие сведения.

- Название продукта
(Название модели принтера указано на передней обложке руководства по установке.)
- Серийный номер (см. руководство по установке)
- Подробные сведения о неисправности
- Как вы пытались устранить неисправность что получилось в результате

Список кодов поддержки для ошибок

При возникновении ошибок на ЖК-дисплее принтера и на экране компьютера отображается код поддержки.

«Код поддержки» — это номер ошибки. Он появляется вместе с сообщением об ошибке.

Если произошла ошибка, проверьте код поддержки и выполните соответствующее действие.

Код поддержки отображается на ЖК-дисплее принтера и на экране компьютера

• От 1000 до 1ZZZ

[1000](#) 1001 1002 1006 [1013](#) 1062

[1200](#) [1250](#) 1261 [1300](#) 1308 1351

[1401](#) 1403 1405 1408 1409 140A

140C 1410 1411 1412 1413 1414

1415 1416 1417 1418 1419 [1600](#)

[1660](#) 1684 168C 1698 1699 [1700](#)

1701 1716 1730 1731 1830 1850

1851 1855 1856 1857 [1890](#)

• От 2000 до 2ZZZ

2103 [2114](#) [2115](#) 2123 2124 2500

2503

• От 3000 до 3ZZZ

3000 3306 3310 3311 3312 3313

3314 3315 3316 3317 3318 3319

3413 3439 3440 3441 3442 3443

3444 3445 3446 3447

• От 4000 до 4ZZZ

4100 [4103](#) 4104 4109 4111 495A

• **От 5000 до 5ZZZ**

[5100](#) [5200](#) 520C 520E 5250 5400

5700 [5B00](#) 5B01 5B16 5B22 5C02

5C13 5C14

• **От 6000 до 6ZZZ**

[6000](#) 6001 6004 6500 6502 6700

6701 6800 6801 6830 6831 6832

6833 6900 6901 6902 6910 6911

6920 6921 6930 6931 6932 6933

6940 6941 6942 6943 6944 6945

6946 6A80 6A81 6D01

• **От 7000 до 7ZZZ**

7600 7700 7800 7802

• **От 8000 до 8ZZZ**

8200 8300

• **От A000 до ZZZZ**

B400 [C000](#)

Коды поддержки, связанные с замятием бумаги, см. в разделе [Список кодов поддержки для ошибок \(замятия бумаги\)](#).

Список кодов поддержки для ошибок (замятия бумаги)

Если происходит замятие бумаги, выполните соответствующую процедуру для ее удаления.

- Если замятие бумаги произошло в отверстии для выхода бумаги / верхнем устройстве подачи / лотке для ручной подачи:

- [1300](#)

- Если бумага рвется, и ее не удастся извлечь из отверстия для выхода бумаги / верхнего устройства подачи / лотка для ручной подачи, или если замятие бумаги произошло внутри принтера:

- [Бумага замялась внутри принтера](#)

- Если произошло замятие бумаги небольшого размера:

- Бумага небольшого размера застряла внутри принтера

- Ниже описаны случаи, отличные от описанных выше:

- Другие случаи

Причина

Бумага замята в отверстии для выхода бумаги / верхнем устройстве подачи / лотке для ручной подачи.

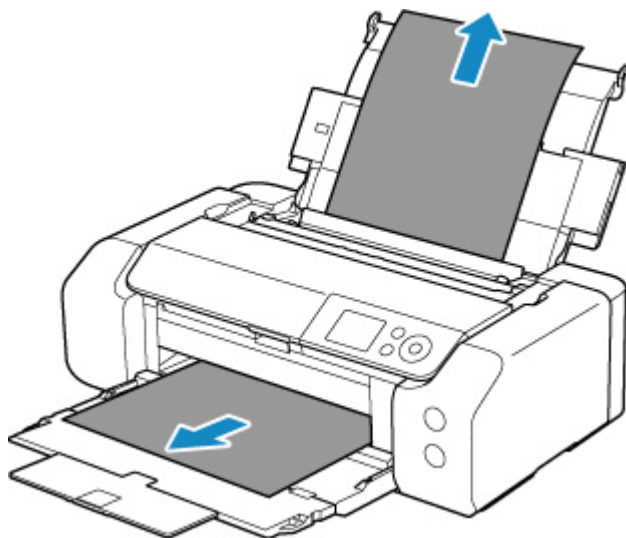
Предпринимаемые действия

Извлеките замятую бумагу соответствующим для каждого источника бумаги способом.

При замятии бумаги, загруженной в верхнее устройство подачи:

1. Аккуратно вытяните бумагу из отверстия для выхода бумаги или из верхнего устройства подачи в зависимости от того, откуда это сделать проще.

Удерживая бумагу обеими руками, медленно вытяните ее, чтобы не порвать.



»»» Примечание.

- Если не удастся вытащить бумагу, снова включите принтер без принудительного вытягивания бумаги. Возможно, бумага будет выведена автоматически.
- Если во время печати замялась бумага и для ее извлечения нужно выключить принтер, перед выключением принтера нажмите кнопку **Стоп (Stop)** на принтере для остановки печати.
- Если бумага рвется, и не удастся извлечь замятую бумагу из отверстия для выхода бумаги или из верхнего устройства подачи, извлеките бумагу изнутри принтера.

■ [Бумага замялась внутри принтера](#)

2. Снова загрузите бумагу и нажмите на принтере кнопку **ОК**.

Принтер возобновит печать. Повторите печать страницы, при печати которой произошло замятие и печать не была выполнена должным образом.

Если принтер был выключен в шаге 1, данные печати, которые были отправлены на принтер, удаляются. Повторите печать.

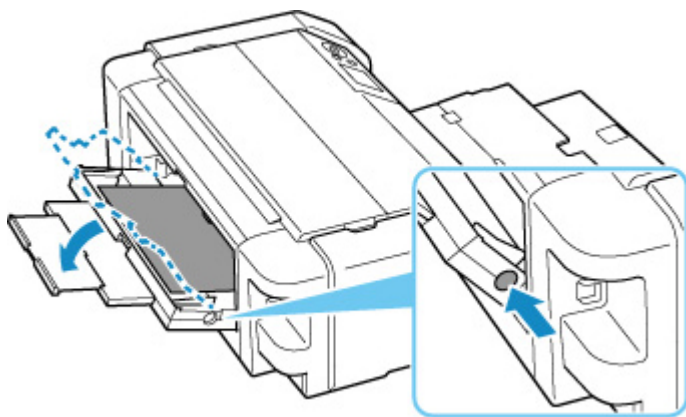
»»» Примечание.

- При повторной загрузке бумаги убедитесь, что используется подходящая бумага и она правильно загружена. Кроме того, убедитесь, что бумага в верхнем устройстве подачи не упирается в стену или любую другую преграду. Если бумага касается стены, это может препятствовать ее правильной подаче в принтер.
- Для печати документов с фотографиями и графическими изображениями не рекомендуется использовать формат бумаги А5. Бумага формата А5 может сворачиваться и заминаться на выходе из принтера.

Если вышеприведенные меры не помогли устранить проблему, обратитесь в ближайший сервисный центр Canon для ремонта.

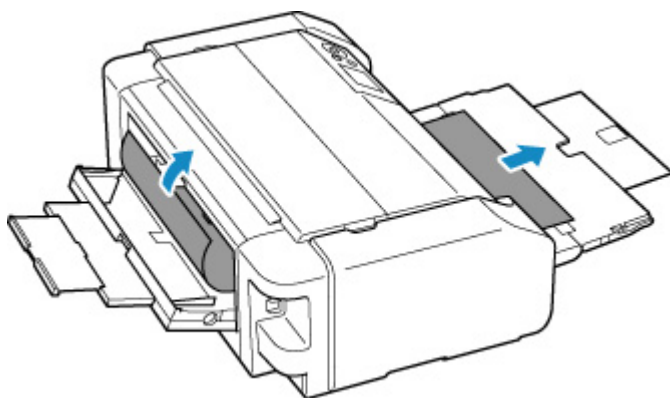
Если произошло замятие бумаги, загруженной в лоток для ручной подачи:

1. Нажмите кнопку **Устранение замятия бумаги (Paper Jam Clearing)** и установите лоток для ручной подачи в положение устранения замятия бумаги.



2. Медленно вытяните бумагу из отверстия для выхода бумаги или из лотка для ручной подачи (в зависимости от того, откуда это удобнее сделать).

Удерживая бумагу обеими руками, медленно вытяните ее, чтобы не порвать.

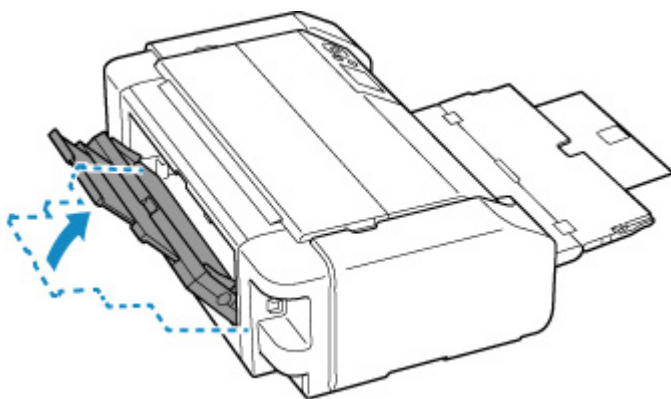


»»» Примечание.

- Если не удастся вытащить бумагу, снова включите принтер без принудительного вытягивания бумаги. Возможно, бумага будет выведена автоматически.
- Если во время печати замялась бумага и для ее извлечения нужно выключить принтер, перед выключением принтера нажмите кнопку **Стоп (Stop)** на принтере для остановки печати.
- Если бумага рвется и не удастся извлечь замятую бумагу из отверстия для выхода бумаги или лотка для ручной подачи, извлеките бумагу изнутри принтера.

■ [Бумага замялась внутри принтера](#)

3. Верните лоток для ручной подачи в исходное положение.



4. Снова загрузите бумагу и нажмите на принтере кнопку **ОК**.

Принтер возобновит печать. Повторите печать страницы, при печати которой произошло замятие и печать не была выполнена должным образом.

Если принтер был выключен в шаге 2, данные печати, которые были отправлены на принтер, удаляются. Повторите печать.

»»» Примечание.

- При повторной загрузке бумаги убедитесь, что используется подходящая бумага и она правильно загружена. Кроме того, убедитесь, что бумага в верхнем устройстве подачи не упирается в стену или любую другую преграду. Если бумага касается стены, это может препятствовать ее правильной подаче в принтер.

Если вышеприведенные меры не помогли устранить проблему, обратитесь в ближайший сервисный центр Canon для ремонта.

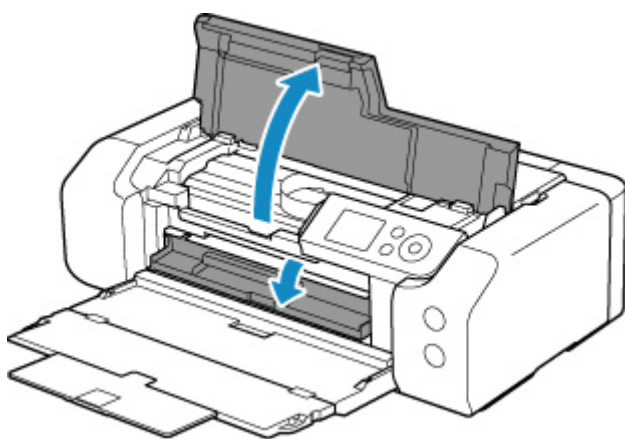
Бумага замялась внутри принтера

Если замятая бумага рвется, и ее не удастся извлечь из отверстия для выхода бумаги / верхнего устройства подачи / лотка для ручной подачи, или если замятая бумага остается внутри принтера, извлеките бумагу, следуя приведенным ниже инструкциям.

»»» Примечание.

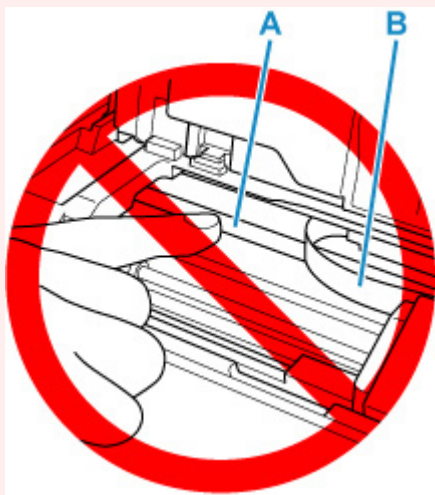
- Если во время печати замялась бумага и для ее извлечения нужно выключить принтер, перед выключением принтера нажмите кнопку **Стоп (Stop)** на принтере для останова печати.

1. Выключите принтер и отключите его от сети питания.
2. Откройте верхнюю крышку и направляющую многофункционального лотка.



»»» Внимание!

- Не прикасайтесь к прозрачной пленке (A) и к белой ленте (B).

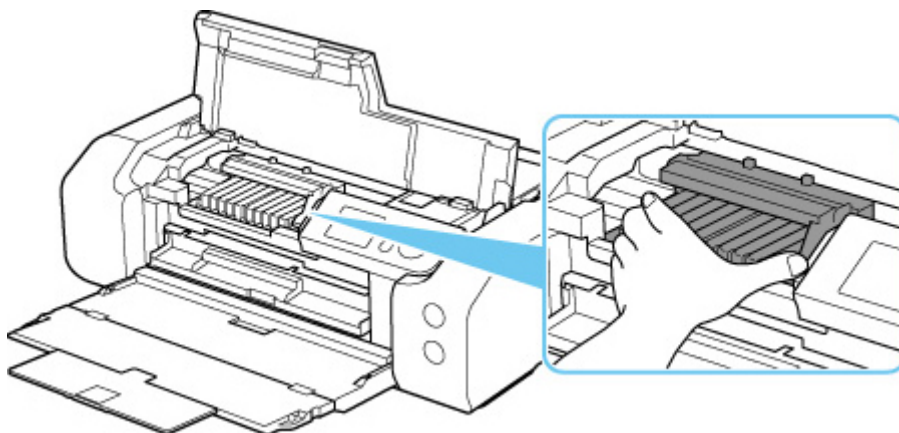


Если эта часть будет испачкана или поцарапана при соприкосновении с бумагой или рукой, это может повредить принтер.

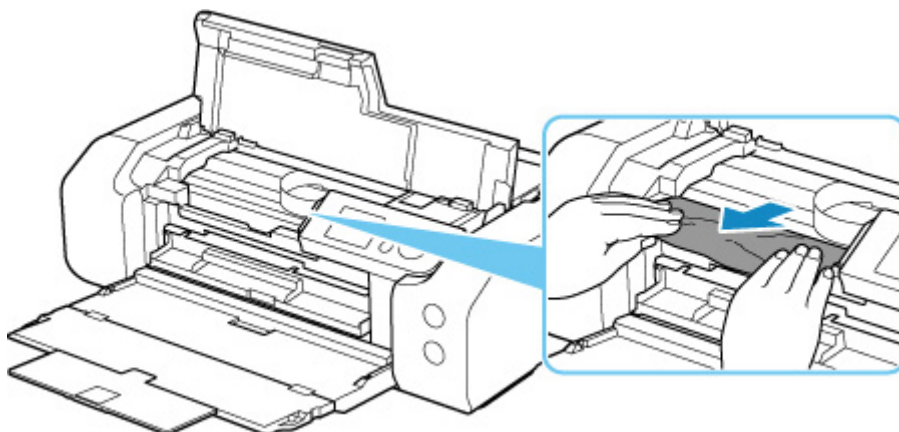
3. Убедитесь в отсутствии замятой бумаги под держателем печатающей головки.

Если под держателем печатающей головки есть замятая бумага, переместите держатель печатающей головки в дальний правый или левый край, чтобы было легче извлечь бумагу.

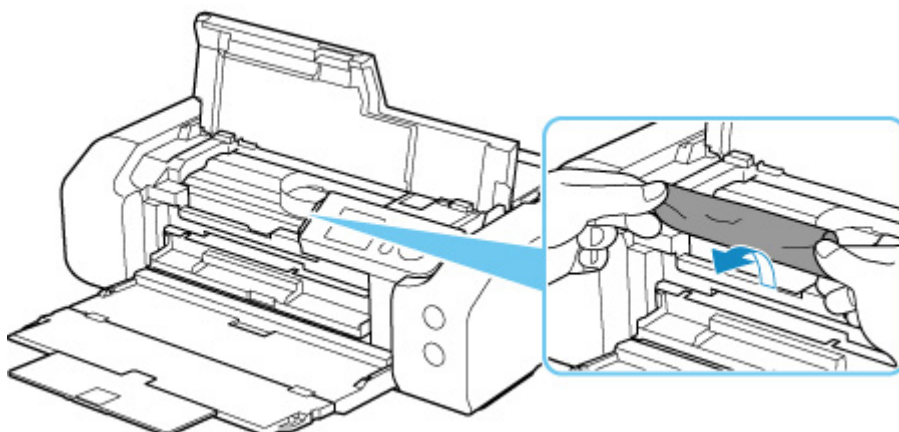
При перемещении держателя печатающей головки удерживайте верхнюю часть держателя печатающей головки и медленно перемещайте к правому или левому краю.



4. Возьмите застрявшую бумагу двумя руками.

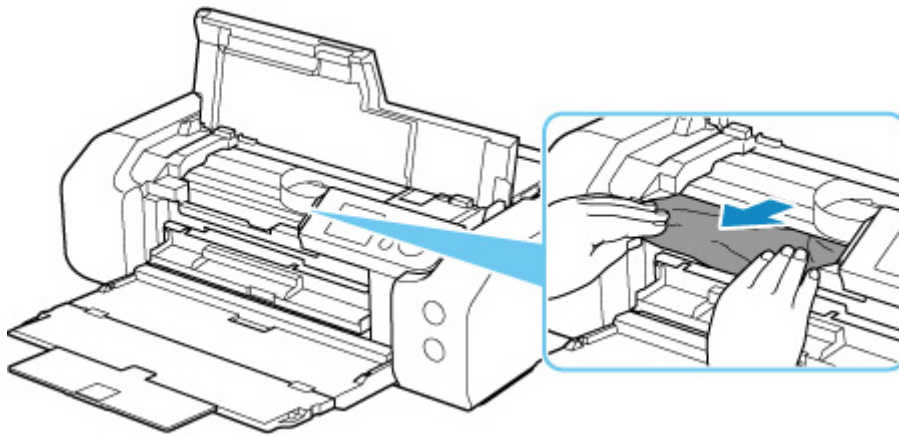


Если бумага скручена, извлеките ее.



5. Медленно вытяните бумагу, чтобы не порвать ее.

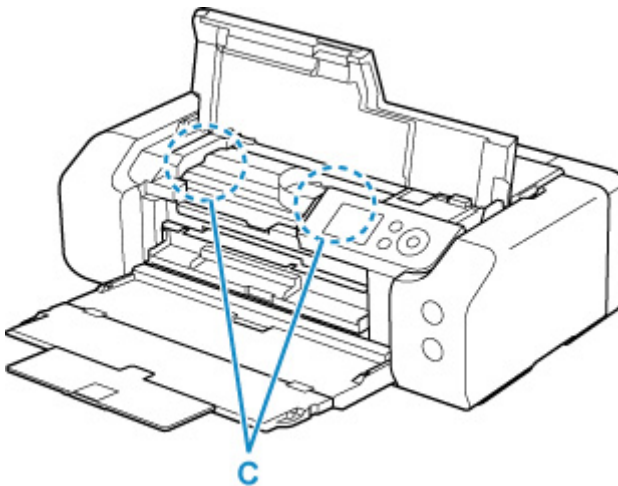
Потяните бумагу под углом около 45 градусов.



6. Убедитесь, что удалена вся застрявшая бумага.

Если бумага рвется, когда вы ее вытягиваете, обрывки бумаги могут остаться в принтере. Выполните проверку по следующим пунктам и извлеките все остатки бумаги.

- Вся ли бумага извлечена из под держателя печатающей головки?
- Маленькие обрывки бумаги остались в принтере?
- Вся ли бумага извлечена из левой и правой пустых областей (C) принтера?



7. Закройте верхнюю крышку.

Все находящиеся в очереди задания на печать отменяются. Повторите печать.

»»» Примечание.

- При повторной загрузке бумаги убедитесь, что используется подходящая бумага и она правильно загружена.

Если при возобновлении печати после удаления замятой бумаги на ЖК-дисплее принтера или на экране компьютера появляется сообщение о замятии бумаги, возможно, внутри принтера все еще осталась бумага. Еще раз проверьте принтер на наличие оставшихся обрывков бумаги.

Если вышеприведенные меры не помогли устранить проблему, обратитесь в ближайший сервисный центр Canon для ремонта.

Причина

Возможные причины перечислены ниже.

- Нет бумаги в верхнем устройстве подачи.
- Бумага неправильно загружена в верхнее устройство подачи.

Предпринимаемые действия

Выполните соответствующие действия, описанные ниже.

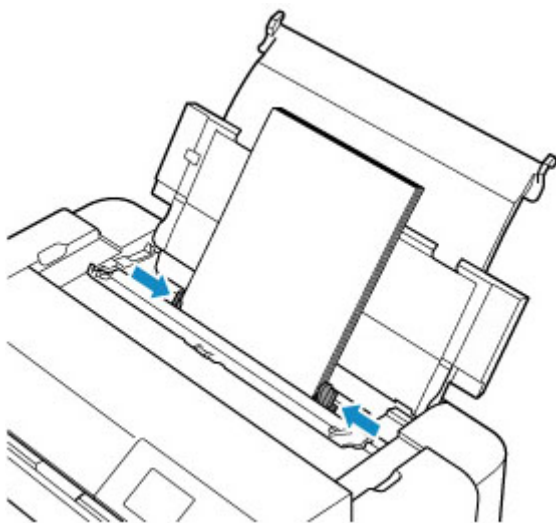
- Загрузите бумагу в верхнее устройство подачи.

■ [Загрузка бумаги в верхнее устройство подачи](#)

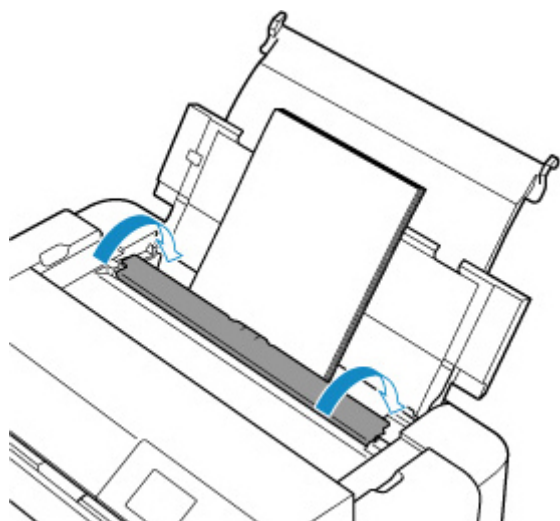
▶▶▶ **Примечание.**

- Загружать можно разную бумагу, в зависимости от источника бумаги. Подробные сведения о том, какую бумагу можно загружать в верхнее устройство подачи, см. в разделе [Загрузка бумаги в верхнее устройство подачи](#).
- Перед выравниванием печатающей головки во время первоначальной настройки принтера загрузите один лист обычной бумаги формата A4 или Letter в верхнее устройство подачи.

- Выровняйте направляющие бумаги верхнего устройства подачи по обоим краям листа.



- Закройте крышку отверстия для подачи.



После выполнения указанных выше действий нажмите на принтере кнопку **ОК**.

»»» Примечание.

- Чтобы отменить печать, нажмите на принтере кнопку **Стоп (Stop)**.

Причина

Совместимый с многофункциональным лотком носитель не помещен в многофункциональный лоток или не выровнен.

Предпринимаемые действия

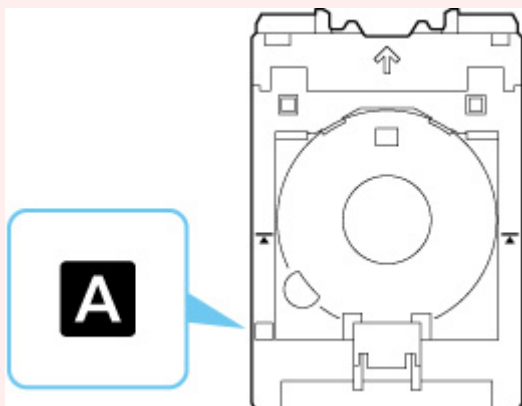
Извлеките многофункциональный лоток, правильно установите носитель, совместимый с многофункциональным лотком, после чего установите многофункциональный лоток в принтер.

■ [Настройка многофункционального лотка](#)

Затем нажмите кнопку **ОК** на принтере, чтобы закрыть сообщение об ошибке.

»»» **Внимание!**

- При печати на носителях, совместимых с многофункциональным лотком, используйте поставляемый в комплекте многофункциональный лоток (с отметкой "А").



»»» **Примечание.**

- Чтобы отменить печать, нажмите на принтере кнопку **Стоп (Stop)**.

1200

Причина

Открыта верхняя крышка.

Предпринимаемые действия

Закройте верхнюю крышку и подождите некоторое время.

Не забывайте закрывать крышку, например, после замены чернильных контейнеров.

1250

Причина

Лоток приема бумаги закрыт.

Предпринимаемые действия

Откройте лоток приема бумаги.

Причина

Печатающая головка может быть неправильно установлена или повреждена.

Предпринимаемые действия

Выполните соответствующие действия, описанные ниже.

- Установите печатающую головку.
- Если печатающая головка уже установлена, извлеките и повторно установите ее.
Затем закройте верхнюю крышку.
- Выключите принтер, а затем включите его.

Если вышеприведенные меры не помогли устранить проблему, обратитесь в ближайший сервисный центр Canon для ремонта.

Причина

Возможно, чернила закончились.

Предпринимаемые действия

Если печать уже выполняется, рекомендуется остановить печать, заменить чернильницу и повторить печать.

Если выполняется печать и необходимо ее продолжить, убедитесь, что чернильница установлена, и нажмите клавишу **ОК**. Печать может быть продолжена при закончившихся чернилах. После завершения печати сразу же замените пустую чернильницу. Продолжение печати при закончившихся чернилах может привести к повреждению принтера.

1660

Причина

Чернильный контейнер не установлен.

Предпринимаемые действия

Установите чернильный контейнер.

Причина

Абсорбер чернил почти полон.

Предпринимаемые действия

Для продолжения печати нажмите на принтере кнопку **ОК**. Обратитесь в ближайший сервисный центр Canon для устранения этой проблемы.

»»» Примечание.

- При наличии предупреждений или ошибок, связанных с уровнем оставшихся чернил, принтер не может выполнять печать.

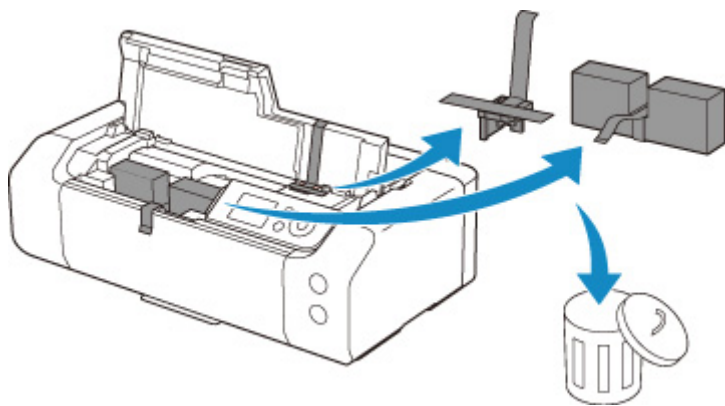
Причина

Может оставаться упаковочный материал для транспортировки.

Предпринимаемые действия

Откройте верхнюю крышку и убедитесь, что упаковочный материал, защищающий держатель печатающей головки, удален.

Если упаковочный материал остался на месте, извлеките его и закройте верхнюю крышку.



Если принтер настраивается в первый раз, нажмите здесь, выберите имя своего принтера на странице и следуйте инструкциям.

Причина

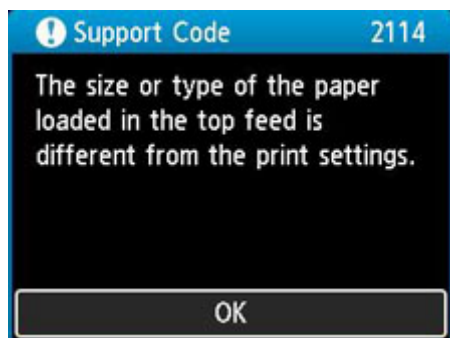
Параметры бумаги, заданные при печати, не соответствуют сведениям о бумаге для верхнего устройства подачи, которые зарегистрированы в принтере.

»»» Примечание.

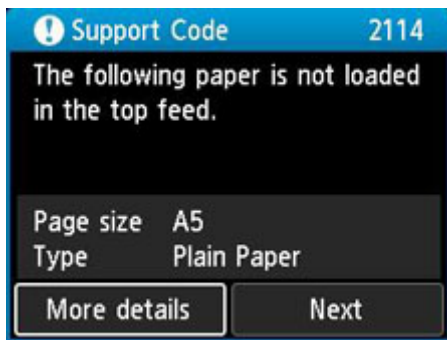
- Подходящую комбинацию параметров бумаги, заданных в драйвере принтера, и сведений о бумаге, которые зарегистрированы в принтере, см. в следующих разделах.
 - [Параметры бумаги в драйвере принтера и в принтере \(тип носителя\) \(Windows\)](#)
 - [Параметры бумаги в драйвере принтера и в принтере \(тип носителя\) \(macOS\)](#)
 - [Параметры бумаги в драйвере принтера и в принтере \(размер бумаги\) \(Windows\)](#)
 - [Параметры бумаги в драйвере принтера и в принтере \(размер бумаги\) \(macOS\)](#)
- Информацию о том, как зарегистрировать сведения о бумаге в принтере, см. ниже.
 - [Регистрация информации о бумаге](#)

Например, если параметры бумаги, заданные при печати, отличаются от сведений о бумаге для верхнего устройства подачи, которые зарегистрированы в принтере, на ЖК-дисплее принтера отображается следующее сообщение.

- Параметры бумаги, заданные в драйвере принтера при печати:
 - Размер бумаги: **A5**
 - Тип бумаги: **Обычная бумага (Plain paper)**
- Сведения о бумаге для верхнего устройства подачи, зарегистрированные в принтере.
 - Размер бумаги: **A4**
 - Тип бумаги: **Обычная бумага (Plain paper)**

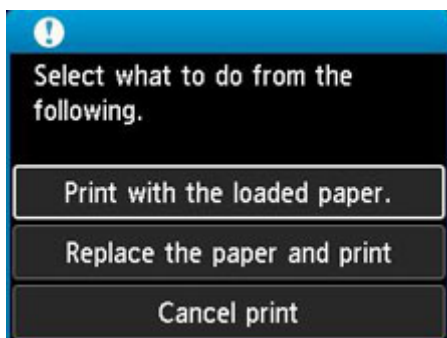


При нажатии кнопки **OK** на принтере параметры бумаги, заданные при печати, отображаются на ЖК-дисплее.



Предпринимаемые действия

Выберите **Далее (Next)** с помощью кнопок ◀▶ и нажмите кнопку **OK** на принтере для отображения приведенного ниже экрана.



Выберите необходимое действие с помощью кнопок ▲▼ и нажмите кнопку **OK** на принтере.

»»» Примечание.

- В зависимости от параметров некоторые варианты ниже могут не отображаться.

Печать с загруженной бумагой. (Print with the loaded paper.)

Выберите этот параметр для печати на загруженной бумаге с применением параметров бумаги, заданных при печати.

Например, размер бумаги, заданный при печати, соответствует формату A5, а в сведениях о бумаге для верхнего устройства подачи зарегистрирован как A4. В таком случае выберите этот параметр для печати на бумаге формата A4, загруженной в верхнее устройство подачи, с параметром A5.

Замените бумагу и печатайте (Replace the paper and print)

Выберите этот параметр для печати после замены бумаги в верхнем устройстве подачи.

Например, размер бумаги, заданный при печати, соответствует формату A5, а в сведениях о бумаге для верхнего устройства подачи зарегистрирован как A4. В таком случае выберите этот параметр для печати после замены бумаги в верхнем устройстве подачи на бумагу формата A5.

После замены и закрытия крышки отверстия для подачи появляется экран регистрации сведений о бумаге для верхнего устройства подачи. Зарегистрируйте сведения о бумаге в принтере в соответствии с загруженной бумагой.

»»» Примечание.

- Если размер и тип бумаги, которая будет загружена в верхнее устройство подачи, неизвестны, нажмите кнопку **Назад (Back)** на принтере. Отобразятся сведения о размере и типе бумаги.
- Подходящую комбинацию параметров бумаги, заданных в драйвере принтера, и сведений о бумаге, которые зарегистрированы в принтере, см. в следующих разделах.
 - [Параметры бумаги в драйвере принтера и в принтере \(тип носителя\) \(Windows\)](#)
 - [Параметры бумаги в драйвере принтера и в принтере \(тип носителя\) \(macOS\)](#)
 - [Параметры бумаги в драйвере принтера и в принтере \(размер бумаги\) \(Windows\)](#)
 - [Параметры бумаги в драйвере принтера и в принтере \(размер бумаги\) \(macOS\)](#)

Отмена печ. (Cancel print)

Отменяет печать.

Выберите этот параметр, если нужно изменить параметры бумаги, заданные при печати. Измените параметры бумаги и повторите печать.

»»» Примечание.

- Чтобы скрыть сообщение о предотвращении неправильной печати, измените параметр, выполнив следующие действия. Если закрыть сообщение, принтер использует параметры бумаги, заданные при печати, даже если бумага, которая загружена в верхнее устройство подачи, не соответствует этим параметрам.
 - Чтобы настроить отображение сообщения о неправильной печати при выполнении печати без использования драйвера принтера:
 - [Параметры бумаги](#)
 - Чтобы настроить отображение сообщения о неправильной печати при выполнении печати с использованием драйвера принтера:
 - [Изменение режима работы принтера \(Windows\)](#)
 - [Изменение режима работы принтера \(macOS\)](#)

Причина

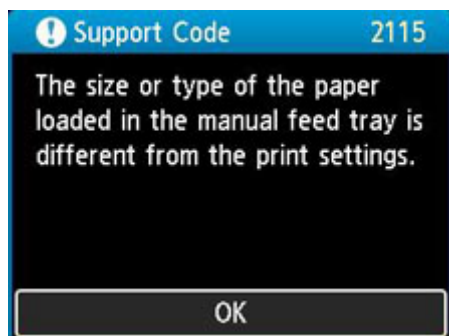
Параметры бумаги, заданные при печати, не соответствуют сведениям о бумаге для лотка для ручной подачи, которые зарегистрированы в принтере.

Примечание.

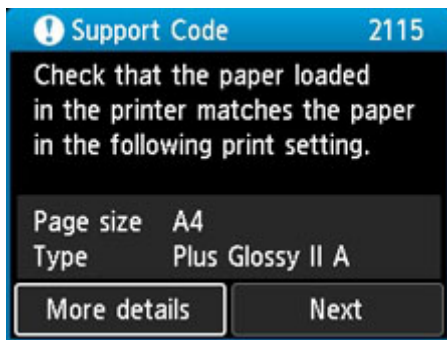
- Подходящую комбинацию параметров бумаги, заданных в драйвере принтера, и сведений о бумаге, которые зарегистрированы в принтере, см. в следующих разделах.
 - [Параметры бумаги в драйвере принтера и в принтере \(тип носителя\) \(Windows\)](#)
 - [Параметры бумаги в драйвере принтера и в принтере \(тип носителя\) \(macOS\)](#)
 - [Параметры бумаги в драйвере принтера и в принтере \(размер бумаги\) \(Windows\)](#)
 - [Параметры бумаги в драйвере принтера и в принтере \(размер бумаги\) \(macOS\)](#)
- Информацию о том, как зарегистрировать сведения о бумаге в принтере, см. ниже.
 - [Регистрация информации о бумаге](#)

Например, если параметры бумаги, заданные при печати, отличаются от сведений о бумаге для лотка для ручной подачи, которые зарегистрированы в принтере, на ЖК-дисплее принтера отображается следующее сообщение.

- Параметры бумаги, заданные в драйвере принтера при печати:
Размер бумаги: **A4**
Тип бумаги: **Photo Paper Plus Glossy II A**
- Сведения о бумаге для лотка для ручной подачи, зарегистрированные в принтере.
Размер бумаги: **A3**
Тип бумаги: **Plus Glossy II A**

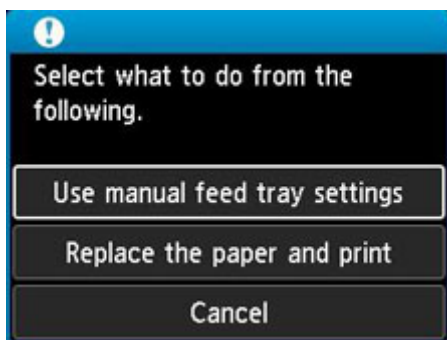


При нажатии кнопки **OK** на принтере параметры бумаги, заданные при печати, отображаются на ЖК-дисплее.



Предпринимаемые действия

Выберите **Далее (Next)** с помощью кнопок ◀▶ и нажмите кнопку **OK** на принтере для отображения приведенного ниже экрана.



Выберите необходимое действие с помощью кнопок ▲▼ и нажмите кнопку **OK** на принтере.

»»» Примечание.

- В зависимости от параметров некоторые варианты ниже могут не отображаться.

Исп. парам. лотка для руч.под. (Use manual feed tray settings)

Выберите этот параметр для печати на загруженной бумаге с применением параметров бумаги, заданных при печати.

Например, размер бумаги, заданный при печати, соответствует формату А4, а в сведениях о бумаге для лотка для ручной подачи зарегистрирован как А3. В таком случае выберите этот параметр для печати на бумаге формата А3, загруженной в лоток для ручной подачи, с параметром А4.

Замените бумагу и печатайте (Replace the paper and print)

Выберите этот параметр для печати после замены бумаги в лотке для ручной подачи.

Например, размер бумаги, заданный при печати, соответствует формату А4, а в сведениях о бумаге для лотка для ручной подачи зарегистрирован как А3. В таком случае выберите этот параметр для печати после замены бумаги в лотке для ручной подачи на бумагу формата А4.

После замены бумаги появляется экран регистрации сведений о бумаге для лотка для ручной подачи. Зарегистрируйте сведения о бумаге в принтере в соответствии с загруженной бумагой.

»»» Примечание.

- Если размер и тип бумаги, которая будет загружена в лоток для ручной подачи, неизвестны, нажмите кнопку **Назад (Back)** на принтере. Отобразятся сведения о размере и типе бумаги.
- Подходящую комбинацию параметров бумаги, заданных в драйвере принтера, и сведений о бумаге, которые зарегистрированы в принтере, см. в следующих разделах.
 - [Параметры бумаги в драйвере принтера и в принтере \(тип носителя\) \(Windows\)](#)
 - [Параметры бумаги в драйвере принтера и в принтере \(тип носителя\) \(macOS\)](#)
 - [Параметры бумаги в драйвере принтера и в принтере \(размер бумаги\) \(Windows\)](#)
 - [Параметры бумаги в драйвере принтера и в принтере \(размер бумаги\) \(macOS\)](#)

Отмена (Cancel)

Отменяет печать.

Выберите этот параметр, если нужно изменить параметры бумаги, заданные при печати. Измените параметры бумаги и повторите печать.

»»» Примечание.

- Чтобы скрыть сообщение о предотвращении неправильной печати, измените параметр, выполнив следующие действия. Если закрыть сообщение, принтер использует параметры бумаги, заданные при печати, даже если бумага, которая загружена в лоток для ручной подачи, не соответствует этим параметрам.
 - Чтобы настроить отображение сообщения о неправильной печати при выполнении печати без использования драйвера принтера:
 - [Параметры бумаги](#)
 - Чтобы настроить отображение сообщения о неправильной печати при выполнении печати с использованием драйвера принтера:
 - [Изменение режима работы принтера \(Windows\)](#)
 - [Изменение режима работы принтера \(macOS\)](#)

4103

Причина

Не удается выполнить печать с текущими параметрами печати.

Предпринимаемые действия

Чтобы отменить печать, нажмите на принтере кнопку **Стоп (Stop)**.

Измените параметры печати, заданные при печати, и повторно выполните этот процесс.

Причина

Ошибка принтера.

Предпринимаемые действия

Если выполняется печать, нажмите на принтере кнопку **Стоп (Stop)** для отмены печати, затем выключите принтер.

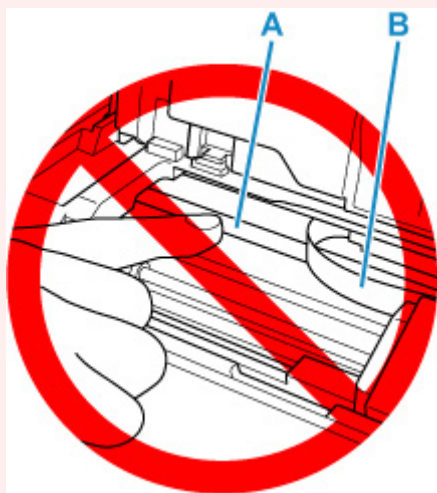
Проверьте следующее:

- Убедитесь, что движению держателя печатающей головки не мешают упаковочный материал для защиты держателя печатающей головки, замятая бумага и т. п.

Удалите все препятствия.

▶▶▶ Внимание!

- При устранении предметов, мешающих движению держателя печатающей головки, не прикасайтесь к прозрачной пленке (A) или белой ленте (B).



Если эта часть будет испачкана или поцарапана при соприкосновении с бумагой или рукой, это может повредить принтер.

- Убедитесь, что чернильные контейнеры установлены правильно.

Нажимайте на чернильные контейнеры до щелчка, означающего их фиксацию на месте.

Снова включите принтер.

Если проблема не устранена, обратитесь в ближайший сервисный центр Canon для ее устранения.

Причина

Ошибка принтера.

Предпринимаемые действия

Выключите принтер и отключите его от сети питания.

Через некоторое время подключите принтер еще раз и снова включите его.

Если проблема не устранена, обратитесь в ближайший сервисный центр Canon для ее устранения.

5B00

Причина

Ошибка принтера.

Предпринимаемые действия

Обратитесь в ближайший сервисный центр Canon для устранения этой проблемы.

»»» Примечание.

- При наличии предупреждений или ошибок, связанных с уровнем оставшихся чернил, принтер не может выполнять печать.

6000

Причина

Ошибка принтера.

Предпринимаемые действия

Выключите принтер и отключите его от сети питания.

Снова подключите принтер к сети питания и включите его.

Если проблема не устранена, обратитесь в ближайший сервисный центр Canon для ее устранения.

C000

Причина

Ошибка принтера.

Предпринимаемые действия

Выключите принтер и отключите его от сети питания.

Снова подключите принтер к сети питания и включите его.

Если проблема не устранена, обратитесь в ближайший сервисный центр Canon для ее устранения.