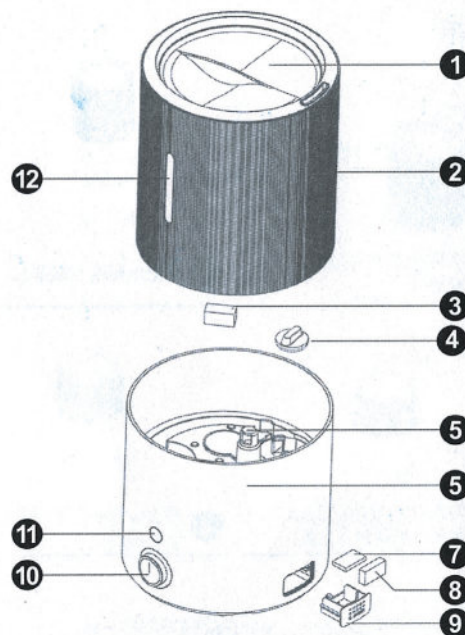


## Deerma Увлажнитель воздуха

Держите свою жизнь в чистоте и свежести! Увлажнитель с микронным туманом и простым управлением способен глубоко увлажнить кожу и каждый уголок в вашем доме. Вы можете наслаждаться каждым моментом его использования.

Внимательно прочтите инструкцию

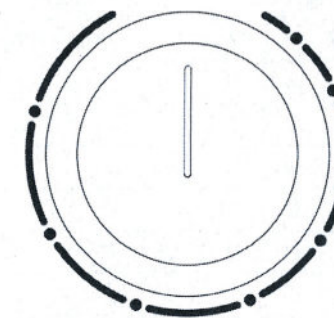
### Обзор



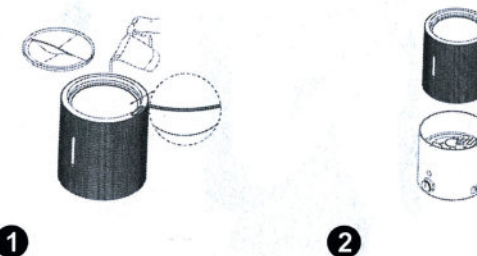
- |                                  |                                |
|----------------------------------|--------------------------------|
| 1. Верхняя крышка;               | 7. Подушка для эфирного масла; |
| 2. Отверстие выхода тумана;      | 8. Фильтр для эфирного масла;  |
| 3. Емкость для воды;             | 9. Емкость для эфирного масла; |
| 4. Крышка УФ лампы;              | 10. Переключатель;             |
| 5. Отверстие для выхода воздуха; | 11. Выключатель света;         |
| 6. Основание;                    | 12. Индикатор уровня воды;     |

### Поворотный переключатель

1. Включение. Когда вы слышите звуковой сигнал, устройство находится в режиме ожидания.
2. Переключатель освещения: нажмите один раз: загорится оранжевый свет, снова нажмите, чтобы выключить нижний свет.
3. Поворотный переключатель: поворот по часовой стрелке: двигатель и УФ-свет включены. Поворот против часовой стрелки - выключение двигателя и УФ-излучения.
4. Защита от нехватки воды: когда резервуар для воды пуст, вы услышите несколько сигналов, нижний свет будет красным. Пожалуйста, добавьте воду, выключите кнопку и снова включите ее согласно шагу 3.

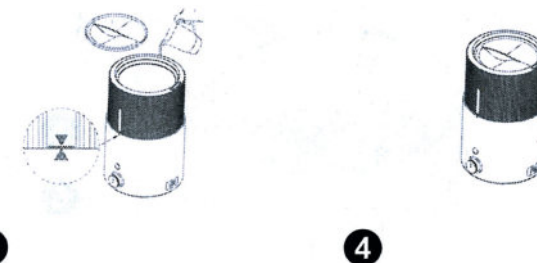


### Использование



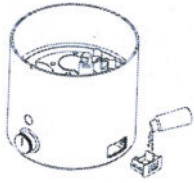
Функции увлажнителя:

1. Добавьте воду в емкость до индикатора самого высокого уровня, но не превышайте его.
2. Поместите емкость в основание.



3. Когда стрелка индикатора уровня воды соответствует стрелке на передней части основания, наденьте верхнюю крышку.
4. Вставьте и начните увлажнять.

## Ароматерапия



1

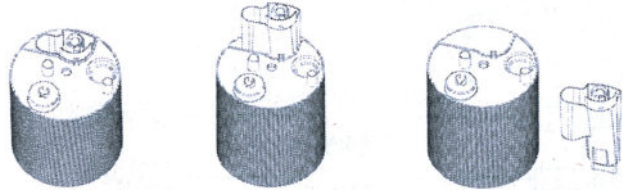
1. Выньте контейнер для масла и добавьте несколько капель.

2. Поместите контейнер в основание.

Примечание. Вода не может превышать отметку самого высокого уровня, иначе отверстие для выпуска воздуха будет затоплено.



2



### Очистка трубы выпуска тумана

1. Используйте обе руки, чтобы поднять трубку вверх, пока не услышите щелчок.

2. Возьмите трубку и очистите.

Примечание. Вода температурой выше 50 градусов Цельсия приведет к деформации емкости и трубы выпуска тумана.

### Примечание

1. Добавление воды: после снятия верхней крышки вы можете добавить воду из чашки или вынуть резервуар для воды, чтобы добавить воду из крана.

2. Вода в основании: увлажнитель использует ультразвуковой туманный клапан для превращения воды в туман, резервуар – только для воды. Для увлажнителя допускается накопление воды в основании.

3. Регулировка интенсивности: если влажность воздуха высока, увлажнитель будет конденсировать воду, пожалуйста, настройте туман на низкий уровень.

## Поломки и решения

1. Свет выключен, нет движения воздуха и тумана.  
Причина: Устройство не подключено к розетке или неисправно.

Решение. Подключите устройство к розетке. Если это не помогло, обратитесь в Deerma.

2. Свет горит, но нет движения воздуха и тумана.

Причина: Уровень воды в резервуаре слишком высок.  
Решение. Вылейте немного воды и совместите стрелку индикатора уровня воды со стрелкой на основании.

3. Мало тумана.

Причина: Тракт тумана или вода загрязнены.

Решение: Очистите трубу и отверстие выпуска тумана очистите воду.

4. Устройство издает шум.

Причина: Мало воды, основание не плоское.

Решение: Добавьте чистую воду, установите увлажнитель на прочную плоскую поверхность.

5. Вода не может добраться до нижней базы.

Причина: Крышка резервуара для воды загрязнена, или резервуар для воды не установлен надлежащим образом.

Решение: Очистите крышку емкости для воды и установите ее правильно.

## Предупреждения

1. Пожалуйста, убедитесь, что мощность и напряжение соответствуют техническим требованиям.

2. Когда вы приобрели увлажнитель, оставьте его при комнатной температуре на 30 минут, иначе резервуар для воды может сломаться из-за высокой разницы температур.

3. Пожалуйста, используйте устройство при обычной температуре от 5 до 40 градусов по Цельсию.

4. Пожалуйста, поставьте увлажнитель на ровную поверхность и избегайте наклона.

5. Пожалуйста, не ставьте увлажнитель на деревянный пол, чтобы избежать его деформации из-за влажности.

6. Пожалуйста, держите устройство на расстоянии 2 м от мебели и электрических устройств.

7. Пожалуйста, избегайте действия тепла и прямых солнечных лучей на устройство.

8. Запрещается использование воды с температурой выше 40 градусов.

9. Избегайте присутствия воды в отверстиях выпуска воздуха и тумана, используйте сухую швабру, чтобы убрать воду, если она протекает через них.

10. Когда температура в помещении ниже 0 градусов, вылейте воду, чтобы избежать ее замерзания.

11. Не помещайте в резервуар растворы металлов, моющие средства или химические растворы.

12. Выключите устройство из розетки, когда добавляете воду.

13. Отключите устройство от розетки перед перемещением, очисткой, добавлением воды и т. д.

14. При очистке избегайте попадания воды в двигатель.

15. Не разбирайте оригинальное устройство.