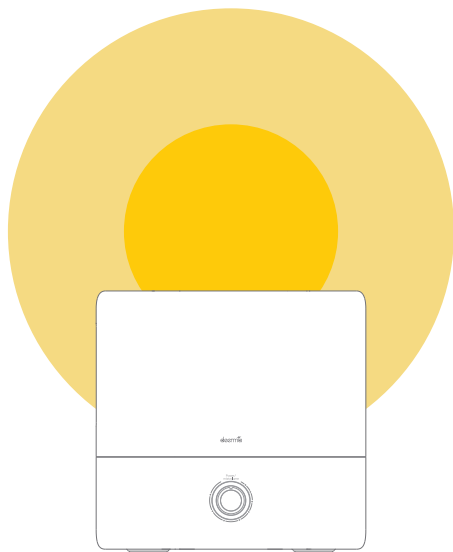


deerma



deerma

Deerma Увлажнитель воздуха

Наполните свою жизнь чистой и свежестью навсегда.

Благодаря водяному пару и простому управлению для глубокого увлажнения вашей кожи и каждого уголка вашего дома, вы можете наслаждаться каждым прекрасным моментом от использования прибора.

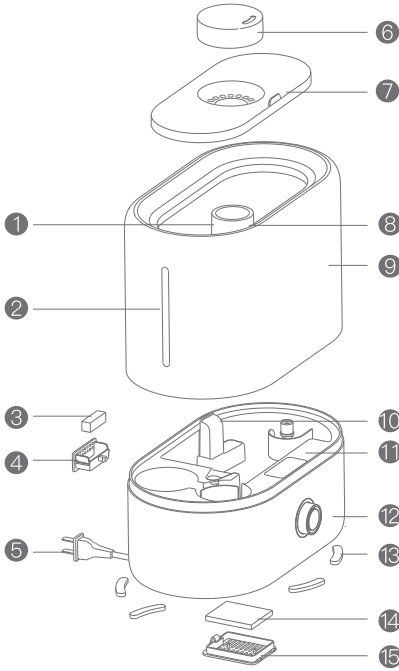
Руководство по эксплуатации увлажнителя

DEM-ST635W

Изготовитель: Guangdong Deerma Technology Co., Ltd.
Адрес: No.4-1 Longhui Road, Malong Village Committee,
Beijiao, Shunde, Foshan, Guangdong, China

Благодарим за ваш выбор.
Перед использованием внимательно прочтите
инструкцию по эксплуатации!

Состав устройства



- | | |
|-------------------------------|---------------------------------------|
| 1 Максимальный уровень воды | 2 Индикатор уровня воды |
| 3 Губка с эфирным маслом | 4 Бокс для ароматизатора |
| 5 Шнур питания | 6 Сопло тумана |
| 7 Крышка | 8 Трубка сопла тумана |
| 9 Контейнер для воды | 10 Отверстие для выпуска воздуха |
| 11 Основание | 12 Ручка |
| 13 Резиновая ножка | 14 Сетчатый фильтр приточного воздуха |
| 15 Решетка приточного воздуха | |

Внимание

- Данным устройством могут пользоваться дети в возрасте от 8 лет и старше, а также лица с ограниченными физическими, сенсорными или умственными способностями или с недостатком опыта и знаний, если они находятся под наблюдением или инструктированы относительно безопасного использования прибора и понимают связанные с ним опасности. Не разрешайте детям играть с прибором. Дети не должны производить чистку и техническое обслуживание без присмотра.
- Это устройство не предназначено для использования людьми (включая детей) с ограниченными физическими, сенсорными или умственными способностями, а также с недостатком опыта и знаний, если они не находятся под наблюдением или не прошли инструктаж по использованию устройства лицом, ответственным за их безопасность.
- Следите за детьми, чтобы они не играли с прибором. Это не игрушка. Во избежание несчастных случаев размещайте его далеко от младенцев и детей. Не размещайте его в кровати младенца, детской коляске или игровом манеже. Не допускайте младенцев и детей играть с устройством и использовать его.
- Размещайте увлажнитель вдали от растений и домашних животных.
- Если шнур питания поврежден, во избежание опасности он должен быть заменен производителем, его агентом по обслуживанию или квалифицированным персоналом.
- Не разбирайте, не ремонтируйте и не преобразовывайте данное устройство самостоятельно.
- Имейте в виду, что высокий уровень влажности может стимулировать рост биологических организмов в окружающей среде.
- Следите за тем, чтобы область вокруг увлажнителя не становилась влажной или мокрой. Если появляется сырость, уменьшите мощность увлажнителя. Если выходную мощность увлажнителя нельзя уменьшить, используйте увлажнитель с перерывами. Не позволяйте впитывающим материалам, таким как ковровые покрытия, шторы, портьеры или скатерти, становиться влажными.
- Отключайте прибор от сети во время наполнения и очистки. Обязательно выключите увлажнитель воздуха и выньте разъем электропитания из розетки перед тем, как сливать воду из бака для воды, наполнять или очищать устройство.
- Никогда не оставляйте воду в резервуаре, когда прибор не используется.
- Перед хранением опорожните и очистите увлажнитель. Перед следующим использованием очистите увлажнитель.
- Следует соблюдать осторожность при использовании прибора, так как происходит выделение горячего водяного пара.

Предупреждения

Микроорганизмы, которые могут присутствовать в воде или в окружающей среде, в которой используется или хранится устройство, могут развиваться в резервуаре для воды и распространяться по воздуху, вызывая очень серьезную опасность для здоровья, когда вода не обновляется, а резервуар не очищается, как следует каждые 3 дня.



- Очищайте резервуар для воды каждые 3 дня.
- Этот прибор содержит УФ-лампу. Не смотрите на источник света.
- Очищайте резервуар для воды каждые 3 дня

Не используйте водорастворимые ароматизирующие вещества. Не добавляйте эссенцию в воду. Ароматизирующие вещества можно добавлять только в специальный контейнер.

Не используйте мощные средства при очистке увлажнителя. Очистку необходимо проводить с помощью теплой (не горячей) воды и мягкой губки или другой материи.

При использовании водопроводной воды необходимо проводить очистку ежедневно.

Изображения устройства, его аксессуаров и интерфейса пользователя в руководстве пользователя служат только для справки. Фактические изображения увлажнителя и функции могут отличаться из-за модификации устройства.

Технические характеристики

Название устройства: увлажнитель воздуха

Модель устройства: DEM-ST635W

Номинальная мощность: 25 Вт

Емкость: 4,5 л

Номинальное напряжение / частота : 220–240 В / 50–60 Гц

Размеры устройства: 277x156x270 мм

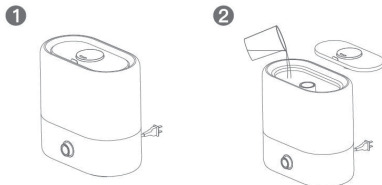
Принцип действия устройства

Увлажнитель Deerma распыляет воду на ультразвуковые частицы размером 1–5 микрон, используя принцип, при котором генерируется ультразвуковая волна с частотой 1,7 миллионов высокочастотных колебаний в секунду и распространяет туман в воздух через пневматический привод с целью равномерного увлажнения воздуха. Увлажнитель поддерживает идеальную влажность в помещении и предотвращает возникновение статического электричества.

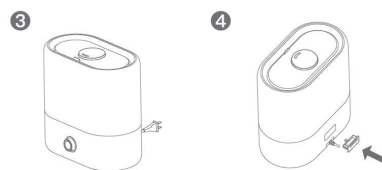
Чистка и уход

1. Регулярно очищайте водяной канал и резервуар для воды увлажнителя, чтобы поддерживать его наилучшую производительность.
2. Чаще очищайте датчик и фильтр, чтобы предотвратить накопление грязи, в противном случае по прошествии длительного времени будет трудно удалить стойкие пятна.
3. Перед очисткой устройства выключите его и выньте вилку из розетки. Чтобы вынуть вилку из розетки, крепко держите ее, а не тяните за провод.
4. Не используйте химические растворители, бензин, полировальный порошок и другие вещества для очистки поверхности увлажнителя. Рекомендуется мыть устройство чистой водой, а не с помощью моющих средств.
5. Для регулярной очистки всех частей используйте мягкую ткань. Если трудно удалить накипь из водяного канала, используйте моющее средство, произведенное и контролируемое нашей компанией. Растворите лимонную кислоту в горячей воде при 60 ° C (соотношение воды к лимонной кислоте составляет 10 мл : 1 г), вылейте раствор на очищаемый участок и подождите 5 минут, а затем аккуратно протрите поверхность щеткой до тех пор, пока накипь не будет очищена.
6. Снимите фильтр с крышки резервуара для воды, поместите фильтр в белый уксус на 15 минут, затем осторожно встряхните фильтр руками и промойте его чистой водой. Очищенный фильтр ничем не отличается от нового.
7. Пожалуйста, часто меняйте воду в водяном канале и резервуаре для воды, чтобы они оставались чистыми.
8. Если увлажнитель не будет использоваться в течение длительного времени, очистите и просушите все его части, а затем поместите устройство в оригинальную упаковочную коробку или в сухое место.

Product Use Instructions

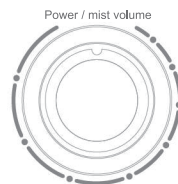


1. Распакуйте и выньте устройство в сборе.
2. Откройте крышку заливной горловины и наполните резервуар водой. (Примечание: не превышайте максимальный уровень воды. Не добавляйте воду в трубку распылителя тумана.)



3. Закройте крышку и вставьте вилку шнура питания в розетку. Услышав звуковой сигнал, поверните ручку по часовой стрелке, чтобы включить увлажнитель (подробные сведения см. в разделе «Описание функций»).
4. Совет: нажмите на бокс для ароматизатора, чтобы он выдвинулся, а затем капните ароматизатор на губку с эфирным маслом, чтобы сделать воздух более ароматным и приятным (Примечание: эфирные масла растений не прилагаются к этому устройству, поэтому вы можете купить их у производителя при необходимости).

Описание функций



1. После подключения шнура питания увлажнитель издает звуковой сигнал и переходит в режим ожидания;
2. Поверните ручку по часовой стрелке, и устройство перейдет в режим работы с пониженной производительностью, вы услышите звуковой сигнал. Непрерывно поворачивайте ручку по часовой стрелке, чтобы постепенно увеличивать производительность водяного пара до максимума; непрерывно поворачивайте ручку против часовой стрелки, чтобы постепенно уменьшить производительность водяного пара до минимума, затем увлажнитель вернется в режим ожидания, вы услышите звуковой сигнал;
3. Защита от нехватки воды: когда в резервуаре не хватает воды, увлажнитель издает три звуковых сигнала и перейдет в режим ожидания; снова долийте воду в резервуар, верните ручку в состояние ожидания, перезапустите устройство, и оно вернется в нормальный режим работы.

Указания по безопасности

1. Спасибо за ваш выбор. Перед использованием внимательно прочтите руководство по эксплуатации.
2. Напряжение питания сети должно соответствовать номинальному напряжению данной продукции: 220—240 В / 50—60 Гц.
3. Запрещается разбирать, ремонтировать или модифицировать это устройство самостоятельно.
4. Если шнур питания поврежден, он должен быть заменен производителем, его отделом обслуживания или аналогичным отделом профессионального обслуживания или персоналом во избежание опасности.
5. В случае каких-либо отклонений от нормы немедленно отключите шнур питания. Устройство должно быть отремонтировано производителем или его отделом технического обслуживания или аналогичным отделом профессионального обслуживания или персоналом.
6. Регулярно очищайте вилку от пыли.
7. Перед чистой или перемещением устройства выключите его и выньте вилку из розетки.
8. Чтобы вынуть вилку из розетки, крепко держите ее, а не тяните за провод.
9. Не перемещайте и не переворачивайте устройства, когда оно работает или когда внутри есть вода.
10. Не прикасайтесь к воде и деталям в водяном канале после включения.
11. Не накрывайте воздухозаборник и сопло распылителя полотенцами и другими предметами во время работы машины.
12. Разместите увлажнитель воздуха на ровной поверхности и не допускайте его опрокидывания.
13. Не добавляйте эфирное масло или аналогичные вещества, которые не производятся или не контролируются нашей компанией, в водяной канал и резервуар для воды.
14. Не используйте устройство на кухне, поместите его вдали от источников тепла, избегайте попадания прямых солнечных лучей и размещайте увлажнитель на расстоянии 2 м от мебели и другой бытовой техники во избежание попадания влаги. Не используйте устройство непосредственно на деревянном полу, чтобы оно не деформировалось и не повредилось под воздействием влаги.
15. Перед добавлением воды выньте вилку из розетки.
16. Если температура в комнате ниже 0 °С, слейте воду из поддона и бака для воды; в противном случае увлажнитель будет поврежден замерзшей водой.
17. При первом использовании увлажнителя в новой среде, оставьте его при комнатной температуре на 30 минут, чтобы не допустить повреждения резервуара для воды при резких перепадах температуры;
18. Всегда используйте устройство в нормальном диапазоне комнатной температуры (5°С—40°С).
19. Если требуется какое-либо перемещение устройства, его очистка или заполнение водой, необходимо отключить питание и вынуть разъем электропитания из розетки; не перемещайте устройство произвольно во время его работы.
20. Ни в коем случае не заполняйте поддон и бак для воды горячей (выше 40°С) водой; в противном случае увлажнитель воздуха будет поврежден.
21. Во время чистки устройства, не допускайте попадания воды во внутрь него.
22. Не помещайте металлические предметы, химикаты или мощные средства в поддон; в противном случае распыление будет плохим.
23. Никогда не добавляйте воду через сопло и выпускное отверстие.

Меры предосторожности

1. Не добавляйте слишком много воды, так как она может выгнестись после закипания. На корпусе термоса нанесена максимальная отметка, не превышайте ее, иначе может выгнестись кипяток;
2. Не включайте устройство, не добавив в него воды. Если термос перегревается из-за нехватки воды, в целях защиты плата управления температурой автоматически прекращает нагрев. В целях безопасности отключите устройство от розетки и подождите, пока оно остынет, перед следующим использованием;
3. Не помещайте устройство в места, содержащие агрессивный газ, порошок, токопроводящую пыль, пар или горючий газ. Устройство предназначено только для домашнего использования;
4. Пожалуйста, вынимайте вилку из розетки перед чистой устройством или когда он не используется;
5. Во время первого использования может появиться запах. Это нормальное явление. Запах должен постепенно исчезнуть после двух или трех использований;
6. Не погружайте устройство в воду или другие жидкости для очистки;
7. Вытрите воду с вилки питания перед тем, как подключить ее к розетке во избежание опасности;
8. Не погружайте устройство в воду или другие жидкости;
9. Не используйте устройство не по назначению.

Анализ и устранение неисправностей

Индикаторы выключены, отсутствие индикации или водяного пара?

Анализ причины: Питание не включено или возникла проблема с источником питания

Методы устранения:

Включите питание повторно, если устройство по-прежнему не работает в нормальном режиме, своевременно свяжитесь с центром обслуживания клиентов Deerma.

Отсутствие водяного пара после включения?

Анализ причины:

Требуется заполнение бака для воды; активирована функция защиты от пересыхания на устройстве.

Методы устранения:

Заполните бак для воды, а затем перезапустите увлажнитель воздуха. Если устройство по-прежнему не работает в нормальном режиме, своевременно свяжитесь с центром обслуживания клиентов Deerma.

Малый объем водяного пара

Анализ причины: Наличие большого количества окалины на распыляющей пластине или наличие посторонних веществ в воде

Методы устранения:

Очистите распыляющую пластину; замените воду в устройстве на чистую.

Наличие ненормального шума

Анализ причины: Уровень воды в баке для воды слишком низкий или поверхность размещения устройства не ровная.

Методы устранения:

Заполните водой бак для воды и поместите увлажнитель воздуха на ровную твердую поверхность

Примечание: Если проблема по-прежнему не может быть решена с помощью приведенных выше решений, обратитесь в сервисный центр или к дилеру Deerma. Непрофессиональному персоналу запрещается производить разборку увлажнителя воздуха.

Советы

Накопление воды в основании: увлажнитель использует ультразвуковой распылитель для генерации колебаний и разбиения жидкой воды на водяной пар. Резервуар для воды является лишь переходным компонентом для хранения воды, поэтому это нормальное явление, когда вода накапливается в водяном канале основания.

Регулировка объема тумана: объем тумана увлажнителя можно регулировать. Если во время использования устройства вокруг него находится вода, это означает, что влажность в помещении слишком высока, поэтому, пожалуйста, отрегулируйте объем тумана соответствующим образом.

ЧТОБЫ СНИЗИТЬ РИСК ВОЗГОРАНИЯ, ПОРАЖЕНИЯ ЭЛЕКТРИЧЕСКИМ ТОКОМ И ИНОГО ПОВРЕЖДЕНИЯ

- Запрещается оставлять прибор подключенным к электросети, когда он не используется. Всегда отключайте прибор от электросети, когда он не используется и перед обслуживанием или дозаправкой водой.
- Используйте прибор только в соответствии с инструкцией.
- Используйте только рекомендуемые изготовителем аксессуары.
- Не беритесь за прибор и вилку шнура питания мокрыми руками и не используйте прибор, стоя на полу босиком.
- Храните прибор и принадлежности в сухом прохладном месте.
- Никогда не переворачивайте работающий прибор и не поворачивайте его набок. Никогда не направляйте пар на людей, животных или растения.
- Для избежания перегрузки линии не используйте прибор с другими электрическими приборами одновременно.



Все изделия, обозначенные символом отдельного сбора отработанного электрического и электронного оборудования (WEEE, Директива 2012/19/EU), следует утилизировать отдельно от несортируемых бытовых отходов. С целью охраны здоровья и защиты окружающей среды такое оборудование необходимо сдавать на переработку в специальные пункты приема электрического и электронного оборудования, определенные правительством или местными органами власти. Правильная утилизация и переработка помогут предотвратить возможные негативные последствия для окружающей среды и здоровья человека. Чтобы узнать, где находятся такие пункты сбора и как они работают, обратитесь в компанию, занимающуюся установкой оборудования, или в местные органы власти.