

Пайдалану бойынша нұсқаулық

Электр ұстара
CX-1100NH

DEXP

Содержание

Құрылғының мақсаты.....	3
Сақтық шаралары.....	3
Құрылғының схемасы	6
Пайдалану жөніндегі нұсқаулық.....	7
Тазарту және күту	8
Техникалық сипаттамалары	10
Жинақтау.....	10
Монтаждау, сақтау, тасу (тасымалдау), өткізу және кәдеге жарату ережелері мен шарттары.....	11
Қосымша ақпарат.....	11

Құрметті сатып алушы

Сізге біздің өнімді таңдағаныңыз үшін алғысымызды білдіреміз.

Біз сізге сапаға, функционалдыққа және дизайнға қойылатын жоғары талаптарға сәйкес әзірленген және өндірілген бұйымдар мен құрылғыларды ұсынуға қуаныштымыз. Пайдалануды бастар алдында Сіздің қауіпсіздігіңізге қатысты маңызды ақпарат, сондай-ақ өнімді дұрыс пайдалану және оны күту жөніндегі ұсынымдарды қамтитын осы нұсқаулықты мұқият оқыңыз. Осы Нұсқаулықтың сақталуына қамқорлық жасаңыз және бұйымды одан әрі пайдалану кезінде нұсқаулықты анықтамалық материал ретінде пайдаланыңыз.

Құрылғының мақсаты

Электр ұстара қырынуға арналған электромеханикалық құрылғы болып табылады.

Сақтық шаралары

- Құрылғыны қуат көзіне қосар алдында, үйдегі электр желісінің кернеуі техникалық сипаттамаларына сәйкес келетініне көз жеткізіңіз.
- Құрылғыны және оның батареясын төтенше температура әсерінен қорғаңыз, оларды жоғары қуатты жылу көздерінің жанында сақтамаңыз (пештер, жылытқыштар және т.б.).
- Ұстара бастарына зақым келтірмеу үшін оларды баспаңыз.
- Тазалау мақсатында құрылғыны суға батырмаңыз.
- Құрылғының бөліктерін өзіңіз жөндеуге, конфигурациялауға немесе ауыстыруға тырыспаңыз. Жөндеу үшін авторизацияланған сервис орталығына хабарласыңыз.
- Құрылғыны тікелей күн сәулесінде немесе жылу көздерінің жанында зарядтамаңыз.
- Құрылғы балалардың, сондай-ақ олардың қауіпсіздігіне жауапты адам олардың іс-әрекеттерін бақылайтын немесе осы құрылғыны дұрыс пайдалану туралы нұсқаулар беретін жағдайларды қоспағанда, физикалық, физиологиялық немесе ақыл-ой қабілеттері шектеулі немесе тәжірибесі және/немесе білімі жоқ адамдардың пайдалануына арналмаған.
- Балалардың құрылғымен ойнамауын қадағалаңыз.
- Құрылғыны зарядтауға орнатар алдында, оның өшірулі екеніне көз жеткізіңіз.
- Зақымданулар болған жағдайда ұстара, адаптер және кез-келген басқа компонентті қолдануға тыйым салынады, себебі бұл жарақатқа әкелуі мүмкін. Адаптерді немесе басқа зақымдалған элементті ауыстыру үшін тек түпнұсқа компоненттерді пайдаланыңыз.
- Зарядтау алдында құрылғы мен оның сымы толығымен құрғақ екеніне көз жеткізіңіз.
- Құрылғының ақаулылығын анықтаған кезде дереу авторизацияланған сервис орталығына хабарласу немесе құрылғыны кәдеге жарату керек.
- Құрылғы коммерциялық мақсаттарда пайдалануға арналмаған.

Аккумуляторлық батареямен (Li-pol/Li-ion) жұмыс істеу бойынша ұсыныстар

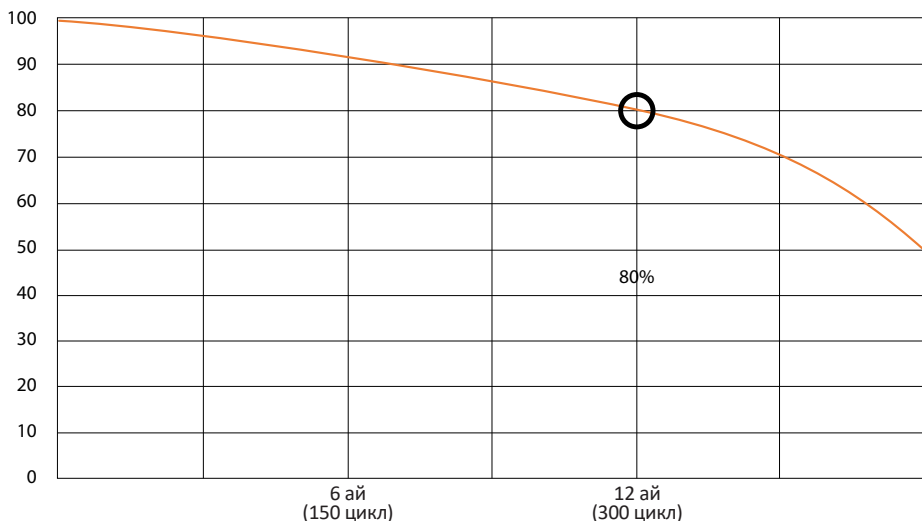
Құрметті пайдаланушы! Сіз сатып алған құрылғы өзінің құрамында қуат көзі ретінде құйма негізіндегі аккумуляторды қолданатынына Сіздің назарыңызды аударамыз. Төменде көрсетілген ақпаратпен мұқият танысып шығуыңызды өтінеміз. Ол Сізге аккумулятордың қызмет ету мерзімін ұзартуға және оны пайдалану кезінде жағымсыз салдарды болдырмауға көмектеседі.

АКБ табиғи тозуы

Құрылғыны ұзақ уақыт пайдаланған және сақтаған кезде аккумулятор (бұдан әрі мәтін бойынша — «АКБ») қуатын және сыйымдылығын жоғалтады. Құрылғыны пайдалану кезеңінде қуаттау–қуатсыздандудың 300 циклынан кейін (құрылғыны шамамен бір жыл пайдаланған кезде) АКБ сыйымдылығы номиналды сыйымдылықтан 80% дейін төмендеуі мүмкін деп күтуге болады. 400 қуаттау–қуатсызданду циклынан кейін АКБ сыйымдылығы номиналды сыйымдылықтың 60% дейін төмендеуі мүмкін.

Көрсетілген шектер мен уақыт кезеңдеріндегі сыйымдылықтың ішінара төмендеуі — бұл ақау болып табылмайтын АКБ табиғи тозуы.

Құрылғыдан бөлек сақталған кезде де АКБ зарядын жоғалтады. Өздігінен қуатсыздану айына шамамен 5% құрайды. АКБ өзінің құрылымы бойынша қысқа мерзімді және олар пайдаланылғанына немесе пайдаланылмағанына қарамастан үнемі деградацияға ұшырайды. Бұл деградацияға ұшырау температура неғұрлым қарқынды болса және заряд мөлшері неғұрлым «оңтайлы» мәнінен алшақ болса (сақталу тұрғысынан), соғұрлым жоғары болады, ол 40% тең деп қабылданады. Басқаша айтқанда, егер АКБ пайдаланылмаса, оның зарядын 40–50% деңгейінде ұстаған жөн.



1. Зарядтау үшін тек түпнұсқалық кәбілді пайдаланыңыз

Аккумуляторлық батареяның қуаттану-қуатсыздану қабілеті оған орнатылған контроллермен басқарылады. Зарядтау және қуатсыздану тоқтары шектеулі болғандықтан, түпнұсқалық жиынтыққа кірмейтін сыртқы зарядтау құрылғыларындағы мәжбүрлі «жылдам зарядтау» режимдері қарсы көрсетілген. АКБ-да «жад эффектісі» жоқ. АКБ-ны кез-келген қуат деңгейінен тоғынан қуатсыздандыру/зарядтауға болады. Көптеген құрылғылардың зарядтау-қуатсыздану деңгейі бойынша шектеуі болады — егер, мысалы, қуат 90% - дан асып кетсе, контроллер АКБ-ны зарядтауға мүмкіндік бермеуі ықтимал. Сондай-ақ, ол АКБ-ны толығымен қуатсыздандыруға мүмкіндік бермейді, бұл оның элементтерінің істен шығуына жол бермейді («терең қуатсыздану» әсерінен). Егер АКБ 2 апта бойы немесе одан да көп уақыт қуатсызданған күйде болса, онда оның элементтеріндегі сыйымдылықты жоғалтудың қайтымсыз процесі жүреді, нәтижесінде АКБ істен шығады. Егер құрылғының АКБ қуатсызданған және біраз уақыт пайдаланылмаған болса, онда құрылғыны пайдалануды қайта бастар алдында оны шамамен 1–2 сағатқа 3Қ-на қосулы күйде қалдыру керек.

2. Температуралық режимді сақтаңыз

АКБ +15 °С-тан +35 °С-қа дейінгі температурада зарядталған күйінде сақталуы тиіс. АКБ қоршаған ортаның өте жоғары (+50 °С-тан жоғары) және өте төмен (-30 °С-тан төмен) температурасында ұзақ пайдалануға жол берілмейді. Құрылғыға тікелей күн сәулелерінің түсуіне жол бермеңіз, сондай-ақ оны жылу көздеріне, мысалы, электр жылытқыштарына тікелей жақын жерде қалдырмаңыз.

3. Зақымдану белгілері бар АКБ бөлшектемеңіз, жандырмаңыз пайдаланбаңыз

Ешбір жағдайда АКБ-ны өз бетінше бөлшектеуге және олардың элементтерін қуаттауға болмайды, мұны білікті мамандар жасауы тиіс. Элементтердің тесілуі немесе жаншылуы ішкі қысқа тұйықталуға әкелуі мүмкін, содан кейін өрт пен жарылыс болуы ықтимал.

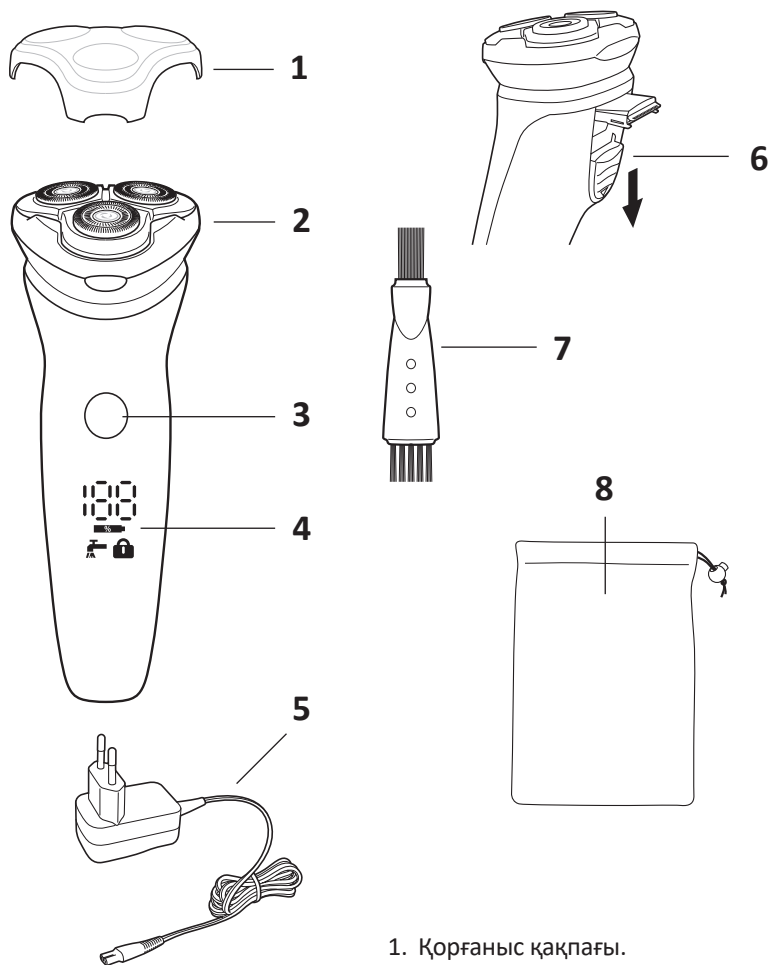
АКБ корпусын саңылаусыздандыру кезінде элементтің ішіне су кіруі немесе атмосфералық ылғал конденсациялануы мүмкін, бұл сутегінің бөлінуі орын алатын реакцияға және тұтануға әкелуі мүмкін. Зақымдалған АКБ адам денсаулығына зиянды заттар бөледі.

Егер АКБ штаттық режимде жұмыс істемей қалса, қандай да бір себептермен деформацияланған болса (ісінген, тартылған және т.б.), дереу авторизацияланған сервис орталығына хабарласу керек.

НАЗАР АУДАРЫҢЫЗ: АКБ жұмыс уақыты көптеген факторларға байланысты (тыңдау ұзақтығы, дыбыс қаттылығы және т.б.); нақты жұмыс уақыты көрсетілгенге сәйкес келмеуі мүмкін. АКБ зарядтаудың шектеулі циклдер саны болуы мүмкін және біраз уақыт өткен соң, ауыстыруды қажет етуі мүмкін (АКБ-на шектеулі кепілдік шарттарын кепілдік талонынан қараңыз).

АКБ жұмыс істеу уақыты пайдалану режиміне және баптауларға байланысты.

Құрылғының схемасы



1. Қорғаныс қақпағы.
2. Ұстара бастиегі.
3. Қуатты ауыстырып-қосқыш.
4. LED-дисплейі.
5. Қуат адаптері.
6. Триммерді ашу батырмасы.
7. Тазартуға арналған қылшақ.
8. Қап.

Пайдалану жөніндегі нұсқаулық

Зарядтау

Дисплейдегі батарея белгішесі құрылғы қуаты аз болған кезде жыпылықтай бастайды.

1. Қуат адаптерін электр ұстарасындағы тиісті жалғағышқа қосыңыз.
2. Қуат адаптерін розеткаға қосыңыз. Құрылғыны зарядтау кезінде батарея белгісі жыпылықтайды, дисплейде заряд деңгейінің пайыздық мәні көрсетіледі.
3. Батарея белгішесі аккумулятор толық зарядталған кезде жыпылықтауды тоқтатады, дисплейде «100» мәні көрсетіледі. Аккумулятор толық зарядталғаннан кейін қуат кәбілін ажыратыңыз.

Ескертпе:

- Толық зарядталған кезде құрылғының жұмыс уақыты — 60 минут.
- Аккумулятордың заряды біткенде, құрылғы желіден жұмыс істей алады.
- Құрылғыны ваннада немесе ылғалдылығы жоғары үй-жайда зарядтамаңыз.

Бұғаттау функциясы

Құрылғының кездейсоқ қосылуын болдырмау үшін бұғаттау функциясы қолданылады.

Бұғаттауды қосу немесе сөндіру үшін қуаттың ауыстырып қосқышын 3 секундқа басыңыз.

Қосылған бұғаттау функциясы кезінде дисплейде «» белгішесі жанады.

LCD дисплейі


- Аккумулятор зарядының деңгейін пайызбен көрсету функциясы.
- Тазалау индикаторы құрылғы жұмысының 30 минутынан кейін қосылады. Құрылғыны тазалау қажет.
- Батарея индикаторы аккумулятор деңгейі төмендеген кезде жыпылықтай бастайды.

Ұстараны қолдану

Алғашқы қолданар алдында аккумулятордың толық зарядталғанына көз жеткізіңіз.

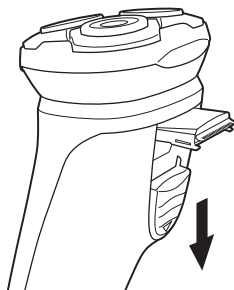
1. Құрылғыдан қорғаныс қақпағын алыңыз да, қуаттың ауыстырып-қосқышын басыңыз. Қосылған құлыптау кезінде ұстараны қосу үшін ауыстырып-қосқышты 3 секундқа ұстап тұру керек екенін ескеріңіз.
2. Ұстараның бастиегін тікелей және дөңгелек қозғалыстар жасай отырып, теріңіз үстінен жылжытыңыз.
3. Қырыну аяқталғаннан кейін қуаттың ауыстырып-қосқышын басып, құрылғыны сөндіріңіз және қорғаныс қалпақшасын алыңыз.
4. Қайта қолданар алдында құрылғыны тазалаңыз және құрғатыңыз.

Ескертпе:

1. Алғаш рет қолданған кезде терінің қызаруы байқалуы мүмкін. Тері қырынудың осы түріне үйренуі керек.
2. 30 минут үздіксіз қолданғаннан кейін дисплейде «» белгішесі пайда болады. Құрылғыны тазалау қажет.

Триммерді қолдану

1. Құрылғының артқы жағындағы триммерді ашу батырмасын басыңыз.
2. Қуат батырмасын басыңыз.
3. Қиып болғаннан кейін құрылғыны сөндіру үшін қуат батырмасын басыңыз.



Тазарту және күту

Әрбір тазалау алдында құрылғыны суытып алыңыз.

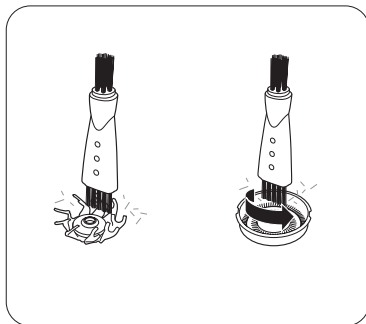
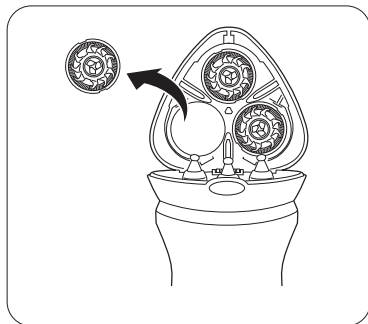
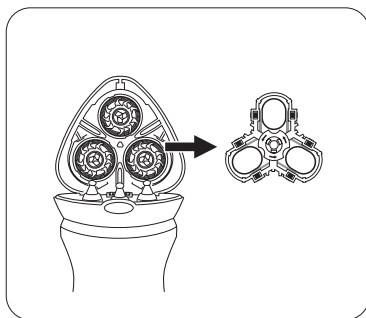
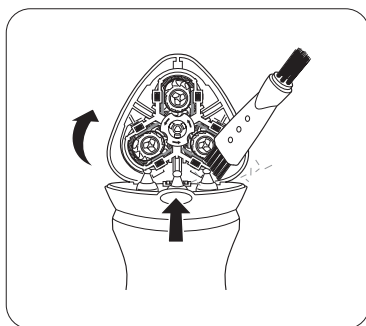
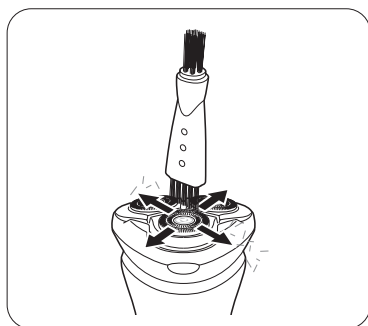
Қолданғаннан кейін, жабысқан шаштарды кетіру үшін ұстараның бастиегін ағынды судың астында шайыңыз.

1. Қауіпсіздік қалпақшасын шешіп, ұстараның бастиегін алу үшін бүйірлік батырмаларды басыңыз.

2. Қылшақтың көмегімен құрылғыны шаштан тазартыңыз. Қажет болса, ұстара бастиегін ағынды судың астында шайыңыз.
3. Триммерді ашу батырмасын басыңыз, триммердің пышақтарын қылшақпен тазалаңыз.
4. Тазалағаннан кейін құрылғының барлық бөліктерін шүберекпен сүртіңіз және желдетілетін үй-жайда құрғатыңыз.

Назар аударыңыз:

- Зақым келтірмеу үшін ұстара бастиегінің құлауына жол бермеңіз.
- Құрылғыны ыстық суға жууға болмайды, бұл бөлшектердің деформациясына әкелуі мүмкін және өнімнің қызмет ету мерзімін қысқартуы мүмкін.
- Құрылғыны тазарту үшін абразивті жуғыш заттарды немесе металл ысқыштарды пайдаланбаңыз.



Техникалық сипаттамалары

- Үлгісі: CX-1100NH.
- Адаптердің қуат параметрлері: 100–240 В, 50/60 Гц.
- Ұстараның қуат параметрлері: 5 В / 1000 мА.
- Батарея: Li-ion, 600 мА·сағ, 3,7 В, 1 дана.
- Қырыну түрі: құрғақ / дымқыл.
- Роторлы қырыну жүйесі.
- Шашқа арналған триммер: бар.
- Ұстара бастарының саны: 3.
- Су өткізбеушілік класы: IPX6.
- Автономды жұмыс істеу уақыты: 60 минут.
- Батареяның зарядталу уақыты: 90 минут.
- Қолдану саласы: тұрмыстық.

Жинақтау

- Электр ұстара.
- Қуат адаптері.
- Қап.
- Қорғаныс қақпағы.
- Тазартуға арналған қылшақ.
- Пайдалану бойынша нұсқаулық.

Монтаждау, сақтау, тасу (тасымалдау), өткізу және кәдеге жарату ережелері мен шарттары

- Құрылғы қандай да бір монтаждауды немесе тұрақты бекітуді талап етпейді.
- Құрылғы қаптамасында өндірушінің және тұтынушының жылытылатын үй-жайларында 5 °С-тан 40 °С-қа дейінгі ауа температурасында және 80% аспайтын ауаның салыстырмалы ылғалдылығында сақтау керек. Үй-жайларда тоттануды тудыратын агрессивті қоспалар (қышқылдардың, сілтілердің булары) болмау керек.
- Құрылғыны тасымалдау құрғақ ортада жүзеге асырылуы тиіс.
- Құрылғы мұқият ұстауды қажет етеді, оны шаңнан, кірден, соққылардан, оттан және т. б. қорғаңыз.
- Құрылғыны өткізу жергілікті заңнамаға сәйкес жүргізілуі тиіс.
- Бұйымның қолдану мерзімі аяқталғаннан кейін, оны әдеттегі тұрмыс қалдықтарымен бірге лақтыруға болмайды. Мұның орнына, оны федералдық немесе жергілікті заңнамаға сәйкес кейінгі қайта өңдеу мен кәдеге жарату үшін тиісті электр және электрондық жабдықтарды қабылдау орнына кәдеге жарату керек. Осы бұйымды кәдеге дұрыс жаратуды қамтамасыз ете отырып, сіз табиғи ресурстарды сақтауға көмектесесіз және тиісінше қолданбау салдарынан қоршаған ортаға және адамдардың денсаулығына келтірілуі мүмкін нұқсанның алдын аласыз. Осы бұйымды қабылдау және кәдеге жарату орындары туралы толығырақ ақпаратты жергілікті муниципалды органдардан немесе тұрмыс қоқысын шығаратын кәсіпорыннан ала аласыз.
- Құрылғының ақаулығын анықтаған кезде дереу авторизацияланған сервис орталығына хабарласу немесе құрылғыны кәдеге жарату керек.

Қосымша ақпарат

Өндіруші: Нинбо Хофорд Электрикал Эпплайенсиз Ко., Лтд.
Жүху батыс тас жолы №26, Сымэнь, Юйяо қ., Чжэцзян пров., Қытай.
Қытайда жасалған.

Импортер / юр.лицо, принимающее претензии в Казахстане:

ТОО «ДНС КАЗАХСТАН», г. Нұр-Сұлтан, р-н Сарыарқа, пр-т Сарыарқа, зд. 12, Казахстан.

Импорттаушы / Қазақстанда шағымдарды қабылдайтын заңды тұлға:

«DNS QAZAQSTAN (ДНС КАЗАХСТАН)» ЖШС, Нұр-Сұлтан қаласы, Сарыарқа ауданы, Даңғылы Сарыарқа, ғимарат 12, Қазақстан.

Тауар Кеден одағының мына техникалық регламентінің талаптарына сәйкес келеді:

- КО ТР 020/2011 «Техникалық құралдардың электрмагниттік үйлесімділігі»;
- КО ТР 004/2011 «Төмен вольтті жабдықтың қауіпсіздігі туралы».

Тауар ЕАЭО ТР 037/2016 «Электртехника және радиоэлектроника бұйымдарында қауіпті заттарды қолдануды шектеу туралы» Еуразиялық экономикалық одағының техникалық регламенті талаптарына сәйкес келеді.

Бұйымның сыртқы түрі және оның сипаттамалары алдын-ала ескертусіз өзгертілуі мүмкін.

Интернеттегі мекенжайы: www.dexp.club



Өндіріс күні пайдаланушы нұсқаулығының орыс тіліндегі нұсқасында көрсетілген.

Кепілдік талоны

SN/IMEI: _____

Кепілдікке қойылған күн: _____

Өндіруші құрылғының кепілдік мерзімінің ішінде үздіксіз жұмыс істеуіне, сондай-ақ материалдар мен құрастыруда ақаулардың жоқтығына кепілдік береді. Кепілдік мерзімі өнімді сатып алған сәттен бастап есептеледі және тек жаңа өнімдерге қолданылады.

Кепілдікті қызмет көрсетуге бұйымды пайдаланушының нұсқаулығына сәйкес пайдалану жағдайы сақталғанда кепілдік мерзімі ішінде тұтынушының кінәсінен болмаған істен шыққан элементтерді тегін жөндеу немесе ауыстыру кіреді. Элементтерді жөндеу немесе ауыстыру уәкілетті сервис орталықтарының аумағында жүргізіледі.

Кепілдік мерзімі: 36 ай.

Пайдалану мерзімі: 48 ай.

Сервис орталықтарының өзекті тізімі мына мекенжай бойынша келтірілген:
<https://www.dns-shop.ru/service-center/>

Кепілдікті міндеттемелер және тегін сервистік қызмет көрсету тауарлардың жиынтығына кіретін төменде аталып өткен керек-жарақтарға, егер оларды ауыстыру бұйымды бөлшектеумен байланысты болмаса, қолданылмайды:

- ЭҚБП (қашықтықтан басқару пультіне) арналған қуат көзінің элементтері (батареялар).
- Жалғағыш кәбілдер, антенналар және оларға арналған жалғастырғыштар, құлаққаптар, микрофондар, HANDB-FREE құрылғылары; әртүрлі типтегі ақпарат тасымалдағыштар, жиынтықта жеткізілетін бағдарламалық жасақтама (БЖ) және драйверлер (бұйымды қатты магнит дискілеріндегі жинақтағышқа алдын ала орнатылған БЖ қоса алғанда, бірақ онымен шектелмей), сыртқы енгізу-шығару құрылғылары және манипуляторлар.
- Тысқаптар, сөмкелер, белдіктер, тасымалдауға арналған баулар, монтаждау құрылғылары, құралдар, бұйымға қоса берілетін құжаттама.
- Табиғи тозуға ұшырайтын шығын материалдары мен бөлшектер.



Өндіруші мына жағдайларда кепілдікті міндеттемелерді көтермейді:

- Кепілдік мерзімі аяқталғанда.
- Егер жеке (тұрмыстық, отбасылық) қажеттіліктерге арналған бұйым кәсіпкерлік қызметпен айналысу үшін, сондай-ақ өзінің тікелей мақсатына сай келмейтін өзге мақсаттарда қолданылған болса.
- Өндіруші бұйымды пайдалану кезінде пайдаланушы нұсқаулығының талаптарын бұзу, бұйымды орнату және оған қызмет көрсету жөніндегі ұсынымдарды, қосу қағидаларын (бұйымның өзіне де, онымен байланысты бұйымдарға да сәйкес келмейтін желілік кернеудің әсері нәтижесінде туындаған қысқа тұйықталулар), бұйымды сақтау және тасымалдау кезінде бұйым иесі және/немесе үшінші тұлғаларға келтірілген ықтимал материалдық, ақылақтық және өзге де зиян үшін жауапты болмайды.
- Барлық механикалық зақымдану жағдайлары: кетік, жарылу, майысу, соғылу іздері, жаншылу, басылып қалу және бұйымды пайдалану барысында басқа түрлері.
- Бөгде түрлендірудің, осындай жұмыстарды жүргізуге өкілеттілігі болмаған тұлғалардың рұқсатсыз жөндеу іздері бар. Егер ақаулық бұйымның құрылымының немесе схемасының өзгеруінен, Өндірушімен қарастырылмаған сыртқы құрылғылардың қосылуынан, Қазақстан Республикасының заңнамасына сәйкес сәйкестік сертификаты жоқ құрылғыны пайдалануынан туындаған болса.
- Егер бұйымның ақаулығы еңсерілмейтін күштің әсерінен (табиғи апаттар, өрт, су тасқыны, жер сілкінісі, тұрмыстық факторлар және Өндірушіге тәуелді емес басқа жағдайлар) немесе Өндіруші болжай алмайтын үшінші тұлғалардың әрекеттерінен туындаса. Ақаулық бұйымның толық немесе ішінара істен шығуына әкелетін, бұйымның ішіне бөгде заттардың, бөтен денелердің, заттардың, сұйықтықтардың, жәндіктердің немесе жануарлардың түсуінен, агрессивті ортаның әсерінен, жоғары ылғалдылықтан, жоғары температурадан туындаған.
- Бұйымның (сериялық нөмір) сәйкестендіруі жоқ немесе сәйкес келмейді. Егер зақымданулар (кемшіліктер) зиянды бағдарламалық жасақтаманың әсерінен туындаса; бұйымның бағдарламалық ресурстарына қолжетімділіктің болмауына әкеп соққан осы көрсетілетін қызметті берушінің БЖ ұсынуының болмауына байланысты оларды тастау/қалпына келтіру мүмкіндігінсіз құпиясөздерді (кодтарды) орнату, ауыстыру немесе жоюмен туындаған жағдайда.
- Егер жұмыстың ақаулары қуаттандырушы, кәбілдік, телекоммуникациялық желілердің, радиосигнал қуатының стандарттарға немесе техникалық регламенттерге сәйкес келмеуінен, оның ішінде рельеф ерекшеліктерінен және басқа да осыған ұқсас сыртқы факторлардан, бұйымды желінің әрекет ету шекарасында немесе желінің әрекет ету аймағынан тыс жерде пайдаланылуынан туындаған болса.
- Егер зақымданулар бейстандартты (түпнұсқалы емес) және/немесе сапалы емес (зақымданған) шығын материалдарын, керек-жарақтарды, қосалқы бөлшектерді, қуат көзінің элементтерін, (CD, DVD дискілерін, жад карталарын, SIM карталарын, картридждерді қоса) алуан түріндегі ақпарат тасығыштарын пайдаланғаннан туындаған болса.
- Егер кемшіліктер сәйкес келмейтін контентті алу, орнату және пайдаланудан туындаса (әуендер, графика, бейнетүсірілімдер және басқа файлдар, Java қосымшалары және оған ұқсас бағдарламалар).
- Осы бұйыммен түйіндесіп жұмыс істейтін басқа жабдыққа келтірілген залал.



