

Пайдалану бойынша
нұсқаулық

DEXP

DEXP M-1200
шаңсорғышы

Мазмұны

Құрылғы мақсаты	5
Сақтық шаралары	5
Құрылғы схемасы	6
Құрылғыны құрастыру	7
Пайдаланушы нұсқаулығы.....	7
Тазалық және күтім жасау	9
Ықтимал проблемалар және олардың шешімі.....	10
Техникалық сипаттамалары.....	10
Жинақталым	11
Монтаждау, сақтау, тасымалдау (тасу), өткізу және кәдеге жарату ережелері мен шарттары.....	11
Қосымша ақпарат	12

Құрметті сатып алушы!

Біздің өнімді таңдағаныңыз үшін алғыс айтамыз.

Біз сізге сапалы, функционалды және жоғары талаптарға сәйкес әзірленген және жасалған өнімдер мен құрылғыларды ұсынуға қуаныштымыз. Пайдалануды бастамас бұрын, сіздің қауіпсіздігіңізге қатысты маңызды ақпаратты, сондай-ақ өнімді дұрыс пайдалану және оған күтім жасау бойынша ұсыныстарды қамтитын осы нұсқаулықты мұқият оқып шығыңыз. Осы нұсқаулықтың сақталуына назар аударыңыз және оны өнімді одан әрі пайдалану кезінде анықтамалық материал ретінде пайдаланыңыз.

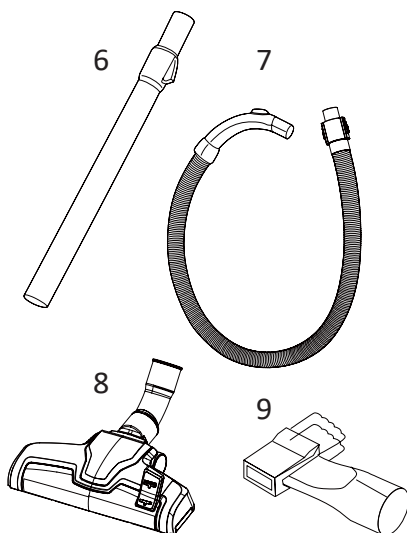
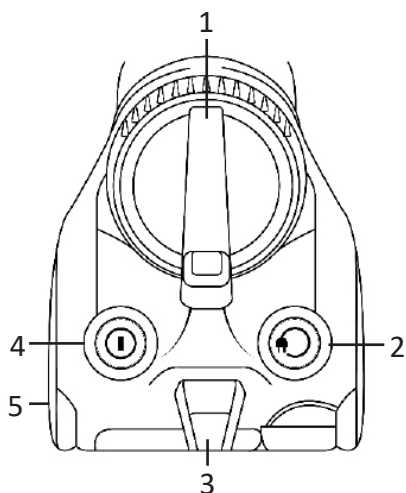
Құрылғы мақсаты

Бұл құрылғы әртүрлі беттерден (плиткалар, паркет едендер, жұмсақ жиһаздар, кілемдер және т.б.) шаң мен кірді тазалауға арналған.

Сақтық шаралары

1. Құрылғыны қоспас бұрын, құрылғыда көрсетілген кернеу жергілікті қуат көзінің кернеуіне сәйкес келетініне көз жеткізіңіз.
2. Жарақат алмау және құрылғыны зақымдамау үшін өткір сынықтар, шыны, зиянды заттар (еріткіштер, спирт), су және басқа сұйықтықтар, тұтанғыш және жарылғыш заттар сияқты заттарды сормаңыз.
3. Бұғатталған сору порты бар құрылғының ұзақ жұмыс істеуіне жол бермеңіз, бұл құрылғының деформациясына немесе қозғалтқыштың зақымдалуына әкелуі мүмкін.
4. Құрылғыны пайдаланғаннан кейін және тазалау кезінде әрқашан желіден ажыратыңыз.
5. Құрылғыны сымнан тартпаңыз немесе көтермеңіз; Сымды құрылғының айналасына майыстырмаңыз немесе орамаңыз.
6. Бұл құрылғы тек үйде пайдалануға арналған.
7. Құрылғыны су көздеріне және қыздыру элементтеріне жақын қоймаңыз.
8. Құралды үшкір заттардан, абразивті қоспалардан және оны зақымдауы мүмкін басқа заттардан алыс ұстаңыз.
9. Құрылғыны тікелей күн сәулесінен алыс ұстаңыз.
10. Құрылғы балалардың немесе физикалық, сенсорлық немесе ақыл-ой қабілеттері шектеулі адамдарға, егер олардың қауіпсіздігіне жауапты басқа адамдардың бақылауында болмаса, пайдалануға арналмаған. Балалардың құрылғымен ойнамауын қадағалау керек.
11. Құрылғыны ешқашан ағын суға түсірмеңіз, оны толығымен суға батырмаңыз.
12. Құрылғыны шаң дорбасынсыз ешқашан іске қоспаңыз.
13. Электр тогының соғуын болдырмау үшін құрылғыны өзіңіз бөлшектемеңіз. Өкілетті қызмет көрсету орталығына хабарласыңыз.
14. Құрылғы құлап кетсе немесе құрылғыда немесе қуат сымында көрінетін зақым болса, оны пайдаланбаңыз.

Құрылғы схемасы



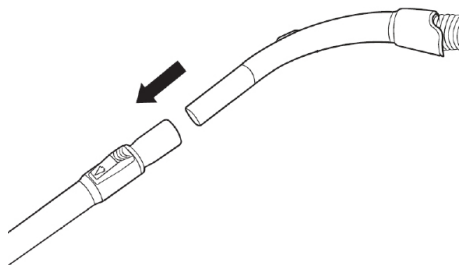
1. Шаң контейнері бөлігінің қақпағы.
2. Қуат сымын кері айналдыру батырмасы.
3. Қуат кәбілі.
4. Қуатты қосу/өшіру батырмасы.
5. Дөңгелектер.
6. Телескопиялық түтік.
7. Иілгіш гофрленген шланг.
8. Еденге арналған саптама.
9. Біріктірілген саптама.

Құрылғыны құрастыру

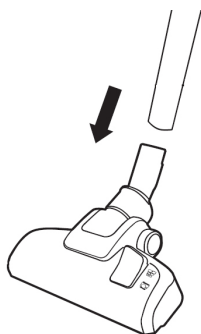
1. Иілгіш шлангты ауа сорғышына салыңыз.

Ескертпе: иілгіш шлангты алу үшін алдымен құрылғыны розеткадан ажыратыңыз, шлангтың соңында орналасқан ысырманы басып, оны алыңыз.

2. Телескопиялық түтікті қисық түтікке салып, оны ысырмамен бекітіңіз.



3. Еден щеткасын телескопиялық түтікке салыңыз.



Пайдаланушы нұсқаулығы

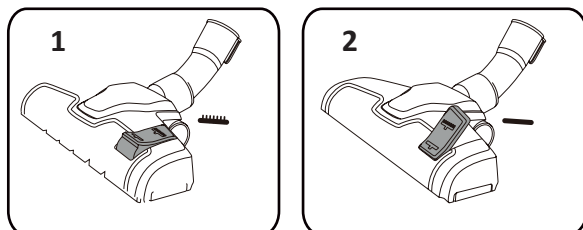
1. Қуат сымын тартып шығарыңыз.

Ескертпе: қуат сымын кері айналдыру үшін автоматты түрде айналдыру түймесін басыңыз.

2. Құрылғыны қосу үшін қосу/өшіру батырмасын басыңыз.
3. Құрылғының сору қуаты азайса немесе шаң контейнері толған болса, құрылғыны өшіріңіз, сүзгіні бітелуден тазалаңыз, ыдысты босатыңыз.

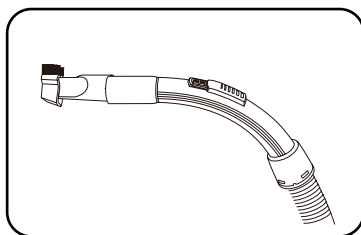
Еден саптамасының қосқышы

Қатты едендерді (ламинат, линолеум, плитка және т.б.) тазалау кезінде қосқышты 1-позицияға қойыңыз. Кілемдерді тазалау үшін ауыстырып-қосқышты 2-позицияға қойыңыз.



Аралас саптама

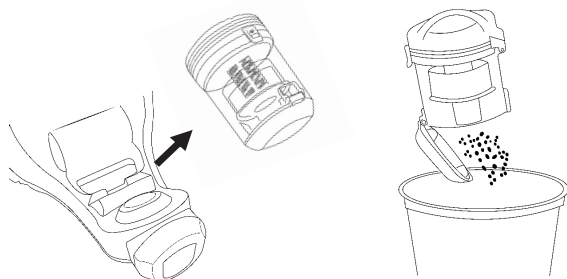
Жиһазды, бұрыштарды және тар кеңістіктерді тазалау кезінде аралас саптаманы пайдаланыңыз.



Тазалық және күтім жасау

Шаң жәшігін тазалау

1. Шаң контейнерінің қақпағында орналасқан ысырманы ашыңыз, оны шығарыңыз. Контейнерді босатыңыз.

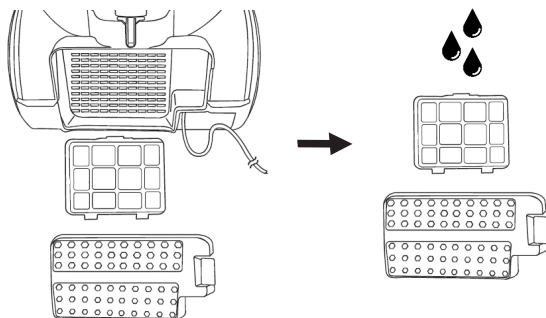


2. Иілгіш түтіктің, телескопиялық түтіктің, ауа соратын саңылаудың және контейнердің ішкі қуыстарында қоқыс бар-жоғын тексеріңіз.
3. Сүзгіні контейнерден алыңыз. Барлық элементтерді сумен шайыңыз және оларды 24 сағат бойы толығымен құрғатыңыз. Сүзгілерді контейнерге, ал контейнерді шаңсорғышқа орнатыңыз.



Сыртқы сүзгіні ауыстыру

1. Құрылғының артқы жағындағы грильді алу үшін сүзгі бөлігін босату батырмасын басып тұрып, грильді тартыңыз.
2. Сүзгіні ауыстырып, торды қайта орнатыңыз.



Ықтимал проблемалар және олардың шешімі

Проблема	Себеп	Шешім
Құрылғы жұмыс істемейді.	<ul style="list-style-type: none"> • Қуат сымы розеткаға қосылмаған. • Құрылғы қосылмаған. 	<ul style="list-style-type: none"> • Қуат сымын желіге қосыңыз. • Құрылғыны қосыңыз.
Сору күші төмендеді.	<ul style="list-style-type: none"> • Құрылғы бітеліп қалды. • Шаң сүзгісі бітеліп қалды. • Шаң жинағыш ашық немесе дұрыс орнатылмаған. 	<ul style="list-style-type: none"> • Блоктауды алып тастаңыз. • Шаң жинағыш сүзгіні тазалаңыз. • Шаң жәшігінің қақпағын жабыңыз және оның дұрыс орнатылғанын тексеріңіз.
Құрылғы сымы артқа оралмайды.	Сымды орауыштың дұрыс жұмыс істемеуі.	Өкілетті қызмет көрсету орталығына хабарласыңыз.
Қуат реттегіші жұмыс істемейді.	Құрылғының ақаулығы.	Өкілетті қызмет көрсету орталығына хабарласыңыз.
Шаң жәшігі жабылмайды.	Сүзгі дұрыс орнатылмаған.	Сүзгіні дұрыс орнатыңыз.

Техникалық сипаттамалары

- Үлгісі: M-1200.
- Сауда белгісі: DEXP.
- Желі параметрлері: 220—240 В, 50 Гц.
- Номиналды қуат: 1200 Вт.
- Сору қуаты: 190 Вт.
- Сору қысымы: 18,5 кПа.
- Шаң контейнерінің сыйымдылығы: 1,3 л.
- Шаң жинағыш түрі: контейнер.
- Жууға болатын HEPA сүзгісі.
- Шаң қапшығының толық көрсеткіші.
- Шу деңгейі: 78 дБ.
- Қуат сымының ұзындығы: 6 м.
- Әрекет радиусы: 8,5 м.
- Қуат сымының қондырма түрі: Y.
- Қорғаныс класы: II.
- Қолдану саласы: тұрмыстық.

Жинақталым

- Шаңсорғыш.
- Телескопиялық түтік.
- Иілгіш гофрленген шланг.
- Еденге арналған саптама.
- Біріктірілген саптама.
- Пайдалану бойынша нұсқаулық.

Монтаждау, сақтау, тасымалдау (тасу), өткізу және кәдеге жарату ережелері мен шарттары

- Құрылғы қандай да болмасын монтаждауды немесе бекітуді талап етпейді.
- Құрылғыны қаптамада, өндірушінің және тұтынушының жылытылатын үй-жайларында ауаның 5 °C және 40 °C аралығындағы температурада және ауаның 80%-дан аспайтын салыстырмалы ылғалдылығында сақтау керек. Үй-жайда жемірілуді тудыратын жегі қоспалар (қышқылдардың, сілтілердің булары) болмауы тиіс.
- Құрылғы ұқыпты өңдеуді талап етеді, оны шаң, кір, соққы, ылғал, от және т.б. әсерінен қорғаңыз.
- Құрылғыны өткізу жергілікті заңнамасына сәйкес жүргізілуі тиіс.
- Бұйымның қызмет ету мерзімі аяқталғаннан кейін оны қарапайым тұрмыстық қоқыспен бірге тастауға болмайды. Оның орнына, ол федералды немесе жергілікті заңнамаға сәйкес қайта өңдеу және қайта өңдеу үшін электрлік және электронды жабдықты тиісті қабылдау бекетіне қайта өңдеуге жіберіледі. Осы бұйымды дұрыс жоюды қамтамасыз ете отырып, сіз табиғи ресурстарды үнемдеуге және қоршаған ортаға және адамдардың денсаулығына зиян келтірмеуге көмектесесіз. Бұл бұйымды қабылдау және жою бекеттері туралы қосымша ақпаратты жергілікті муниципалды органдардан немесе тұрмыстық қалдықтарды шығаратын кәсіпорыннан алуға болады.
- Құрылғының ақаулығы анықталған жағдайда, тез арада авторландырылған сервистік орталыққа хабарласу немесе құрылғыны кәдеге жарату керек.

Қосымша ақпарат

Өндіруші: Цзянсу Мидеа Клининг Эпплайнсис Ко., Лтд.
Цаоху 39 даңғ., Сянчэн экономикалық даму аймағы, Сучжоу, Цзянсу, Қытай.
Қытайда жасалған.

Импортер / юр. лицо, принимающее претензии в Казахстане:
ТОО «ДНС КАЗАХСТАН», г. Нұр-Сұлтан, р-н Сарыарқа, пр-т Сарыарқа, зд. 12,
Казахстан.

Импорттаушы / Қазақстанда шағымдар қабылдайтын заңды тұлға:
«DNS QAZAQSTAN (ДНС КАЗАХСТАН)» ЖШС, Нұр-Сұлтан қаласы, Сарыарқа
ауданы, Даңғылы Сарыарқа, ғимарат 12, Қазақстан.

Өнім Кеден одағының техникалық регламентінің талаптарына сәйкес келеді:

- «Техникалық құралдардың электромагниттік үйлесімділігі» КО ТР 020/2011;
- «Төмен вольтты жабдықтың қауіпсіздігі туралы» КО ТР 004/2011.

Тауар Еуразиялық экономикалық одақтың «Электртехника және радиоэлектроника бұйымдарында қауіпті заттарды қолдануды шектеу туралы» ЕАЭО ТР 037/2016 техникалық регламентінің талаптарына сәйкес келеді.

Өнімнің сыртқы түрі мен техникалық сипаттамалары ескертусіз өзгертілуі мүмкін.

Құралдың мазмұны алдын ала ескертусіз өзгеруі мүмкін.

Интернеттегі мекенжайы:

www.dexp.club



Өндіріс күні пайдаланушы нұсқаулығының орыс тіліндегі нұсқасында көрсетілген. V.2

Кепілдік талоны

SN/IMEI: _____

Кепілдікке қойылған күні: _____

Өндіруші бүкіл кепілдік мерзімі ішінде құрылғының үздіксіз жұмыс істеуіне, сондай-ақ материалдар мен жинақтарда ақаулардың болмауына кепілдік береді. Кепілдік кезеңі бұйымды сатып алған сәттен басталады және тек қана жаңа өнімдерге қолданылады.

Кепілдік қызмет көрсетуге пайдаланушы нұсқаулығына сәйкес бұйымды пайдалану шартымен кепілдік мерзімі ішінде тұтынушының кесірінен істен шықпаған элементтерді тегін жөндеу немесе ауыстыру кіреді. Элементтерді жөндеу немесе ауыстыру уәкілетті сервистік орталықтардың аумағында жүргізіледі.

Кепілдік мерзімі: 12 ай.

Пайдалану мерзімі: 24 ай.

Сервистік орталықтардың өзекті тізімі келесі мекенжай бойынша:

<https://www.dns-shop.kz/service-center/>

Кепілдік міндеттемелер және тегін сервистік қызмет көрсету, егер оларды ауыстыру бұйымды бөлшектеуге байланысты болмаса, тауардың жиынтықтылығына кіретін, төменде аталған керек-жарақтарға қолданылмайды:

- ҚБП (Қашықтан басқару пультіне) арналған қуат элементтері (батареялар).
- Жалғағыш кәбілдер, антенналар және оларға арналған жалғастырғыш тетіктер, құлаққаптар, микрофондар, «HANDS-FREE» құрылғылары; жиынтықта жеткізілетін әртүрлі типтегі ақпарат тасымалдағыштар, бағдарламалық құрал (БҚ) және драйверлер (бұйымның қатты магниттік дискілердегі жинақтағышқа алдын ала орнатылған БҚ-ны қоса алғанда, бірақ онымен шектелмей), сыртқы енгізу-шығару құрылғылары және манипуляторлар.
- Қаптар, сөмкелер, белдіктер, тасымалдауға арналған баулар, монтаждық керек-жарақтар, құрал-саймандар, бұйымға қоса берілетін құжаттама.
- Табиғи тозуға ұшырайтын шығын материалдары мен бөлшектер.



Өндіруші келесі жағдайларда кепілдік міндеттемелерге ие болмайды:

- Кепілдік мерзімі аяқталды.
- Егер жеке (тұрмыстық, отбасылық) қажеттіліктерге арналған бұйым кәсіпкерлік қызметті жүзеге асыру үшін, сондай-ақ оның тікелей міндетіне сәйкес келмейтін басқа мақсаттарда пайдаланылған болса.
- Өндіруші бұйымды пайдалану кезінде пайдаланушы нұсқаулығының талаптарын бұзу, бұйымды орнату және оған қызмет көрсету жөніндегі ұсынымдарды, қосу ережелерін (бұйымның өзіне де, онымен байланысты бұйымдарға да сәйкес келмейтін желілік кернеудің әсері нәтижесінде туындаған қысқа тұйықталулар), бұйымды сақтау және тасымалдау кезінде өнім иесі және/немесе үшінші тұлғалар шеккен ықтимал материалдық, моральдық және өзге де зиян үшін жауапты болмайды.
- Механикалық зақымданудың барлық жағдайлары: өнімді пайдалану кезінде алынған сызаттар, жарықтар, деформациялар, соққы іздері, майысулар, кептелістер және т.б.
- Түрлендірулерді, рұқсат етілмеген жөндеулерді осындай жұмыстарды жүргізуге уәкілетті емес адамдар жүргізген жағдайлар. Егер ақаулық конструкцияны немесе бұйымның схемасын өзгерту, өндіруші қарастырмаған сыртқы құрылғыларды қосу, Қазақстан Республикасының заңнамасына сай сәйкестік сертификаты жоқ құрылғыны пайдалану салдарынан туындаған болса.
- Егер бұйымның ақауы еңсерілмейтін күштің әсерінен (табиғи элементтер, өрт, су тасқыны, жер сілкінісі, тұрмыстық факторлар және өндірушіге тәуелді емес басқа жағдайлар) немесе өндіруші болжай алмаған үшінші тұлғалардың әрекеттерінен туындаса. Бұйымның толық немесе ішінара істен шығуына алып келген бұйымның ішіне бөгде заттардың, өзге денелердің, заттектердің, сұйықтықтардың, жәндіктердің немесе жануарлардың түсуінен, агрессивті ортаның әсерінен, жоғары ылғалдылықтан, жоғары температуралардан туындаған ақау.
- Бұйымды сәйкестендіру (сериялық нөмірі) жоқ немесе сәйкес келмейді. Егер зақымданулар (кемшіліктер) зиянды бағдарламалық қамтаманың; БҚ ұсынушысының осы қызметті ұсынбауына байланысты мүмкіндігінсіз бұйымның бағдарламалық ресурстарына қолжетімділіктің болмауына әкеп соққан құпиясөздерді (кодтарды) оларды жинау/қалпына келтіру мүмкіндігінсіз орнату, ауыстыру немесе жою әсерінен туындаса.
- Егер жұмыстың ақаулықтары қуат беруші, кәбілдік, телекоммуникациялық желілердің, радиосигнал қуатының стандарттарға немесе техникалық регламенттеріне сәйкес келмеуінен, оның ішінде бедер ерекшеліктерінен және басқа да осыған ұқсас сыртқы факторлардан, бұйымның желі әрекет ететін шекарада немесе аймақтан тыс жерде пайдаланылуынан туындаған болса.
- Егер зақымданулар стандартты емес (түпнұсқалық емес) және/немесе сапасыз (зақымданған) шығыс материалдарын, керек-жарақтарды, қосалқы бөлшектерді, қуат беру элементтерін, әртүрлі үлгідегі ақпарат тасымалдағыштарды (CD, DVD дискілерді, жад карталарын, SIM карталарын, картридждерді қоса алғанда) пайдаланудан туындаса.
- Егер кемшіліктер үйлесімсіз контентті (әуендерді, графиканы, бейне және басқа файлдарды, Java қосымшаларын және оларға ұқсас бағдарламаларды) алуға, орнатуға және пайдалануға байланысты туындаған болса.
- Осы бұйыммен жанасып жұмыс істейтін басқа жабдыққа келтірілген залалға.



