

Пайдалану бойынша  
нұсқаулық

**DEXP**

**Сақал мен мұртқа  
арналған триммер  
DEXP МК-1060**

# Мазмұны

Құрылғының мақсаты .....	4
Сақтық шаралары .....	4
Құрылғының сыртқы түр-сипаты.....	5
Техникалық сипаттамалар .....	6
Құрылғыны қуаттау .....	6
Пайдалану нұсқаулығы .....	6
Тазалау және күтім жасау .....	8
Саяхаттау кезінде құрылғыны қорғау .....	8
Жиынтықтамасы.....	8
Монтаждау, сақтау, тасымалдау (көлікпен), сату және кәдеге жарату ережелері және шарттары.....	9
Қосымша ақпарат .....	10

## Құрметті сатып алушы!

«DEXP» маркасымен жасап шығарылатын өнімдерді таңдағаныңыз үшін сізге алғысымызды білдіреміз. Біз жоғары сапаға, функционалдылыққа және дизайнға қойылатын талаптарға сәйкес әзірленген және жасап шығарылған бұйымдарды және құрылғыларды ұсынғанымызға қуаныштымыз. Жұмысты бастамас бұрын, қауіпсіздігіңізге қатысты маңызды ақпаратты, сондай-ақ өнімді дұрыс пайдалану және оны күту бойынша ұсыныстарды қамтитын осы нұсқаулықты мұқият оқып шығыңыз. Осы Нұсқаулықты күтіп ұстаңыз және өнімді болашақта пайдаланғанда оны анықтамалық материал ретінде пайдаланыңыз.

## Құрылғының мақсаты

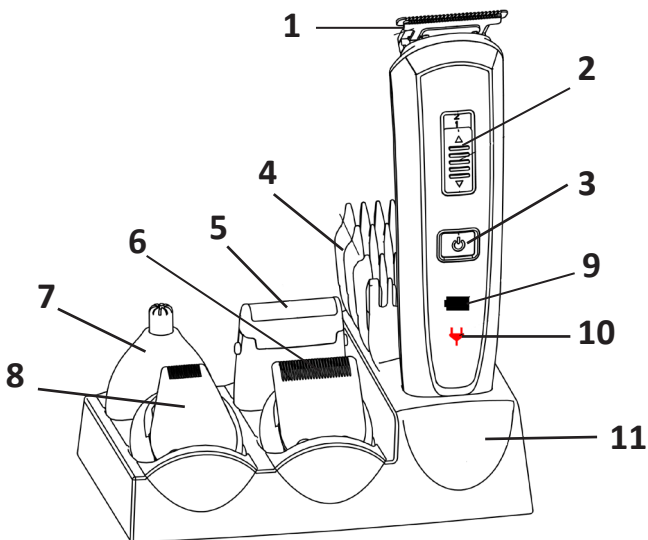
Триммер шаштарға және сақалға күтім жасауға және де шаштарды дәлдеп қырқуға арналып жасалған.

## Сақтық шаралары

- Құрылғыны іске қоспас бұрын, онда көрсетілген кернеу жергілікті жерге тұйықталған электр желісінің кернеуіне сәйкес келетініне көз жеткізіңіз.
- Құрылғы балалардың және физикалық, сенсорлық немесе ақыл-ой қабілеттері шектеулі адамдардың пайдалануына, тек олардың қауіпсіздігіне жауапты бақылау жүргізетін басқа жандар жүзеге асырған жағдайларды қоспағанда пайдалануына арналмаған. Балаларға бұл құрылғымен ойнауға рұқсат бермеңіз.
- Құрылғыны суға салуға немесе ағын судың астында жууға тыйым салынады. Тарауыш қондырмасын ғана ағын судың астында ұстап жууға болады.
- Құрылғыны судың жанында пайдалануға болмайды. Құрылғыны ваннада, душта, бассейнде немесе ылғалдылығы жоғары басқа бөлмелерде пайдаланбаңыз. Құрылғы өшірулі болса да, судың жақындығы қауіп төндіреді.
- Құрылғыны суланған қолмен ұстауға тыйым салынады.
- Тек жеткізілімнің жиынтықтамасына кіретін керек-жарақтарды ғана пайдаланыңыз.
- Құрылғыны тек мақсатына сәйкес пайдалану керек.
- Кесетін блогы ақаулы немесе тозған құрылғыны пайдалануға болмайды: одан жарақат алу әбден мүмкін.
- Құрылғыны желіден ажырату үшін оның кәбілінен тартып суыруға болмайды.
- Құрылғыда ақау болса, оны пайдалануға болмайды.
- Кабелі ақаулы құрылғыны қолдануға болмайды. Кабельді майыстыруға болмайды.
- Құрылғыны жөндеу немесе тексерту үшін тек қана авторизацияланған сервистік орталыққа жүгінген жөн болады. Біліктілігі жоқ тұлғаға жөндеу пайдаланушы үшін аса қауіпті жағдайлар туғызуы мүмкін.
- Құрылғының қатты қызып кетуін болдырмау үшін оның қуаттау блогын жаппаңыз.
- Бұл құрылғы коммерциялық пайдалануға немесе салондарда қолдануға арналып жасалмаған.

- Бұл құрылғыны жасанды шаштарды және жануарлардың жүндерін қыркү үшін пайдаланбаңыз.
- Сымын аспаптың айналасына орамаңыз.
- Құрылғыны, қуат көзін және сымды от пен ыстық беттерден алыс ұстаңыз.
- Құлатып алмау үшін құрылғыны бекітіңіз.
- Жұмыс істеп тұрған құрылғыны қараусыз қалдырмаңыз.
- Құрылғыны құрғақ және балалардың қолы жетпейтін жерлерде сақтаңыз.
- Теріде ашық жаралар, кесіктер, күнге күйе болған жағдайда құрылғыны пайдаланбаңыз.
- Ұсақ саптамаларды пайдаланғанда абай болыңыз.
- Пайдаланып болған соң құрылғыны өшіріңіз.

## Құрылғының сыртқы түр-сипаты



1. Шашқа арналған триммер.
2. Қыркүдудың ұзындығын реттегіш.
3. Қосу/өшіру батырмасы.
4. Тарауыш.
5. Ұстаралық саптама.
6. Сақалға арналған триммер.
7. Мұрынның/құлақтың түгін қырқатын триммер.
8. Дәлдік триммер.
9. Батарея индикаторы.
10. Қуаттау индикаторы.
11. Қуаттау станциясы.

## Техникалық сипаттамалар

- Моделі: МК-1060.
- Қуаттау: аккумулятор 3,7 В Li-Ion, 500 мАс.
- Кіріс кернеу: 220-240 В, 50 Гц, 0,2 А.
- Қуаттау құрылғысының қуаты: 5 Вт.
- Автономды жұмыс жасау уақыты: 60 минут.
- Қуаттау уақыты: 90 минут.
- Қолданылу аясы: тұрмыстық.

## Құрылғыны қуаттау

1. Қуаттау станциясын тегіс, құрғақ бетке орналастыру керек.
2. Қуаттау құрылғысын электр желісіне қосыңыз.
3. Құрылғыны зарядтау станциясына орнатыңыз.
4. Құрылғы толығымен зарядталғаннан кейін оны электр желісінен ажыратыңыз.

**Назар аударыңыз:** құрылғының батареясы шамамен 90 минут ішінде толығымен қуат алады. Бір толық қуаты 60 сағаттық жұмыс істеуіне жетеді.

Құрылғыда қуат көзінің жұмысын және батарея деңгейін көрсететін екі жарық индикаторы бар.

Таңба	Мәндері
Қызыл индикация.	Аккумулятор қуатталуда.
Жыпылықтайтын қызыл индикация.	Аккумулятор бітуге жақын, қуаттау қажет болады.
Жыпылықтап тұратын жасыл индикация.	Аккумулятор толығымен қуатталды.
Көк индикация.	Аккумулятордан жұмыс істейтін аспап.
Индикация жоқ.	Аспап желіден жұмыс істейді немесе өшірулі.

## Пайдалану нұсқаулығы

- Құрылғы аккумулятордан да және желіден де жұмыс істей алады.
- Тек құрғақ шаштарды ғана қырқыңыз.
- Желілік режимде жұмыс жасамас бұрын, құрылғының өшірулі екеніне көз жеткізіңіз.
- Қуаттау сымын желіге және аспапқа да қыстырыңыз.
- Қосу/өшіру батырмасын пайдаланып триммерді іске қосыңыз.
- Үш қырқу режимдерінің бірін таңдап алу үшін қырқудың ұзындығын реттегішті пайдаланыңыз.
- Саптамаларды орнатар алдында немесе орнықтырардан бұрын аспапты сөндіріңіз.

## Саптамаларды ауыстыру

1. Саптаманың астыңғы бөлігін сырт еткенше басыңыз.
2. Саптаманы ағытып алу үшін оны машинкадан тартыңыз.
3. Лайықты болатын тарауышты таңдап алыңыз да оны триммерге орнықтырыңыз.
4. Саптаманы абайлап басып, оны сырт еткенше бекіндіріп қойыңыз.

## Шаш қырқу

1. Лайықты тарауышты таңдаңыз (3 мм, 6 мм, 9 мм или 12 мм) және оны шаштың триммеріне бекіндіріңіз.
2. Шашты тараңыз.
3. Шашты қырыққанда желке мен самайдан бастап, төбеге қарай жүріңіз.
4. Шаштың өскен бағытына қарсы қырқуды бастаңыз.
5. Мойын мен самайдың айналасындағы шашты кесу үшін машинадан саптаманы алыңыз.

## Сақалды қыру

1. Сақалға арналған триммерді және қажетті ұзындығын (3 - 6 мм) таңдап алыңыз.
2. Қырқуды бастамас бұрын сақалыңызды және мұртыңызды тарап жіберіңіз.
3. Сақалды кесу үшін құрылғыны кесу блогымен жоғары қарай жылжытыңыз (саптама киіледі) төменнен жоғарыға қарай мойыннан бетке қарай.
4. Самайды, сақалды, мұртты пішіндеу үшін, сондай-ақ қысқа сақалды сәндеу үшін шаш қыстырғышсыз қондырма тарақты пайдаланыңыз.

## Контурлар жасау

1. Контурларды жасау және сақал, мұрт және қастарды қалыптастыру үшін нүктелі қайшыны қолданыңыз.
2. Тегіс контурларды жасау үшін машинаны кесу пышақтарымен төмен қаратып, белгіленген сызық бойымен кесіңіз.

## Қырыну

1. Сіздің теріңіз құрғақ, таза болуы тиіс
2. Ұстара саптамасын орнықтырыңыз.
3. Ұстара саптамасын қолданған кезде оны теріге дұрыс бұрышта ұстаңыз.
4. Қиын жерлерді дұрыс қыру үшін теріңізді тартыңыз.

## Мұрын мен құлақтағы түкті қырқу

1. Мұрын мен құлақтағы түкке арналған триммерді орналастырыңыз
2. Қырқу ұзындығын реттегішті 1 деңгейіне қойыңыз.
3. Құрылғыны кесу элементіне түсіре отырып, алынатын шашта абайлап сырғытыңыз.
4. Шаштарды баяу тәсілмен қырқыңыз.

# Тазалау және күтім жасау

## Қуаттау станциясын тазалау

1. Қуаттау құрылғысын электр желісінен және де құрылғыдан ажыратыңыз.
2. Қуаттау құрылғысын дымқыл шүберекпен сүртіп алыңыз.
3. Қуаттау құрылғысын тазалап болған соң құрғақ шүберекпен мұқият сүртіңіз.

## Қондырмаларды тазалау

1. Бүйірлік панельдерінен ұстап тарауышты ағытыңыз.
2. Тарауышты су астында жуыңыз.
3. Тарақты құрғатып сүртіңіз.

## Триммерді тазалау және майлау

1. Құрылғыдан кесетін блокты шешіңіз.
2. Щеткамен кесетін жиынтықты шаштардан тазартыңыз.
3. Тазалап болған соң кесетін блоктың жүзіне бірнеше тамшы майды жағыңыз.
4. Жұмсақ шүберектің көмегімен майдың артығын сүртіп тастаңыз.
5. Кесетін блокты құрылғыға қайта салыңыз.

**ЕСКЕРТУ:** құрамында қышқыл жоқ майды қолданыңыз (мысалы, тігін машиналарына арналған май).

## Саяхаттау кезінде құрылғыны қорғау

Бұл функция құрылғыны автоматты түрде қосудан қорғайды.

1. Қосу/өшіру батырмасын 3 секунд бойына басып тұрыңыз.
2. Құрылғының дисплейінде батарея таңбасы жасыл жарықпен 2 мәрте жыпылықтайды.
3. Функция белсендірілді.

## Жиынтықтамасы

- Шаш қырқатын машина.
- Шашқа арналған тарауыш - 4 дана.
- Сақалға арналған тарауыш - 1 дана.
- Саптама-триммер - 4 дана.
- Тарақ.
- Тазалауға арналған қылшақ.
- Май.
- Қуаттау станциясы.
- Адаптер.



## **Монтаждау, сақтау, тасымалдау (көлікпен), сату және кәдеге жарату ережелері және шарттары**

- Құрылғы қандайда бір монтаждауды немесе тұрақты бекітуді талап етпейді.
- Құрылғының сақталуы өндірушінің және тұтынушының жылытылып тұратын панажайларында өндірушінің қаптамасында 5°C бастап 40°C дейінгі температурада және ауаның салыстырмалы ылғалдылығы 80%-дан аспайтын жерлерде жүргізілуі тиіс. Тұрғын-жайларда тотығуды туындататын агрессивті қоспалар (қышқылдардың, сілтілерді булары) болмауы тиіс.
- Құрылғыны құрғақ ортада тасымалдау керек.
- Құрылғы мұқият күтім жасауды қажет етеді, оны шаңның, ластың, соққылардың, ылғалдың, оттың және т.б. әсерінен сақтаңыз.
- Құрылғыны өткізу жергілікті заңнамаға сәйкес жүргізілуі тиіс.
- Құрылғыда ақаулық анықталған жағдайда дереу авторизацияланған сервистік орталыққа жүгініп хабарласыңыз немесе құрылғыны кәдеге жаратыңыз.
- Бұйымның қызмет мерзімі аяқталғанда оны әдеттегі тұрмыстық қоқыспен бірге тастауға да болмайды. Оның орнына, оны федералдық немесе жергілікті заңнамаға сәйкес қайта өңдеу және кәдеге жарату үшін электрлік және электронды жабдықты тиісті қабылдау пунктіне кәдеге жаратуға жіберу керек. Осы өнімді дұрыс кәдеге жаратуды қамтамасыз ете отырып, сіз табиғи ресурстарды үнемдеуге және қоршаған ортаға және адамдардың денсаулығына зиян келтірмеуге көмектесесіз. Бұл өнімді қабылдау және жою пункттері туралы қосымша ақпаратты жергілікті муниципалды органдардан немесе тұрмыстық қалдықтарды шығаратын кәсіпорыннан алуға болады.

## Қосымша ақпарат

**Өндіруші:** Юйяо Сити Хуалин Электрик Ко., Лтд.  
Шансиньу, Сымэнь, Юйяо қ., Чжэцзян пров., Қытай.  
Қытайда жасалған.

**Импортер / юр.лицо, принимающее претензии в Казахстане:**

ТОО «ДНС КАЗАХСТАН», г. Нұр-Сұлтан, р-н Сарыарқа, пр-т Сарыарқа, зд. 12, Қазақстан.

**Импорттаушы / Қазақстан шағымдар қабылдайтын заңды тұлға:**

«DNS QAZAQSTAN (ДНС КАЗАХСТАН)» ЖШС, Нұр-Сұлтан қаласы, Сарыарқа ауданы, Даңғылы Сарыарқа, ғимарат 12, Қазақстан.

Тауар Кеден Одағының техникалық регламентінің талаптарына сәйкес келеді:

- КО ТР 020/2011 «Техникалық құралдардың электр магниттік сәйкестілігі»;
- КО ТР 004/2011 «Төменвольтты жабдықтардың қауіпсіздігі туралы».

Тауар Еуразиялық экономикалық одақтың 037/2016 ЕАЭО ТР «Электр техникасы және радиоэлектроника бұйымдарында қауіпті заттардың қолданылуын шектеу туралы» техникалық регламентінің талаптарына сәйкес келеді.

Бұйымның сыртқы түр-сипаты және оның сипаттамалары сапасын жақсарту үшін алдын ала хабарланбай өзгерілуі мүмкін.

**Интернеттегі мекенжайы:** [www.dexp.club](http://www.dexp.club)



## Жазбалар үшін

SN/IMEI: \_\_\_\_\_

Кепілдікке қойылған күні: \_\_\_\_\_

Өндіруші бүкіл кепілдік мерзімі ішінде құрылғының үздіксіз жұмыс істеуіне, сондай-ақ материалдар мен жинақтарда ақаулардың болмауына кепілдік береді. Кепілдік кезеңі бұйымды сатып алған сәттен басталады және тек қана жаңа өнімдерге қолданылады.

Кепілдік қызмет көрсетуге пайдаланушы нұсқаулығына сәйкес бұйымды пайдалану шартымен кепілдік мерзімі ішінде тұтынушының кесірінен істен шықпаған элементтерді тегін жөндеу немесе ауыстыру кіреді. Элементтерді жөндеу немесе ауыстыру уәкілетті сервистік орталықтардың аумағында жүргізіледі.

Кепілдік мерзімі: 24 ай.

Пайдалану мерзімі: 24 ай.

Сервистік орталықтардың өзекті тізімі келесі мекенжай бойынша:

<https://www.dns-shop.kz/service-center/>

**Кепілдік міндеттемелер және тегін сервистік қызмет көрсету, егер оларды ауыстыру бұйымды бөлшектеуге байланысты болмаса, тауардың жиынтықтылығына кіретін, төменде аталған керек-жарақтарға қолданылмайды:**

- ҚБП (Қашықтан басқару пультіне) арналған қуат элементтері (батареялар).
- Жалғағыш кәбілдер, антенналар және оларға арналған жалғастырғыш тетіктер, құлаққаптар, микрофондар, «HANDS-FREE» құрылғылары; жиынтықта жеткізілетін әртүрлі типтегі ақпарат тасымалдағыштар, бағдарламалық құрал (БҚ) және драйверлер (бұйымның қатты магниттік дискілердегі жинақтағышқа алдын ала орнатылған БҚ-ны қоса алғанда, бірақ онымен шектелмей), сыртқы енгізу-шығару құрылғылары және манипуляторлар.
- Қаптар, сөмкелер, белдіктер, тасымалдауға арналған баулар, монтаждық керек-жарақтар, құрал-саймандар, бұйымға қоса берілетін құжаттама.
- Табиғи тозуға ұшырайтын шығын материалдары мен бөлшектер.



## **Өндіруші келесі жағдайларда кепілдік міндеттемелерге ие болмайды:**

- Кепілдік мерзімі аяқталды.
- Егер жеке (тұрмыстық, отбасылық) қажеттіліктерге арналған бұйым кәсіпкерлік қызметті жүзеге асыру үшін, сондай-ақ оның тікелей міндетіне сәйкес келмейтін басқа мақсаттарда пайдаланылған болса.
- Өндіруші бұйымды пайдалану кезінде пайдаланушы нұсқаулығының талаптарын бұзу, бұйымды орнату және оған қызмет көрсету жөніндегі ұсынымдарды, қосу ережелерін (бұйымның өзіне де, онымен байланысты бұйымдарға да сәйкес келмейтін желілік кернеудің әсері нәтижесінде туындаған қысқа тұйықталулар), бұйымды сақтау және тасымалдау кезінде өнім иесі және/немесе үшінші тұлғалар шеккен ықтимал материалдық, моральдық және өзге де зиян үшін жауапты болмайды.
- Механикалық зақымданудың барлық жағдайлары: өнімді пайдалану кезінде алынған сызаттар, жарықтар, деформациялар, соққы іздері, майысулар, кептелістер және т.б.
- Түрлендірулерді, рұқсат етілмеген жөндеулерді осындай жұмыстарды жүргізуге уәкілетті емес адамдар жүргізген жағдайлар. Егер ақаулық конструкцияны немесе бұйымның схемасын өзгерту, Өндіруші қарастырмаған сыртқы құрылғыларды қосу, Қазақстан Республикасының заңнамасына сай сәйкестік сертификаты жоқ құрылғыны пайдалану салдарынан туындаған болса.
- Егер бұйымның ақауы еңсерілмейтін күштің әсерінен (табиғи элементтер, өрт, су тасқыны, жер сілкінісі, тұрмыстық факторлар және Өндірушіге тәуелді емес басқа жағдайлар) немесе Өндіруші болжай алмаған үшінші тұлғалардың әрекеттерінен туындаса. Бұйымның толық немесе ішінара істен шығуына алып келген бұйымның ішіне бөгде заттардың, өзге денелердің, заттектердің, сұйықтықтардың, жәндіктердің немесе жануарлардың түсуінен, агрессивті ортаның әсерінен, жоғары ылғалдылықтан, жоғары температуралардан туындаған ақау.
- Бұйымды сәйкестендіру (сериялық нөмірі) жоқ немесе сәйкес келмейді. Егер зақымданулар (кемшіліктер) зиянды бағдарламалық қамтаманың; БҚ ұсынушысының осы қызметті ұсынбауына байланысты мүмкіндігінсіз бұйымның бағдарламалық ресурстарына қолжетімділіктің болмауына әкеп соққан құпиясөздерді (кодтарды) оларды жинау/қалпына келтіру мүмкіндігінсіз орнату, ауыстыру немесе жою әсерінен туындаса.
- Егер жұмыстың ақаулықтары қуат беруші, көбілдік, телекоммуникациялық желілердің, радиосигнал қуатының стандарттарға немесе техникалық регламенттеріне сәйкес келмеуінен, оның ішінде бедер ерекшеліктерінен және басқа да осыған ұқсас сыртқы факторлардан, бұйымның желі әрекет ететін шекарада немесе аймақтан тыс жерде пайдаланылуынан туындаған болса.
- Егер зақымданулар стандартты емес (түпнұсқалық емес) және/немесе сапасыз (зақымданған) шығыс материалдарын, керек-жарақтарды, қосалқы бөлшектерді, қуат беру элементтерін, әртүрлі үлгідегі ақпарат тасымалдағыштарды (CD, DVD дискілерді, жад карталарын, SIM карталарын, картридждерді қоса алғанда) пайдаланудан туындаса.
- Егер кемшіліктер үйлесімсіз контентті (әуендерді, графиканы, бейне және басқа файлдарды, Java қосымшаларын және оларға ұқсас бағдарламаларды) алуға, орнатуға және пайдалануға байланысты туындаған болса.
- Осы бұйыммен жанасып жұмыс істейтін басқа жабдыққа келтірілген залалға.





