

КОФЕВАРКА РОЖКОВОГО ТИПА COSTA-1065

РУКОВОДСТВО ПО ЭКСПЛУАТАЦИИ

В целях Вашей собственной безопасности, перед использованием изделия внимательно прочитайте настоящее руководство, сохраняйте для обращения к нему впредь.

ПРОИЗВОДИТЕЛЬ ИМЕЕТ ПРАВО НА ВНЕСЕНИЕ ИЗМЕНЕНИЙ В ДИЗАЙН, КОМПЛЕКТАЦИЮ, А ТАКЖЕ В ТЕХНИЧЕСКИЕ ХАРАКТЕРИСТИКИ ИЗДЕЛИЯ В ХОДЕ ПОСТОЯННОГО СОВЕРШЕНСТВОВАНИЯ СВОЕЙ ПРОДУКЦИИ БЕЗ ДОПОЛНИТЕЛЬНОГО УВЕДОМЛЕНИЯ ОБ ЭТИХ ИЗМЕНЕНИЯХ.



УВАЖАЕМЫЙ ПОКУПАТЕЛЬ!

Благодарим Вас за то, что Вы отдали предпочтение бытовой технике ENDEVER.

ENDEVER - это качество, надёжность и внимательное отношение к нашим покупателям. Мы надеемся, что и в будущем Вы будете выбирать изделия нашей Компании.

Вы можете быть уверены, что кофеварка Costa-1065 – это высококачественный прибор, в котором применены новейшие технологии в области использования безопасных для здоровья материалов и компонентов.

Секрет успеха нашей продукции кроется в высоком качестве, соответствующем международным и российским стандартам, а также в доступной цене, ориентированной на самого широкого потребителя.

ENDEVER – это популярная торговая марка современной бытовой техники. Продукция приобрела широкую известность на российском рынке.

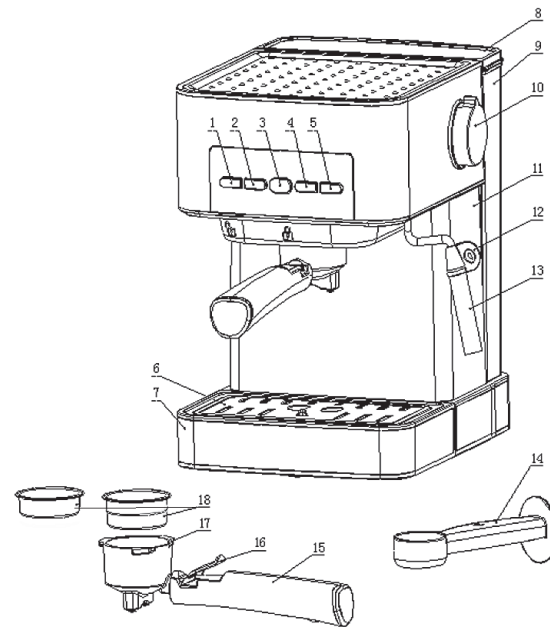
Непревзойдённая функциональность, стильный оригинальный дизайн и широкий ассортимент – отличительные черты бытовой техники ENDEVER.

СОДЕРЖАНИЕ

ОПИСАНИЕ ИЗДЕЛИЯ	3
МЕРЫ ПРЕДОСТОРОЖНОСТИ	4
ПОДГОТОВКА К РАБОТЕ	5
ЭКСПЛУАТАЦИЯ	6
УХОД И ЧИСТКА	7
УДАЛЕНИЕ НАКИПИ. ХРАНЕНИЕ.	8
ВОЗМОЖНЫЕ НЕПОЛАДКИ И ИХ УСТРАНЕНИЕ	9
ТЕХНИЧЕСКИЕ ХАРАКТЕРИСТИКИ	10
УТИЛИЗАЦИЯ	10
ГАРАНТИЙНЫЕ ОБЯЗАТЕЛЬСТВА	12

ОПИСАНИЕ ИЗДЕЛИЯ

- | | |
|----------------------------------|-----------------------------------|
| 1. Кнопка Одна чашка | 14. Ложка |
| 2. Кнопка Две чашки | 15. Ручка держателя фильтра |
| 3. Кнопка включения / выключения | 16. Крючок-фиксатор фильтра |
| 4. Кнопка Ручное управление | 17. Воронка |
| 5. Включение / выключение пара | 18. Фильтры 2 шт (на 1 и 2 чашки) |
| 6. Столик для чашек | |
| 7. Капельный поддон | |
| 8. Крышка бака | |
| 9. Емкость для воды | |
| 10. Ручка регулировки пара | |
| 11. Основной корпус | |
| 12. Компонент паровой трубы | |
| 13. Паровая насадка - ПАНАРЕЛЛО | |



МЕРЫ ПРЕДОСТОРОЖНОСТИ

Внимательно прочитайте данную инструкцию перед эксплуатацией прибора, чтобы избежать поломок при использовании.

Некорректное использование может привести к поломке изделия, нанести материальный ущерб или вред здоровью пользователя.

Использовать только в быту. Прибор не предназначен для коммерческого применения.

Перед включением проверьте, соответствуют ли технические характеристики изделия, указанные на наклейке, параметрам электросети. Не используйте прибор на улице и в помещениях с повышенной влажностью воздуха.

Не погружайте прибор или электрошнур в воду или другие жидкости.

При отключении прибора от сети питания не тяните за шнур, держитесь рукой за вилку.

Следите за тем, чтобы шнур питания не касался острых кромок или горячих поверхностей. Всегда отключайте прибор от сети, если он не используется, а также перед заполнением емкости водой.

Не используйте прибор с поврежденным электрошнуром или вилкой, а также после того, как прибор погрузили в воду или повредили любым другим образом.

Во избежание поражения электротоком не пытайтесь самостоятельно разбирать и ремонтировать прибор.

Для замены шнура питания при его повреждении обращайтесь в ближайший сервисный центр.

Будьте особенно внимательны при использовании прибора в непосредственной близости от детей.

Прибор не предназначен для использования лицами (включая детей) с пониженными физическими, чувственными или умственными способностями, а также при отсутствии у них опыта или знаний, если они не находятся под контролем либо не проинструктированы об использовании прибора лицом, ответственным за их безопасность.

Дети должны находиться под наблюдением для недопущения игры с прибором. Не позволяйте детям пользоваться прибором.

Прибор не должен быть без присмотра, пока он подключен к сети питания.

Не включайте кофеварку без воды.

Прибор должен находиться на устойчивой, сухой, ровной поверхности.

Если изделие некоторое время находилось при температуре ниже 0°C, перед включением его следует выдержать в комнатных условиях не менее 2 часов.

ВНИМАНИЕ!

Чтобы избежать перегрузки электросети не используйте кофеварку одновременно с другими энергоемкими приборами.

Во время работы не прикасайтесь к стальным частям держателя фильтра - они горячие.

Будьте осторожны - пар, выходящий из сопла, очень горячий.

Не снимайте держатель фильтра при включенных кнопках: Подача воды и подача пара.

Неисправности, возникшие из-за появления накипи на составляющих деталях кофеварки, не являются гарантийным случаем. Не позволяйте детям играть с полиэтиленовыми пакетами или упаковочной пленкой. Угроза удушья!

ПОДГОТОВКА К РАБОТЕ

Распакуйте прибор и установите его на твердую ровную поверхность.

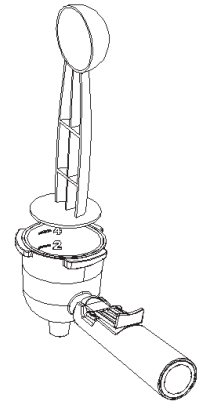
Промойте все съемные части теплой водой. Для промывки и наполнения водой емкости нагревательного элемента необходимо выполнить следующее:

Снимите емкость для воды и наполните ее до отметки «MAX», установите её на место.

Вставьте фильтр в держатель. Наполните фильтр молотым кофе с помощью мерной ложки. Аккуратно утрамбуйте кофе другим концом ложки.

Зафиксируйте крючком фильтр в держателе.

Установите держатель фильтра в кофеварку.



ЭКСПЛУАТАЦИЯ

Подключите кофеварку к электросети.

На лоток для сбора капель поместите чашку.

При нажатии на кнопку «Одна чашка» кофеварка будет наливать кофе на одну чашку эспрессо.

При нажатии на кнопку «Две чашки» кофеварка будет наливать кофе на две чашки эспрессо одновременно.

При нажатии на кнопку «Ручное управление» кофеварка будет наливать кофе до тех пор, пока Вы не нажмете на кнопку Ручное управление повторно. Подача кофе прекратится.

ПАР и НАСАДКА ПАНАРЕЛЛО

1. Нажмите кнопку «ВКЛ./ВЫКЛ. подачи пара», верхний индикатор будет мигать красным. Кофеварка будет готова к работе, когда индикатор будет гореть непрерывно, предварительный нагрев закончен.

2. Налейте в чашку молоко на 1/3 чашки для вспенивания и погрузите трубку насадки Паранелло на 1 см в молоко, затем медленно поворачивайте ручку пара, пока пар не начнет выходить.

Примечание: степень пара может быть отрегулирована в процессе эксплуатации. Для лучшего эффекта сначала немного выпустите пар, прежде чем вспенить молоко.

3. Когда температура молока достигает примерно 75° (и объем молока начинает увеличиваться), вы можете остановить пар, повернув ручку пара в положение «ВЫКЛ» и повторно нажав кнопку подачи пара. Индикатор загорится синим цветом (или вы также можете нажать кнопку ВКЛЮЧЕНИЯ / ВЫКЛЮЧЕНИЯ, чтобы выключить прибор).

Примечание: после того, как вы вспенили молоко, тщательно очистите молоко на поверхности паровой форсунки влажной тканью, а затем распылите пар, чтобы предотвратить засорение отверстия внутри форсунки после того, как молоко высохло.

ГОРЯЧАЯ ВОДА

1. Нажмите кнопку «ВКЛ./ВЫКЛ.». Верхний индикатор мигает синим цветом, это означает, что прибор предварительно нагревается. Чтобы подождать, пока индикатор будет гореть нерывно, предварительный нагрев закончен. Поверните ручку регулировки пара в положение «ВКЛ», пока из парового сопла не вытечет вода. Воду можно использовать для питья, чистки или подогрева чашек.
2. После этого вы можете повернуть ручку регулировки пара в положение «ВЫКЛ», а затем снова нажать кнопку «ВКЛ./ ВЫКЛ.», чтобы выключить прибор.

УХОД И ЧИСТКА ИЗДЕЛИЯ

1. Отключите источник питания и дайте кофеварке полностью остыть перед чисткой.
2. Регулярно очищайте корпус прибора влажной губкой, регулярно чистите резервуар для воды, поддон для сбора капель и съемную полку, тщательно высушивайте их.

Примечание: не чистите спиртом или растворителем. Никогда не погружайте корпус в воду для очистки.

3. Отсоедините металлическую воронку, повернув ее против часовой стрелки, избавьтесь от остатков кофе внутри, затем очистите ее с помощью моющего средства, в завершение, промойте воронку чистой водой.
4. Очистите все насадки в воде и тщательно высушите.

УДАЛЕНИЕ НАКИПИ

1. Чтобы обеспечить эффективную работу кофеварки и отличный вкус кофе, рекомендуется очищать образующуюся накипь 1 раз в 2-3 месяца.

2. Заполните резервуар водой до уровня MAX и добавьте средство для удаления накипи (в соотношении 4: 1; подробности в инструкции к средству для удаления накипи.) Можно использовать лимонную кислоту вместо средства для удаления накипи (на 50 мл воды 3 чайные ложки лимонной кислоты).

3. В соответствии с программой предварительного нагрева установите металлическую воронку (без кофе) и емкость для воды на место.

4. Нажмите кнопку «ВКЛ./ВЫКЛ.», верхний индикатор мигает синим цветом, это означает, что машина предварительно нагревается. Когда индикатор будет гореть постоянно, предварительный нагрев закончен. Поверните ручку в положение «ВКЛЮЧЕНО», пока из парового сопла не вытечет вода.

5. Нажмите кнопку «ВКЛ./ВЫКЛ.», верхний индикатор начнет мигать синим цветом. Затем нажмите кнопку «Ручное управление».

6. Прибор начинает прогреваться. В это время загораются световые индикаторы выключателя кофе. В течении 1-2 минут предварительный нагрев будет закончен, и индикатор будет гореть непрерывно.

7. Затем нажмите кнопку «Одна чашка», для того, чтобы слить воду со средством.

8. Затем повторите всю процедуру очистки водой без средства, чтобы промыть всю систему.

ХРАНЕНИЕ

Выполните требования раздела ЧИСТКА И УХОД.

Храните прибор в сухом, недоступном для детей прохладном месте.

ВОЗМОЖНЫЕ НЕПОЛАДКИ И ИХ УСТРАНЕНИЕ

Из сопла не выходит пар/не льется вода.	Резервуар для воды установлен неправильно/пуст. /Предварительная подготовка кофемашины не завершена.	Наполните резервуар водой. Перезапустите устройство.
Машина не осуществляет приготовление кофе.	Используемый кофе-порошок имеет слишком крупный помол.	Используйте кофейный порошок более мелкого помола.
Нет пара.	Паровое отверстие заблокировано.	Используйте зубочистку, чтобы прочистить выходное отверстие.
Кофеварка не работает, горит только индикатор горячей воды.	Ручка насадки Паранелло не закрыта.	Поверните диск регулировки пара «ВКЛ./выкл.» в положение «ВЫКЛ.»
Готовый кофе слишком слабый/сильной концентрации.	Неверно подобранная пропорция кофейного порошка.	На одну чашку используйте в среднем одну ложку кофе-порошка среднего помола.
Капучинатор не образует пену.	Проверьте качество используемого молока. / Индикатор работы насадки не горит, молоко не вспенивается.	Используйте цельное молоко. / Только после того, как загорится индикатор готовности пара, насадку можно использовать для вспенивания.

ОСНОВНЫЕ ТЕХНИЧЕСКИЕ ХАРАКТЕРИСТИКИ

Модель/характеристики	Costa-1065
Напряжение	220 В
Частота тока	50-60 Гц
Мощность	1000 Вт
Объем резервуара	1,6 л
Давление:	20 Бар
Цвет	стальной/черный
Вес:	3.6 кг
Габаритные размеры:	27*23,4*29,2 см

УТИЛИЗАЦИЯ

Упаковочные материалы являются экологически чистыми и могут быть переработаны.

Товары с указанным символом не должны утилизироваться вместе с обычными бытовыми отходами. Для дальнейшей переработки этих продуктов, необходимо сдать их на специализированный сборный пункт.



ВНИМАНИЕ

Установленный производителем срок службы прибора составляет 2 года со дня его приобретения, при условии, что эксплуатация изделия производится в соответствии с данным руководством и применимыми техническими стандартами.


Срок службы изделия и срок действия гарантийных обязательств на него исчисляются со дня продажи или с даты изготовления изделия (в случае, если дату продажи определить невозможно).

Дату изготовления прибора можно найти в серийном номере, расположенном на идентификационной наклейке на корпусе изделия. Серийный номер состоит из 9 знаков. 1-й и 2-й знаки обозначают месяц, 3-й и 4-й — год выпуска продукта.

Упаковку, руководство пользователя, а также сам прибор необходимо утилизировать в соответствии с местной программой по переработке отходов. Не выбрасывайте такие изделия вместе с обычным бытовым мусором.

С адресами и телефонами авторизованных сервисных центров и полным ассортиментом продукции вы можете ознакомиться на сайтах:

www.kromax.se, www.endever.su, www.kromax.ru.

 **8(800) 5555-88-3**

ИЗГОТОВИТЕЛЬ: Evolution Technology Co., Ltd. Эволюшен Технолоджи Ко Лтд, Китай, Шанхай, Мейшенг, 177, стр.3, 6 этаж, офис 631

Импортер: ООО «Влгрупп», 141009, Московская область, город Мытищи, Олимпийский пр-кт, стр. 10, помещ. 9

ГАРАНТИЙНЫЕ ОБЯЗАТЕЛЬСТВА

На данное изделие предоставляется гарантия 18 месяцев со дня продажи. Гарантия распространяется на дефекты материала и недостатки при изготовлении. В рамках настоящей гарантии изготовитель обязуется отремонтировать или заменить любую деталь, которая была признана неисправной, при условии отправки изделия в адрес продавца. Настоящая гарантия признается лишь в том случае, если изделие применялось в соответствии с данным руководством, в него не были внесены изменения, оно не ремонтировалось, не разбиралось неуполномоченными на то специалистами, и не было повреждено в результате неправильного обращения с ним. А также сохранена полная комплектность изделия.

Данная гарантия не распространяется на естественный износ изделия, а также на механические повреждения; воздействие внешней или агрессивной среды; повреждения, вызванные избыточным напряжением сети.

Гарантия вступает в силу только в том случае, если дата покупки подтверждена печатью и подписью продавца на гарантийном талоне. Гарантийный ремонт не влияет на продление гарантийного срока и не инициирует начало новой гарантии.

Согласно п. 2 ст. 5 Федерального закона РФ «О защите прав потребителей», производителем установлен минимальный срок службы для данного изделия, который составляет не менее 2 лет с момента производства при условии, что эксплуатация изделия производится в строгом соответствии с настоящей инструкцией и предъявляемыми техническими требованиями.