

РУКОВОДСТВО ПО ЭКСПЛУАТАЦИИ

ЭЛЕКТРИЧЕСКИЙ ЧАЙНИК KR-258S



КОМПЛЕКТАЦИЯ

- Чайник - 1 шт.
- Подставка для чайника - 1 шт.
- Гарантийный талон - 1 шт.
- Руководство по эксплуатации - 1 шт.

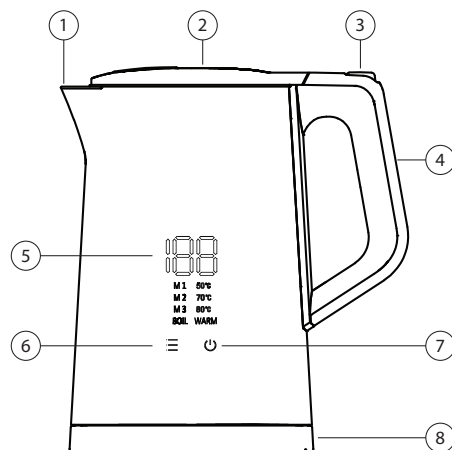
ТЕХНИЧЕСКИЕ ХАРАКТЕРИСТИКИ

- Мощность: 2200 Вт
- Напряжение: 220 В, 50 Гц
- Объем резервуара для воды: 1.7 л
- Материал: высококачественный пластик, металл
- Габаритные размеры: 22*14*23 см
- Вес нетто: 0.92 кг
- Длина шнура: 0.75 см
- Цвет: черный

ПРОИЗВОДИТЕЛЬ ИМЕЕТ ПРАВО НА ВНЕСЕНИЕ ИЗМЕНЕНИЙ В ДИЗАЙН, КОМПЛЕКТАЦИЮ, А ТАКЖЕ В ТЕХНИЧЕСКИЕ ХАРАКТЕРИСТИКИ ИЗДЕЛИЯ В ХОДЕ ПОСТОЯННОГО СОВЕРШЕНСТВОВАНИЯ СВОЕЙ ПРОДУКЦИИ БЕЗ ДОПОЛНИТЕЛЬНОГО УВЕДОМЛЕНИЯ ОБ ЭТИХ ИЗМЕНЕНИЯХ.

УСТРОЙСТВО МОДЕЛИ

1. Носик
2. Крышка
3. Кнопка для открывания крышки
4. Ручка
5. Дисплей
6. Кнопка «Меню»
7. Кнопка включения/выключения
8. Подставка



УВАЖАЕМЫЙ ПОКУПАТЕЛЬ!

Благодарим Вас за то, что Вы отдали предпочтение бытовой технике EndeveR.

EndeveR – это качество, надёжность и внимательное отношение к нашим покупателям.

Мы надеемся, что и в будущем Вы будете выбирать изделия нашей компании.

Чайник KR-258S гарантируют максимальную безопасность при использовании, а нагревательный элемент с низким энергопотреблением гарантирует высокоэффективную работу прибора.

Вы можете быть уверены, что чайник KR-258S – это высококачественные приборы, в которых применены новейшие технологии в области использования безопасных для здоровья материалов и компонентов.

Секрет успеха нашей продукции кроется в высоком качестве, соответствующем международным и российским стандартам, а также в доступной цене, ориентированной на самого широкого потребителя.

EndeveR – это популярная торговая марка современной бытовой техники. Продукция приобрела широкую известность на российском рынке. Непревзойдённая функциональность, стильный оригинальный дизайн и широкий ассортимент – отличительные черты бытовой техники EndeveR.

МЕРЫ БЕЗОПАСНОСТИ

При эксплуатации прибора следуйте нижеприведенному руководству. При правильном использовании он прослужит Вам долгие годы.

Перед включением в розетку проверьте, совпадает ли напряжение сети с питающим напряжением прибора. Это можно узнать из технических характеристик или на заводской табличке, расположенной на приборе. Если Вы хотите использовать удлинитель, убедитесь, что он рассчитан на потребляемую мощность прибора. Разное напряжение тока может привести к короткому замыканию или возгоранию кабеля.

Если Вы хотите выключить прибор из розетки, то шнур питания вынимайте сухими руками непосредственно за саму вилку, а не за провод. Иначе это может привести к разрыву кабеля или удару током. Выключайте прибор из розетки после использования, а также во время очистки или перемещения. Не протягивайте шнур питания около острых углов и краёв, близко к источникам тепла (газовым или электрическим плитам). Не опускайте в воду сам прибор, шнур питания или вилку. Это может привести к неполадкам, которые не соответствуют условиям гарантии.

Устанавливайте прибор только на сухую ровную поверхность. Соблюдайте также общепринятые правила безопасности при работе с прибором. Прибором могут пользоваться только те дети, которые осознают возможные опасности при неправильном использовании. А также если им будут понятны и объяснены инструкции для безопасной эксплуатации прибора. Не разрешается использование прибора и упаковочных материалов для игр детям. Не оставляйте маленьких детей рядом во время работы прибора.

Подключение прибора должно производиться только к заземлённым розеткам. В противном случае устройство не будет отвечать требованиям защиты от поражения электрическим током.

Не разрешается использовать прибор при любых неисправностях. Если прибор неисправен, отсоедините его от сети, вынув вилку из розетки, и обратитесь в авторизованный сервис-центр.

Запрещён самостоятельный ремонт. Все работы по обслуживанию и ремонту должен выполнять авторизованный сервис-центр. Непрофессионально выполненная работа может привести к поломке, травмам и повреждению имущества.

Прибором можно пользоваться только в полностью собранном состоянии. Эксплуатация должна производиться только в бытовых условиях, прибор не предназначен для промышленного использования.

Перед чисткой прибора убедитесь, что он отключен от сети. Всегда поддерживайте прибор в чистом состоянии. Сохраните это руководство для дальнейшей эксплуатации.

Для чистки прибора пользуйтесь мыльной водой, губкой или мягкой тканью. Не используйте химические и абразивные средства для чистки прибора.

Используйте прибор по назначению. Запрещена эксплуатация в целях, не описанных в данном руководстве.

Запрещается открывать крышку нагревающегося чайника, а также сразу же после того, как он вскипел.

Не забывайте закрывать крышку после наполнения, иначе чайник не включится автоматически.

Не касайтесь корпуса во время работы, берите прибор только за ручку. Производитель не несет ответственность за повреждения, вызванные несоблюдением требований по технике безопасности и правил эксплуатации изделия.

ЭКСПЛУАТАЦИЯ ЧАЙНИКА

Осторожно выньте прибор из коробки, удалите все упаковочные материалы и рекламные наклейки.

Протрите прибор и все его съёмные части влажной тканью и просушите.

Установите чайник на ровную поверхность и подключите его в розетку. При установке следите за тем, чтобы горячий пар, при закипании чайника, не попадал на мебель, бытовую технику, стены и т.д. Следите за тем, чтобы сетевой шнур не свешивался с края стола или рабочей поверхности, на которой установлен чайник.

Перед первым использованием рекомендуем Вам прокипятить чайник с водой, затем слить ее. Это необходимо для удаления возможного постороннего запаха. При необходимости повторите процесс кипячения.

Не заполняйте чайник водой менее минимального значения, чтобы предотвратить высыхание чайника во время его работы. Также не заполняйте чайник водой до краёв, дабы предотвратить выкипание и разлив воды.

ЭТАПЫ РАБОТЫ

- Снимите чайник с подставки.
- Нажмите кнопку на ручке, чтоб открыть чайник.
- Залейте чистую воду через отверстие. Уровень воды должен быть между значениями MIN и MAX, находящиеся внутри прибора.
- Установите наполненный чайник на подставку.

• Нажмите кнопку включения. Вода начнет нагреваться до 100С. При этом загорится индикатор BOIL.

• После того как вода закипит, раздастся звуковой сигнал.

• Если хотите подогреть воду до нужной температуры, воспользуйтесь кнопкой «Меню».

• Запустите программу с помощью кнопки включения. Выбранная температура перестанет моргать и будет подсвечиваться.

- при достижении выбранной температуры, раздастся звуковой сигнал.

- на дисплее загорится индикатор WARM, после чего чайник будет поддерживать температуру в течение часа.

Выбор температуры:

Функция	Индикатор на дисплее	
Нагрев+поддержание температуры	M1 50°C (мигает 5 мин)	WARM (мигает 10 сек)
Нагрев+поддержание температуры	M1 70°C (мигает 5 мин)	WARM (мигает 10 сек)
Нагрев+поддержание температуры	M1 80°C (мигает 5 мин)	WARM (мигает 10 сек)
Закипание	BOIL мигает около 150 сек	

Запрещается открывать крышку нагревающегося чайника. Не открывайте крышку прибора сразу же после закипания. Выходящий из чайника пар очень горячий.

• Чайник автоматически отключится, как только процесс кипячения закончится

• Для того, чтобы преждевременно выключить чайник, нажмите кнопку выключения.

Не выливайте воду из чайника резко и под большим углом.

ПРИМЕЧАНИЕ! При снятии чайника с подставки Вы можете обнаружить на подставке конденсат пара или капли воды. Это нормальный процесс в работе прибора, он не должен быть причиной для беспокойства.

Процесс нагрева воды сопровождается некоторым шумом, который является характерной чертой всех чайников с дисковым нагревателем. В процессе нагрева шум может прекратиться вовсе. Это не должно вас пугать. Не стоит выключать чайник или нажимать кнопки, так как чайник продолжает свою работу.

ОЧИСТКА И УХОД

Перед очисткой прибора отключите его от электросети. Запрещается использовать для чистки прибора губки с абразивным покрытием, абразивные чистящие средства или растворители типа бензина или ацетона. Запрещается погружать чайник или подставку в воду.

ОЧИСТКА КОРПУСА

Очищайте внешнюю поверхность чайника мягкой тканью, смоченной теплой водой и мягким чистящим средством.

УДАЛЕНИЕ НАКИПИ

Регулярная очистка чайника от накипи продлит срок его службы.

При нормальном использовании чайника (до 5 раз в день) рекомендуем очищать его от накипи не реже одного раза в 2-3 месяца.

Залейте чайник водой на три четверти максимального объема и доведите воду до кипения. После того, как чайник отключится, долейте в него 8 % раствор уксусной кислоты до отметки максимального уровня (MAX).

Оставьте раствор в чайнике на несколько часов. Вылейте воду из чайника и тщательно сполосните его.

Залейте в чайник чистую воду и дайте ей закипеть.

Вылейте воду из чайника и снова сполосните его чистой водой.

Если в чайнике еще осталась накипь, повторите описанную выше процедуру. Также можно воспользоваться специальным средством для удаления накипи. В этом случае следуйте инструкциям средства по удалению накипи.

Перед повторным использованием убедитесь, что электрические контакты совершенно сухие.

ГАРАНТИЙНЫЕ ОБЯЗАТЕЛЬСТВА

На данное изделие предоставляется гарантия 18 месяцев со дня продажи. Гарантия распространяется на дефекты материала и недостатки при изготовлении. В рамках настоящей гарантии изготовитель обязуется отремонтировать или заменить любую деталь, которая была признана неисправной, при условии отправки изделия в адрес продавца. Настоящая гарантия признается лишь в том случае, если изделие применялось в соответствии с данной инструкцией, в него не были внесены изменения, оно не ремонтировалось, не разбиралось неуполномоченными на то специалистами, и не было повреждено в результате неправильного обращения с ним. А также сохранена полная комплектность изделия.

Данная гарантия не распространяется на естественный износ изделия, а также на механические повреждения; воздействие внешней или агрессивной среды; повреждения, вызванные избыточным напряжением сети. Гарантия вступает в силу только в том случае, если дата покупки подтверждена печатью и подписью продавца на гарантийном талоне. Гарантийный ремонт не влияет на продление гарантийного срока и не инициирует начало новой гарантии.

Согласно п. 2 ст. 5 Федерального закона РФ «О защите прав потребителей», производителем установлен минимальный срок службы для данного изделия, который составляет не менее 2 лет с момента производства при условии, что эксплуатация изделия производится в строгом соответствии с настоящей инструкцией и предъявляемыми техническими требованиями.

Внимание! Установленный производителем срок службы прибора составляет два года со дня его приобретения, при условии, что эксплуатация изделия производится в соответствии с данным руководством и применимыми техническими стандартами.

Срок службы изделия и срок действия гарантийных обязательств на него исчисляются со дня продажи или с даты изготовления изделия (в случае, если дату продажи определить невозможно).

Дату изготовления прибора можно найти в серийном номере, расположенном на идентификационной наклейке на корпусе изделия. Серийный номер состоит из 9 знаков. 1-й и 2-й знаки обозначают месяц, 3-й и 4-й — год выпуска продукта.

УТИЛИЗАЦИЯ

Упаковочные материалы являются экологически чистыми и могут быть переработаны.

Товары с указанным символом не должны утилизироваться вместе с обычными бытовыми отходами. Для дальнейшей переработки этих продуктов, необходимо сдать их на специализированный сборный пункт.



С адресами и телефонами авторизованных сервисных центров и полным ассортиментом продукции вы можете ознакомиться на сайтах:

WWW.KROMAX.RU
WWW.ENEVER.SU
WWW.KROMAX.SE
8(800) 5555-88-3 | 8(800) 5555-88-3



ИЗГОТОВИТЕЛЬ: Evolution Technology Co. Ltd. / Эволюшен Технолоджи Ко Лтд, Китай, Шанхай, Мейшенг, 177, стр.3, 6 этаж, офис 631

ИМПОРТЕР: ООО «ВЛКГрупп», 141006, Московская область, городской округ Мытищи, г. Мытищи, Олимпийский проспект, строение 10, помещение 9

НЕИСПРАВНОСТИ И ИХ УСТРАНЕНИЕ

НЕИСПРАВНОСТЬ	ВОЗМОЖНАЯ ПРИЧИНА	СПОСОБ УСТРАНЕНИЯ
Чайник не включается (индикатор не светится)	Отсутствие питания	Проверьте подачу питания на электрический чайник
Чайник преждевременно выключается / не закипает	Накипь на нагревательном элементе	Очистите нагревательный элемент согласно разделу "Очистка и уход"