



ТЕХНИЧЕСКИЕ ХАРАКТЕРИСТИКИ

Мощность: 1000 Вт

Номинальное напряжение : 220-240 В,
50 Гц

Габаритные размеры: 30*32.7*6.3 см

Вес нетто: 1.2 кг

Длина шнура: 0,85 м

Цвет: черный

ПРОИЗВОДИТЕЛЬ ИМЕЕТ ПРАВО НА ВНЕСЕНИЕ ИЗМЕНЕНИЙ В ДИЗАЙН, КОМПЛЕКТАЦИЮ, А ТАКЖЕ В ТЕХНИЧЕСКИЕ ХАРАКТЕРИСТИКИ ИЗДЕЛИЯ В ХОДЕ ПОСТОЯННОГО СОВЕРШЕНСТВОВАНИЯ СВОЕЙ ПРОДУКЦИИ БЕЗ ДОПОЛНИТЕЛЬНОГО УВЕДОМЛЕНИЯ ОБ ЭТИХ ИЗМЕНЕНИЯХ.

УВАЖАЕМЫЙ ПОКУПАТЕЛЬ!

Благодарим Вас за то, что Вы отдали предпочтение бытовой технике Endever. Endever – это популярная торговая марка современной бытовой техники. Продукция приобрела широкую известность на российском рынке. Непревзойденная функциональность, стильный оригинальный дизайн и широкий ассортимент – отличительные черты бытовой техники Endever.

Секрет успеха нашей продукции кроется в высоком качестве, соответствующем международным и российским стандар-

там, а также в доступной цене, ориентированной на самого широкого потребителя.

Endever – это качество, надёжность и внимательное отношение к нашим покупателям. Мы надеемся, что и в будущем Вы будете выбирать изделия нашей Компании.

Вы можете быть уверены, что электрическая блинница Endever CM-30B – это высококачественный прибор, в котором применены новейшие технологии в области использования безопасных для здоровья материалов и компонентов и гарантирует максимальную безопасность и удобство в работе.

Электрическая блинница Endever CM-30B – Ваш незаменимый помощник на кухне! Готовьте легко, быстро и вкусно!

Это отличное качество и высокая производительность по разумной цене.

МЕРЫ ПРЕДОСТОРОЖНОСТИ

Перед включением изделия в сеть убедитесь, что напряжение сети соответствует указанному на этикетке изделия.

Любое ошибочное включение лишает Вас права на гарантийное обслуживание.

Не используйте изделие вне помещений.

Каждый раз перед включением изделия, осмотрите его. При наличии повреждений корпуса или сетевого шнура, не включайте изделие в розетку.

Изделие и сетевой шнур должны храниться так, чтобы они не попадали под воздействие высоких температур, прямых солнечных лучей и влаги.

Следите, чтобы шнур питания не касался острых кромок и горячих поверхностей.

Не оставляйте изделие включенным в сеть без надзора!

Данное изделие не предназначено для использования людьми (включая детей), у которых есть физические, нервные или психические отклонения или недостаток опыта и знаний, за исключением случаев, когда за такими лицами осуществляется надзор или проводится их инструктирование относительно использования

данного изделия лицом, отвечающим за их безопасность.

Используйте изделие только на ровной, прочной, сухой поверхности, не допускайте попадания водяных брызг.

Не переворачивайте его.

Не прикасайтесь к изделию влажными руками.

При намокании прибора, сразу отключите его от электросети, не прикасаясь к изделию и влаге с прибора. Обратитесь к квалифицированному специалисту авторизованного сервисного центра для проверки или ремонта.

Предохраняйте изделие от ударов и падений.

По окончании эксплуатации, при чистке или поломке изделия всегда отключайте его от сети.

Не располагайте изделие вблизи источников тепла, на горячей поверхности и у открытого огня (газовая плита).

Нельзя переносить изделие, держа его за сетевой шнур. Отключая изделие от сети, тяните за вилку, придерживайте розетку.

Расправляйте провод на время хранения.

Замену сетевого шнура, а также другие виды ремонта могут осуществлять только квалифицированные специалисты авторизованного сервисного центра.

Для ремонта изделия могут быть использованы только оригинальные запасные части.

ЭКСПЛУАТАЦИЯ

Подготовка к работе

Распакуйте прибор и убедитесь в том, что все его сборочные единицы не повреждены.

Перед использованием прибора удалите все упаковочные материалы (пенопласт, полиэтилен и т.д.).

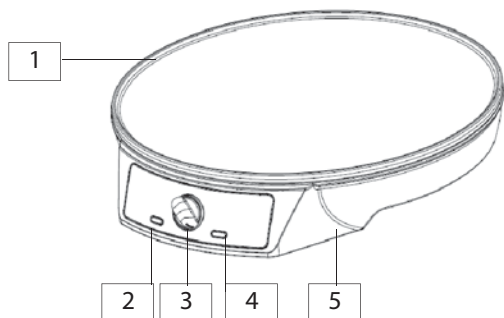
Разместите устройство на ровной устойчивой поверхности.

Вставьте штепсельную вилку в розетку, предварительно убедившись, что рабочее напряжение прибора соответствует напряжению сети.

Установите регулятор температуры в максимальное положение и дайте устройству прогреться в течение 10 минут.

Выключите устройство, установив регулятор температуры в минимальное положение, и извлеките вилку сетевого шнура из электрической розетки.

УСТРОЙСТВО МОДЕЛИ



1. Нагревательная поверхность для выпекания с антипригарным покрытием
2. Индикатор включения (красный)
3. Поворотный переключатель
4. Индикатор нагрева (зеленый)
5. Корпус устройства
6. Валик для равномерного распределения теста (нет на схеме)
7. Лопатка для переворачивания (нет на схеме)

Дождитесь полного остывания рабочей поверхности и протрите ее влажной тканью.

Устройство готово к использованию.

Примечание: при первом использовании устройства может возникнуть легкий запах или дым, это допустимо и дефектом не является.

Начало работы

Примечание: Для достижения наилучших результатов приготовления нагревательную поверхность необходимо предварительно смазать маслом.

Подключите устройство к сети, загорится световой индикатор (красный).

Поверните ручку температуры в положение MAX. Зеленый индикатор нагрева загорится.

Дайте прибору прогреться, пока не погаснет зеленый индикатор готовности. Выключение индикатора говорит о достижении необходимой температуры для приготовления.

Примечание: Зеленый индикатор готовности будет продолжать включаться и выключаться во время процесса приготовления, указывая на то, что прибор соответствующим образом нагревается.

Смочите водой валик перед использованием. Это поможет избежать прилипания теста.

На нагревательную поверхность налейте небольшое количество теста (примерно 1 половник – 100 мл). Поместите валик в центр нагревательной поверхности и круговыми движениями равномерно распределите тесто по нагревательной поверхности.

Следите за правильной дозировкой теста, излишнее тесто вытекает за край поверхности для выпекания и загрязняет прибор.

Как только тесто загустеет лопаткой сдвиньте блин и переверните его.

Продолжайте готовить, пока тесто не подрумянится. Готовый блин будет легко сниматься с нагревательной поверхности. При необходимости отрегулируйте температуру после приготовления первого блина.

ВНИМАНИЕ!

Не разрезайте и не снимайте блины острыми металлическими предметами, которые могут повредить антипригарное покрытие рабочей поверхности. Всегда используйте аксессуары, предназначенные для посуды с антипригарным покрытием.

ВНИМАНИЕ!

Перед каждым выпеканием, по необходимости, слегка смазывайте нагревательную поверхность маслом.

ОЧИСТКА И ОБСЛУЖИВАНИЕ

- Отключайте прибор и дайте ему остыть перед чисткой. Поверхности легче чистить слегка теплыми. Никогда не опускайте прибор в воду и не мойте в посудомоечной машине.

- Протрите рабочие поверхности для удаления остатков пищи. Для удаления запеченных остатков пищи выжмите немного теплой воды, смешанной с моющим средством. Очистите с помощью неабразивной губки или влажной мягкой ткани и вытрите насухо.

- Не используйте абразивные средства для чистки поверхностей, они могут поцарапать или повредить антипригарное покрытие.

- Не используйте металлические предметы, при работе с блинами они могут повредить антипригарную поверхность

- Протирайте внешнюю поверхность гриль только влажной тканью. Не чистите снаружи абразивной губкой или стальной щеткой, так как это может привести к повреждению отделки. Не погружайте в воду или любую другую жидкость.

ГАРАНТИЙНЫЕ ОБЯЗАТЕЛЬСТВА

На данное изделие предоставляется гарантия 12 месяцев со дня продажи. Гарантия распространяется на дефекты материала и недостатки при изготовлении. В рамках настоящей гарантии изготовитель обязуется отремонтировать или заменить любую деталь, которая была признана неисправной. Настоящая гарантия признается лишь в том случае, если изделие применялось в соответствии с данной инструкцией, в него не были внесены изменения, оно не ремонтировалось, не разбиралось неуполномоченными на то специалистами, и не было повреждено в результате неправильного обращения с ним. А также сохранена полная комплектность изделия.

Данная гарантия не распространяется на естественный износ изделия, а также на механические повреждения; воздействие внешней или агрессивной среды; повреждения, вызванные избыточным напряжением сети. Гарантия вступает в силу только в том случае, если дата покупки подтверждена печатью и подписью продавца на гарантийном талоне. Гарантийный ремонт не влияет на продление гарантийного срока и не иницирует начало новой гарантии.

Согласно п. 2 ст. 5 Федерального закона РФ «О защите прав потребителей», производителем установлен минимальный срок службы для данного изделия, который составляет не менее 2 лет с момента производства при условии, что эксплуа-

тация изделия производится в строгом соответствии с настоящей инструкцией и предъявляемыми техническими требованиями.

УТИЛИЗАЦИЯ

Упаковочные материалы являются экологически чистыми и могут быть переработаны.

Товары с указанным символом не должны утилизироваться вместе с обычными бытовыми отходами. Для дальнейшей переработки этих продуктов, необходимо сдать их на специализированный сборный пункт.

С адресами и телефонами авторизованных сервисных центров и полным ассортиментом продукции вы можете ознакомиться на сайтах:

WWW.KROMAX.RU

WWW.ENDEVER.SU

WWW.KROMAX.SE

8(800) 5555-88-3

ПРОИЗВОДИТЕЛЬ: Компания Kromax Group Co. Ltd., Индустриваген 2, Карлскрона, Швеция

ИЗГОТОВИТЕЛЬ: Evolution Technology Co., Ltd. / Эволюшен Технолджи Ко Лтд, Китай, Шанхай, Мейшенг, 177, стр.3, ЭТАЖ 6, ОФИС 631

ИМПОРТЕР: ООО «Трансэкспресс» 123308 г. Москва, проспект Маршала Жукова, дом 6, строение 4, комната 9

