

Пайдалану бойынша нұсқаулық

Перфоратор
FinePower RH0220

FinePower

Мазмұны

Құрылғының мақсаты	3
Сақтық шаралары	3
Жұмыс орнындағы қауіпсіздік	3
Электр қауіпсіздігі	3
Жеке қауіпсіздік	4
Құралды дұрыс пайдалану	4
Маңызды сәтсіздіктер тізімі.....	5
Персоналдың мүмкін қате әрекеттері	5
Шекті күйлердің өлшемдері	5
Өнімнің қызмет ету мерзімі.....	5
Перфоратормен жұмыс істеу кезіндегі қауіпсіздік шаралары	6
Құрылғының сұлбасы.....	7
Құрылғыны пайдалану.....	8
Жұмысты іске қосу.....	8
Үздіксіз жұмыс	8
Жұмыс тәртібін таңдау	8
SDS Plus жұмыс құралын пайдалану.....	9
Айналу бағытын өзгерту.....	9
Техникалық қызмет көрсету.....	9
Көмірлі қылшақтар	9
Техникалық сипаттамалар	10
Жиынтықтамасы	10
Монтаждау, сақтау, тасымалдау (көлікпен), сату және кәдеге жарату ережелері және шарттары.....	10
Қосымша ақпарат	11

Құрметті сатып алушы!

Біздің өнімді таңдағаныңыз үшін алғыс айтамыз.

Біз Сізге сапалы, функционалды және жоғары талаптарға сәйкес әзірленген және жасалған өнімдер мен құрылғыларды ұсынуға қуаныштымыз. Пайдалануды бастамас бұрын, Сіздің қауіпсіздігіңізге қатысты маңызды ақпаратты, сондай-ақ өнімді дұрыс пайдалану және оған күтім жасау бойынша ұсыныстарды қамтитын осы нұсқаулықты мұқият оқып шығыңыз. Осы Нұсқаулықтың сақталуына назар аударыңыз және оны өнімді одан әрі пайдалану кезінде анықтамалық материал ретінде пайдаланыңыз.

Құрылғының мақсаты

Перфоратор — кірпіште, бетонда, таста, ағашта және металда тесіктерді бұрғылау және ұңғылау үшін пайдаланылатын құрылыс құралы.

Сақтық шаралары

Жұмыс орнындағы қауіпсіздік

- Жұмыс орны жақсы жарықтандырылған және таза болуы керек. Жұмыс орнындағы ретсіз немесе жарықсыз аумақтар жазатайым оқиғаларға әкелуі мүмкін.
- Бұл электр құралын құрамында жанғыш сұйықтықтар, тұтанғыш газдар немесе шаң бар жерде пайдаланбаңыз. Құрал жұмыс кезінде және қосу және өшіру кезінде ұшқындарды тудырады, бұл шаң немесе түтіннің тұтануы мүмкін.
- Электр құралдарымен жұмыс істеп жатқанда балалар мен қасыңдағы адамдарды жұмыс аймағыңыздан алыс ұстаңыз. Электр құралын басқаруды жоғалтуыңыз мүмкін.

Электр қауіпсіздігі

- Электр құралының ашасы розеткаға сәйкес келуі керек. Ашаны ешбір жолмен өзгертпеңіз. Қорғаныш жерге тұйықталған электр құралы адаптерінің ашаларын пайдаланбаңыз. Өзгертілмеген ашалар мен сәйкес розеткалар электр тогының соғу қаупін азайтады.
- Денені жерге тұйықталған беттерге (құбырлар, қыздыру элементтері, пештер және тоңазытқыштар) тигізбеңіз. Денені жерге қосу электр тогының соғу қаупін арттырады.
- Электр құралдарын жаңбыр мен ылғалдан қорғаңыз. Электр құралына судың түсуі электр тогының соғу қаупін арттырады.
- Сымды электр құралын тасымалдау немесе ашаны розеткадан тарту сияқты басқа мақсаттарда пайдалануға болмайды. Сымды қызудан, майдан, өткір жиктерден немесе электр құралдарының қозғалатын бөліктерінен қорғаңыз. Зақымдалған немесе оралған сым электр тогының соғу қаупін арттырады.
- Көшеде электр құралдарымен жұмыс істегенде, сәйкес ұзартқыш кәбілдерді пайдаланыңыз. Сыртта пайдалануға жарамды ұзартқыш кәбілді пайдалану электр тогының соғу қаупін азайтады. Розетка сақтандырғышпен немесе авариялық ток қосқышымен жабдықталуы керек.

Жеке қауіпсіздік

- Сергек болыңыз, не істеп жатқаныңызды бақылаңыз және электр құралын дұрыс пайдаланыңыз. Шаршаған кезде немесе есірткінің, алкогольдің немесе есірткінің әсерінен электр құралдарын пайдаланбаңыз. Электр құралын пайдалану кезінде бір сәт назар аудармау ауыр жарақатқа әкелуі мүмкін.
- Электр құралының жұмыс түріне байланысты жеке қорғаныс құралдарын (бет қалқан, тайғақ емес аяқ киім, қалпақ немесе есту қабілетін қорғау) пайдалану жарақат алу қаупін азайтады.
- Сәйкес жұмыс киімін киіңіз. Бос киім немесе зергерлік бұйымдарды кимеңіз. Шашты, киім мен қолғапты қозғалатын бөліктерден алыс ұстаңыз.
- Электр құралын байқаусызда қосуға жол бермеңіз. Электр құралын қуат көзіне және/немесе батареяға қоспас бұрын құрылғының өшірілгеніне көз жеткізіңіз. Коммутатор арқылы қосылатын құралды ұстамаңыз.
- Электр құралын қоспас бұрын орнату құралын немесе кілттерді алыңыз. Электр құралының айналмалы бөлігіне қойылған құрал немесе кілт жарақатқа әкелуі мүмкін.
- Құралды пайдалану кезінде табиғи емес позаны ұстамаңыз. Әрқашан тұрақты позицияны алыңыз және тепе-теңдікті сақтаңыз. Бұл күтпеген жағдайларда электр құралын жақсырақ басқаруға мүмкіндік береді.
- Электр қуаты өшіп қалса немесе электр құралы басқа байқаусызда сөніп қалса, құрылғыны дереу өшіріңіз. Электр қуаты өшіп қалған кезде құрылғы қосулы қалса, қуат қалпына келтірілгенде ол өздігінен іске қосылады, бұл пайдаланушының жарақат алуына және/немесе мүліктің зақымдалуына әкелуі мүмкін.
- Тиісті пайдалану және қауіпсіздік нұсқауларын орындамау электр тогының соғуына, өртке және/немесе ауыр жарақатқа әкелуі мүмкін. Өндіруші және оның уәкілетті өкілдері құралды осы нұсқаулықтағы нұсқауларды орындамаған жағдайда пайдалану нәтижесінде келтірілген зиян үшін жауапты болмайды.

Құралды дұрыс пайдалану

- Бұл құрылғы коммерциялық пайдалануға арналмаған.
- Ақаулы қосқышы бар құралды пайдаланбаңыз. Қосуға немесе өшіруге болмайтын құрал қауіпті және жөндеуді қажет етеді.
- Құралды орнатпас бұрын, керек-жарақтарды ауыстырмас бұрын және жұмысты тоқтатар алдында құралдың өшірілгеніне көз жеткізіңіз.
- Онымен таныс емес немесе осы нұсқаулықты оқымаған кез келген адамға құралды пайдалануға рұқсат бермеңіз.
- Құралдарды, керек-жарақтарды, қосымшаларды және т.б. пайдаланыңыз. осы нұсқауларға сәйкес. Жұмыс жағдайын және атқарылатын жұмыстарды қарастырыңыз. Құралдарды мақсатсыз жұмыс үшін пайдалану қауіпті жағдайларға әкелуі мүмкін.
- Қолданбаған кезде құралды құрғақ, жабық жерде сақтау керек.

Маңызды сәтсіздіктер тізімі

- Күшті ұшқындармен қолданбаңыз.
- Қатты діріл пайда болса, қолданбаңыз.
- Түтін өнімнің денесінен тікелей пайда болса, қолданбаңыз.

Персоналдың мүмкін қате әрекеттері

- Тұтқаны зақымдалған немесе қорғаныштары зақымдалған құралды пайдаланбаңыз.
- Жаңбыр жауған кезде аспапты ашық ауада пайдаланбаңыз.
- Корпусқа су кірсе, қоспаңыз.

Шекті күйлердің өлшемдері

- Электр кәбілін кері немесе зақымдалған.
- Зақымдалған бұйым корпусы.

Өнімнің қызмет ету мерзімі

Өнімнің қызмет ету мерзімі 2 жыл.

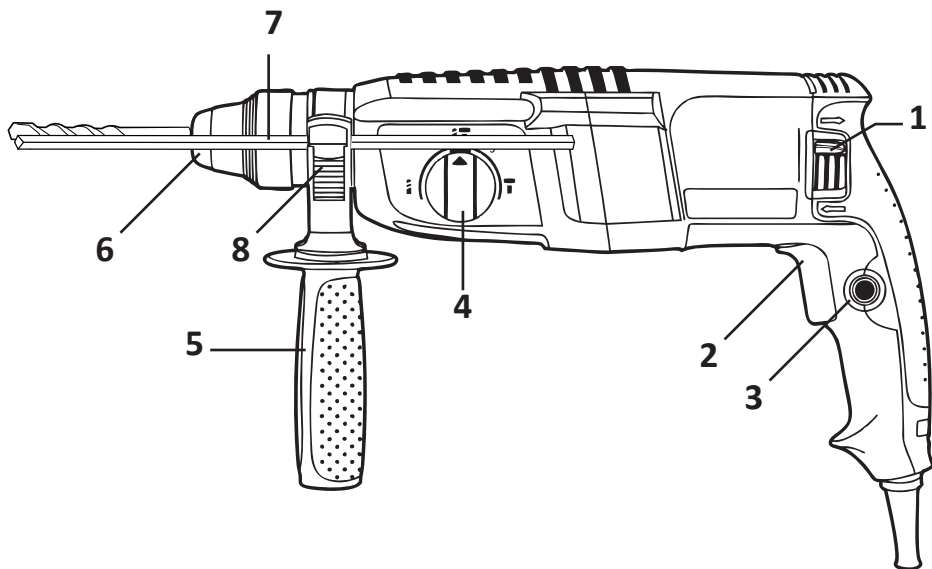
Көрсетілген қызмет мерзімі тұтынушы осы басшылықтың талаптарын сақтаған кезде жарамды.

Перфоратормен жұмыс істеу кезіндегі қауіпсіздік шаралары

- Электр құралдарын жарамды күйде ұстаңыз. Қозғалмалы бөлшектердің жылжып кетуі немесе айқасып қалуы, бөлшектердің зақымдалуы немесе электр құралдарының жұмысына ықпал етуі мүмкін басқа да жағдайдың болмауын қадағалаңыз. Бұзылған жері болса, пайдаланар алдында электр құралын жөндеңіз.
- Кесу құралдарын өткір және таза етіп ұстаңыз. Дұрыс күтім жасалғанда, кесетін жиектері өткір кескіш құралдар аз сыналанады әрі жеңіл басқарылады.
- Осы нұсқаулыққа сәйкес әрі орындалатын жұмыстың шарттары мен сипаты-ескерілген және электр құралының нақты түрі белгіленген электр құралын, керек-жарағын, ұштықтарды және т.с.с. пайдаланыңыз. Электр құралын арналған мақсатына сай пайдаланбау қауіп тудыруы мүмкін.
- Өз электр құралыңызды тек ұқсас ауыстыру бөлшектерін ғана қолданып жөндеу жүргізетін білікті маманға сеніп тапсырыңыз. Бұл электр құралының қауіпсіздігіне кепілдік береді.
- Перфораторды пайдаланған кезде есту мүшелерін қорғайтын құралды және бетті қорғайтын маска киген жөн. Шудың әсері есту қабілетіне зақым келтіруі мүмкін.
- Жұмыс істеп тұрған электр құралын қараусыз қалдырмаңыз. Құралды толық тоқтағанға дейін қоймаңыз және әрдайым сөндіріңіз.
- Ұзын шаш бас киіммен жабылуға тиіс. Кең киіммен жұмыс істемеңіз.
- Қабырғада жұмыс істеген кезде абай болыңыз. Электр желілерінің, газ немесе су құбырларының зақымдануы қауіпті жағдайға әкеп соқтыруы мүмкін. Жұмыс аймағында жасырын электр сымдар жүйесі немесе құбырлар бар-жоғын анықтау үшін сәйкес детекторларды пайдаланыңыз.
- Желідегі кернеу құрылғының төлқұжат тақтасында көрсетілген кернеуге сәйкестігіне міндетті түрде көз жеткізіңіз.
- Өңделетін дайындаманы бекітіңіз. Қысқыш құралдармен немесе атауызбен ұсталса, дайындама сенімді бекітілгені.
- Ұзартқыш кабельдерді пайдалану. Құралға қуат беруге арналған ұзартқыштарды ғана пайдаланыңыз. Сымның ең кіші қимасы 1,5 мм² болуға тиіс. Кабельдік барабандарды пайдаланған кезде кабель қашан да толығымен тарқатылған болуға тиіс.
- Тескішті ауыстырар алдында әрдайым желілік ашаны резеткіден суырып тастаңыз.
Назар аударыңыз: тескіштер өте ыстық болуы мүмкін.
- Тескіштер үшкір және жақсы күйде болуға тиіс. Жарылған және сынған тескіштерді бірден ауыстырыңыз.
- Перфоратормен жұмысты байыпты және біркелкі атқарыңыз. Осылайша жазатайым жағдайдың алдын алуға және тескіштер мен перфоратордың қызмет ету мерзімін ұзартуға болады.

Назар аударыңыз! Пайдалану жөніндегі осы нұсқаулықта ұсынылған немесе кеңес берілгендерден басқа кез келген сайманды немесе айлабұйымды пайдалану жарақат алу қаупін тудыруы мүмкін.

Құрылғының сұлбасы



1. Патронның айналу бағытын ажыратып-қосқыш (реверс).
2. Іске қосу ажыратқышының батырмасы.
3. Ажыратқышты бекіту батырмасы.
4. Жұмыс тәртіптерін ажыратып-қосқыш.
5. Алмалы-салмалы сап.
6. Патрон.
7. Бұрғымен тесу тереңдігін шектегіш.
8. Бұрап тесу тереңдігін шектегішті бұғаттан босату батырмасы.

Құрылғыны пайдалану

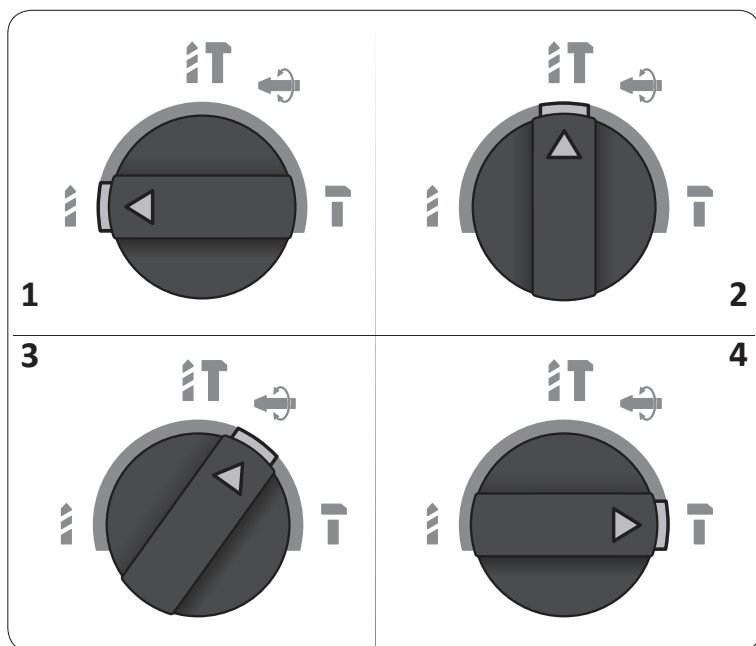
Жұмысты іске қосу

- Қосу: «Қосу/Өшіру» ажыратқышын басыңыз.
- Өшіру: «Қосу/Өшіру» ажыратқышын жіберіңіз.

Үздіксіз жұмыс

Бұғаттау батырмасымен бір мезетте жылдамдықты реттейтін іске қосу ажыратқышының батырмасын басыңыз. Үздіксіз тәртіпті сөндіру үшін, іске қосу ажыратқышының батырмасын басыңыз, сосын жіберіңіз.

Жұмыс тәртібін таңдау



1. **Соққысыз бұрғылап тесу тәртібі.** Металды, ағаш пен пластикті бұрғылап тесуге арналған.
2. **Соққымен бұрғылап тесу тәртібі.** Бетонды және қаланған кірпішті бұрғылап тесуге арналған.
3. **Қашау бұрышын баптау тәртібі.** Қашау бұрышын өзгертуге арналған. Тік бұрышпен орнатқан кезде құралды пайдаланар алдында 4-ережеге қайтып оралыңыз.
4. **Ұңғылау тәртібі.** Ұсату, ұңғылау және сындыру жұмыстарына арналған. Бұл тәртіпте перфораторды кептеліп қалған бұрғыны алып шығатын тетік ретінде пайдалануға болады.

SDS Plus жұмыс құралын пайдалану

Бұл құрал SDS plus® патронымен жарақталған.

Біз тек кәсіби саймандарды ғана пайдалануға кеңес береміз.

1. Саптаманың сағағын тазартыңыз да, майлаңыз.
2. Қашаудың сағағын патронға қондырыңыз.
3. Сағақ оймакілтекке кіру үшін саптаманы басыңыз да, бұраңыз.
4. Жақсылап бекітілгенін тексеру үшін саптаманы тартыңыз.
5. Қашауды алу үшін патронды/патрон мұфтасын артқа тартып, оны патроннан алып шығыңыз.

Айналу бағытын өзгерту

Айналу бағытын құрал жұмыс істемей тұрған кезде өзгертіңіз.

Құралдың айналу бағытын бағытты ауыстыру батырмасының көмегімен өзгертуге болады.

Техникалық қызмет көрсету

Назар аударыңыз! Техникалық қызмет көрсетілер алдында электр құралының электр желісінен ажыратылғанын тексеріңіз.

- Сіздің электр құралыңыз техникалық қызмет аз көрсетіле отырып, ұзақ уақыт бойы жұмыс істеуге арналған. Дұрыс күтім жасалып, ұдайы тазаланып отырса, құралдың қызмет ету мерзімі мен сенімділігі ұлғаяды.
- Жарақаттанып қалмау үшін, керек-жарақтарды орнатпай және демонтаж жасамай тұрып, баптауды жасау немесе өзгертуден бұрын, сондай-ақ жөндеу жүргізудің алдында құралды өшіріңіз де, оны электр қуат көзінен ажыратыңыз. Шүріппелі ажыратып-қосқыш «ӨШІРУ» күйінде тұрғанына көз жеткізіңіз. Құралдың аңдаусызда іске қосылуы жарақат алуға әкеп соқтыруы мүмкін.
- Бұл құралда пайдаланушы қызмет ете алатын элементтер жоқ.

Көмірлі қылшақтар

- Құралдың электр қозғалтқышында уақыт өте келе тозатын көмірлі қылшақтар қолданылады. Көмірлі қылшақтар тозған жағдайда, оларды ауыстыру үшін мамандандырылған қызмет көрсету орталығына жүгініңіз.
- Әрбір жұмыстың соңында құралдың корпусы мен желдеткіш саңылауларындағы шаң-тозаңды жұмсақ шүберекпен немесе сулықпен тазалауға кеңес беріледі. Орнығып қалған ластануды сабынды суға дымқылданған жұмсақ шүберекпен кетіруге кеңес беріледі. Ластануды жою үшін бензин, спирт және т.с.с. еріткіштерді пайдалануға болмайды. Еріткіштерді қолдану құралдың корпусына зақым келтіруі мүмкін.
- Құралдың қауіпсіздігі мен сенімділігін қамтамасыз ету үшін, жөндеу немесе ретке келтіру жұмыстарын мамандандырылған қызмет көрсету орталықтарында жүргізу қажет. Қызмет көрсету орталықтарының мекенжайлары кепілдік талонының келесі бетінде көрсетілген.
- Көмірлі қылшақтар тозған жағдайда электр құралы өздігінен өшіп қалады.

Техникалық сипаттамалар

- Үлгісі: RH0220.
- Сауда белгісі: FinePower.
- Желінің көрсеткіштері: 220–240 В ~ 50 Гц.
- Қуаты: 800 Вт.
- Айналым саны: 0–1350 айн/мин.
- Соққы жиілігі: 0–5500 соққ/мин.
- Макс.соққы энергиясы: 3 Дж.
- Сағақ: SDS-plus.
- Кабельдің ұзындығы: 4 м.

Жиынтықтамасы

- Құрылғы.
- Бұрғымен тесу тереңдігін шектегіш.
- Көмірлі қылшақтар жинағы.
- Алмалы-салмалы сап.
- Пайдалану бойынша нұсқаулық.

Монтаждау, сақтау, тасымалдау (көлікпен), сату және кәдеге жарату ережелері және шарттары

- Құрылғы қандай да бір монтаждауды немесе тұрақты бекітуді қажет етпейді.
- Құрылғы өндірушінің және тұтынушының жылытылып тұратын панажайларында өндірушінің қаптамасында 5 °С... 40 °С аралығында дейінгі температурада және ауаның салыстырмалы ылғалдылығы 80%-дан аспайтын жерде сақталуы тиіс. Панажайларда тотығуды туындататын агрессивті қоспалар (қышқылдардың, сілтілерді булары) болмауы тиіс.
- Құрылғы мұқият күтім жасауды қажет етеді, оны кір, соққы, ылғал, от және т.б. әсерінен сақтаңыз.
- Құрылғыны өткізу жергілікті заңнамаға сәйкес жүргізілуі тиіс.
- Құрылғыны құрғақ ортада тасымалдау керек.
- Құрылғыда ақаулық анықталған жағдайда дереу авторланған қызмет көрсету орталығына жүгінген немесе құрылғыны кәдеге жаратқан жөн.
- Бұйымның қызмет ету мерзімі аяқталғаннан кейін оны қарапайым тұрмыстық қоқыспен бірге тастауға болмайды. Оның орнына, ол федералды немесе жергілікті заңнамаға сәйкес қайта өңдеу және қайта өңдеу үшін электрлік және электронды жабдықты тиісті қабылдау бекетіне қайта өңдеуге жіберіледі. Осы бұйымды дұрыс қажоуды қамтамасыз ете отырып, сіз табиғи ресурстарды үнемдеуге және қоршаған ортаға және адамдардың денсаулығына зиян келтірмеуге көмектесесіз. Бұл бұйымды қабылдау және жою бекеттері туралы қосымша ақпаратты жергілікті муниципалды органдардан немесе тұрмыстық қалдықтарды шығаратын кәсіпорыннан алуға болады.

Қосымша ақпарат

Өндіруші: Чжэцзян Бэньюй Тулз Ко., Лтд.

Хайчан тас жолы, 188, Тайчжоу, Чжэцзян пров., Қытай.

Қытайда жасалған.

Импортер / юр. лицо, принимающее претензии в Республике Казахстан:

ТОО «ДНС КАЗАХСТАН», г. Астана, р-н Сарыарқа, пр-т Сарыарқа, з.д. 12, Республика Казахстан.

Импорттаушы / Қазақстан Республикасында талаптар қабылдайтын заңды тұлға:

«DNS QAZAQSTAN (ДНС КАЗАХСТАН)» ЖШС, Астана қ-ы, Сарыарқа ауданы, Сарыарқа д-лы, 12 Ғ-т, Қазақстан Республикасы.

Бұйымның сыртқы түр-сипаты, оның сипаттамалары және жиынтықтылығы пайдаланушыға алдын ала хабарланбастан өзгеріске ұшырауы мүмкін.

Құрылғының нақты интерфейсі осы нұсқаулықта көрсетілгеннен өзгешеленуі мүмкін.

Тауар Кеден Одағының техникалық регламентінің талаптарына сәйкес келеді:

- КО ТР 010/2011 «Машиналар мен жабдықтың қауіпсіздігі туралы».
- КО ТР 020/2011 «Техникалық құралдардың электрмагниттік үйлесімділігі».

Тауар Еуразиялық экономикалық одақтың 037/2016 ЕАЭО ТР «Электр техникасы және радиоэлектроника бұйымдарында қауіпті заттардың қолданылуын шектеу туралы» техникалық регламентінің талаптарына сәйкес келеді.



Өндіріс күні пайдаланушы нұсқаулығының орыс тіліндегі нұсқасында көрсетілген.

V.8

Кепілдік талоны

SN/IMEI: _____

Кепілдікке қойылған күні: _____

Өндіруші бүкіл кепілдік мерзімі ішінде құрылғының үздіксіз жұмыс істеуіне, сондай-ақ материалдар мен жинақтарда ақаулардың болмауына кепілдік береді. Кепілдік кезеңі бұйымды сатып алған сәттен басталады және тек қана жаңа өнімдерге қолданылады.

Кепілдік қызмет көрсетуге пайдаланушы нұсқаулығына сәйкес бұйымды пайдалану шартымен кепілдік мерзімі ішінде тұтынушының кесірінен істен шықпаған элементтерді тегін жөндеу немесе ауыстыру кіреді. Элементтерді жөндеу немесе ауыстыру уәкілетті сервистік орталықтардың аумағында жүргізіледі.

Кепілдік мерзімі: 12 ай.

Пайдалану мерзімі: 24 ай.

Сервистік орталықтардың өзекті тізімі келесі мекенжай бойынша: <https://www.dns-shop.ru/service-center/>

Кепілдік міндеттемелер және тегін сервистік қызмет көрсету, егер оларды ауыстыру бұйымды бөлшектеуге байланысты болмаса, тауардың жиынтықтылығына кіретін, төменде аталған керек-жарақтарға қолданылмайды:

- ҚБП (Қашықтан басқару пультіне) арналған қуат элементтері (батареялар).
- Жалғағыш кабельдер, антенналар және оларға арналған жалғастырғыш тетіктер, құлаққаптар, микрофондар, «HANDS-FREE» құрылғылары; жиынтықта жеткізілетін әртүрлі типтегі ақпарат тасымалдағыштар, бағдарламалық құрал (БҚ) және драйверлер (бұйымның қатты магниттік дискілердегі жинақтағышқа алдын ала орнатылған БҚ-ны қоса алғанда, бірақ онымен шектелмей), сыртқы енгізу-шығару құрылғылары және манипуляторлар.
- Қаптар, сөмкелер, белдіктер, тасымалдауға арналған баулар, монтаждық керек-жарақтар, құрал-саймандар, бұйымға қоса берілетін құжаттама.
- Табиғи тозуға ұшырайтын шығын материалдары мен бөлшектер.



Өндіруші келесі жағдайларда кепілдік міндеттемелерге ие болмайды:

- Кепілдік мерзімі аяқталды.
- Егер жеке (тұрмыстық, отбасылық) қажеттіліктерге арналған бұйым кәсіпкерлік қызметті жүзеге асыру үшін, сондай-ақ оның тікелей міндетіне сәйкес келмейтін басқа мақсаттарда пайдаланылған болса.
- Өндіруші бұйымды пайдалану кезінде пайдаланушы нұсқаулығының талаптарын бұзу, бұйымды орнату және оған қызмет көрсету жөніндегі ұсынымдарды, қосу ережелерін (бұйымның өзіне де, онымен байланысты бұйымдарға да сәйкес келмейтін желілік кернеудің әсері нәтижесінде туындаған қысқа тұйықталулар), бұйымды сақтау және тасымалдау кезінде өнім иесі және/немесе үшінші тұлғалар шектен ықтимал материалдық, моральдық және өзге де зиян үшін жауапты болмайды.
- Механикалық зақымданудың барлық жағдайлары: өнімді пайдалану кезінде алынған сызаттар, жарықтар, деформациялар, соққы іздері, майысулар, кептелістер және т.б.
- Түрлендірулерді, рұқсат етілмеген жөнделулерді осындай жұмыстарды жүргізуге уәкілетті емес адамдар жүргізген жағдайлар. Егер ақаулық конструкцияны немесе бұйымның схемасын өзгерту, Өндіруші қарастырмаған сыртқы құрылғыларды қосу, Қазақстан Республикасының заңнамасына сай сәйкестік сертификаты жоқ құрылғыны пайдалану салдарынан туындаған болса.
- Егер бұйымның ақауы еңсерілмейтін күштің әсерінен (табиғи элементтер, өрт, су тасқыны, жер сілкінісі, тұрмыстық факторлар және Өндірушіге тәуелді емес басқа жағдайлар) немесе Өндіруші болжай алмаған үшінші тұлғалардың әрекеттерінен туындаса. Бұйымның толық немесе ішінара істен шығуына алып келген бұйымның ішіне бөгде заттардың, өзге денелердің, заттектердің, сұйықтықтардың, жәндіктердің немесе жануарлардың түсуінен, агрессивті ортаның әсерінен, жоғары ылғалдылықтан, жоғары температуралардан туындаған ақау.
- Бұйымды сәйкестендіру (сериялық нөмірі) жоқ немесе сәйкес келмейді. Егер зақымданулар (кемшіліктер) зиянды бағдарламалық қамтаманың; БҚ ұсынушысының осы қызметті ұсынбауына байланысты мүмкіндігінсіз бұйымның бағдарламалық ресурстарына қолжетімділіктің болмауына әкеп соққан құпиясөздерді (кодтарды) оларды жинау/қалпына келтіру мүмкіндігінсіз орнату, ауыстыру немесе жою әсерінен туындаса.
- Егер жұмыстың ақаулықтары қуат беруші, кабельдік, телекоммуникациялық желілердің, радиосигнал қуатының стандарттарға немесе техникалық регламенттеріне сәйкес келмеуінен, оның ішінде бедер ерекшеліктерінен және басқа да осыған ұқсас сыртқы факторлардан, бұйымның желі әрекет ететін шекарада немесе аймақтан тыс жерде пайдаланылуынан туындаған болса.
- Егер зақымданулар стандартты емес (түпнұсқалық емес) және/немесе сапасыз (зақымданған) шығыс материалдарын, керек-жарақтарды, қосалқы бөлшектерді, қуат беру элементтерін, әртүрлі үлгідегі ақпарат тасымалдағыштарды (CD, DVD дискілерді, жад карталарын, SIM карталарын, картридждерді қоса алғанда) пайдаланудан туындаса.
- Егер кемшіліктер үйлесімсіз контентті (әуендерді, графиканы, бейне және басқа файлдарды, Java қосымшаларын және оларға ұқсас бағдарламаларды) алуға, орнатуға және пайдалануға байланысты туындаған болса.
- Осы бұйыммен жанасып жұмыс істейтін басқа жабдыққа келтірілген залалға.



www.finepower.ru