

SmallCut Li-23R Art. 9822

DE Betriebsanleitung

Akku-Trimmer

EN Operator's manual

Battery Trimmer

FR Mode d'emploi

Coupe-bordures à batterie

NL Gebruiksaanwijzing

Accu-trimmer

SV Bruksanvisning

Accu-trimmer

DA Brugsanvisning

Accu-trimmer

FI Käyttöohje

Akkutrimmeri

NO Bruksanvisning

Accu trimmer

IT Istruzioni per l'uso

Trimmer a batteria

ES Instrucciones de empleo

Recortabordes con Accu

PT Manual de instruções

Aparador a bateria

PL Instrukcja obsługi

Akumulatorowa podkaszarka

HU Használati utasítás

Akkumulátoros fűszegélynyíró

CS Návod k obsluze

Akumulátorový trimmer

SK Návod na obsluhu

Akumulátorový vyžínač

EL Οδηγίες χρήσης

Κοιμειτικό μπαταρίας

RU Инструкция по эксплуатации

Аккумуляторный триммер

SL Navodilo za uporabo

Akumulatorski obrezovalnik

HR Upute za uporabu

Baterijski trimer

SR/ Uputstvo za rad

BS Baterijska trimer-kosilica

UK Інструкція з експлуатації

Акумуляторний-триммер

RO Instrucțiuni de utilizare

Trimmer cu acumulator

TR Kullanma Kılavuzu

Akülü tirpan

BG Инструкция за експлоатация

Акку-Триммер

SQ Manual përdorimi

Prerësi me bateri

ET Kasutusjuhend

Akuga trimmer

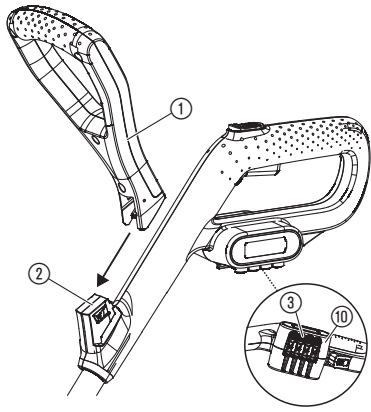
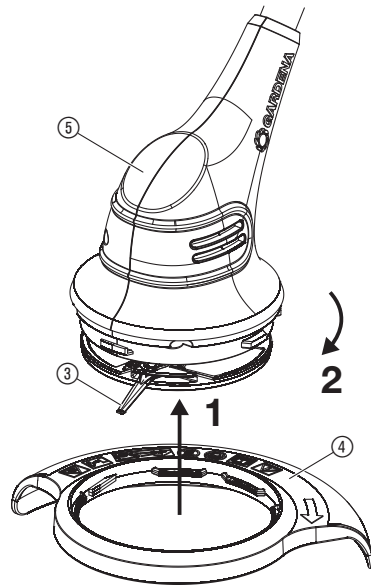
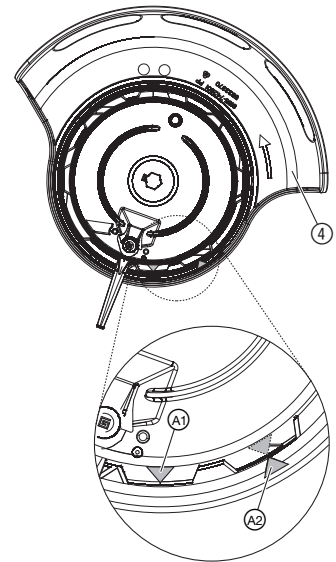
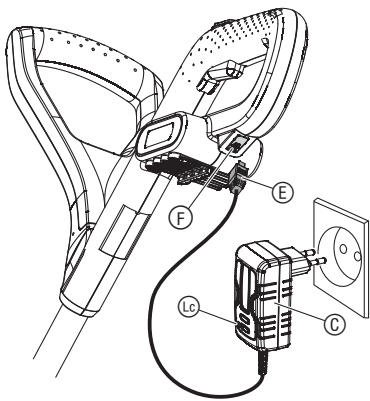
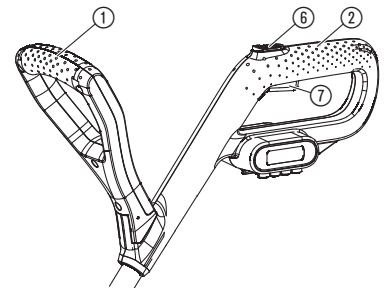
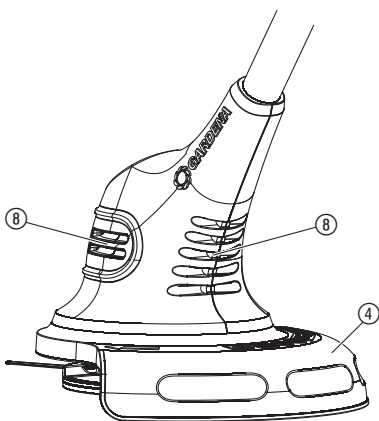
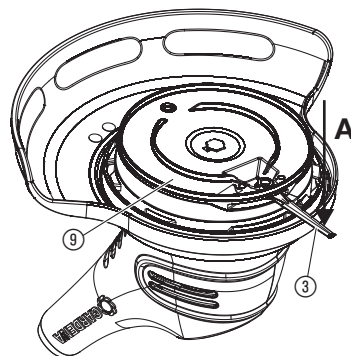
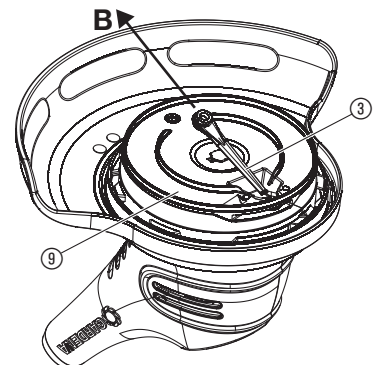
LT Eksploatavimo instrukcija

Akumuliatorinė žoliapjovė

LV Lietošanas instrukcija

Ar akumulatoru darbināms trimmeris

<p>DE Produkthaftung Wir weisen ausdrücklich darauf hin, dass wir in Übereinstimmung mit dem Produkthaftungsgesetz nicht für Schäden haften, die durch unsere Produkte entstehen, wenn diese unsachgemäß und nicht durch einen von uns autorisierten Servicepartner repariert wurden oder wenn keine Original GARDENA Teile oder von uns zugelassene Teile verwendet wurden.</p>
<p>EN Product liability In accordance with the German Product Liability Act, we hereby expressly declare that we accept no liability for damage incurred from our products where said products have not been properly repaired by a GARDENA-approved service partner or where original GARDENA parts or parts authorised by GARDENA were not used.</p>
<p>FR Responsabilité Conformément à la loi relative à la responsabilité du fait des produits défectueux, nous déclarons expressément par la présente que nous déclinons toute responsabilité pour les dommages résultant de nos produits, si lesdits produits n'ont pas été correctement réparés par un partenaire d'entretien agréé GARDENA ou si des pièces d'origine GARDENA ou des pièces agréées GARDENA n'ont pas été utilisées.</p>
<p>NL Productaansprakelijkheid Conform de Duitse wet inzake productaansprakelijkheid verklaren wij hierbij uitdrukkelijk dat wij geen aansprakelijkheid aanvaarden voor schade ontstaan uit onze producten waarbij deze producten niet zijn gerepareerd door een GARDENA-erkende servicepartner of waarbij geen originele GARDENA-onderdelen of onderdelen die door GARDENA zijn goedgekeurd zijn gebruikt.</p>
<p>SV Produktansvar I enlighet med tyska produktansvarslagar förklarar vi härmed uttryckligen att vi inte åtar oss något ansvar för skador som orsakas av våra produkter där produkterna inte har genomgått korrekt reparation från en GARDENA-godkänd servicepartner eller där originaldelar från GARDENA eller delar godkända av GARDENA inte använts.</p>
<p>DA Produktansvar I overensstemmelse med den tyske produktansvarslov erklærer vi hermed udtrykkeligt, at vi ikke påtager os noget ansvar for skader på vores produkter, hvis de pågældende produkter ikke er blevet repareret korrekt af en GARDENA-godkendt servicepartner, eller hvor der ikke er brugt originale GARDENA-reservedele eller godkendte reservedele fra GARDENA.</p>
<p>FI Tuotevastuu Saksan tuotevastuulain mukaisesti emme ole vastuussa laitteiden vaurioista, jos korjauksia ei ole tehnyt GARDENA:n hyväksymä huoltoliike tai jos niiden syynä on muiden kuin alkuperäisten GARDENA-varaosien tai GARDENA:n hyväksymien varaosien käyttö.</p>
<p>IT Responsabilità del prodotto In conformità con la Legge tedesca sulla responsabilità del prodotto, con la presente dichiariamo espressamente che decliniamo qualsiasi responsabilità per danni causati dai nostri prodotti qualora non siano stati correttamente riparati presso un partner di assistenza approvato GARDENA o laddove non siano stati utilizzati ricambi originali o autorizzati GARDENA.</p>
<p>ES Responsabilidad sobre el producto De acuerdo con la Ley de responsabilidad sobre productos alemana, por la presente declaramos expresamente que no aceptamos ningún tipo de responsabilidad por los daños ocasionados por nuestros productos si dichos productos no han sido reparados por un socio de mantenimiento aprobado por GARDENA o si no se han utilizado piezas originales GARDENA o piezas autorizadas por GARDENA.</p>
<p>PT Responsabilidade pelo produto De acordo com a lei alemã de responsabilidade pelo produto, declaramos que não nos responsabilizamos por danos causados pelos nossos produtos, caso os tais produtos não tenham sido devidamente reparados por um parceiro de assistência GARDENA aprovado ou se não tiverem sido utilizadas peças GARDENA originais ou peças autorizadas pela GARDENA.</p>
<p>PL Odpowiedzialność za produkt Zgodnie z niemiecką ustawą o odpowiedzialności za produkt, niniejszym wyraźnie oświadczamy, że nie ponosimy żadnej odpowiedzialności za szkody poniesione na skutek użytkowania naszych produktów, w przypadku gdy naprawa tych produktów nie była odpowiednio przeprowadzana przez zatwierdzonego przez firmę GARDENA partnera serwisowego lub nie stosowano oryginalnych części GARDENA albo części autoryzowanych przez tę firmę.</p>
<p>HU Termékszavatosság A németországi termékszavatossági törvénnyel összhangban ezennel nyomatékosan kijelentjük, hogy nem vállalunk felelősséget a termékeinkben keletkezett olyan károkért, amelyek valamely GARDENA által jóváhagyott szervizpartner által nem megfelelően végzett javításból adódtak, vagy amely során nem eredeti GARDENA alkatrészeket vagy a GARDENA által jóváhagyott alkatrészeket használtak fel.</p>
<p>CS Odpovědnost za výrobek V souladu s německým zákonem o odpovědnosti za výrobek tímto výslovně prohlašujeme, že nepřijímáme žádnou odpovědnost za poškození vzniklá na našich výrobcích, kdy zmíněné výrobky nebyly řádně opraveny schváleným servisním partnerem GARDENA nebo kdy nebyly použity originální náhradní díly GARDENA nebo náhradní díly autorizované společností GARDENA.</p>
<p>SK Zodpovednosť za produkt V súlade s nemeckými právnymi predpismi upravujúcimi zodpovednosť za výrobok týmto výslovné prehlasujeme, že nenesieme žiadnu zodpovednosť za škody spôsobené našimi výrobkami, v prípade ktorých neboli náležité opravy vykonané servisným partnerom schváleným spoločnosťou GARDENA alebo neboli použité diely spoločnosti GARDENA alebo diely schválené spoločnosťou GARDENA.</p>
<p>EL Ευθύνη προϊόντος Σύμφωνα με τον γερμανικό νόμο περί Ευθύνης για τα Προϊόντα, με το παρόν δηλώνουμε ρητώς ότι δεν αποδεχόμαστε καμία ευθύνη για τυχόν ζημιές που προκύπτουν από τα προϊόντα μας εάν αυτά δεν έχουν επισκευαστεί σωστά από κάποιον συγκεκριμένο συνεργάτη επισκευών της GARDENA ή εάν δεν έχουν χρησιμοποιηθεί αυθεντικά εξαρτήματα GARDENA ή εξαρτήματα συγκεκριμένα από την GARDENA.</p>
<p>SL Odgovornost proizvajalca V skladu z nemškimi zakoni o odgovornosti za izdelke, izrecno izjavljajo, da ne sprejemamo nobene odgovornosti za škodo, ki jo povzročijo naši izdelki, če teh niso ustrezno popravili GARDENINI odobreni servisni partnerji ali pri tem niso bili uporabljeni originalni GARDENINI nadomestni deli ali GARDENINIMI homologiranimi nadomestnimi deli.</p>
<p>HR Pouzdanost proizvoda Sukladno njemačkom zakonu o pouzdanosti proizvoda, ovime izričito izjavljujemo kako ne prihvaćamo nikakvu odgovornost za oštećenja na našim proizvodima nastala uslijed neispravnog popravka od strane servisnog partnera kojeg odobrava GARDENA ili uslijed nekorištenja originalnih GARDENA dijelova ili dijelova koje odobrava GARDENA.</p>
<p>RO Răspunderea pentru produs În conformitate cu Legea germană privind răspunderea pentru produs, declarăm în mod expres prin prezentul document că nu acceptăm nicio răspundere pentru defecțiunile suferite de produsele noastre atunci când acestea nu au fost reparate în mod corect de un atelier de service partener, aprobat de GARDENA, sau când nu au fost utilizate piese GARDENA originale sau piese autorizate de GARDENA.</p>
<p>BG Отговорност за вреди, причинени от стоки Съгласно германския Закон за отговорността за вреди, причинени от стоки, с настоящото изрично декларираме, че не носим отговорност за щети, причинени от нашите продукти, ако те не са били правилно ремонтирани от одобрен от GARDENA сервиз или ако не са използвани оригинални части на GARDENA или части, одобрени от GARDENA.</p>
<p>ET Tootevastutus Vastavalt Saksamaa tootevastutusseadusele deklareerime käesolevaga selgesõnaliselt, et me ei kanna mingisugust vastutust meie toodetest tingitud kahjude eest, kui need tooted ei ole korrektselt parandatud GARDENA heakskiidetud hoolduspartneri poolt või kui parandamisel ei ole kasutatud GARDENA originaalosi või GARDENA volitatud osi.</p>
<p>LT Gaminio patikimumas Mes aiškiai pareiškiame, kad, atsižvelgiant į Vokietijos gaminių patikimumo įstatymą, nepriisiame atsakomybės dėl bet kokios žalos, patirtos dėl mūsų gaminių, jeigu jie buvo netinkamai taisomi arba jų dalys buvo pakeistos neoriginaliomis GARDENA dalimis ar nepatvirtintomis dalimis, arba jeigu remonto darbai buvo atliekami ne GARDENA techninės priežiūros centro specialistų.</p>
<p>LV Atbildība par produkcijas kvalitāti Saskaņā ar Vācijas likumu par atbildību par produkcijas kvalitāti ar šo mēs paziņojam, ka neuzņemamies atbildību par bojājumiem, kas radušies, lietojot mūsu izstrādājumus, kuru remontu nav veicis uzņēmuma GARDENA apstiprināts apkopes partneris vai kuru remontam netika izmantotas oriģinālās GARDENA detaļas vai detaļas, kuru lietošanu apstiprinājis uzņēmums GARDENA.</p>

A1**A2****A3****O1****O2****O3****M1****T1****T2**



Не приближайтесь к другим людям.



Постоянно используйте разрешенные средства защиты слуха. Постоянно используйте разрешенные средства защиты глаз.



Беречь от дождя.



Для зарядного устройства:
Если кабель был поврежден или порван, следует немедленно вынуть вилку из розетки.

Общие указания по технике безопасности

Электрическая безопасность



ОПАСНО! Поражение электротоком!

Угроза травмирования из-за поражения электротоком.

→ Питание изделия должно производиться через устройство защитного отключения (УДТ) с номинальным током срабатывания не выше 30 мА.

Избегайте ненормального положения тела и всегда удерживайте равновесие, чтобы в любое время сохранять устойчивое положение на склоне. Ходите, не бегайте.

Не прикасайтесь к движущимся опасным частям, пока вы не отсоедините машину от электросети и движущиеся опасные части не остановятся полностью.

Во время работы машины необходимо всегда носить прочную обувь и длинные брюки.

Безопасность эксплуатации

1 Обучение

- Внимательно прочитайте инструкцию. Ознакомьтесь с органами управления и надлежащим применением машины.
- Никогда не позволяйте пользоваться машиной детям и лицам, не изучившим данную инструкцию. Местные предписания могут ограничить возраст пользователей инструмента.
- Следует помнить, что пользователь сам несет ответственность за возможные несчастные случаи, а также за угрозу для других лиц или их имущества.

2 Подготовка

- Перед применением необходимо проверить соединительный и удлинительный кабели на признаки повреждения или износа. В случае повреждения кабеля во время работы необходимо немедленно отсоединить его от сети.
НЕ ПРИКАСАЙТЕСЬ К КАБЕЛЮ, ПОКА ОН НЕ БУДЕТ ОТСОЕДИНЕН ОТ СЕТИ.
Не пользуйтесь машиной, кабель которой поврежден или изношен.
- Перед работой необходимо визуально проверить машину на поврежденные, отсутствующие или неправильно установленные предохранительные устройства или кожухи.
- Никогда не начинайте работу с машиной, если рядом находятся люди, в особенности дети, либо домашние животные.

3 Эксплуатация

- Соединительный и удлинительный кабели держите вдали от режущего устройства.
- Средства защиты глаз и прочную обувь необходимо носить в течение всего времени использования машины.
- Следует избегать применения машины в плохих погодных условиях, в особенности при угрозе грозы.
- Эксплуатировать машину следует только при дневном свете или хорошем искусственном освещении.
- Никогда не эксплуатируйте машину с поврежденным кожухом или предохранительным устройством, либо без кожуха или предохранительных устройств.
- Включайте мотор только при условии, что руки и ноги находятся вне зоны действия режущего устройства.
- Всегда отключайте машину от электропитания (т.е. вынимайте вилку из электросети, снимайте запорное устройство или съемную батарею)
 - всегда, когда машина остается без присмотра;
 - перед снятием блокировки;
 - перед проверкой, чисткой или обработкой машины;
 - после контакта с посторонними телами;
 - всегда при начале необычных вибраций машины.
- Остерегайтесь травмирования ног и рук режущим устройством.
- Постоянно проверяйте, не забыты ли вентиляционные отверстия посторонними предметами.

RU

Перевод оригинальных инструкций.



Данное изделие может использоваться детьми возрастом от 8 лет и лицами с ограниченными физическими, сенсорными или умственными способностями или с недостаточным опытом и знаниями, если они будут работать под надзором, им будет разъяснен порядок безопасной работы с устройством и связанные с этим опасности. Не допускается игра детей с изделием. Детям не разрешается выполнять чистку и обслуживание устройства без надзора взрослых. Мы не рекомендуем пользоваться изделием детям младше 16 лет.

Применение в соответствии с назначением:

GARDENA триммер предназначен для обрезки и стрижки газонов и лужаек в частных садах и на дачах.

Изделие не предназначено для продолжительной работы.

ОПАСНО! Опасность получения травмы!

Не используйте изделие для обрезки кустарника, для измельчения материала или для компостирования.

1. БЕЗОПАСНОСТЬ

ВАЖНО!

Пожалуйста, внимательно прочитайте эту инструкцию по использованию и сохраните ее для чтения в дальнейшем.

Символы на изделии:



Прочитайте инструкцию по эксплуатации.

4 Содержание в исправности и хранение

- Машину следует отключить от электропитания (т.е. вынуть вилку из электросети, снять запорное устройство или съемную батарею) перед началом работ по техническому обслуживанию или чистке.
- Необходимо использовать только рекомендованные изготовителем запасные части и принадлежности.
- Машина требует регулярной проверки и технического обслуживания. Ремонт машины следует осуществлять только в гарантийной мастерской.
- Когда машина не используется, ее следует хранить в месте, недоступном для детей.

Дополнительные указания по технике безопасности

Безопасное обращение с аккумулятором



ОПАСНО! Опасность пожара!

В процессе зарядки аккумуляторное изделие должно находиться на несгораемой, жаропрочной, и непроводящей поверхности.

Удалите от зарядного устройства и аккумуляторного изделия едкие, горючие и легковоспламеняющиеся предметы.

В процессе зарядки нельзя укрывать зарядное устройство и аккумуляторное изделие.

При появлении дыма или пламени немедленно отсоедините зарядное устройство от электропитания.

Для зарядки аккумулятора пользуйтесь только оригинальным GARDENA зарядным устройством. Использование других зарядных устройств может привести к неподдающимся ремонту повреждениям аккумулятора и даже вызвать возгорание.

Не заряжайте посторонние аккумуляторы. Опасность возгорания и взрыва!

В случае возгорания тушите пламя средствами пожаротушения, снижающими концентрацию кислорода.



ОПАСНО! Опасность взрыва!

Защищайте аккумуляторное изделие от воздействия жары и огня. Не кладите аккумуляторные изделия на нагревательные приборы и не оставляйте их на продолжительное время под воздействием прямых солнечных лучей.

Не эксплуатируйте их во взрывоопасных атмосферах, например, вблизи от легковоспламеняющихся жидкостей, газов или скопления пыли. При использовании аккумуляторных изделий возможно образование искр, которые могут воспалить пыль или пары.

Заряжайте и используйте аккумуляторное изделие только при температурах окружающего воздуха от 0 °C до 40 °C. После длительного применения дайте аккумулятору остыть.

Регулярно проверяйте кабель зарядки на признаки повреждений и старения (хрупкость). Используйте кабель исключительно в исправном состоянии.

Ни в коем случае не храните и не транспортируйте аккумуляторное изделие при температуре свыше 45 °C или под прямыми солнечными лучами. В идеале аккумуляторное изделие следует хранить при температурах ниже 25 °C, чтобы исключить его быстрый саморазряд.

Не подвергайте аккумуляторное изделие воздействию дождя или влаги. При попадании воды вовнутрь аккумуляторного изделия возрастает риск поражения электрическим током.

Если аккумулятор не используется в течение длительного времени (зимой), полностью зарядите аккумулятор, чтобы предотвратить глубокий разряд.

Не храните аккумуляторное изделие в помещениях, в которых могут возникать электростатические разряды.

Электрическая безопасность



ОПАСНО! Остановка сердца!

Это изделие создает во время работы электромагнитное поле. В определенных обстоятельствах это поле может повлиять на функционирование активных или пассивных медицинских имплантатов. Во избежание опасности возникновения ситуаций, которые могут привести к тяжелым или смертельным травмам, лица, пользующиеся медицинскими имплантатами, перед использованием этого изделия должны проконсультироваться со своим врачом и изготовителем имплантата.

Тщательно исследуйте территорию, на которой планируется использовать изделие, и уберите все кабели и посторонние объекты.

Перед использованием и после сильных ударов необходимо проверить изделие на признаки износа или иных повреждений. В случае необходимости сдайте инструмент для проведения соответствующих ремонтных работ.

Если в случае какого-либо дефекта изделие больше невозможно выключить, поставьте изделие на прочное основание и, наблюдая за ним, дождитесь разрядки аккумулятора. Отправьте неисправное изделие в GARDENA сервисный центр.

Никогда не пытайтесь работать некомплектным или измененным без соответствующего разрешения изделием.

Отключите изделие, если оно начнет необычно вибрировать. Сильные вибрации могут привести к травмам.

Не пользуйтесь изделием вблизи воды.

Не работайте вблизи от бассейнов или садовых прудов.

Личная безопасность




ОПАСНО! Опасность задохнуться!

Мелкие детали могут быть легко проглочены. Из-за полиэтиленового пакета для маленьких детей существует опасность задохнуться. Во время монтажа не подпускайте близко маленьких детей.



ОПАСНО! Опасность получения травмы!

Если устройство отключается из-за разряженного аккумулятора (контрольный индикатор зарядки  мигает зеленым цветом), возможно, что через некоторое время аккумулятор восстановит часть заряда. Тогда устройство снова будет работоспособным.

Пользуйтесь индивидуальными средствами защиты.

Надевайте перчатки для чистки режущего устройства.

Всегда носите средства защиты глаз.

Средства защиты, например, перчатки, нескользящая защитная обувь или средства защиты слуха, используемые в определенных условиях, снижают опасность травмирования.

Будьте осторожны при настройке изделия, чтобы предотвратить защемление пальцев между подвижными и неподвижными частями машины.

Не используйте воду или химические реактивы для чистки защиты или других частей триммера.

Следите за тем, чтобы все гайки, болты и винты были туго затянуты, что гарантирует надежное рабочее состояние изделия.

Не разбирайте изделие больше, чем он разобран в состоянии поставки.

Предупреждение! При использовании средств защиты слуха и из-за шума, создаваемого изделием, пользователь может не заметить приближающихся людей.

Во время работы и транспортировки обращайтесь особое внимание на угрозу для других людей.

Сохраняйте бдительность, следите за тем, что вы делаете и руководствуйтесь здравым смыслом в процессе работы с электроинструментом.

Не работайте с электроинструментом, будучи в состоянии усталости, а также под влиянием наркотиков, алкоголя или медикаментов.

Одно мгновение невнимательности при работе с электроинструментами может привести к тяжелым последствиям.

2. МОНТАЖ



ОПАСНО! Опасность получения травмы!

Опасность порезов при непреднамеренном запуске изделия.

→ Дождитесь полной остановки пластмассового ножа, прежде чем вы начнете монтаж изделия.

Монтаж дополнительной рукоятки [Рис. А1]:

→ Надвиньте дополнительную рукоятку ① на верхнюю часть рукоятки ② до слышимой фиксации в соединении (щелчок).

В комплект поставки входят 5 пластмассовых ножей ③. Из них 4 запасных пластмассовых ножа находятся в магазине ⑩.

Установка пластмассового ножа в ножедержатель описана в 6. УСТРАНЕНИЕ НЕИСПРАВНОСТЕЙ „Замена пластмассового ножа“.

Монтаж защитного кожуха [Рис. А2/А3]:



ОПАСНО!

Триммер разрешается использовать только при установленном защитном кожухе.

- Наденьте защитный кожух ④ на головку триммера ⑤. При этом проденьте пластмассовый нож ③ через отверстие защитного кожуха ④.
- Поворачивайте защитный кожух ④, пока он не будет полностью сдавливаться (стрелки ①/② находятся друг напротив друга).
- Поворачивайте защитный кожух ④ против часовой стрелки до слышимой фиксации (щелчок).

3. ЭКСПЛУАТАЦИЯ



ОПАСНО! Опасность получения травмы!

Опасность порезов при непреднамеренном запуске изделия.

→ Дождитесь полной остановки пластмассового ножа, прежде чем начать транспортировку изделия.

Зарядка аккумулятора [Рис. O1]:



ВНИМАНИЕ!

Превышение напряжения приводит к повреждению аккумулятора и зарядного устройства аккумулятора.

→ Убедитесь, что вы используете правильное сетевое напряжение.

Перед первым использованием необходимо полностью зарядить аккумулятор.

Литий-ионный аккумулятор можно заряжать при любом уровне зарядки, а процесс зарядки можно прервать в любое время без повреждения аккумулятора (нет эффекта памяти).

1. Подключите зарядное устройство аккумулятора ① к сетевой розетке.
Светодиодный индикатор включения ② светится красным светом.
2. Подключите кабель зарядки аккумулятора ③ к разъему для зарядки ④.

Если контрольный индикатор зарядки ⑤ разъема для зарядки мигает зеленым светом, то аккумулятор заряжается.

Если контрольный индикатор зарядки ⑤ разъема для зарядки постоянно светится зеленым цветом, то аккумулятор полностью заряжен (Продолжительность зарядки, см. 7. ТЕХНИЧЕСКИЕ ДАННЫЕ).

3. Во время зарядки регулярно проверяйте уровень зарядки.
4. После полной зарядки аккумулятора выньте кабель зарядки аккумулятора ③ из разъема для зарядки ④.
5. Отсоедините зарядное устройство аккумулятора ① от розетки.

Рабочая позиция [Рис. O2]:

→ Держите изделие за дополнительную рукоятку ① и главную рукоятку ② так, чтобы головка триммера ③ была слегка наклонена вперед.

Во избежание износа или поломки пластмассового ножа или ножедержателя избегайте контакта пластмассового ножа и ножедержателя с твердыми объектами (стены, камни, заборы и т.д.).

Запуск триммера [Рис. O3]:



ОПАСНО! Опасность получения травмы!

Существует опасность травмирования, если изделие не останавливается при отпускании пускового рычага.

→ Не обходите предохранительные устройства или переключатели. Например, не закрепляйте пусковой рычаг на рукоятке.

Запуск:

Изделие оснащено предохранительным устройством с двумя выключателями (пусковой рычаг с блокировкой включения), которое предотвращает случайное включение изделия.

1. Удерживайте рукой дополнительную рукоятку ①.
2. Удерживая главную рукоятку ② другой рукой, сдвиньте блокировку включения ③ вперед и потяните за пусковой рычаг ④.
Триммер запускается.
3. Снова отпустите кнопку блокировки включения ③.

Остановка:

→ Отпустите пусковой рычаг ④.

Триммер останавливается за несколько секунд.

4. ТЕХНИЧЕСКОЕ ОБСЛУЖИВАНИЕ



ОПАСНО! Опасность получения травмы!

Опасность порезов при непреднамеренном запуске изделия.

→ Дождитесь полной остановки пластмассового ножа, прежде чем начать техническое обслуживание изделия.

Чистка триммера [Рис. M1]:



ОПАСНО! Опасность получения травмы!

Опасность травмирования и риск повреждения изделия.

- Не разрешается очищать изделие в воде или под струей воды (в особенности с помощью моек высокого давления).
- Не производите чистку с помощью химикатов, в том числе бензина или растворителей. Некоторые вещества могут разрушить важные пластмассовые детали.

Вентиляционные щели должны быть постоянно чистыми.

1. Очистите вентиляционные щели ① мягкой щеткой (не используйте отвертку).
2. После каждого использования очистите все подвижные части. В особенности удалите остатки травы и грязь из-под защитного кожуха ④.

Чистка зарядного устройства аккумулятора:

Перед подключением зарядного устройства аккумулятора убедитесь, что контакты разъема для зарядки и зарядного устройства аккумулятора чистые и сухие.

Не пользуйтесь проточной водой.

→ Очищайте контакты и пластмассовые детали мягкой сухой салфеткой.

5. ХРАНЕНИЕ

Вывод из эксплуатации:

Изделие необходимо хранить в недоступном для детей месте.

1. Зарядите аккумулятор.
2. Очистите триммер и блок питания зарядного устройства (см. 4. ТЕХНИЧЕСКОЕ ОБСЛУЖИВАНИЕ).
3. Храните триммер и блок питания зарядного устройства в сухом, закрытом и защищенном от мороза месте.

Утилизация:

(согласно Директивы 2012/19/ЕС)

Не допускается выбрасывать изделие с обычным бытовым мусором. Его необходимо утилизировать в соответствии с действующими местными предписаниями по защите окружающей среды.

GARDENA аккумулятор представляет собой литий-ионную батарею, которая по истечению срока службы должна утилизироваться отдельно от обычного бытового мусора.



ВАЖНО!

→ Утилизируйте изделие через местный пункт приемки вторсырья.

6. УСТРАНЕНИЕ НЕИСПРАВНОСТЕЙ



ОПАСНО! Опасность получения травмы!

Опасность порезов при непреднамеренном запуске изделия.

→ Дождитесь полной остановки пластмассового ножа, прежде чем устранять неисправности изделия.

Замена пластмассового ножа [Рис. T1/T2]:



ОПАСНО! Можно порезаться!

→ Не используйте металлические режущие элементы или запасные части и принадлежности, не предусмотренные фирмой GARDENA.

Пластмассовые ножи разрешается стачивать не более чем на половину их длины. Разрешается применять только оригинальные запасные ножи RotorCut от GARDENA. Запасные пластмассовые ножи можно приобрести у вашего торгового представителя GARDENA или непосредственно в сервисном центре GARDENA.

- Запасной нож RotorCut GARDENA для турботриммера

арт. 5368

Снятие пластмассового ножа:

1. Переверните триммер.
2. Слегка нажмите вниз на конец пластмассового ножа (А), сдвиньте пластмассовый нож (Б) через ножедержатель (В) вовнутрь (В) и вытяните его.

Установка пластмассового ножа:

→ Задвигайте новый пластмассовый нож (Б) через металлический шлиц ножедержателя (В), пока не услышите фиксации соединения (щелчок).

Если новый пластмассовый нож установлен правильно, его можно слегка покачивать.

Проблема	Возможная причина	Устранение
Триммер не косит или косит плохо	Пластмассовый нож изношен или слишком короткий.	→ Замените пластмассовый нож.
	Пластмассовый нож сломан.	→ Замените пластмассовый нож.
Триммер сильно вибрирует	Пластмассовый нож слишком сильно изношен и имеет дисбаланс.	→ Замените пластмассовый нож.
	Ножедержатель изношен.	→ Замените ножедержатель.
Триммер не запускается. Лампочка контроля заряда (Ф) мигает зеленым цветом	Недостаточное напряжение.	→ Зарядите аккумулятор.
Триммер не запускается. Лампочка контроля заряда (Ф) мигает красным цветом	Аккумулятор перегружен.	→ Отпустите пусковой рычаг. Произведите повторный запуск.
	Нож заблокирован.	→ Устраните помеху. Произведите повторный запуск.
	Температура аккумулятора находится за допустимыми пределами.	→ Пользуйтесь аккумулятором при температуре окружающей среды от 0 °C до 40 °C.
Светодиодный индикатор включения (С) на зарядном устройстве аккумулятора не горит	Блок питания зарядного устройства вставлен неправильно.	→ Вставьте блок питания зарядного устройства в розетку.



УКАЗАНИЕ: в случае других неисправностей, пожалуйста, обращайтесь в свой GARDENA сервисный центр. Ремонт разрешается производить только в GARDENA сервисных центрах, а также у дилеров, авторизованных в GARDENA.

7. ТЕХНИЧЕСКИЕ ДАННЫЕ

Аккумуляторный триммер	Ед.изм.	Значение (арт. 9822)
Ширина резки	см	23
Число оборотов держателя ножа	об/мин	9500
Вес	кг	1,7
Уровень звукового давления L_{pA} ¹⁾ Погрешность k_{pA}	дБ (А)	71
		3
Уровень звуковой мощности L_{WA} ²⁾ : измеренный/ гарантированный Погрешность k_{WA}	дБ (А)	86 /
		88
Вибрация на рукоятке a_{vhw} ¹⁾ Погрешность k_a	м/с ²	< 2,5
		1,5

Метод измерения согласно: ¹⁾ EN 50636-2-91 ²⁾ RL 2000/14/EC



УКАЗАНИЕ: Приведенное значение вибромиссии было измерено в соответствии со стандартным методом испытаний и может использоваться при сравнении электроинструментов друг с другом. Это значение может также использоваться для предварительной оценки подверженности воздействию. Значение вибромиссии может изменяться во время реального использования электроинструмента.

Аккумулятор	Ед.изм.	Значение
Напряжение аккумулятора	В (пост.)	14,4
Емкость аккумулятора	Ач	2,0
Время зарядки аккумулятора 80% / 100% (примерно)	мин	160 / 200

Блок питания зарядного устройства	Ед.изм.	Значение (арт. 9836-20.610.00)
Напряжение	В (пер.)	100 – 240
Частота сети	Гц	50 – 60
Номинальная мощность	Вт	15
Выходное напряжение	В (пост.)	18,5
Макс. выходной ток	мА	600

8. ПРИНАДЛЕЖНОСТИ

GARDENA зарядное устройство аккумулятора	Для зарядки внутреннего аккумулятора.	арт. 9836-20.610.00
Запасной нож RotorCut GARDENA для турботриммера	Для замены использованного пластмассового ножа.	арт. 5368
GARDENA Запасной суппорт ножа	Доступен через любого официального дилера GARDENA.	

9. СЕРВИС / ГАРАНТИЯ

Сервисное обслуживание:

Пожалуйста, обратитесь по адресу, приведенному на обратной стороне.

Гарантия:

В случае гарантийной рекламации с вас не взимается плата за предоставленные услуги.

Компания GARDENA Manufacturing GmbH предоставляет двухлетнюю гарантию на данное изделие (действует с даты приобретения изделия). Данная гарантия распространяется на все значительные неисправности изделия, которые являются очевидным дефектом производства или материала. Гарантия подразумевает предоставление полностью функционирующего изделия на замену или ремонт неисправного изделия, отправленного нам бесплатно; мы оставляем за собой право выбирать один из двух вариантов по своему усмотрению. Данная услуга предоставляется при соблюдении следующих условий:

- Изделие использовалось по назначению в соответствии с рекомендациями в руководстве по эксплуатации.
- Отсутствие попыток со стороны покупателя или третьего лица выполнить ремонт изделия.

Данная гарантия от производителя не затрагивает гарантийных обязательств дилера/поставщика.

При возникновении проблем с данным изделием обратитесь в наш отдел сервисного обслуживания или отправьте неисправное изделие вместе с кратким описанием неисправности в компанию GARDENA Manufacturing GmbH, покрыв все расходы на пересылку и в обязательном порядке соблюдая соответствующие рекомендации по упаковке и отправке почтой. Гарантийная рекламация должна сопровождаться копией документа, подтверждающего факт покупки.

Изнашиваемые детали:

Пластмассовый нож и ножедержатель являются изнашиваемыми деталями и на них не распространяется гарантия.

Инструкции производителя для Российской Федерации

Изготовитель: GARDENA Germany AB,
PO Box 7454, S-103 92 Stockholm, Sweden
Страна изготовления указана на товаре.

Официальный импортер на территорию России:

ООО «Хускварна»,
141400, Московская область, г. Химки,
ул. Ленинградская, владение 39,
строение 6,
помещение № OB02_04

Серийный номер: A813

A	8*	13
1-й серии (индекс производства)	Год выпуска	Календарная неделя выпуска

* Последняя цифра года выпуска 2018 (четвертый знак).



Deutschland / Germany

GARDENA
Manufacturing GmbH
Central Service
Hans-Lorenser-Straße 40
D-89079 Ulm
Produktfragen:
(+49) 731 490-123
Reparaturen:
(+49) 731 490-290
service@gardena.com

Albania

COBALT Sh.p.k.
Rr. Siri Kodra
1000 Tirana

Argentina

Husqvarna Argentina S.A.
Av.del Libertador 5954 –
Piso 11 – Torre B
(C1428ARP) Buenos Aires
Phone: (+54) 11 5194 5000
info.gardena@
ar.husqvarna.com

Armenia

Garden Land Ltd.
61 Tigran Mets
0005 Yerevan

Australia

Husqvarna Australia Pty. Ltd.
Locked Bag 5
Central Coast BC
NSW 2252
Phone: (+61) (0) 2 4352 7400
customer.service@
husqvarna.com.au

Austria / Österreich

Husqvarna Austria GmbH
Industriezeile 36
4010 Linz
Tel.: (+43) 732 77 01 01-485
service.gardena@
husqvarnagroup.com

Azerbaijan

Firm Progress
a. Aliyev Str. 26A
1052 Baku

Belgium

Husqvarna België nv/sa
Gardena Division
Rue Egide Van Ophem 111
1180 Uccle / Ukkel
Tel.: (+32) 2 720 92 12
info@gardena.be

Bosnia / Herzegovina

SILK TRADE d.o.o.
Industrijska zona Bukva bb
74260 Tešanj

Brazil

Husqvarna do Brasil Ltda
Av. Francisco Matarazzo,
1400 – 19º andar
São Paulo – SP
CEP: 05001-903
Tel: 0800-112252
marketing.br.husqvarna@
husqvarna.com.br

Bulgaria

AGROLAND България АД
бул. 8 Декември, №13
Офис 5
1700 Студентски град
София
Тел.: (+359) 24 66 69 10
info@agroland.eu

Canada / USA

GARDENA Canada Ltd.
100 Summerlea Road
Brampton, Ontario L6T 4X3
Phone: (+1) 905 792 93 30
info@gardenacanada.com

Chile

Maquinarias Agroforestales
Ltda. (Maga Ltda.)
Santiago, Chile
Avda. Chesterton
8355 comuna Las Condes
Phone: (+56) 2 202 4417
Dalton@maga.cl
Zipcode: 7560330

China

Husqvarna (Shanghai)
Management Co., Ltd.
富世华 (上海) 管理有限公司
3F, Benq Square B,
No207, Song Hong Rd.,
Chang Ning District,
Shanghai, PRC. 200335
上海市长宁区淞虹路207号明
基广场B座3楼, 邮编: 200335

Colombia

Husqvarna Colombia S.A.
Calle 18 No. 68 D-31, zona
Industrial de Montevideo
Bogotá, Cundinamarca
Tel. 571 2922700 ext. 105
jairo.salazar@
husqvarna.com.co

Costa Rica

Compania Exim
Euroberoamericana S.A.
Los Colegios, Moravia,
200 metros al Sur del Colegio
Saint Francis – San José
Phone: (+506) 297 68 83
exim_euro@racsa.co.cr

Croatia

Husqvarna Austria GmbH
Industriezeile 36
4010 Linz
Tel.: (+43) 732 77 01 01-485
service.gardena@
husqvarnagroup.com

Cyprus

Med Marketing
17 Digeni Akrita Ave
P.O. Box 27017
1641 Nicosia
Czech Republic
Husqvarna Česko s.r.o.
Türkova 2319/5b
149 00 Praha 4 – Chodov
Bezplatná infolinka:
800 100 425
servis@cz.husqvarna.com

Denmark

GARDENA DANMARK
Lejrvej 19, st.
3500 Værløse
Tlf.: (+45) 70 26 47 70
husqvarna@husqvarna.dk
www.gardena.com/dk

Dominican Republic

BOSQUESA, S.R.L
Carretera Santiago Licey
Km. 5 ½
Esquina Copal II.
Santiago
Dominican Republic
Phone: (+809) 736-0333
joserbosquesa@claro.net.do

Ecuador

Husqvarna Ecuador S.A.
Arupos E1-181 y 10 de
Agosto Quito, Pichincha
Tel. (+593) 22800739
francisco.jacome@
husqvarna.com.ec

Estonia

Husqvarna Eesti OÜ
Valdeku 132
EE-11216 Tallinn
info@gardena.ee

Finland

Oy Husqvarna Ab
Gardena Division
Lautatarhankatu 8 B/PL 3
00581 HELSINKI
www.gardena.fi

France

Husqvarna France
9/11 Allée des pierres mayettes
92635 Gennevilliers Cedex
France
http://www.gardena.com/fr
N° AZUR: 0 810 00 78 23
(Prix d'un appel local)

Georgia

Transporter LLC
8/57 Beliashvili street
0159 Tbilisi, Georgia
Phone: (+995) 322 14 71 71

Great Britain

Husqvarna UK Ltd
Preston Road
Aycliffe Industrial Park
Newton Aycliffe
County Durham
DL5 6UP
info.gardena@
husqvarna.co.uk

Greece

Π. ΠΑΠΑΔΟΠΟΥΛΟΣ ΑΕΒΕ
Λεωφ. Αθηνών 92
Αθήνα
T.K.104 42
Ελλάδα
Τηλ. (+30) 210 51 93 100
info@papadopoulos.com.gr

Hungary

Husqvarna Magyarország Kft.
Ezred u. 1-3
1044 Budapest
Telefon: (+36) 1 251-4161
vevoszolgalat.husqvarna@
husqvarna.hu

Iceland

Ó. Johnson & Kaaber
Tunguhalsi 1
110 Reykjavik
ooj@ojk.is

Ireland

Husqvarna UK Ltd
Preston Road
Aycliffe Industrial Park
Newton Aycliffe
County Durham
DL5 6UP
info.gardena@
husqvarna.co.uk

Italy

Husqvarna Italia S.p.A.
Via Santa Vecchia 15
23868 VALMADRERA (LC)
Phone: (+39) 0341.203.111
assistenza.italia@
it.husqvarna.com

Japan

KAKUICHI Co. Ltd.
Sumitomo Realty &
Development Kojimachi
BLDG., 8F
5-1 Nibannco
Chiyoda-ku
Tokyo 102-0084
Phone: (+81) 33 264 4721
m_ishihara@kaku-ichi.co.jp

Kazakhstan

LAMED Ltd.
155/1, Tazhibayevoi Str.
050060 Almaty
IP Schmidt
Abayavenue 3B
110 005 Kostanay

Korea

Kyung Jin Trading CO.,LTD.
107-4, SunDuk Bld.,
YangJae-dong,
Seocho-gu,
Seoul, (zipcode: 137-891)
Phone: (+82) (0)2 574-6300

Kyrgyzstan

Alye Maki
av. Moladaya Guardir J 3
720014
Bishkek

Latvia

Husqvarna Latvija SIA
Ulbrokas 19A
LV-1021 Rīga
info@gardena.lv

Lithuania

UAB Husqvarna Lietuva
Ateities pl. 77C
LT-52104 Kaunas
info@gardena.lt

Luxembourg

Magasins Jules Neuberger
39, rue Jacques Stas
Luxembourg-Gasperich 2549
Case Postale No. 12
Luxembourg 2010
Phone: (+352) 40 14 01
api@neuberger.lu

Mexico

AFOSA
Av. Lopez Mateos Sur # 5019
Col. La Calma 45070
Zapopan, Jalisco
Mexico
Phone: (+52) 33 3818-3434
icornejo@afosa.com.mx

Moldova

Convel S.R.L.
290A Muncesti Str.
2002 Chisinau

Netherlands

Husqvarna Nederland B.V.
GARDENA Division
Postbus 50131
1305 AC ALMERE
Phone: (+31) 36 521 00 10
info@gardena.nl

Neth. Antilles

Jonka Enterprises N.V.
Sta. Rosa Weg 196
P.O. Box 8200
Curaçao
Phone: (+599) 9 767 66 55
pgm@jonka.com

New Zealand

Husqvarna New Zealand Ltd.
PO Box 76-437
Manukau City 2241
Phone: (+64) (0) 9 9202410
support.nz@husqvarna.co.nz

Norway

Husqvarna Norge AS
Gardena Division
Trøskenveien 36
1708 Sarpsborg
info@gardena.no

Peru

Husqvarna Perú S.A.
Jr. Ramón Cárcamo 710
Lima 1
Tel: (+51) 1 3320400 ext. 416
juan.remuzgo@
husqvarna.com

Poland

Husqvarna
Poland Spółka z o.o.
ul. Wysockiego 15 b
03-371 Warszawa
Phone: (+48) 22 330 96 00
gardena@husqvarna.com.pl

Portugal

Husqvarna Portugal, SA
Lagoa - Albarraque
2635 - 595 Rio de Mouro
Tel.: (+351) 21 922 85 30
Fax : (+351) 21 922 85 36
info@gardena.pt

Romania

Madex International Srl
Soseaua Odaii 117-123,
RO 013603 București, S1
Phone: (+40) 21 352.76.03
madex@ines.ro

Russia / Россия

ООО „Хускварна“
141400, Московская обл.,
г. Химки,
улица Ленинградская,
владение 39, стр.6
Бизнес Центр
„Химки Бизнес Парк“,
помещение ОВ02_04
http://www.gardena.ru

Serbia

Domel d.o.o.
Autoput za Novi Sad bb
11 273 Belgrade
Phone: (+381) 1 18 48 88 12
miroslav.jejina@domel.rs

Singapore

Hy-Ray PRIVATE LIMITED
40 Jalan Pemimpin
#02-08 Tat Ann Building
Singapore 577185
Phone: (+65) 6253 2277
shiyiing@hyray.com.sg

Slovak Republic

Husqvarna Česko s.r.o.
Türkova 2319/5b
149 00 Praha 4 – Chodov
Bezplatná infolinka:
800 154 044
servis@sk.husqvarna.com

Slovenia

Husqvarna Austria GmbH
Industriezeile 36
4010 Linz
Tel.: (+43) 732 77 01 01-485
service.gardena@
husqvarnagroup.com

South Africa

Husqvarna
South Africa (Pty) Ltd
Postnet Suite 250
Private Bag X6,
Cascades, 3202
South Africa
Phone: (+27) 33 846 9700
info@gardena.co.za

Spain

Husqvarna España S.A.
Calle de Rivas nº 10
28052 Madrid
Phone: (+34) 91 708 05 00
atencioncliente@gardena.es

Suriname

Agrofix n.v.
Verlengde Hogestraat #22
Phone: (+597) 472426
agrofix@sr.net
Pobox : 2006
Paramaribo
Suriname – South America

Sweden

Husqvarna AB
Gardena Division
S-561 82 Husqvarna
Gardenaorder@husqvarna.se

Switzerland / Schweiz

Husqvarna Schweiz AG
Consumer Products
Industriestrasse 10
5506 Mägenwil
Phone: (+41) (0) 62 887 37 90
info@gardena.ch

Turkey

Dost Bahçe Diş Ticaret
Mümesillik A.Ş
Yunus Mah. Adil Sok. No:3
Ic Kapi No: 1 Kartal
34873 Istanbul
Phone: (+90) 216 38 93 939
info@dostbahce.com.tr

Ukraine / Україна

ТОВ «Хускварна Україна»
вул. Васильківська, 34,
офіс 204-г
03022, м. Київ
Тел. (+38) 044 498 39 02
info@gardena.ua

Uruguay

FELI SA
Entre Rios 1083 CP 11800
Montevideo – Uruguay
Tel: (+598) 22 03 18 44
info@felisa.com.uy

Venezuela

Corporación Casa y Jardín C.A.
Av. Caroní, Edif. Trezmen, PB.
Colinas de Bello Monte.
1050 Caracas.
Tlf: (+58) 212 992 33 22
info@casayjardin.net.ve

9822-20.960.01/0618

© GARDENA
Manufacturing GmbH
D-89070 Ulm
http://www.gardena.com