

M IRBIS®

Робот-пылесос IRBIS Bean 0121/0321



ИНСТРУКЦИЯ ПО ЭКСПЛУАТАЦИИ

Перед использованием внимательно прочитайте данную инструкцию и сохраните ее в удобном месте для дальнейшего использования

www.irbis-digital.ru

Уважаемый покупатель!

Поздравляем Вас с покупкой и благодарим за выбор продукции нашей компании. Настоящая инструкция по эксплуатации распространяется на робот-пылесос IRBIS Veap 0121/0321 и содержит информацию, необходимую потребителю для правильной и безопасной эксплуатации. Данное устройство предназначено для уборки помещений в автоматическом режиме и без участия человека или с его минимальным участием.

Перед началом использования убедительно просим Вас ознакомиться с инструкцией по эксплуатации и сохранить её на весь срок эксплуатации.

Меры безопасности

Перед использованием устройства внимательно ознакомьтесь с данной инструкцией по эксплуатации. Неправильное обращение с устройством может привести к его поломке, причинению вреда пользователю или его имуществу.

Данное устройство предназначено только для домашнего использования. Запрещается использовать устройство вне помещений.

Используйте только оригинальные аксессуары, поставляемые с устройством.

Для зарядки робот-пылесоса используйте только оригинальные зарядную станцию и адаптер питания, поставляемые в комплекте. Также избегайте перегибов кабеля или воздействия на него тяжелых предметов, это может привести к перегреву или возгоранию. Ущерб, причиненный устройству при использовании неоригинальных или поврежденных зарядных устройств, может послужить отказом в гарантийном обслуживании.

Для зарядки устройства используйте электросеть с надлежащими характеристиками.

Во избежание поражения электрическим током не касайтесь зарядной станции и адаптера питания влажными руками во время зарядки. Не протирайте зарядную станцию и её контакты влажной тканью.

Никогда не производите чистку устройства при помощи каких-либо химикатов или моющих средств, это может привести к повреждению корпуса и коррозии контактов.

Не используйте и не заряжайте устройство в помещениях с повышенной влажностью.

Не оставляйте и не используйте устройство в местах с повышенной или пониженной температурой.

Не подвергайте устройство воздействию влаги, это может привести к поломке устройства. Намокание или попадание воды в устройство или на его элементы не является гарантийным случаем и не подлежит ремонту или замене по гарантии.

Перед использованием робот-пылесоса уберите с пола посторонние предметы, такие как провода, газеты, бумаги, одежда и т.д.

Перед использованием робот-пылесоса уберите с пола острые и хрупкие предметы, такие как стекло, лампочки, гвозди и т.д.

Не роняйте устройство и избегайте ударов о твердые поверхности, это может привести к повреждениям или к полному выходу устройства из строя.

Запрещается использовать устройство вблизи мест возможного падения, например, на лестничных площадках. В таких случаях необходимо использовать защитные барьеры во избежание возможного падения устройства.

Устройство не предназначено для детей младшего возраста в связи с наличием мелких деталей и риска удушья. Устройство может быть повреждено при

неаккуратном использовании, его осколки могут иметь острые края и нанести вред ребенку.

Не позволяйте детям играть с устройством.

Не садитесь и не вставайте ногами на устройство, а также не помещайте на устройство тяжелые и острые предметы.

Запрещается использовать робот-пылесос, зарядную станцию и адаптер питания вблизи источников тепла, открытого огня (радиаторы отопления, камины, горящие свечи и т.д.).

Запрещается использовать робот-пылесос для сбора тлеющих сигарет, спичек, пепла и других предметов, которые могут привести к возгоранию.

Запрещается использовать робот-пылесос для сбора легковоспламеняющихся жидкостей, таких как бензин или растворители, а также в местах их хранения.

Запрещается использовать робот-пылесос в помещениях с неустойчивой мебелью.

Избегайте попадания волос, одежды, рук в движущие части устройства.

Не используйте робот-пылесос для сбора жидкости.

Избегайте попадания в робот-пылесос камней, бумаги и другого крупного мусора. Это может привести к его поломке.

Запрещается использовать робот-пылесос в случае засора всасывающего отверстия. В случае засора выключите робот-пылесос и удалите из всасывающего отверстия застрявшие предметы.

Никогда самостоятельно не вскрывайте робот-пылесос, станцию зарядки и адаптер питания и не производите ремонт, это может стать причиной поражения электрическим током, привести к выходу устройства из строя и аннулирует гарантийные обязательства производителя. Для ремонта и технического обслуживания обращайтесь только к квалифицированным специалистам.

Регулярно очищайте пылесборник от накопившегося в нём мусора.

Перед использованием робот-пылесоса убедитесь, что в устройство установлены пылесборник и фильтрующий элемент.

Избегайте механических повреждений устройства.

Не используйте устройство с признаками механических повреждений, попадания влаги внутрь устройства, других неисправностей.

Диапазон рабочих температур: от +5°C до +40°C при относительной влажности воздуха до 85%.

Изготовитель не несет гарантийные обязательства в следующих случаях:

- Если повреждение устройства получено в результате ошибки пользователя, внесения изменений в конструкцию или внешних воздействий.
- Если дефект возник вследствие длительного использования и естественного износа устройства.
- Если повреждение устройства вызвано внешней средой, будь то: воздействие высоких или низких температур, попадание влаги, химических веществ, сыпучих веществ или насекомых.
- Наличие механических повреждений, возникших после передачи устройства покупателю.

Утилизация



После окончания срока службы устройство подлежит дальнейшей утилизации. Не выбрасывайте устройство вместе с бытовым мусором. Ознакомьтесь с правилами утилизации таких продуктов.



Устройство содержит аккумуляторную батарею. Перед утилизацией устройства необходимо её извлечь и сдать в соответствующий пункт приёма. Не выбрасывайте аккумулятор вместе с бытовым мусором. Символ перечеркнутого мусорного бака означает, что аккумулятор нельзя выбрасывать вместе с бытовым мусором.

Комплект поставки

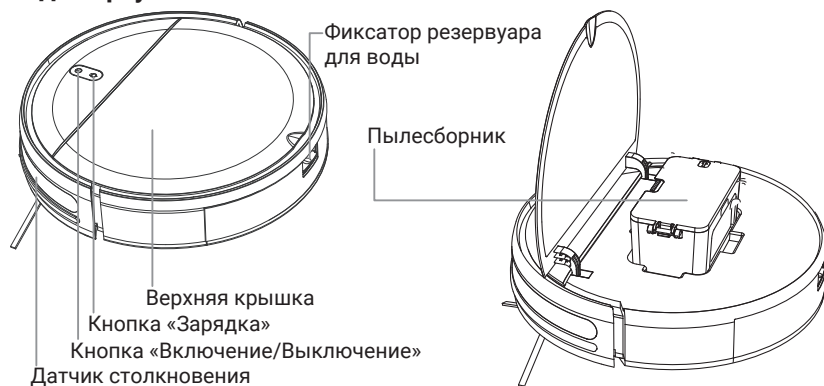
1. Робот-пылесос - 1 шт.
2. Зарядная станция - 1 шт.
3. Адаптер питания - 1 шт.
4. Пульт дистанционного управления - 1 шт.
5. Батарейки AAA – 2 шт.
6. Насадка и ткань для влажной уборки пола - 1 шт.
7. Резервуар для воды - 1 шт.
8. Пылесборник - 1 шт.
9. Боковые щётки – 2 шт.
10. Щёточка для чистки пылесборника - 1 шт.
11. Хлопковый фильтр для резервуара для воды – 4 шт.
12. Инструкция по эксплуатации - 1 шт.
13. Гарантийный талон - 1 шт.

Обзор устройства и подготовка к работе

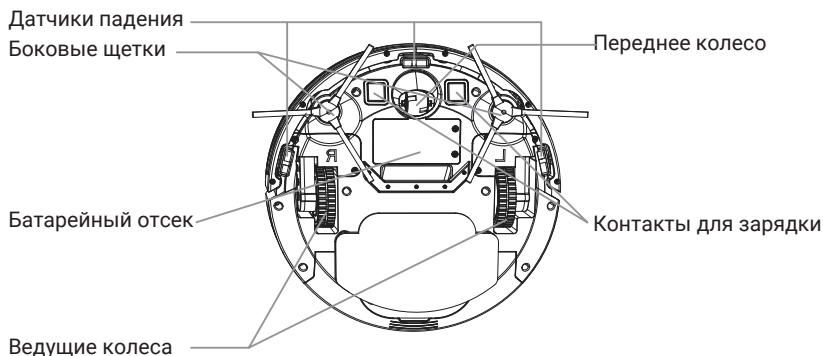
Устройство предназначено для использования на ровных поверхностях, таких как деревянные покрытия, ламинат, линолеум, напольная плитка, ковровые покрытия с низким ворсом и т.д.

Внешний вид устройства с информацией о расположении органов управления и других наиболее важных частей представлен на рисунках.

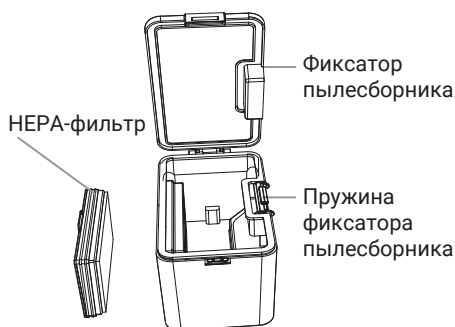
Вид сверху



Вид снизу



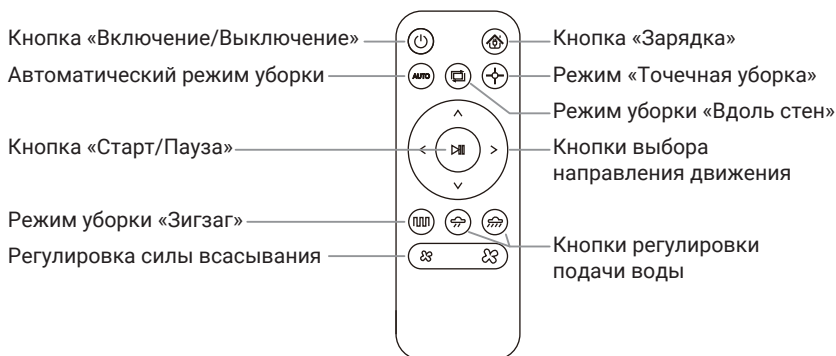
Пылесборник



Зарядная станция



Пульт дистанционного управления



Пульт дистанционного управления

Перед использованием пульта дистанционного управления необходимо установить в него батарейки.

Для установки батареек выполните следующие действия:

- Откройте крышку на задней поверхности пульта дистанционного управления.
- Установите батарейки, соблюдая полярность.
- Закройте крышку.

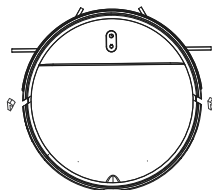
Внимание!

- Использованные батарейки должны быть утилизированы соответствующим образом.
- Храните в недоступном для детей месте.
- Никогда не используйте старые и новые батарейки вместе.
- Меняйте обе батарейки одновременно.
- Если Вы не собираетесь использовать пульт ДУ в течение длительного времени, следует вынуть из него батарейки.
- Обязательно заменяйте старые батарейки новыми того же или аналогичного типа.

Подготовка к работе

Перед использованием устройства извлеките его из упаковки и удалите упаковочные материалы.

- Удалите защитную плёнку с зарядной станции.
- Удалите защитные вставки между бампером и корпусом пылесоса.
- Установите боковые щётки.



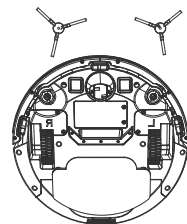
Зарядка робот-пылесоса

В робот-пылесосе используется литий-ионная батарея. Перед первым использованием батарея может быть разряжена, рекомендуем зарядить ее при первой же возможности.

Во время эксплуатации избегайте полного разряда аккумуляторной батареи.

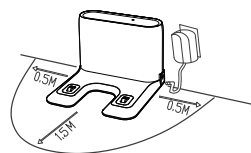
При ежедневном использовании рекомендуется заряжать устройство после каждой уборки и хранить его на зарядной станции, подключённой к сети.

В случае, если устройство не будет использоваться продолжительное время, зарядите полностью батарею, отключите питание устройства и храните его в сухом вентилируемом месте.



Для зарядки устройства выполните следующие действия:

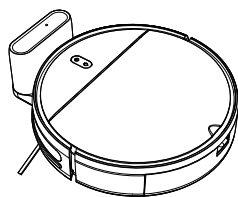
1. Подсоедините штекер сетевого адаптера питания к разъёму питания зарядной станции.
2. Установите зарядную станцию на ровную поверхность пола рядом со стеной. Не размещайте рядом с зарядной станцией посторонние предметы, которые могут помешать робот-пылесосу её найти. Необходимо обеспечить свободное пространство: перед зарядной станцией – не менее 1.5 м, слева и справа от



зарядной станции - не менее 0.5 м.

3. Адаптер питания подключите к розетке электросети.
4. Поместите робот-пылесос на зарядную станцию так, чтобы контакты для зарядки робот-пылесоса и зарядной станции соприкоснулись.

Если всё было сделано правильно, начнётся процесс зарядки.




Во время зарядки будет мигать световой индикатор кнопки «Зарядка». Когда зарядка батареи будет завершена, световой индикатор будет гореть непрерывно.

Время полной зарядки батареи составляет около 5 часов.

Во время выполнения уборки робот-пылесос автоматически проверяет уровень заряда батареи.

Когда уровень заряда батареи достигнет минимально допустимого уровня, робот-пылесос автоматически отправится на зарядную станцию для подзарядки батареи.

Вы можете сами отправить робот-пылесос на зарядную станцию, нажав кнопку «Зарядка»  на пульте ДУ или на самом устройстве.

Внимание!

Не размещайте зарядную станцию вблизи зеркал и других отражающих объектов, а также не подвергайте её воздействию прямого солнечного света.

Для обеспечения нормальной продолжительности работы робот-пылесоса необходимо полностью зарядить батарею.

Перед зарядкой устройства извлеките резервуар с водой из устройства, чтобы обеспечить безопасность процесса зарядки и избежать повреждения напольного покрытия.

Режимы работы устройства


Включение / выключение

Для включения робот-пылесоса нажмите и удерживайте кнопку «Включение/Выключение» на корпусе устройства в течение 2-3 секунд до включения светового индикатора кнопки «Включение/Выключение». Робот-пылесос включится и перейдёт в режим ожидания.

Для выключения питания, когда робот-пылесос находится в режиме ожидания, нажмите и удерживайте кнопку «Включение/Выключение» на корпусе устройства в течение 2-3 секунд. Световой индикатор погаснет, робот-пылесос выключится.

Режим ожидания

В режиме ожидания при кратковременном нажатии кнопки «Включение/Выключение» робот-пылесос приступит к уборке помещения в автоматическом режиме.

Для временной остановки работы робот-пылесоса нажмите кнопку «Включение/Выключение» на корпусе устройства или нажмите кнопку «Старт/Пауза»  на пульте ДУ.

Если после временной остановки устройства прошло более 10 минут, робот-пылесос перейдёт в спящий режим (световой индикатор при этом не горит). Для выхода из этого режима нажмите кнопку «Включение/Выключение» на корпусе устройства, а затем нажмите кнопку «Включение/Выключение» на пульте ДУ для продолжения уборки.

После завершения уборки рекомендуется не выключать устройство, а отправить на зарядную станцию для подзарядки.

В режиме ожидания при кратковременном нажатии кнопки «Зарядка» робот-пылесос перейдёт к поиску зарядной станции для подзарядки батареи. Также можно воспользоваться аналогичной кнопкой на пульте ДУ.

Функции робот-пылесоса

В робот-пылесосе Вам доступны различные режимы уборки. Вы можете выбрать подходящий режим уборки с помощью пульта ДУ или в мобильном приложении IRBIS Home.

Автоматический режим уборки


Данный режим уборки является наиболее востребованным и часто используемым. При использовании данного режима робот-пылесос очищает всю поверхность пола. Когда уборка будет завершена, робот-пылесос вернётся на зарядную станцию.

Для включения данного режима при нахождении устройства в режиме ожидания нажмите одновременно кнопку «Включение/Выключение» на корпусе устройства. Для выключения устройства и перевода его в режим ожидания кратковременно нажмите кнопку «Включение/Выключение» на корпусе устройства.

Также для включения автоматического режима можно воспользоваться пультом ДУ, нажав кнопку AUTO, или активировать его в мобильном приложении IRBIS Home.


Режим «Точечная уборка»

Данный режим уборки применяется, когда мусор сосредоточен в определённом месте. При таком режиме работы робот-пылесос будет двигаться по часовой стрелке по спирали и вернётся в начальную точку после завершения уборки.

Для включения данного режима нажмите кнопку режима «Точечная уборка»  на пульте ДУ или выберите данный режим уборки в мобильном приложении IRBIS Home.

Режим уборки «Вдоль стен»

При таком режиме уборки робот-пылесос осуществляет сбор мусора вдоль стен и в углах помещения. Когда уборка будет завершена, робот-пылесос вернётся на зарядную станцию.

Для включения данного режима нажмите кнопку режима «Вдоль стен»  на пульте ДУ или выберите данный режим уборки в мобильном приложении IRBIS Home.

Режим ручного управления


Для управления робот-пылесосом в ручном режиме используйте кнопки выбора направления движения на пульте ДУ: вперёд, назад, влево, вправо.

Также ручной режим управления доступен в мобильном приложении IRBIS Home.

Режим уборки «Зигзаг»

При таком режиме уборки робот-пылесос осуществляет сбор мусора, осуществляя зигзагообразные движения и меняя маршрут при встрече с препятствиями. Максимальная длина маршрута при измерении по прямой составляет

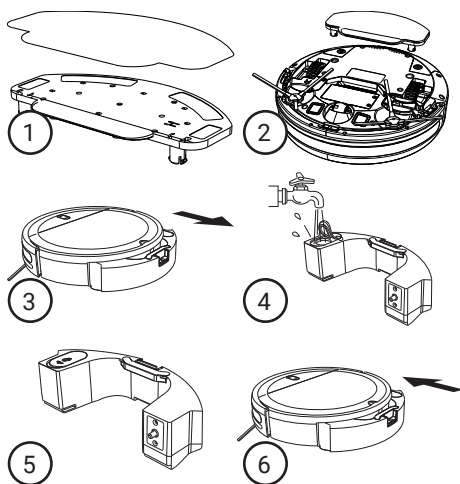
около 5 метров.

Для включения данного режима нажмите кнопку режима «Зигзаг»  на пульте ДУ или выберите данный режим уборки в мобильном приложении IRBIS Home.

Влажная уборка

Для использования функции влажной уборки выполните следующие действия:

1. Увлажните ткань для влажной уборки, входящую в комплект, и наденьте её на насадку для мытья пола.
2. Переверните корпус робот-пылесоса и установите насадку на корпус, как показано на рисунке.
3. Выньте резервуар для воды из устройства.
4. Откройте пробку и добавьте в резервуар чистую воду.
5. Закройте пробкой резервуар.
6. Установите резервуар для воды обратно в устройство.



Внимание!

Не используйте влажную уборку на ковровых покрытиях.

По завершении влажной уборки извлеките резервуар для воды из робот-пылесоса и удалите остатки воды, вымойте и высушите ткань для влажной уборки.

Не оставляйте робот-пылесос без присмотра во избежание повреждения напольного покрытия!

Уход и обслуживание устройства

Рекомендуется регулярно удалять скопившийся в пылесборнике мусор, а также очищать робот-пылесос, зарядную станцию, боковые щётки и колёса от пыли и грязи.

Перед чисткой и обслуживанием устройства необходимо его выключить, нажав и удерживая кнопку «Включение/Выключение» в течение 3 секунд. Также необходимо отключить от сети зарядную станцию.

Чистка и замена боковых щёток

Если боковые щётки загрязнились, их необходимо снять и почистить:

- Чтобы снять боковые щётки, по очереди аккуратно потяните каждую щётку на себя. Не применяйте чрезмерную силу.
- Удалите с щёток застрявший мусор и пыль.
- Очистите от пыли и посторонних предметов посадочные места щёток.
- Установите щётки на место в порядке обратном снятию.

В случае износа необходимо произвести замену боковых щёток.

Уход за робот-пылесосом и зарядной станцией

Протирайте робот-пылесос и зарядную станцию сухой мягкой тканью. Не используйте растворители и абразивные чистящие средства.

Протирайте сухой мягкой тканью датчики и контакты для зарядки на зарядной станции и робот-пылесосе.

Не используйте влажную ткань для протирки датчиков и контактов для зарядки!

Регулярно очищайте колёса от пыли и попавшего в них мусора. Убедитесь, что ничто не мешает их вращению.

Чистка пылесборника и HEPA-фильтра

По мере заполнения пылесборника необходимо проводить его чистку. Перед чисткой необходимо выключить робот-пылесос.

Чистка пылесборника:

1. Откройте верхнюю крышку робот-пылесоса, нажмите на фиксатор пылесборника и извлеките его.
2. Проверьте отсутствие застрявших посторонних предметов во всасывающем отверстии робот-пылесоса. В случае обнаружения их следует удалить.
3. Откройте боковую крышку пылесборника, нажав на фиксатор крышки, и удалите накопившийся в нём мусор.
4. Выньте из пылесборника HEPA-фильтр и очистите его от мусора и пыли.
5. Промойте под струёй тёплой воды пылесборник и HEPA-фильтр.
6. Тщательно просушите пылесборник и HEPA-фильтр. Не подвергайте их воздействию прямых солнечных лучей!
7. Установите HEPA-фильтр в пылесборник.
8. Закройте крышку пылесборника и установите его обратно в робот-пылесос.

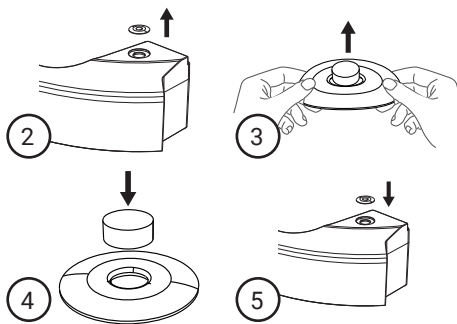
В зависимости от частоты использования промывайте HEPA-фильтр 1-2 раза в месяц. Максимальный срок службы HEPA-фильтра составляет 3 месяца.

Замена хлопковых фильтров

На дне резервуара для воды расположены 2 хлопковых фильтра, через которые поступает вода на ткань. В зависимости от частоты использования их нужно менять. Максимальный срок службы составляет около 3 месяцев.

Для замены фильтров выполните следующие действия:

1. Удалите из резервуара остатки воды.
2. На нижней части резервуара выньте резиновые заглушки.
3. Из резиновых заглушек извлеките старые хлопковые фильтры.
4. Установите новые хлопковые фильтры.
5. Установите резиновые заглушки обратно.



Установка мобильного приложения

Приложение IRBIS Home является бесплатным и доступно для устройств на базе ОС Android и iOS.

Установите на Ваш смартфон или планшет мобильное приложение IRBIS Home, отсканировав QR-код, или найдите приложение в Google Play Market / App Store.



Android



iOS

Откройте мобильное приложение IRBIS Home и зарегистрируйте новую учётную запись, используя адрес электронной почты, и следуйте подсказкам на экране Вашего устройства. Или используйте существующую учётную запись для авторизации в мобильном приложении.

Подключение устройства

Убедитесь, что Ваша сеть Wi-Fi поддерживает стандарт 2.4 ГГц, затем подключите Ваш смартфон или планшет к той же сети Wi-Fi, к которой будет подключён робот-пылесос.

Снимите робот-пылесос с зарядной станции и убедитесь, что питание включено. Затем выполните подключение одним из указанных способов.

Способ 1. Ручной поиск (режим EZ)

1. Нажмите и удерживайте в течение 1-2 секунд кнопку «Зарядка» на робот-пылесосе до появления единичного звукового сигнала, световой индикатор начнёт быстро мигать жёлтым светом;
2. Откройте мобильное приложение IRBIS Home;
3. Нажмите кнопку «+» в правом верхнем углу на главной странице приложения;
4. В списке устройств выберите раздел «Малая техника» => «Робот-пылесос (Wi-Fi);
5. Выберите сеть Wi-Fi с частотой 2.4 ГГц, введите пароль и нажмите «Далее»;
6. В правом верхнем углу на экране выберите «Режим EZ» и поставьте галочку рядом с пунктом «Индикатор быстро мигает»;
7. Нажмите «Далее» и следуйте подсказкам в приложении для добавления устройства.

Способ 2. Режим точки доступа (режим AP)

1. Нажмите и удерживайте в течение 6 секунд кнопку «Зарядка» на робот-пылесосе. Робот-пылесос подаст 2 звуковых сигнала, световой индикатор начнёт медленно мигать жёлтым светом;
2. Откройте мобильное приложение IRBIS Home;
3. Нажмите кнопку «+» в правом верхнем углу на главной странице приложения;
4. В списке устройств выберите раздел «Малая техника» => «Робот-пылесос (Wi-Fi);
5. Далее выберите сеть Wi-Fi с частотой 2.4 ГГц, введите пароль и нажмите «Далее»;
6. В правом верхнем углу на экране выберите «Режим AP», поставьте галочку рядом с пунктом «Индикатор медленно мигает» и нажмите «Далее»;
7. Нажмите «Перейти к подключению», затем в списке доступных Wi-Fi под-

- ключений выберите точку доступа «SmartLife-XXXX»;
8. После подключения к выбранной точке доступа Wi-Fi вернитесь в приложение IRBIS Home и дождитесь завершения процесса подключения.

Перенастройка подключения устройства к другой сети

Удалите устройство из списка подключенных устройств в приложении IRBIS Home. После этого Вы можете производить подключение устройства к другой сети.

Подключение к голосовому помощнику Алиса от компании Яндекс

После подключения робот-пылесоса к Алисе Вы сможете управлять им через приложение «Яндекс» и умные колонки с Алисой.

Для этого:

1. Настройте робот-пылесос в приложении IRBIS Home.
2. Найдите и установите мобильное приложение «Яндекс» в Google Play Market / App Store.
3. Откройте мобильное приложение «Яндекс» и зарегистрируйте новую учётную запись. Или используйте существующую учётную запись для авторизации в мобильном приложении.

Для управления робот-пылесосом с помощью умной колонки необходимо использовать ту же учётную запись, к которой привязана колонка.

4. В приложении «Яндекс» выберите пункт меню «Устройства», на появившейся странице найдите кнопку «Управление устройствами».
5. Нажмите кнопку +, затем «Другое устройство» и выберите IRBIS Home.
6. Затем нажмите «Объединить аккаунты» и войдите в свою учётную запись IRBIS Home.
7. Нажмите «Обновить список устройств», далее перейдите в список устройств Вашего умного дома.

Подключение к голосовому помощнику Маруся от компании Mail.ru

После подключения робот-пылесоса к Марусе Вы сможете управлять им через приложение «Маруся – голосовой помощник!» и умные колонки с Марусей.

Для этого:

1. Настройте робот-пылесос в приложении IRBIS Home.
2. Найдите и установите мобильное приложение «Маруся – голосовой помощник!» в Google Play Market / App Store.
3. Откройте мобильное приложение «Маруся – голосовой помощник!» и зарегистрируйте новую учётную запись. Или используйте существующую учётную запись для авторизации в мобильном приложении.
4. В приложении «Маруся – голосовой помощник!» на главной странице нажмите кнопку «Меню» и выберите «Умный дом».
5. В открывшемся списке выберите IRBIS Home и нажмите «Подключить».
6. В открывшемся окне войдите в учётную запись IRBIS Home.
7. После подключения Вы увидите список доступных устройств Вашего умного дома, которыми Вы сможете управлять голосом с помощью Маруси.

Световая индикация работы робот-пылесоса

На робот-пылесосе расположены две кнопки со световыми индикаторами, показывающие текущее состояние устройства.

	Состояние робот-пылесоса	Индикатор кнопки «Включение/Выключение»		Индикатор кнопки «Зарядка»	
		Цвет индикатора	Состояние индикатора	Цвет индикатора	Состояние индикатора
1	Питание включено	Зелёный	Светится непрерывно	—	Не горит
2	Питание выключено	—	Не горит	—	Не горит
3	Идёт уборка	Зелёный	Светится непрерывно	—	Не горит
4	Батарея разряжена наполовину	Зелёный	Светится непрерывно	Жёлтый	Светится непрерывно
5	Низкий уровень заряда батареи	Зелёный	Светится непрерывно	Красный	Светится непрерывно
6	Батарея заряжается	Зелёный	Светится непрерывно	Зелёный	Медленно мигает
7	Зарядка батареи завершена	Зелёный	Светится непрерывно	Зелёный	Светится непрерывно
8	Установка подключения к сети Wi-Fi	Жёлтый	Быстро мигает	—	Не горит
9	Подключено к сети Wi-Fi	Зелёный	Светится непрерывно	—	Не горит
10	Неисправность в работе устройства	Красный	Быстро мигает	—	Не горит
11	Робот-пылесос находится в режиме ожидания	Зелёный	Светится непрерывно	—	Не горит
12	Робот-пылесос находится в спящем режиме	—	Не горит	—	Не горит
13	Батарея сильно разряжена	Красный	Быстро мигает	—	Не горит
14	Устройство не откалибровано	Красный	Быстро мигает	Красный	Быстро мигает
15	Устройство откалибровано	Зелёный	Светится непрерывно	—	Не горит

Основные технические характеристики

Управление: голосовое / пульт / приложение IRBIS Home

Батарея: 2600 мАч 14.4В Li-Ion

Потребляемая мощность: 28 Вт

Время заряда батареи: 240-300 минут

Время работы: до 90 минут

Сила всасывания: до 1400 Па

Модуль Wi-Fi: 802.11 b/g/n 2.4 ГГц

Уровень шума: не более 65 дБ

Щётки: 2 боковые

Объём пылесборника: 200 мл

Объём резервуара для воды: 230 мл

Датчики падения: 6 шт.

Датчики столкновения: 4 шт.

Инфракрасные датчики: 10 шт.

Размер устройства: 300 x 300 x 74 мм

Вес, нетто: 2.5 кг

Условия эксплуатации: при температуре от +5°C до +40°C и относительной влажности воздуха до 85%.

Устранение неполадок

Устройство не включается

- Батарея разряжена. Необходимо зарядить устройство.

Устройство не заряжается

- Проверьте подключение зарядной станции/адаптера питания к электрической сети.
- Убедитесь, что контакты для зарядки робот-пылесоса и зарядной станции чистые и между ними есть контакт.
- Проверьте, не повреждён ли сетевой провод.

Робот-пылесос не движется, световой индикатор питания мигает красным

- Проверьте наличие загрязнений на датчиках падения, протрите их сухой мягкой тканью.
- Проверьте, не заблокирован ли посторонними предметами бампер устройства.
- Проверьте, что на колёса не намотались посторонние предметы, например, волосы, нитки и т.д. Убедитесь в отсутствии посторонних предметов, блокирующих вращение колес.
- Проверьте, не заблокированы ли щётки посторонними предметами. Удалите их при необходимости.
- Проверьте, не попали ли в электромотор посторонние предметы. Удалите их при необходимости.

Робот-пылесос не реагирует на пульт ДУ

- Проверьте батарейки в пульте ДУ. Возможно, они разряжены. Замените батарейки, соблюдая полярность.
- Убедитесь, что робот-пылесос включен, а его батарея заряжена.
- Возможно, Вы находитесь на большой дистанции от робот-пылесоса. Подойдите к нему ближе.

Устройство не подключается к сети Wi-Fi

- Убедитесь, что беспроводная сеть работоспособна, и другие устройства могут к ней подключиться.
- Убедитесь, что Вы находитесь на достаточно близком расстоянии до источника сигнала. Стены и другие объекты могут существенно сократить расстояние передачи сигнала от маршрутизатора. Сбросьте настройки и настройте устройство заново.
- Убедитесь, что пароль к сети был введён правильно.
- Убедитесь, что Ваша сеть Wi-Fi поддерживает стандарт 2.4 ГГц.

Устройство работает некорректно

- Выключите и снова включите устройство.
- Работа устройства зависит от окружающей среды. Слишком низкие или слишком высокие температуры могут сильно повлиять на работоспособность устройства. Мы рекомендуем использовать устройство при комнатной температуре.

Прочие неисправности

В случае, если вышеописанные шаги не привели к решению проблемы или проблема не описана, свяжитесь со службой технической поддержки по ссылке <http://irbis-digital.ru/support/> или обратитесь в авторизованный сервисный центр.

Уход и обслуживание

Перед обслуживанием и очисткой устройства необходимо отключить питание и вытащить все аксессуары. Используйте антистатическую мягкую салфетку для очистки устройства или аксессуаров. Не используйте порошковые очистители, химические вещества или моющие средства, это может привести к повреждению корпуса и коррозии контактов.

Не используйте влажную ткань для протирки устройства и контактов для зарядки.

Не разбирайте устройство и аксессуары, это приведёт к отказу в гарантийном обслуживании устройства. В случае возникновения неисправностей обратитесь в авторизованный сервисный центр.

Условия утилизации устройства

Устройство необходимо правильно утилизировать в соответствии с местными законами и нормами. Поскольку устройство содержит аккумулятор, следует производить утилизацию устройства и аксессуаров отдельно от бытовых отходов.

Транспортировка

Перевозка и транспортировка допускается только в заводской упаковке любым видом транспорта с условием соблюдения требований по местонахождению.

Правила и условия реализации

Пользователь должен соблюдать применимые правила, а также получить все необходимые разрешения и лицензии на осуществление импорта, экспорта, реэкспорта и реализации устройства, включая программное и аппаратное обеспечение.

Модель: Робот-пылесос IRBIS Bean 0121/0321

Разработано в России. Произведено в Китае.

Изготовитель: «Irbis Hong Kong Limited», address 20th Floor, Wah Hing Commercial Building, 283 Lockhart Road, Wanchai, Hong Kong / «Ирбис Гонконг Лимитед», адрес 20 эт., Вах Хинг Коммершиал Билдинг, 283 Локхарт Роуд, Ванчай, Гонконг.

Предприятие-изготовитель: «Shenzhen Free Dynamics Development Co., Ltd.», No. 402, 4th Floor, Kingson Building, No.1 Chuang Sheng Road, Shuguang Community, Xili Street, Nanshan District, 518000 Shenzhen, PEOPLE'S REPUBLIC OF CHINA / «Шеньчжень Фри Дайнэмикс Девелопмент Ко., Лтд.», №402, 4 этаж, Кингсон Билдинг, №1 Чуанг Шен Роуд, Шугуанг Коммьюнити, Хили Стрит, Наншан Дистрикт, 518000 Шеньчжень, Китайская Народная Республика.

Импортер: ООО «ТОРНЕТКОМ», 105066, город Москва, улица Доброслободская, д. 5, 3 эт., комн. 20.

Примечание

Производитель сохраняет за собой право изменять любую информацию, технические характеристики и комплектацию без предварительного уведомления и обязательств.

Производитель не несет ответственности за технические или редакционные ошибки, допущенные в данном руководстве. Также компания не несет ответственности за случайные или косвенные убытки, возникшие при доставке, при

использовании или в связи с использованием данного материала или технического устройства. Ознакомьтесь с информацией по технике безопасности для правильной и безопасной эксплуатации Вашего устройства.

Срок службы данного изделия - 2 года. Гарантийный срок, а также условия сервисного обслуживания указаны в гарантийном талоне.

Настоящее издание является собственностью компании. Воспроизведение, хранение в системе поиска информации и передача любой из частей настоящего издания в любых целях и в любой форме, с помощью любых средств может осуществляться только при получении разрешения владельца.

Любые наименования, логотипы и торговые марки, встречающиеся в настоящем издании, являются зарегистрированными торговыми знаками, принадлежащими их владельцам.

Информация о сертификате соответствия

Полную информацию о сертификате Вы можете получить у продавца.



