

**Дыши
полной
грудью!**



**Очиститель воздуха
КТ-2825**

Если у вас возникнут трудности с использованием нашей техники, перед обращением в магазин просим позвонить на горячую линию Kitfort:

8-800-775-56-87

(пн-пт с 9:30 до 17:30 по московскому времени)

info@kitfort.ru

Мы расскажем про особенности работы прибора и проконсультируем по любым другим вопросам

Содержание

Общие сведения.....	4
Комплектация	6
Устройство очистителя воздуха	7
Подготовка к работе и использование.....	8
Чистка и обслуживание очистителя воздуха	12
Уход и хранение.....	15
Устранение неполадок	15
Технические характеристики	17
Меры предосторожности.....	18

Общие сведения

Очиститель воздуха КТ-2825 очищает воздух и создает более комфортные условия для дыхательных путей в помещении, а также помогает сохранять здоровье и хорошее самочувствие. Он предназначен для удаления из воздуха пыли, микробов, шерсти животных и табачного дыма, а вместе с ними аллергенов, бактерий и неприятных запахов. Отдельная функция ионизации в очистителе позволяет заменить полноценный ионизатор воздуха. Ее можно включить и выключить в любое время. Ионизация повышает работоспособность, укрепляет иммунитет, нормализует обменные процессы в организме и пр. Устройство оснащено блоком фильтров, сочетающим в себе три эффективных фильтра для очищения самых разных видов загрязнений в воздухе (предварительный сетчатый фильтр, HEPA-фильтр класса H13 и угольный фильтр).

Уровни последовательной фильтрации воздуха в КТ-2825

- Предварительный сетчатый фильтр задерживает крупные пылевые частицы, пух, волосы, шерсть животных.
- HEPA-фильтр (класс фильтра H13) удерживает до 99,95 % частиц размером до 0,3 мкм: мелкодисперсную пыль, аллергены, споры растений, цветочную пыльцу, клещей домашней пыли и продукты их жизнедеятельности.
- Фильтр с активированным углем задерживает и нейтрализует бактерии, аллергены и многие вредные газы, обеззараживает и избавляет от неприятных запахов, табачного дыма и гари.
- Генератор отрицательных ионов кислорода ионизирует воздух в рекомендуемой концентрации.

Рассмотрим подробнее каждый уровень фильтрации и принцип его работы.

Предварительный сетчатый фильтр. Неочищенные воздушные массы попадают в корпус воздухоочистителя и проходят через предварительный сетчатый фильтр. В этом фильтре задерживается значительная доля крупных частиц пыли и других загрязнений.

HEPA-фильтр класса H13 (англ. High Efficiency Particulate Air или High Efficiency Particulate Arrestance — высокоэффективное удержание частиц) — вид воздушных фильтров высокой эффективности. В нем для фильтрации небольших частичек используются три механизма: зацепление, инерция и диффузия. Частицы просто прилипают к фильтрующему волокну, когда линия потока воздуха проходит на расстоянии порядка толщины волокна возле него, это называется эффектом зацепления.

Для крупных частиц срабатывает эффект инерции — двигаясь в потоке воздуха, частички попадают в волокно, а поток воздуха его огибает, и чем меньше пространство между волокнами и выше скорость частички, тем ярче выражен этот механизм.

Для частиц диаметром меньше 0,1 мкм срабатывает эффект диффузии, когда они замедляются при столкновении с частичками газа, и при прохождении через фильтр останавливаются окончательно.

Так, для частичек меньше 0,1 мкм срабатывает диффузия, для более крупных — зацепление и инерция.

Фильтр с активированным углем. Уголь — очень хороший сорбент. Поверхность угля неровная, пористая. Молекулы различных газов проникают глубоко в структуру угля. В результате при прохождении воздуха через фильтр вредные газовые составляющие прикрепляются к поверхности угля. Молекулы вредных газов и летучих соединений образуют новое соединение с активированным углем и навсегда остаются на фильтре.

Ионизация — это процесс наполнения помещения отрицательно заряженными ионами воздуха. Дышать таким воздухом очень полезно для организма человека. Так, например, очень много отрицательно заряженных ионов в сосновом лесу, на морском побережье, в горах и после грозы. Вредные вещества, бактерии и аллергены заряжены положительно, а потому притягивают воспроизводимые ионизаторами анионы и образуют мелкие кластеры частиц. Частицы, таким образом, утяжеляются, оседают на поверхности и больше не могут попасть в легкие человека и стать возбудителями инфекций.

Ионный очиститель воздуха выделяет озон, который в высоких концентрациях является сильным окислителем. КТ-2825 вырабатывает озон в безопасной для организма концентрации. Поэтому функция ионизации не только безопасна, но и полезна для вашего здоровья. К тому же, озон обладает резким характерным запахом, поэтому вы всегда сможете почувствовать превышена ли концентрация озона в помещении.

Ежедневно человек вдыхает не менее 12 кубометров воздуха. И если уже никто не станет возражать, что вдыхаемый воздух на улицах города загрязнен, то про качество воздуха в помещениях задумывается не каждый. Сами того не подозревая, мы создаем отравленную воздушную среду, в которой находимся около 85% нашего времени. В каждом доме может содержаться большое количество источников загрязнения воздуха, таких как строительные и отделочные материалы, мебель, пластмасса, покрытия на пол, воск, аэрозольные баллоны, ковровые покрытия, чистящие и моющие средства, средства личной гигиены. Присутствие углекислого газа в помещении является результатом дыхания людей. Кроме того, присутствуют оксид углерода, радон, табак, биологические загрязняющие вещества (продукты жизнедеятельности клещей, микробов, грибов) и многое другое. В зависимости от их концентрации и химического состава они самыми разными способами влияют на здоровье находящихся в помещении людей. Загрязнение воздуха имеет тяжелые последствия для здоровья:

- каждый год около 4 миллионов человек умирают преждевременно от болезней, связанных с загрязнением воздуха в жилом помещении в результате использования простых печей или каминов, работающих на твердом топливе и керосине;
- загрязнение воздуха внутри жилых помещений вызывает неинфекционные заболевания, такие как инсульт, ишемическая болезнь сердца, хроническая обструктивная болезнь легких и рак легких;
- почти половина смертей от пневмонии среди детей в возрасте до 5 лет вызвана вдыханием загрязненных частиц вместе с воздухом.

Некоторые люди больше чем другие подвержены воздействию отдельных загрязнителей в воздухе внутри помещений. Дети, например, более чувствительны



к окружающему табачному дыму, а у женщин он обычно вызывает сухость в горле и в глазах. Нельзя точно сказать, кто именно и в какой степени может пострадать от плохого качества окружающего воздуха внутри помещений. Однако, когда концентрация вредных веществ в окружающем воздухе слишком высока, пострадать может каждый.

Людям с аллергией на пыль (точнее, на то, что в пыли содержится — пылевых клещей и их выделения, споры плесневых грибов, белковые частицы с поверхности тела домашних животных и др.), пыльцу, шерсть домашних животных противопоказано находиться с возбудителями аллергии в одном помещении. Главный нелекарственный метод борьбы с аллергией заключается в том, чтобы ограничить контакт с аллергенами. С этим справится очиститель воздуха, ведь его главная задача — наполнять помещение чистым воздухом, задерживая в блоке фильтров аллергены, витающие в воздухе.

Очиститель воздуха КТ-2825 работает автоматически — вам не придется прилагать усилий. Все, что потребуется — включить очиститель воздуха в розетку и следить за износом блока фильтров. О замене блока фильтров прибор вам напомнит сам. КТ-2825 рекомендуется использовать в помещениях площадью не более 25 м². Понятная световая индикация с числовыми значениями сообщает об уровне загрязнения воздуха в помещении. Стильный и лаконичный дизайн станет оригинальным дополнением почти к любому интерьеру.

Комплектация

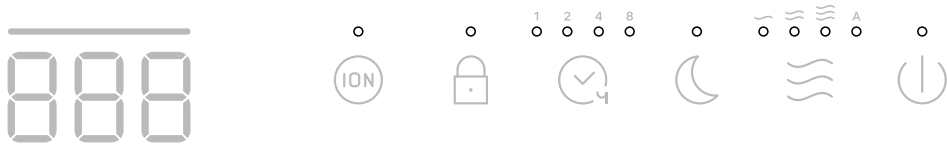
1. Очиститель воздуха — 1 шт.
2. Блок фильтров — 1 шт.
3. Крышка отсека блока фильтров — 1 шт.
4. Руководство по эксплуатации — 1 шт.
5. Коллекционный магнит — 1 шт.*

*опционально

Устройство очистителя воздуха



Панель управления



Панель управления сенсорная. Нажатие на кнопки осуществляется легким прикосновением. Слева от кнопок отображается числовое значение уровня загрязнения воздуха (концентрация мелких частиц PM 2,5 в воздухе). Полоска над числами — это индикатор качества воздуха, который загорается в соответствии с текущим качеством воздуха: зеленый/оранжевый/красный (в порядке ухудшения качества воздуха).

ION — ионизация воздуха. При ее включении над кнопкой загорается индикатор. Также кнопка служит сбросом напоминания о замене блока фильтров. Если индикатор над кнопкой ионизации загорелся красным светом, необходимо заменить блок фильтров на новый, а затем удерживать кнопку ионизации в течение трех секунд. При этом индикатор погаснет.

Lock — блокировка от детей. При удержании кнопки в течение трех секунд включается режим блокировки от детей, над кнопкой загорается индикатор. При установленной блокировке остальные кнопки не реагируют на нажатие, а над кнопкой блокировки мигает индикатор. Устройство автоматически не блокируется, блокировку нужно устанавливать вручную. При повторном удержании кнопки в течение трех секунд режим блокировки отключается, индикатор над кнопкой гаснет.

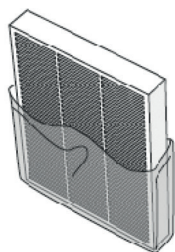


- 🕒 — таймер автоотключения. Включенный очиститель воздуха работает, пока вы его не выключите самостоятельно либо не выставите таймер автоотключения. Таймер выключит очиститель через выбранное вами время: 1/2/4/8 часов. При нажатии на кнопку индикаторы будут по очереди загораться под установленным значением.
- 🌙 — ночной режим. При нажатии на кнопку все световые индикаторы, кроме индикатора над кнопкой ночного режима, погаснут. Через 10 секунд погаснет индикатор над кнопкой ночного режима. В этом режиме устанавливается минимальная скорость работы устройства. Чтобы вывести устройство из ночного режима нажмите на любую кнопку панели управления.
- 🌀 — скорость работы. У очистителя 3 скорости работы и автоматический режим. На первой скорости устройство работает почти бесшумно. На каждой последующей — шум работы увеличивается. Под установленным значением будет гореть индикатор. В автоматическом режиме устройство само определяет скорость работы в зависимости от текущего качества воздуха.
- ⏻ — включение/выключение устройства.

Подготовка к работе и использование

Подготовка к работе

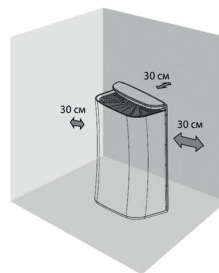
Удалите все упаковочные материалы с очистителя воздуха. Достаньте блок фильтров и также удалите с него упаковочные материалы (см. раздел «Чистка и обслуживание очистителя воздуха»).



Удалите упаковку с блока фильтров

Выберите подходящее помещение для установки прибора. Установите очиститель воздуха на высоте не менее 50 см от пола на ровной устойчивой поверхности. Не устанавливайте прибор на полу, потому что он начинает собирать довольно крупные частицы пыли, которые не могут подниматься на уровень человеческого роста, а, значит, и попадать в организм. А вот для блока фильтров прибора они губительны. Эти частицы довольно быстро забивают фильтрующие элементы. Минимальное расстояние от корпуса прибора до предметов интерьера и стен должно составлять 30 см и не менее 1 м до телевизионной и компьютерной техники.

Чтобы пользы от очистителя было больше, его нужно ставить в правильное место — ближе к источнику загрязнения (например, клетке с животным). Если такого места нет,



то нужно поставить устройство так, чтобы оно подавало чистый воздух туда, где в основном находится человек. Если вы решите установить очиститель рядом с кроватью, убедитесь, что он находится на достаточном расстоянии, и потоки выпускаемого воздуха не достанут до вас. Выход и забор воздуха не должны блокироваться мебелью или стенами.

Использование

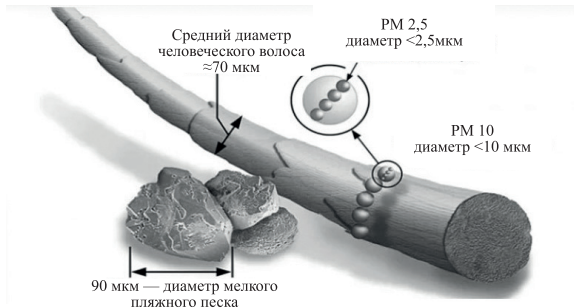
1. Подключите устройство к сети, прозвучит звуковой сигнал, загорятся все индикаторы и погаснут. Останется гореть только индикатор над кнопкой включения/выключения.
2. Нажмите на кнопку включения/выключения, устройство начнет работу в автоматическом режиме, под значком автоматического режима загорится индикатор. Через минуту датчик пыли определит уровень загрязнения воздуха (до этого момента вместо чисел мигают две линии), и индикатор качества воздуха загорится зеленым/оранжевым/красным светом в соответствии с текущим качеством воздуха. Под индикатором будет отображаться числовое значение, показывающее концентрацию мелких частиц PM 2.5 в воздухе.
3. Очиститель воздуха автоматически включит нужную скорость работы.
4. Скорость работы можно регулировать самостоятельно, нажав кнопку выбора скорости. У очистителя имеется три скорости работы и автоматический режим. Выбранная вами скорость работы обозначена соответствующими значками. Под выбранным значением скорости загорается индикатор.
 - (одна волна) — первая скорость. Рекомендуется использовать при низком уровне загрязненности воздуха в помещении. На первой скорости практически не слышно шума работы устройства.
 - (две волны) — вторая скорость. Рекомендуется использовать устройство при среднем уровне загрязненности воздуха.
 - (три волны) — третья скорость. Рекомендуется включать при сильном загрязнении воздуха.
 - А — автоматический режим. Очиститель воздуха подбирает оптимальную скорость работы автоматически при разном уровне загрязненности воздуха.
5. Чтобы устройство не мешало вашему сну, в КТ-2825 предусмотрена функция ночного режима, которая активируется нажатием кнопки ночного режима. В ночном режиме гаснут все индикаторы, остается видимым только индикатор над значком ночного режима, который через 10 секунд также гаснет. Скорость работы устанавливается минимальная, чтобы вас не разбудил резкий переход на более высокую скорость работы. Отключение ночного режима осуществляется нажатием на любую кнопку панели управления.
6. Очиститель воздуха работает, пока вы сами его не отключите. Также вы можете установить таймер автоотключения. Нажимая на кнопку таймера, вы задаете время, через которое прибор отключится автоматически. Таймер можно выставлять на 1/2/4/8 часов. Под выбранным вами значением времени горит индикатор. Значения времени меняются циклически нажатием на кнопку таймера, при пятом нажатии на кнопку таймер отключается. Таймер отключен, если под значениями часов не горит индикатор.

7. Функция блокировки устройства от детей включается удерживанием кнопки блокировки в течение 3 секунд. Кнопки заблокируются и не будут работать при нажатии на них. Отключение блокировки осуществляется повторным удерживанием кнопки блокировки в течение 3 секунд.
8. Для включения функции ионизации воздуха нажмите кнопку ионизации. При ионизации воздух очищается, мелкие частицы пыли оседают, погибают болезнетворные микроорганизмы, а также нейтрализуются электростатические поля на одежде. Это благотворно влияет на повышение иммунитета, нормализацию тонуса организма, снижение утомляемости. Кроме того, под влиянием ионизации человек легче переносит некоторые болезни и лучше спит. Для того чтобы избежать негативного влияния ионизации на организм, рекомендуется выключать функцию ионизации на ночь. Использовать ее лучше в дневное время.
9. Индикатор функции ионизации загорается красным светом, если прибор проработал в общей сложности более 1500 часов. В этом случае рекомендуется заменить блок фильтров на новый. После замены нажмите и удерживайте кнопку ионизации в течение 3 секунд. Индикатор после этого погаснет. 1500 часов — это рекомендованное значение использования фильтра на 2 и 3 скоростях работы со средним уровнем загрязненности воздуха. Если блок фильтров не слишком загрязнен, а устройство работало в помещении с практически незагрязненным воздухом на первой скорости, то фильтр можно не менять, а просто очистить его (см. раздел «Чистка и обслуживание очистителя воздуха»). Сброс значений замены блока фильтров без фактической замены рекомендуется производить не более 3 раз.
10. Для прекращения работы устройства нажмите на кнопку включения/выключения.

Датчик пыли

Что измеряет датчик

Очиститель воздуха имеет датчик пыли, который с помощью индикатора качества воздуха и числовых значений показывает концентрацию мелких частиц PM 2,5 (диаметром <2,5 мкм) в воздухе. PM 2,5 — это воздушный загрязнитель, в состав которого входят как твердые микрочастицы, так и мельчайшие капельки жидкостей. И те, и другие размером примерно от 10 нм до 2,5 мкм. Они настолько мелкие, что проходят сквозь биологические барьеры в нашем организме: носовая полость, верхние дыхательные пути, бронхи и попадают напрямую в альвеолы легких, откуда поступают в кровь.



Принцип работы

Инфракрасный датчик пыли использует метод оптического зондирования для обнаружения пыли. Фотодатчик и инфракрасный светодиод расположены оптически в модуле датчика пыли. Фотодатчик обнаруживает отраженные инфракрасные лучи светодиодов, которые отражаются от частиц пыли в воздухе.

Датчик может распознавать мельчайшие частицы в воздухе, что позволяет обнаруживать даже сигаретный дым. Высокий выходной импульс от датчика срабатывает при обнаружении частиц PM 2,5 в воздухе.

Индикация уровня загрязнения воздуха

На панели управления слева расположена числовая и световая индикация, показывающая текущее качество воздуха. Когда воздух в помещении не загрязнен, индикатор качества воздуха загорается зеленым светом. Когда загрязнение воздуха немного превышает норму, индикатор загорается оранжевым светом. Когда воздух сильно загрязнен, индикатор загорается красным. Находиться в помещении при таком уровне загрязненности воздуха без соответствующей защиты дыхательных путей опасно. Покиньте помещение или наденьте маску. Не рекомендуется использовать очиститель воздуха в помещении с таким уровнем загрязненности воздуха. Если же прибор работал в таких условиях несколько часов, то необходимо очистить или заменить блок фильтров (в соответствии с уровнем его загрязненности), а также очистить отверстия датчика пыли.

Что такое CADR и как он определяется

CADR расшифровывается как «Clean air delivery rate» и переводится как «скорость подачи чистого воздуха» — показатель для измерения реальной эффективности комнатных очистителей воздуха. Чем больше CADR, тем быстрее прибор чистит комнатный воздух и быстрее обновляет его. Соответственно, быстрее снижает концентрацию вредных частиц в воздухе.

CADR высчитывается умножением эффективности фильтра на производительность.

Эффективность фильтра — это процент частиц, собранных после прохождения воздуха через фильтр.

Производительность — это объем прогоняемого воздуха.

Советы по использованию

Установка очистителя воздуха напротив кондиционера способствует лучшей циркуляции воздуха.

Очищайте и заменяйте блок фильтров по мере загрязнения, иначе очиститель воздуха не только не будет очищать воздух, но и наоборот, возможно ухудшение качества воздуха.

При использовании очистителя совместно с обогревателем обеспечьте хорошую циркуляцию воздуха.

Окна и двери при использовании прибора держите закрытыми. Во время проветривания помещения выключите прибор и включите снова, когда закончите проветривание.

Напишите на блоке фильтров дату начала его использования, чтобы точно



знать, когда его стоит заменить. При истечении срока работы более 1500 часов очиститель сам напомнит вам о необходимости замены блока фильтров загоревшимся красным индикатором над кнопкой ионизации. Однако если блок фильтров не сильно загрязнен, необходимости его менять не требуется. В этом случае вам поможет надпись с датой начала использования блока фильтров, поскольку делать сброс без фактической замены блока фильтров не рекомендуется более 2–3 раз. Цикличность замены блока фильтров может изменяться в соответствии с фактическими условиями эксплуатации и способом применения. Поэтому блок фильтров следует своевременно заменить, если его эффективность снижается. После замены блока фильтров (или его очистки) нажмите и удерживайте кнопку ионизации в течение 3 секунд, красный индикатор кнопки ионизации воздуха погаснет. Это означает, что сброс завершен.

Запрещается мыть блок фильтров. Очищать блок фильтров нужно, вытряхивая с него пыль и собирая пыль пылесосом.

Для продления срока службы блока фильтров выключайте устройство во время работы пылесоса, когда в воздух поднимается много крупной пыли. Такую пыль лучше протереть, когда она осядет на поверхности. Очиститель же будет более эффективен для более мелких частиц, которые присутствуют в воздухе.

Также выключайте очиститель воздуха во время ремонта и строительных работ. В противном случае блок фильтров может засориться крупной пылью всего за несколько часов. Очиститель воздуха является бытовым прибором для повседневного применения и рассчитан для очищения воздуха от мелких загрязняющих частиц. Также рекомендуется защитить свои дыхательные пути респиратором или маской во время проведения строительных работ.

Не устанавливайте очиститель воздуха в помещениях с высокой влажностью или рядом с увлажнителем воздуха, поскольку блок фильтров может намокнуть или даже покрыться плесенью. Также датчик пыли очень чувствителен к повышенной влажности.

Чистка и обслуживание очистителя воздуха

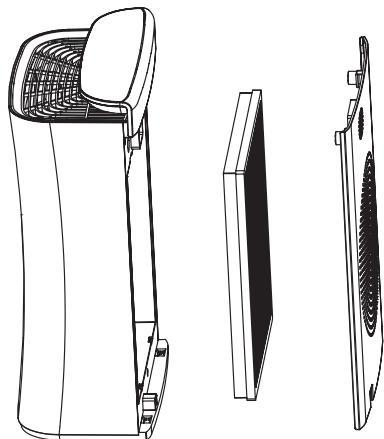
Перед проведением обслуживания или заменой блока фильтров отключайте устройство от сети.

Протирайте корпус сухой мягкой тканью. При помощи пылесоса, щетки или мягкой ткани удалите пыль из отверстий забора и выхода воздуха, а также из отсека блока фильтров для обеспечения оптимальной вентиляции и очистки воздуха.

В среднем блок фильтров необходимо очищать каждые 360 часов и заменять каждые 1500 часов. Срок службы блока фильтров варьируется в зависимости от интенсивности его использования и качества окружающего воздуха.

Снимите крышку отсека блока фильтров, взявшись за ее верхние края и потянув на себя. При извлечении блока фильтров будьте аккуратны, с него может посыпаться много пыли. Не допускайте попадания пыли обратно в воздух.

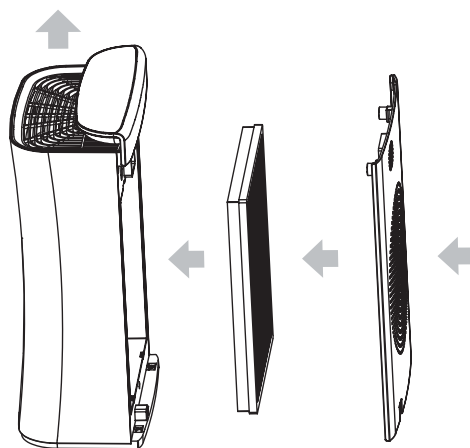
Аккуратно извлеките блок фильтров, потянув за язычок (ленточку), расположенный сверху блока фильтров.



Проверьте блок фильтров на наличие загрязнений. Чтобы с блока фильтров меньше попадало пыли в воздух, поместите его в пакет и производите все действия по очистке над мусорной корзиной либо прямо в пакете.

Стряхните с блока фильтров всю скопившуюся пыль. Можно собирать всю крупную пыль пылесосом. При необходимости очистите внутреннюю часть отсека блока фильтров. Используйте только сухую мягкую ткань для протирания и пылесос. Запрещается мыть блок фильтров.

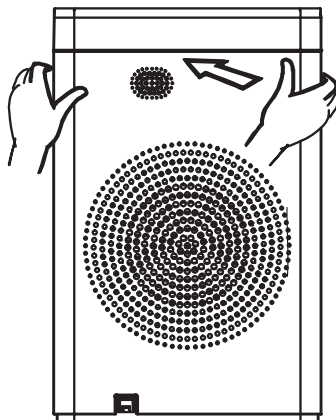
После проведения всех очистительных процедур установите блок фильтров на место и закройте крышку. Устанавливайте блок фильтров так, чтобы язычок (ленточка) на нем был сверху и спереди: в таком положении его удобнее извлекать. Для установки крышки убедитесь, что выступы на нижней части крышки вошли в пазы на корпусе и прижмите верхнюю часть крышки к корпусу. Верхняя часть крышки фиксируется магнитными контактами.



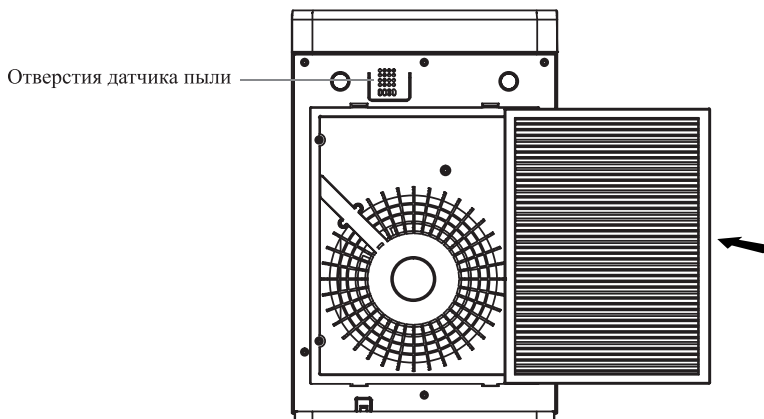
Чистка датчика пыли

Очищайте отверстия датчика пыли примерно раз в месяц. Если очиститель стоит в очень загрязненном помещении, то отверстия следует протирать чаще. Когда в воздухе много влаги или сигаретного дыма, чувствительность датчика пыли падает. Поэтому необходимо производить очистку чаще.

Соберите всю скопившуюся пыль пылесосом в вентиляционных отверстиях крышки отсека блока фильтров в месте расположения датчика пыли (верхний левый угол).



Откройте крышку отсека блока фильтров. Соберите пыль в отверстиях датчика пыли. Возьмите влажную ватную палочку и протрите отверстия. После протрите их мягкой сухой тканью. После процедуры закройте крышку отсека блока фильтров.



Уход и хранение

Храните очиститель воздуха в сухом и прохладном месте, недоступном для детей. Если вы не пользуетесь очистителем длительное время, отключите его от сети и тщательно очистите блок фильтров от пыли и грязи, иначе он может покрыться плесенью или начать издавать неприятный запах. Уберите очиститель в пакет или коробку до следующего применения.

Время замены блока фильтров зависит от качества окружающего воздуха. Стандартное время использования блока фильтров составляет 1500 часов.

Устранение неполадок

Устройство не работает

Возможная причина	Решение
Устройство не подключено к сети или нет напряжения в сети	Подключите прибор к сети, проверьте напряжение в сети
Устройство не включено	Нажмите на кнопку включения/выключения
Горит красный индикатор над кнопкой ионизации	Замените блок фильтров и удерживайте кнопку ионизации в течение 3 секунд

Сильная вибрация устройства

Возможная причина	Решение
Очиститель установлен на неровной или нетвердой поверхности	Установите очиститель на ровной и твердой поверхности

Трудно удаляются запахи и дым

Возможная причина	Решение
Загрязнен блок фильтров	Очистите или замените блок фильтров

Не срабатывают кнопки

Возможная причина	Решение
Устройство находится в режиме блокировки для защиты от детей	Нажмите на кнопку блокировки и удерживайте в течение 3 секунд
Вы пытаетесь нажимать кнопки мокрыми руками	Нажимайте кнопки сухими руками
Кнопки на панели управления сильно загрязнены	Очистите панель управления

Прибор работает длительное время, но качество воздуха не улучшается

Возможная причина	Решение
Из-за слишком высокой влажности в помещении образуется конденсат	Не устанавливайте прибор в помещении с высокой влажностью
Препятствия вокруг прибора влияют на качество очистки	Установите прибор в соответствии с главой «Подготовка к работе и использование»
Помещение, где установлен прибор слишком велико	Прибор рассчитан на обслуживаемую площадь 25 м ² . Если помещение больше, очиститель не сможет прогонять через себя весь воздух в комнате

Коды ошибок (отображаются вместо числового значения уровня загрязнения)

Код ошибки	Возможная причина	Решение
999	Сломан датчик пыли	Обратитесь в сервисный центр
0	Отсутствует датчик пыли	Обратитесь в сервисный центр

Если ваша ситуация не отображена выше, пишите нам на адрес info@kitfort.ru, приложив фотографии или видеофайлы, фиксирующие вашу проблему. Пришлите также фотографию наклейки с серийным номером, расположенную на дне или на задней части корпуса устройства.

По вопросам приобретения расходных материалов или аксессуаров пишите нам на info@kitfort.ru.

Технические характеристики

1. Напряжение: ~220–240 В, 50/60 Гц
2. Мощность: 20 Вт
3. Класс защиты от поражения электрическим током: II
4. Производительность очистки воздуха (CADR): 180 м³/ч
5. Обслуживаемая площадь: 25 м²
6. Класс HEPA-фильтра: H13
7. Уровень шума:
 - на минимальной скорости: ≤37 дБ
 - на максимальной скорости: ≤59 дБ
8. Длина шнура: 1,6 м
9. Размер устройства: 284 × 173 × 439 мм
10. Размер упаковки: 350 × 220 × 505 мм
11. Вес нетто: 3,2 кг
12. Вес брутто: 4,0 кг

Срок службы: 2 года

Срок гарантии: 1 год

Товар сертифицирован



Производитель: Цыси Бэйлянь Илектрикэл Эплаенсис Ко., Лтд. № 28 Хайтун Роуд, Гуаньхайвэй Ист Индастриэл Парк, Цыси, Нинбо, Китай.

Импортер: ООО «Аэро-Трейд». 197022, г. Санкт-Петербург, Инструментальная ул., д. 3, лит. X, офис 1.

Страна происхождения: Китай.

Уполномоченная организация для принятия претензий на территории РФ: ООО «Аэро-Трейд». 197022, г. Санкт-Петербург, Инструментальная ул., д. 3, лит. X, офис 1.

Горячая линия производителя: 8-800-775-56-87 (пн-пт с 9:30 до 17:30 по московскому времени), info@kitfort.ru

Адреса сервисных центров вы можете узнать у оператора горячей линии или на сайте kitfort.ru

Требуется особая утилизация. Во избежание нанесения вреда окружающей среде необходимо отделить данный объект от обычных отходов и утилизировать его наиболее безопасным способом, например, сдать в специальные места по утилизации.

Месяц и год изготовления указаны на нижней стороне упаковочной коробки.

Производитель имеет право на внесение изменений в дизайн, комплектацию, а также в технические характеристики изделия в ходе совершенствования своей продукции без дополнительного уведомления об этих изменениях.

Условия гарантии

Механическое повреждение корпуса, аксессуаров или составных частей устройства не является гарантийным случаем.

Ухудшение качества очистки воздуха из-за загрязнения блока фильтров не является гарантийным случаем. Очистка и замена блока фильтров — это необходимая операция, которую следует проводить регулярно и самостоятельно, как это указано в главе «Чистка и обслуживание очистителя воздуха».

Меры предосторожности

Пожалуйста, внимательно прочтите инструкцию по эксплуатации. Обратите особое внимание на меры предосторожности. Всегда держите инструкцию под рукой.

1. Устройство предназначено для использования в бытовых условиях и может применяться в квартирах, загородных домах, гостиничных номерах, офисах и других подобных местах для непромышленной и некоммерческой эксплуатации.
2. Используйте устройство только по назначению и в соответствии с указаниями, изложенными в данном руководстве. Нецелевое использование устройства будет считаться нарушением условий надлежащей эксплуатации.
3. Перед подключением устройства к электрической розетке убедитесь, что параметры электропитания, указанные на нем, совпадают с параметрами используемого источника питания.
4. Для предотвращения поражения электрическим током не погружайте устройство в воду и другие жидкости.
5. Не переносите прибор, взявшись за шнур питания. Не тяните за шнур питания при отключении вилки от розетки. Передвигайте очиститель воздуха за ручку на корпусе.
6. Не используйте устройство, если шнур питания, вилка или другие части прибора повреждены. Во избежание поражения электрическим током не разбирайте устройство самостоятельно — для его ремонта обратитесь к квалифицированному специалисту. Помните, неправильная сборка устройства повышает опасность поражения электрическим током при эксплуатации.
7. Детям, людям с ограниченными физическими, сенсорными или умственными способностями, а также лицам, не обладающим достаточными знаниями и опытом, разрешается пользоваться прибором только под контролем лиц, ответственных за их безопасность, или после инструктажа по эксплуатации устройства. Не позволяйте детям играть с прибором.
8. Контролируйте работу прибора, когда рядом находятся дети или домашние животные.
9. Не включайте прибор без блока фильтров. Это может привести к повреждению устройства.
10. Не оставляйте работающий прибор без присмотра. Выключите его и отключите от сети, если не используете прибор длительное время или перед проведением обслуживания.

11. Устанавливайте прибор только на устойчивую горизонтальную поверхность на расстоянии не менее 20 см от стен и предметов интерьера, а также на возвышенности не менее 50 см.
12. Не пытайтесь обойти блокировку включения устройства.
13. Не допускайте падения прибора и не подвергайте его ударам.
14. Храните устройство в недоступных детям местах.
15. Используйте только предлагаемые производителем аксессуары или комплектующие. Использование иных дополнительных принадлежностей может привести к поломке устройства или получению травм.
16. При повреждении шнура питания его замену во избежание опасности должны производить изготовитель, сервисная служба или подобный квалифицированный персонал.
17. Не размещайте очиститель воздуха вблизи или на чем-либо горячем, например, обогревателе. Это может привести к неисправности устройства.
18. Не размещайте устройство на расстоянии менее 1 м от телевизора, беспроводного телефона, кондиционера, компьютера, люминесцентного светильника и т.д.
19. Не используйте устройство в местах возможного испарения машинного или другого масла.
20. Не устанавливайте устройство в местах с повышенной влажностью, например, в ванной комнате.
21. Не используйте устройство со снятым или поврежденным блоком фильтров.
22. Не блокируйте выход и забор воздуха работающего очистителя (не накрывайте его одеждой или другими предметами).
23. Не устанавливайте очиститель воздуха в местах скопления агрессивных газов и металлической пыли.
24. Не используйте очиститель в помещении, где используются ароматические смолы (например, ладан) либо пестициды.
25. Не размещайте прибор рядом с открытым пламенем (например, газовой плитой).
26. Не допускайте попадание жидкости, порошков и других посторонних предметов внутрь очистителя воздуха.

IM-1



Всегда что-то новенькое!

Kitfort — современный и креативный бренд, который предлагает покупателям не только качественные товары по выгодной цене, но и радует подарками, конкурсами и живым интерактивом! Тысячи пользователей следят за нашими обновлениями и розыгрышами в социальных сетях. Присоединяйтесь к нам и вы!

Приветствуем вас в нашей группе «ВКонтакте»! Каждую неделю мы разыгрываем там десятки призов бытовой техники Kitfort. Участвуйте в морских боях, лотереях, творческих конкурсах и делайте репосты. Адрес группы: vk.com/kitfort

Если вы любите смотреть видео, введите в поиске YouTube: «Kitfort Show» и наслаждайтесь веселыми скетчами на нашем канале. В каждом новом выпуске мы разыгрываем самые популярные товары и новинки компании за комментарии от подписчиков. А содержание видеороликов заставит вас от души посмеяться и стать нашим другом и ценителем того, что мы делаем.

Подписывайтесь и будьте в деле вместе с Kitfort!

info@kitfort.ru

8-800-775-56-87