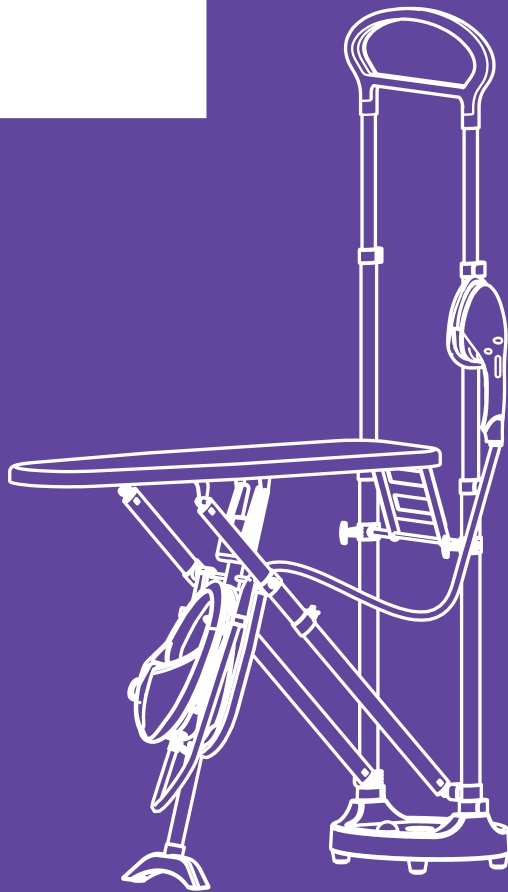


**Сглажу все
неровности!**



**Гладильная система
КТ-992**

Если у вас возникнут трудности с использованием нашей техники, перед обращением в магазин просим позвонить на горячую линию Kitfort:

8-800-775-56-87

(пн-пт с 9:30 до 17:30 по московскому времени)

info@kitfort.ru

Мы расскажем про особенности работы прибора и проконсультируем по любым другим вопросам

Содержание

Общие сведения	4
Комплектация	5
Устройство гладильной системы	5
Подготовка к работе и использование	7
Чистка и обслуживание	12
Уход и хранение	14
Устранение неполадок	14
Технические характеристики	16
Меры предосторожности	17

Общие сведения

Гладильная система КТ-992 — это современное устройство для глажки, совмещающее утюг, раскладывающуюся гладильную доску и отпариватель. Утюг с базой и резервуаром для воды является мобильным и оснащен специальным ремнем, благодаря которому вы можете повесить базу с утюгом на плечо и отпаривать вещи, передвигаясь по помещению, например, шторы, занавески или большое количество вещей на вешалках.

Благодаря раскладывающейся гладильной доске и компактной переносной базе КТ-992 не занимает много места. Сам утюг имеет небольшой вес и подошву с антипригарным покрытием. Керамическая подошва хорошо скользит и легко очищается. Такой утюг не сделает затяжек на одежде и лишних складок.

Устройство обеспечивает непрерывную подачу пара. Гладильная система позволяет гладить быстрее и эффективнее, чем утюг. Например, если на глажку рубашки и брюк обычным утюгом уходит около 15 минут, то при помощи гладильной системы вы можете справиться за несколько минут. Прибор оснащен функцией вертикального отпаривания.

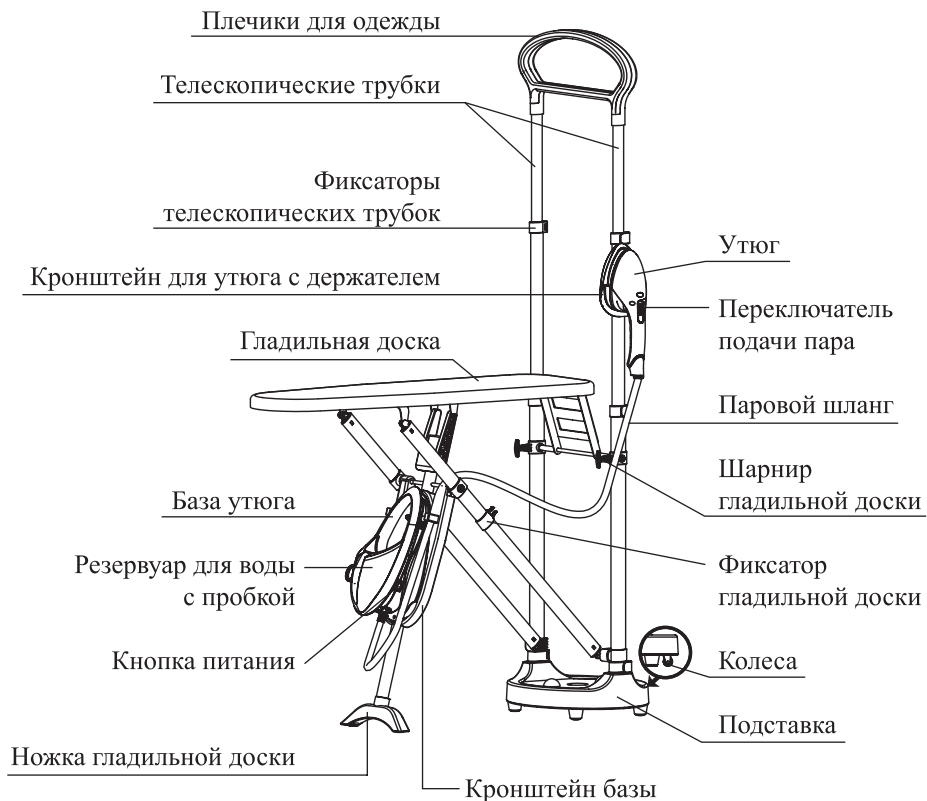
Кроме глажки гладильная система обрабатывает вещи мощной струей горячего пара, производя таким образом чистку и дезинфекцию. Вы можете отпарить занавески и портьеры (для этого их не обязательно снимать), обивку мягкой мебели, матрасы. Также вы можете отпаривать одежду, висящую на плечиках, на сушилке для белья или на веревке. При этом вы не только разгладите складки, но и освежите вещи, а также продезинфицируете их, так как горячий пар хорошо убивает пылевых клещей и другие микроорганизмы.

Гладильная система позволяет прогладить и вещи, которые обычно не гладят, например, пышные платья со сложной структурой, шубы и дубленки. Также с ее помощью можно готовить к сезону вещи, у которых при хранении появился затхлый запах — гладильная система эту проблему решает без всякой стирки. Если вы находились в прокуренном помещении, и одежда пропахла табаком, то с помощью гладильной системы можно быстро убрать запах и освежить ее.

Комплектация

- | | |
|--|---|
| 1. База для утюга с шлангом и утюгом — 1 шт. | 9. Ремень — 1 шт. |
| 2. Гладильная доска — 1 шт. | 10. Ворсовая насадка — 1 шт. |
| 3. Подставка гладильной доски — 1 шт. | 11. Насадка для отпаривания — 1 шт. |
| 4. Держатель утюжка — 1 шт. | 12. Гладильная опора для манжет — 1 шт. |
| 5. Варежка — 1 шт. | 13. Гладильная опора для воротников — 1 шт. |
| 6. Мерный стакан — 1 шт. | 14. Руководство по эксплуатации — 1 шт. |
| 7. Плечики для одежды — 1 шт. | 15. Коллекционный магнит — 1 шт.* |
| 8. Насос для проочки — 1 шт. | *опционально |

Устройство гладильной системы





Гладильная система состоит из напольной части, куда входят:

- подставка;
- раскладная гладильная доска с телескопическими стойками;
- плечики для одежды и кронштейны для подвешивания базы и утюга, а также из переносной части, состоящей из:
- базы для утюга со шнуром питания;
- утюга со шлангом для подачи пара и глажки.

Гладильная доска раскладывается одним движением за несколько секунд.

Подошва утюга предназначена для разглаживания одежды на гладильной доске. По периметру и в передней части подошвы расположены отверстия для выхода пара. **Осторожно!** Не касайтесь подошвы утюга руками во время работы или в течение нескольких часов после отключения гладильной системы. Вы можете обжечься.

Кнопка питания предназначена для запуска или остановки работы гладильной системы. После включения гладильной системы однократным нажатием на кнопку питания включается нагрев подошвы утюга.

Переключатель подачи пара включает генерацию пара. При включении подачи пара раздается звуковой предупреждающий сигнал. При этом в базе для утюга включается помпа для подачи воды и генерации пара. Через несколько секунд из подошвы утюга начинает выходить пар. Если сдвинуть переключатель обратно — подача пара прекратится. Кнопка подачи пара является переключателем с двумя положениями с фиксацией, а значит, вам не нужно постоянно держать палец на кнопке.

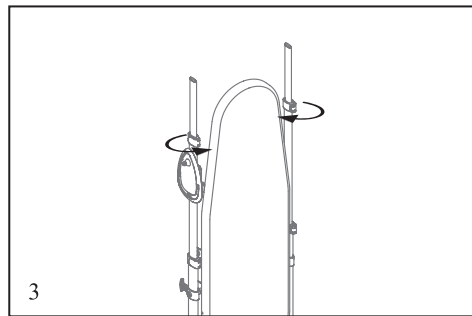
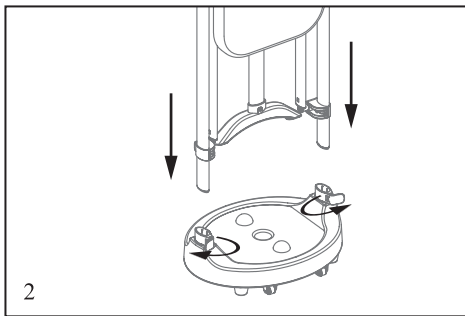
Резервуар для воды встроен в корпус базы утюга. Для добавления воды снимите крышку, повернув ее против часовой стрелки, и залейте воду.

Индикатор нагрева расположен на утюжке и предназначен для определения нагрева утюжка. Если индикатор горит — утюжок нагревается. Индикатор погас — бойлер нагрелся, можно начинать подачу пара.

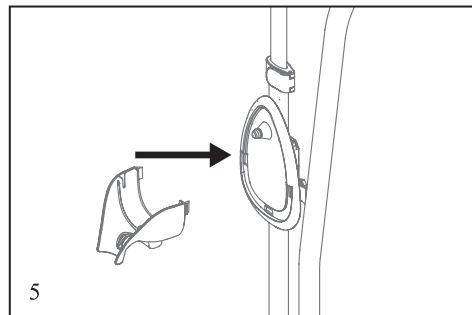
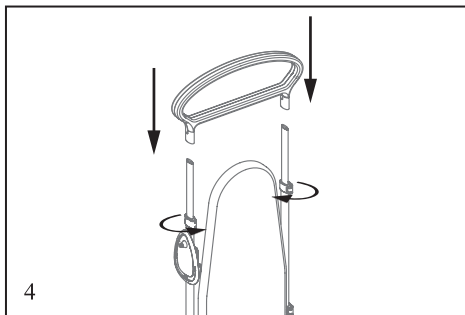
Подготовка к работе и использование

Сборка

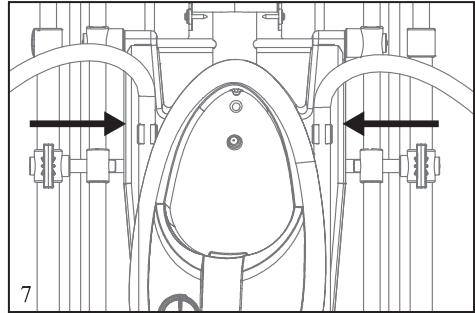
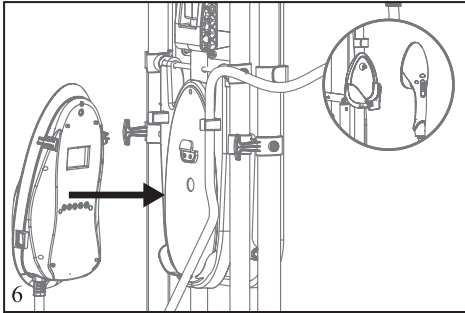
1. Установите подставку на ровную сухую горизонтальную устойчивую поверхность.
2. Откройте фиксаторы, установите гладильную доску в подставку. Вставьте стойки в отверстия на подставке. Закройте фиксаторы.
3. Установите необходимую высоту стоек для установки вешалки. Откройте фиксаторы, выдвиньте обе стойки на одинаковую высоту и закройте фиксаторы.



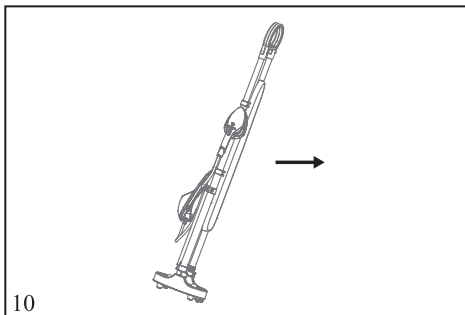
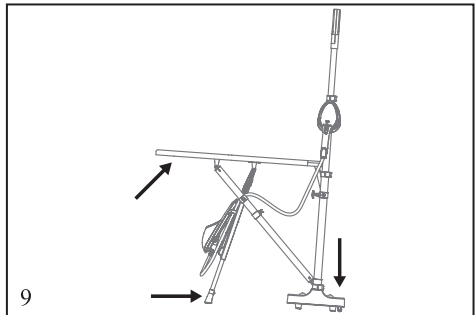
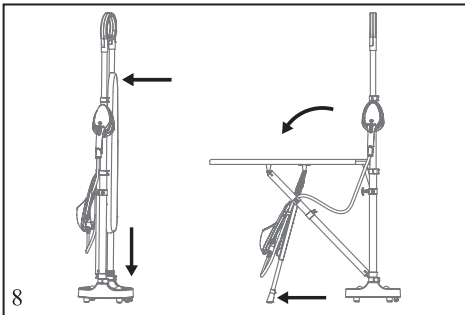
4. Установите вешалку на стойки. Просто наденьте вешалку отверстиями на стойки.
5. Вставьте держатель утюга в кронштейн.



6. Установите базу утюга и утюг на предназначенные для них держатели. Вы можете устанавливать утюг как на базу, так и на кронштейн с держателем на телескопической стойке.
7. Если вы планируете использовать утюг стационарно с базой, установленной на гладильную доску, то проденьте шланг утюга в направляющую, чтобы он не мешался и не цеплялся за конструкцию гладильной доски.



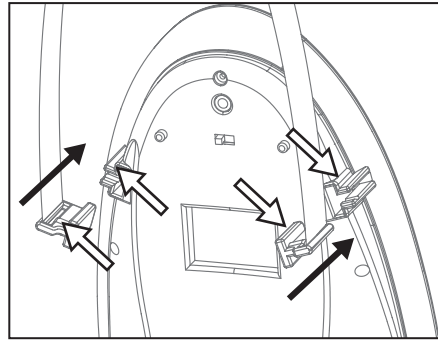
8. Для того чтобы разложить гладильную доску, придерживайте подставку ногой, а рукой потяните за верхний край гладильной доски и потяните ее в сторону.
9. Для того чтобы сложить доску, проделайте описанные действия в обратном порядке. Придерживайте подставку ногой, а рукой поднимите гладильную доску в сторону стоек.
10. Для того чтобы переставить гладильную систему, наклоните ее на 15 градусов, чтобы колеса на подставке касались пола, и перемещайте гладильную систему.



Ремень для переноски

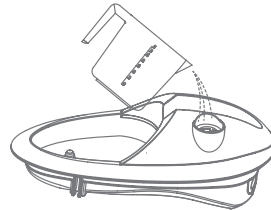
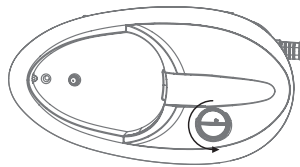
Вы можете установить ремень на базу утюга и повесить базу на плечо для переноски. Это может быть удобно, если вы отпариваете шторы или занавески, большие объемы одежды, матрасы, мебель и т.д.

Для использования ремня установите держатели на концах ремня в посадочные отверстия на базе до фиксации. Следите, чтобы выступы на держателях попали в пазы в прорезях.



Как залить воду в резервуар

1. Убедитесь, что прибор отключен от сети.
2. Снимите базу для утюга с кронштейна базы и положите ее на ровную устойчивую сухую горизонтальную поверхность.
3. Открутите пробку резервуара, повернув ее против часовой стрелки. И залейте в резервуар не более 0,8 литра воды. Вставьте и закрутите пробку.



Советы

Лучше использовать дистиллированную или фильтрованную воду. Это снизит образование накипи. Если у вас отсутствует возможность использовать дистиллированную или фильтрованную воду, используйте кипяченую воду, остуженную до комнатной температуры, и регулярно производите очистку от накипи как это описано в главе «Чистка и обслуживание».

При постоянном использовании рекомендуется периодически полностью заменять воду в резервуаре и промывать резервуар во избежание застоя и протухания воды.

Если вода в резервуаре кончилась или не поступает в помпу, гладильная система будет подавать звуковой сигнал, пока вы не добавите воды или не выключите гладильную систему кнопкой на корпусе.

Использование

Перед началом использования протрите подошву утюга влажной, а затем сухой тканью.

1. Подключите гладильную систему к сети электропитания. Убедитесь, что переключатель пара на утюжке находится в выключенном состоянии.
2. Включите гладильную систему кнопкой питания на базе.
3. Нажмите на кнопку питания на базе утюга.
4. Когда утюг нагреется до установленной температуры, индикатор нагрева на утюге погаснет.
5. Прогладьте кусок влажной ткани из хлопка или льна для очистки подошвы утюга от следов производства.
6. Отключите гладильную систему и дайте ей остыть несколько часов.

Во время первого включения возможно появление характерного запаха или легкого дыма от сгорания технических смазок. Это не является заводским дефектом. Запах исчезнет после того как все части гладильной системы прогреются.

Осторожно! При первом включении подачи пара из утюга могут выплеснуться капли кипятка вместе с мощной струей пара. При первой подаче пара направьте утюг в свободное пространство.

Сухая глажка

1. Подключите гладильную систему к сети электропитания. Убедитесь, что переключатель пара на утюжке находится в выключенном состоянии.
2. Включите гладильную систему кнопкой питания на базе.
3. Когда утюг нагреется до установленной температуры, индикатор нагрева на утюге погаснет.
4. Начинайте гладить вещи.
5. После завершения глажки выключите гладильную систему.

Если вы не знаете состав ткани, то определите температурный режим опытным путем, прогладив небольшой участок, который не заметен при использовании изделия. Начинайте с самой низкой температуры и постепенно повышайте ее, пока ткань не начнет распрямляться.

Температура утюжка достигает примерно 130–140 °С.

Вельветовые и другие ткани, которые быстро начинают лосниться, следует гладить в направлении ворса с небольшим нажимом.

Вещи из шелка, шерсти, синтетики рекомендуется гладить с изнанки, чтобы не допустить появления лоснящихся пятен.

Отпаривание

1. Заполните резервуар водой. Подробнее это описано в главе «Как залить воду в резервуар».
2. Подключите гладильную систему к сети электропитания. Убедитесь, что переключатель пара на утюжке находится в выключенном состоянии.

3. Включите гладильную систему кнопкой питания на базе. Индикатор на утюге загорится. Начался нагрев утюга.
4. Когда утюг нагреется до установленной температуры, индикатор нагрева на утюге погаснет.
5. Сдвиньте переключатель подачи пара. Раздастся одиночный звуковой сигнал и помпа начнет качать воду. Через несколько секунд пар начнет выходить из сопел утюжка.
6. Начинайте отпаривать вещи.
7. После окончания отпаривания остановите подачу пара, подождите, когда подача пара прекратится, установите утюг на площадку и выключите гладильную систему кнопкой на корпусе.

Советы

Отпустите кнопку подачи пара, и через некоторое время подача пара прекратится. При подаче пара будет слышен звук помпы (звук работы маленького моторчика), подкачивающей воду из резервуара. Это является нормальным.

Если вы не использовали режим отпаривания некоторое время, нажмите на несколько секунд на кнопку подачи пара, направляя пар в сторону от ткани, это позволит удалить конденсат из парового шланга.

Гладильная система оснащена клапаном с электронным управлением, когда вы нажимаете кнопку подачи пара, в корпусе гладильной системы срабатывает защелка с характерным щелчком. Она открывает или закрывает клапан подачи пара. Это нормально и не является неисправностью.

Не отпаривайте синтетические ткани, нейлон, искусственный и натуральный шелк. Отпаривая эти ткани, вы можете испортить ткань и подошву утюга.

В перерывах и после окончания работы устанавливайте утюг на кронштейн, предварительно дождавшись прекращения выхода пара из отверстий подошвы. Не допускайте образования капель воды на кронштейне и стойках. На них могут появиться пятна накипи или ржавчины.

Вертикальное отпаривание

Режим вертикального отпаривания очень удобен для обработки занавесок и других деликатных изделий, например, костюмов и платьев, вещей, расшитых бисером и другими декоративными элементами.

При вертикальном отпаривании вы можете использовать ремень для переноски, подробнее об этом написано в главе «Ремень для переноски».

1. Повесьте текстильное изделие на плечики и немного натяните его рукой вниз.
2. Включите нагрев кнопкой питания. Дождитесь нагрева бойлера и когда индикатор нагрева на утюжке погаснет.
3. Возьмите утюг в другую руку и, нажимая на кнопку подачи пара, водите утюгом сверху вниз. Если ткань тонкая и деликатная, то держите утюг на расстоянии нескольких сантиметров от нее или наденьте насадку для отпаривания.

Если вы отпариваете изделия из хлопка и льна, то допускается контакт подошвы утюга с тканью.

Внимание! Пар подается с очень высокой температурой, поэтому ни в коем случае не обрабатывайте изделия, надетые на человека.

Чистка и обслуживание

Протирайте корпус сухой или влажной тканью. Не используйте для мытья посудомоечную машину.

Регулярная чистка

Отсоедините гладильную систему от сети и дождитесь полного остывания утюга (около 2 часов после глажки).

Протрите корпус сухой или влажной тканью.

Отложения на подошве утюга хорошо удаляются тканью, смоченной в водно-уксусном растворе. После удаления отложений протрите поверхность подошвы влажной, а затем сухой тканью.

Внимание! Не используйте для чистки утюга абразивные чистящие средства. Избегайте контакта подошвы с острыми или металлическими предметами.

Промывка резервуара для воды

Чтобы увеличить срок службы гладильной системы и избежать отложений, необходимо промывать резервуар для воды после каждого 10-го использования. Сливайте воду из резервуара, если вы не предполагаете пользоваться прибором более нескольких дней.

1. Заполните резервуар водой на 3/4.
2. Аккуратно встряхните резервуар несколько раз, а затем переверните над раковиной и полностью слейте воду.
3. Повторите операцию еще раз.

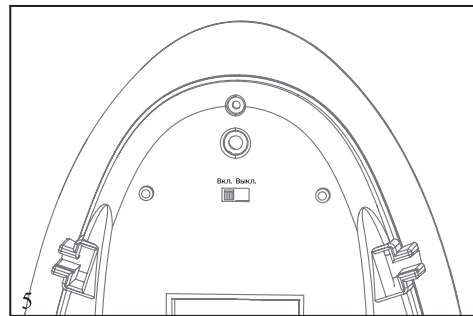
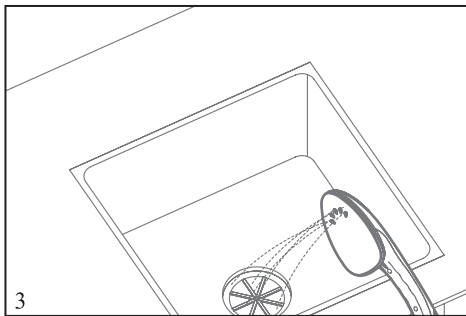
Если вода в резервуаре кончилась или не поступает в помпу, гладильная система будет подавать звуковой сигнал, пока вы не добавите воду или не выключите гладильную систему кнопкой на корпусе.

Промывка бойлера и утюжка от накипи

Первую чистку бойлера рекомендуется произвести после первых 5 использований. В базе гладильной системы есть специальный режим для очистки, который включает повышенную скорость подачи воды помпой. В этом режиме бойлер не успевает испарять всю воду, а только нагревает ее до высокой температуры, при которой происходит более эффективная очистка.

Для очистки гладильной системы сделайте следующие действия:

1. Опустошите резервуар для воды.
2. Залейте в резервуар воду с разведенной лимонной кислотой или средством очистки от накипи.
3. Установите утюг над раковиной или емкостью для воды, чтобы грязная вода при очистке не испачкала пол или поверхности.
4. Включите гладильную систему кнопкой включения на базе утюга.
5. Переведите переключатель очистки на задней стороне базы утюга в положение «Вкл.».



6. Дождитесь нагрева бойлера. Включите подачу пара переключателем на утюге. Из подошвы утюга пойдет пар вперемешку с водой.
7. Дождитесь, когда пар перестанет идти из подошвы утюга. Это будет означать, что вода в резервуаре закончилась.
8. Повторите шаги 2–7 с чистой водой 2–3 раза для того, чтобы удалить остатки средства очистки от накипи.
9. Гладильная система готова к эксплуатации.

Производите очистку бойлера как минимум раз в 10 использований или при заметном снижении интенсивности пара. После первой прочистки бойлера вы поймете, какое количество накипи образуется в бойлере после 5 использований. В дальнейшем вы будете производить очистку либо чаще, либо реже.

Не давайте накипи скапливаться в бойлере в значительном объеме, это затруднит образование пара и может повредить конструкцию гладильной системы. Хлопья накипи могут засорить клапаны и патрубки, поэтому регулярно производите очистку бойлера. В случае если патрубки засорятся полностью, очистку самостоятельно произвести будет невозможно и придется обратиться в сервисный центр.

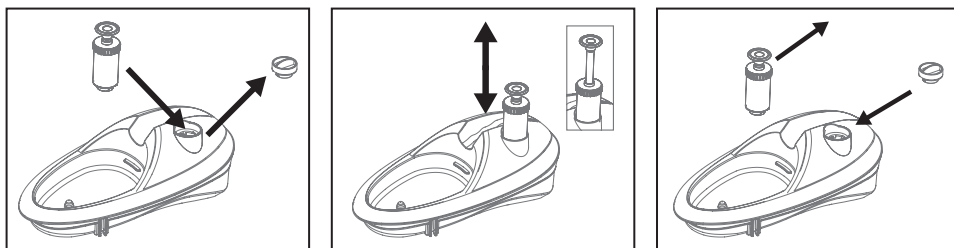
Уход и хранение

По завершении работы выключите подачу пара переключателем подачи пара на утюжке. Выключите гладильную систему кнопкой питания на базе для утюга и отсоедините прибор от сети. Дождитесь, когда утюг остынет.

Храните гладильную систему в сухом и прохладном месте, недоступном для детей.

При повседневном хранении гладильную систему можно хранить в сложенном или разложенном виде. Утюг может находиться как на кронштейне утюга, так и на базе.

Перед длительным хранением произведите чистку прибора, как это описано в главе «Чистка и обслуживание гладильной системы». Удалите воду из резервуара для воды и полностью выпустите пар из бойлера. Для этого включите подачу пара и дождитесь полного выхода пара. После того как пар перестанет идти и начнет раздаваться звуковой сигнал об отсутствии воды. Установите насос для прокачки вместо крышки резервуара и прокачайте остатки воды. Из утюжка выйдет еще немного пара.

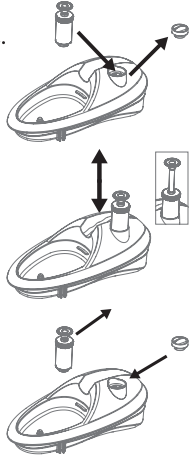


Храните гладильную систему в сухом и прохладном месте, недоступном для детей.

Устранение неполадок

При первом включении нет подачи пара

Возможная причина	Решение
Резервуар для воды пуст	Наполните резервуар водой
Кнопка питания находится в выключенном состоянии	Включите гладильную систему кнопкой на базе для утюга. Дождитесь нагрева

Возможная причина	Решение
<p>С завода pompa и патрубки внутри гладильной системы сухие, в результате чего pompa не может прокачать воду, а качает только воздух</p>	<p>Снимите крышку резервуара. Залейте воду в резервуар, если воды нет. Включите гладильную систему. Вместо крышки резервуара установите насос для прокачки и поверните его по часовой стрелке для фиксации. Включите подачу пара на утюжке и качайте воду насосом. Из утюжка пойдет пар</p> 

Причины неисправности и методы их устранения приведены в таблице.

Неисправность	Причина неисправности	Рекомендация
Устройство не включается, индикация не горит	Нет напряжения в сети	Проверьте наличие напряжения в сети
Из корпуса гладильной системы вытекает вода	Неплотно закручена или отсутствует крышка резервуара для воды	Установите крышку в резервуар и поверните ее по часовой стрелке до фиксации
	Резервуар для воды переполнен	Слейте лишнюю воду
При нажатии на кнопку подачи пара из подошвы выходит вода, капли воды	Переключатель режима очистки на базе для утюга стоит в положении «Вкл.»	Отключите режим очистки. Для этого переведите переключатель в положение «Выкл.»
Прибор при работе издает тарахтящие звуки	Помпа подкачивает воду в утюг. Если звуки очень громкие, скорее всего резервуар пуст и pompa качает воздух	Не является неисправностью. Если резервуар пуст — залейте в него воду
Из утюжка при отпаривании выходят капли грязной/белесой/ржавой воды или вылетают хлопья	Бойлер засорился накипью из-за использования жесткой воды	Проведите очистку как это описано в главе «Чистка и обслуживание»

Если ваша ситуация не отображена выше, пишите нам на адрес info@kitfort.ru, приложив фотографии или видеофайлы, фиксирующие вашу проблему. Пришлите

также фотографию наклейки с серийным номером, расположенную на дне или на задней части корпуса устройства.

По вопросам приобретения расходных материалов или аксессуаров пишите нам на info@kitfort.ru.

Технические характеристики

1. Напряжение: ~220–240 В, 50/60 Гц
2. Мощность: 1200 Вт
3. Класс защиты от поражения электрическим током: I
4. Емкость резервуара для воды: 0,8 л
5. Время нагрева: 60 с
6. Время работы: до 30 минут
7. Подача пара: 25 г/мин $\pm 15\%$
8. Длина шланга: 2 м
9. Длина шнура: 3,4 м
10. Размер гладильной доски: 920 × 320 мм
11. Размер устройства в сложенном состоянии: 325 × 460 × 1380 мм
12. Размер устройства в разложенном состоянии: 1080 × 460 × 1795 мм
13. Размер упаковки: 1270 × 390 × 190 мм
14. Вес нетто: 9,4 кг
15. Вес брутто: 11,7 кг

Срок службы: 2 года

Срок гарантии: 1 год

Товар сертифицирован:



Производитель: Чжэцзян Итин Илектрик Эплаенс Ко., Лтд. №988 Цихан Роуд, Сяньцзя Саб-Дистрикт, Цзяоцзян, Тайчжоу, Чжэцзян, Китай.

Импортер: ООО «Аэро-Трейд». 197022, г. Санкт-Петербург, Инструментальная ул., д. 3, лит. X, офис 1.

Страна происхождения: Китай.

Уполномоченная организация для принятия претензий на территории РФ: ООО «Аэро-Трейд». 197022, г. Санкт-Петербург, Инструментальная ул., д. 3, лит. X, офис 1.

Горячая линия производителя: 8-800-775-56-87 (пн-пт с 9:30 до 17:30 по московскому времени), info@kitfort.ru

Адреса сервисных центров вы можете узнать у оператора горячей линии или на сайте kitfort.ru

Требуется особая утилизация. Во избежание нанесения вреда окружающей среде необходимо отделить данный объект от обычных отходов и утилизировать его наиболее безопасным способом, например, сдать в специальные места по утилизации.

Месяц и год изготовления указаны на нижней стороне упаковочной коробки.

Производитель имеет право на внесение изменений в дизайн, комплектацию, а также в технические характеристики изделия в ходе совершенствования своей продукции без дополнительного уведомления об этих изменениях.

Условия гарантии

Засорение бойлера в утюжке, патрубков, помпы или резервуара для воды органическими, солевыми или минеральными отложениями не является гарантийным случаем. Во избежание образования отложений требуется использовать дистиллированную воду или регулярно проводить очистку, как это указано в руководстве по эксплуатации.

Механическое повреждение корпуса, аксессуаров или составных частей устройства не является гарантийным случаем.

Меры предосторожности

Пожалуйста, внимательно прочтите инструкцию по эксплуатации. Обратите особое внимание на меры предосторожности. Всегда держите инструкцию под рукой.

1. Устройство предназначено для использования в бытовых условиях и может применяться в квартирах, загородных домах, гостиничных номерах, офисах и других подобных местах для непромышленной и некоммерческой эксплуатации.
2. Используйте гладильную систему только по назначению и в соответствии с указаниями, изложенными в данном руководстве. Нецелевое использование устройства будет считаться нарушением условий надлежащей эксплуатации.
3. Перед подключением устройства к электрической розетке убедитесь, что параметры электропитания, указанные на нем, совпадают с параметрами используемого источника питания.
4. Для предотвращения поражения электрическим током не погружайте устройство в воду и другие жидкости.
5. Не переносите гладильную систему, взявшись за шнур питания. Не тяните за шнур питания при отключении вилки от розетки.
6. Не передвигайте гладильную систему за шланг, в противном случае шланг может повредиться или порваться.
7. Не используйте устройство, если шнур питания, вилка или другие части гладильной системы повреждены. Во избежание поражения электрическим током не разбирайте устройство самостоятельно — для его ремонта обратитесь к

- квалифицированному специалисту. Помните, неправильная сборка устройства повышает опасность поражения электрическим током при эксплуатации.
8. Детям, людям с ограниченными физическими, сенсорными или умственными способностями, а также лицам, не обладающим достаточными знаниями и опытом, разрешается пользоваться паровой станцией только под контролем лиц, ответственных за их безопасность, или после инструктажа по эксплуатации устройства. Не позволяйте детям играть с гладильной системой.
 9. Контролируйте работу гладильной системы, когда рядом находятся дети или домашние животные.
 10. Не включайте гладильную систему без воды. Это может привести к повреждению устройства.
 11. Не оставляйте работающую гладильную систему без присмотра. Выключите ее и отключите от сети, если не используете прибор длительное время или перед проведением обслуживания.
 12. Подошва утюга сильно накаляется во время работы и долго остывает. Не касайтесь подошвы утюга руками. Будьте осторожны! Возможен риск получения ожога!
 13. Следите за тем, чтобы сетевой шнур и шланг не касались горячей подошвы утюга и других горячих поверхностей.
 14. Устанавливайте базу утюжка только на устойчивую горизонтальную поверхность на одном уровне с гладильной доской или в специальное место для установки базы утюжка.
 15. Устанавливайте гладильную систему так, чтобы дети не могли случайно дотронуться до горячих поверхностей прибора.
 16. Никогда не направляйте пар в сторону людей и животных.
 17. Не пытайтесь обойти блокировку включения устройства.
 18. Не допускайте падения гладильной системы и любых ее частей и не подвергайте ее ударам.
 19. Прибор имеет нагреваемую поверхность. Лица, не чувствительные к нагреву, должны быть осторожны при пользовании прибором.
 20. Храните устройство в недоступных детям местах.
 21. Используйте только предлагаемые производителем аксессуары или комплектующие. Использование иных дополнительных принадлежностей может привести к поломке устройства или получению травм.
 22. При повреждении шнура питания его замену во избежание опасности должны производить изготовитель, сервисная служба или подобный квалифицированный персонал.

IM-3



Всегда что-то новенькое!

Kitfort — современный и креативный бренд, который предлагает покупателям не только качественные товары по выгодной цене, но и радуется подарками, конкурсами и живым интерактивом! Тысячи пользователей следят за нашими обновлениями и розыгрышами в социальных сетях. Присоединяйтесь к нам и вы!

Приветствуем вас в нашей группе «ВКонтакте»! Каждую неделю мы разыгрываем там десятки призов бытовой техники Kitfort. Участвуйте в морских боях, лотереях, творческих конкурсах и делайте репосты. Адрес группы: vk.com/kitfort

Если вы любите смотреть видео, введите в поиске YouTube: «Kitfort Show» и наслаждайтесь весёлыми скетчами на нашем канале. В каждом новом выпуске мы разыгрываем самые популярные товары и новинки компании за комментарии от подписчиков. А содержание видеороликов заставит вас от души посмеяться и стать нашим другом и ценителем того, что мы делаем.

Подписывайтесь и будьте в деле вместе с Kitfort!

info@kitfort.ru

8-800-775-56-87