

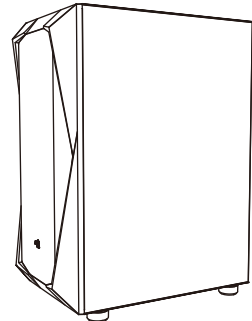
Falcon Mini Tower Case

Save Money. Build Better.

User Manual
Manual del usuario
Bedienungsanleitung
Manuel d'utilisation

Manuale dell'utente
Podręcznik użytkownika
Руководство пользователя
Manual de utilizador

使用説明書/使用说明书
ユーザーズマニュアル
Нұсқаулары
Talimatlar



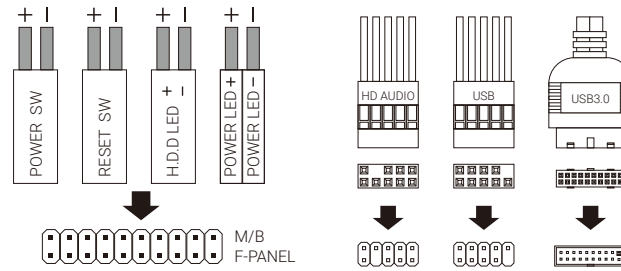
aerocool.io



Front I/O Cable Connection

Front I/O Connectors
(Please refer to the motherboard's manual for further instructions).

Note : Specifications may vary depending on your region. Contact your local retailer for more information.

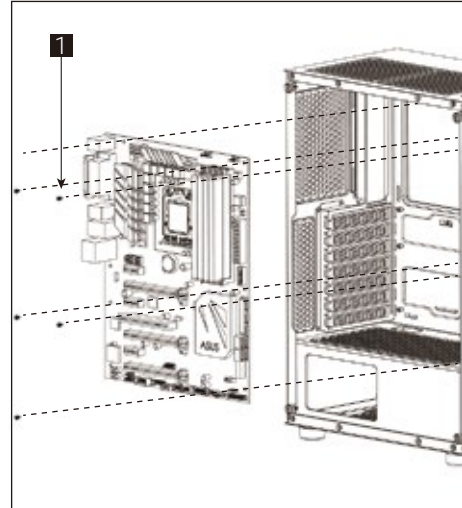


Accessory Bag Contents

- 1 x 13 | SSD Screw MB Screw
- 2 x 6 | PSU Screw PCI Screw
- 3 x 3 | MB Standoff
- 4 x 4 | HDD Screw
- 5 x 5 | Cable tie
- 6 x 2 | 3.5" HDD Special Screw
- 7 x 2 | 3.5" HDD Thumb Screw
- 8 x 2 | Fan Screw

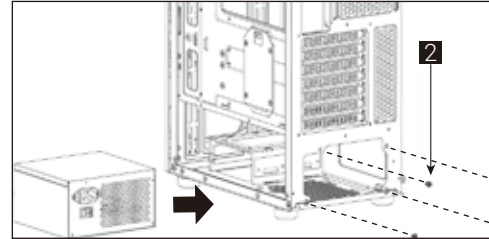
How to Install Guide

(1) Install Motherboard



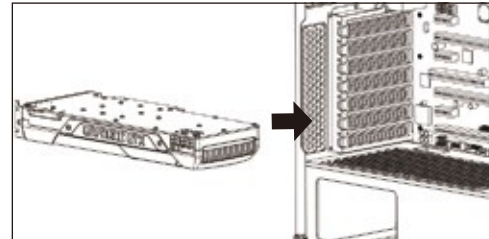
- | | |
|---|--|
| English
Install Motherboard | Русский
Установите материнскую плату |
| Español
Instalación de Placa madre | Português
Instalar a placa principal |
| Deutsche
Lüfter installieren | 繁体/简体
安裝主機板/安裝主機板 |
| Français
Installer carte mère | 日本語
マザーボードを取り付けます |
| Italiano
Installazione della scheda madre | Қазақ тілі
Аналық тақтаны орнатыңыз |
| Polski
Instalacja płyty głównej | Türkçe
Anakart yükleyin |

(2) Install PSU



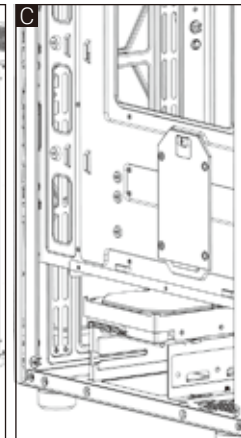
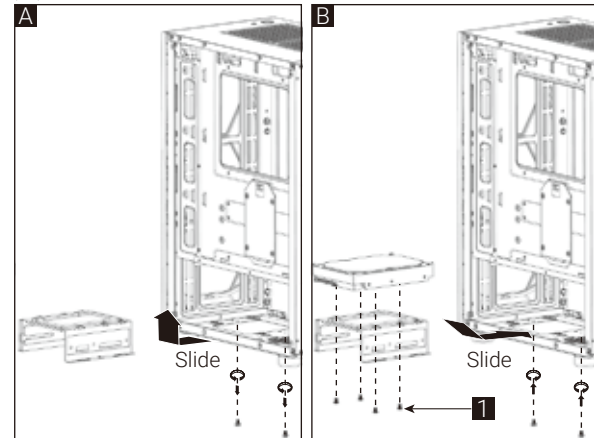
- | | | |
|---|---|---|
| English
Install PSU | Italiano
Installazione della PSU | 繁体/简体
安裝電源供應器/安裝電源供應器 |
| Español
Instalación de Fuente | Polski
Instalacja zasilacza | 日本語
PSUを取り付けます |
| Deutsche
Netzteil installieren | Русский
Установите блок питания | Қазақ тілі
Қорек блогын орнатыңыз |
| Français
Installer unité d'alimentation | Português
Instalar a fonte de alimentação | Türkçe
PSU yükleyin |

(3) Install Add-on Card

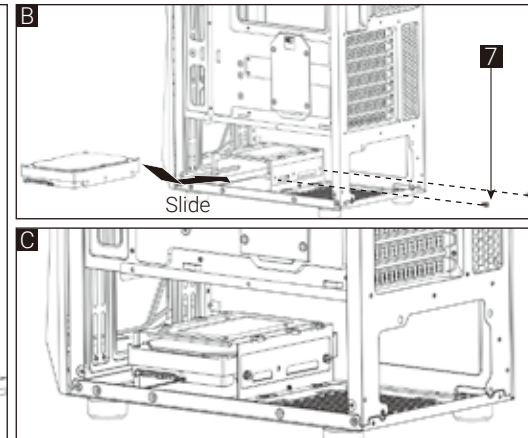
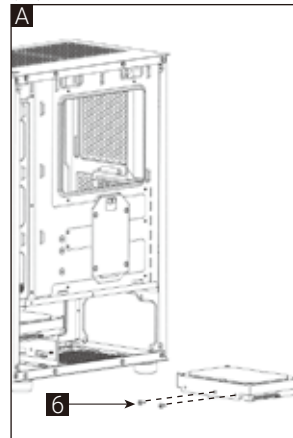


- | | | |
|---|--|---|
| English
Install add-on Card | Italiano
Inserire la scheda aggiuntiva | 繁体/简体
安裝擴充卡/安裝擴充卡 |
| Español
Inserte la tarjeta add-on | Polski
Włóż dodatkową kartę | 日本語
ドオンカードを挿入します |
| Deutsche
Setzen Sie die Erweiterungskarte ein | Русский
Установите плату расширения | Қазақ тілі
Кеңейту тақшасын салыңыз |
| Français
Insérez la carte d'extension | Português
Insira a placa suplementar | Türkçe
Eklenti Yükleme Kartı |

(4a) Install 3.5" HDD x 1

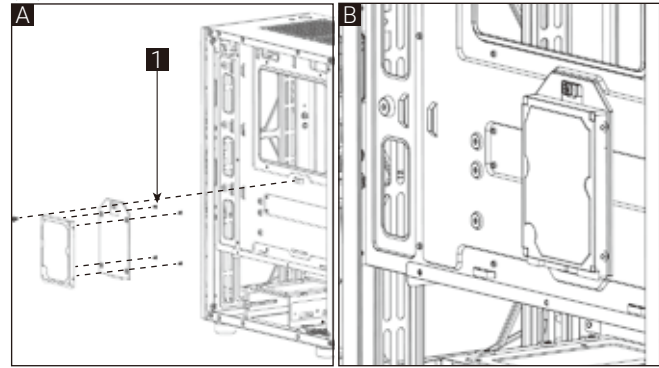


(4b) Install 3.5" HDD x 1

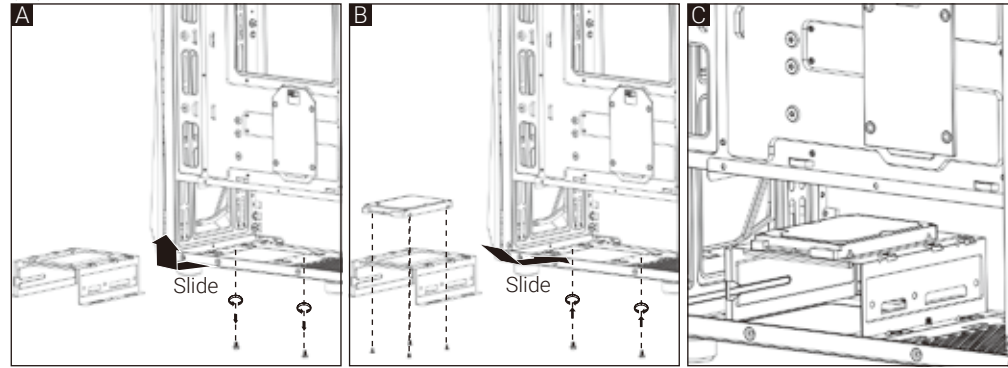


- | | |
|---|--|
| English
Install 3.5" HDD | Русский
Установите 3.5" жесткий диск |
| Español
Instalación de 3.5" HDD | Português
Instalar o HDD de 3,5" |
| Deutsche
3,5-Zoll-Festplatte installieren | 繁体/简体
安裝3.5" 硬碟/安裝3.5 "硬盤 |
| Français
Installer disque dur 3,5" | 日本語
3.5インチHDDを取り付けます |
| Italiano
Installare l'unità HDD 3,5" | Қазақ тілі
3.5 «қатты дискіні» орнатыңыз |
| Polski
Instalacja HDD 3,5" | Türkçe
Yükleme 3.5 "HDD |

(5a) Install 2.5" SSD x 1



(5b) Install 2.5" SSD x 1



English
Install 2.5" SSD

Español
Instalación de 2.5" SSD

Deutsche
2,5-Zoll-SSD installieren

Français
Installer disque dur 2,5"

Italiano
Installare l'unità SSD 2,5"

Polski
Instalacja SSD 2,5"

Русский
Установите 2.5" жесткий диск

Português
Instalar o SSD de 2,5"

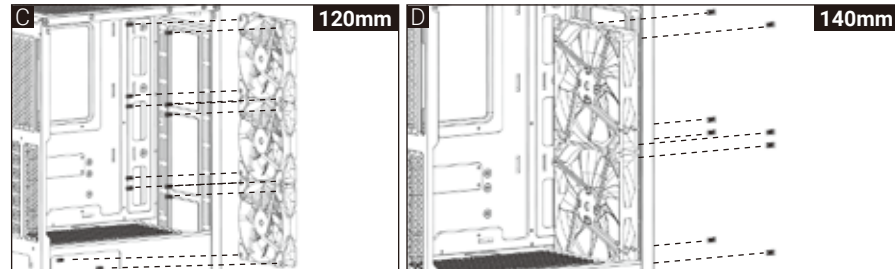
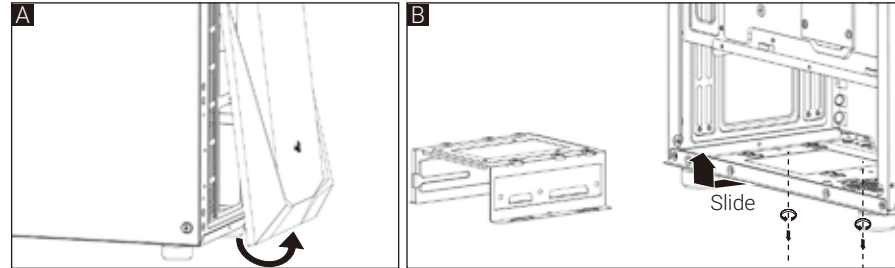
繁体中/简体中
安裝2.5" 硬碟/安裝2.5" 硬盘

日本語
2.5インチSSDを取り付けます

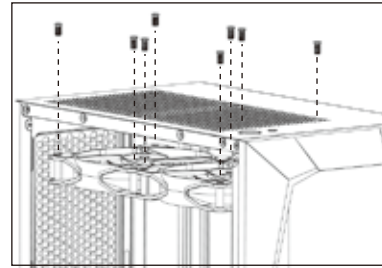
Қазақ тілі
2.5 «қатты дискіні» орнатыңыз

Türkçe
Yüklemeye 2.5" SSD

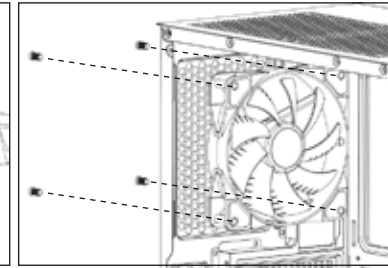
(6a) Install Front Fans



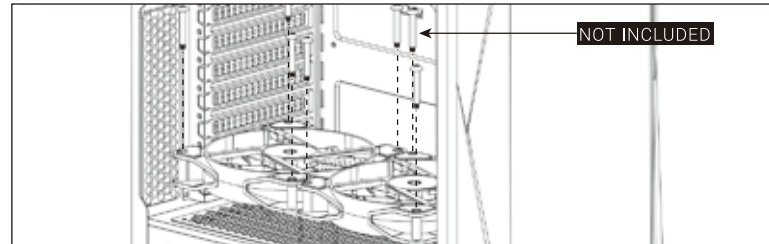
(6b) Install Top Fans



(6c) Install Rear Fan



(6d) Install PSU Fans



English
Install Fan

Español
Instalación de Ventilador

Deutsche
Lüfter installieren

Français
Installer ventilateur

Italiano
Installazione della ventola

Polski
Instalacja wentylatora

Русский
Установите вентилятор

Português
Instalar as ventoinhas

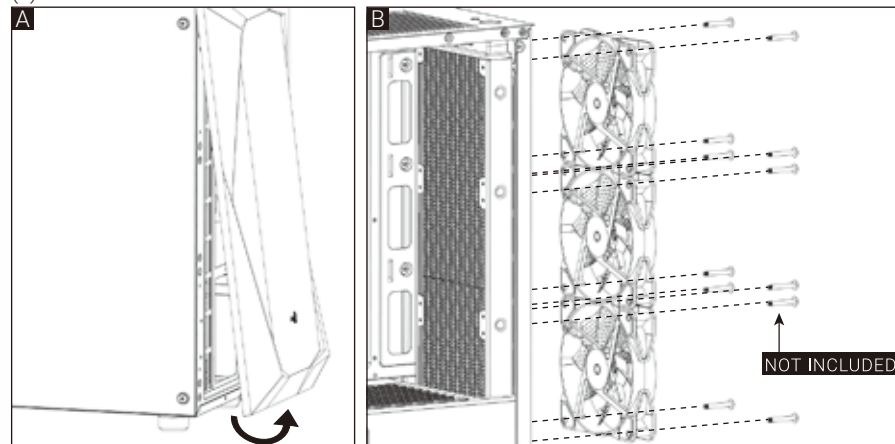
繁体中/简体中
安裝機箱風扇/安裝机箱风扇

日本語
ファンを取り付けます

Қазақ тілі
Желдеткіш орнатыңыз

Türkçe
Fan yükleyin

(7) Install Front Radiator



English
Install the radiator

Español
Instalar radiador

Deutsche
Lüfter einbauen

Français
Installer le radiateur

Italiano
Installare radiatore

Polski
Zainstaluj chłodnicę

Русский
Установите радиатор

Português
Instale o radiador

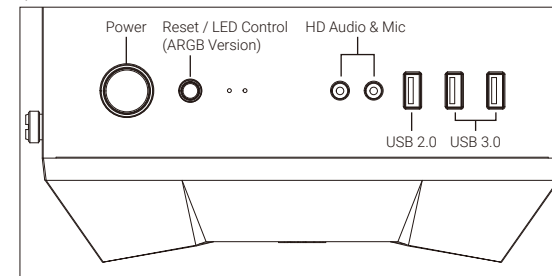
繁体中/简体中
安裝散熱排/安裝散热器

日本語
ラジエーターの取り付け

Қазақ тілі
радиаторды орнатыңыз

Türkçe
radyatör takın

I/O Panel



For ARGB version :
Press and hold Reset/LED control button for 3 sec to turn off LED (only when not connected to ARGB motherboard).
To sync with motherboard LED software, connect the ARGB connector to MB ARGB port and then press and hold the Reset/LED control button.

Note : Specifications may vary depending on your region.
Contact your local retailer for more information.



Points de collecte sur www.quefairedemesdechets.fr
Privilégiez la réparation ou le don de votre appareil !