

# *KugooKirin Mini 2*

Руководство пользователя

RU



*KugooKirin*

[www.KugooKirin.com](http://www.KugooKirin.com)

# Mini 2

## Детский электрический самокат

### Руководство пользователя

#### Добро пожаловать!

Спасибо, что выбрали KugooKirin Mini 2 (далее самокат)!

Самокат специально разработан для плавной и безопасной езды. Он сочетает в себе силу электромотора и простоту традиционного самоката. Наслаждайтесь плавной ездой на сверхлёгком складном самокате.

Перед тем как начать, убедитесь, что пользователь соответствует указанным ниже требованиям по возрасту, росту и весу.

**Устройство предназначено для детей  
5 - 14 лет,  
весом до 65 кг,  
ростом 115 - 155 см**



#### **ПРЕДУПРЕЖДЕНИЕ**

Чтобы снизить риск травм, требуется наблюдение взрослых. Никогда не используйте самокат для передвижения по проезжей части, возле автомобилей, на крутых склонах или ступенях, по лужам или другим влажным поверхностям; всегда носите обувь.

Запрещается использование более чем одним пользователем одновременно.

# 1 . Правила и условия безопасной эксплуатации

Помните, что езда на самокате это риск получения травмы. Вы должны прочитать и соблюдать все рекомендации руководства. Следуя инструкциям и предупреждениям в этом руководстве, Вы можете лишь снизить риск, но не можете исключить его полностью. При езде, руководствуйтесь здравым смыслом.

1. Изделие предназначено только для отдыха и развлечений. Не предназначено для перевозки грузов. Используйте самокат с осторожностью. Производитель не несёт ответственность за любые травмы, повреждения или юридические споры, вызванные неопытностью пользователя или несоблюдением инструкций данного руководства.
2. Всегда соблюдайте местные законы и правила. В местах, где не действуют законы, соблюдайте правила техники безопасности, изложенные в данном руководстве.
3. ЗАПРЕЩАЕТСЯ использовать самокат, если пользователь и сопровождающие его взрослые внимательно не прочитали это руководство. Безопасность того, кому Вы доверяете самокат в пользование - Ваша ответственность. Убедитесь, что пользователь носит шлем и другое защитное снаряжение.
4. Не модифицируйте самокат и не меняйте детали самостоятельно. Используйте только одобренные производителем детали и аксессуары. Модификации могут помешать его работе, привести к серьезным травмам и/или повреждениям, аннулированию гарантии.
5. Продукт должен собираться и настраиваться ТОЛЬКО взрослыми. Он содержит мелкие детали, которые могут стать причиной удушья. Дети не должны играть с самокатом или его запасными частями, не должны чистить, обслуживать, складывать и заряжать самокат.

## Поверхности для катания и окружающая среда

- Самокат разработан для езды по ровным сухим асфальтированным дорогам на открытом воздухе. Убедитесь, что вокруг Вас нет пешеходов, скейтбордистов, велосипедистов и других людей перед каждым началом катания.
- Не используйте на проезжей части, возле автомобилей, водоёмов, на крутых спусках, ступенях. Избегайте строительных площадок, резких изменений поверхности, дренажных решеток, выбоин, трещин, гидрантов, парковок, лежачих полицейских и других препятствий. Не катайтесь по рыхлым грунтам (таким как камни, гравий или песок).
- Не катайтесь по снегу или под дождём. Попадание воды может привести к повреждению аккумуляторной батареи, возгоранию или даже взрыву.
- Не используйте в экстремальных температурных условиях или в условиях плохой видимости, например, на рассвете / в сумерках или ночью.

## При езде

Обязательно надевайте шлем другое защитное снаряжение как при езде на велосипеде. Используйте одобренный шлем для велосипеда или скейтборда, наденьте его правильно, закрепив подбородочный ремень, и обеспечьте защиту затылка.



## ПРЕДУПРЕЖДЕНИЕ

Необходимо носить защитное снаряжение. Не для использования в дорожном движении.

- При въезде в незнакомую местность снижайте скорость. Соблюдайте осторожность при езде по участкам с деревьями, столбами или забором. Всегда снижайте скорость при повороте.
- Во время езды будьте бдительны и оценивайте обстановку как впереди, так и позади. Избегайте резких ускорений и замедлений. Никогда не передвигайтесь со скоростью, превышающей расчетную максимальную скорость (может зависеть от веса пользователя, заряда батареи, наклона и т.п.). Высокие скорости требуют большего тормозного пути. Резкое торможение на поверхностях с низким сцеплением может привести к блокировке колёс и потере контроля. Соблюдайте безопасное расстояние до других людей во время езды.
- Держите обе руки на руле и не перевозите какой-либо груз. ЗАПРЕЩАЕТСЯ пользоваться мобильным телефоном, камерой, наушниками или выполнять какие-либо другие отвлекающие действия во время езды.
- Не прикасайтесь к движущимся или вращающимся частям самоката. Следите за тем, чтобы Ваши волосы, одежда или подобные предметы не соприкасались с движущимися колёсами.



#### **ПРЕДУПРЕЖДЕНИЕ**

Если самокат издаёт необычный звук или сигнал тревоги, немедленно прекратите его использование.

##### **Кому не следует управлять самокатом:**

- I. Лицам, находящиеся в состоянии алкогольного, наркотического или другого опьянения.
- II. Всем, кто страдает заболеваниями (особенно головы, сердца, спины и шеи), которые подвергают их риску, при занятиях тяжелой физической активностью.
- III. Лицам находящимся в состоянии мешающем сохранять равновесие.
- IV. Всем, чей возраст, рост и/или вес выходят за указанные в спецификации самоката пределы.
- V. Лицам с ограниченными умственными способностями, неспособным осознавать риски и обеспечить безопасную работу транспортного средства.



#### **ПРЕДУПРЕЖДЕНИЕ**

Данный самокат не предназначен для детей младше 5 лет.

##### **Безопасное использование**

- Не используйте, если температура окружающей среды выходит за границы рабочей температуры продукта (см. Технические характеристики), низкие/высокие температуры могут снизить производительность самоката и даже привести к несчастным случаям.
- Используя подножку при парковке, убедитесь, что она опирается на ровную и устойчивую поверхность. Проверьте устойчивость самоката, чтобы избежать любого риска падения (из-за скольжения, ветра или легкого толчка). Не паркуйтесь там, где это может создать помехи передвижению людей.
- Рекомендуется проводить регулярное техническое обслуживание самоката (см. «Техническое обслуживание»).
- Пожалуйста, прочтите руководство пользователя перед зарядкой аккумуляторной батареи (см. «Как заряжать»).



#### **ПРЕДУПРЕЖДЕНИЕ**

Используйте только оригинальное зарядное устройство, рекомендованное производителем. Используйте только батарею, поставляемую производителем.

Никогда не позволяйте ребенку касаться каких-либо деталей самоката с зазорами, таких как механизм складывания, тормоз крыла, колеса, тормозная система и так далее. Не прикасайтесь к тормозу или двигателю ступицы после езды, чтобы избежать ожогов из-за повышенной температуры.

## 2. Детали, функции, комплектация

### Комплектация

Электросамокат KUGOOKIRIN MINI 2

Зарядное устройство

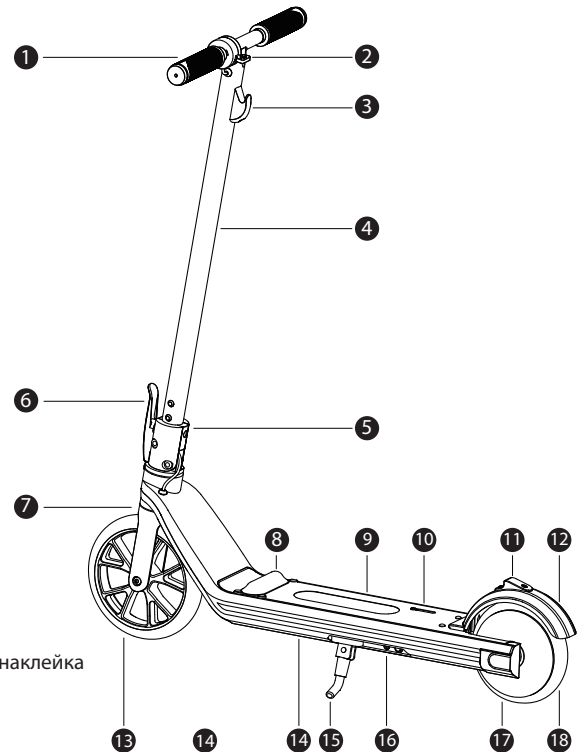
Звонок

Грипсы 2шт

Руководство пользователя

### Схема KugooKirin Mini 2

- |    |                                  |    |                          |
|----|----------------------------------|----|--------------------------|
| 1  | Руль                             | 13 | Переднее колесо          |
| 2  | Электрический ручной тормоз      | 14 | Дека                     |
| 3  | Крюк-фиксатор (#11)              | 15 | Подножка                 |
| 4  | Рулевая колонка                  | 16 | Порт зарядки             |
| 5  | Рулевой стакан                   | 17 | Светоотражающая наклейка |
| 6  | Механизм складывания самоката    | 18 | Заднее колесо            |
| 7  | Вилка                            |    |                          |
| 8  | Ножной акселератор               |    |                          |
| 9  | Покрытие деки                    |    |                          |
| 10 | Кнопка вкл/выкл Индикатор заряда |    |                          |
| 11 | Фиксатор для крюка (#3)          |    |                          |
| 12 | Задний брызговик                 |    |                          |

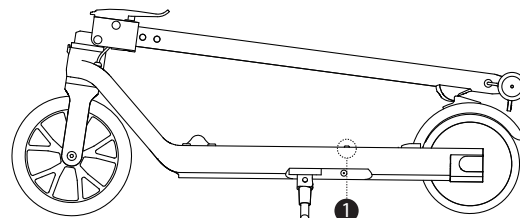
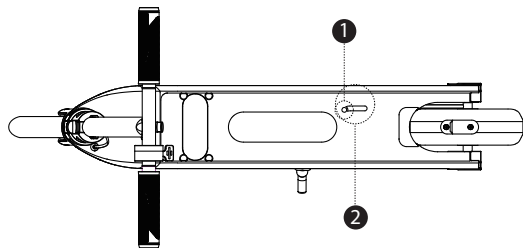


\* Изображения и комплектация в данном руководстве могут не совпадать с изделием.

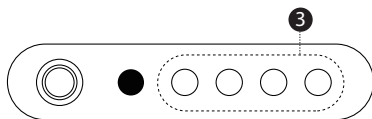
Не все изменения могут быть отражены в печатной версии руководства.



Рекомендуем ознакомиться с последней электронной версией руководства пользователя доступной на сайте [www.push.ru](http://www.push.ru).

- 1 Удерживайте кнопку питания 3 - 5 секунд, чтобы включить или выключить устройство
- 2 При включенном устройстве нажимайте однократно кнопку питания для смены режима скорости



- 3 Индикатор остатка заряда АКБ

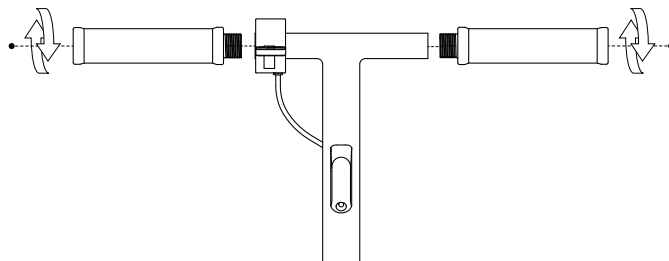


режим скорости:  скорость 1 - синий;  скорость 2- красный.

\* Изображения и комплектация в данном руководстве могут не совпадать с изделием.  
Не все изменения могут быть отражены в печатной версии руководства.  
Рекомендуем ознакомиться с последней электронной версией руководства пользователя  
доступной на сайте [www.push.ru](http://www.push.ru).

### 3. Сборка

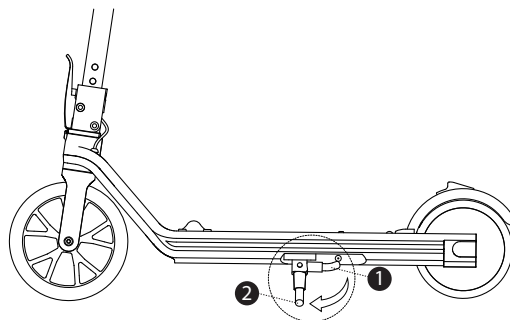
Перед сборкой электросамоката убедитесь, что питание устройства выключено.



завинчивать по стреле

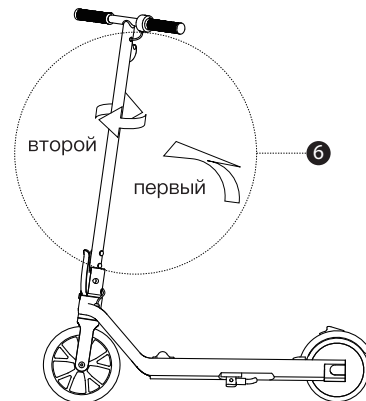
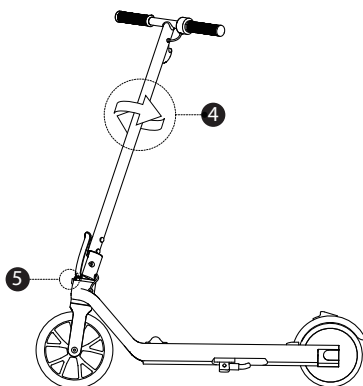
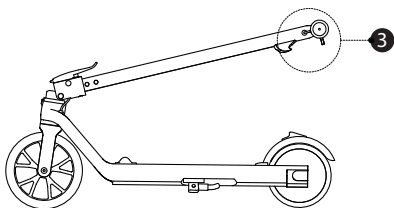
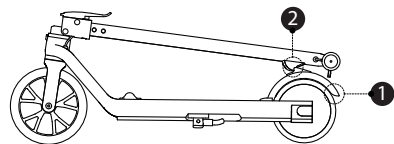
#### Подножка

- 1 Найти кронштейн с левой стороны деки
- 2 Опустить кронштейн вниз



\* Изображения и комплектация в данном руководстве могут не совпадать с изделием.  
Не все изменения могут быть отражены в печатной версии руководства.  
Рекомендуем ознакомиться с последней электронной версией руководства пользователя  
доступной на сайте [www.push.ru](http://www.push.ru).

- 1 Нажать на задний брызговик.
- 2 Открыть замок складного крюка.
- 3 Поднять рулевую колонку перпендикулярно деке вверх
- 4 Поверните рулевую колонку примерно на 45 градусов по направлению стрелки.
- 5 При вращении рулевой колонки вверх примените усилие, чтобы убедиться в хорошей фиксации. Поднимите рулевую колонку, сбросьте Механизм складывания самоката и затем вращайте руль, чтобы механизм складывания зафиксировался



\* Изображения и комплектация в данном руководстве могут не совпадать с изделием.  
Не все изменения могут быть отражены в печатной версии руководства.  
Рекомендуем ознакомиться с последней электронной версией руководства пользователя  
доступной на сайте [www.push.ru](http://www.push.ru).



## 4. Чеклист перед каждой поездкой

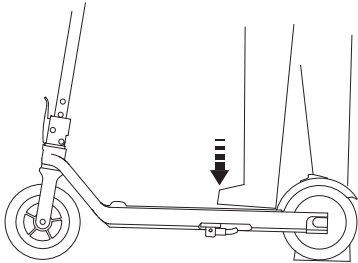
- ✔ Убедитесь, что нет ослабленных креплений и поврежденных компонентов. Проверьте все функциональные детали, такие как рама, руль, шины. Убедитесь, что система рулевого управления хорошо отрегулирована. Убедитесь, что все запорные устройства застёгнуты.
- ✔ Батарея: если уровень заряда батареи на экране низкий, пожалуйста, полностью зарядите батарею, чтобы обеспечить нормальную езду.
- ✔ Всегда носите шлем и защитное снаряжение, такое как наколенники и налокотники. Всегда носите обувь и соответствующую одежду (рекомендуется одежда и обувь спортивного стиля). Никогда не катайтесь босиком или в сандалиях. Длинные волосы следует убрать назад, чтобы они не закрывали обзор. Не пытайтесь совершить первую поездку в местах, где Вы можете столкнуться с детьми, пешеходами, домашними животными, транспортными средствами, велосипедами или другими препятствиями и потенциальными опасностями.
- ✔ Ознакомьтесь с местными правилами дорожного движения и правилами для самокатов и соблюдайте их.

## 5. Обучение езде

### ⚠ ПРЕДУПРЕЖДЕНИЕ

Всегда надевайте шлем и другое защитное снаряжение.  
Требуется наблюдение взрослых.  
Беритесь за руль только двумя руками

- 1 Включите самокат.  
Если индикатор показывает, что батарея (АКБ) разряжена (1 или 2 деления), зарядите самокат.



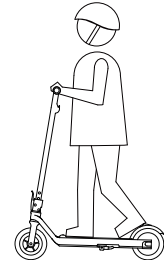
ЗАПРЕЩАЕТСЯ выполнять какие-либо трюки.

Оба колеса всегда должны касаться поверхности катания.

- 2 Ногой сложите подножку  
Поставьте одну ногу на самокат, а второй оттолкнитесь от поверхности катания

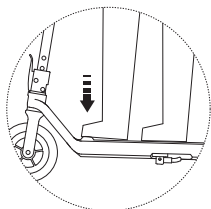


- 3 Когда самокат начнёт движение, поставьте на него вторую ногу  
Убедитесь, что в таком положении Вы способны удерживать равновесие

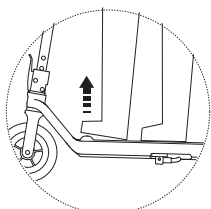


#### 4 Ускорение, замедление и торможение

Для увеличения скорости плавно нажмите на педаль акселератора, для уменьшения скорости отпустите педаль акселератора

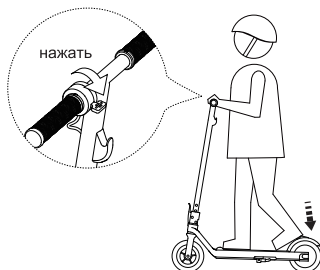


ускорение

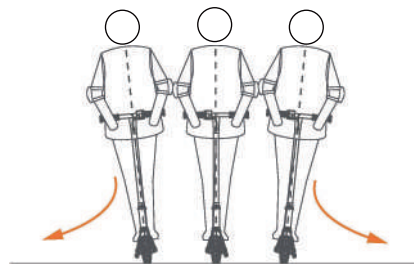


замедление

Нажать электронный ручной тормоз, одновременно нажимать ногой на задний брызговик, чтобы замедлить или остановить самокат



#### 5 Для поворота наклоните корпус в сторону поворота и слегка поверните руль



## 6. Зарядка батареи

⚠ Перед использованием зарядите устройство

- 1 Перед началом зарядки, пожалуйста, выключите устройство
- 2 Найдите розетку 220 В
- 3 Используйте оригинальное зарядное устройство, которое идёт у Вас в комплекте
- 4 Заряжайте, когда индикаторная лампа на зарядном устройстве горит красным
- 5 Когда заряд будет завершён, индикаторная лампа будет зеленой.

⚠ Заряжайте самокат не менее 4 часов при первом использовании.

⚠ Запрещается использовать самокат во время зарядки

⚠ Заряжайте самокат не более 4,5 часов (4А батареи)

⚠ Чрезмерная продолжительность зарядки влияет на срок службы и производительность батареи

⚠ Чтобы продлить срок службы батареи, зарядите её не реже одного раза в два месяца.

## 8. Характеристики и параметры

	Параметр	Mini 2
Вес и размеры	Вес	8,9 кг
	Размеры самоката	854 x 420 x 980 мм
	Размеры в сложенном виде	854 x 420 x 340мм
	Упаковка	910*195*420мм
Требования к пользователю	Вес	20-65 кг
	Возраст	<b>5-14 лет</b>
	Рост	115-155 см
Спецификации самоката	Режимы	круизный, безопасный
	Макс. скорость	до 15 км/ч
	Запас хода <sup>1</sup>	<b>до 10 км</b>
	Макс. преодолеваемый уклон	~7%
	Рекомендуемое покрытие	Дороги с ровным покрытием, препятствия высотой до 1 см, ямы диаметром до 3 см
	Рабочая температура	-10 - +40°C
	Температура хранения	+5 ~+30 °C (кратковременно и не рекомендуется: -20 ~ +50 °C)
	IP рейтинг	IPX4
АКБ	Продолжительность зарядки АКБ	Около 5 часов
	Тип	Литий-ионная аккумуляторная батарея
	Номинальное напряжение	21,6 В
	Напряжение зарядки	25,2 В
	Температура зарядки	+10 ~ +35°C
	Ёмкость	4 Ач
Зарядное устройство	Дополнительно	Защита от перегрева, короткого замыкания, перегрузки по току и перезарядки
	Вход	~100-240 В; 0,8 А
Мотор	Выход	25,2 В; 1 А
	Мощность	150 Вт
Другое	Метод торможения	<b>Электро и ножной задний</b>
	Материал рамы	Алюминиевый сплав
	Покрышки	Бескамерные (литые), резина

<sup>1</sup> - протестировано в идеальных условиях при весе пользователя 50 кг.  
Характеристики и параметры могут отличаться в зависимости от модели. Компания-производитель оставляет за собой право вносить изменения в конструкцию изделий и деталей, не ухудшающих качество изделия, без предварительного уведомления.

## 9. Техническое обслуживание

Замена частей и аксессуаров должна выполняться в авторизованном сервисном центре (АСЦ).

### Аккумуляторная батарея

Заряжайте аккумуляторную батарею после каждой поездки и избегайте полного её разряда. При температуре +22°C батарея работает наилучшим образом. Электроника внутри батареи регистрирует состояние заряда-разряда батареи; гарантия не распространяется на повреждения, вызванные чрезмерной зарядкой или разрядкой.

### ПРЕДУПРЕЖДЕНИЕ

- Не пытайтесь заменить или разобрать батарею. Не разбирайте и не прокалывайте корпус. Не замыкайте контакты.
- Риск пожара и поражения электрическим током.
- Не храните и не заряжайте батарею при температуре, превышающей указанные допустимые пределы.
- Не заряжайте в запрещённых местах (АЗС и т.п.).

### Зарядное устройство

• Регулярно осматривайте зарядное устройство на предмет повреждений шнура, вилки, корпуса и других деталей. Если обнаружено какое-либо повреждение, прекратите использование, пока оно не будет отремонтировано или заменено.

• Кабель зарядного устройства (блока питания) не подлежит замене; если он поврежден, зарядное устройство необходимо утилизировать и заменить новым.

### Мойка и чистка самоката

Перед чисткой убедитесь, что самокат выключен, шнур питания отключен, а заглушка разъёма для зарядного устройства плотно закрыта; в противном случае можно повредить электронные компоненты. Для очистки используйте мягкую влажную ткань. Трудноудаляемые пятна можно очистить зубной щеткой, а затем стереть мягкой влажной тканью.

### Внимание!

**ЗАПРЕЩАЕТСЯ** использовать для чистки самоката: спирт, бензин, ацетон или иные растворители.

**ЗАПРЕЩАЕТСЯ** мойка самоката как проточной водой, так и аппаратом высокого давления.

## 10. Правила и условия хранения, перевозки и утилизации

### Хранение самоката

Перед хранением выключите самокат и полностью зарядите его, чтобы избежать чрезмерной разрядки, которая может привести к необратимым повреждениям АКБ. Заряжайте самокат каждые 30-60 дней при длительном хранении.

Хранить в прохладном и сухом месте в помещении.

Воздействие солнечного света и экстремальных температур ускоряет процесс старения компонентов самоката и может привести к необратимому повреждению АКБ. Если температура среды хранения ниже 0°C, зарядку АКБ можно производить только спустя некоторое время после переноса самоката в тёплое помещение (>10°C).

Не храните в пыльной среде, иначе электрические компоненты могут быть повреждены.

Не храните самокат там, где он может подвергнуться коррозии.

### Перевозка

- Перед подъёмом, перемещением или иной транспортировкой самоката выключите и сложите его. Обращайтесь с устройством бережно и избегайте применения грубой силы, например падений или сильного сжатия другими грузами.

### Утилизация

Не сжигать! Не выбрасывать вместе с бытовым мусором. Утилизировать как электронное оборудование согласно местному законодательству.

## 11. В случае неисправности

В случае поломки обратитесь в АСЦ. Список АСЦ доступен на сайте [www.push.ru](http://www.push.ru).

Были предприняты все усилия для упрощения формулировок в руководстве пользователя. Если описание кажется пользователю слишком сложным и непонятным, рекомендуем связаться со службой поддержки клиентов ([www.push.ru](http://www.push.ru)).



## 12. Прочая информация

### Производитель:

Shenzhen City Heng Zhi He Technology Co., Ltd  
4F4006, Shenzhen computer building, Madame Curie Avenue, Wankecheng community, Bantian street, Longgang District, Shenzhen, Китай

### Импортер и лицо, уполномоченное принимать претензии:

ООО «СофтМастер»  
123298, г. Москва, 3-я Хорошёвская ул., д. 18 к. 2, 1 этаж, офис 108  
Телефон: 8 (800) 222 32 06  
Сайт: [www.push.ru](http://www.push.ru)  
E-mail: [support@push.ru](mailto:support@push.ru)

### Гарантия

Срок гарантии — 1 год

Срок службы — 2 года

Дата производства содержится в серийном номере: 3я цифра - год, 4 и 5 - месяц производства.

Устройство не подлежит бесплатному гарантийному обслуживанию в случае повреждений или дефектов, вызванных следующими причинами:

- нарушение условий эксплуатации, указанных в Руководстве пользователя;
- обнаружение механических или иных повреждений устройства, а также повреждений, связанных с использованием в целях, для которых оно не было предназначено или в нарушение инструкций изготовителя или продавца, касающихся использования и обслуживания;
- обнаружение следов воздействия жидкости или пара;
- обнаружение попытки стереть, уничтожить или модифицировать заводской номер;
- обнаружение следов вскрытия, изменения или повреждения пломб;
- обнаружение следов попадания в устройство пищи и других посторонних предметов;
- несчастные случаи, форс-мажорные обстоятельства и действия третьих лиц (в частности, последствия кражи, удара молнии и т. п.);
- естественный износ устройства или его принадлежностей вследствие повседневного использования;
- обслуживание, ремонт в неавторизованном сервисном центре;
- использование или подключение к дополнительному оборудованию, не предназначенному для использования с данным устройством;
- установка стороннего программного обеспечения.

С информацией о сертификатах и декларациях можно ознакомиться на сайте [www.push.ru/cert](http://www.push.ru/cert)

Сделано в КНР



