



РУКОВОДСТВО ПО ЭКСПЛУАТАЦИИ

Мини- система

Hi-Fi

Перед началом работы внимательно прочитайте и сохраните данное руководство.

МОДЕЛЬ

CL98 (CL98, NL98F)



MFL71261060

1905_Rev01

www.lg.com

Авторское право © LG Electronics Inc., 2019-2021.

Все права защищены.

Информация по технике безопасности



ВНИМАНИЕ! ЧТОБЫ СНИЗИТЬ РИСК ПОРАЖЕНИЯ ЭЛЕКТРИЧЕСКИМ ТОКОМ, НЕ СНИМАЙТЕ КОРПУС (ИЛИ ЗАДНЮЮ КРЫШКУ). ВНУТРИ НЕТ ДЕТАЛЕЙ, ПРИГОДНЫХ ДЛЯ РЕМОНТА ПОЛЬЗОВАТЕЛЕМ. ОБРАЩАЙТЕСЬ К КВАЛИФИЦИРОВАННЫМ СПЕЦИАЛИСТАМ ПО ОБСЛУЖИВАНИЮ.

Значок треугольника с молнией внутри предупреждает о наличии неизолированных деталей внутри корпуса изделия, на которых присутствует достаточно высокое остаточное напряжение, представляющее для человека угрозу поражения электротоком.



Значок треугольника с восклицательным знаком внутри предупреждает о наличии важных указаний по порядку работы и обслуживанию изделия в прилагающейся к нему документации.



ПРЕДУПРЕЖДЕНИЕ. ВО ИЗБЕЖАНИЕ ВОЗГОРАНИЯ ИЛИ ПОРАЖЕНИЯ ЭЛЕКТРИЧЕСКИМ ТОКОМ НЕ ВСКРЫВАЙТЕ ДАННОЕ УСТРОЙСТВО И НЕ ПОДВЕРГАЙТЕ ЕГО ВОЗДЕЙСТВИЮ ДОЖДЯ ИЛИ ВЛАГИ.

ВНИМАНИЕ! Данное устройство не должно подвергаться воздействию воды (капель или брызг), и на него нельзя помещать предметы, наполненные жидкостью (например, вазы для цветов).

ПРЕДУПРЕЖДЕНИЕ. Не устанавливайте устройство в ограниченном пространстве,

например в книжном шкафу и т. п.

ВНИМАНИЕ! Не используйте высоковольтные устройства рядом с этим изделием (Пример: электрическая мухобойка). Этот продукт может неправильно работать из-за электрических разрядов.



ВНИМАНИЕ! В данном устройстве используется лазерная система. Для надлежащего использования данного устройства внимательно прочтите данное руководство по эксплуатации и сохраните его для дальнейшего использования. Для технического обслуживания и ремонта устройства обратитесь в авторизованный сервисный центр.

Несоблюдение настоящей инструкции по настройке устройства и его эксплуатации может повлечь риск вредного радиационного облучения. Для того чтобы предотвратить прямое воздействие лазерного луча, не снимайте крышку.

ВНИМАНИЕ! Не перекрывайте вентиляционные отверстия. Установку следует производить согласно указаниям изготовителя.

Пазы и отверстия в корпусе предназначены для вентиляции и обеспечения надежной работы изделия, а также защиты от перегрева. Необходимо следить за тем, чтобы отверстия не перекрывались при размещении изделия на кровати, диване, ковре или аналогичной поверхности. Не допускается устанавливать изделие во встроеном варианте, например в книжном шкафу или в стойке, если не обеспечена надлежащая вентиляция согласно инструкциям изготовителя.

ВНИМАНИЕ! Сведения об обеспечении безопасности устройства, включая информацию об идентификации изделия, напряжении питания и т. п., см. на главном ярлыке на нижней или какой-либо другой стороне изделия.

ПРЕДУПРЕЖДЕНИЕ относительно шнура питания

Вилка шнура питания может использоваться для отключения устройства. Необходимо, чтобы в чрезвычайных обстоятельствах вилка шнура питания была легко доступна.

См. страницу технических характеристик данного руководства пользователя, касающуюся текущих требований.

Не перегружайте стенные электророзетки. Перегруженные, поврежденные, неплотно закрепленные стенные розетки, удлинители, потертые шнуры питания, провода с поврежденной или растрескавшейся изоляцией могут представлять опасность. Любой из перечисленных фактов может стать причиной пожара или поражения электрическим током. Периодически проверяйте состояние шнура устройства. И если его внешний вид свидетельствует о наличии повреждений или сильного износа, необходимо устройство отключить, прекратить его использование, шнур заменить на точно такой же, обратившись в авторизованный сервисный центр. Защищайте шнур питания от недопустимых физических и механических воздействий, таких как скручивание, сильный изгиб и сжатие, защемление дверьми или хождение по ним ногами. Уделяйте особое внимание вилкам, стенным электророзеткам и тому месту, где шнур соединяется с устройством.

ВНИМАНИЕ! Следите за тем, чтобы дети не клали посторонние предметы в канал динамика* и не трогали его внутреннюю поверхность руками.

* Канал динамика: отверстие для обеспечения насыщенного звучания басов из корпуса динамика.

ВНИМАНИЕ! Не помещайте на устройство источники открытого пламени, например зажжённые свечи.

Обозначения

~	Относится к переменному току (пер. ток).
==	Относится к постоянному току (пост. ток).
□	Относится к оборудованию с классом защиты II.
⏻	Относится к режиму ожидания.
I	Относится к режиму "ВКЛ" (электропитание).
⚡	Указывает на наличие опасного напряжения.

Содержание

1 Начало работы

- 2 Информация по технике безопасности
- 4 Содержание
- 6 Уникальные характеристики
- 7 Воспроизводимые файлы
 - 7 – Требования к музыкальным файлам
 - 7 – Совместимые USB устройства
 - 7 – Требования к USB устройствам
- 8 Пульт дистанционного управления
- 10 Передняя панель
- 12 Задняя панель

2 Подключение

- 14 Крепление ферритовых сердечников
 - 14 – Сведения о ферритовом сердечнике
- 15 Подключение к динамикам
 - 15 – Подключение кабелей освещения громкоговорителя к устройству
- 16 Подключение дополнительного оборудования
 - 16 – Соединение AUX IN 1
 - 16 – Соединение AUX IN 2
 - 17 – Подключение устройств USB
 - 17 – Подключение антенны

3 Эксплуатация

- 18 Основные операции
 - 18 – Работа с CD/USB
 - 18 – Автоматическое воспроизведение
 - 19 – Выбор папки и файла MP3/WMA
 - 20 – Удаление файла/папки или формата
 - 21 Эффект воспроизведения
 - 21 – DJ EFFECT
 - 21 – DJ SCRATCHER
 - 22 – AUTO DJ
 - 22 – DJ PAD
 - 23 – DJ LOOP
 - 23 – PARTY ACCELERATOR
 - 24 Использование беспроводной технологии Bluetooth®
 - 24 – Прослушивание музыки, хранящейся на устройствах Bluetooth
 - 27 Использование приложения LG XBOOM
 - 27 – Общие сведения о приложении LG XBOOM
 - 27 – Установите приложение LG XBOOM на своем устройстве Bluetooth
 - 28 – Активируйте функцию Bluetooth с помощью приложения LG XBOOM
 - 29 Работа радио
 - 29 – Прослушивание радио
 - 29 – Улучшить качество FM приема
 - 29 – Установка радиостанций
 - 29 – Удаление всех выбранных станций

- 30 Настройка звука
- 30 – Настройка режима объемного звучания
- 30 – Настройка режима USER EQ
- 31 – Воспроизведение JUKEBOX
- 32 Другие операции
- 32 – Временно выключить звук
- 32 – Режим CHILDSAFE
- 32 – DEMO
- 32 – Возобновить паузу
- 33 – Использование микрофона
- 35 – LIGHTING
- 36 – Настройка таймера выключения устройства
- 36 – Регулятор яркости
- 36 – Автовывключение
- 37 – Автоматическое включение электропитания
- 37 – Автоматическое изменение функции
- 38 Настройка времени
- 38 – Настройка часов с помощью приложения LG XBOOM
- 38 – Использование проигрывателя в качестве будильника
- 39 LG Sound Sync
- 40 Подключение WIRELESS PARTY LINK

4 Поиск и устранение неисправностей

- 41 Поиск и устранение неисправностей
- 41 – Общие параметры
- 42 – ПРИМЕЧАНИЯ по запуску режима отображения на дисплее

5 Приложение

- 43 Общие характеристики
- 44 Характеристики динамиков
- 44 Товарные знаки и лицензии
- 45 Профилактика
- 45 – Примечания о дисках
- 45 – Обращение с устройством

1

2

3

4

5

Уникальные характеристики

BLUETOOTH®

Прослушивание музыки с **Bluetooth**-устройства.

Эффекты при воспроизведении

Прослушивание музыки с различными звуковыми эффектами и эффектами при воспроизведении.

LG XBOOM

Приложение LG XBOOM разработано для обеспечения управления некоторыми новейшими аудиоустройствами компании LG. (Стр. 27-28)

LG Sound Sync

Регулировка уровня громкости данного устройства с помощью пульта ДУ телевизора LG, совместимого с функцией LG Sound Sync.

Воспроизводимые файлы

Требования к музыкальным файлам

Совместимость файлов формата MP3/WMA с данным устройством ограничивается следующими характеристиками:

- Частота дискретизации: в пределах 32—48 кГц (MP3), в пределах 32—48 кГц (WMA)
- Скорость передачи данных: в пределах 32—320 Кбит/с (MP3), в пределах 40—192 Кбит/с (WMA)
- Максимальное число файлов: компакт-диск с данными: 999 / USB: 2000
- Максимальное число папок: компакт-диск с данными: 99 / USB: 200
- Типы файлов: .mp3/.wma
- Некоторые файлы с расширением MP3/WMA могут не воспроизводиться в зависимости от формата файла.
- Формат файлов CD-ROM: ISO9660/JOLIET
- Рекомендуем использовать программу Easy CD Creator, позволяющую создавать файловую систему ISO 9660.
- Файл, защищенный с использованием технологии DRM (технические средства защиты авторских прав), нельзя воспроизвести на данном устройстве.
- Диски формата DTS не поддерживаются.

Необходимо задать параметр формата диска как [Mastered], чтобы сделать диск совместимым с проигрывателями LG при форматировании перезаписываемых дисков. При установке параметра Файловая система LFS диски нельзя будет использовать на проигрывателях LG.

(Управляемая файловая система/
Файловая система LFS: система форматирования дисков для Windows Vista).

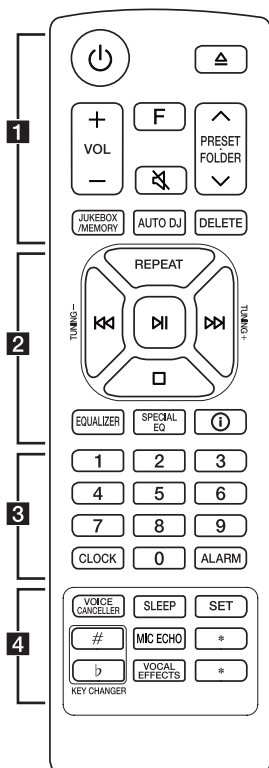
Совместимые USB устройства

- MP3-плеер: MP3-плеер типа флэш-накопителя.
- USB флэш-накопитель: Устройства с поддержкой стандарта USB2.0 или USB1.1.
- Функция USB данного устройства поддерживает не все USB-устройства.

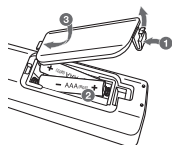
Требования к USB устройствам

- USB-устройства, требующие установки дополнительных программ для подключения к компьютеру, не поддерживаются.
- Не извлекайте USB-устройство во время его работы.
- Чем больше емкость USB-устройства, тем больше времени занимает поиск.
- Выполняйте резервное копирование всех данных во избежание их потери.
- Если используется удлинительный USB-кабель или USB-концентратор, USB-устройство не распознается.
- Файловая система NTFS не поддерживается. Поддерживаются только файловые системы FAT 16 и FAT 32.
- Данное устройство распознает до 2000 файлов.
- Внешние жесткие диски, устройства считывания карт памяти, устройства с кодовой защитой и жесткие USB-диски не поддерживаются.
- USB-порт устройства нельзя подключать к компьютеру. Устройство не может использоваться для хранения информации.
- Некоторые флэш-накопители USB могут не работать с данным устройством.

Пульт дистанционного управления



Замена батарей



Снимите крышку на обратной стороне пульта дистанционного управления, соблюдая ее полярность \oplus и \ominus .

..... **1**

⏻ (Режим ожидания) : Включает и выключает питание.

△ (Открыть/закрыть) : открывает и закрывает лоток для диска.

VOL (Громкость) +/- : регулировка уровня громкости.

F (Функция) : выбор функций и источника входящего сигнала.

Источник входного сигнала / функция	Отображение
Диск	CD
USB	USB 1 / USB 2
Вход AUX (3,5 мм)	AUX 1
Вход AUX	AUX 2
Bluetooth	BT
LG Sound Sync (Беспроводная синхронизация звука)	LG TV
Радио	FM

🔇 (Отключение звука): отключение звука.

PRESET-FOLDER △/▽ :

- Выбор номера настроенной радиостанции. (Стр. 29)
- Поиск нужной папки с файлами MP3/WMA. При воспроизведении файлов MP3/WMA с компакт-дисков или устройства USB, включающего несколько папок, нажмите кнопку **PRESET-FOLDER** △/▽ для выбора папки для воспроизведения.

JUKEBOX/MEMORY :

- настраивает радиостанции; (Стр. 29)
- выбирает режим JUKEBOX. (Стр. 31)
- Создание списка JUKEBOX.

AUTO DJ : служит для выбора режима AUTO DJ. (Стр. 22)

DELETE :

- Служит для удаления файлов MP3/WMA. (только USB) (Стр. 20)
- Удаляет песню из списка JUKEBOX.
- удаление всех запомненных станций;

2

REPEAT : прослушивание записей/файлов повторно или в случайном порядке.

TUNING-/+ : выбор радиостанций.

⏮/⏭ (Пропуск/поиск) :

- Переход на быструю перемотку вперед или назад.
- поиск определенного места в записи/файле.

⏮ (Воспроизведение/пауза) :

- запуск и временный останов воспроизведения;
- Выбор режима стерео/моно.

□ (Стоп):

- Останавливает воспроизведение.
- Отмена функции удаления.

EQUALIZER : выбор звуковых эффектов.

SPECIAL EQ : Выберите специальный эквалайзер.

ⓘ (Информация) :

- Содержание сведений о вашей музыке. В состав файла MP3 часто входит ID3-тег. В тэгах заложена информация о названии, исполнителя, альбоме или времени.
- Отображает имя **Bluetooth**-устройства в BT READY.
- Просмотр имен всех подключенных устройств **Bluetooth** в режиме **Bluetooth**.
- После успешного соединения устройств между собой в режиме WIRELESS PARTY LINK названия подключенных устройств будут отображаться на каждом из устройств.

3

Кнопки с цифрами от **0** до **9** : выбор пронумерованной композиции/файла или установленного номера.

CLOCK : настройка часов и проверка времени.

ALARM : функция ALARM позволяет задать время запуска воспроизведения с компакт-диска или USB-устройства, а также время включения тюнера.

4

VOICE CANCELLER : Вы можете удалить звук вокала во время воспроизведения музыки с различных источников.

SLEEP : Автоматически отключает систему в заданное время.

(Диммер: яркость экрана дисплея снижается наполовину.)

SET : подтверждение установки.

KEY CHANGER (#/b) : Изменяет тональность для обеспечения соответствия вокальному диапазону вашего голоса.

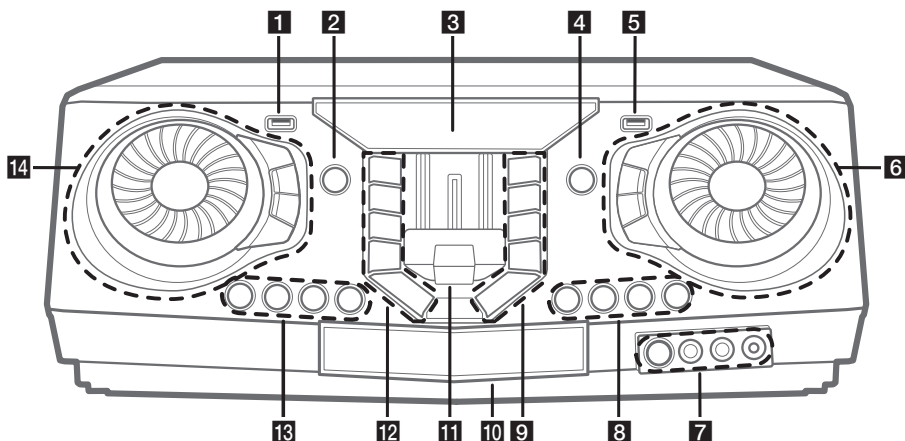
MIC (Микрофон) ECHO : Служит для выбора режима ECHO.

★ : эта кнопка недоступна.

VOCAL EFFECTS : Служит для выбора режима различных вокальных эффектов.

★ : эта кнопка недоступна.

Передняя панель



1 Порт USB 1

Вы можете воспроизводить аудиофайлы, подключив USB-устройство.

2 (Режим ожидания)

Включает и отключает питание.

3 Дисплей отображения

4 F (Функция)

Выбор функций и источника входящего сигнала.

Источник входного сигнала / функция	Отображение
Диск	CD
USB	USB 1 / USB 2
Вход AUX (3,5 мм)	AUX 1
Вход AUX	AUX 2
Bluetooth	BT
LG Sound Sync (Беспроводная синхронизация звука)	LG TV
Радио	FM

5 Порт USB 2

Вы можете воспроизводить аудиофайлы, подключив USB-устройство.

6 MASTER VOLUME

- Регулирует громкость динамика.
- Выбор эффектов освещения.
- Выбирает вокальные эффекты.

LIGHTING

Выбор режима подсветки.

MIC VOL (Уровень громкости микрофона) *-/+*

Регулирует громкость микрофона.

MIC (микрофон) **ECHO**

Выбор режима ECHO.

7 (Датчик сигналов ПДУ)

Разъем **MIC** (Микрофон) 1/2

Разъем **AUX IN 1**

8 **KEY CHANGER** (#/b)

Изменяет тональность для обеспечения соответствия вокальному диапазону вашего голоса.

VOICE CANCELLER

Вы можете уменьшить вокальные тона во время воспроизведения музыки с различных источников входного сигнала.

VOCAL EFFECTS

Выбор режима VOCAL EFFECTS.

9 **TWIN**

Подключите два устройства для TWIN режима WIRELESS PARTY LINK.

DJ LOOP

Выбор режима DJ LOOP.
(Режим DJ LOOP может использоваться во время воспроизведения CD/USB.)

⏸ (Воспроизведение/Пауза)

- Запускает или приостанавливает воспроизведение.
- Выбирает режим воспроизведения стерео/моно.

⏩ (Пропустить/Найти)

- Переход вперед.
- Поиск определенного фрагмента в записи/файле.
- Выбор радиостанций.

PARTY ACCELERATOR MODE

Выбирает режим PARTY ACCELERATOR MODE.

10 Лоток для дисков

11 Рычаг **PARTY ACCELERATOR**

Сдвиньте рычаг, чтобы создать атмосферу вечеринки.

12 **DEMO**

Если нажать **DEMO** при выключенном питании, отображается режим DEMO.

SPECIAL EQ / BASS BLAST (или BASS BLAST+)

- Выберите специальный эквалайзер.
- Нажмите и удерживайте, чтобы непосредственно выбрать эффект BASS (или BASS+).

□ (Стоп)

Останавливает воспроизведение или отменяет функцию DELETE.

⏪ (Пропустить/Найти)

- Переход назад.
- Поиск определенного фрагмента в записи/файле.
- Выбор радиостанций.

△ (Открыть/Закрыть)

Служит для открытия и закрытия лотка для дисков.

13 **CLUB, DRUM, USER (DJ PAD)**

Выбирает звуковой эффект CLUB, DRUM или USER для смешивания. (если вы хотите использовать эффект USER, необходимо зарегистрировать источник с помощью приложения "LG XBOOM").

1, 2, 3, 4 (DJ PAD)

Нажмите желаемую звуковую панель.

14 **DJ SCRATCHER / LEVEL CONTROL & SEARCH**

- Поверните по часовой или против часовой стрелки, чтобы воспроизвести царапающий звук.
- Поверните по часовой или против часовой стрелки, чтобы управлять уровнем эффекта USER EQ.
- Поиск папки или файла.
- Регулировка уровня эффекта DJ EFFECT.

DJ EFFECT

Выбор желаемого эффекта DJ EFFECT.

SEARCH

Служит для перехода к папке и файлу в режиме выбора.

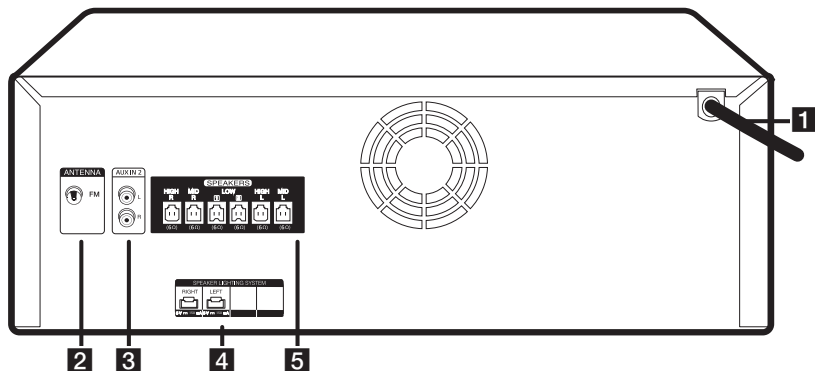
OK

Служит для выбора папки при поиске файла.

USER EQ

Выберите эквалайзер, созданный вами.

Задняя панель



1 Кабель питания



Внимание!

- Непосредственное подключение шнура питания к розетке электросети, если это возможно. Или, если вы хотите использовать удлинительный кабель, настоятельно рекомендуется использовать удлинительный кабель 110 В / 15 А или 230 В / 15 А, в противном случае устройство может не работать должным образом из-за отсутствия источника питания.
- Не перегружайте удлинительный шнур за счет чрезмерной электрической нагрузки.

2 ANTENNA (FM)

3 AUX IN 2 (L/R)

Подключение дополнительного устройства.

4 SPEAKER LIGHTING SYSTEM

Подключение кабелей подсветки динамика.

5 Разъем SPEAKERS

Полезные функции для управления системой

Функция	Описание	Задача	Действие
Блокировка BT вкл./выкл. (Стр. 26)	Позволяет соединять Bluetooth -устройства только в режимах BT (Bluetooth) и LG TV. Начальная установка этой функции - выкл.	ВКЛ.	Нажмите и удерживайте DI в течение 5 секунд в режиме BT (Bluetooth).
		ВЫКЛ	Нажмите и удерживайте DI в течение 5 секунд в режиме BT (Bluetooth).
Автоматическое включение электропитания (Стр. 37)	Позволяет системе включаться автоматически по поступлению входящего сигнала: BT (Bluetooth) или LG TV	ВКЛ.	Выключите систему, нажав ⏻ на системе на 5 секунд.
		ВЫКЛ	Выключите систему, нажав ⏻ на системе на 5 секунд.

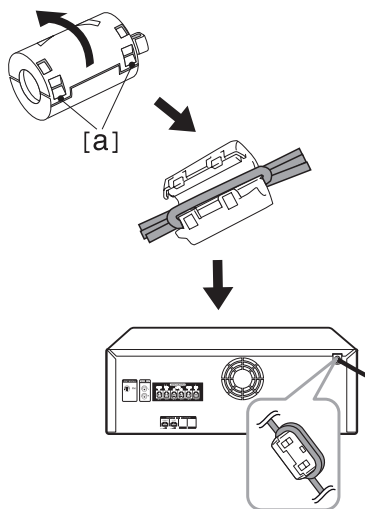
Крепление ферритовых сердечников

Ферритовый сердечник может не поставляться в зависимости от норм, действующих в отдельных странах.

Сведения о ферритовом сердечнике

Ферритовый сердечник устанавливается для уменьшения или устранения электрических помех.

1. Нажмите на фиксатор [a] ферритового сердечника, чтобы открыть его.
2. Оберните шнур питания вокруг ферритового сердечника дважды.
3. Закройте ферритовый сердечник до щелчка.

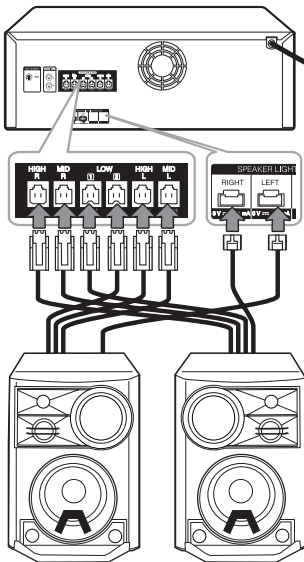


Подключение к динамикам

Подключите штепсели кабеля динамика к разъему **SPEAKERS**. Штепсель динамика необходимо подсоединить к соответствующему разъему динамика.

Подключение кабелей освещения громкоговорителя к устройству

Для подключения кабеля освещения к устройству вставьте кабель в разъемы **SPEAKER LIGHTING SYSTEM** на устройстве.

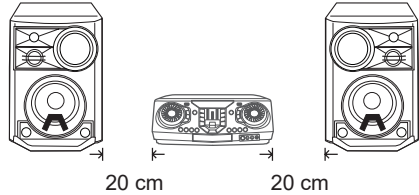


Внимание!

- Цвет разъемов и гнезд динамиков должен совпадать.
- Убедитесь, что удалось плотно подключить кабели к разъемам на блоке.

Внимание!

- Не пытайтесь приподнимать сами динамик. Нужно два человека для того, чтобы поднять динамик. В противном случае это может привести к сбоям в работе динамика и стать причиной травмы и/или порчи имущества.
- При подключении динамиков к устройству правильно подсоедините кабель динамика к соответствующему разъему динамика.
- Динамики должны быть размещены на расстоянии не менее 20 см от системы для предотвращения вибрации из-за динамиков.

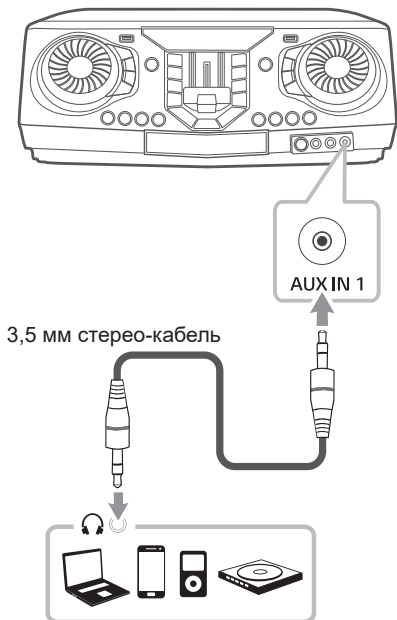


- Проверьте уровень громкости до начала воспроизведения музыки для предотвращения случаев оглушения немощных людей, детей и беременных женщин неожиданным и громким звуком от блока.
- Не используйте устройство в ограниченном пространстве. Это может привести к повреждению слуха. Рекомендуется использовать его на большом пространстве.
- Используйте только динамик, поставляемый вместе с этим устройством. Использование любого другого динамика может привести к сбою в работе.
- Акустические системы содержат магнитные детали, которые могут вызвать искажение цвета на экране телевизора или монитора ПК. Устанавливайте динамики в стороне от телевизора или монитора.
- Не смотрите слишком долго на световые индикаторы динамика. Это может нанести вред зрению.

Подключение дополнительного оборудования

Соединение AUX IN 1

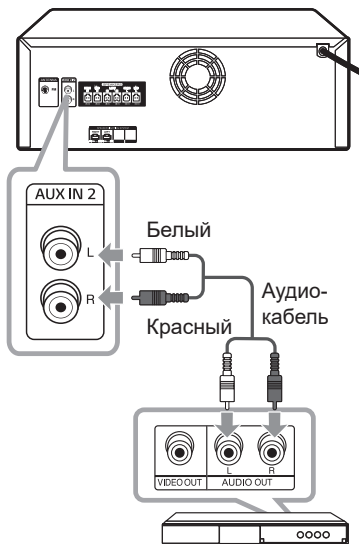
Подключите выход (наушники или линейный) портативного устройства (MP3, PMP и т. д.) к разъему **AUX IN 1** (3,5 мм).



Соединение AUX IN 2

Подключите выход дополнительного устройства (видеокамера, телевизор, проигрыватель и т.п.) к разъему **AUX IN 2** (L/R).

Если у вашего устройства есть только один выход аудио (моно), соедините его с левым гнездом звукового входа на устройстве.




Проигрыватель DVD, Blu-ray и т. д.

Прослушивания музыки с вашего портативного плеера или внешнего устройства

Устройство можно использовать для воспроизведения музыки с портативных плееров и внешних носителей различных типов.

1. Подключите портативный проигрыватель к разъему **AUX IN 1** на устройстве.

Или

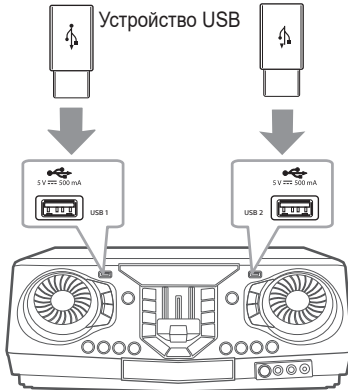
- Подключите внешнее устройство к разъему **AUX IN 2** на устройстве.
2. Включите питание, нажав .
3. Нажмите **F** для выбора функции AUX 1 или AUX 2.
4. Включите плеер или внешнее устройство и запустите воспроизведение.

! Примечание

Автоматическое переключение на функцию AUX 1 при подключении портативного устройства к разъему **AUX IN 1**.


Подключение устройств USB

Подключите USB-устройство (MP3-плеер и т. д.) к USB-портам на блоке.



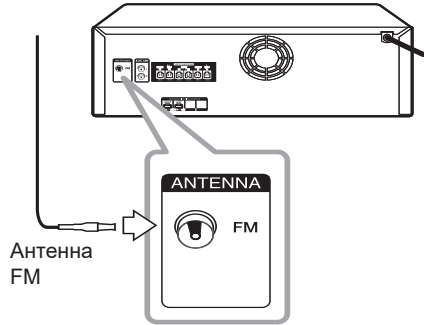
! Примечание

Извлечение USB-устройства из блока :

1. Выберите другой режим или дважды нажмите кнопку .
2. Отсоедините USB-устройство от проигрывателя.

Подключение антенны

Для прослушивания радиостанций подключите прилагаемую FM-антенну. Подключите проволочную FM антенну в разъем для FM антенны.



! Примечание

Убедитесь в том, что проводная антенна FM полностью развернута.

Основные операции

Работа с CD/USB

1. Вставьте диск, нажав **△**.
или подключите устройство USB к порту USB.
2. Нажав **F**, выберите режим CD или USB.

Функция	Действие
Остановка	Нажмите кнопку □ .
Воспроизведение	Нажмите кнопку ▶ .
Пауза	При воспроизведении нажмите кнопку ⏸ .
Поиск сегмента в записи/ файле	Во время воспроизведения нажмите и удерживайте ⏮/⏭ , отпустите в месте, с которого хотите начать прослушивание.
Непосредственный выбор композиции/ файла	На пульте ДУ нажимайте на кнопки с цифрами 0 — 9 для непосредственного перехода к нужному вам файлу или композиции.
Переход к следующей/ предыдущей записи/файлу	<p>- В состоянии остановки Нажмите ⏮/⏭ для перехода к следующему/предыдущему треку/файлу.</p> <p>- Во время воспроизведения (1) С помощью кнопок ⏮/⏭ : Нажмите ⏭ для перехода к следующему треку/файлу. В течение не более 3 секунд после начала воспроизведения менее нажмите ⏮ для перехода к предыдущему треку/файлу. Через 3 и более секунд после начала воспроизведения менее нажмите ⏮ для перехода к началу трека/файла.</p> <p>(2) С помощью SEARCH : Вращайте DJ SCRATCHER / LEVEL CONTROL & SEARCH или ⏮/⏭ и нажмите ▶, чтобы воспроизвести трек/ файл.</p>

Функция	Действие
Повторное или случайное воспроизведение	Несколько раз нажмите кнопку REPEAT на пульте управления. См. примечание для получения дополнительной информации о дисплее.

! Примечание

- Операции "Повторение/ Воспроизведение в случайном порядке" работают следующим образом.

На дисплее	Описание
OFF	Воспроизведение песен по порядку, после чего воспроизведение останавливается.
ONE	Повторное воспроизведение одной и той же песни.
FOLDER	Повторное воспроизведение песен в папке. (За исключением AUDIO CD)
ALL	Повторное воспроизведение всех песен.
SHUFFLE	Однократное воспроизведение всех песен, после чего воспроизведение останавливается.

- При воспроизведении списка JUKEBOX доступны только ONE и ALL.
- Даже после перезагрузки устройства или переключения с одной функции на другую, вы можете прослушивать музыку с той точки, где она остановилась в прошлый раз.
- Если оставить лоток для дисков открытым на 5 минут, он закроется автоматически.

Автоматическое воспроизведение

- Компакт-диск с записями в формате AUDIO/MP3/WMA CD воспроизводится автоматически, после того как дисковод был открыт и закрыт.
- Блок автоматически переключается на функцию компакт-диска, если лоток открыт и закрыт при отсутствии в лотке диска.

Выбор папки и файла MP3/WMA

На устройстве

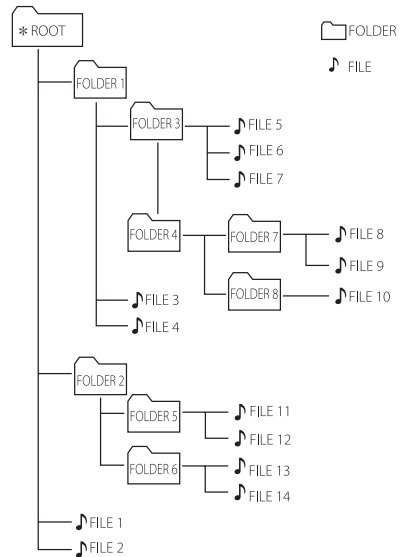
1. Нажмите **SEARCH** и поверните **DJ SCRATCHER / LEVEL CONTROL & SEARCH** или **◀/▶** до появления нужного файла. Вы также можете выполнить поиск папки, если вы снова нажмете **SEARCH**.
2. Нажмите **OK** или **▶** для воспроизведения выбранного файла. При поиске в папке нажмите **OK**, чтобы выбрать файл в этой папке, затем снова нажмите **OK** или **▶**. Воспроизводится выбранный файл.

На пульте ДУ

1. Нажмите **PRESET-FOLDER ▲/▼** несколько раз, пока не появится нужная папка.
2. Выберите нужный файл, используя **◀/▶**.
3. Нажмите **▶** для воспроизведения.

! Примечание

- На CD/USB папки/файлы распознаются следующим образом.



- Если в папке нет файлов, то папка не появится.
- Папки отображаются в следующем виде:
ROOT → FOLDER 1 → FOLDER 3 → FOLDER 7 → FOLDER 8 → FOLDER 5 → FOLDER 6
- Файлы будут воспроизводиться с файла № 1 до файла № 14 по одному.
- Файлы и папки будут представлены в порядке записи или в ином порядке, в зависимости от состояния записи.

*ROOT: при распознавании компьютером компакт-диска USB-устройства первой отображается папка ROOT.

Удаление файла/папки или формата

Вы можете удалить файл, папку на вашем USB или отформатировать накопитель USB.

1. Выберите функцию USB, нажав **F**.
2. При последовательном нажатии кнопки **DELETE** на пульте дистанционного управления индикация на дисплее меняется следующим образом.

DEL FILE → DEL DIR → FORMAT

На дисплее	Описание
DEL FILE	Выберите файл, который необходимо удалить.
DEL DIR	Выберите папку, которую необходимо удалить.
FORMAT	Выберите, чтобы отформатировать USB-накопитель.

Если вы хотите выйти из текущего режима, нажмите **□**.

3. Для удаления файла/папки или форматирования нажмите **DELETE** на пульте ДУ.



Внимание!

- Не извлекайте USB-устройство при проведении различных операций. (воспроизведение, удаление и т. п.)
- Для предотвращения потери данных рекомендуется регулярно выполнять резервное копирование.
- В зависимости от состояний накопителя USB функция удаления может не поддерживаться (блокировка и пр.).

Эффект воспроизведения

Устройство поддерживает различные звуковые эффекты и эффекты воспроизведения: DJ EFFECT, DJ SCRATCHER, AUTO DJ, DJ PAD, DJ LOOP, PARTY ACCELERATOR

DJ EFFECT

Позволяет использовать DJ EFFECT, например звуковой эффект FLANGER/ PHASER/WAH/DELAY.

1. Нажмите **DJ EFFECT** на устройстве, чтобы выбрать нужный DJ EFFECT (FLANGER, PHASER, WAH, DELAY, OFF).
2. Поверните **DJ SCRATCHER / LEVEL CONTROL & SEARCH** по часовой стрелке или против часовой стрелки, чтобы выбрать уровень DJ EFFECT от 0 до 15.



Примечание

- Режим **DJ EFFECT** отображается в течение 3 секунд при нажатии кнопки DJ EFFECT.
- При регулировке уровня его значение отображается на индикаторе уровня.
- Если функция меняется или устройство выключается, а затем снова включается, режим DJ EFFECT с эффектом DJ EFFECT отключается.
- В зависимости от уровня эффекта и времени применения DJ EFFECT может не проявляться, когда эффект DJ покрывает исходный звук.

DJ SCRATCHER

Можно выводить и микшировать звуковые эффекты DJ SCRATCHER.

Вращайте **DJ SCRATCHER / LEVEL CONTROL & SEARCH** на устройстве, чтобы микшировать звук скретча.

- Вы можете услышать эффект звука скретча в зависимости от направления, в котором вы вращаете **DJ SCRATCHER / LEVEL CONTROL & SEARCH** на устройстве.

AUTO DJ


В режиме Auto DJ происходит наложение конца одной композиции и начала следующей для непрерывного воспроизведения. При этом выравнивается уровень громкости воспроизведения всех записей/файлов.

При последовательном нажатии кнопки **AUTO DJ** на пульте ДУ или на устройстве индикация на дисплее меняется следующим образом.

SHUFFLE → SEQUENTIAL → OFF

На дисплее	Описание
OFF	-
SHUFFLE	В данном режиме воспроизведение осуществляется в произвольном порядке.
SEQUENTIAL	В данном режиме композиция воспроизводится повторно.

! Примечание

- Режим AUTO DJ не поддерживает поиск раздела внутри дорожки/файла или воспроизведение с повторением или в случайном порядке.
- Если переключить функцию или остановить воспроизведение музыки кнопкой  в режиме AUTO DJ, функция AUTO DJ будет выключена.
- AUTO DJ не поддерживается в музыкальном файле, длительность которого меньше 60 секунд.
- При воспроизведении списка JUKEBOX выбирается только SEQUENTIAL.

DJ PAD

Позволяет микшировать звуковые эффекты CLUB, DRUM или USER. Каждый режим поддерживает до 4 звуковых эффектов.

1. Нажмите и удерживайте **DJ PAD (CLUB, DRUM или USER)** на устройстве, чтобы выбрать желаемый DJ PAD звуковой эффект.
2. Нажмите **DJ PAD (1, 2, 3, 4)** для определения желаемого звука на устройстве.

! Примечание

- Если вы хотите использовать эффект USER, необходимо зарегистрировать источник с помощью приложения «LG XBOOM». Если источник не зарегистрирован для USER, на дисплее появится «EMPTY» или «NO SOUND».
- Исходный режим DJ PAD — это CLUB звуковой эффект.
- DJ PAD режим отображается в течение 3 секунд при нажатии **DJ PAD (CLUB, DRUM или USER)** на устройстве.
- Звук **DJ PAD** микшируется при нажатии **DJ PAD (1, 2, 3, 4)** на устройстве.
- Воспроизводимый в данный момент звук DJ PAD прекращает звучать и воспроизводится выбранный звук DJ PAD, если нажать на другой уровень **DJ PAD (1, 2, 3, 4)** на устройстве при воспроизведении DJ PAD звука.

DJ LOOP

Определенный раздел (около 1 секунды) звука непрерывно воспроизводится (только компакт-диск, USB-устройство).

Во время воспроизведения нажмите и удерживайте **DJ LOOP** на устройстве на нужной точке. Можно отменить функцию DJ LOOP, отпустив ее.

! Примечание

Эта функция отменяется после 10-кратного выполнения или при отпускании кнопки **DJ LOOP** на устройстве.

PARTY ACCELERATOR

Это позволяет создать атмосферу праздника.

1. Выберите режим, нажав **PARTY ACCELERATOR MODE** на устройстве. В зависимости от режима звуковой эффект будет различаться.
MODE 1 → MODE 2 → USER
2. После выбора режима выведите рычажок **PARTY ACCELERATOR** на устройстве вверх, чтобы создать атмосферу праздника. Звуковой эффект реагирует на движение рычажка **PARTY ACCELERATOR** на системе.
OFF → ACCEL 1 → ACCEL 2 → CLIMAX

! Примечание

Если вы хотите использовать USER, вам необходимо зарегистрировать источник с помощью приложения "LG XBOOM".

Если источник не зарегистрирован для USER, в окне дисплея появляется сообщение "EMPTY" или "NO SOUND".

Использование беспроводной технологии Bluetooth®

О технологии Bluetooth

Bluetooth — это технология беспроводной связи для использования на небольшом расстоянии.

Звучание может прерываться, если на подключение воздействуют помехи от других электронных волн или bluetooth устройства подключены в других комнатах.

Подключение отдельных устройств с использованием беспроводной технологии **Bluetooth** не требует дополнительных затрат. Мобильный телефон с беспроводной технологией **Bluetooth** можно использовать в режиме последовательного включения (Cascade) при подключении с помощью беспроводной технологии **Bluetooth**.

- Доступные устройства: смартфон, MP3, ноутбук и т. д.
- Версия: 4.0
- Codec : SBC, AAC

Протоколы Bluetooth

Для использования беспроводной технологии **Bluetooth** устройство должно обрабатывать определенные протоколы. Данное устройство совместимо со следующим протоколом.

A2DP (протокол улучшенной передачи аудиоданных)

Прослушивание музыки, хранящейся на устройствах Bluetooth

Согласование вашего устройства и устройства Bluetooth

Перед процедурой согласования устройств включите режим **Bluetooth** на своем устройстве **Bluetooth**. См. руководство пользователя для устройства **Bluetooth**. После однократного выполнения согласования повторное согласование устройств не требуется.

1. Включите устройство.

! Примечание

Когда активирована блокировка подключения **Bluetooth**, вы можете осуществлять поиск устройства Bluetooth с помощью функции BT (**Bluetooth**).

2. Включите устройство **Bluetooth** и выполните сопряжение. При поиске данного устройства с устройства **Bluetooth** на дисплее устройства **Bluetooth** может появиться список устройств, в зависимости от типа устройства **Bluetooth**. Устройство отображается как LG CL98 (XX).

! Примечание

- Обозначение XX указывает последние две цифры адреса **Bluetooth**. Например, если адрес **Bluetooth** вашего устройства 9C:02:98:4A:F7:08, на устройстве **Bluetooth** отображается сообщение "LG CL98 (08)".
- В зависимости от типа устройства **Bluetooth** некоторые устройства имеют различный путь сопряжения. Подробнее о сопряжении **Bluetooth** см. инструкцию к вашему устройству **Bluetooth**.
- Вы можете подключать к этому устройству до 3 устройств **Bluetooth** одновременно с помощью того же метода, который был описан выше, только в режиме использования функции BT (**Bluetooth**).
- Подключение с сопряжением нескольких телефонов может поддерживаться только на устройствах с Android. (Подключение с сопряжением нескольких телефонов может не поддерживаться в зависимости от спецификации подключаемых устройств.)
- Съёмное/отсоединяемое устройство **Bluetooth** (например Dongle и т.п.) не поддерживает сопряжение нескольких телефонов.

3. При успешном подключении к устройству **Bluetooth** на дисплее появится сообщение "PAIRED", которое затем изменится на имя устройства **Bluetooth**. На дисплее отобразится сообщение "BT".

! Примечание

- «PAIRED» на мгновение появится на дисплее при подключении других устройств для сопряжения нескольких телефонов.
- Если имя устройства недоступно, отобразится символ "_".

4. Прослушивание музыки.
Описание процедуры воспроизведения музыки, сохраненной на устройстве **Bluetooth**, см. в руководстве пользователя используемого устройства **Bluetooth**.

! Примечание

- При использовании технологии **Bluetooth** расстояние между данным блоком и подключаемым устройством **Bluetooth** должно быть как можно меньшим и сохраняться в дальнейшем. Однако в некоторых приведенных ниже ситуациях и этого может оказаться недостаточным:
 - Если между мобильным устройством и устройством **Bluetooth** имеется препятствие.
 - Если используется другое устройство с технологией **Bluetooth**, например медицинский прибор, микроволновая печь или беспроводное сетевое устройство.
- Если **Bluetooth**-соединение работает неправильно, повторите попытку сопряжения.
- Даже если к устройству подключено до 3 устройств **Bluetooth** в режиме **Bluetooth**, вы можете воспроизводить музыку и управлять ею с помощью всего одного из подключенных устройств.

! Примечание

- Воспроизведение звука может прерываться, когда на подключение влияют помехи от других электронных устройств.
- В зависимости от типа устройства выполнение функции BT (**Bluetooth**) может оказаться невозможным.
- Можно применять беспроводное подключение для пользования телефоном, прослушивания музыки в формате MP3, подключения ноутбука и т. п.
- Чем больше расстояние между данным устройством и устройством **Bluetooth**, тем хуже качество звучания.
- **Bluetooth**-подключение прерывается при выключении устройства или при слишком большом удалении его от данного устройства.
- При нарушении **Bluetooth**-подключения повторно подключите устройство **Bluetooth** к данному устройству.
- Когда устройство **Bluetooth** не подключено, в окне дисплея появляется сообщение «BT READY».
- При использовании функции BT (**Bluetooth**) уровень громкости регулируется на устройстве **Bluetooth**.
- При подключении устройства **Bluetooth** (устройства iOS и т. п.) к этому блоку или при эксплуатации устройства, уровень громкости может синхронизироваться между ними.
- Подключение **Bluetooth** будет отключено, если изменить функцию BT (**Bluetooth**) на любые другие. В приложении LG XBOOM только одно устройство, на котором выполняется воспроизведение, поддерживает подключение по **Bluetooth**. Вы можете управлять устройством **Bluetooth** с помощью этого устройства, но не можете использовать вывод звука.
- При включении функции BT (**Bluetooth**) эта система автоматически подключается к устройству **Bluetooth**, которое подключалось или с которого выполнялось воспроизведение последним. (Подключение с согласованием нескольких устройств может не поддерживаться в зависимости от спецификаций подключаемых устройств.)

Контролирует подключенное устройство Bluetooth

Можно контролировать подключенное устройство **Bluetooth** с блока, а именно воспроизводить, приостанавливать и останавливать воспроизведение, а также пропускать запись.

! Примечание

- Эта функция доступна только для устройств Android OS и iOS.
- Эта функция может не поддерживаться на некоторых устройствах **Bluetooth** или работать иначе.

Блокирование Bluetooth-соединения (BT LOCK)

Вы можете ограничить подключение **Bluetooth** только для BT (**Bluetooth**) и функции LG TV, чтобы предотвратить несанкционированное подключение **Bluetooth**.

Чтобы включить эту функцию, нажмите на 5 секунд кнопку **⏻** в режиме BT (**Bluetooth**). Появляется надпись "ON-BT LOCK", после чего можно ограничить подключение по **Bluetooth**.

Чтобы включить эту функцию, нажмите на 5 секунд кнопку **⏻** в режиме BT (**Bluetooth**). Отображается надпись "OFF-BT LOCK".

! Примечание

Даже если включить блокировку подключения по **Bluetooth**, эта система включается благодаря функции Auto Power. Чтобы предотвратить это, отключите функцию Auto Power. (Стр. 37)

Использование приложения LG XBOOM

! Примечание

- Только операционная система Android может использовать приложение LG XBOOM на данном устройстве.
- Рекомендуется использовать последнюю версию приложения.

Общие сведения о приложении LG XBOOM

Приложение LG XBOOM обогащает данное устройство целым комплексом новых функций.

Чтобы воспользоваться дополнительными функциями, рекомендуется загрузить и установить бесплатное приложение LG XBOOM.

Здесь представлены лишь некоторые функции приложения LG XBOOM.

Multi Jukebox. Если вы подключите до 3 телефонов **Bluetooth** одновременно, то устройство станет настоящим развлекательным центром. Воспроизводите музыку со всех трех телефонов и создайте специальный список воспроизведения, содержащий композицию со всех этих устройств.

Конструктор сэмплов. Конструктор образцов. Записывайте эффекты на своем смартфоне, а потом синхронизируйте их с системой через **Bluetooth**. Вашим творческим возможностям нет предела.

Установите приложение LG XBOOM на своем устройстве Bluetooth

Имеется два способа установки приложения LG XBOOM на устройстве **Bluetooth**.

Установите приложение LG XBOOM при помощи QR-кода

1. Установите приложение LG XBOOM при помощи QR-кода. Используйте сканер, чтобы отсканировать QR-код.



2. Коснитесь значка для установки.

! Примечание

- Убедитесь, что устройство **Bluetooth** подключено к Интернету.
- Убедитесь, что в устройстве **Bluetooth** есть приложение с программным обеспечением для сканирования. Если такого приложения нет, загрузите его с Google Android Market (Google Play Store).
- В зависимости от региона использование QR-кода может не поддерживаться.

Установите приложение LG XBOOM с веб-сайта Google Android Market (Google Play Store)

1. Щелкните значок Google Android Market (Google Play Store).
2. В строке поиска наберите LG XBOOM и выполните поиск.
3. В списке результатов поиска найдите LG XBOOM и коснитесь его, чтобы загрузить приложение **Bluetooth**.
4. Коснитесь значка для установки.

! Примечание

- Убедитесь, что устройство **Bluetooth** подключено к Интернету.
- Убедитесь, что на устройстве **Bluetooth** установлен магазин приложений Google Android Market (Google Play Store).

Активируйте функцию Bluetooth с помощью приложения LG XBOOM

Приложение LG XBOOM помогает подключить ваше устройство **Bluetooth** к данной системе.

Щелкните значок приложения LG XBOOM на главном экране, чтобы открыть приложение LG XBOOM и перейти в главное меню.

! Примечание

- Приложение LG XBOOM будет доступно в версии ПО, указанной ниже:
 - Версия операционной системы Android: 5.0 (или выше)
- Если вы пользуетесь приложением LG XBOOM для работы, то увидите различия между приложением LG XBOOM и поставляемым пультом ДУ. По необходимости используйте пульт дистанционного управления, входящий в комплект поставки.
- Приложение LG XBOOM может не работать в зависимости от используемого устройства **Bluetooth**.
- После подключения приложения LG XBOOM музыка может воспроизводиться на вашем устройстве. Для этого повторите процедуру подключения.
- Если вы работаете с другими приложениями или изменяете настройки на вашем устройстве **Bluetooth** во время использования приложения LG XBOOM, данное приложение может работать неправильно.
- Когда приложение LG XBOOM работает неправильно, проверьте ваше устройство **Bluetooth** и подключение приложения LG XBOOM, а затем попробуйте повторить процедуру подключения.
- В зависимости от операционной системы смартфона существуют некоторые различия в эксплуатации приложения LG XBOOM.
- Проверьте настройки на вашем устройстве **Bluetooth**, если подключение приложения LG XBOOM работает неправильно.

Работа радио

Убедитесь, что обе FM-антенны подключены. (Стр. 17)

Прослушивание радио

1. Нажимайте кнопку **F** до тех пор, пока не отобразится FM в окне дисплея. Включается радиостанция, которая прослушивалась последней.
2. Автоматическая настройка:
Нажмите и удерживайте **TUNING +/-** на пульте ДУ или **KK/▷** на устройстве в течение примерно двух секунд, до тех пор пока индикатор частоты не начнет менять значение, а затем отпустите кнопку.
Сканирование останавливается, когда устройство настраивается на станцию.
ИЛИ
Ручная настройка:
Нажмите несколько раз **TUNING +/-** на пульте ДУ или **KK/▷** на устройстве.
3. Отрегулируйте уровень громкости с помощью кнопок **VOL +/-** на пульте дистанционного управления или вращая ручку **MASTER VOLUME** на системе.

Улучшить качество FM приема

Нажмите кнопку **DI**. Тюнер приема из режима стерео в режим моно, качество приёма улучшится.

Установка радиостанций

Вы можете запрограммировать до 50 станций в диапазоне FM. Перед проведением настройки не забудьте уменьшить громкость.

1. Нажимайте кнопку **F** до тех пор, пока не отобразится FM в окне дисплея.
2. Выберите нужную частоту, нажмите **TUNING +/-** на пульте ДУ или **KK/▷** на устройстве.
3. Нажмите кнопку **JUKEBOX/MEMORY** на пульте дистанционного управления. На экране мигает предварительно заданный номер.
4. Кнопкой **PRESET·FOLDER Λ/V** на пульте ДУ выберите нужный настроенный номер.
5. Нажмите кнопку **JUKEBOX/MEMORY** на пульте дистанционного управления. Станция настроена.
6. Для сохранения других радиостанций повторите действия 2—5.
7. Для прослушивания установленной станции нажмите кнопку **PRESET·FOLDER Λ/V** или кнопки с цифрами от **0** до **9**.

Удаление всех выбранных станций

1. Нажмите **DELETE** на пульте дистанционного управления. На дисплее начнет мигать "DEL ALL".
2. Нажмите **DELETE** на пульте дистанционного управления, чтобы удалить все сохранённые радиостанции. "DELETED ALL" будет прокручиваться в окне дисплея.

Настройка звука

Настройка режима объемного звучания

Эта система имеет несколько предустановленных режимов эквалайзера. Отображаемые пункты эквалайзера могут различаться в зависимости от источника звука и звуковых эффектов.

Нужный режим звучания выбирается с помощью кнопки **EQUALIZER** на пульте ДУ.

На дисплее	Описание
BASS (BASS BLAST) или BASS+ (BASS BLAST+)	Усиливает низкие частоты и создаёт мощный звук.
POP CLASSIC ROCK JAZZ	Эти режимы передают звуковую атмосферу музыкального произведения, придавая ощущение присутствия на концерте рок- или поп-музыки, джазовом концерте или концерте классической музыки.
FOOT BALL	Мы можете наслаждаться эквалайзером FOOTBALL STADIUM.
STANDARD	Вы можете наслаждаться оптимизированным звуком.

Вы можете выбрать необходимый режим звучания с помощью кнопки **SPECIAL EQ** на пульте дистанционного управления или **SPECIAL EQ / BASS BLAST** (или **BASS BLAST+**) на системе.

На дисплее	Регион	Описание
FUNK, REGUETON, SAMBA, MERENGUE, AXE, SALSA, SERTANEJO, FORRO	Латинская Америка	Оптимизированный звуковой эффект для музыкального жанра, предпочитаемого в каждом регионе.
ARABIC	Ближний Восток	
DANGDUT	Индонезия	
AFRO	Африка	
INDIA	Индия	

! Примечание

- В некоторых акустических системах (AC) звук не слышен или слышен плохо, в зависимости от звукового режима.
- Нажмите на 3 секунды **SPECIAL EQ / BASS BLAST** (или **BASS BLAST+**) на системе, чтобы напрямую выбрать эффект BASS (BASS BLAST) или BASS+ (BASS BLAST+).

Настройка режима USER EQ

Вы можете настраивать уровень звука тембра высоких, средних и низких частот в соответствии со своими предпочтениями.

1. Нажмите **USER EQ** на устройстве. На дисплее появится сообщение **USER EQ**.
2. Нажмите **USER EQ** несколько раз, пока в окне отображения не появится нужная настройка.
3. Вращайте **DJ SCRATCHER / LEVEL CONTROL & SEARCH** для регулировки значения.

Воспроизведение JUKEBOX

Функция JUKEBOX позволяет вам сделать список воспроизведения ваших любимых записей/файлов с диска или устройства USB. Может быть введен список воспроизведения размером до 100 записей/файлов.

Создание списка воспроизведения JUKEBOX

1. Нажмите и удерживайте **JUKEBOX / MEMORY** на пульте ДУ, чтобы перейти в режим редактирования. (Воспроизведение будет остановлено при нажатии **JUKEBOX/MEMORY** на пульте ДУ.)
2. Выберите дорожку/файл, нажимая **◀/▶** на пульте ДУ.
3. Нажмите **JUKEBOX/MEMORY** на пульте ДУ, чтобы сохранить дорожку/файл.
4. Повторите шаги 2 и 3 для сохранения других дорожек или файлов. (Можно изменить список, нажав **PRESET-FOLDER Λ/V** на пульте дистанционного управления для выбора номера программы JUKEBOX.)
5. Еще раз нажмите кнопку **JUKEBOX/MEMORY** на пульте ДУ.

Для воспроизведения списка JUKEBOX нажмите **▶** на пульте ДУ после составления списка.



Примечание

При создании или изменении списка JUKEBOX режим REPEAT выключен.

Прослушивание JUKEBOX

Нажмите **JUKEBOX/MEMORY** на пульте ДУ один раз. ON - JUKEBOX отображается в окне дисплея. Для воспроизведения списка JUKEBOX нажмите **▶** на пульте дистанционного управления.

Для отмены нажмите **JUKEBOX/MEMORY** на пульте ДУ один раз. В окне отображения появляется надпись OFF - JUKEBOX.

Редактирование JUKEBOX

1. Нажмите и удерживайте **JUKEBOX/MEMORY** на пульте ДУ, чтобы перейти в режим редактирования. (Воспроизведение будет остановлено при нажатии **JUKEBOX/MEMORY** на пульте ДУ.)
2. Нажмите **PRESET-FOLDER Λ/V** на пульте ДУ для выбора редактируемой дорожки/файла.
3. Нажмите **◀/▶** на пульте ДУ.
4. Нажмите **JUKEBOX/MEMORY** на пульте ДУ.
5. Повторите действия 2—4 для сохранения других дорожек/файлов.
6. Еще раз нажмите кнопку **JUKEBOX/MEMORY** на пульте ДУ.

Для воспроизведения списка JUKEBOX нажмите **▶** на пульте ДУ после составления списка.

Удаление списка воспроизведения JUKEBOX

Функция удаления работает только в режиме редактирования.

1. Нажмите и удерживайте **JUKEBOX / MEMORY** на пульте ДУ, чтобы перейти в режим редактирования.

Или

Нажмите **DELETE** на пульте дистанционного управления во время воспроизведения списка JUKEBOX, чтобы войти в режим редактирования.

2. Выберите композицию, несколько раз нажав **PRESET-FOLDER Λ/V** на пульте ДУ.
3. Нажмите **DELETE** на пульте ДУ при выборе композиции.




Примечание


- Если списка JUKEBOX нет, при нажатии на пульте ДУ **JUKEBOX/MEMORY** на дисплее появится надпись NO PROG.
- JUKEBOX бывает выключен в случае приведенном ниже.
 - Переход к использованию другой функции.
 - Выключите и снова включите устройство.
 - Работа с помощью цифровых кнопок на пульте дистанционного управления.
 - Воспроизведение файла с помощью **DJ SCRATCHER / LEVEL CONTROL & SEARCH** на устройстве.
- Список JUKEBOX удаляется в случае, приведенном ниже.
 - Извлечение диска или USB-устройства.
 - Удаление музыкальных файлов на USB-устройстве.

Другие операции

Временно выключить звук

Нажмите  на пульте ДУ, чтобы отключить звук.

Звук можно отключить, например, для ответа на телефонный вызов, на экране дисплея отображается надпись MUTE.

Для отмены повторно нажмите  на пульте ДУ или измените уровень громкости.

Режим CHILDSAFE

Эта функция позволяет избежать слишком громкого звука при включении устройства, если перед этим был выставлен высокий уровень громкости.

Чтобы включить режим CHILDSAFE, нажмите и удерживайте кнопку **OK** на устройстве при минимальном уровне громкости на устройстве — MIN.

В режиме CHILDSAFE уровень громкости повышается постепенно.

Чтобы выключить режим CHILDSAFE, нажмите и удерживайте кнопку **OK** на устройстве при минимальном уровне громкости на устройстве — MIN.



Примечание



При использовании функции CD, USB или BT (**Bluetooth**), режим CHILDSAFE перестает работать примерно через 2 минуты после включения системы, даже если этот режим включен.

DEMO

В выключенном состоянии однократно нажмите кнопку **DEMO** на устройстве.

Устройство включится, и на экране появится каждая из функций с воспроизведением демонстрационных звуков. Чтобы отменить функцию DEMO, нажмите **DEMO** на устройстве еще один раз.

Возобновить паузу

Система сохраняет позицию, где была нажата кнопка  в зависимости от диска или USB-устройства. При двукратном нажатии кнопки  система очищает данную позицию.

Использование микрофона

1. Подключите микрофон к разъему MIC.
2. Начните воспроизведение желаемой музыкальной записи.
3. Пойте с аккомпанементом. Настройте громкость микрофона, нажимая кнопку **MIC VOL +/-** на устройстве.



Примечание

- Когда микрофон не используется, установите громкость MIC на минимальный уровень или же отключите MIC и извлеките микрофон из разъема MIC.
- Если микрофон поставлен слишком близко к динамику, могут раздаваться звуковые искажения. В этом случае переместите микрофон подальше от динамика или уменьшите уровень громкости звука с помощью **MIC VOL** - на устройстве.
- Если с микрофона поступает слишком громкий звук, он может искажаться. В этом случае нажмите **MIC VOL** - на устройстве.
- Можно задать эффект эхо для звука с микрофона с помощью нажатия **MIC ECHO**.

ПОДАВЛЕНИЕ ГОЛОСА

Вы можете удалить звук вокала во время воспроизведения музыки с различных источников.

Нажмите **VOICE CANCELLER**, на дисплее появится сообщение ON - VOICE CANCELLER.

Для отмены этого эффекта повторно нажмите **VOICE CANCELLER**.

Качество эффекта VOICE CANCELLER может быть различным в зависимости от условий записи соответствующих музыкальных файлов.



Примечание

- Эта функция доступна при использовании функции CD, USB или BT (**Bluetooth**).
- Если эта функция недоступна, в окне дисплея отображается сообщение "NOT SUPPORT".
- Данная функция доступна только при подключенном микрофоне.
- Если микрофон не подключен, в окне дисплея отображается сообщение INSERT MIC.
- Функция недоступна в режиме MONO.
- Для ее инициализации измените функцию или отключите микрофон.
- Инициализация этой функции может быть невозможной в зависимости от состояния подключенных устройств.

ИЗМЕНЕНИЕ ВЫСОТЫ ТОНА

Вы можете регулировать высоту тона с использованием 9 шагов (4 шага – повышение, 4 шага – понижение и исходная высота тона).

- Для пошагового повышения тональности нажмите несколько раз **KEY CHANGER**(#) во время воспроизведения.
- Для пошагового понижения тональности нажмите несколько раз **KEY CHANGER**(b) во время воспроизведения.

! Примечание

- Эта функция доступна при использовании функции CD, USB или BT (**Bluetooth**).
- Для ее инициализации измените функцию, отключите микрофон или смените музыку.
- Инициализация этой функции может быть невозможной в зависимости от подключенных устройств.
- Если эта функция недоступна, в окне дисплея отображается сообщение NOT SUPPORT.
- Если микрофон не подключен, в окне дисплея отображается сообщение INSERT MIC.

VOCAL EFFECTS (голосовые эффекты)

При подключении микрофона к гнезду MIC вы можете использовать функцию караоке, изменяя голос на различных источниках.

Для выбора различных режимов последовательно нажимайте **VOCAL EFFECTS** или нажмите **VOCAL EFFECTS** и вращайте **MASTER VOLUME** на системе, пока на дисплее отображаются вокальные эффекты.

BASS → SOPRANO → HELIUM → ROBOT → DUET MAN → DUET WOMAN → BASS ECHO1 → SOPRANO ECHO1 → HELIUM ECHO1 → ROBOT ECHO1 → DUET MAN1 → DUET WOMAN1 → BASS ECHO2 → SOPRANO ECHO2 → HELIUM ECHO2 → ROBOT ECHO2 → DUET MAN2 → DUET WOMAN2 → OFF

! Примечание

- Если микрофон не подключен, в окне дисплея отображается сообщение INSERT MIC.
- Если нажать **KEY CHANGER** или **MIC ECHO** в режиме VOCAL EFFECTS, предварительно создав резервную копию текущих VOCAL EFFECTS, выключите режим VOCAL EFFECTS и включите KEY CHANGER или режим ECHO.
- Чтобы отключить режим VOCAL EFFECTS, нажмите и удерживайте кнопку **VOCAL EFFECTS**.

ECHO (эхо)

При подключении микрофона к разъему MIC, можно получить эффект эха из микрофона, нажав **MIC ECHO**.

ECHO 1 → ECHO 2 → OFF



Примечание

- Если микрофон не подключен, в окне дисплея отображается сообщение INSERT MIC.
- Если нажать кнопку **VOCAL EFFECTS** в режиме ECHO, то после сохранения текущего режима ECHO выключите режим ECHO и работайте с режимом VOCAL EFFECTS. Чтобы активировать режим ECHO, снова нажмите **MIC ECHO** после резервного копирования текущих VOCAL EFFECTS.

LIGHTING

Эта функция предназначена для выбора атмосферы вечеринки посредством определения характера подсветки на устройстве.

Нажмите **LIGHTING** на устройстве несколько раз или нажмите **LIGHTING** на устройстве, а затем поверните **MASTER VOLUME** на устройстве.

PARTY → WATER → FOREST → (MY STYLE) → OFF



Примечание

- Функция Lighting доступна во всех режимах.
- Режим освещения сохраняет предыдущее значение при первом нажатии **LIGHTING** на устройстве; нажмите эту кнопку еще раз, чтобы переключить режимы.
- Если вы хотите использовать эффект MY STYLE, необходимо зарегистрировать источник с помощью приложения «LG XBOOM».
- Не смотрите прямо на светоизлучающие элементы при включении функции LIGHTING.
- Если яркость подсветки становится слишком сильной, включите освещение в помещении или отключите функцию LIGHTING системы.
- Вы также можете выключить подсветку, нажимая и удерживая **LIGHTING** на устройстве.

Настройка таймера выключения устройства

Нажмите **SLEEP** на пульте ДУ несколько раз, чтобы выбрать время задержки в интервале между 10 и 180 минутами. После задержки устройство будет отключено.

Для отмены функции ночного режима последовательно нажимайте **SLEEP** на пульте дистанционного управления, пока не появится «OFF».

! Примечание

- Вы можете проверить оставшееся время до отключения устройства. Нажмите **SLEEP** на пульте ДУ, чтобы проверить или изменить оставшееся время.
- Можно изменить оставшееся время, если на экране отображается оставшееся время или надпись DIMMER.

Регулятор яркости

Нажмите **SLEEP** на пульте ДУ один раз. Окно дисплея станет темнее на половину. Для отмены несколько раз нажмите **SLEEP** на пульте дистанционного управления, пока не появится «OFF».

! Примечание

Все светодиодные индикаторы погаснут, когда будет включен светорегулятор.

Автовыключение

В целях энергосбережения устройство автоматически выключает питание, если данное устройство не подключено к внешнему устройству и не используется в течение 15 минут.

Устройство также автоматически отключится через шесть часов, если основной блок был подключен к другому устройству с помощью аналогового входа. Функция автоматического отключения питания применяется в случае использования WIRELESS PARTY LINK только к устройству MAIN. Для устройства OTHER функция автоматического отключения питания доступна после отключения устройства OTHER и устройства MAIN.

Как отключается беспроводное сетевое подключение или беспроводное устройство

Выключите устройство, нажав кнопку питания и удерживая ее более 5 секунд.

Автоматическое включение электропитания

Система автоматически включается источником входного сигнала: **Bluetooth** или LG TV.

Когда вы включаете телевизор, подключенный к данному устройству, это устройство распознает входящий сигнал и выбирает подходящую функцию. Вы можете услышать звуковой сигнал вашего устройства.

При подключении устройства **Bluetooth**, данное устройство включается и подключается устройство **Bluetooth**. Вы можете проигрывать свою музыку.

При каждом выключении системы 5-секундным нажатием \odot на системе функция AUTO POWER включается и выключается.

На дисплее	Описание
AUTO POWER ON	Функция AUTO POWER включена.
AUTO POWER OFF	Функция AUTO POWER выключена.

! Примечание

- В зависимости от подключенного устройства данная функция может быть недоступна.
- В зависимости от подключенного устройства данное устройство может включаться, но функция BT(**Bluetooth**) не активироваться.
- При отключении функции **Bluetooth** данным устройством некоторые устройства **Bluetooth** непрерывно предпринимают попытки подключения к данному устройству. Поэтому рекомендуется перед выключением данного устройства отключить **Bluetooth**-соединение.
- При подключении к приложению LG XBOOM функция BT(**Bluetooth**) данного устройства также включается.
- При подключении данного устройства с помощью функции LG TV или BT(**Bluetooth**) на устройстве подключается соответствующая функция.
- Если согласование с этим устройством уже выполнено, данное устройство может автоматически включиться источником входного сигнала, если оно было выключено.

Автоматическое изменение функции

Данное устройство распознает входные сигналы, например BT (**Bluetooth**), LG TV и AUX 1, а затем автоматически изменяет на подходящую функцию.

Когда вы пытаетесь подключить устройство Bluetooth

При подключении устройства **Bluetooth** к данному устройству выбирается функция BT(**Bluetooth**). Воспроизведение музыки на вашем устройстве **Bluetooth**.

Если подсоединен AUX IN 1 (стереокабель 3,5 мм)

Если вы подключили портативное устройство к разъёму **AUX IN 1**, выбирается функция AUX 1. Воспроизводите музыку на вашем портативном устройстве.

Когда подключен телевизор LG TV

Когда вы включаете телевизор LG TV, подключенный с помощью функции LG Sound Sync, это устройство изменяет значение функции на LG TV. Вы можете прослушивать звук со своего телевизора.

! Примечание

- Эта функция работает только с ранее подключенными устройствами.
- Если задана функция блокировки подключения **Bluetooth**, подключение **Bluetooth** и LG TV будет доступно только при использовании функции BT(**Bluetooth**) и LG TV. (Стр. 26)

Настройка времени

1. Включите устройство.
2. Нажмите и удерживайте **CLOCK** на пульте ДУ.
3. Выберите формат времени нажатием **⏮/⏭** на пульте ДУ.
- AM 12:00 (для отображения AM и PM) или 0:00 (для отображения 24-часового формата)
4. Нажмите **SET** на пульте ДУ, чтобы подтвердить свой выбор.
5. Введите показания часа нажатием **⏮/⏭** на пульте ДУ.
6. Нажмите **SET** на пульте ДУ.
7. Выберите минуты нажатием **⏮/⏭** на пульте ДУ.
8. Нажмите **SET** на пульте ДУ.

Настройка часов с помощью приложения LG XBOOM

Установите приложение LG XBOOM на своем устройстве Android. (Стр. 27-28)

Время на вашем устройстве автоматически синхронизируется с устройством при активации подключения **Bluetooth** через приложение LG XBOOM.

Использование проигрывателя в качестве будильника

1. Включите устройство.
2. Нажмите и удерживайте **ALARM** на пульте ДУ.
3. Для изменения часов и минут нажмите **⏮/⏭** на пульте ДУ, затем нажмите **SET** на пульте ДУ для записи изменений.
4. Нажмите **⏮/⏭** на пульте ДУ, чтобы выбрать функцию, затем нажмите **SET** на пульте ДУ для сохранения настройки.
-Нажмите **⏮/⏭** на пульте ДУ, чтобы выбрать предустановленное значение при выборе тюнера, затем нажмите **SET** на пульте ДУ.
Если номер памяти отсутствует, пропустите этот шаг.
5. Нажмите **⏮/⏭** на пульте ДУ, чтобы изменить громкость, затем нажмите **SET** на пульте ДУ для сохранения настройки.

! Примечание

- Во время установки времени вы можете проверить его текущее значение нажатием на **CLOCK** на пульте ДУ, даже при выключенном плеере.
- После настройки часов вы можете установить будильник.
- Если вы установили время на часах и будильнике, вы можете проверить информацию установки будильника нажатием **ALARM** на пульте ДУ, даже если устройство отключено.
- Вы можете включить или выключить режим будильника **ALARM ON/OFF**, нажав кнопку **ALARM** на пульте ДУ.

LG Sound Sync



Некоторыми функциями данного устройства можно управлять посредством пульта ДУ телевизора с помощью функции LG Sound Sync. Эта возможность совместима с телевизорами LG TV, которые поддерживают функцию LG Sound Sync. Убедитесь, что на телевизоре имеется логотип LG Sound Sync.

Функции, доступные с пульта телевизора LG: регулировка уровня громкости, отключение звука.

Подробное описание функции LG Sound Sync см. в руководстве по использованию телевизора.

1. Включите устройство, нажав **⏻**.
2. Нажимайте кнопку **F**, пока не будет выбрана функция LG TV.
3. Настройте вывод звука на телевизор, чтобы прослушивать звук через это устройство:
 меню настройки телевизора [Sound] → [TV Sound output] → [LG Sound Sync (Wireless)]
 При нормальном подключении устройства к телевизору в течение 3 секунд на дисплее отображается сообщение PAIRED, а затем сообщение LG TV.

! Примечание

- При использовании функции LG Sound Sync можно также использовать пульт ДУ данного устройства. При повторном использовании пульта ДУ телевизора устройство синхронизируется с телевизором.
(Если позволяют характеристики TV, функции регулировки громкости и отключения звука на системе будут синхронизированы с TV.)
- При нарушении подключения проверьте следующие условия работы данного устройства и вашего телевизора: питание, функция.

! Примечание

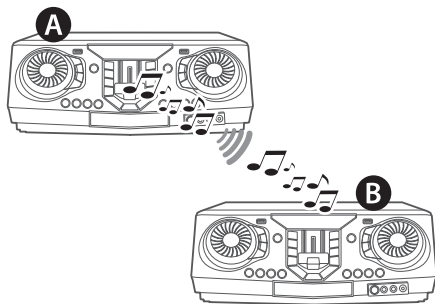
- При использовании функции LG Sound Sync проверьте состояние устройства и соединения.
 - Устройство выключено.
 - Переход к использованию другой функции.
 - Отключение беспроводного подключения, вызванное помехами или большим расстоянием между устройствами.
- Время, необходимое на выключение данного устройства, отличается в зависимости от телевизора.
- При включении с помощью функции LG TV уровень громкости изменяется в соответствии с уровнем громкости, установленным в LG TV.
- Подробная информация о меню настроек телевизора зависит от производителей и или моделей телевизора.
- При выключении устройства кнопкой **⏻** функция LG Sound Sync отключается. Для повторного использования данной функции следует переподключить телевизор и данное устройство.
- Громкость может быть увеличена, если LG и это устройство подключены друг к другу посредством LG Sound Sync. Уменьшите громкость TV, затем подключите это устройство.
- Когда вы включаете телевизор LG, подключенный с помощью функции LG Sound Sync или открываете функцию LG TV, это устройство автоматически изменяет значение функции на LG TV.
- Необходимо задать вывод звука на ТВ вручную в зависимости от версии LG TV.
- При регулировании громкости TV, когда система и TV соединены при помощи LG Sound Sync, система может вызвать повышение в результате синхронизации громкости с TV.

Подключение WIRELESS PARTY LINK

Вы можете наслаждаться звуком через два динамика.

Для наслаждения WIRELESS PARTY LINK вам нужно приобрести еще один динамик.

Он совместим с устройствами, поддерживающими WIRELESS PARTY LINK.



1. Нажмите **TWIN** на устройстве. В окне дисплея отображается **ROLE SELECT**.
2. Нажмите **TWIN** на системе, чтобы выбрать **MAIN** или **OTHER**.
 - Устройство **A** : Выбор режима **MAIN**.
 - Устройство **B** : Выбор режима **OTHER**.
 Два устройства пытаются подключиться друг к другу.
3. Когда эти устройства успешно соединяются друг с другом, названия подключенных устройств будут отображаться на каждом из устройств.

! Примечание

- При использовании функции **LG Sound Sync**, эта функция недоступна. Если подключить функцию **LG TV**, в окне дисплея появится сообщение **"NOT SUPPORT"**.
- Вы можете использовать микрофон только на устройстве **OTHER**. На устройстве **OTHER** поддерживаются не все функции.

! Примечание

- При отключении **WIRELESS PARTY LINK** устройство **OTHER** заменяется функцией **BT (Bluetooth)**.
- При сбое подключения в окне дисплея отображается сообщение **"FAILED"**.
- Функция отключения звука синхронизируется на устройствах.
- Подключение **WIRELESS PARTY LINK** будет отключено, когда вы отключите устройство или нажмете **TWIN** на устройстве.
- Звук с устройства **MAIN** может отличаться от звука с устройства **OTHER** в зависимости от состояния воспроизведения или источника.
- При подключении к **Bluetooth** проверьте следующие сведения.
 - Вы можете подключить только одно устройство **Bluetooth** к устройству **MAIN**. Невозможно подключить устройство **Bluetooth** к устройству **OTHER**.
 - Подключение **WIRELESS PARTY LINK** поддерживается только на устройствах **Android**. (Подключение **WIRELESS PARTY LINK** может не поддерживаться в зависимости от спецификации подключаемых устройств и операционной системы.)
 - Съемные/отсоединяемые устройства **Bluetooth** (например, аппаратный ключ и т. п.) не будут поддерживать подключение **WIRELESS PARTY LINK**.
 - Когда **WIRELESS PARTY LINK** подключено, подключение **Bluetooth** не будет доступно в состоянии записи или удаления.
 - Если подключить **WIRELESS PARTY LINK** во время воспроизведения с подключенного **Bluetooth**-устройства, система будет подключена заново в зависимости от характеристик телефона.

Поиск и устранение неисправностей

Общие параметры

Проблема	Причина и способ устранения
Устройство работает ненадлежащим образом.	<ul style="list-style-type: none"> Отключите питание данного устройства и подключенного внешнего устройства (телевизора, низкочастотного динамика, DVD-плеера, усилителя и т. п.) и включите их вновь. Отсоедините шнур питания данного устройства и подключенного внешнего устройства (телевизора, низкочастотного динамика, DVD-плеера, усилителя и т. п.), а затем попытайтесь вновь присоединить их. Прежние настройки могут не сохраниться, если питание устройства будет отключено.
Питание отсутствует.	<ul style="list-style-type: none"> Шнур питания не включен в розетку. Включите в розетку шнур питания. Проверьте, есть ли электричество в сети. Проверьте состояние с помощью других электронных устройств, используя ту же розетку переменного тока.
Нет звука.	<ul style="list-style-type: none"> Проверьте правильность выбора функции. Нажмите кнопку функции и проверьте выбранный режим. Проверьте, правильно ли подключены динамики. Кабели динамиков подсоединены правильно.
Воспроизведение не начинается.	<ul style="list-style-type: none"> Вставлен поврежденный диск или диск неправильного формата. Проверьте вставленный диск. Отсутствует диск. Вставьте диск. Диск загрязнен. Очистите диск. (Стр. 45) Диск вставлен наоборот. Установите диск этикеткой или печатной стороной вверх.
Невозможно настроить радиостанции	<ul style="list-style-type: none"> Антенна расположена или подключена плохо. Подключите антенну надежно. Сигнал радиостанции слишком слаб. Настройтесь на станцию вручную. Никаких станций не было предустановлено, или предварительно настроенные станции были удалены (при настройке путем сканирования предустановок каналов). Настройте заранее некоторые радиостанции, подробности см. на стр. 29.

Проблема	Причина и способ устранения
ПДУ работает нештатно.	<ul style="list-style-type: none"> • Расстояние от пульта дистанционного управления до аппарата слишком велико. ПДУ следует использовать не далее 7 м от аппарата. • Между пультом ДУ и устройством есть препятствие. Удалите препятствие. • Заряд батарейки в пульте ДУ исчерпан. Замените батарейки.
Нет освещения динамика.	<ul style="list-style-type: none"> • Убедитесь в том, что кабели освещения динамика подключены к устройству правильно. Подсоедините кабели освещения динамика к блоку правильно. • Проверьте эффекты световых индикаторов, нажав LIGHTING на устройстве. (Стр. 35)
LG Sound Sync не работает.	<ul style="list-style-type: none"> • Проверьте поддерживает ли ваш телевизор LG функцию LG Sound Sync. • Проверьте подключение LG Sound Sync. • Проверьте настройки звука на телевизоре или данном устройстве.
Функция AUTO POWER не работает.	<ul style="list-style-type: none"> • Проверьте подключение внешнего устройства, например телевизора или устройства Bluetooth. • В зависимости от подключенного устройства данная функция может быть недоступна.

ПРИМЕЧАНИЯ по запуску режима отображения на дисплее

Проблема	Причина и способ устранения
Невозможно изменить источник входного сигнала с помощью кнопки 'F', такой как BT (Bluetooth), USB и т. д., и на переднем дисплее отображается только индикация DEMO.	<ul style="list-style-type: none"> • Нажмите кнопку "DEMO" на устройстве в течение 15 секунд.
Пульт дистанционного управления работает некорректно.	

Общие характеристики

Общие параметры	
Требования к питанию	См. паспортную табличку на устройстве.
Потребляемая мощность	См. паспортную табличку на устройстве.
Габариты (Ш x В x Г)	Примерно 450,0 мм x 167,0 мм x 332,0 мм
Рабочая температура	от 5 °C до 35 °C
Рабочая влажность	От 5% до 60% RH

Входы/выходы	
Аналоговый аудиовход (AUX IN 2)	3,5 В(скв.), разъём RCA (L, R)
Портативный вход (AUX IN 1)	1,8 среднеквадратическое напряжение (разъем 3,5 мм, стерео)
Микрофон (MIC 1/2)	Чувствительность 20 мВ, разъем 6,3 мм x 2

Тюнер	
Диапазон FM	87,5—108,0 МГц или 87,50—108,00 МГц

Система	
Частотная характеристика	80 — 20000 Гц
Соотношение сигнал-шум	Более 75 дБ
Динамический диапазон	Более 80 дБ
Электропитание на шине (USB)	5 V $\overline{\text{---}}$ 500 mA

Усилитель (общая ср. квадр. выходная мощность)	
Общая выходная мощность	3,500 Вт RMS
ВЫСОК.	590 Вт RMS X 2 (6 Ω при 5 kHz, 30 % THD)
MID	590 Вт RMS X 2 (6 Ω при 1 kHz, 30 % THD)
НИЗК.	570 Вт RMS X 2 (6 Ω при 70 Hz, 30 % THD)

- Конструкция устройства и его технические характеристики могут быть изменены без предварительного уведомления.

Характеристики динамиков

Фронтальный динамик	
Тип	ВЫСОК : 2-полосный, 2 динамик MID : 1-полосный, 1 динамик НИЗК. : 1-полосный, 1 динамик
Сопротивление	ВЫСОК. : 6 Ом MID. : 6 Ом НИЗК. : 6 Ом
Номинальная входная мощность	ВЫСОК : 590 Вт RMS MID : 590 Вт RMS НИЗК. : 570 Вт RMS
Макс. входная мощность	HIGH : 1,180 Вт RMS MID : 1,180 Вт RMS НИЗК. : 1,140 Вт RMS
Размеры (Ш x В x Г)	Примерно 460,0 мм x 698,0 мм x 394,0 мм

- Конструкция устройства и его технические характеристики могут быть изменены без предварительного уведомления.

Товарные знаки и лицензии



Словесный товарный знак и эмблемы **Bluetooth®** являются собственностью корпорации **Bluetooth SIG, Inc.** и используются LG Electronics по лицензии.

Другие товарные знаки и коммерческие названия являются собственностью соответствующих владельцев.

Профилактика

Примечания о дисках

Обращение с дисками

Не приклеивайте на диски бумагу или липкую ленту.

Хранение дисков

После проигрывания убирайте диск в футляр. Не храните диски там, где на них будет падать прямой солнечный свет или рядом с источниками тепла, не оставляйте их в припаркованной машине под воздействием прямых солнечных лучей.

Чистка дисков

Отпечатки пальцев и пыль на диске могут стать причиной плохого качества воспроизведения кадров и искажения звука. Перед проигрыванием протрите диск чистой тканью. Протирайте диск от центра к краю.

Не используйте активные растворители, такие как спирт, бензин, лакокрасочные растворители, имеющиеся в продаже чистящие средства, или анти-статический спрей, предназначенный для старых виниловых пластинок.

Обращение с устройством

Транспортировка устройства

Сохраните исходную коробку и упаковочные материалы. При необходимости транспортировки изделия для его наилучшей сохранности запакуйте его в первоначальную заводскую упаковку.

Обеспечение чистоты внешних поверхностей

Не используйте рядом с устройством летучие жидкости, такие как средство от насекомых. Поверхность можно повредить, если вытирать пыль, сильно надавливая на поверхность. Не допускайте продолжительного контакта с устройством резиновых или пластиковых предметов.

Чистка изделия

Для очистки проигрывателя используйте мягкую сухую ткань. При сильном загрязнении поверхностей используйте мягкую ткань, смоченную в слабом растворе моющего средства. Не допускается использовать такие агрессивные средства, как спирт, бензин или растворитель — они могут повредить поверхность устройства.

Техническое обслуживание устройства

Данный проигрыватель является высокотехнологичным устройством. Если оптические линзы или части дисководы загрязнены или имеют следы износа, качество изображения может ухудшиться. Для получения более подробной информации обращайтесь в ближайший авторизованный сервисный центр.

