

PRESTIGIO®

REVOLT A3

Беспроводное зарядное устройство



Руководство пользователя

Содержание:

Прочтите перед использованием	3
Преимущества умной колонки Prestigio Revolt A3	5
Комплект поставки	6
Компоненты и элементы управления	7
Технические характеристики	8
Инструкция по использованию	9
Описание светодиодной индикации	13
Устранение неисправностей	14
Правила безопасного использования	17
Рекомендации по уходу	19
Правила транспортировки и хранения	20
Утилизация	21

Прочтите перед использованием

Благодарим за выбор беспроводного зарядного устройства Prestigio Revolt A3. В целях правильного и безопасного использования устройства, прежде чем приступать к работе с ним, изучите это руководство. Сохраните его, чтобы обратиться к нему в будущем при необходимости.

Внешний вид и расположение элементов могут отличаться от изображенных и описанных далее, поскольку производитель, в целях непрерывного совершенствования изделия, сохраняет за собой право изменять характеристики устройства без предварительного уведомления.

Компания не несет ответственности за ущерб, вызванный неправильным использованием устройства.

Данное руководство предоставляется только в информационных целях, без каких-либо явных или неявных гарантий.

Вся актуальная информация доступна на сайте www.prestigio.com.

Преимущества зарядного устройства Prestigio Revolt A3

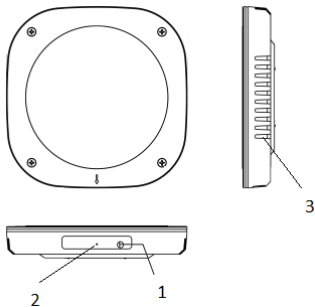
Беспроводное зарядное устройство Prestigio Revolt A3 создано исключительно для Вашего удобства. Его конструкция и принцип работы позволит разместить его так, чтобы оно не только не мешало Вам, но и даже не попадалось на глаза.

...

Комплект поставки

Беспроводное зарядное устройство Prestigio Revolt A3	1 шт.
Блок питания 24V/1A	1 шт.
Принимающая площадка	1 шт.
Краткое руководство пользователя	1 шт.
Гарантийный талон	1 шт.

Компоненты и элементы управления



1. DC вход для блока питания
2. Светодиодный индикатор
3. Вентиляционные отверстия

Технические характеристики

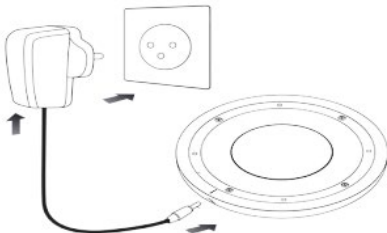
Габариты	115*115*21 мм (д*ш*в)
Питание	24V/1A
Беспроводной зарядный интерфейс	5/7.5/10W
Допустимое расстояние использования	15-35 мм

Инструкция по использованию

1. Выберите место размещения беспроводного зарядного устройства.

Внимание.

Тщательно выбирайте место крепления. Заранее убедитесь в том, что длины кабеля блока питания будет достаточно для удобного подключения устройства в розетку.

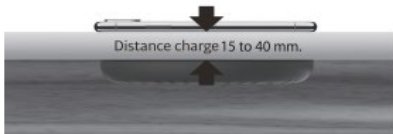


2. Используя двухсторонний скотч прикрепите зарядное устройство под любой, не металлической поверхностью.

Внимание.

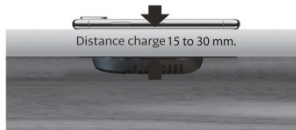
Заранее выберите направление для DC входа и крепите устройство с учётом этого.

Толщина поверхности, к которой крепится зарядное устройство, должна быть не менее 15 мм и не более 35 мм. Это рабочий диапазон устройства.



4. Разместите принимающую площадку на обратной стороне выбранной поверхности, так чтобы центр площадки точно совпадал с центром зарядного

устройства. Принимающая площадка будет фокусировать излучение зарядного устройства на вашем смартфоне.



Внимание.

Не размещайте металлические предметы (скрепки, монеты, ключи и т.д.) а также банковские пластиковые карточки между смартфоном и принимающей площадкой во время зарядки. Это может повредить ваш смартфон, чехол, принимающую площадку, либо предмет, размещённый в поле действия зарядного устройства.



5. Подключите беспроводное зарядное устройство в розетку используя блок питания, входящий в комплект.
6. Положите ваш смартфон, поддерживающий беспроводную зарядку, по центру принимающей площадки.



Описание светодиодной индикации

Светодиодный индикатор горит красным	Беспроводное зарядное устройство включено в сеть и находится в режиме ожидания.
Светодиодный индикатор горит зелёным	Беспроводное зарядное устройство включено в сеть и работает
Светодиодный индикатор мигает красным с частотой 1 раз в секунду	Неисправность. Смотри пункт «Исправление неисправностей».

Устранение неисправностей

<p>Устройство не работает. Светодиодный индикатор не горит</p>	<ul style="list-style-type: none">-Используйте только оригинальный блок питания-Убедитесь, что зарядное устройство включено в сеть- Убедитесь, что розетка, к которой вы подключаете адаптер, не обесточена
<p>Светодиодный индикатор горит красным, но телефон не заряжается</p>	<ul style="list-style-type: none">- Убедитесь, что Ваш телефон поддерживает беспроводную зарядку- Убедитесь, что толщина поверхности между беспроводным зарядным устройством и принимающей площадкой находится в диапазоне 15-40 мм.- Убедитесь, что центры принимающей площадки и зарядного устройства совпадают

	<ul style="list-style-type: none">- Попробуйте немного изменить положение Вашего смартфона, подвигав его в разные стороны
<p>Светодиодный индикатор мигает красным с частотой 1 раз в секунду</p>	<ul style="list-style-type: none">-Используйте только оригинальный блок питания- Убедитесь, что между принимающей площадкой и телефоном отсутствуют посторонние предметы- Попробуйте немного изменить положение Вашего смартфона, подвигав его в разные стороны- Отключите зарядное устройство от сети и оставьте минимум на 30 минут, после этого попробуйте снова. Возможно устройство перегревается в связи с высокой температурой

	помещения, или отсутствия естественной вентиляции.
Проблема не решена	Если проблема не решена, или у вас есть другие вопросы, обратитесь в службу поддержки. Контакты указаны в гарантийном талоне.

Правила безопасного использования

1. Используйте устройство только по назначению.
2. Используйте только оригинальный блок питания, идущий в комплекте.
3. Запрещается разбирать устройство и вносить изменения в его конструкцию. Обслуживание и ремонт устройства должны проводиться только в авторизованных сервисных центрах.
4. При обнаружении неисправности или повреждения какой-либо части устройства немедленно прекратите его использование, отключите его от сети и обратитесь в сервисный центр.
5. Не допускается попадание в устройство влаги, а также масел, химических и других органических жидкостей. Рекомендуется не использовать в местах с повышенной влажностью.

6. Не используйте устройство в чрезмерно запылённых местах.
7. Храните устройство и аксессуары в недоступном для детей месте.

Рекомендации по уходу

Очистку устройства проводите сухой мягкой тканью либо салфетками для чистки оргтехники, не содержащими спирта.

Правила транспортировки и хранения

1. Устройство не предназначено для использования в жилых, коммерческих и производственных зонах с воздействием опасных и вредных производственных факторов.
2. Устройство рекомендуется использовать и хранить при диапазоне температур от 0 °С до +40 °С и относительной влажности 10~80 %.
3. Длительное хранение допускается только в заводской упаковке, в темных, сухих, чистых, хорошо вентилируемых закрытых помещениях.
4. Перевозка возможна любыми видами транспорта на любые расстояния. Во время перевозки устройство должно находиться в заводской упаковке.

Утилизация

Устройство и аксессуары нельзя выбрасывать вместе с обычными бытовыми отходами. По окончании срока службы передайте их в пункт утилизации электроники.

© 2020 Prestigio. Все права защищены. Все указанные торговые марки и названия, а также логотипы и другие символы являются собственностью их соответствующих владельцев. Компания Prestigio оставляет за собой право вносить изменения в настоящий документ без предварительного уведомления клиентов и не несет ответственности за любые возможные негативные последствия, которые могут возникнуть из-за технических и/или типографских ошибок и/или использования устаревшей версии данного документа.

prestigio.com

