



RAZER BLACKSHARK V2 X USB

ОСНОВНОЕ РУКОВОДСТВО

Почувствуйте звук киберспорта с **Razer BlackShark V2 X USB** — киберспортивной гарнитурой, которая дает тройное преимущество в виде невероятного качества звука, кристально чистого звучания микрофона и превосходной звукоизоляции. Вооружившись обновленным микрофоном с шумоподавлением и первоклассными акустическими излучателями, вы обязательно перейдете на профессиональный уровень игры.

СОДЕРЖАНИЕ

1. СОДЕРЖИМОЕ КОМПЛЕКТА	3
2. ЧТО НЕОБХОДИМО	4
3. ПОРА ПОЗАБОТИТЬСЯ О ГАРАНТИИ	4
4. ТЕХНИЧЕСКИЕ ХАРАКТЕРИСТИКИ	5
5. ПОДГОТОВКА RAZER BLACKSHARK V2 X USB К РАБОТЕ	6
6. БЕЗОПАСНОСТЬ И ТЕХНИЧЕСКОЕ ОБСЛУЖИВАНИЕ	8
7. ЮРИДИЧЕСКАЯ ЗАУМЬ	9

1. СОДЕРЖИМОЕ КОМПЛЕКТА

- Razer BlackShark V2 X USB



- A. Регулируемое оголовье с мягкой подкладкой
- B. Гибридные амбушюры из пеноматериала с эффектом памяти
- C. Микрофон с шумоподавлением Razer™ HyperClear
- D. Регулятор управления громкостью
- E. Кнопка выключения микрофона
- F. Разъем USB Type A

- Важная информация о продукте

2. ЧТО НЕОБХОДИМО

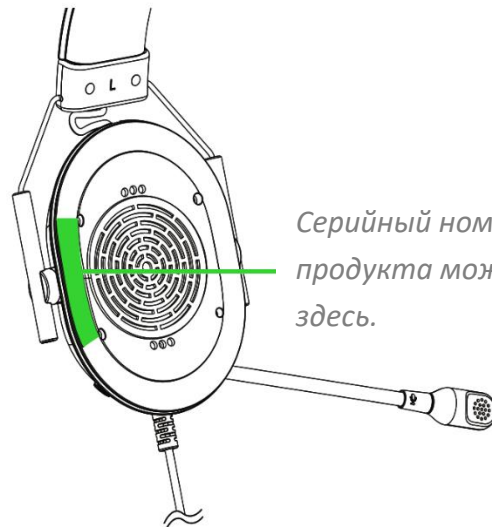
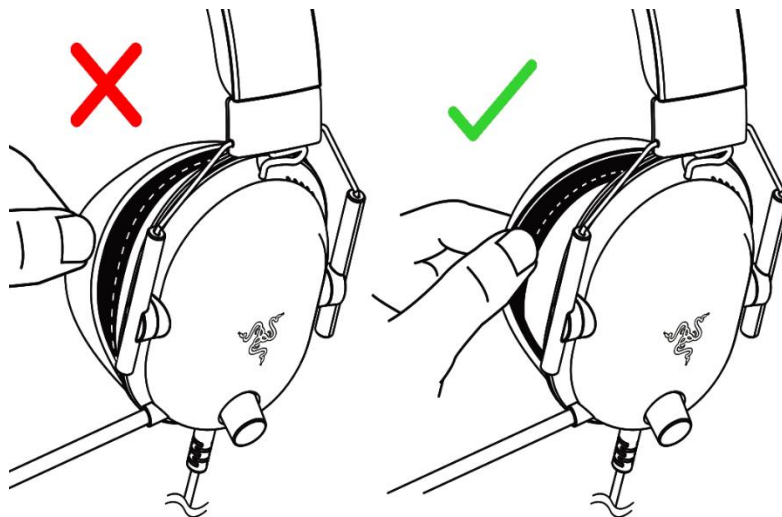
- Порт USB Type A
- Windows® 10 64-разрядная (или более новая версия)

3. ПОРА ПОЗАБОТИТЬСЯ О ГАРАНТИИ



Зарегистрируйте ваш продукт и получите эксклюзивные преимущества

razerid.razer.com/warranty



Серийный номер вашего продукта можно найти здесь.

4. ТЕХНИЧЕСКИЕ ХАРАКТЕРИСТИКИ

НАУШНИКИ

- Частотная характеристика: 20–20 000 Гц
- Сопротивление: 32 Ом при 1 кГц
- Чувствительность (при 1 кГц): 98 дБ SPL/мВт, 1 кГц
- Излучатели: специализированный динамический излучатель диаметром 50 мм
- Внутренний диаметр чашки наушника: 63 x 43 мм
- Тип подключения: USB Type A
- Длина кабеля: 2 м
- Примерная масса: 240 г
- Овальные амбушюры: гибридные из пеноматериала с эффектом памяти

МИКРОФОН

- Частотная характеристика: 100–10 000 Гц
- Отношение сигнал-шум: 60 дБ
- Чувствительность (при 1 кГц): –42 дБ В/Па, 1 кГц
- Диаграмма направленности: Однонаправленный
- Функция выключения: Кнопка

ЭЛЕМЕНТЫ УПРАВЛЕНИЯ НА ЧАШКЕ НАУШНИКА

- Увеличение и уменьшение громкости
- Переключатель выключения/включения микрофона

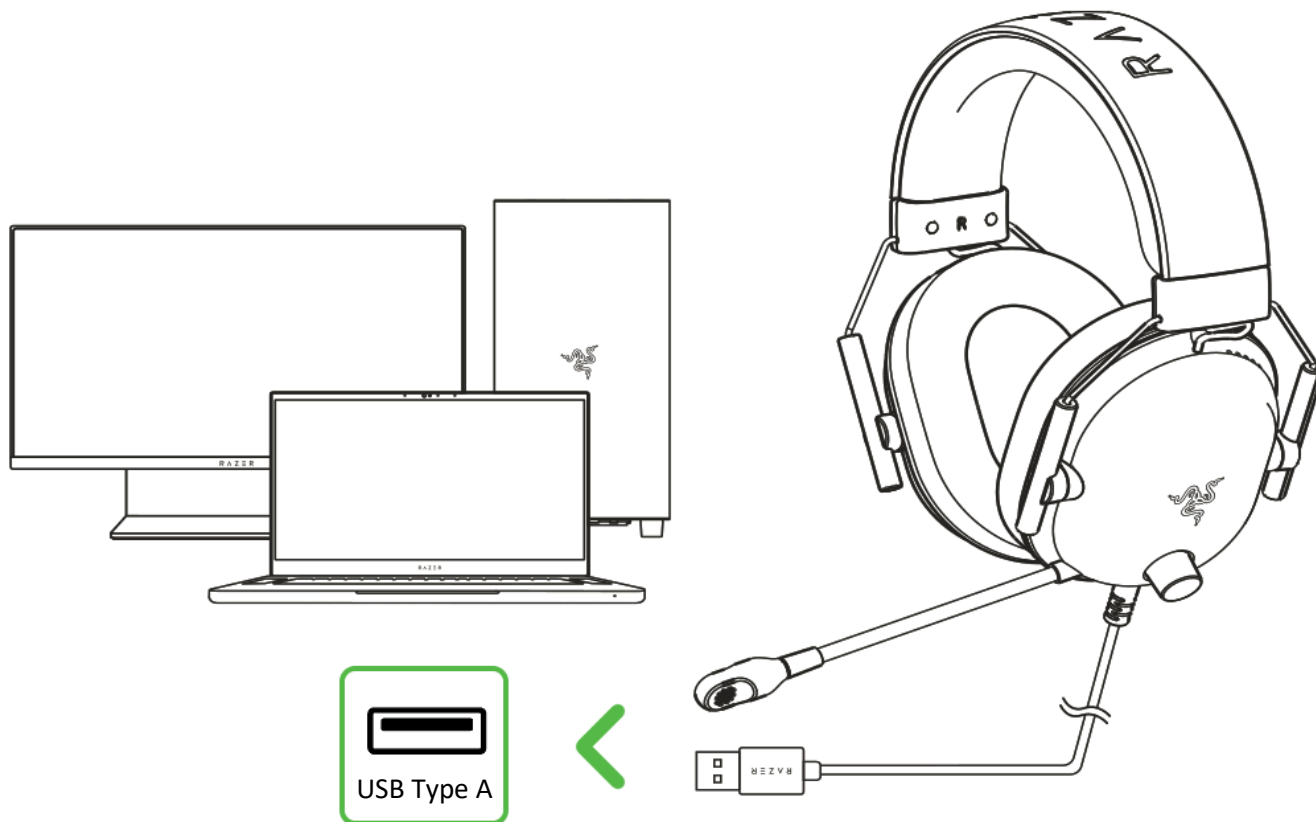
ИСПОЛЬЗОВАНИЕ ДЛЯ ПРОСЛУШИВАНИЯ

- Использование для прослушивания: устройства с портом USB Type A
- Объемный звук: поддерживается только в 64-разрядной версии Windows® 10 (или более новой)

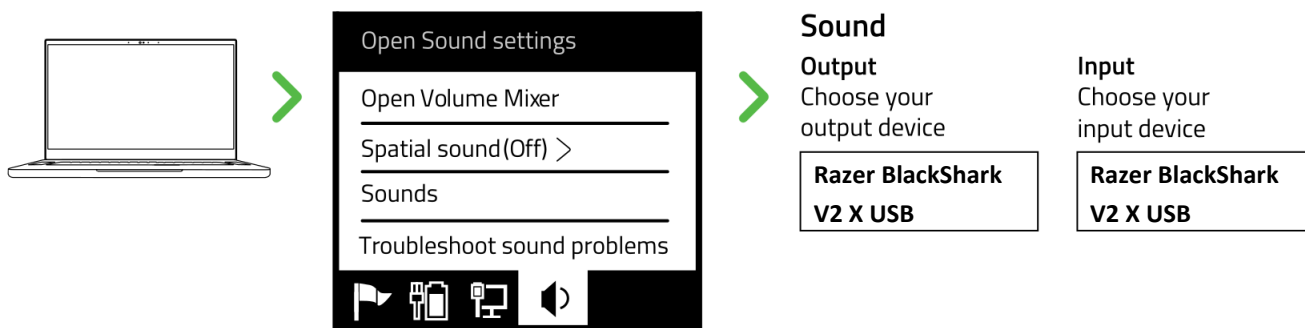
5. ПОДГОТОВКА RAZER BLACKSHARK V2 X USB К РАБОТЕ

ПОДГОТОВКА К ИСПОЛЬЗОВАНИЮ

1. Подключите гарнитуру к USB-порту своего компьютера.



2. Установите **Razer BlackShark V2 USB** в качестве устройства **ввода** и **вывода** по умолчанию на своем устройстве (если применимо).



i Если вы используете гарнитуру с другими совместимыми устройствами, выберите **Razer BlackShark V2 X USB** в качестве устройства ввода и вывода по умолчанию.

ВКЛЮЧЕНИЕ 7.1 SURROUND SOUND*

Насладитесь точным позиционным звуком, который создан специально для игр, фильмов и музыки.

1. Загрузите приложение 7.1 Surround Sound на веб-странице razer.com/7.1-surround-sound.
2. Зарегистрируйте свой продукт на веб-странице razerid.razer.com/products, чтобы получить код активации на свой электронный почтовый ящик.

**Поддерживается только в 64-разрядной версии Windows® 10 (или более новой).*

6. БЕЗОПАСНОСТЬ И ТЕХНИЧЕСКОЕ ОБСЛУЖИВАНИЕ

ПРАВИЛА ТЕХНИКИ БЕЗОПАСНОСТИ

Для обеспечения максимальной безопасности при использовании Razer BlackShark V2 X USB рекомендуется следовать приведенным ниже правилам.

Если при работе с устройством возникли неполадки, которые не удалось устранить с помощью рекомендуемых действий, отключите устройство и позвоните на горячую линию Razer или посетите веб-сайт support.razer.com для получения технической поддержки.

Не разбирайте устройство и не используйте его при нестандартной токовой нагрузке. Это приведет к прекращению действия гарантии.

Держите устройство вдали от жидкости, сырости или мест с повышенной влажностью. Пользуйтесь устройством только в разрешенном диапазоне температур: от 0°C до 40°C. Если температура выйдет за пределы этого диапазона, отключите устройство от сети и дождитесь, когда температура установится на допустимом уровне.

Рекомендуется аккуратно растянуть чашечки в стороны, прежде чем надевать гарнитуру. Это поможет уменьшить нагрузку на конструкцию. Старайтесь не растягивать гарнитуру слишком сильно.

Устройство изолирует внешние звуки даже на низкой громкости звучания, что снижает уровень контроля за окружающей обстановкой. Не следует использовать устройство во время выполнения действий, которые подразумевают необходимость слышать и реагировать на окружающие вас звуки.

Слишком высокая громкость звучания в течение продолжительного времени наносит вред вашему слуху. Кроме того, в ряде стран законодательно установлено, что уровень звукового давления в течение 8 часов не может превышать 86 дБ. Мы рекомендуем уменьшать громкость до комфортного уровня, если вы слушаете музыку достаточно долго. Берегите свой слух.

ОБСЛУЖИВАНИЕ И ИСПОЛЬЗОВАНИЕ

Для поддержания Razer BlackShark V2 X USB в рабочем состоянии требуется минимальное техническое обслуживание. Во избежание загрязнения устройства рекомендуется раз в месяц очищать его мягкой тканью или ватной палочкой. Не используйте мыло или агрессивные чистящие вещества.

7. ЮРИДИЧЕСКАЯ ЗАУМЬ

ИНФОРМАЦИЯ О ЗАЩИТЕ АВТОРСКИХ ПРАВ И ИНТЕЛЛЕКТУАЛЬНОЙ СОБСТВЕННОСТИ

© Razer Inc., 2022. Все права защищены. Razer, логотип с изображением трехглавой змеи, логотип Razer и девиз «For Gamers. By Gamers.» являются товарными знаками или зарегистрированными товарными знаками корпорации Razer Inc. и (или) ее дочерних компаний в США или других странах. Все прочие товарные знаки являются собственностью их владельцев.

Windows и логотип Windows являются товарными знаками или зарегистрированными товарными знаками группы компаний Microsoft.

Razer Inc. («Razer») является обладателем авторских прав, товарных знаков, торговых тайн, патентов, приложений к патентам или других прав интеллектуальной собственности (зарегистрированных и незарегистрированных), касающихся данного изделия. Предоставление данного руководства не является передачей лицензии на какие-либо из указанных авторских прав, товарных знаков, патентов или других прав интеллектуальной собственности. Вид Razer BlackShark V2 X USB (далее «Продукт») может отличаться от изображений, приведенных на упаковке или где-либо еще. Компания Razer не несет ответственности за подобные отличия или за любые возможные ошибки. Приведенная в документе информация может быть изменена без предварительного уведомления.

ОГРАНИЧЕННАЯ ГАРАНТИЯ НА ПРОДУКТ

Самые новые действующие условия ограниченной гарантии на продукт приведены на сайте [razer.com/warranty](https://www.razer.com/warranty).

ОГРАНИЧЕНИЕ ОТВЕТСТВЕННОСТИ

Razer ни при каких обстоятельствах не несет ответственности за какую бы то ни было упущенную выгоду, утраченную информацию или данные, а также за фактические, побочные, случайные, штрафные или косвенные убытки, возникающие вследствие распределения, продажи, перепродажи, использования или невозможности использования Продукта. Ни при каких обстоятельствах компания Razer не несет ответственности за расходы, превышающие розничную стоимость Продукта.

ОБЩИЕ ПОЛОЖЕНИЯ

Данные условия должны регулироваться и толковаться в соответствии с местным законодательством, действующим на территории, где был куплен Продукт. Если любое из

условий данного Соглашения будет признано недействительным или неисполнимым, то такое условие (в той мере, в которой оно является недействительным или неисполнимым) не будет учитываться и будет считаться исключенным без ущерба для остальных условий. Компания Razer сохраняет за собой право внесения изменений в любые условия в любое время без предварительного уведомления.