



# RAZER KRAKEN KITTY V2 BT

ОСНОВНОЕ РУКОВОДСТВО

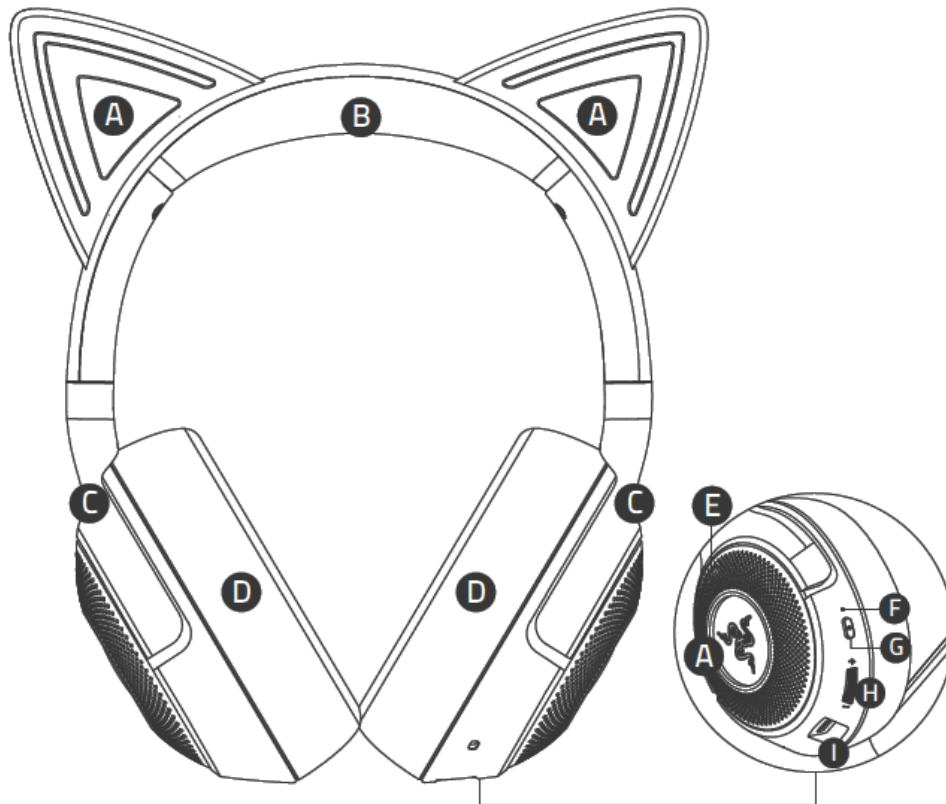
Пустите в бой свой сногшибательный кошачий стиль с **Razer Kraken Kitty V2 BT** — беспроводной Bluetooth-гарнитурой для игр и IRL-трансляций. Оснащенная подсветкой Razer Chroma™ RGB, эта гарнитура позволит вам выразить свою уникальность и перенести свои увлечения на новый уровень благодаря полному комплекту обновленных возможностей.

# СОДЕРЖАНИЕ

1. СОДЕРЖИМОЕ КОМПЛЕКТА .....	3
2. ЧТО НЕОБХОДИМО .....	4
3. ПОРА ПОЗАБОТИТЬСЯ О ГАРАНТИИ .....	4
4. ТЕХНИЧЕСКИЕ ХАРАКТЕРИСТИКИ.....	5
5. НАЧАЛО РАБОТЫ .....	6
6. ИСПОЛЬЗОВАНИЕ RAZER KRAKEN KITTY V2 BT .....	8
7. ИСПОЛЬЗОВАНИЕ ПРИЛОЖЕНИЙ .....	11
8. НАСТРОЙКА RAZER KRAKEN KITTY V2 BT .....	12
9. БЕЗОПАСНОСТЬ И ТЕХНИЧЕСКОЕ ОБСЛУЖИВАНИЕ .....	21
10. ЮРИДИЧЕСКАЯ ИНФОРМАЦИЯ.....	23

## 1. СОДЕРЖИМОЕ КОМПЛЕКТА

- Razer Kraken Kitty V2 BT

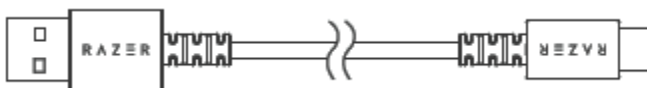


- A.** Кошачьи ушки и наушники с подсветкой Razer Chroma™ RGB
- B.** Регулируемое оголовье с мягкой подкладкой
- C.** Охватывающая конструкция наушников
- D.** Амбушюры из высококачественной

искусственной кожи, наполненные пеноматериалом

- E.** Направленные микрофоны с шумоподавлением
- F.** Индикатор состояния
- G.** Кнопка питания
- H.** Колесико регулировки громкости
- I.** Порт для зарядки

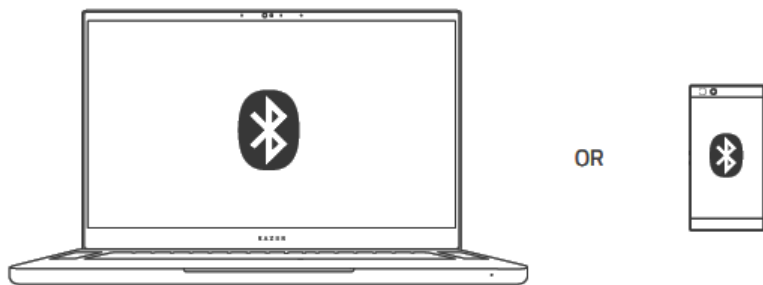
- Кабель USB Type-A/Type-C



- Важная информация о продукте

---

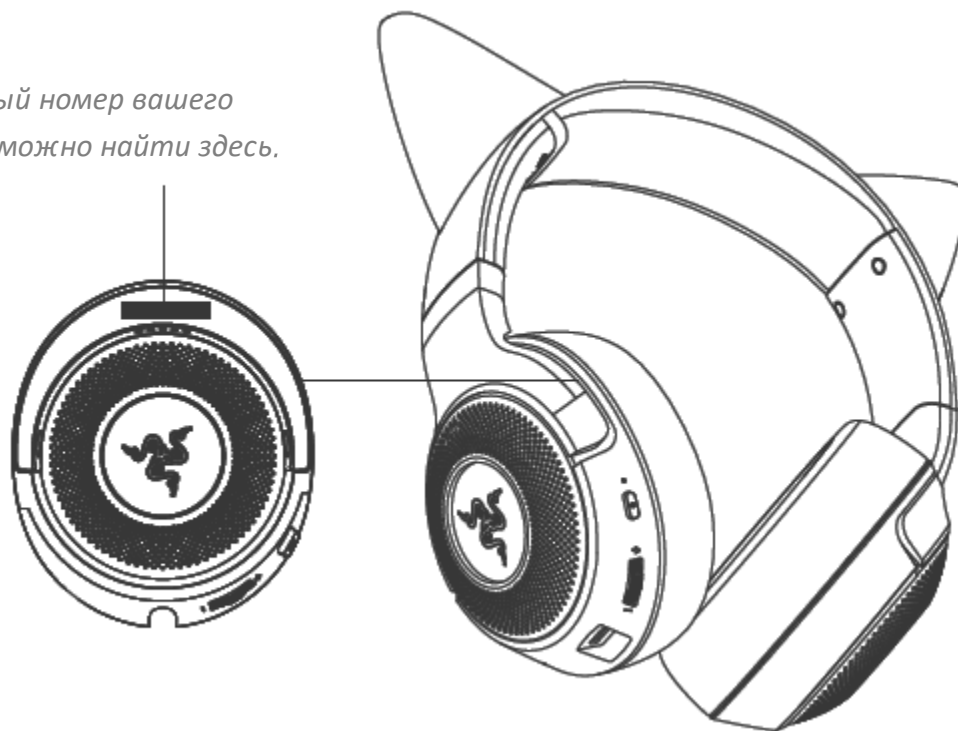
## 2. ЧТО НЕОБХОДИМО



---

## 3. ПОРА ПОЗАБОТИТЬСЯ О ГАРАНТИИ

*Серийный номер вашего  
продукта можно найти здесь.*



Зарегистрируйте свой продукт и получите эксклюзивные преимущества  
[razerid.razer.com/warranty](https://razerid.razer.com/warranty)

---

## 4. ТЕХНИЧЕСКИЕ ХАРАКТЕРИСТИКИ

### НАУШНИКИ

- Ушки: неподвижные кошачьи ушки
- RGB: 2 зоны подсветки Razer Chroma™ RGB (ушки и чашки наушников)
- Частотная характеристика: 20–20 000 Гц
- Сопротивление: 32 Ом
- Чувствительность: 92,5 дBSPL/мВт при 1 кГц
- Излучатели: специализированный динамический излучатель диаметром 40 мм
- Внутренний диаметр чашки наушника: 61 x 43 мм
- Тип подключения: Bluetooth 5.2
- Примерная масса: 325 г
- Овальные амбушюры: охватывающие, из ткани и мягкой искусственной кожи

### МИКРОФОН

- Частотная характеристика: 100–10 000 Гц
- Отношение сигнал-шум:  $\geq 60$  дБ
- Чувствительность (при 1 кГц):  $-42$  дБВ/Па
- Диаграмма направленности: ненаправленный

### ЭЛЕМЕНТЫ УПРАВЛЕНИЯ НА ЧАШКЕ НАУШНИКОВ

- Увеличение и уменьшение громкости
- Кнопка включения/сопряжения/многофункциональная

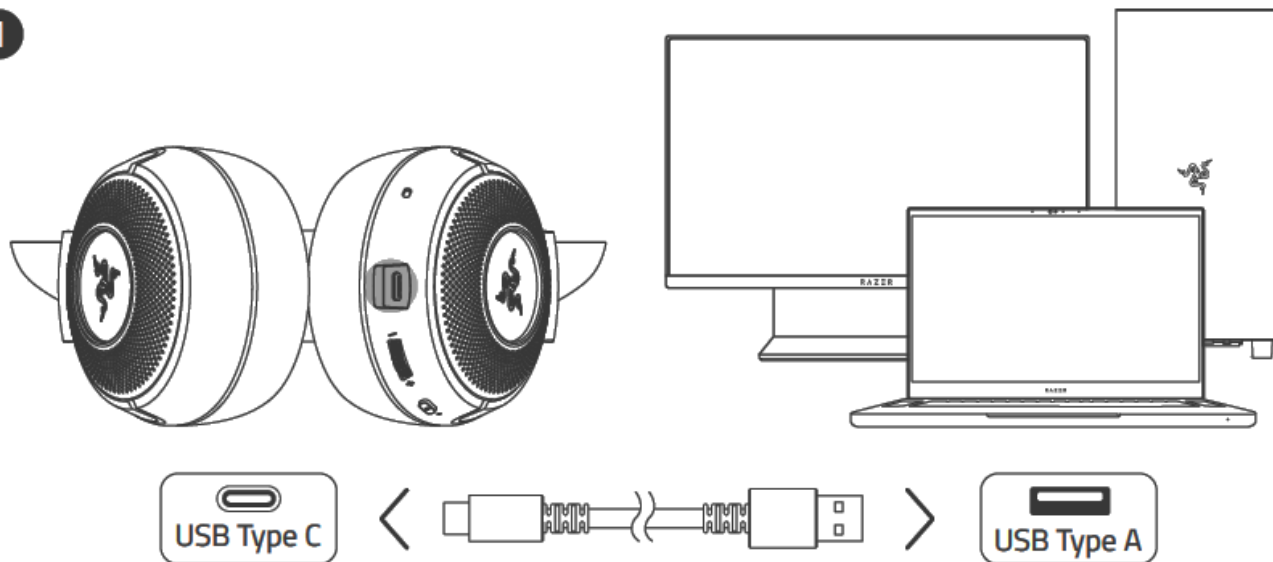
### ИСПОЛЬЗОВАНИЕ ДЛЯ ПРОСЛУШИВАНИЯ

- Подключение через Bluetooth: мобильное устройство / система
- Объемный звук: поддерживается только в 64-разрядной версии Windows 10 (или более новой)

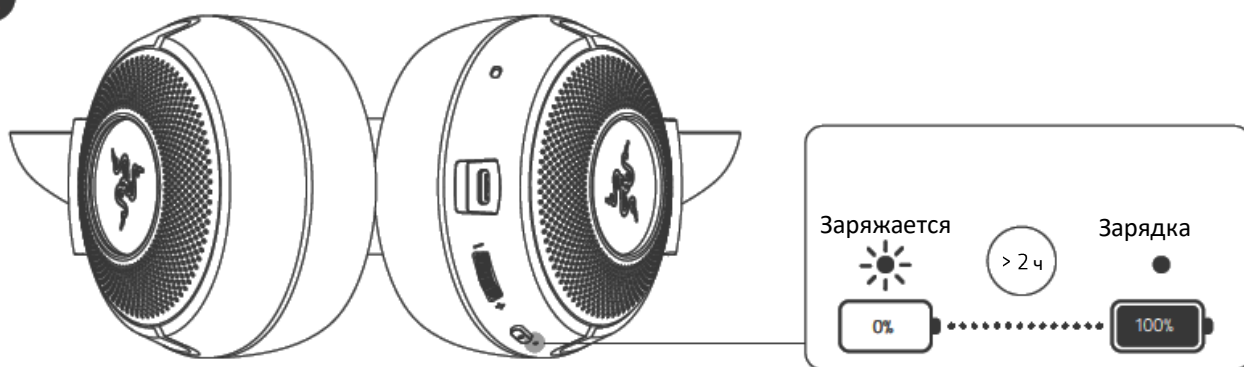
## 5. НАЧАЛО РАБОТЫ

### ЗАРЯДКА

1

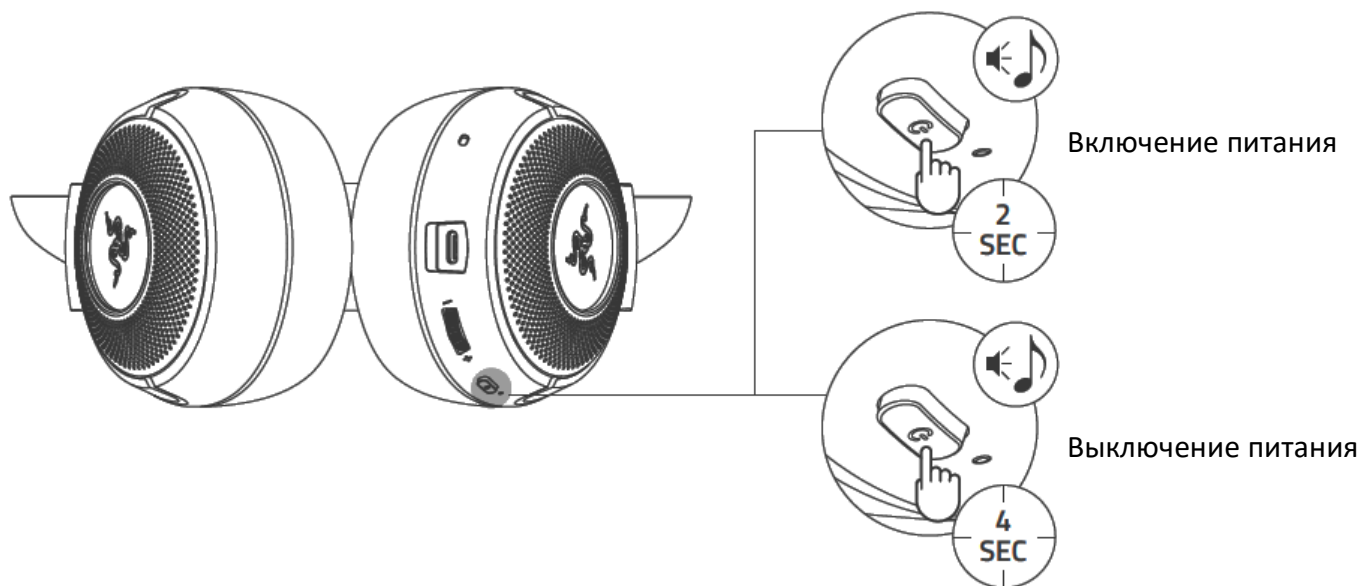


2



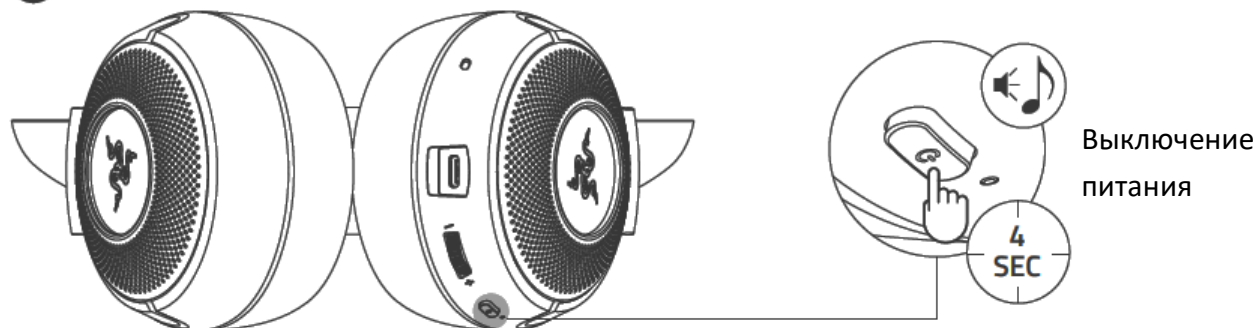
**i** Для оптимальной работы подключайте Razer Kraken Kitty V2 BT напрямую к USB-порту своего компьютера с помощью прилагаемого кабеля для зарядки.

## ВКЛЮЧЕНИЕ/ВЫКЛЮЧЕНИЕ ПИТАНИЯ

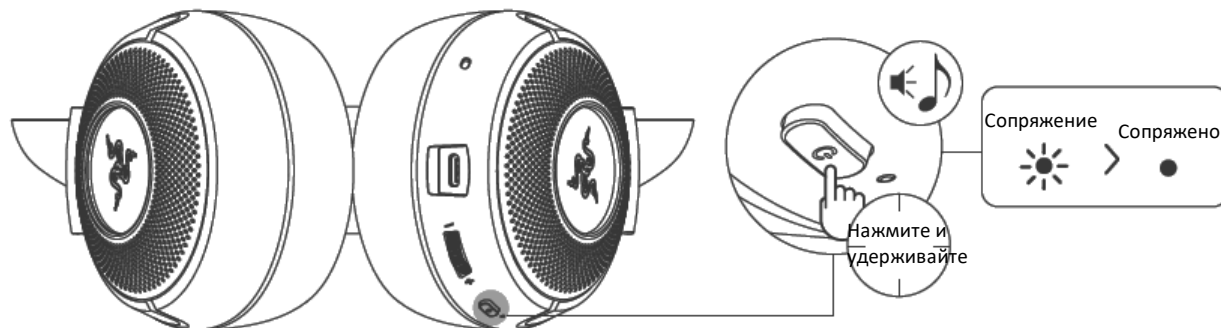


## СОПРЯЖЕНИЕ

1



2

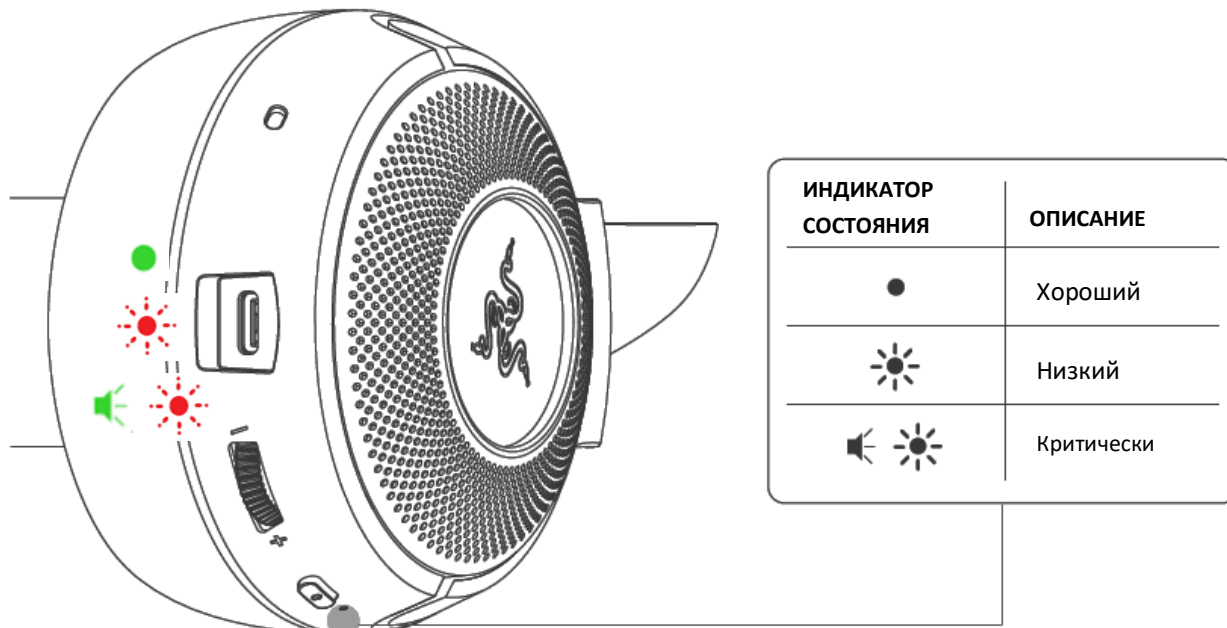


**i** Следуйте указаниям устройства для сопряжения его с Razer Kraken Kitty V2 BT. Во время сопряжения рекомендуется держать гарнитуру как можно ближе к источнику аудиосигнала.

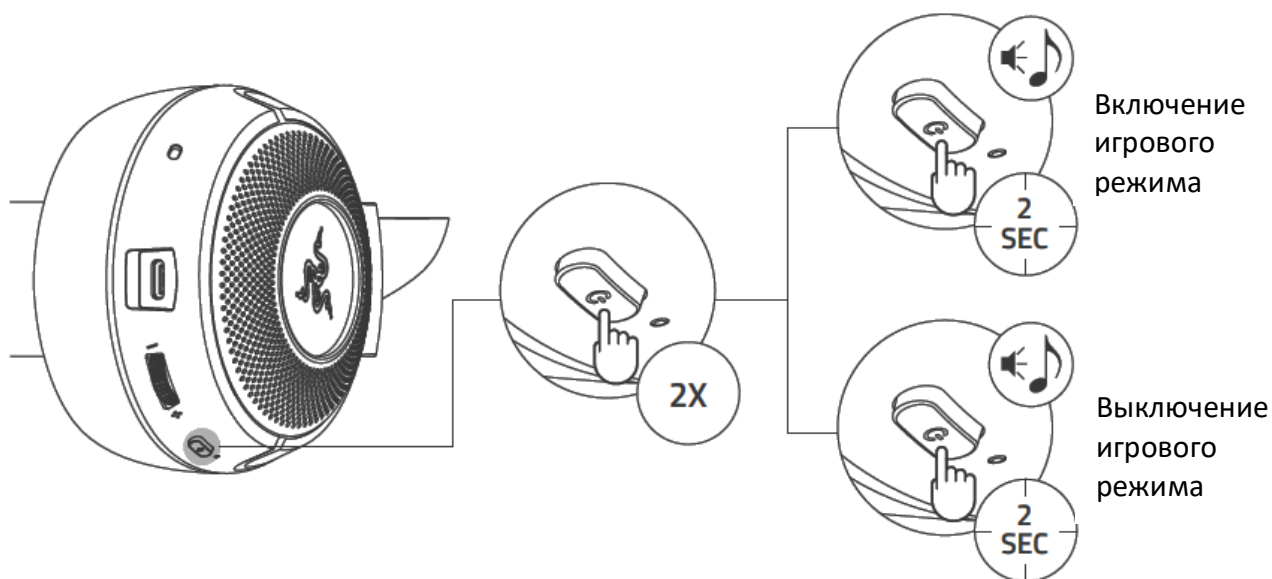


## 6. ИСПОЛЬЗОВАНИЕ RAZER KRAKEN KITTY V2 BT

### УРОВЕНЬ ЗАРЯДА БАТАРЕИ

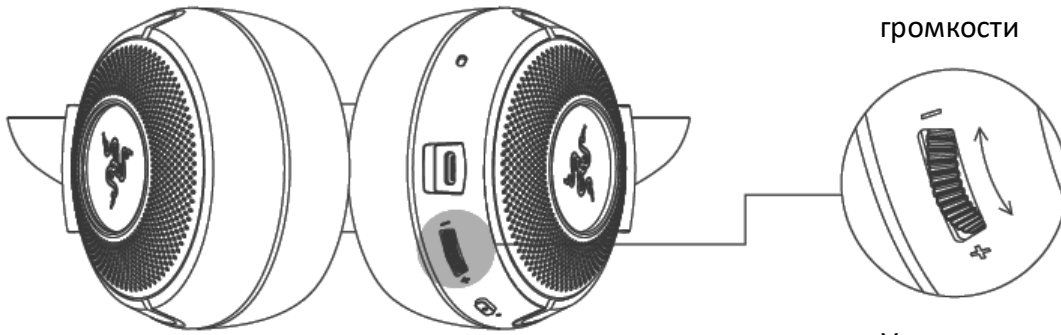


### ИГРОВОЙ РЕЖИМ



**i** Для наилучшей работы рекомендуется держать гарнитуру как можно ближе к аудиоисточнику.

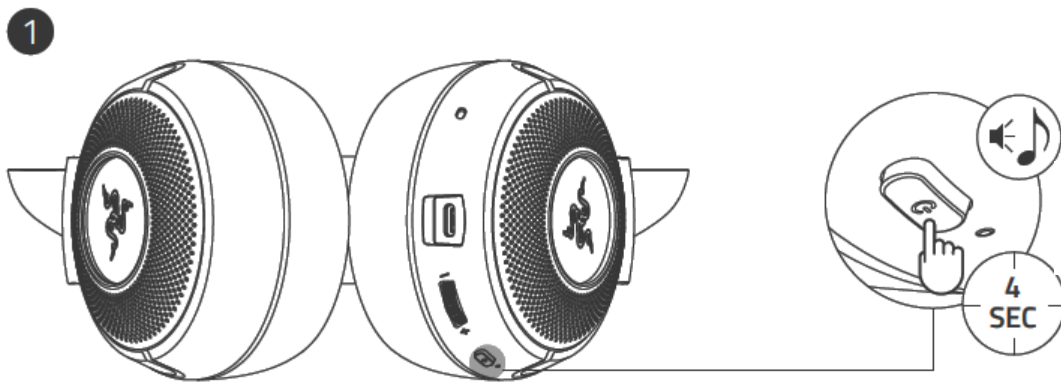
## ЛЕСИКО РЕГУЛИРОВКИ ГРОМКОСТИ



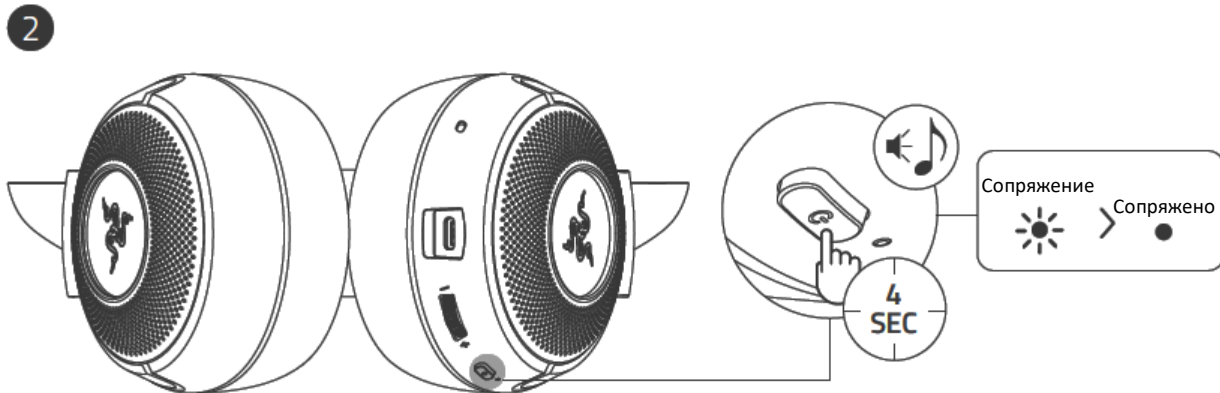
Уменьшение  
громкости

Увеличение  
громкости

## СОПРЯЖЕНИЕ С ДРУГИМИ УСТРОЙСТВАМИ



Выключение  
питания



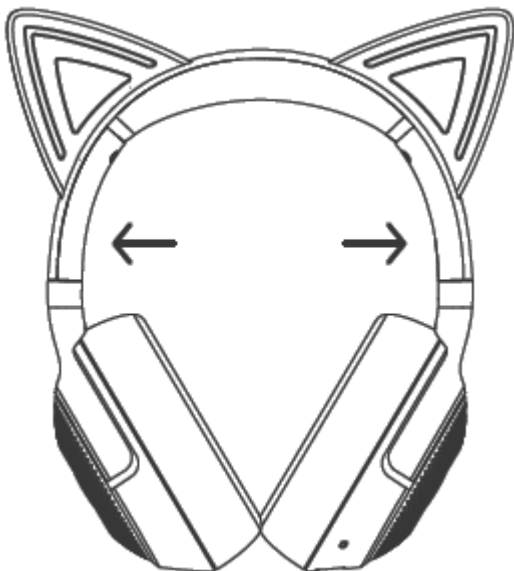
Сопряжение  
Сопряжено

## ДРУГИЕ ФУНКЦИИ

**i** Некоторые перечисленные здесь функции могут не поддерживаться отдельными устройствами.

Одиночное нажатие	Воспроизведение/пауза
	Прием входящего вызова или завершение текущего вызова
	Удержание вызова и прием входящего вызова
	Завершение вызова и переключение на удерживаемый вызов
Нажатие и удерживание в течение 2 секунд	Запустить голосовой помощник
	Отклонить входящий вызов
	Переключиться между вызовами
Двойное нажатие	Пропуск дорожки
Тройное нажатие	Предыдущая дорожка

## УДОБСТВО ИСПОЛЬЗОВАНИЯ



**i** Прежде чем надеть гарнитуру, аккуратно растяните боковые части изголовья гарнитуры. Не растягивайте их слишком сильно во избежание необратимого повреждения конструкции.

---

## 7. ИСПОЛЬЗОВАНИЕ ПРИЛОЖЕНИЙ

### ПРИЛОЖЕНИЕ RAZER AUDIO (МОБИЛЬНЫЕ УСТРОЙСТВА)

Вы можете без труда настроить Razer Kraken Kitty V2 BT в соответствии с собственными предпочтениями. С использованием мобильного приложения вы можете в любом месте и в любое время выбирать или создавать собственные профили эквалайзера, настраивать подсветку гарнитуры и выполнять множество других действий.



Razer Audio



1. Загрузите мобильное приложение на свое мобильное устройство.
2. Запустите приложение и следуйте инструкциям на экране.

**i** *Доступно только на устройствах iOS 14 / Android 10 (или более новых) с поддержкой протокола Bluetooth.*

### RAZER SYNAPSE (ПК)



Используйте приложение Razer Synapse\*, чтобы выбирать или изменять предустановки звука и микрофона, регулировать работу функции энергосбережения, а также индивидуально настраивать подсветку для погружения в игру в собственном стиле.

*\*Убедитесь, что Razer Kraken Kitty V2 BT подключена к компьютеру по протоколу Bluetooth. Установите приложение Razer Synapse после появления запроса или скачайте программу-установщик по адресу [razer.com/synapse](https://razer.com/synapse).*

**i** *Дополнительные сведения о вашей новенькой гарнитуре можно получить по адресу [support.razer.com](https://support.razer.com)*

---

## 8. НАСТРОЙКА RAZER KRAKEN KITTY V2 BT

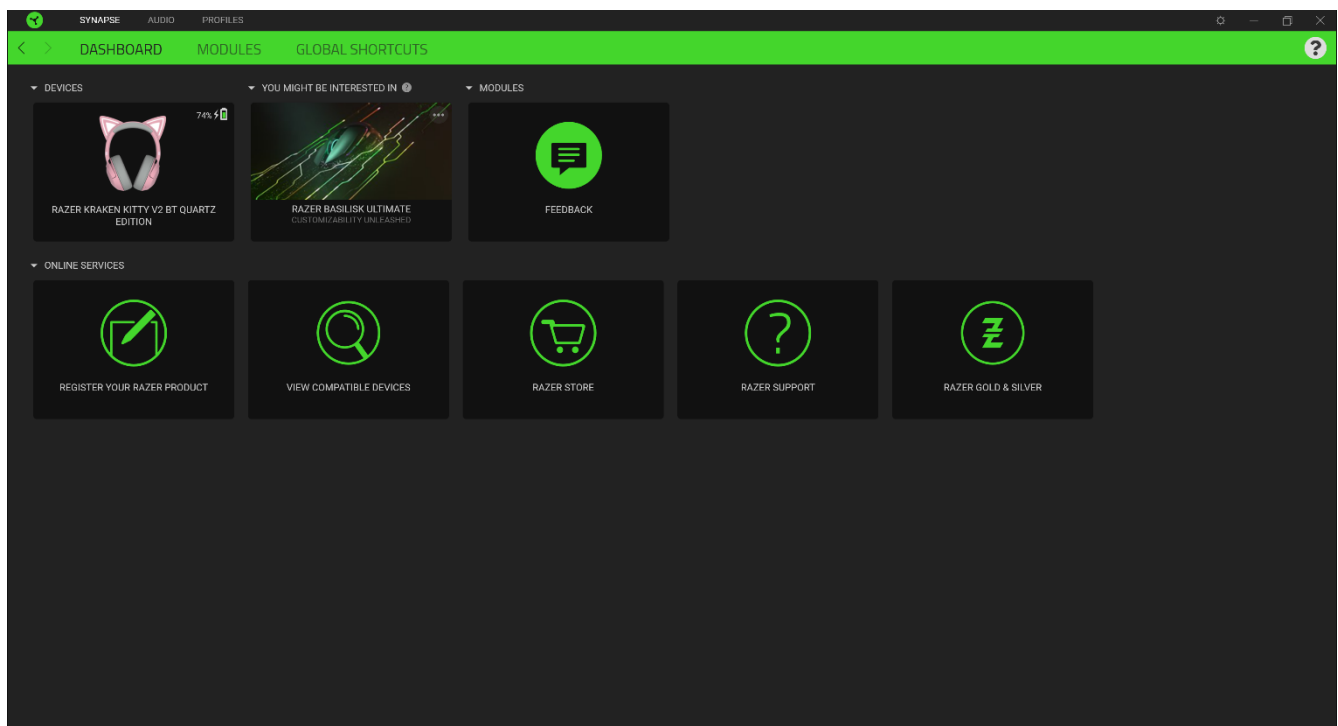
**i** *Отказ от ответственности. Для установки приложения, загрузки обновлений и работы облачных функций требуется подключение к Интернету. Дополнительно рекомендуется зарегистрировать учетную запись Razer ID. Все перечисленные функции могут отличаться в зависимости от текущей версии ПО, подключенных устройств и поддерживаемых приложений и ПО.*

### ВКЛАДКА «SYNAPSE»

Вкладка Synapse по умолчанию открывается при первом запуске приложения Razer Synapse.

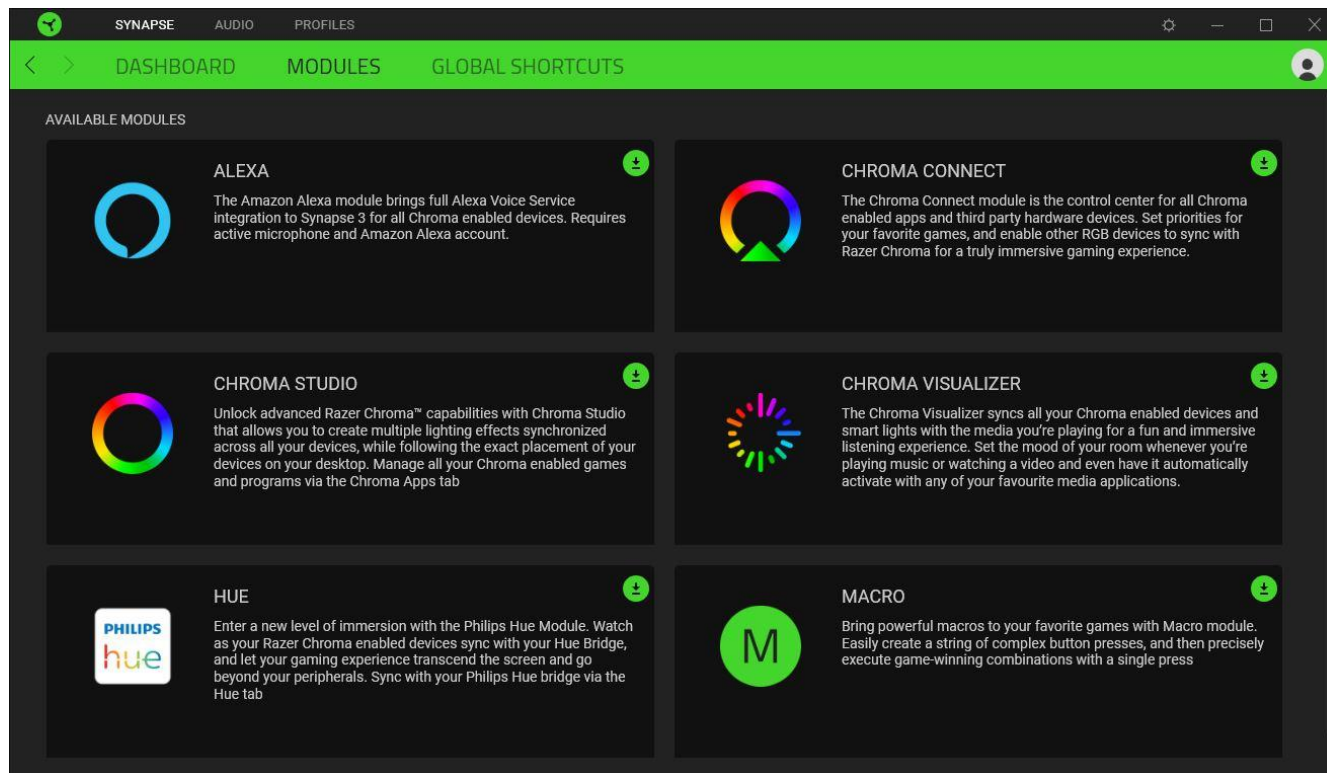
### Информационная панель

Вложенная вкладка «Информационная панель» представляет собой обзор приложения Razer Synapse; она предоставляет доступ ко всем устройствам, модулям и онлайн-услугам Razer.



## Модули

На подвкладке «Модули» отображаются все установленные и доступные для установки модули.

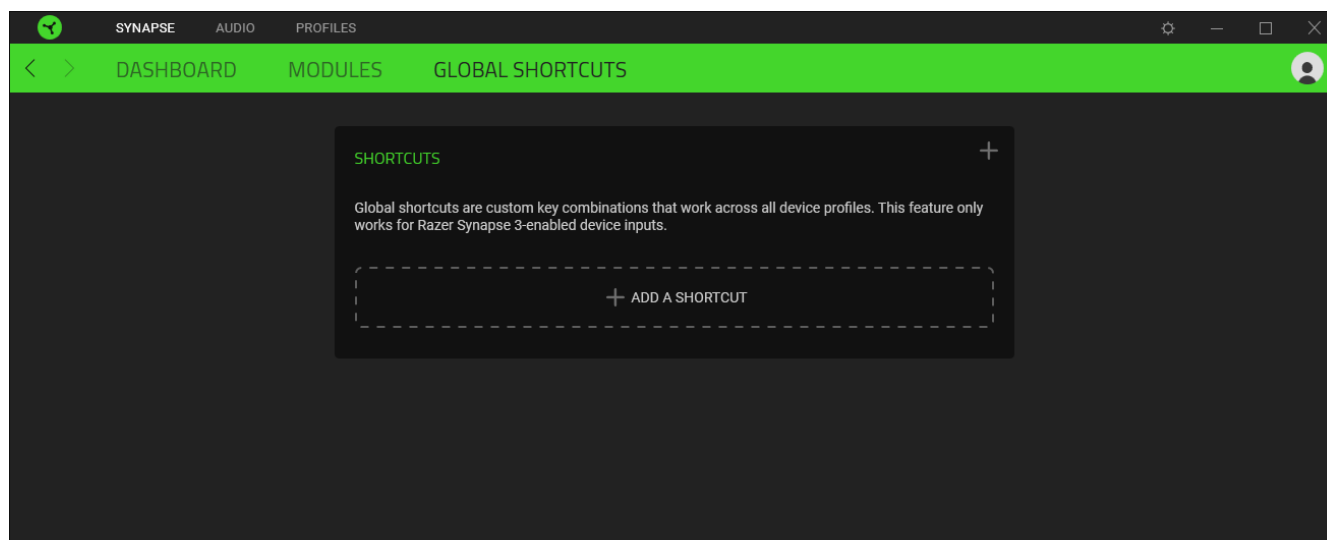


## Глобальн. быстр. клавиши

Привязывайте действия или функции Razer Synapse к пользовательским сочетаниям клавиш периферийных устройств Razer, которые заменяют все привязки клавиш в отдельных профилях.

[Подробнее о профилях](#)

**!** Распознаются только сигналы устройств с поддержкой Razer Synapse.

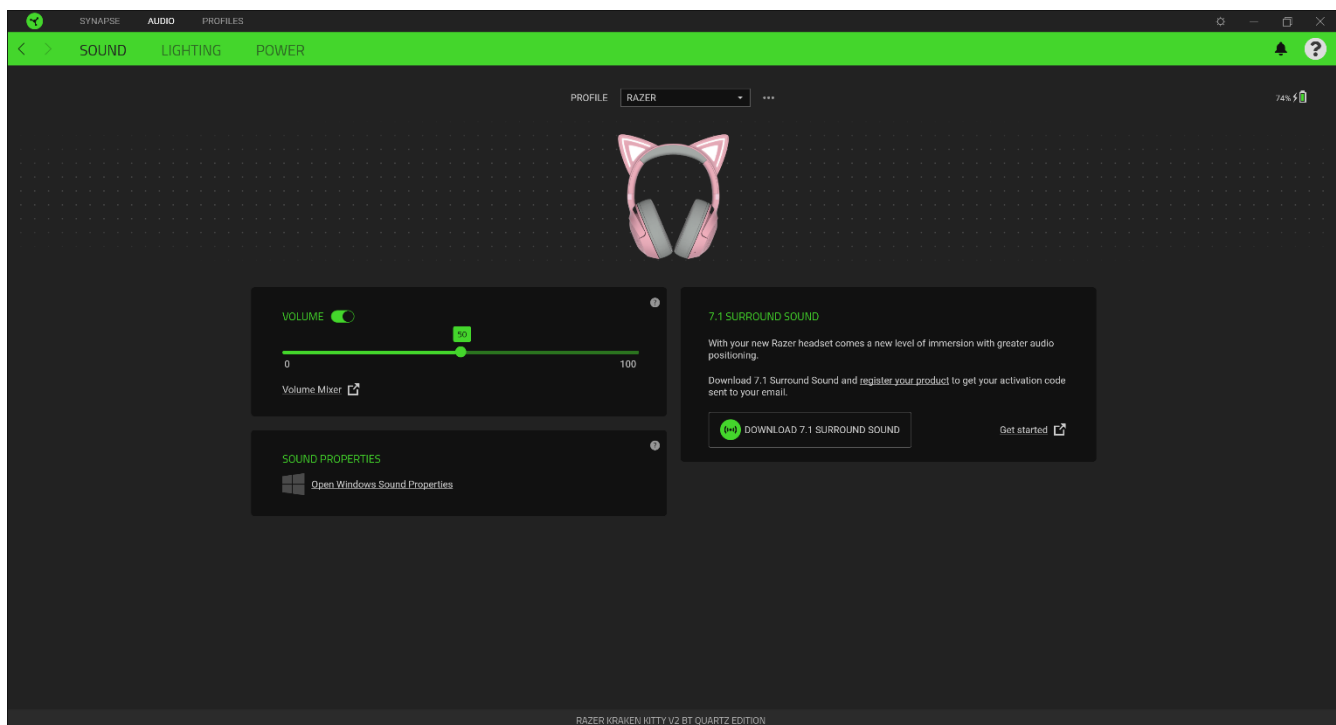


## ВКЛАДКА «АУДИО»

Вкладка «Аудио» является основной вкладкой для Razer Kraken Kitty V2 BT. На ней можно задать настройки вашего устройства, чтобы в полной мере реализовать его возможности. Изменения, внесенные на этой вкладке, автоматически сохраняются в вашей системе и облачном хранилище.

### Звук

Вложенная вкладка «Звук» позволяет регулировать громкость вашего устройства, выбирать или изменять предпочтительные предустановки аудиоэквалайзера, а также получать доступ к свойствам звука в Windows.



### Профиль

Профиль — это хранилище данных для хранения всех настроек ваших периферийных устройств Razer. По умолчанию имя профиля задается на основе названия вашей системы. Чтобы добавить, переименовать, копировать или удалить профиль, просто нажмите кнопку «Прочее» (•••).

### Громкость

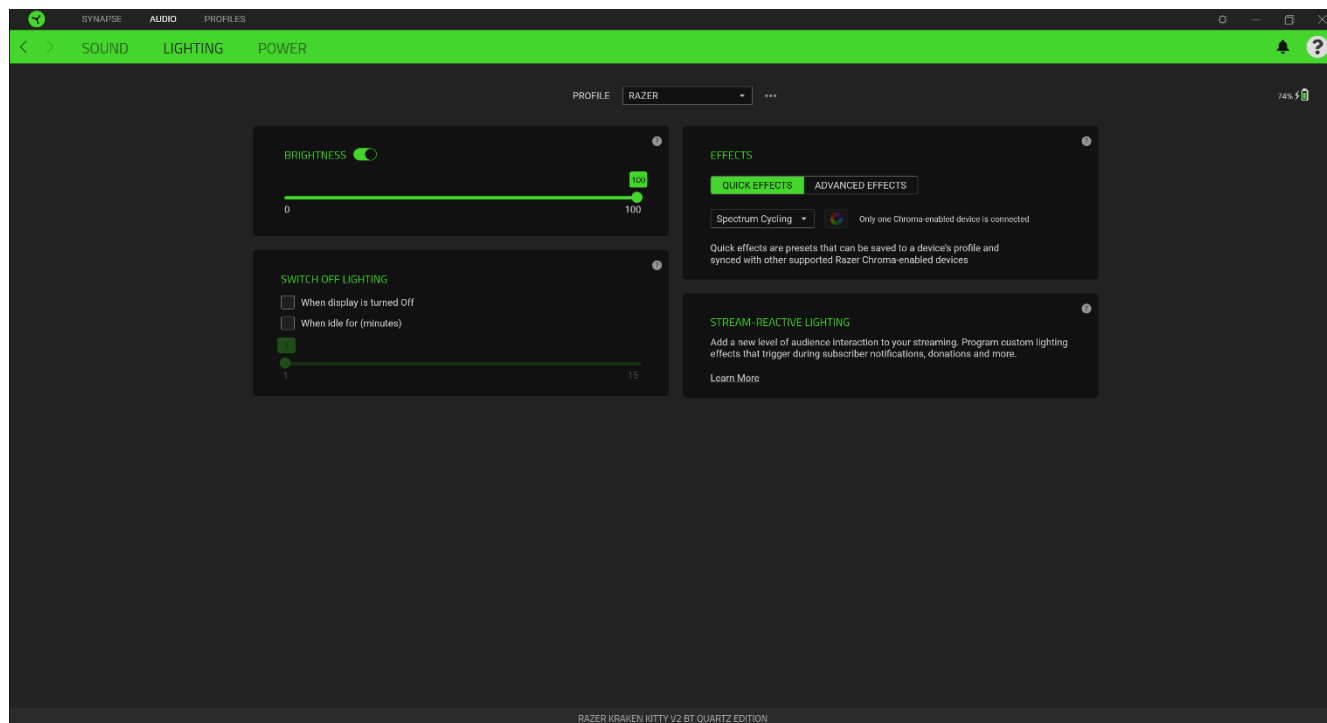
Настройка уровня громкости звука устройства. Кроме того, здесь можно открыть микшер громкости Windows для текущего устройства воспроизведения, в котором можно настроить общий уровень громкости системы и уровень громкости всех запущенных приложений.

## Свойства звука

Откройте окно свойств звука в Windows, чтобы настроить параметры звука системы, например, изменить параметры устройств воспроизведения и записи, звуковую схему и настройки связи по умолчанию.

## Подсветка

Вложенная вкладка «Подсветка» позволяет изменять настройки подсветки вашего устройства Razer.




## Яркость




Можно отключить подсветку вашего устройства Razer, переключив параметр «Яркость» или увеличивая / уменьшая яркость с помощью ползункового регулятора.


## Эффекты

Можно выбрать и применить к подсветке вашей клавиатуры ряд быстрых эффектов, перечисленных ниже.

	Название	Описание	Как настроить
	Индикация уровня громкости	Чашки наушников будут светиться в соответствии с уровнем громкости, используя стандартный спектр цветов	Выберите уровень усиления цвета




	Пульсирует	Подсветка появляется и исчезает в выбранном цвете (цветах)	Выберите один или два цвета подсветки, либо установите случайный выбор цвета
	Циклическое переключение цветов спектра	Подсветка клавиатуры будет бесконечно циклично изменяться в спектре из 16,8 миллиона цветов	Дополнительная настройка не требуется
	Статическая подсветка	Клавиатура останется подсвеченной выбранным цветом	Выберите цвет

Если у вас имеются другие устройства, поддерживающие Razer Chroma, вы можете быстро синхронизировать их эффекты с вашим устройством Razer, нажав кнопку Chroma Sync (  ).

**i** *Примечание: Синхронизация возможна только для тех устройств, которые поддерживают выбранный эффект подсветки.*

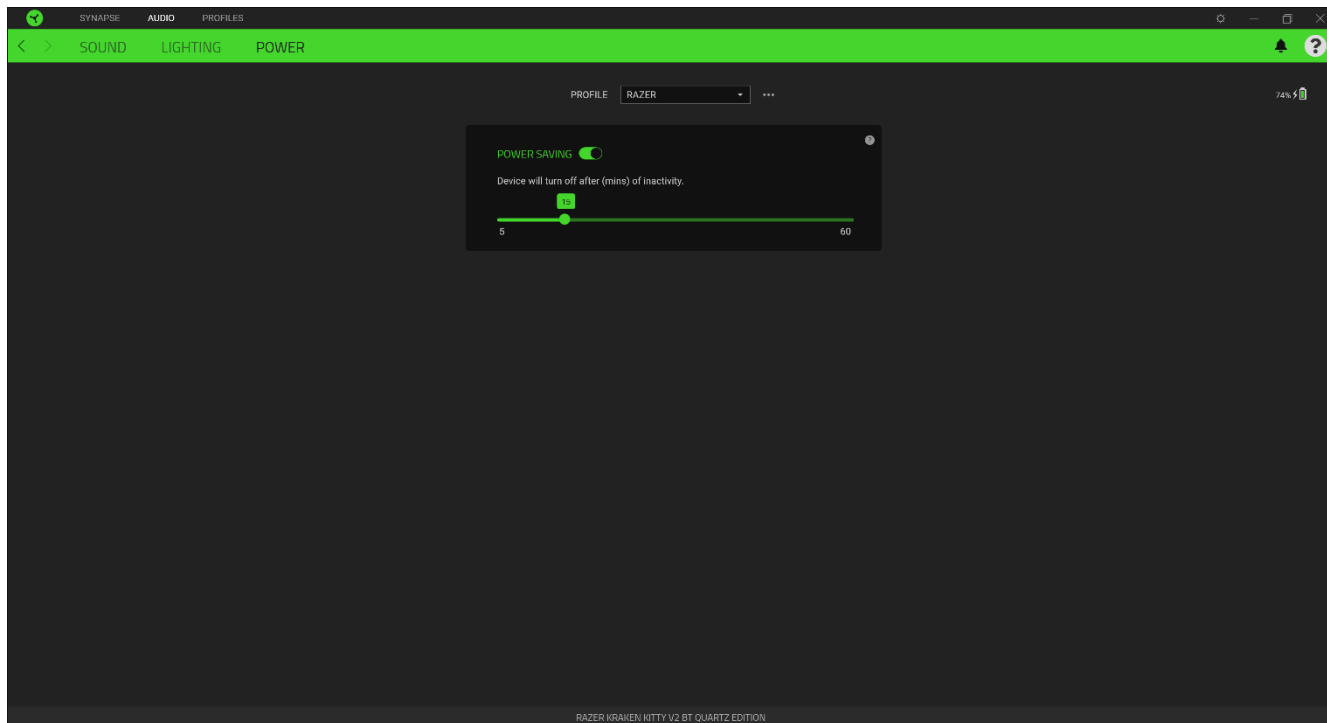
### Расширенные Эффекты

Настройка « Расширенные Эффекты » позволяет выбрать эффект Chroma для использования на периферийном устройстве, поддерживающем Razer Chroma. Чтобы приступить к созданию своего эффекта Chroma, просто нажмите кнопку Chroma Studio (  ).

**i** *Для использования этой функции требуется модуль Chroma Studio.*

## Питание

Вложенная вкладка «Питание» дает возможность управлять энергопотреблением вашего устройства путем выключения питания, если оно бездействует в течение определенного времени.

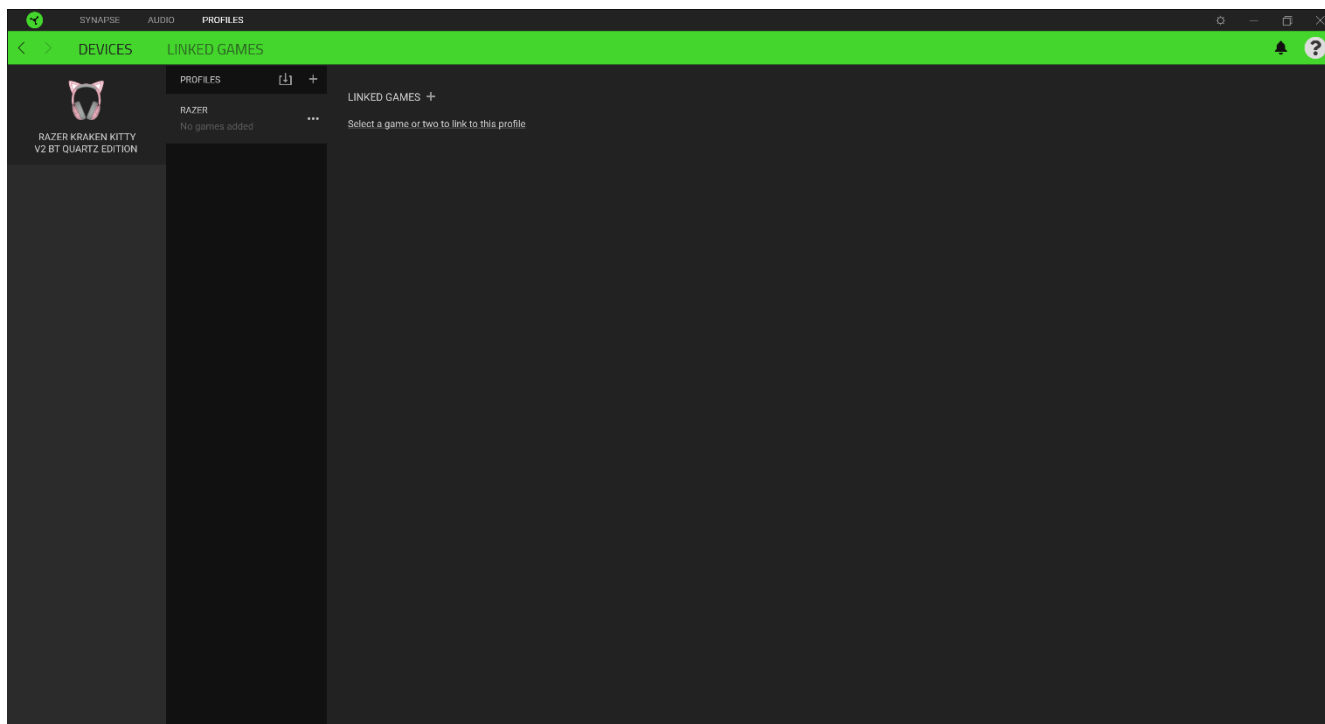




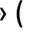
## ВКЛАДКА «ПРОФИЛИ»

Вкладка «Профили» позволяет удобно управлять всеми вашими профилями и связывать их с вашими играми и приложениями.

### Устройства

С помощью вложенной вкладки «Устройства» можно посмотреть, какое из устройств Razer использует конкретный профиль.

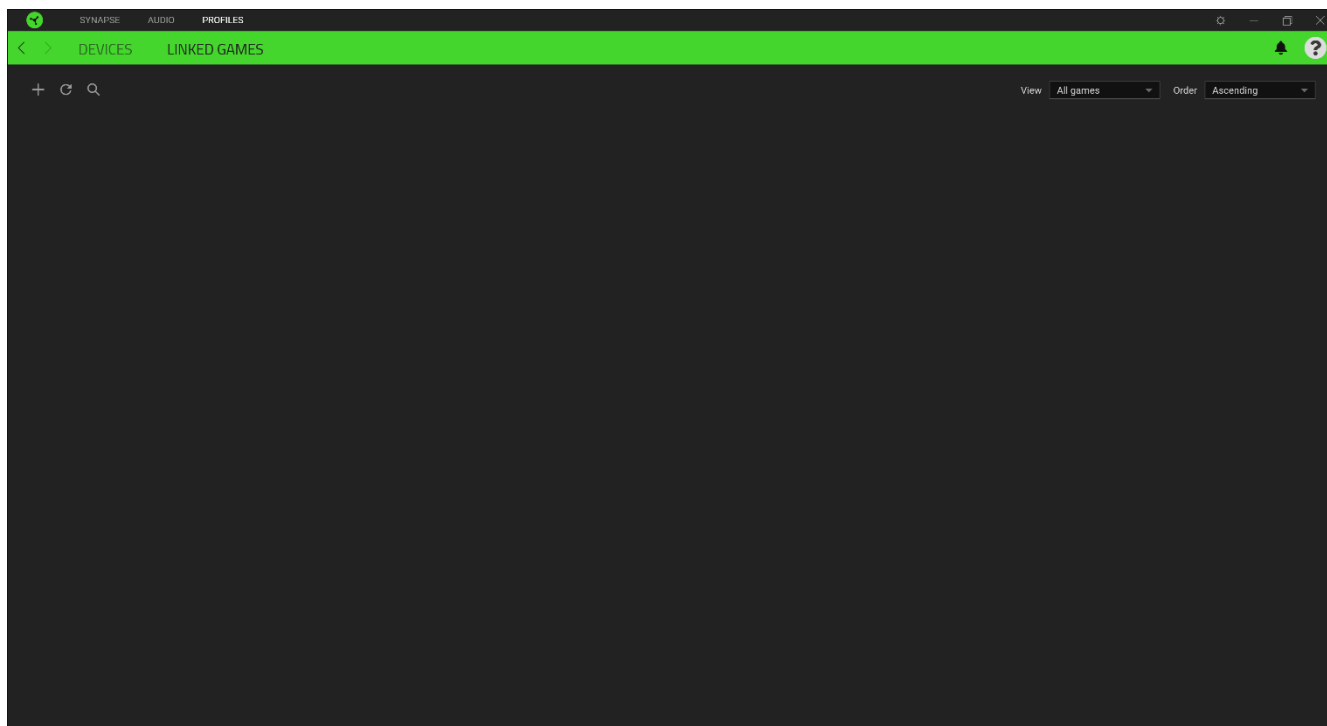


Вы можете импортировать Профили / Эффекты Chroma из компьютера или облака с помощью кнопки «Импорт» (  ), либо создать профили в выбранном устройстве или новые Эффекты Chroma для определенных игр с помощью кнопки «Добавить» (  ). После связывания можно нажать кнопку «Прочее» (  ) соответствующего эффекта Chroma или устройства, чтобы выбрать необходимый эффект Chroma или профиль устройства. Каждый профиль/Эффекты Chroma можно настроить на автоматическую активацию при запуске какого-либо приложения с помощью настройки «Связать с играми».

### Связанные игры


Вложенная вкладка «Связанные игры» обеспечивает гибкость при добавлении игр, просмотре периферийных устройств, связанных с играми, или поиске добавленных игр. Также можно

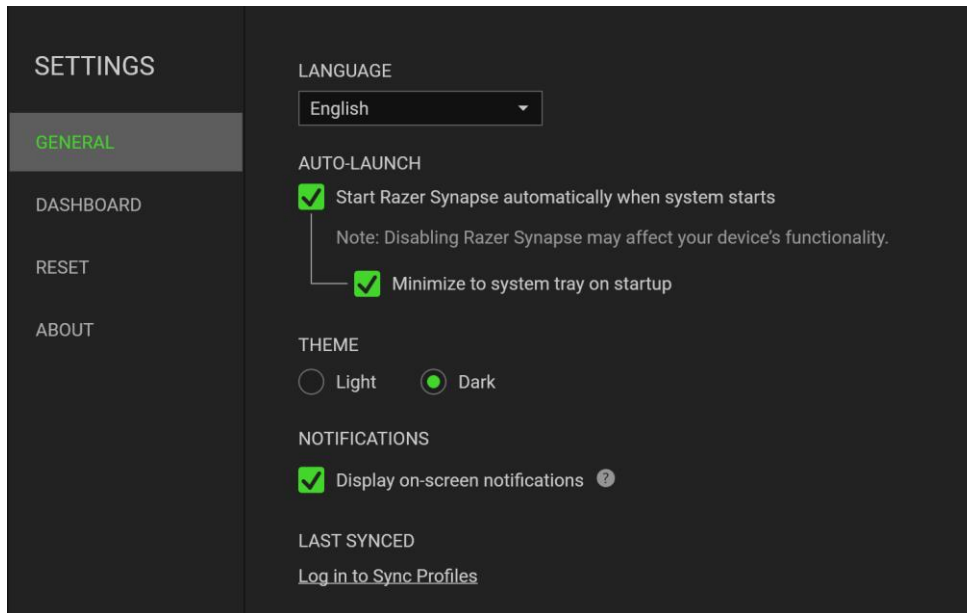
сортировать игры по алфавиту, времени запуска или частоте запуска. Добавленные игры будут по-прежнему здесь перечислены, даже если они не связаны с устройством Razer.




Чтобы связать игру с подключенным устройством Razer, просто щелкните игру в списке, а затем перейдите по ссылке «Выбрать устройство и его профиль для автоматического запуска во время игры», чтобы выбрать устройство Razer для связывания. После связывания можно нажать кнопку «Прочее» (●●●) соответствующего привязанного устройства, чтобы выбрать необходимый профиль устройства.

## ОКНО «НАСТРОЙКИ»

Окно «Настройки» можно открыть, нажав кнопку (  ) в Razer Synapse. В этом окне можно настраивать поведение устройства при запуске и отображать язык, используемый Razer Synapse, просматривать основное руководство для устройства Razer или выполнять сброс к заводским настройкам для любого подключенного устройства Razer.




### Вкладка «Общие»

На вкладке «Общие» (вкладка по умолчанию) можно изменить язык интерфейса программного обеспечения, поведение при запуске и тему, а также посмотреть основное руководство для всех подключенных устройств Razer. Кроме того, можно вручную синхронизировать профили с облаком (  ) или просмотреть основное руководство по всем подсоединенным устройствам Razer и установленным модулям.

### Вкладка «Сброс»

Вкладка «Сброс» сбрасывает параметры любого подключенного устройства Razer к заводским настройкам и/или сбрасывает настройки справки по Razer Synapse для повторного ознакомления с новыми возможностями Razer Synapse при следующем запуске приложения.

 *При сбросе параметров устройства Razer все профили для выбранного устройства и все профили в его встроенной памяти будут удалены.*

### Вкладка «О программе»

Вкладка «О программе» отображает краткую информацию о ПО, положение об авторских правах, а также актуальные ссылки на условия использования ПО. В этой вкладке можно также проверить обновления ПО или получить быстрый доступ к сообществам Razer.

---

## 9. БЕЗОПАСНОСТЬ И ТЕХНИЧЕСКОЕ ОБСЛУЖИВАНИЕ

### ПРАВИЛА ТЕХНИКИ БЕЗОПАСНОСТИ

Для обеспечения максимальной безопасности при использовании Razer Kraken Kitty V2 BT рекомендуется следовать приведенным ниже правилам.

Если при работе с устройством возникли неполадки, которые не удалось устранить с помощью рекомендуемых действий, отключите устройство и позвоните на горячую линию Razer или посетите веб-сайт [support.razer.com](https://support.razer.com) для получения технической поддержки.

Не разбирайте устройство (это приведет к аннулированию гарантии). Не используйте устройство при нестандартной токовой нагрузке.

Держите устройство вдали от жидкости, сырости или мест с повышенной влажностью. Пользуйтесь устройством только в разрешенном диапазоне температур: от 0 °C до 40 °C. Если температура выйдет за пределы этого диапазона, выключите устройство и (или) выньте вилку из розетки и дождитесь, когда температура установится на допустимом уровне.

Устройство изолирует внешние звуки даже на низкой громкости звучания, что снижает уровень контроля за окружающей обстановкой. Не следует использовать устройство во время выполнения действий, которые подразумевают необходимость слышать и реагировать на окружающие вас звуки.

Слишком высокая громкость звучания в течение продолжительного времени наносит вред вашему слуху. Кроме того, в ряде стран законодательно установлено, что уровень звукового давления в течение 8 часов не может превышать 86 дБ. Мы рекомендуем уменьшать громкость до комфортного уровня, если вы слушаете музыку достаточно долго. Берегите свой слух.

### ОБСЛУЖИВАНИЕ И ИСПОЛЬЗОВАНИЕ

Для поддержания Razer Kraken Kitty V2 BT в рабочем состоянии требуется минимальное техническое обслуживание. Во избежание загрязнения рекомендуется раз в месяц очищать устройство мягкой тканью или ватной палочкой. Не используйте мыло или агрессивные чистящие вещества.

### МЕРЫ ПРЕДОСТОРОЖНОСТИ ПРИ РАБОТЕ С БАТАРЕЯМИ

В Razer Kraken Kitty V2 BT установлена перезаряжаемая литий-ионная батарея. Как правило, срок службы таких батарей зависит от характера использования устройства. Если вы считаете,

что перезаряжаемая литий-ионная батарея, установленная в Razer Kraken Kitty V2 BT, разрядилась (имеет низкий уровень заряда), попробуйте зарядить ее.

Внимание! Запрещено открывать, ломать или подвергать батарею воздействию проводящих материалов (металла), влаги, жидкостей, огня или источников тепла. От этого батареи могут протечь или взорваться, что приведет к травмам. Срок службы батареи зависит от характера эксплуатации.

---

## 10. ЮРИДИЧЕСКАЯ ИНФОРМАЦИЯ

### **АВТОРСКИЕ ПРАВА И ИНФОРМАЦИЯ ОБ ИНТЕЛЛЕКТУАЛЬНОЙ СОБСТВЕННОСТИ**

© Razer Inc. 2023 г. Патент на стадии рассмотрения. Все права защищены. Razer, девиз «For Gamers. By Gamers», «Powered by Razer Chroma» логотип, логотип с изображением трехголовой змеи и логотип Razer являются товарными знаками или зарегистрированными товарными знаками корпорации Razer Inc. или ее дочерних компаний в США и других странах. Все остальные товарные знаки принадлежат соответствующим владельцам. All other trademarks and trade names are the property of their respective owners and other company and product names mentioned herein may be trademarks of their respective companies.

©2018 Google LLC All rights reserved. Android, Google, Google Logo, Google Play, and the Google Play logo are registered trademarks of Google LLC.

Apple, the Apple logo, and iPhone are trademarks of Apple Inc., registered in the U.S. and other countries. App Store is a service mark of Apple Inc. iOS is a trademark or registered trademark of Cisco in the U.S. and other countries and is used under license.

The Bluetooth® word mark and logos are registered trademarks owned by Bluetooth SIG, Inc., and any use of such marks by Razer is under license.

Компания Razer Inc. (“Razer”) может иметь авторские права, товарные знаки, секреты производства, патенты, заявки на патенты или иные имущественные права интеллектуального характера (зарегистрированные или незарегистрированные) в отношении описываемой продукции в этом руководстве. Данное основное руководство не представляет собой лицензию на любые из указанных авторских прав, товарные знаки, патенты или другие права интеллектуальной собственности. Продукт Razer Kraken Kitty V2 BT («Продукт») может отличаться от его изображений на упаковке или в иных случаях. Компания Razer не несет ответственности за подобные отличия или за любые опечатки, которые могут встретиться. Вся содержащаяся в документе информация может быть изменена в любое время без предварительного уведомления.

### **ОГРАНИЧЕННАЯ ГАРАНТИЯ НА ПРОДУКТ**

Самые новые действующие условия ограниченной гарантии на продукт приведены на сайте [razer.com/warranty](https://www.razer.com/warranty).



## **ОГРАНИЧЕНИЕ ОТВЕТСТВЕННОСТИ**

Ни в каких случаях компания Razer не несет ответственности за упущенную выгоду, утраченную информацию или данные, а также за любой специальный, случайный, прямой или косвенный ущерб, нанесенный любым способом при распространении, продаже, перепродаже, использовании или невозможности использования Продукта. Ни при каких обстоятельствах компания Razer не несет ответственности за расходы, превышающие розничную стоимость Продукта.

## **ОБЩИЕ СВЕДЕНИЯ**

Данные условия должны регулироваться и толковаться в соответствии с местным законодательством, действующим на территории, где был куплен Продукт. Если любое из этих условий будет признано неверным или неосуществимым, это условие (в зависимости от того, насколько оно будет признано неверным или неосуществимым) будет считаться отдельным и не затрагивающим законную силу остальных условий. Компания Razer сохраняет за собой право внесения изменений в какое-либо условие в любое время без предварительного