



RAZER OPUS X

ОСНОВНОЕ РУКОВОДСТВО

Повысьте уровень погружения с **Razer Opus X** — элегантной беспроводной Bluetooth-гарнитурой, созданной для того, чтобы опережать конкурентов. Независимо от того, хотите ли вы усилить эффект прослушивания помощью ANC или разгромить противников в игровом режиме с низкой задержкой, приготовьтесь погрузиться в мир звука без отвлекающих факторов.

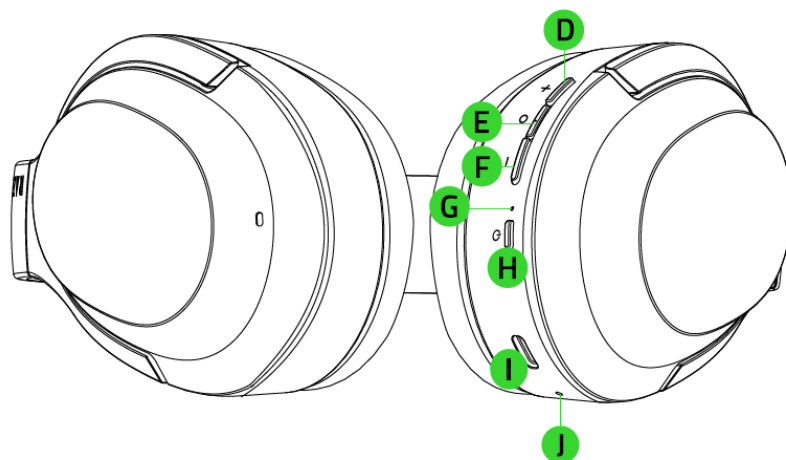
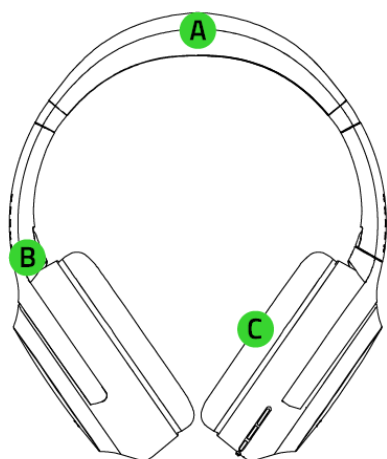
СОДЕРЖАНИЕ

1. СОДЕРЖИМОЕ КОМПЛЕКТА / ЧТО НЕОБХОДИМО	3
2. ПОРА ПОЗАБОТИТЬСЯ О ГАРАНТИИ.....	5
3. НАЧАЛО РАБОТЫ	6
4. ИСПОЛЬЗОВАНИЕ RAZER OPUS X.....	8
5. БЕЗОПАСНОСТЬ И ТЕХНИЧЕСКОЕ ОБСЛУЖИВАНИЕ.....	12
6. ЮРИДИЧЕСКАЯ ИНФОРМАЦИЯ.....	14

1. СОДЕРЖИМОЕ КОМПЛЕКТА / ЧТО НЕОБХОДИМО

СОДЕРЖИМОЕ КОМПЛЕКТА

- Razer Opus X



- A.** Регулируемое оголовье с мягкой подкладкой из искусственной кожи
- B.** Поворотная облегающая ухо форма чашек наушников
- C.** Амбюшюры из высококачественной искусственной кожи, наполненные пеноматериалом с эффектом памяти

- D.** Кнопка увеличения громкости
- E.** Центральная/многофункциональная кнопка
- F.** Кнопка уменьшения громкости
- G.** Индикатор состояния
- H.** Кнопка питания
- I.** Порт Type C
- J.** Диафрагма микрофона

- Кабель для зарядки Type C/Type A



- Важная Информация об Изделии

ЧТО НЕОБХОДИМО

ТРЕБОВАНИЯ ПРОДУКТА

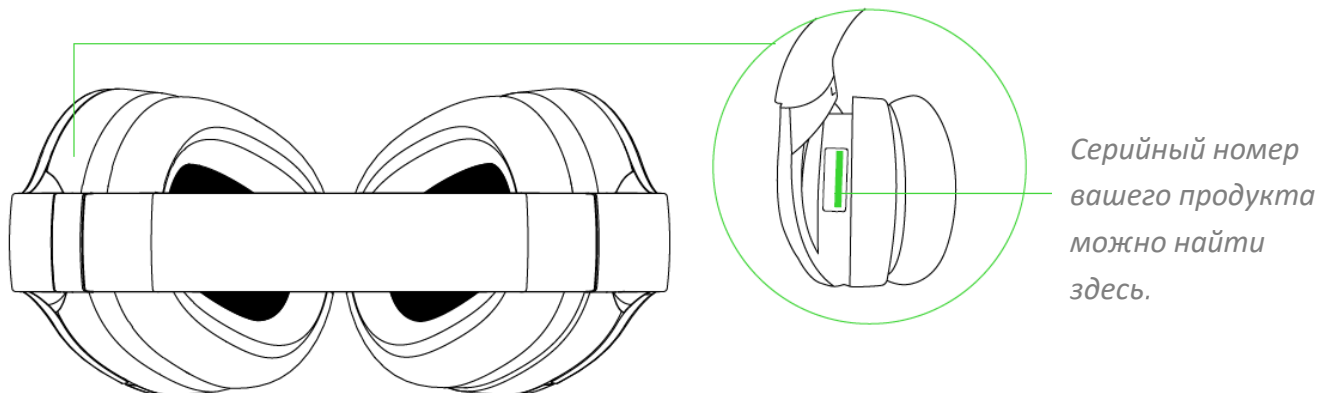
- Устройства с поддержкой подключения через Bluetooth

ТРЕБОВАНИЯ МОБИЛЬНОГО ПРИЛОЖЕНИЯ

- Устройство iOS или Android с поддержкой подключения через Bluetooth
- Подключение к Интернету для установки приложения

2. ПОРА ПОЗАБОТИТЬСЯ О ГАРАНТИИ

В ваших руках находится великолепное устройство, дополненное ограниченной гарантией на 2 года. Чтобы максимально расширить функционал своего устройства и получить эксклюзивные преимущества Razer, зарегистрируйтесь по адресу razerid.razer.com

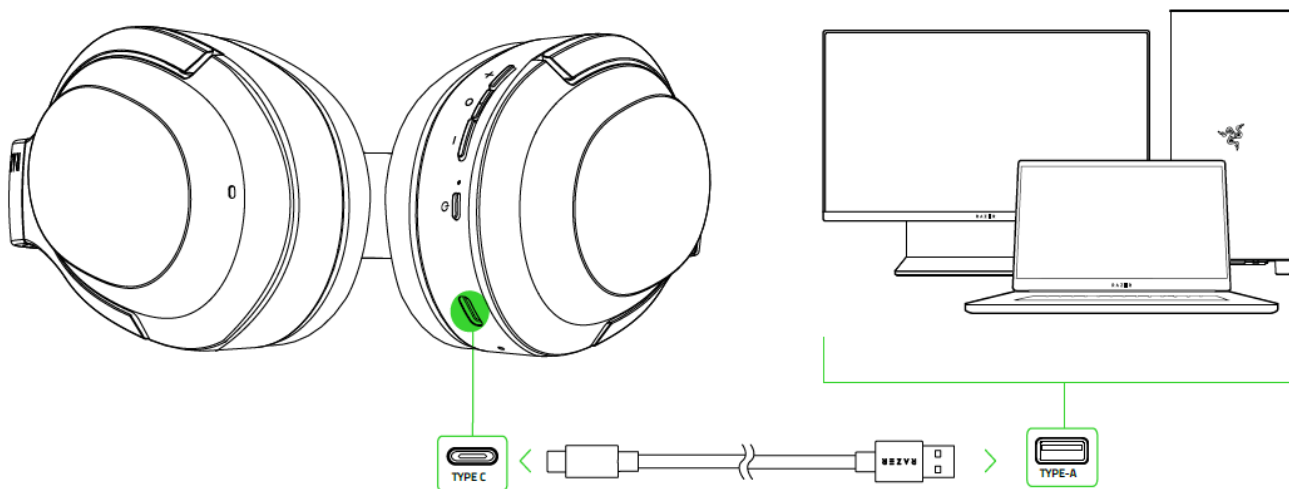


Появились вопросы? Обратитесь в службу поддержки Razer по адресу support.razer.com.



3. НАЧАЛО РАБОТЫ

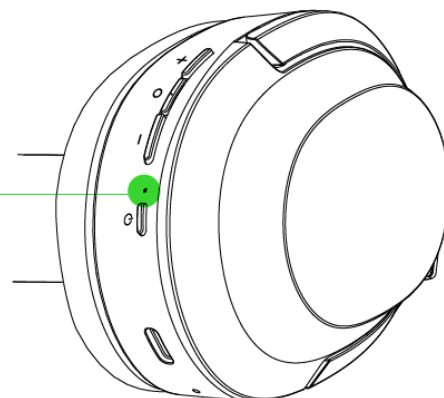
ЗАРЯДКА ГАРНИТУРЫ

Подключите гарнитуру Razer Opus X напрямую к любому USB-порту Type A, используя кабель для зарядки. Для наилучшего результата полностью зарядите гарнитуру, прежде чем использовать ее в первый раз. Зарядка полностью разряженного аккумулятора длится приблизительно 3,5 часа.



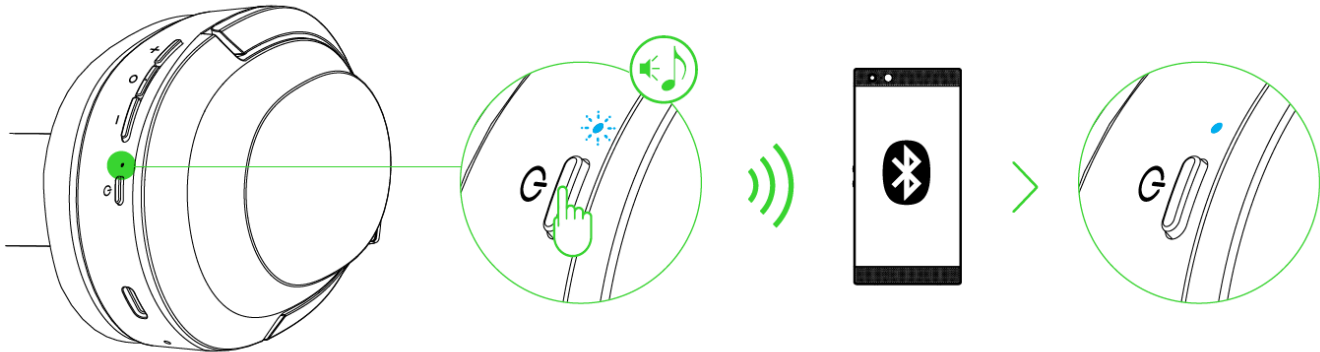
Во время зарядки Razer Opus X будет непрерывно отображать уровень заряда аккумулятора с помощью индикатора состояния, как показано далее.

ИНДИКАТОР СОСТОЯНИЯ	ОПИСАНИЕ
	Заряжается
	Аккумулятор полностью



ПОДКЛЮЧЕНИЕ К ГАРНИТУРЕ

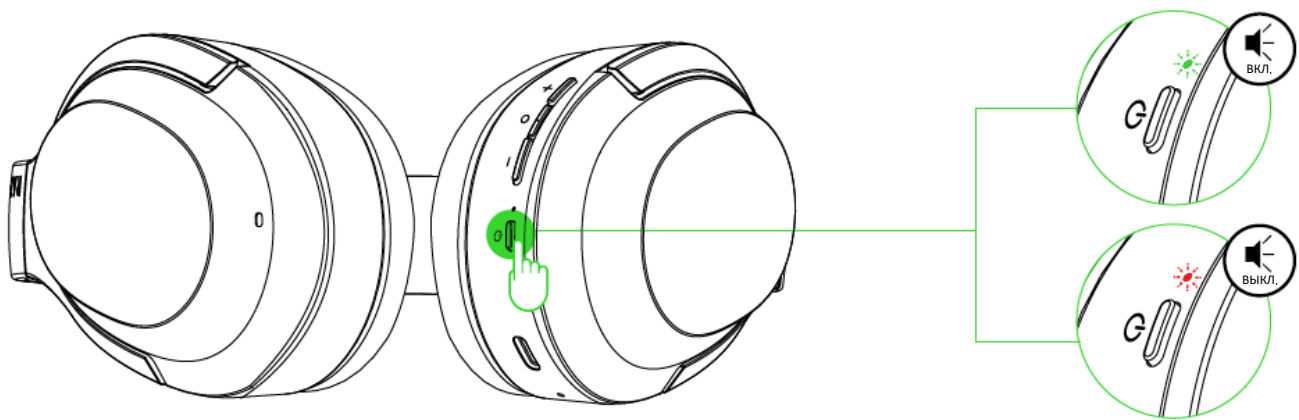
При выключенном питании нажмите и удерживайте кнопку питания, пока индикатор состояния не начнет мигать синим. Звуковой сигнал уведомит о том, что Razer Opus X выполняет поиск совместимых устройств Bluetooth. Следуйте указаниям устройства для сопряжения его с Razer Opus X. После сопряжения индикатор состояния в течение некоторого времени будет светиться синим.



4. ИСПОЛЬЗОВАНИЕ RAZER OPUS X




ВКЛЮЧЕНИЕ/ВЫКЛЮЧЕНИЕ ПИТАНИЯ

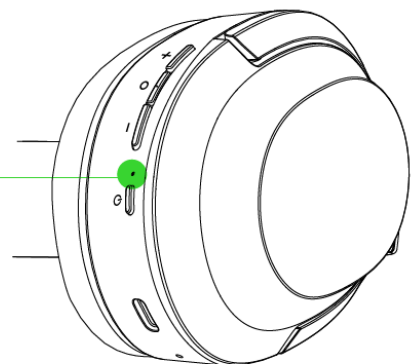
Нажмите и удерживайте кнопку питания до тех пор, пока индикатор состояния не изменит цвет на зеленый, указывая на включение. Нажмите и удерживайте кнопку питания до тех пор, пока индикатор состояния не изменит цвет на красный, указывая на выключение. Для уведомления о включении или выключении питания гарнитуры используются два звуковых сигнала разной тональности.



УРОВЕНЬ ЗАРЯДА АККУМУЛЯТОРА

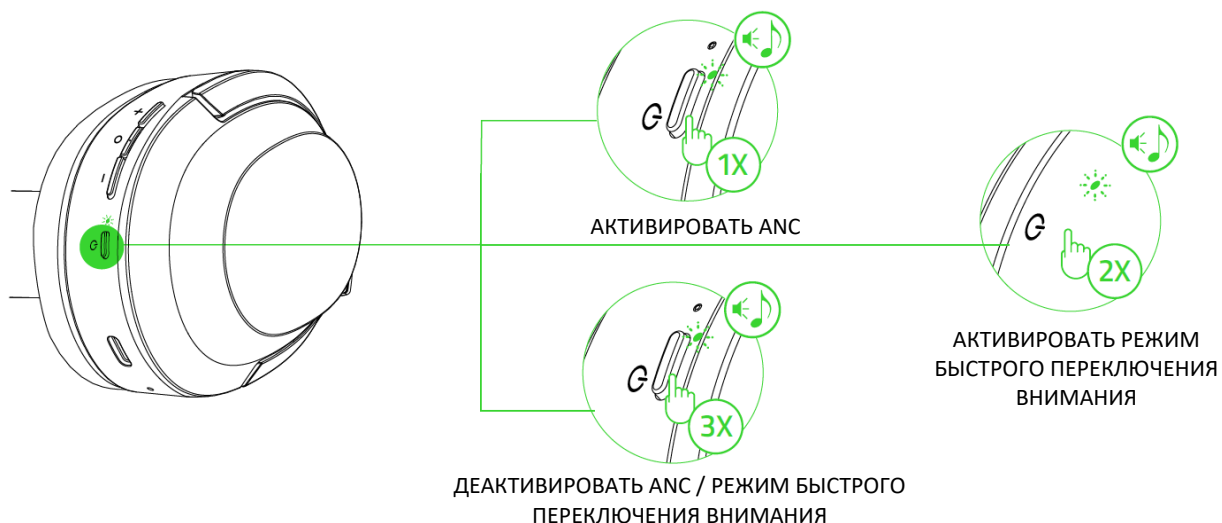
Когда гарнитура Razer Opus X не подключена к устройству, при включении питания индикатор состояния ненадолго покажет уровень заряда аккумулятора. Когда гарнитура используется, уникальный звуковой сигнал уведомит о необходимости зарядки аккумулятора.

ИНДИКАТОР СОСТОЯНИЯ	ОПИСАНИЕ
	Достаточный уровень заряда аккумулятора
	Низкий уровень заряда аккумулятора
	Критический уровень заряда аккумулятора



АКТИВНОЕ ШУМОПОДАВЛЕНИЕ (ANC)/РЕЖИМ БЫСТРОГО ПЕРЕКЛЮЧЕНИЯ ВНИМАНИЯ

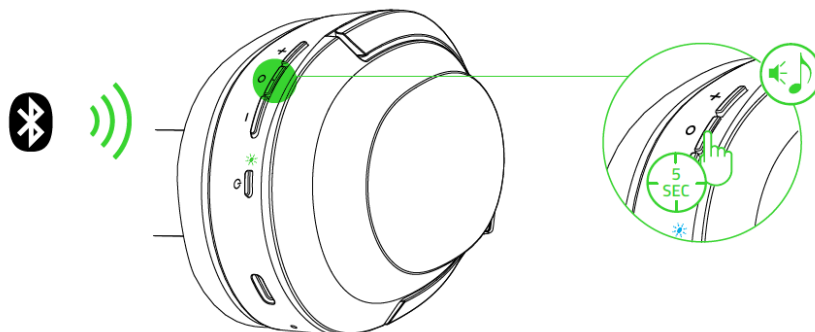
Активное шумоподавление помогает избавиться от фонового шума, а функция режим быстрого переключения внимания позволяет слышать внешние звуки без необходимости снимать гарнитуру. Когда гарнитура включена, нажимайте кнопку питания, чтобы последовательно переключаться между следующими режимами: активное шумоподавление вкл., режим быстрого переключения внимания, активное шумоподавление выкл.



i Звуковой сигнал уведомит о включении или выключении ANC и/или режим быстрого переключения внимания.

ИГРОВОЙ РЕЖИМ

После включения игрового режима гарнитура начнет работать с меньшим значением задержки сигнала, передавая звук в реальном времени во время игры. Чтобы включить или выключить этот режим, нажмите и удерживайте центральную/многофункциональную кнопку в течение 5 секунд, подключив гарнитуру через Bluetooth. Для уведомления о включении этого режима индикатор состояния кратковременно мигнет синим, и прозвучит звуковой сигнал.

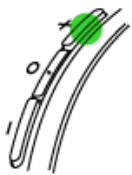
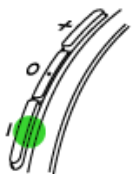



i Для наилучшей работы рекомендуется держать гарнитуру как можно ближе к аудиоисточнику.

УПРАВЛЕНИЯ ГАРНИТУРЫ

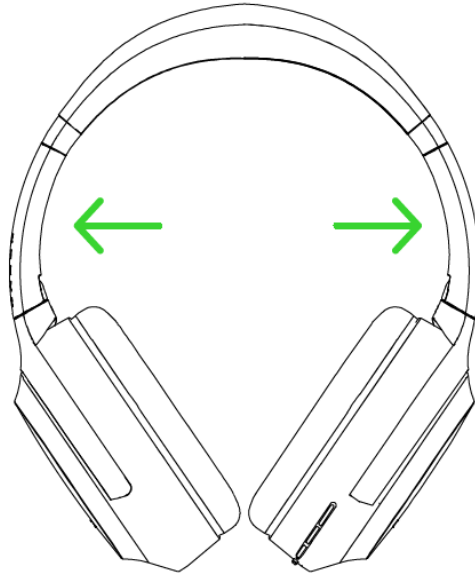
При подключении к устройству с помощью Bluetooth доступны следующие элементы управления. Функции этих элементов управления зависят от текущего состояния вашего устройства.

i Некоторые перечисленные здесь функции могут не поддерживаться отдельными устройствами.

	КНОПКА УВЕЛИЧЕНИЯ ГРОМКОСТИ	
	Одиночное нажатие	Увеличение громкости
	Нажатие и удерживание	Непрерывное увеличение громкости
	КНОПКА УМЕНЬШЕНИЯ ГРОМКОСТИ	
	Одиночное нажатие	Уменьшение громкости
	Нажатие и удерживание	Непрерывное уменьшение громкости
	ЦЕНТРАЛЬНАЯ/МНОГОФУНКЦИОНАЛЬНАЯ КНОПКА	
	Одиночное нажатие	Воспроизведение/пауза
		Прием входящего вызова или завершение разговора
		Удерживание вызова и прием входящего вызова
		Завершение вызова или переключение на удерживание вызова
	Нажатие и удерживание в течение 2 секунд	Запуск голосового помощника
		Отклонение входящего вызова
		Переключение между вызовами
Нажатие и удерживание в течение 5 секунд	Включение/выключение игрового режима	
Двойное нажатие	Пропуск дорожки	
Тройное нажатие	Предыдущая дорожка	

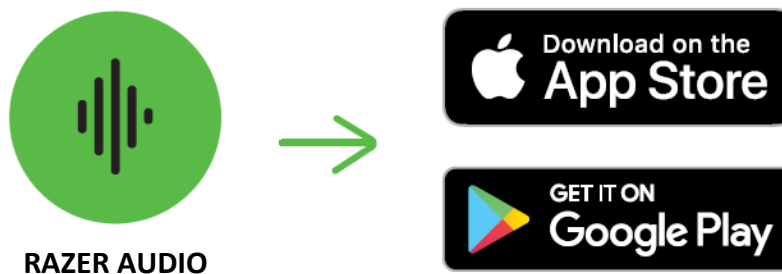
УДОБСТВО НОШЕНИЯ

Рекомендуем аккуратно растянуть чашечки в стороны, прежде чем надевать гарнитуру. Это поможет уменьшить нагрузку на конструкцию. Старайтесь не растягивать оголовье слишком сильно.



ПРИЛОЖЕНИЯ RAZER AUDIO (ДЛЯ МОБИЛЬНЫХ УСТРОЙСТВ)

Теперь расширенная настройка Razer Opus X стала гораздо проще. Благодаря приложению Razer Audio вы сможете настраивать параметры эквалайзера, включать игровой режим с низкой задержкой сигнала, обновлять прошивку устройства и выполнять множество других действий в любом месте и в любое время.



1. Загрузите мобильное приложение на свое мобильное устройство.
2. Запустите приложение и следуйте инструкциям на экране.

5. БЕЗОПАСНОСТЬ И ТЕХНИЧЕСКОЕ ОБСЛУЖИВАНИЕ

ПРАВИЛА ТЕХНИКИ БЕЗОПАСНОСТИ

Для обеспечения максимальной безопасности при использовании Razer Opus X рекомендуется следовать приведенным ниже правилам.

Если при работе с устройством возникли неполадки, которые не удалось устранить с помощью рекомендуемых действий, отключите устройство и позвоните по горячей линии Razer или посетите веб-сайт support.razer.com для получения технической поддержки.

Не разбирайте устройство (это приведет к аннулированию гарантии). Не используйте устройство при нестандартной токовой нагрузке.

Не допускайте контакта устройства с жидкостью, сыростью или влагой. Пользуйтесь устройством только в разрешенном диапазоне температур: от 0°C до 40°C. Если температура выходит за пределы диапазона, выключите устройство и/или выньте вилку из розетки и дождитесь, когда температура установится на допустимом уровне.

Устройство изолирует внешние звуки даже на низкой громкости звучания, что снижает уровень контроля за окружающей обстановкой. Не следует использовать устройство во время выполнения действий, которые подразумевают необходимость слышать и реагировать на окружающие вас звуки.

Слишком высокая громкость звучания в течение продолжительного времени наносит вред вашему слуху. Кроме того, в ряде стран законодательно установлено, что уровень звукового давления в течение 8 часов не может превышать 86 дБ. Мы рекомендуем уменьшать громкость до комфортного уровня, если вы слушаете музыку достаточно долго. Берегите свой слух.

ОБСЛУЖИВАНИЕ И ИСПОЛЬЗОВАНИЕ

Для поддержания Razer Opus X в рабочем состоянии требуется минимальное техническое обслуживание. Во избежание скопления грязи рекомендуется раз в месяц очищать устройство мягкой тканью или ватной палочкой. Не используйте мыло или агрессивные чистящие вещества.

ПРЕДУПРЕЖДЕНИЕ О НИЗКОМ ЗАРЯДЕ БАТАРЕИ

В Razer Opus X установлен перезаряжаемый литий-ионный аккумулятор. Как правило, срок службы такого аккумулятора зависит от характера использования. Если вы считаете, что перезаряжаемый литий-ионный аккумулятор, установленный в Razer Opus X разрядился (имеет низкий уровень заряда), зарядите его.

Примечание: Запрещено открывать, ломать или подвергать аккумулятор воздействию проводящих материалов (металла), влаги, жидкостей, огня или источников тепла. От этого аккумулятор может протечь или взорваться, что может привести к травмам. Срок службы батареи зависит от характера эксплуатации.

6. ЮРИДИЧЕСКАЯ ИНФОРМАЦИЯ

АВТОРСКИЕ ПРАВА И ИНФОРМАЦИЯ ОБ ИНТЕЛЛЕКТУАЛЬНОЙ СОБСТВЕННОСТИ

© Razer Inc. 2021 г. Патент на стадии рассмотрения. Все права защищены. Razer, девиз «For Gamers. By Gamers», «Razer Chroma» логотип, логотип с изображением трехголовой змеи и логотип Razer являются товарными знаками или зарегистрированными товарными знаками корпорации Razer Inc. или ее дочерних компаний в США и других странах. Все остальные товарные знаки принадлежат соответствующим владельцам.

©2018 Google LLC All rights reserved. Android, Google, Google Logo, Google Play, and the Google Play logo are registered trademarks of Google LLC.

Apple, the Apple logo, and iPhone are trademarks of Apple Inc., registered in the U.S. and other countries. App Store is a service mark of Apple Inc.

The Bluetooth® word mark and logos are registered trademarks owned by Bluetooth SIG, Inc., and any use of such marks by Razer is under license.

Компания Razer Inc. (“Razer”) может иметь авторские права, товарные знаки, секреты производства, патенты, заявки на патенты или иные имущественные права интеллектуального характера (зарегистрированные или незарегистрированные) в отношении описываемой продукции в этом руководстве. Данное основное руководство не представляет собой лицензию на любые из указанных авторских прав, товарные знаки, патенты или другие права интеллектуальной собственности. Продукт Razer Opus X («Продукт») может отличаться от его изображений на упаковке или в иных случаях. Компания Razer не несет ответственности за подобные отличия или за любые опечатки, которые могут встретиться. Вся содержащаяся в документе информация может быть изменена в любое время без предварительного уведомления.

ОГРАНИЧЕННАЯ ГАРАНТИЯ НА ПРОДУКТ

Самые новые действующие условия ограниченной гарантии на продукт приведены на сайте [razer.com/warranty](https://www.razer.com/warranty).

ОГРАНИЧЕНИЕ ОТВЕТСТВЕННОСТИ

Ни в каких случаях компания Razer не несет ответственности за упущенную выгоду, утраченную информацию или данные, а также за любой специальный, случайный, прямой или косвенный ущерб, нанесенный любым способом при распространении, продаже, перепродаже, использовании или невозможности использования Продукта. Ни при каких обстоятельствах

компания Razer не несет ответственности за расходы, превышающие розничную стоимость Продукта.

ОБЩИЕ СВЕДЕНИЯ

Данные условия должны регулироваться и толковаться в соответствии с местным законодательством, действующим на территории, где был куплен Продукт. Если любое из этих условий будет признано неверным или неосуществимым, это условие (в зависимости от того, насколько оно будет признано неверным или неосуществимым) будет считаться отдельным и не затрагивающим законную силу остальных условий. Компания Razer сохраняет за собой право внесения изменений в какое-либо условие в любое время без пред