

# Antenna LTE Indoor | Комнатная LTE антенна BAS-2003 LTE MiMo Indoor \*

QUICK USER GUIDE | РУКОВОДСТВО ПО УСТАНОВКЕ



Connector | Разъем



**English** Thank you for choosing the antenna indoor BAS-2003 LTE MiMo Indoor! It has been developed by a team of engineers determined to continue the tradition of excellence and innovation of REMO-Electronics products. The antenna BAS-2003 LTE MiMo Indoor is made of high-quality materials in accordance with thoroughly detailed design.

The BAS-2003 LTE MiMo Indoor can be installed either on a table, or a shelf, or nearby a window, or any other horizontal surface. You won't even need any tools!

The BAS-2003 LTE MiMo Indoor will improve the signal strength, as well as steadiness and accuracy of data transmission. The BAS-2003 LTE MiMo Indoor is compatible with USB-dongle of any cellular network provider and standards (3G/UMTS, 4G/LTE).

In order to gain maximum signal, we recommend to use free mobile data monitoring application MDMA. The latest version of the app can be downloaded from their website:

<http://www.nerve.org.za/mdma/>

Community-based support of this application is available at <http://mybroadband.co.za/vb/showthread.php/59080>

**Manufacturer:**

**REMO  
ELECTRONICS**

REMO-Technologii, LLC., P.O.Box 500, Saratov, 410052, Russia  
[www.remo-electronics.com](http://www.remo-electronics.com), [info@remo-electronics.com](mailto:info@remo-electronics.com)

**Русский** Благодарим за выбор комнатной антенны BAS-2003 LTE MiMo Indoor!

Вы держите в руках современную комнатную 3G/4G антенну, которая может повысить уровень сигнала сети и увеличить стабильность и качество передачи данных. Антенна совместима практически с любыми USB-модемами и мобильными роутерами, имеющими разъемы для подключения антенн.

Антенна BAS-2003 LTE MiMo Indoor может быть установлена на столе, полке, на подоконнике или любой другой горизонтальной поверхности. Для подключения и установки Вам не потребуются инструменты!

Для удобства настройки на максимум сигнала мы рекомендуем использовать приложение для мониторинга мобильных сетей MDMA. Скачать свежую версию вы можете на сайте:

<http://www.nerve.org.za/mdma>

Сообщество технической поддержки находится на данном форуме:

<http://mybroadband.co.za/vb/showthread.php/59080>

**Претензии по работе и предложения следует направлять по адресу:**

410052, Россия, Саратов, а/я 500

Тел.: 8(800) 775-07-94 (Пн-Пт, 08:00-17:00 по московскому времени)

e-mail: [help@remo-zavod.ru](mailto:help@remo-zavod.ru), [www.remo-zavod.ru](http://www.remo-zavod.ru)

**Наименование и юридический адрес (адрес местонахождения) изготовителя:**

**РЭМО**

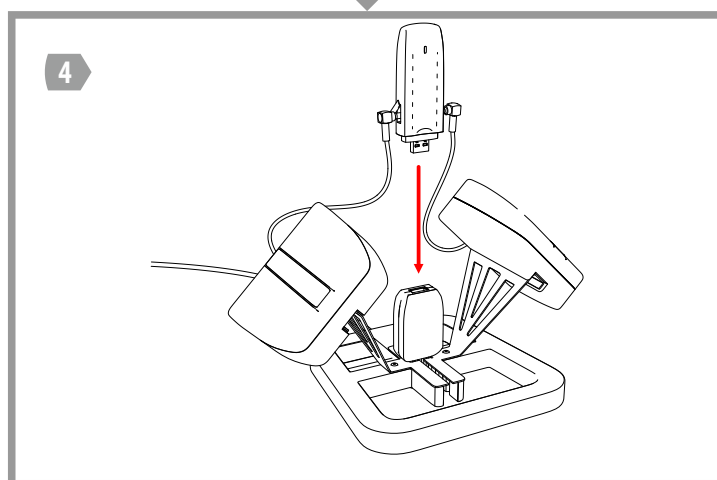
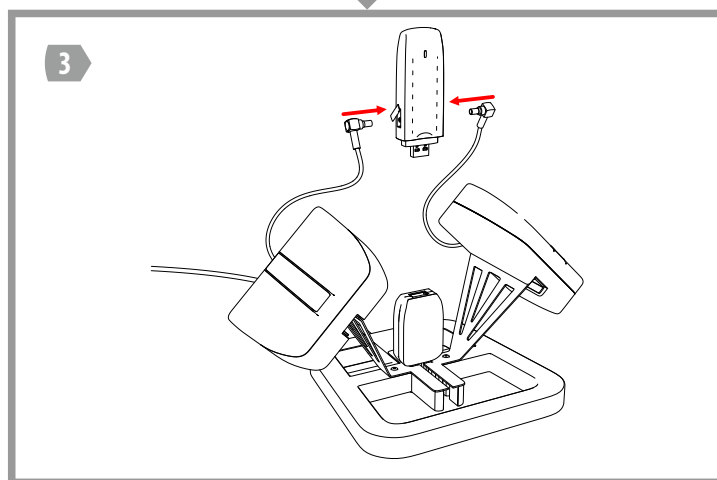
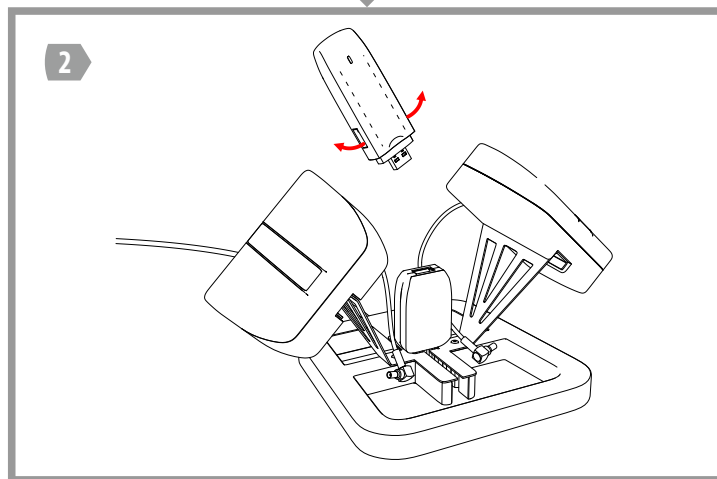
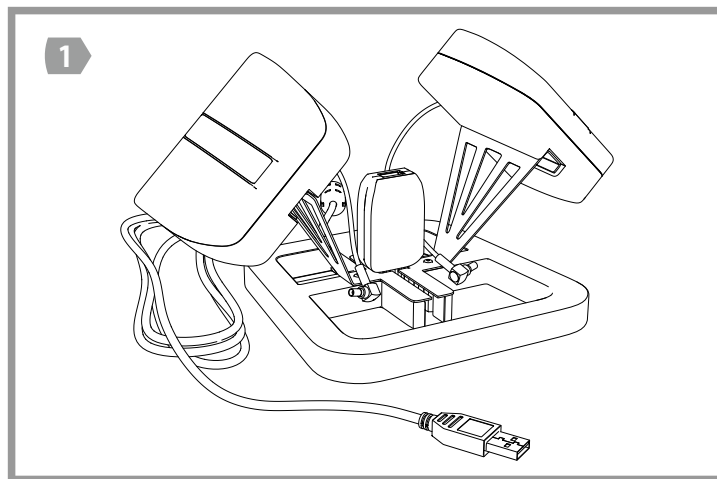
ООО «РЭМО-Технологии»,  
410033, Россия, г. Саратов, пр. 50 лет Октября 101,  
литер ПЗ, офис 222

Срок службы антенны – 3 года. Изделие не содержит вредных веществ (материалов) и может быть утилизировано как бытовые отходы любым способом, кроме сжигания в непригодных условиях.

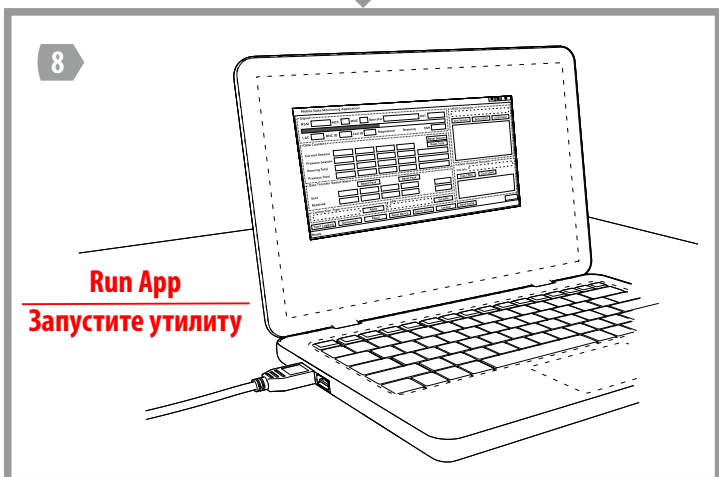
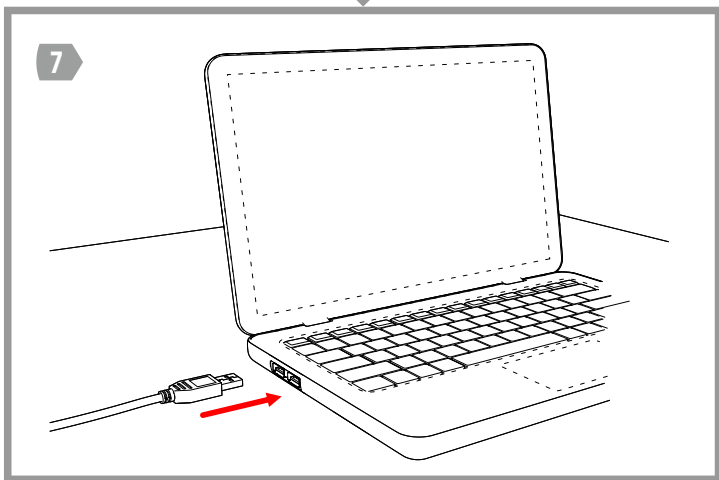
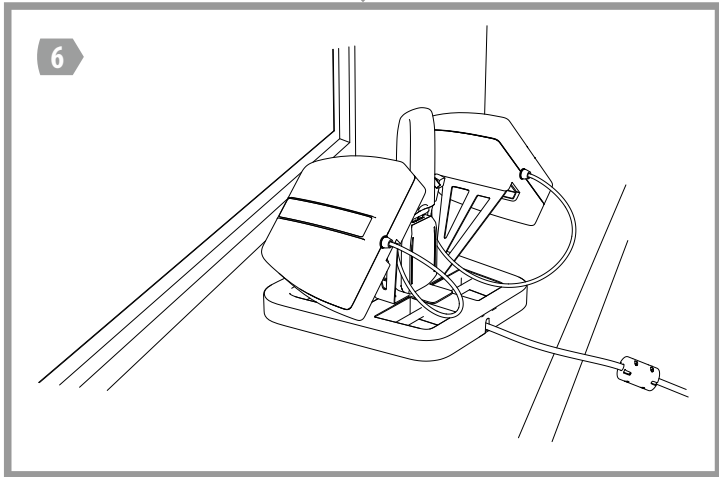
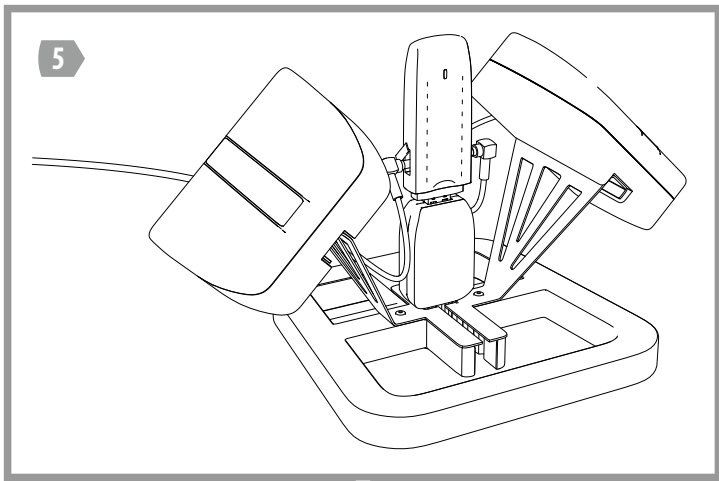
Изделие может эксплуатироваться без ограничений в быту и на промышленных предприятиях не выше III класса опасности.

Антенна BAS-2003 LTE MiMo Indoor соответствует КШУР.339517.029 и признана годной для эксплуатации. Изготовитель гарантирует соответствие изделия требованиям КШУР.339517.029 при соблюдении потребителем условий эксплуатации, хранения и транспортировки.

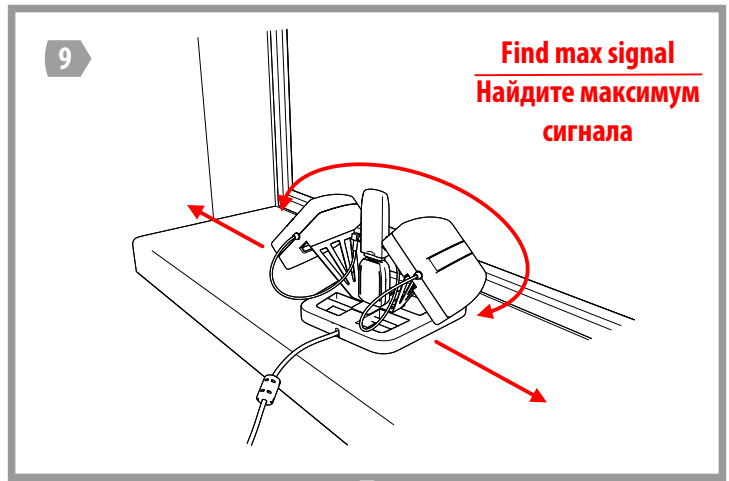
Гарантийный срок эксплуатации 12 месяцев со дня продажи через розничную торговую сеть. При отсутствии отметки торгующей организации, гарантийный срок исчисляется с даты изготовления изделия. Месяц и год изготовления изделия указаны в гарантийном талоне. В случае приобретения комплекта дистанционным методом, гарантийный срок исчисляется с даты получения посылки на почте, от курьера или в транспортной компании. Гарантийный ремонт осуществляет предприятие-изготовитель. Не принимаются претензии по изделиям, имеющим механические повреждения, отличные от естественных следов эксплуатации.



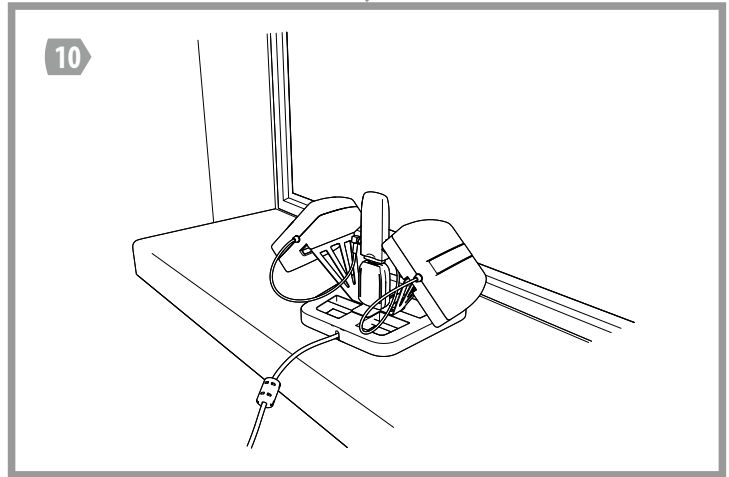
\* БАС-2003 ЛТЕ МиМо Индор



**Run App**  
**Запустите утилиту**



**Find max signal**  
**Найдите максимум**  
**сигнала**



#### Appendix "Types of connectors" | Приложение «Типы разъемов»

Huawei E3276 - CRC9x2 (MIMO)	Huawei E5372 - TS9x2 (MIMO)
Huawei E3272 - CRC9x2 (MIMO)	Huawei E392 - TS9x2 (MIMO)
Huawei E3372 - CRC9x2 (MIMO)	Huawei E398 - TS9x2 (MIMO)
Huawei E352/E352b - CRC9	Huawei E8372 - TS9x2 (MIMO)
Huawei E353 - CRC9	Vodafone K5005 - TS9x2 (MIMO)
Huawei E355 - CRC9	Huawei E5776 - TS9
Huawei E367 - CRC9	Huawei E587 - TS9
Huawei E1820 - CRC9	Huawei E589/R210 - TS9
Huawei E3131 - CRC9	Huawei E5332 - TS9
Huawei E583c - CRC9	Huawei E5573/E5573s - TS9
Huawei E156g - CRC9	
Huawei E160 - CRC9	ZTE MF90 - TS9x2 (MIMO)
Huawei E160g - CRC9	ZTE MF91/MF91S/MF91D - TS9x2 (MIMO)
	ZTE MF821/MF821D - TS9x2 (MIMO)
	ZTE MF823/MF825 - TS9x2 (MIMO)
	ZTE MF910 - TS9x2 (MIMO)
	ZTE MF60/MF61 - TS9
	ZTE MF70 - TS9
	ZTE MF622 - TS9
	ZTE MF652 - TS9
	ZTE MF658 - TS9
	ZTE MF631 - TS9
	ZTE MF633 - TS9
	ZTE MF668 - TS9
	ZTE MF170 - TS9
	Sierra Wireless Aircard - TS9

*\* Used information from open sources. The data may contain errors and are not exhaustive.  
\* Использована информация из открытых источников. Данные могут содержать неточности и не являются исчерпывающими.*