



Connector | Разъем



English

Thank you for choosing the antenna indoor BAS-2007 LTE MiMo Indoor! It has been developed by a team of engineers determined to continue the tradition of excellence and innovation of REMO-Electronics products. The antenna BAS-2007 LTE MiMo Indoor is made of high-quality materials in accordance with thoroughly detailed design.

The BAS-2007 LTE MiMo Indoor can be installed either on a table, or a shelf, or nearby a window, or any other horizontal surface. You won't even need any tools! The BAS-2007 LTE MiMo Indoor will improve the signal strength, as well as steadiness and accuracy of data transmission. The BAS-2007 LTE MiMo Indoor is compatible with router of any cellular network provider and standards (3G/UMTS, 4G/LTE).

To tune the antenna, use the signal strength data in the router's control panel.



Manufacturer:
REMO-Technologii, LLC., P.O.Box 500, Saratov, 410052, Russia.
www.remo-electronics.com
info@remo-electronics.com

Русский

Благодарим за выбор комнатной антенны BAS-2007 LTE MiMo Indoor! Вы держите в руках современную комнатную 3G/4G антенну, которая может повысить уровень сигнала сети и увеличить стабильность и качество передачи данных. Антенна совместима практически с любыми мобильными роутерами, имеющими разъемы для подключения внешних антенн. Антенна BAS-2007 LTE MiMo Indoor может быть установлена на столе, полке, на подоконнике или любой другой горизонтальной поверхности. Для подключения и установки Вам не потребуются инструменты! Для удобства настройки на максимум сигнала используйте данные в панели управления мобильного роутера.

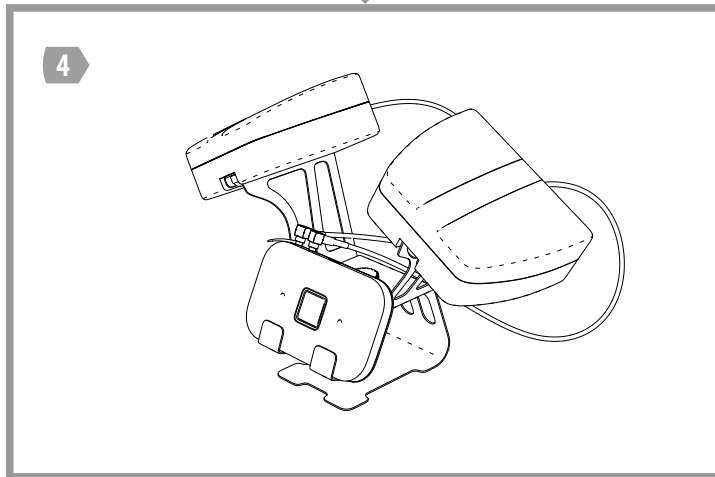
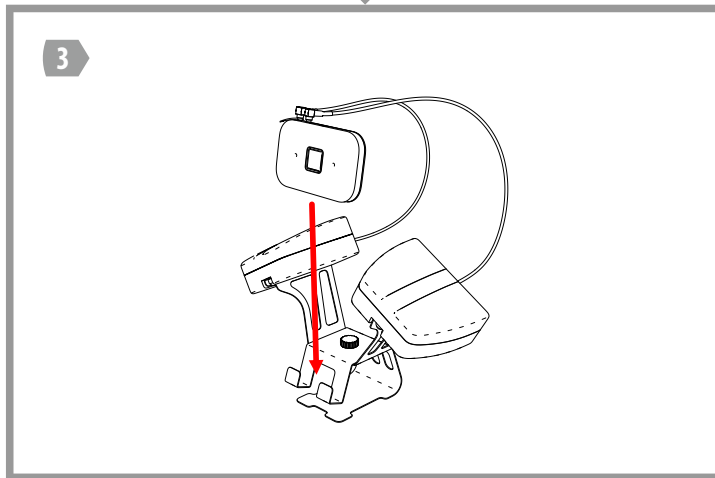
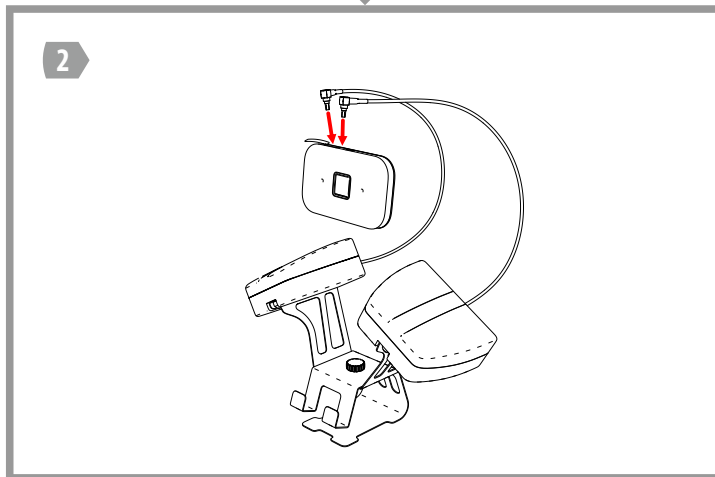
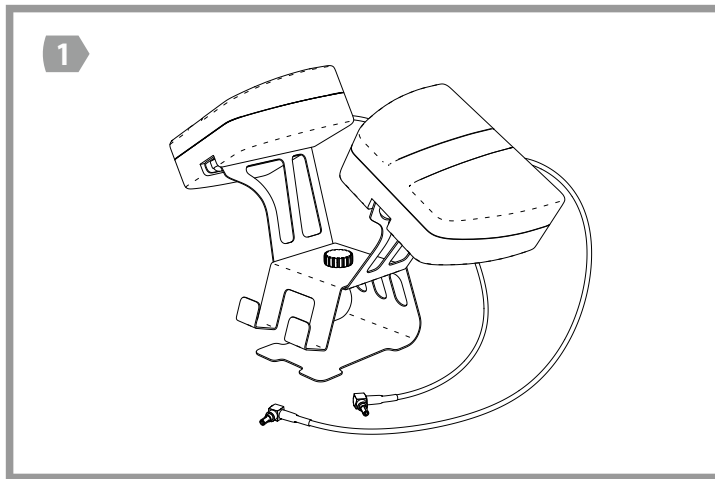


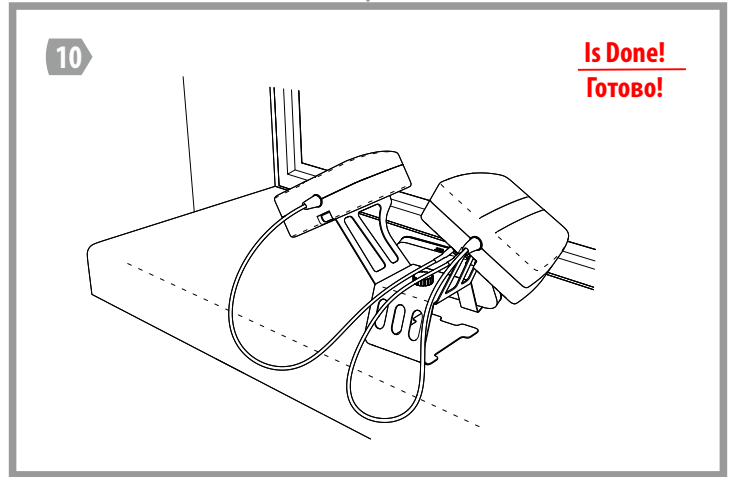
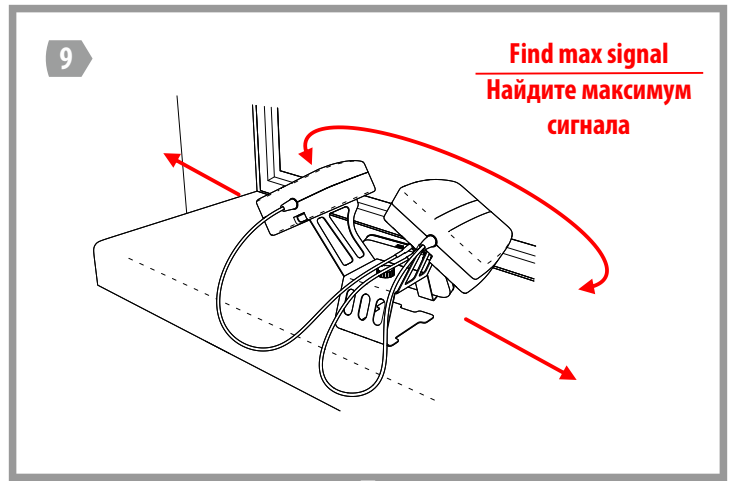
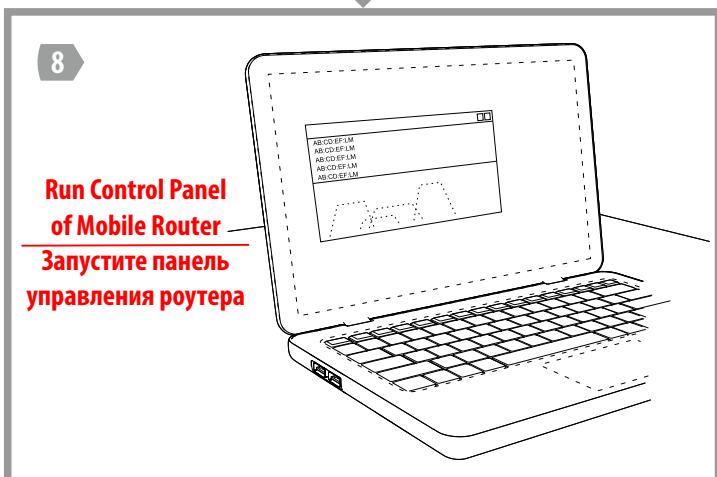
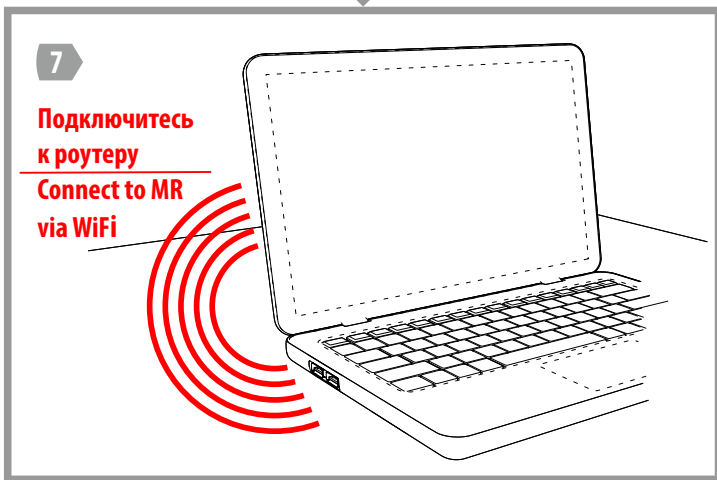
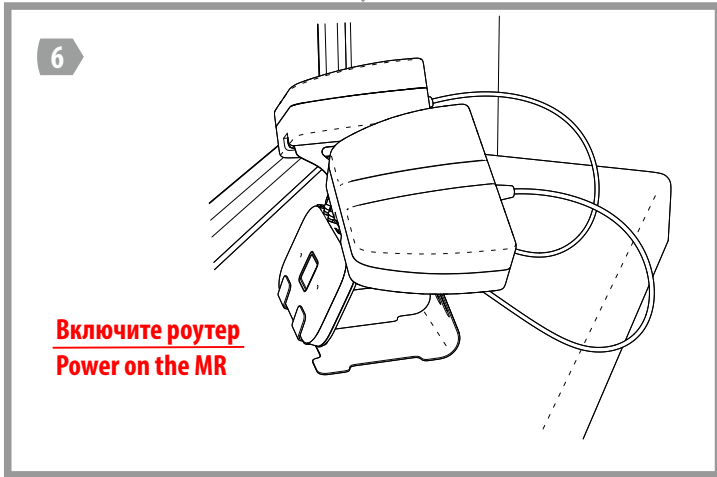
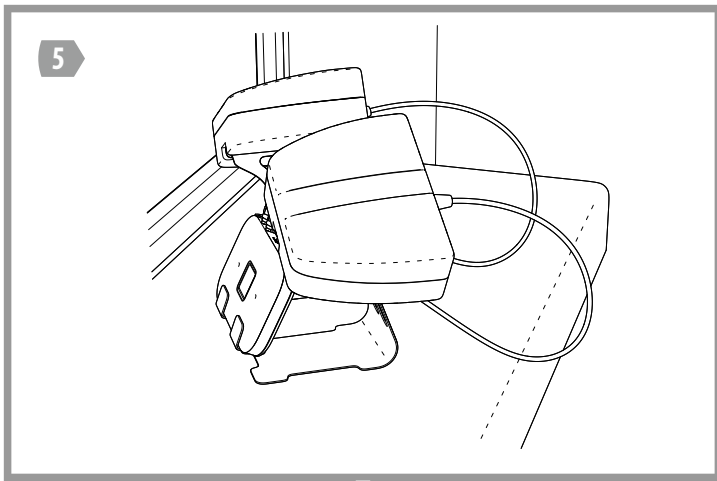
Наименование и адрес местонахождения изготовителя:
ООО «РЭМО-Технологии»,
410033, Россия, г. Саратов, пр. 50 лет Октября 101, литер ПЗ, офис 222

Срок службы антенны – 3 года. Изделие не содержит вредных веществ (материалов) и может быть утилизировано как бытовые отходы любым способом, кроме сжигания в непригодных условиях. Изделие может эксплуатироваться без ограничений в быту и на промышленных предприятиях не выше III класса опасности. Антенна BAS-2007 LTE MiMo Indoor соответствует КШУР.339517.029 и признана годной для эксплуатации. Изготовитель гарантирует соответствие изделия требованиям КШУР.339517.029 при соблюдении потребителем условий эксплуатации, хранения и транспортировки.

Гарантийный срок эксплуатации 12 месяцев со дня продажи через розничную торговую сеть. При отсутствии отметки торговой организации, гарантийный срок исчисляется с даты изготовления изделия. Месяц и год изготовления изделия указаны в гарантийном талоне. В случае приобретения комплекта дистанционным методом, гарантийный срок исчисляется с даты получения посылки на почте, от курьера или в транспортной компании. Гарантийный ремонт осуществляет предприятие-изготовитель. Не принимаются претензии по изделиям, имеющим механические повреждения, отличные от естественных следов эксплуатации.

Претензии по работе и предложения следует направлять по адресу:
410052, Россия, Саратов, а/я 500
Тел.: 8(800) 775-07-94 (Пн-Пт, 08:00-17:00 по московскому времени)
e-mail: help@remo-zavod.ru, www.remo-zavod.ru





Appendix "Types of connectors" | Приложение «Типы разъемов»

- Huawei E5332 – TS9
- Huawei E5372 – TS9x2 (MiMo)
- Huawei E5577/E5577CS – TS9
- Huawei E5573/E5573s – TS9
- Huawei E5776 – TS9x2 (MiMo)
- ZTE MF60/MF61 – TS9
- ZTE MF91/MF91S/MF91D – TS9x2 (MiMo)
- ZTE MF910 – TS9x2 (MiMo)

** Used information from open sources. The data may contain errors and are not exhaustive.
* Использована информация из открытых источников. Данные могут содержать неточности и не являются исчерпывающими.*