

Панельная Wi-Fi антенна BAS-2307 WiFi Dual Band*

ПАСПОРТ

Благодарим Вас за выбор панельной антенны BAS-2307 WiFi Dual Band! Она разработана профессиональной командой инженеров и продолжает традиции качества и надежности продукции завода «РЭМО».

Панельная антенна BAS-2307 WiFi Dual Band может увеличить уровень сигнала, а также устойчивость и надежность передачи данных.

Корпус антенны изготавливается из радиопрозрачного пластика и оцинкованной стали с полимерным порошковым покрытием.

Антенна BAS-2307 WiFi Dual Band может устанавливаться на мачты диаметром до 50 мм или настенные кронштейны. Узел крепления позволяет настроить азимут и угол места.

Антенна подключается к WiFi-роутерам или WiFi-адаптерам через кабель RG-58A/U с RP-SMA разъемом и совместима с оборудованием, работающим в частотном диапазоне 2,4 ГГц и 5 ГГц (стандарты IEEE802.11a/ac/b/g/n) и имеющим RP-SMA разъемы для подключения антенн.

Технические характеристики:

Диапазон рабочих частот, МГц 2400..2500 / 5100..6200

Коэффициент усиления, максимум, дБи 15 /12

Ширина диаграммы направленности, вертикаль / горизонталь, ° 30/30

Импеданс антенны, Ом 50

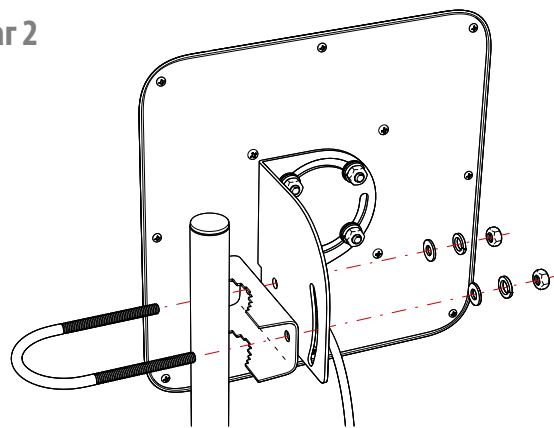
КСВН, не более 1.5 /2.0

Длина кабеля, м 5

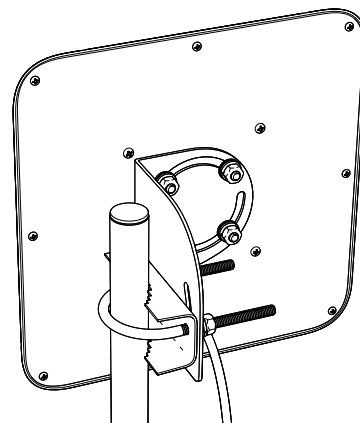
Габариты, в сборе (без учета кабеля), не более, мм 240x240x85

Масса антенны, не более, кг 1

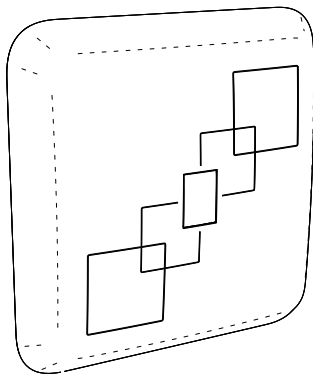
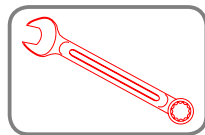
Шаг 2



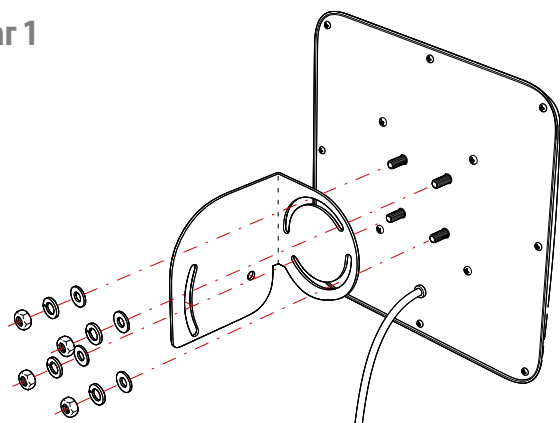
Шаг 3



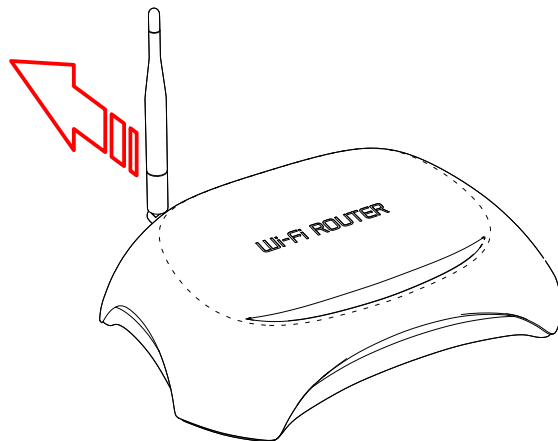
Старт



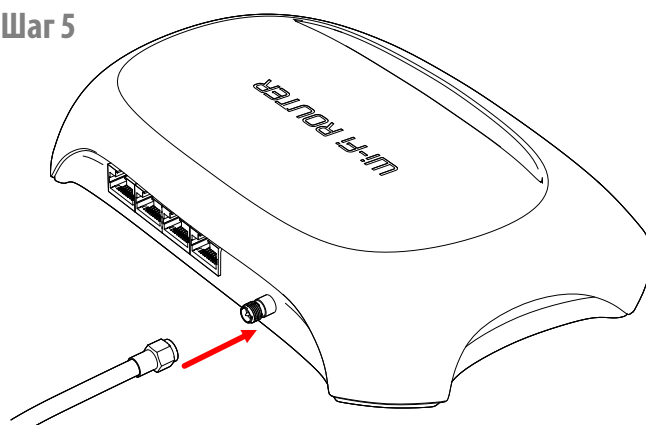
Шаг 1



Шаг 4

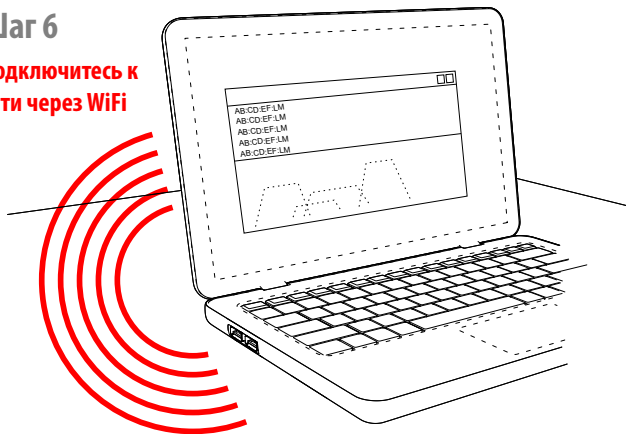


Шаг 5



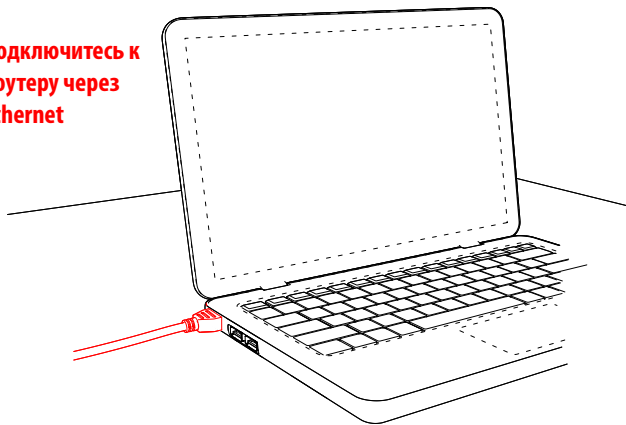
Шаг 6

Подключитесь к сети через WiFi



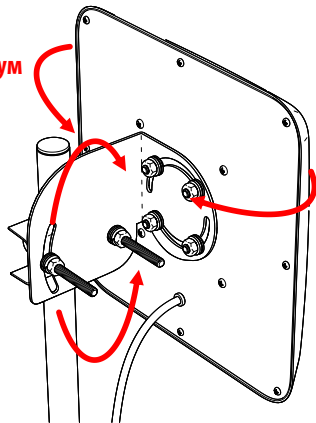
ИЛИ

Подключитесь к роутеру через Ethernet



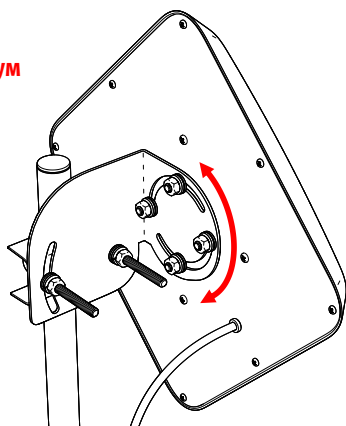
Шаг 7

Найдите максимум сигнала



Финиш

Найдите максимум сигнала



Для настройки на максимум сигнала желательно использовать специальное ПО, способное сканировать WiFi сети и показывать детальную информацию о них. Например следующее ПО (для установки на ноутбуки или ПК):

для Windows:

WirelessNetView (www.nirsoft.net/utills/wireless_network_view.html)

NetSpot (www.netspotapp.com/netspot-windows.html)

Free Wi-Fi Scanner (lizardsystems.com/wi-fi-scanner/)

для Linux:

LinSSID (sourceforge.net/projects/linssid/)

iwScanner (kuthulu.com/iwscanner/index.php)

Обратите внимание! Указанные программы могут быть демонстрационными или иметь бесплатный тестовый период (Shareware Trial Version) с ограниченным количеством запусков, после которого потребуются оплата.

Комплект поставки:

Антенна BAS-2307 WiFi Dual Band, шт. 1

Узел крепления на мачту, шт. 1

Комплект крепежа, шт. 1

Паспорт, шт. 1

Гарантийный талон, шт. 1

Упаковка, шт. 1

Антенна BAS-2307 WiFi Dual Band может эксплуатироваться в интервале температур от -60°C до +45°C и предельном значении относительной влажности воздуха 100% при температуре 25°C.

Транспортировка и хранение должны осуществляться при температурах от -60°C до +45°C и предельном значении относительной влажности воздуха 100% при температуре 25°C при условии защиты от солнечного излучения и атмосферных осадков.

Срок службы изделия – 3 года. Изделие не содержит вредных веществ (материалов) и может быть утилизировано как бытовые отходы любым способом, кроме сжигания в непригодных условиях.

Антенна может эксплуатироваться без ограничений в быту и на промышленных предприятиях не выше III класса опасности.

Антенна BAS-2307 WiFi Dual Band соответствует КШУР.339517.060-3 и признана годной для эксплуатации. Изготовитель гарантирует соответствие изделия требованиям КШУР.339517.060-3 при соблюдении потребителем условий эксплуатации, хранения и транспортировки.

Гарантийный срок эксплуатации 12 месяцев со дня продажи через розничную торговую сеть. При отсутствии отметки торгующей организации, гарантийный срок исчисляется с даты изготовления изделия. Месяц и год изготовления изделия указаны в гарантийном талоне. В случае приобретения изделия дистанционным методом, гарантийный срок исчисляется с даты получения посылки на почте, от курьера или в транспортной компании. Гарантийный ремонт осуществляет предприятие-изготовитель.

Не принимаются претензии по изделиям, имеющим механические повреждения, отличные от естественных следов эксплуатации.

Претензии по работе и предложения следует направлять по адресу:

410052, Россия, Саратов, а/я 500

Тел./факс: 8(800) 775-07-94 (Пн-Пт, 08:00-17:00 по московскому времени)

E-mail: help@remo-zavod.ru

www.remo-zavod.ru

Наименование и юридический адрес изготовителя:

000 «РЭМО-Технологии»

410033, Россия, г. Саратов, пр. 50 лет Октября 101, литер ПЗ, офис 222

Примечания:

В связи с постоянным совершенствованием конструкции и технологии, в Вашей антенне могут быть изменения, не отмеченные в настоящем паспорте и не ухудшающие ее параметры.

** BAS-2307 ВайФай Дуал Бэнд*