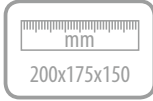


TV Antenna Indoor | Комнатная ТВ антенна
BAS-5157 САКУРА (SAKURA)*

QUICK USER GUIDE | ПАСПОРТ



Version | Исполнение



English Thank you for choosing the antenna indoor BAS-5157 Sakura! It has been developed by a team of engineers determined to continue the tradition of excellence and innovation of REMO-Technologii products. The antenna BAS-5157 Sakura is made of high-quality materials in accordance with thoroughly detailed design.

The antenna can be installed either on a table, or a shelf, or nearby a window, or any other horizontal surface. You won't even need any tools!
 The indoor antenna BAS-5157 Sakura will provide high-quality reception of digital television on UHF channels together with the modern TV sets or digital converter box.

The antenna has several versions:
 BAS-5157-P Sakura - antenna does not require power
 BAS-5157-5V Sakura - antenna powering through the antenna socket of the digital converter box
 BAS-5157-USB Sakura - antenna powering from any USB port using the injector
 BAS-5157-DX Sakura - antenna powering from its own power supply connected the mains electricity (household power) AC 110..230V.

Manufacturer:
 REMO-Technologii, LLC., P.O.Box 500, Saratov, 410052, Russia
www.remo-electronics.com, info@remo-electronics.com, +7 (8452) 495-232, 495-242

Русский Благодарим Вас за выбор комнатной антенны BAS-5157 Сакура!
 Наши новые изделия с 2015 года Вы можете приобрести в России и во всем Мире под брендом Best Antenna Solutions.

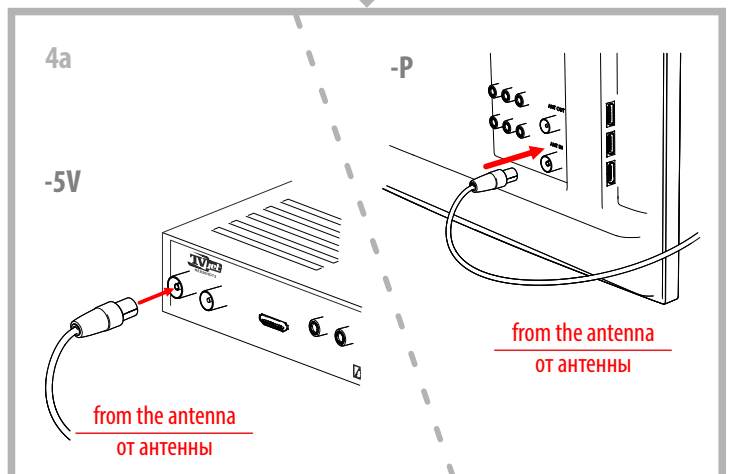
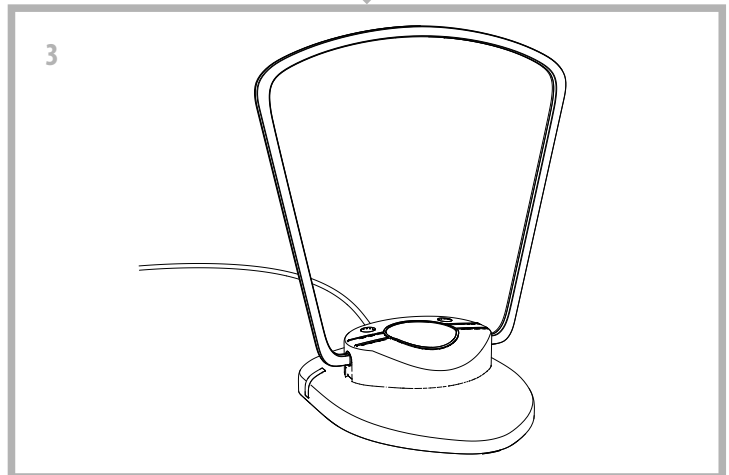
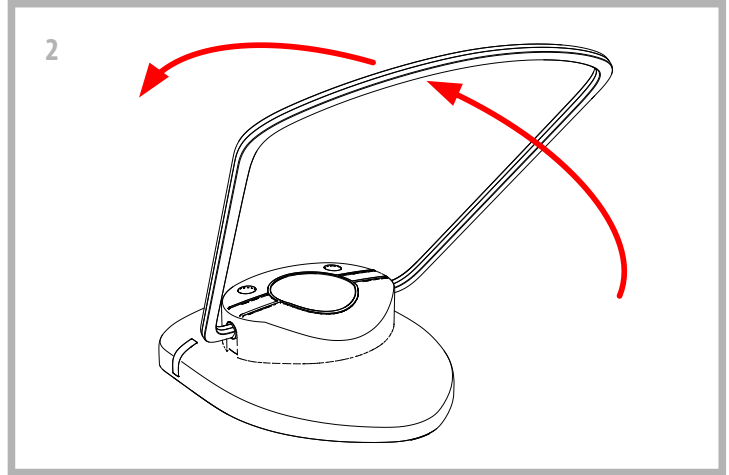
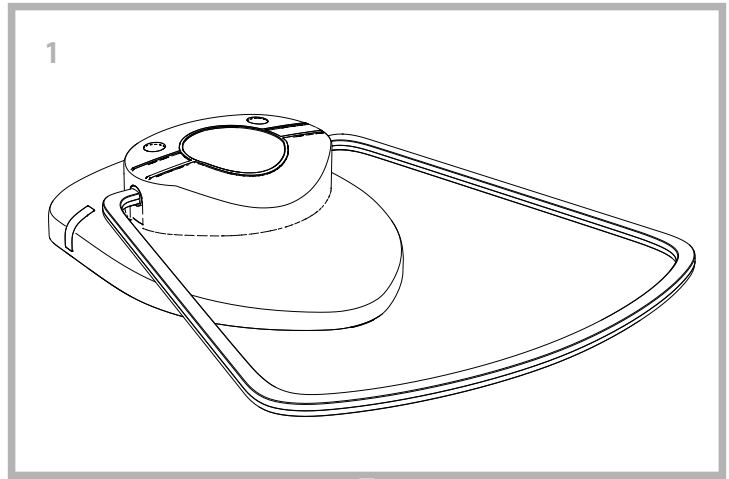
Вы держите в руках современную комнатную антенну, которая обеспечит качественный приём цифрового телевидения DVB-T2 на дециметровых каналах совместно с современным телевизором или цифровым приемником (тюнером).

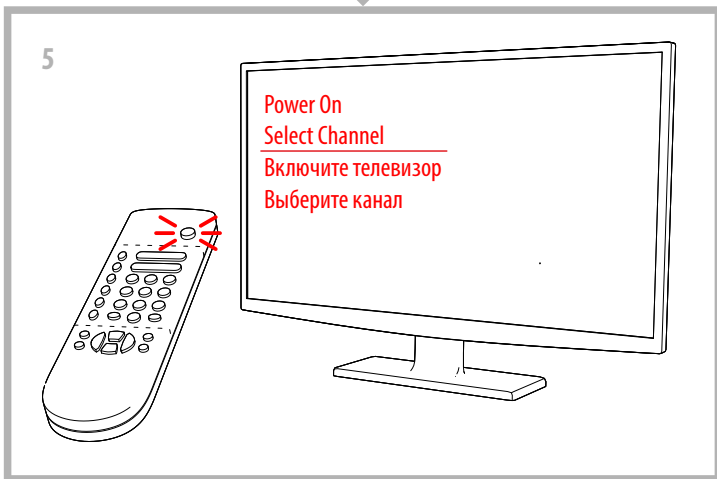
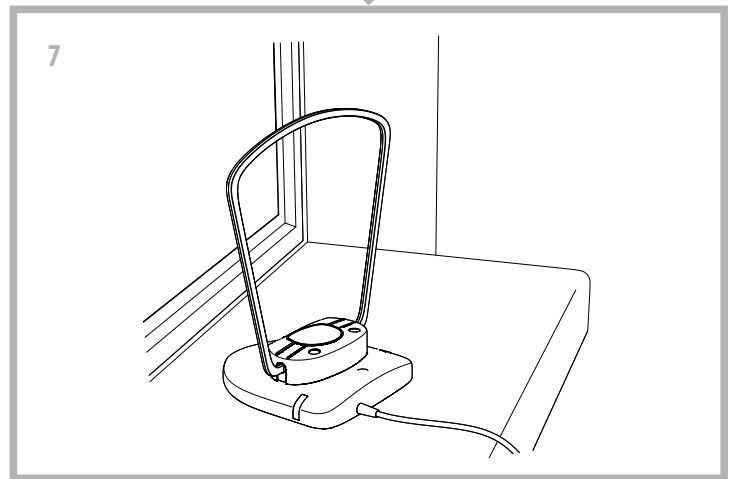
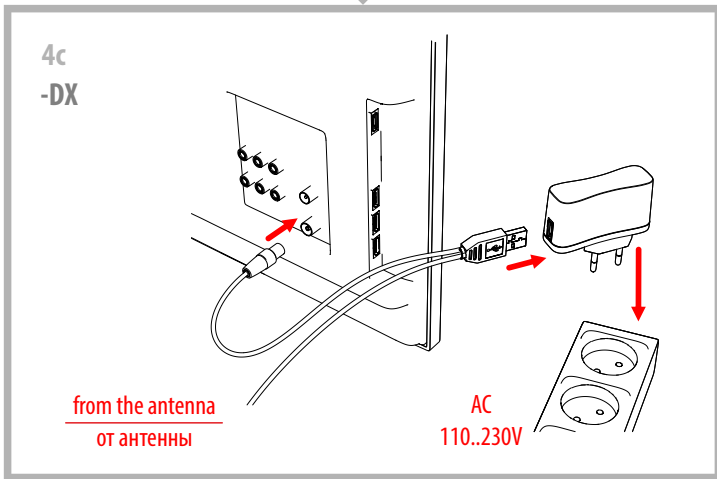
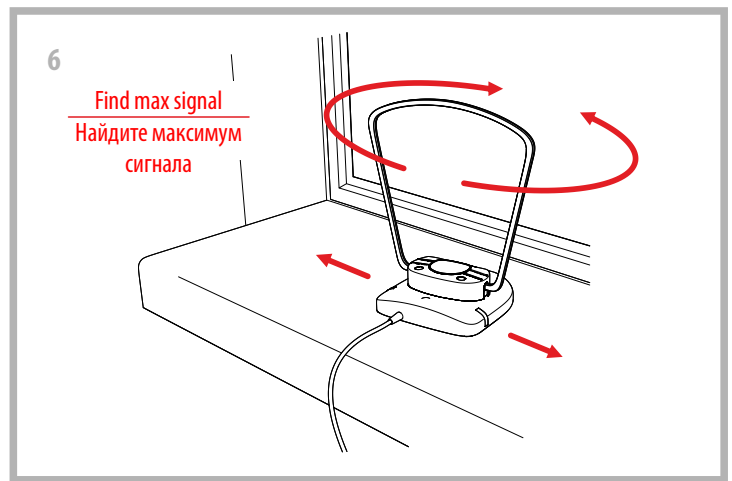
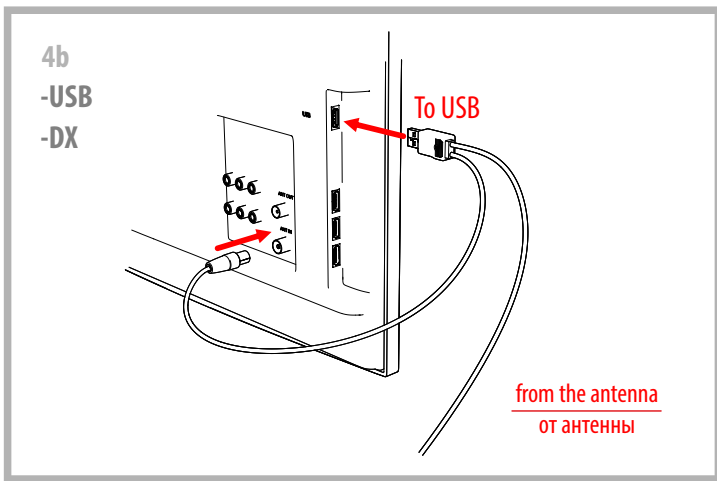
Кстати, информацию о частотах и каналах вещания цифрового телевидения Вы можете уточнить на сайте РТРС: <http://rtrs.ru/dtv/> или в своей вещательной компании.

Вы можете установить антенну на стол, полку, подоконник или любую другую горизонтальную поверхность рядом с телевизором. Вам даже не потребуются инструменты!

Обратите внимание - антенна имеет несколько исполнений:
 BAS-5157-P Сакура - не требует питания для работы
 BAS-5157-5V Сакура - получает питание через антенное гнездо от телевизора или цифрового приёмника (ресивера).
 BAS-5157-USB Сакура - получает питание от любого USB-порта через инжектор
 BAS-5157-DX Сакура - получает питание от собственного блока питания, подключаемого в сеть 230В 50Гц.

Наименование и юридический адрес производителя:
 ООО «РЭМО-Технологии», 410033, Россия, Саратов, пр-т. 50-лет Октября 101, литер ПЗ, офис 222
Пожелания и замечания следует направлять:
 410052, Россия, Саратов, а/я 500, 8 (800) 775-07-94
online@remo-zavod.ru, www.remo-zavod.ru





English Great! You have installed the antenna and plugged it to the TV.
Nice watching your favorite TV shows!

Русский Отлично! Вы установили антенну и подключили её к телевизору.
Приятного просмотра любимых телепрограмм!

Антенна может эксплуатироваться в интервале температур от +1°C до +40°C и предельном значении относительной влажности воздуха 100% при температуре 25°C. Транспортировка и хранение должны осуществляться при температурах от -60°C до +45°C и предельном значении относительной влажности воздуха 100% при температуре 25°C при условии защиты от солнечного излучения и атмосферных осадков. При хранении и/или транспортировке при температурах ниже +1°C изделие перед распаковкой должно быть выдержано не менее 2 часов при комнатной температуре.

Срок службы изделия – 3 года. Изделие не содержит вредных веществ (материалов) и может быть утилизировано как бытовые отходы любым способом, кроме сжигания в непригодных условиях. Изделие может эксплуатироваться без ограничений в быту и на промышленных предприятиях не выше III класса опасности.

Антенна BAS-5157 Сакура соответствует ТУ 657730-001-13760586-2016 и признана годной для эксплуатации. Изготовитель гарантирует соответствие изделия требованиям ТУ 657730-001-13760586-2016 при соблюдении потребителем условий эксплуатации, хранения и транспортировки.

Гарантийный срок эксплуатации 12 месяцев со дня продажи через розничную торговую сеть. При отсутствии отметки торговой организации, гарантийный срок исчисляется с даты изготовления изделия. Месяц и год изготовления изделия указаны в гарантийном талоне. Гарантийный ремонт осуществляет предприятие-изготовитель.

Не принимаются претензии по изделиям, имеющим механические повреждения, отличные от естественных следов эксплуатации.

Изготовитель не может гарантировать качественный прием ТВ программ в местах недостаточного покрытия ТВ-сигналом и неверной установки и/или настройки антенны. Отсутствие приема в таких случаях не является основанием для признания антенны неисправной.

