

Сушильная машина с тепловым насосом

Руководство пользователя

DV9*Т*****/DV8*Т*****

SAMSUNG



Содержание

Меры предосторожности	4
Важные сведения по технике безопасности	4
Важные значки безопасности	4
Важные меры предосторожности	5
Чтобы снизить риск возгорания в сушильной машине, необходимо придерживаться следующих инструкций	7
Важные предупреждения по установке	8
Важные предупреждения по эксплуатации	9
Меры безопасности при эксплуатации	10
Важные предупреждения по очистке	12
Уход для предотвращения замерзания	12
Инструкции по утилизации использованного электрического и электронного оборудования	13
Установка	14
Комплект поставки	14
Требования к установке	16
Поэтапная установка	17
Изменение направления открывания дверцы	21
Окружающая среда	25
Перед началом использования	26
Начальная настройка	26
Инструкции по сушке белья	27
Эксплуатация	29
Панель управления	29
Управление программой	31
Обзор циклов	32
Additional functions (Дополнительные функции)	35
System functions (Системные функции)	37
Специальные функции	39



Обслуживание	44
Слив воды из бака	44
Очистка	45
Устранение неисправностей	49
Пункты проверки	49
Информационные коды	51
Приложение	53
Описание символов на ярлыках одежды	53
Защита окружающей среды	54
Технические характеристики	55



Меры предосторожности

Поздравляем с приобретением новой сушильной машины Samsung. В данном руководстве содержится важная информация об установке, использовании и обслуживании устройства. Прочитайте данное руководство, чтобы воспользоваться всеми преимуществами и функциями этой сушильной машины.

Важные сведения по технике безопасности

Предупреждения и важные инструкции по технике безопасности, приведенные в данном руководстве, не охватывают все потенциально возможные условия и ситуации. При установке, обслуживании и эксплуатации сушильной машины пользователь должен проявлять внимательность и осторожность.

В случае возникновения проблем или ситуаций, вызывающих затруднения для понимания, следует всегда обращаться к изготовителю устройства.

Важные значки безопасности

Знаки и символы, используемые в данном руководстве пользователя:

ПРЕДУПРЕЖДЕНИЕ

Непредвиденные обстоятельства или несоблюдение мер безопасности могут привести к получению серьезной травмы, летальному исходу и/или повреждению имущества.

ВНИМАНИЕ

Непредвиденные обстоятельства или несоблюдение мер безопасности могут привести к получению травмы и/или повреждению имущества.

ВНИМАНИЕ

Чтобы исключить опасность возгорания или взрыва соблюдайте следующие базовые меры предосторожности.

ПРИМЕЧАНИЕ

Указывает на риск получения травмы или материального ущерба.

Ознакомьтесь с указаниями

Эти предупреждающие знаки приведены здесь, чтобы предотвратить получение травм.

Строго следуйте их указаниям.

После ознакомления с данным руководством сохраните его в надежном месте для использования в дальнейшем в качестве справочного материала.

Перед использованием устройства ознакомьтесь со всеми инструкциями.

Как и при использовании других электроприборов и устройств с подвижными деталями, существует вероятность возникновения опасных ситуаций. Для безопасного использования данного устройства следует ознакомиться с инструкциями по эксплуатации и соблюдать меры предосторожности при работе с ним.

ПРЕДУПРЕЖДЕНИЕ

Опасность возгорания

- Установка сушильной машины для белья должна выполняться квалифицированным техническим специалистом.
- Установка сушильной машины для белья должна выполняться в соответствии с инструкциями изготовителя и местными нормами.
- Во избежание риска получения серьезной травмы или летального исхода следует соблюдать все инструкции по установке.



Важные меры предосторожности

ПРЕДУПРЕЖДЕНИЕ

Чтобы уменьшить риск возникновения пожара, поражения электрическим током или получения травмы при использовании данного устройства, соблюдайте следующие базовые меры предосторожности:

1. Это устройство не предназначено для использования лицами (включая детей) с ограниченными физическими, сенсорными или умственными способностями, а также лицами, у которых отсутствуют необходимые знания или опыт, если их действия не контролируются или если они не проинструктированы относительно использования устройства лицом, отвечающим за их безопасность.
2. **Для использования в Европе:** данное устройство может использоваться детьми старше 8 лет и лицами с ограниченными физическими, сенсорными или умственными способностями и с недостаточным опытом или знаниями только в том случае, если они находятся под присмотром лица, отвечающего за их безопасность, или получили соответствующие инструкции, позволяющие им безопасно эксплуатировать электроприбор и дающие им представление об опасности, сопряженной с его эксплуатацией. Не разрешайте детям играть с устройством. Дети не должны производить очистку и обслуживание устройства без присмотра взрослых.
3. Не оставляйте детей без присмотра и не разрешайте им играть с устройством.
4. В случае повреждения кабеля питания его замену должен выполнять производитель, сотрудник сервисной службы или другой квалифицированный специалист во избежание возникновения опасных ситуаций.
5. Следует использовать новые шланги, поставляемые с устройством, повторно использовать старые шланги не рекомендуется.
6. Если вентиляционные отверстия устройства находятся снизу, следите за тем, чтобы ковровое покрытие их не перекрывало.
7. **Для использования в Европе:** дети младше 3 лет не должны оставаться рядом с устройством без постоянного присмотра взрослых.
8. **ВНИМАНИЕ:** Во избежание возникновения опасных ситуаций по причине непроизвольного сброса термopредохранителя не следует подключать это устройство через внешнее коммутационное оборудование, например таймер, или подключать его к цепи, регулярно включаемой и отключаемой другим прибором.



Меры предосторожности

9. Не следует использовать сушильную машину для вещей, для чистки которых использовались промышленные химикаты.
10. Если применимо, следует регулярно очищать ворсовой фильтр.
11. Не допускайте скопления пуха и пыли вокруг сушильной машины. (Неприменимо для приборов с выводом вентиляции снаружи здания.)
12. Необходимо обеспечить надлежащую вентиляцию во избежание притока в помещение газов от приборов, в которых используются другие типы горючих материалов, включая источники открытого огня.
13. Не следует сушить в сушильной машине нестираные вещи.
14. Вещи, загрязненные такими веществами, как кулинарное масло, ацетон, спирт, бензин, керосин, пятновыводитель, скипидар, воск или воскоудалитель, перед сушкой необходимо выстирать в горячей воде, увеличив количество моющего средства.
15. Не следует использовать сушильную машину для сушки таких вещей, как поролон (латексные губки), шапочки для душа, водонепроницаемые ткани, прорезиненные предметы одежды и подушки с поролоновыми элементами.
16. Кондиционеры для ткани и аналогичные средства следует использовать согласно предусмотренной для них инструкции.
17. Последний этап цикла сушки выполняется без нагрева (цикл охлаждения), чтобы охладить вещи до температуры, исключающей возможность их повреждения.
18. Следует вынимать из карманов одежды все посторонние предметы, такие как зажигалки и спички.
19. **ПРЕДУПРЕЖДЕНИЕ:** Не следует останавливать работу сушильной машины до окончания цикла сушки. При возникновении такой необходимости следует быстро вынуть вещи и расправить их для остывания.
20. Запрещается выводить отработанный воздух в вытяжную систему, используемую для отвода отработанных газов от приборов, в которых происходит сжигание газа или иных видов топлива.
21. Запрещается устанавливать устройство за запирающимися дверями, раздвижными дверями или дверями, открывающимися в сторону сушильной машины, которые могут препятствовать полному открытию ее дверцы.



22. ПРЕДУПРЕЖДЕНИЕ: Запрещается подключать это устройство к электросети через внешнее коммутационное оборудование, например таймер, или подключать его к цепи, регулярно включаемой и отключаемой другим прибором.

Только для модели с тепловым насосом: также необходимо обратить особое внимание на следующие инструкции:

ПРЕДУПРЕЖДЕНИЕ: Не допускайте перекрытия вентиляционных отверстий в корпусе прибора или в конструкции для встроенной установки.

ПРЕДУПРЕЖДЕНИЕ: Не допускайте повреждения контура циркуляции хладагента.

Чтобы снизить риск возгорания в сушильной машине, необходимо придерживаться следующих инструкций

ВНИМАНИЕ

Вещи, загрязненные или пропитанные растительным или другим маслом для приготовления пищи, не следует помещать в сушильную машину, так как они представляют опасность возгорания. Загрязненные маслом вещи могут самопроизвольно воспламениться под воздействием источника тепла, в частности, если их поместить в сушильную машину. Вещи нагреваются, что запускает реакцию окисления масла. Окисление приводит к выделению тепла. Если тепло не отводится, вещи могут нагреться до температуры, достаточной для воспламенения. Накопление, укладка или складирование загрязненных маслом вещей может мешать отводу тепла, что в свою очередь может стать причиной пожара. Если в сушильную машину необходимо поместить вещи, загрязненные растительным или другим маслом для приготовления пищи, либо средствами для волос, их сперва нужно выстирать в горячей воде с добавлением большего количества моющего средства — это снизит, но не устранил полностью риск возгорания. Для понижения температуры вещей следует выполнять цикл охлаждения сушильной машины. Их не следует вынимать из сушильной машины, складывать или укладывать, пока они сильно нагреты.

Вещи, загрязненные или пропитанные топливом, бензином, средствами для сухой чистки или любыми другими огне- или взрывоопасными веществами, не следует помещать в сушильную машину, равно как и вещи, для очистки или стирки которых такие вещества использовались. К легко воспламеняющимся веществам, широко используемым в быту, относятся ацетон, денатурированный спирт, топливо/бензин, керосин, пятновыводители (некоторых марок), скипидар, воск и очистители воска.

Вещи, содержащие вспененную резину (известную также как латексная пенорезина) или похожую текстурированную резину. Подобные материалы не следует сушить в сушильной машине путем нагрева. Материалы, содержащие вспененную резину при нагреве могут вызвать пожар в результате самовозгорания.

Для предотвращения разрядов статического электричества в сушильной машине не следует использовать кондиционеры для ткани или подобные средства, кроме случаев, когда они явно рекомендованы для этих целей производителем кондиционера для ткани или подобного средства.

Не следует помещать в сушильную машину нижнее белье, содержащее металлические элементы. Отделившиеся во время сушки металлические элементы могут повредить сушильную машину. При возможности используйте для таких вещей подставку для сушки.

Не следует помещать в сушильную машину изделия из полиэтилена, например шапочки для душа или водоотталкивающие детские пеленки.

Не следует помещать в сушильную машину изделия с резиновой подкладкой, одежду со вставками из вспененной резины, подушки, галоши и прорезиненную обувь для тенниса.

Не следует использовать сушильную машину (или режим сушки стиральной машины) для сушки нестираных вещей.



Меры предосторожности

Вещи, загрязненные такими веществами, как кулинарное масло, ацетон, спирт, бензин, керосин, пятновыводитель, скипидар, воск или воскоудалитель, перед сушкой необходимо выстирать в горячей воде, увеличив количество моющего средства.

Не следует использовать сушильную машину для сушки таких вещей, как поролон (латексные губки), шапочки для душа, водонепроницаемые ткани, прорезиненные предметы одежды и подушки с поролоновыми элементами. Кондиционеры для ткани и аналогичные средства следует использовать согласно предусмотренной для них инструкции.

Последний этап цикла сушки выполняется без нагрева (цикл охлаждения), чтобы охладить вещи до температуры, исключающей возможность их повреждения.

Загрязненные маслом вещи могут самопроизвольно воспламениться под воздействием источника тепла, в частности, если их поместить в сушильную машину. Вещи нагреваются, что запускает реакцию окисления масла. Окисление приводит к выделению тепла. Если тепло не отводится, вещи могут нагреться до температуры, достаточной для воспламенения. Накопление, укладка или складирование загрязненных маслом вещей может мешать отводу тепла, что в свою очередь может стать причиной пожара.

Если в сушильную машину необходимо поместить вещи, загрязненные растительным или другим маслом для приготовления пищи, либо средствами для волос, их сперва нужно выстирать в горячей воде с добавлением большего количества моющего средства — это снизит, но не устранил полностью риск возгорания.

Не следует останавливать работу сушильной машины до окончания цикла сушки. При возникновении такой необходимости следует быстро вынуть вещи и расправить их для остывания.

Следует вынимать из карманов одежды все посторонние предметы, такие как зажигалки и спички.

Не следует использовать сушильную машину (или режим сушки стиральной машины) для вещей, для чистки которых использовались промышленные химикаты.

Важные предупреждения по установке

ПРЕДУПРЕЖДЕНИЕ

Установку данного прибора должен производить квалифицированный технический специалист или представитель сервисной компании.

- Несоблюдение этого требования может привести к поражению электрическим током, возникновению пожара, взрыву, неисправностям в работе устройства или получению травм.

Кабель питания следует подключать к сетевой розетке, которая должна использоваться только для данного устройства. Не следует использовать удлинители.

- Использование одной сетевой розетки для подключения других устройств с помощью сетевого фильтра или удлинителя может привести к поражению электрическим током или возникновению пожара.
- Убедитесь, что напряжение, частота и сила тока в электрической сети соответствуют характеристикам устройства. Несоблюдение этого требования может привести к поражению электрическим током или возникновению пожара. Вилку кабеля питания следует вставить в сетевую розетку до упора.

Регулярно очищайте разъемы вилки кабеля питания от загрязнений, пыли или воды сухой тканью.

- Отсоедините вилку кабеля питания от сетевой розетки и очистите ее с помощью сухой ткани.
- Несоблюдение этого требования может привести к поражению электрическим током или возникновению пожара.

Упаковочные материалы могут представлять опасность для детей, поэтому все упаковочные материалы следует хранить в недоступном для детей месте.

- Если ребенок наденет упаковку на голову, это может привести к удушью.

Данное устройство должно быть заземлено надлежащим образом.



Не выполняйте заземление устройства на газовые трубы, пластиковые водопроводные трубы или телефонные линии.

- Это может привести к поражению электрическим током, возникновению пожара, взрыву или неполадкам в работе устройства.
- Не подключайте кабель питания к розетке, не имеющей надлежащего заземления, и убедитесь, что она соответствует требованиям местных и национальных нормативов.

Не устанавливайте и не храните устройство в местах, где оно будет подвержено воздействию природных факторов. Не используйте поврежденный кабель питания, сетевую вилку или ненадежно закрепленную сетевую розетку.

- Это может привести к поражению электрическим током или возникновению пожара.

В случае повреждения сетевой вилки (кабеля питания) ее замену должен производить изготовитель, сотрудник сервисной службы или другой квалифицированный специалист во избежание возникновения опасных ситуаций. При установке данного устройства необходимо обеспечить свободный доступ к вилке кабеля питания после ее завершения.

Не допускайте натяжения и чрезмерного изгиба кабеля питания.

Не допускайте спутывания или перекручивания кабеля питания.

Не подвешивайте кабель питания на металлические предметы, не ставьте на него тяжелые предметы, не прокладываете его между предметами и не укладываете кабель за устройством.

- Это может привести к поражению электрическим током или возникновению пожара.

Не тяните за кабель питания при извлечении вилки из сетевой розетки.

- Придерживайте вилку кабеля питания при ее извлечении из сетевой розетки.
- Несоблюдение этого требования может привести к поражению электрическим током или возникновению пожара.

Данное устройство должно быть заземлено надлежащим образом. Не подключайте кабель питания к розетке, не имеющей надлежащего заземления и не соответствующей требованиям местных и национальных нормативов. Информацию о заземлении данного устройства см. в инструкциях по установке.

Данное устройство следует устанавливать в помещениях с твердым и ровным полом.

- Несоблюдение данного требования может привести к сильной вибрации, шуму или неисправности устройства.

Поскольку компоненты лака для волос могут вызвать ухудшение гидрофильных свойств теплообменника, что может привести к скоплению конденсата на внешней поверхности устройства при выполнении охлаждения, не следует устанавливать устройство в салонах красоты.

Данное устройство следует размещать таким образом, чтобы обеспечить свободный доступ к вилке кабеля питания, кранам подачи воды и сливным трубам.

Важные предупреждения по эксплуатации

ПРЕДУПРЕЖДЕНИЕ

Не разрешайте детям или домашним животным забираться на устройство или внутрь него. Кроме того, при утилизации данного устройства следует демонтировать замок дверцы (рычаг).

- Дети могут упасть и получить травму.
- Если дети окажутся запертыми внутри устройства, они могут задохнуться.

Не пытайтесь получить доступ внутрь устройства во время вращения барабана.

Не садитесь на устройство и не облакачивайтесь на дверцу.

- Это может привести к опрокидыванию устройства и получению травм.



Меры предосторожности

Сушку белья следует производить только после его отжима в соответствующей стиральной машине.

Не следует сушить в сушильной машине нестиранные вещи.

Не пейте конденсат.

Не следует останавливать работу сушильной машины до окончания цикла сушки. При возникновении такой необходимости следует быстро вынуть вещи и расправить их для остывания.

Не используйте устройство для сушки белья, загрязненного горючими веществами, такими как бензин, керосин, бензол, растворитель, спирт и т. п.

- Это может привести к поражению электрическим током, возникновению пожара или взрыву.

Не разрешайте домашним животным жевать детали сушильной машины или играть с ними.

- Это может привести к поражению электрическим током или получению травмы.

Перед утилизацией устройства следует демонтировать дверцу и кабель питания.

- Несоблюдение данного требования может привести к повреждению кабеля питания или получению травмы.

Не прикасайтесь к вилке кабеля питания мокрыми руками.

- Это может привести к поражению электрическим током.

В случае утечки газа (бытового газа, пропана, сжиженного газа) не прикасайтесь к устройству или кабелю питания и незамедлительно проветрите помещение.

- В этом случае запрещается использовать вентилятор.
- Возникновение искры может привести к взрыву или пожару.

Не пытайтесь самостоятельно выполнять ремонт, замену или обслуживание компонентов устройства, если в инструкциях по ремонту, выполняемому пользователем, не указаны соответствующие рекомендации. Для обслуживания данного устройства необходимо обладать соответствующей квалификацией.

Не пытайтесь самостоятельно ремонтировать, разбирать устройство или изменять его конструкцию.

- Не используйте предохранители (медную, стальную проволоку и т. п.), отличные от стандартных.
- При необходимости выполнения ремонта или повторной установки устройства обратитесь в ближайший сервисный центр.
- Несоблюдение данного указания может привести к поражению электрическим током, возникновению пожара, неисправностям в работе устройства или получению травм.

Приобретенное вами устройство предназначено только для домашнего использования.

Использование устройства в коммерческих целях рассматривается как использование не по назначению. В таком случае на устройство не распространяется стандартная гарантия компании Samsung, и компания Samsung не несет ответственности за неисправности или повреждения, возникшие в результате подобного использования.

При появлении необычного шума, запаха гари или дыма следует незамедлительно отключить электропитание устройства и обратиться в ближайший сервисный центр.

- В противном случае возможно поражение электрическим током или возникновение пожара.

Не разрешайте детям (или домашним животным) играть на устройстве или внутри него. Дверцу устройства сложно открыть изнутри, поэтому дети могут серьезно пострадать, если окажутся запертыми внутри него.

Меры безопасности при эксплуатации

ВНИМАНИЕ

Не вставляйте на устройство и не кладите на него различные предметы (например, белье для стирки, зажженные свечи, горячие сигареты, тарелки, химические вещества, металлические предметы и т. д.).

- Это может привести к поражению электрическим током, возникновению пожара, неисправностям в работе устройства или получению травм.



Не прикасайтесь к стеклянной дверце и внутренней поверхности барабана во время или сразу после сушки, поскольку они сильно нагреваются.

- Это может привести к получению ожогов.

Во время сушки стекло дверцы сильно нагревается. Поэтому не следует прикасаться к стеклу дверцы. Кроме того, не позволяйте детям играть рядом с сушильной машиной или прикасаться к стеклу дверцы.

- Это может привести к получению ожогов.

Не нажимайте кнопки с помощью острых предметов, например булавок, ножей, ногтей и т. п.

- Это может привести к поражению электрическим током или получению травмы.

Не используйте устройство для сушки вещей, содержащих поролон (латекс) или аналогичные резиновые материалы.

- Нагрев может привести к возгоранию поролона.

Не используйте устройство для сушки белья, загрязненного растительным или другим маслом для приготовления пищи, поскольку после стирки на одежде может остаться значительное количество масла. Кроме того, следует использовать цикл сушки без нагревания, чтобы не допустить нагрева белья.

- Тепло, выделяющееся в результате окисления, может привести к возгоранию масла.

Не используйте устройство для сушки белья, загрязненного такими посторонними веществами, как масло, крем, лосьон или другие химикаты, которые используются в косметических кабинетах, массажных салонах, салонах красоты или больницах.

- Это может привести к неисправности, поражению электрическим током, пожару или травмам.

Перед сушкой следует освободить карманы одежды.

- Твердые и острые предметы, такие как монеты, булавки, гвозди или камни, могут привести к серьезным повреждениям устройства.

Не используйте устройство для сушки одежды с большими пряжками, пуговицами или другими тяжелыми металлическими элементами (молниями, крючками и петлями, кнопками).

При необходимости используйте мешки для стирки для белья небольшого размера и легких предметов одежды, например текстильных поясов, завязок фартука и бюстгалтеров на косточках, которые могут разрушиться или порваться во время выполнения цикла.

Листы для ароматизации и просушки белья совместимы с этой моделью и рекомендуются к использованию в целях лучшего качества сушки.

Листы для ароматизации и просушки белья также снижают количество статического электричества, вырабатываемого во время цикла сушки. Статическое электричество может привести к порче белья и возможной порче устройства.

Не используйте сушильную машину вблизи опасных порошкообразных веществ, таких как угольная пыль, пшеничная мука и т. д.

- Это может привести к поражению электрическим током, возникновению пожара или взрыву.

Не размещайте горючие материалы вблизи устройства.

- Это может привести к возникновению токсичных испарений из устройства, повреждению деталей, поражению электрическим током, пожару или взрыву.
- Устройство не следует устанавливать за запирающимися дверьми и т. д.

Не прикасайтесь к задней стенке устройства во время или сразу после завершения сушки.

- Устройство остается горячим, и это может привести к получению ожогов.



Меры предосторожности

Важные предупреждения по очистке

ПРЕДУПРЕЖДЕНИЕ

Не распыляйте воду непосредственно на устройство во время очистки.

Не применяйте для очистки устройства бензол, растворитель или спирт.

- Это может привести к обесцвечиванию, деформации, повреждению, поражению электрическим током или возникновению пожара.

Перед очисткой или обслуживанием следует отключить устройство от сетевой розетки.

- Несоблюдение этого требования может привести к поражению электрическим током или возникновению пожара.

Выполняйте очистку защитного фильтра до и после использования сушильной машины.

Обеспечьте регулярную очистку внутренних поверхностей устройства с привлечением сотрудника официальной сервисной службы.

Раз в месяц следует чистить теплообменник с помощью мягкой щетки или пылесоса. Не прикасайтесь к теплообменнику руками. В противном случае можно получить травму.

Необходимо регулярно очищать внутренние поверхности сушильной машины с привлечением квалифицированных специалистов по обслуживанию.

Уход для предотвращения замерзания

- Устанавливайте сушильную машину в месте, где температура не опускается ниже нуля градусов Цельсия.
- Если слив осуществляется посредством длинного сливного шланга, оставшаяся в нем вода может зимой замерзнуть. Проследите, чтобы после использования внутри шланга не оставалась вода.
- Если сливной шланг замерз, оберните его смоченным в теплой воде полотенцем и оставьте разморозиться на 10 минут.



Инструкции по утилизации использованного электрического и электронного оборудования

Правильная утилизация изделия (Использованное электрическое и электронное оборудование)

(Действительно для стран, использующих систему раздельного сбора отходов)



Наличие данного значка показывает, что изделие и его электронные аксессуары (например, зарядное устройство, гарнитура, кабель USB) по окончании их срока службы нельзя утилизировать вместе с другими бытовыми отходами. Во избежание нанесения вреда окружающей среде и здоровью людей при неконтролируемой утилизации, а также для обеспечения возможности переработки для повторного использования, утилизируйте изделие и его электронные аксессуары отдельно от прочих отходов.

Сведения о месте и способе утилизации изделия в соответствии с нормами природоохранного законодательства можно получить у продавца или в соответствующей государственной организации.

Бизнес-пользователи должны обратиться к своему поставщику и ознакомиться с условиями договора купли-продажи. Запрещается утилизировать изделие и его электронные аксессуары вместе с другими производственными отходами.

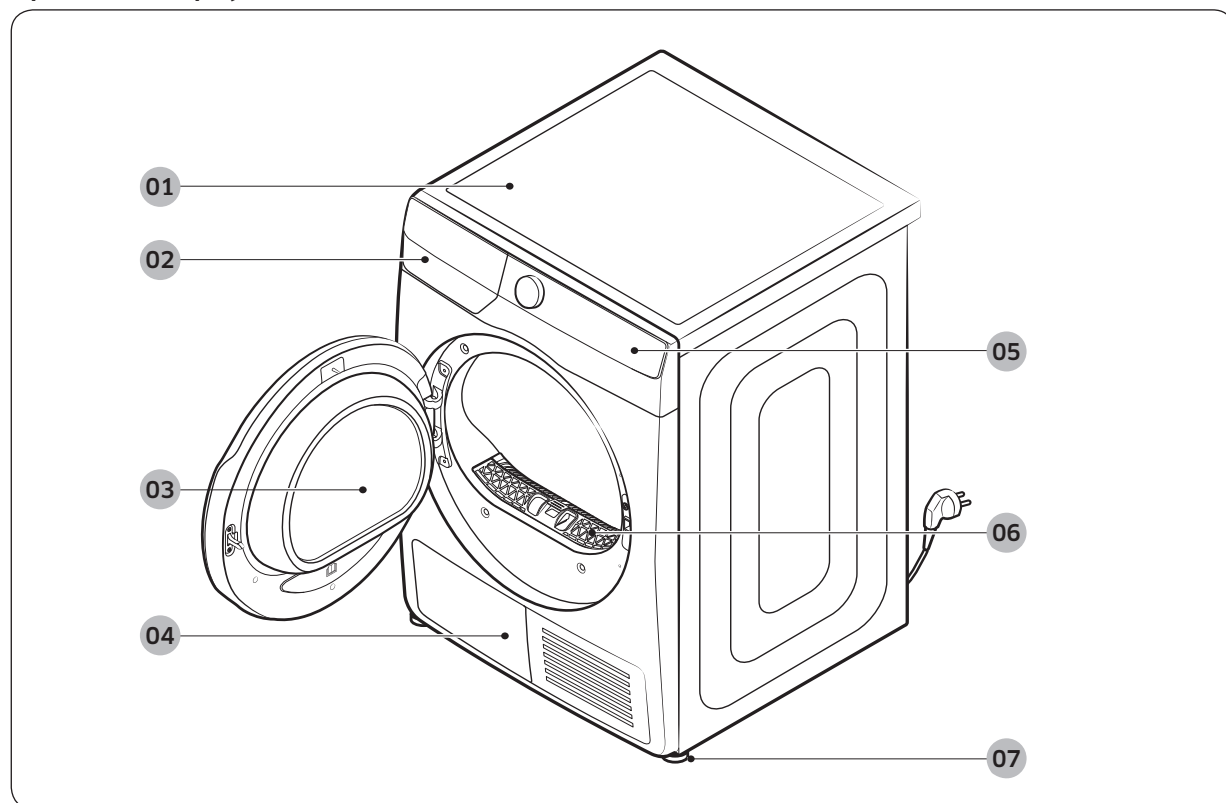
Для ознакомления с нормативными документами по охране окружающей среды, в соответствии с которыми компания Samsung выпускает свою продукцию, например, с регламентом REACH, директивой WEEE или актами, регулирующими порядок использования батарей и аккумуляторов, посетите нашу страницу устойчивого развития по адресу www.samsung.com

Установка

Комплект поставки

Аккуратно распакуйте сушильную машину. Храните все упаковочные материалы в недоступном для детей месте. Детали, указанные ниже, и их расположение могут отличаться от представленных в вашей модели сушильной машины. Перед установкой убедитесь, что в комплекте имеются все указанные детали. В случае отсутствия и/или наличия поврежденных деталей обратитесь в ближайший сервисный центр Samsung.

Краткий обзор сушильной машины



01 Верхняя крышка

02 Бак для воды

03 Дверца

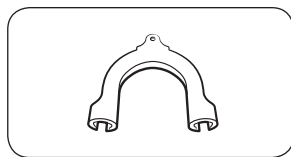
04 Теплообменник

05 Панель управления

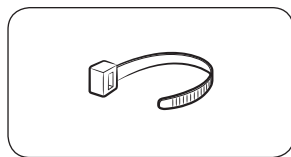
06 Фильтр для удаления ворсинок

07 Регулируемая ножка

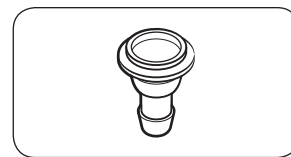
Принадлежности (входят в комплект)



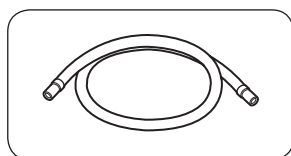
Держатель шланга



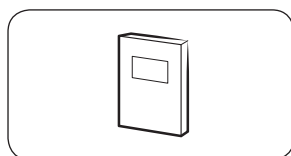
Кабельная стяжка



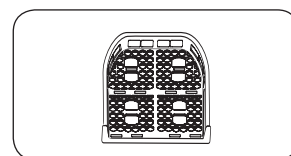
Соединитель для шланга



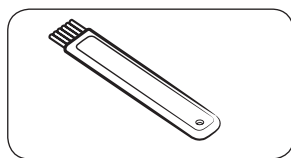
Длинный сливной шланг (2 м)



Руководство пользователя

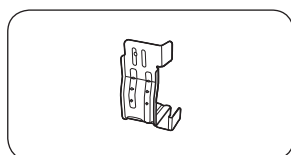


Подставка для сушки (только для соответствующих моделей)



Чистящая щетка

Принадлежности (не входят в комплект)



Набор кронштейнов для вертикальной установки (код комплекта SK-DH, SK-DA, SKK-DF)

ПРИМЕЧАНИЕ

- Комплект для вертикальной установки позволяет устанавливать сушильную машину на стиральную машину. Обратите внимание, что комплект для вертикальной установки может использоваться только со стиральными и сушильными машинами Samsung. Чтобы приобрести вышеуказанный набор для вертикальной установки, обратитесь в сервисный центр Samsung или в местный магазин бытовой техники. Комплект для вертикальной установки отличается в зависимости от модели стиральной машины.
- Инструкции по вертикальной установке сушильной машины см. в руководстве по установке, поставляемом в комплекте для вертикальной установки.
- Информация о том, какой набор для вертикальной установки вы можете использовать для установки сушильной машины на стиральную машину, представлена в руководстве пользователя, поставляемом со стиральной машиной Samsung.



Установка

Требования к установке

ПРИМЕЧАНИЕ

Данная сушильная машина должна устанавливаться квалифицированным специалистом. В случае необходимости ремонта, возникшей в результате ненадлежащей установки, ответственность за него возлагается на владельца устройства. Это также может привести к аннулированию гарантии. Сохраните эти инструкции для будущего использования.

ПРЕДУПРЕЖДЕНИЕ

- Не подключайте кабель питания к розетке до завершения процесса установки сушильной машины.
- Не перемещайте сушильную машину в одиночку.
- Не разрешайте детям или домашним животным играть на сушильной машине, а также внутри или около нее. Всегда наблюдайте за ними, когда они находятся возле устройства.
- Храните все упаковочные материалы в недоступном для детей месте.
- Не меняйте поврежденный кабель или сетевую вилку самостоятельно. Для замены поврежденного кабеля или сетевой вилки обратитесь к квалифицированному специалисту Samsung.
- Не пытайтесь ремонтировать, разбирать сушильную машину или изменять ее конструкцию. В случае необходимости любого ремонта обратитесь в ближайший сервисный центр Samsung.
- Со всех утилизируемых устройств следует снимать дверцы и крышки, чтобы предотвратить удушье детей при случайном заперении внутри устройства.
- Если сушильная машина начала издавать странный шум, вы почувствовали запах гари или увидели дым, исходящий от нее, немедленно отключите кабель питания от электросети и обратитесь в ближайший сервисный центр Samsung.
- Не отключайте работающую сушильную машину от сети.
- Не ставьте огнеопасные предметы около сушильной машины.

Требования к электропитанию и заземлению

- Устройство должно быть надежно заземлено. В случае нарушения функционирования или поломки сушильной машины заземление снижает риск поражения электрическим током, обеспечивая путь наименьшего сопротивления для электрического тока. Сушильная машина поставляется с кабелем питания, оснащенным вилкой с 3 контактами и заземлением. Вилку необходимо подключать к соответствующей розетке, установленной и заземленной в соответствии с местными законами и постановлениями.
- Если у вас имеются какие-либо вопросы относительно требований к электропитанию и заземлению, обратитесь в Samsung или к квалифицированному электрику.

ПРЕДУПРЕЖДЕНИЕ

- Подключите кабель питания к розетке с тремя контактами и заземлением.
- Не используйте поврежденный кабель питания, сетевую вилку, а также незакрепленную или поврежденную розетку.
- Не используйте переходники и удлинители.
- Неправильное подключение провода заземления оборудования может привести к поражению электрическим током. Если вы не уверены в том, что сушильная машина заземлена должным образом, обратитесь к квалифицированному электрику.
- Не вносите изменений в конструкцию сетевой вилки, кабеля питания или розетки.
- Не подсоединяйте провод заземления к пластиковому водопроводу, газопроводу или трубе горячей воды.



Установка в нише или в шкафу

Для установки в нише или в шкафу необходимо обеспечить следующие минимальные зазоры:

По сторонам	Сверху	Спереди	Сзади
25 мм	25 мм	490 мм	50 мм

При установке сушильной машины вместе со стиральной машиной в нише или шкафу перед ними должно оставаться свободное пространство не менее 550 мм.

Поэтапная установка

Перед установкой сушильной машины обязательно прочтите **Требования к установке** на странице 16.

ШАГ 1 Выберите место для установки

Требования к месту установки

Для установки выберите ровную, стабильную и устойчивую к вибрациям поверхность. Выберите место, где рядом с устройством будет иметься легко доступная розетка с заземлением для вилки с 3 контактами.

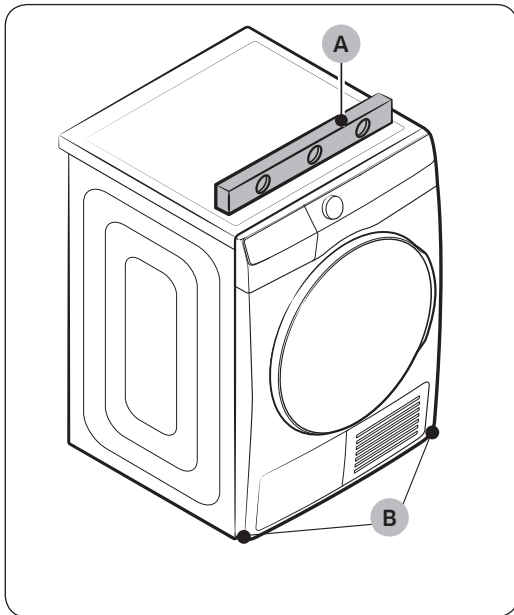
Для удобства использования установите сушильную машину рядом со стиральной машиной.

ПРЕДУПРЕЖДЕНИЕ

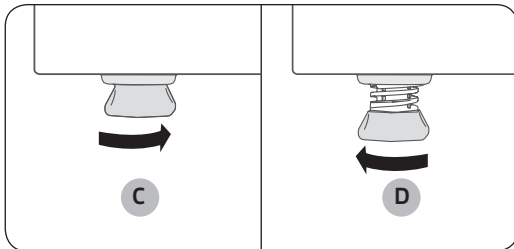
- Устанавливайте сушильную машину только в помещении.
- Не устанавливайте сушильную машину в подверженных воздействию погоды местах.
- Не устанавливайте сушильную машину в местах, температура в которых бывает ниже 5 °C или выше 35 °C.
- Не устанавливайте сушильную машину в местах, где возможна утечка газа.

Установка

ШАГ 2 Отрегулируйте высоту ножек



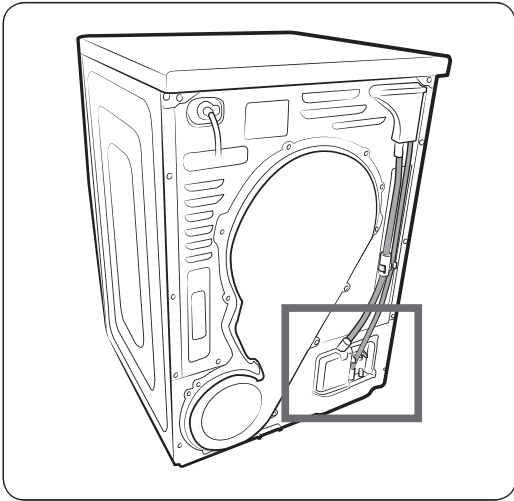
1. Аккуратно поставьте сушильную машину в выбранном месте.
2. При помощи **уровня (A)** убедитесь в том, что левая/правая, а также передняя/задняя части сушильной машины находятся на одном уровне.
3. Если сушильная машина стоит неровно, поверните **регулируемые ножки (B)** влево или вправо, чтобы выровнять высоту.
4. После регулировки положения ножек убедитесь, что сушильная машина надежно стоит на полу.
5. Подключите сушильную машину к электросети.



ПРИМЕЧАНИЕ

- Чтобы установить сушильную машину на одной высоте со стиральной машиной, полностью **закрутите (C)** регулируемую ножку, поворачивая ее вправо. Затем **увеличьте (D)** длину регулируемых ножек, поворачивая их влево, пока сушильная машина не окажется на одной высоте со стиральной машиной.
- Увеличьте длину ножек настолько, насколько это необходимо. Чрезмерно большая длина регулируемых ножек может привести к вибрации сушильной машины.

ШАГ 3 Подключите сливной шланг

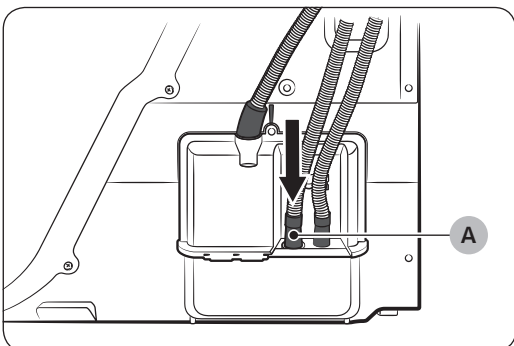
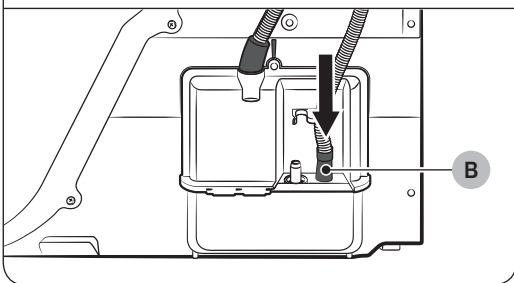
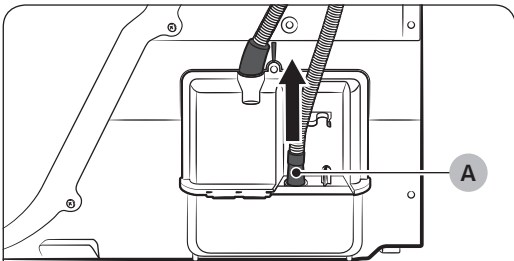


- Мы настоятельно рекомендуем подключить сливной шланг к системе слива.
- Если подключенный к сушильной машине сливной шланг слишком короткий, чтобы получить доступ к системе слива, используйте прилагаемый дополнительный шланг (длинный сливной шланг).
- Используйте встроенный бак для воды только если вы не можете подключить сливной шланг к системе слива.

ПРИМЕЧАНИЕ

В данной сушильной машине встроенный бак для воды по умолчанию используется для отвода конденсата.

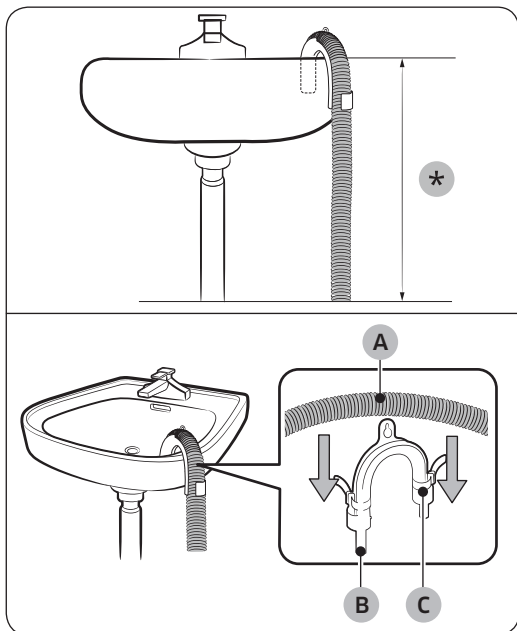
1. Отсоедините сливной шланг от **отверстие (A)** и вставьте его в **деталь (B)**.



2. Вставьте один конец дополнительного шланга (длинный сливной шланг) в **отверстие (A)**.
3. Подсоедините другой конец дополнительного шланга (с выпускным отверстием) к системе слива одним из следующих способов:

Установка

Крепление на бортике ванны или раковины:

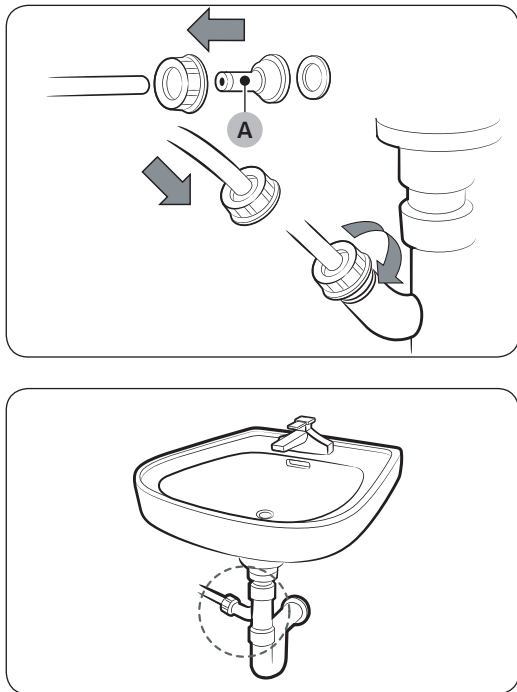


1. Конец дополнительного шланга должен находиться на высоте менее **90 см (*)** от нижней части сушильной машины.
2. Для сгиба дополнительного шланга используйте входящий в комплект пластиковый **держатель для шланга (B)** и закрепите его на стене с помощью крючка или на водопроводном кране с помощью веревки. Вставьте **сливной шланг (A)** в **держатель для шланга (B)** и закрепите их с помощью **кабельной стяжки (C)**.
3. Для отвода конденсата можно подсоединить дополнительный шланг (длинный сливной шланг) непосредственно к сливному отверстию.

⚠ ВНИМАНИЕ

Не наращивайте сливной шланг. В месте соединения возможна утечка воды. Используйте длинный сливной шланг.

С помощью сливной трубы раковины:



1. Соберите **соединитель для шланга (A)** и прикрепите его к концу дополнительного шланга, как показано на рисунке.

⚠ ВНИМАНИЕ


Для предотвращения утечки воды обязательно плотно соедините шланг с соединителем.

2. Напрямую подсоедините переходник для шланга к сливной трубе раковины.

ШАГ 4 Проверьте установку

- Весь упаковочный материал удален и должным образом утилизирован.
- Сушильная машина установлена устойчиво и выровнена относительно пола.
- Убедитесь, что в барабане не осталось каких-либо деталей.
- Не закрывайте решетку воздухозаборного отверстия для охлаждения, расположенного в передней части сушильной машины.
- Не размещайте легковоспламеняющиеся предметы рядом с сушильной машиной и содержите в чистоте пространство вокруг нее.
- Не снимайте регулируемые ножки с сушильной машины. Они необходимы для выравнивания сушильной машины относительно пола.
- Перед первым использованием после установки рекомендуется подождать как минимум 1 час.

ШАГ 5 Включите питание

Подключите шнур питания к сетевой розетке, защищенной посредством предохранителя или автоматического выключателя. Затем нажмите кнопку , чтобы включить сушильную машину.

ПРИМЕЧАНИЕ

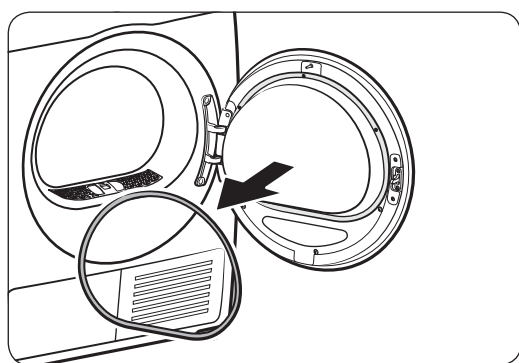
Запустите цикл Time Dry (Сушка по времени) на 20 минут и убедитесь в том, что машина работает, нагревается и отключается. Если отображается информационный код **HC**, обратитесь в местный сервисный центр.

Изменение направления открывания дверцы

Возможно, в связи с условиями расположения устройства или вашими потребностями вам будет необходимо изменить направление открывания дверцы.

ПРЕДУПРЕЖДЕНИЕ

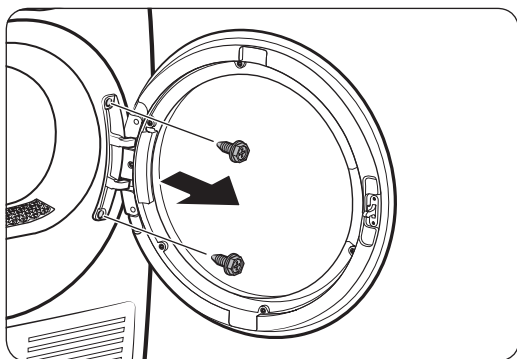
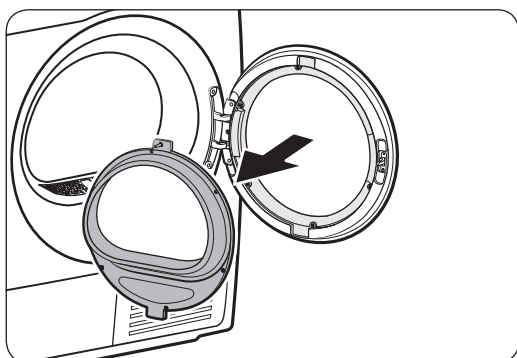
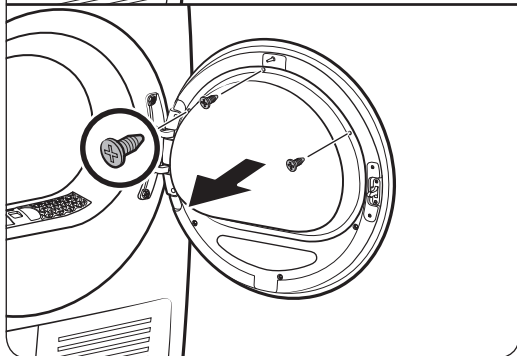
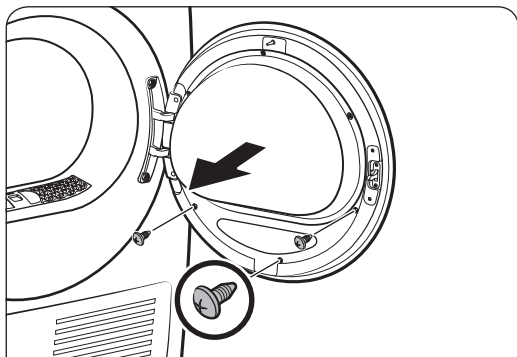
Убедитесь, что изменение направления открывания дверцы выполняется квалифицированным специалистом.



1. Снимите с дверцы уплотнитель.

Установка

Русский



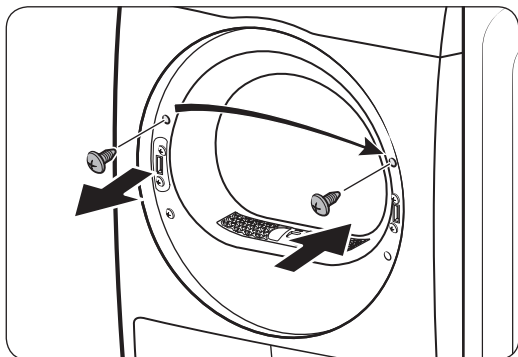
2. Открутите винты на внутреннем держателе стекла дверцы.
 - Сначала ослабьте и открутите 3 винта в нижней части держателя. Затем ослабьте и открутите 3 винта в верхней части держателя.

3. Снимите держатель стекла.

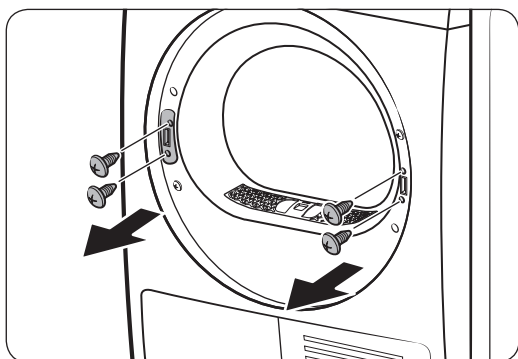
⚠ ВНИМАНИЕ

Соблюдайте осторожность, чтобы не уронить какую-либо деталь держателя во время его снятия. Это может привести к травме или повреждению (трещинам или поломке) устройства.

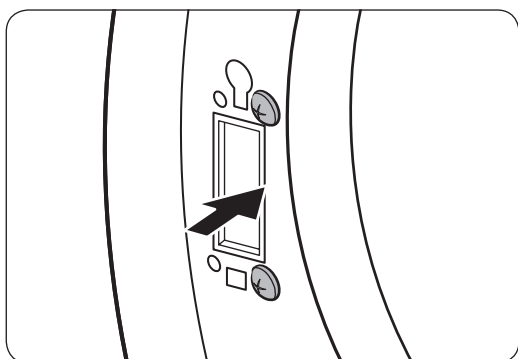
4. Открутите крепежные винты петли и снимите дверцу.
 - Ослабьте и открутите 2 шурупа на рамке дверцы.
 - Чтобы предотвратить стирание головки шурупа, используйте отвертку с шестигранной головкой.



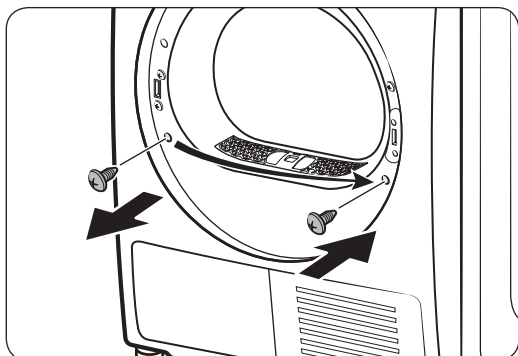
5. Открутите верхний винт с левой части рамки дверцы, а затем вставьте его в соответствующее отверстие на правой части рамки дверцы. Не откручивайте нижние винты кронштейна.



6. Открутите 2 винта кронштейна на правой части рамки, а затем открутите 2 крепежных винта на левой части рамки.



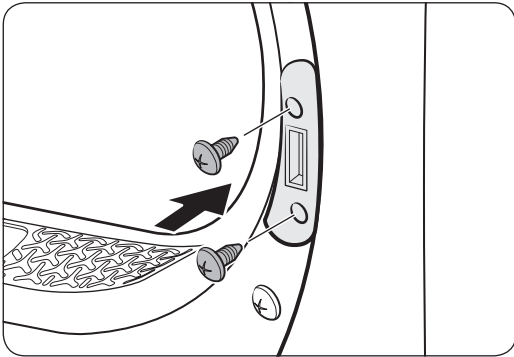
7. Выставьте 2 винта кронштейна в отверстия на левой части рамки, как показано на рисунке.
- См. рисунок справа, чтобы удостовериться в правильном расположении винтов.



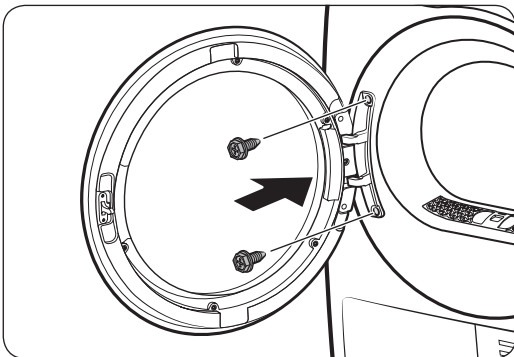
8. Открутите нижний винт с левой части рамки, а затем вставьте его в соответствующее отверстие на правой части рамки.

Установка

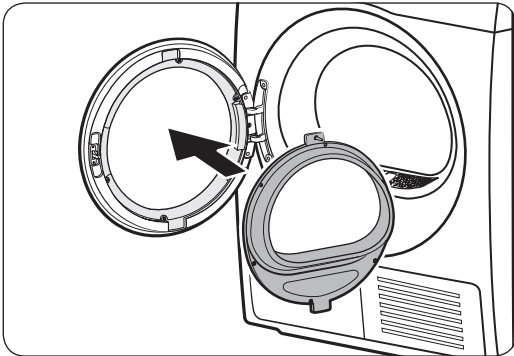
Русский



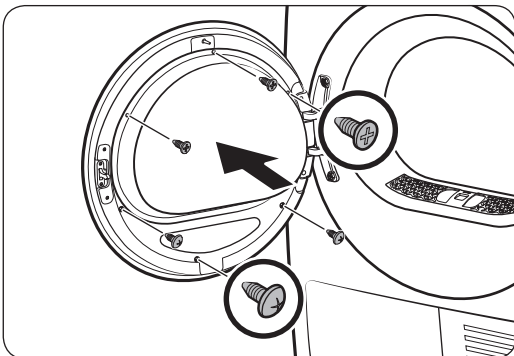
9. Вставьте держатель рычага в правую часть рамки, а затем затяните 2 крепежных винта.



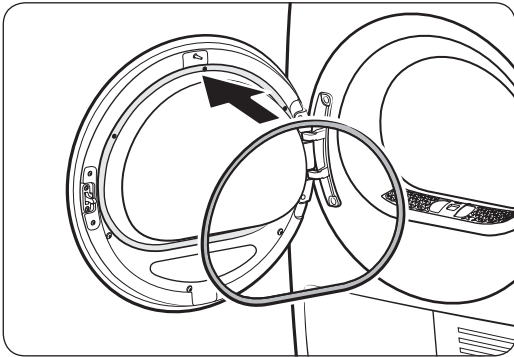
10. Вставьте петлю дверцы в другую часть рамки, а затем затяните 2 шурупа.



11. Вставьте держатель стекла в крышку дверцы, установленную на левую часть рамки.



12. Затяните 3 крепежных винта в верхней части держателя. После этого затяните 3 крепежных винта в нижней части держателя.



13. Установите на дверцу уплотнитель.

ПРИМЕЧАНИЕ

Если необходимо переставить дверку машины для сушки белья в первоначальное положение, действуйте, как описано выше. Обратите внимание на то, что дверка, кронштейн крепления дверки и другие детали будут в этом случае ориентированы противоположно тому, как указано выше.

Окружающая среда

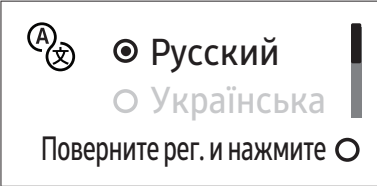
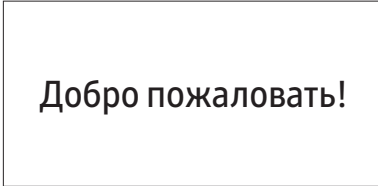

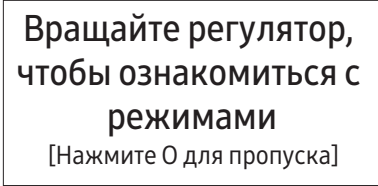

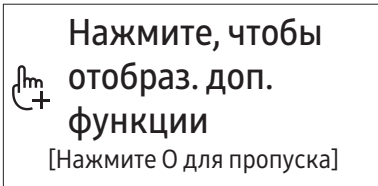
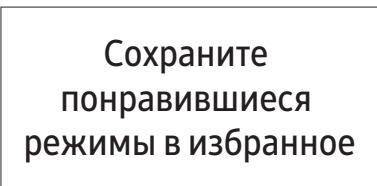
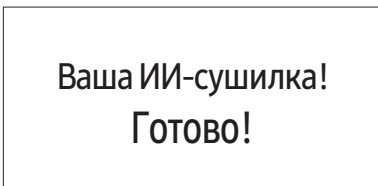
Утилизируйте упаковочные материалы данного изделия экологически безопасным способом. Для получения более подробной информации свяжитесь с местным территориальным управлением.



Перед началом использования

Начальная настройка

- При первом включении сушильной машины на экране отображается процесс начальной настройки. Следуйте инструкциям, представленным на экране.
- Если вы завершите начальную настройку и работа цикла будет длиться дольше минуты, начальная настройка не отобразится снова.
- Начальная настройка включает выбор языка и краткую инструкцию.
- Нажимая кнопку, нажимайте точно на значок.
- Одновременное использование стиральной и сушильной машин может привести к нарушению энергоснабжения в зависимости от места установки и состояния электропитания.

01 Выбор языка	02 Экран приветствия
	
03 Инструкция	
	
	
	



Инструкции по сушке белья

ШАГ 1 Сортировка

- Не смешивайте тяжелые и легкие изделия.
- Стирайте и сушите темные вещи отдельно от светлых.
- Не сушите изделия из шерсти или стеклоткани за исключением случаев, когда это рекомендуется их изготовителем на этикетке.
- Не сушите вещи, пропитанные маслом, алкоголем, бензином и пр.
- Не сушите нестираные вещи
- Не сушите мокрые вещи, не отжатые полностью после стирки. Это может привести к неисправности сушильной машины или появлению неприятного запаха.
- Рекомендуется использовать мешки для стирки для детских носков и других небольших и легких предметов одежды.

ШАГ 2 Опустошите карманы и выверните их наизнанку

- Выверните темную одежду наизнанку перед сушкой. Это предотвратит повреждение ткани в результате трения во время процесса сушки, а также защитит внутренние детали сушильной машины от обесцвечивания и поломки.
- Выверните одежду с пуговицами или вышивкой наизнанку перед сушкой.

ВНИМАНИЕ

- Опустошите карманы. Металлические предметы, такие как монеты, булавки и пряжки, могут повредить остальные вещи и сам барабан.
- Снимите все металлические предметы, прикрепленные к вещам, застегните молнии и крючки перед сушкой. Металлические предметы, прикрепленные к вещам, могут повредить остальные вещи и барабан.

ШАГ 3 Проверьте фильтр для удаления ворсинок

Перед загрузкой вещей в сушильную машину убедитесь, что фильтр для удаления ворсинок установлен должным образом. Сушильная машина не работает без фильтра для удаления ворсинок.

- Всегда очищайте фильтр для удаления ворсинок перед сушкой. Более подробные сведения о чистке фильтра приведены в разделе «**Фильтр для удаления ворсинок**» на странице **45**.



Перед началом использования

ШАГ 4 Определите объем загрузки

Не перегружайте сушильную машину. Загрузка слишком большого количества вещей ограничивает вращение барабана, в результате чего сушка будет неравномерной, а вещи будут смяты.

- В рамках одного цикла в сушильную машину следует загружать выстиранное белье из одной партии.
- Для более эффективной сушки одной-двух вещей загрузите вместе с ними сухое полотенце.
- Для наилучших результатов перед загрузкой вещей в сушильную машину распутайте их. Спутанные вещи могут снизить эффективность сушки или привести к открытию дверцы.

ВНИМАНИЕ

Помещать вещи в сушильную машину или извлекать их стоит только после установки фильтра для удаления ворсинок. Если фильтр не установлен, маленькие частицы могут попадать в слот для фильтра, вызывая неполадки в работе сушильной машины.

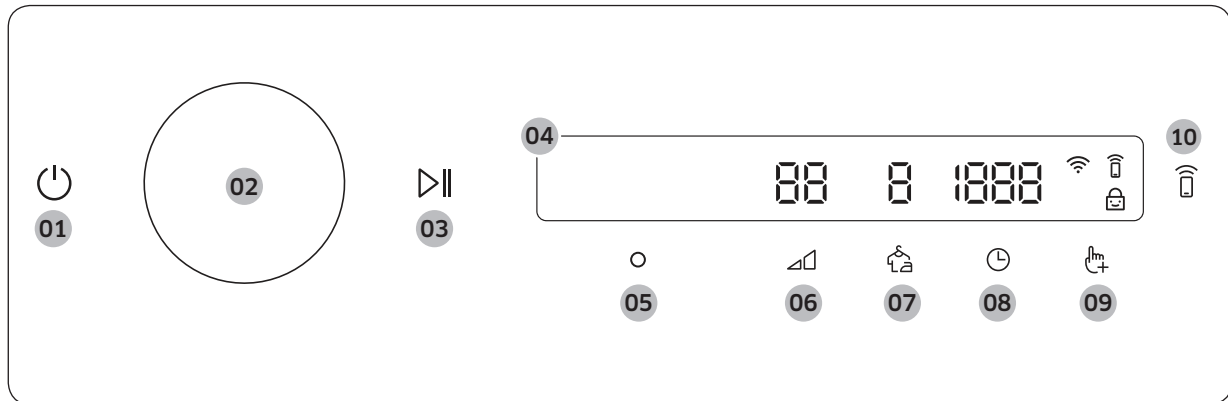
ШАГ 5 По завершении сушки

- Слейте воду из бака, чтобы предотвратить утечки. Более подробные сведения о том, как слить воду из бака приведены в разделе «Слив воды из бака» на странице 44.
- Если на дисплее отображается сообщение «Clean heat exchanger» (Очистите теплообменник), очистите теплообменник, руководствуясь разделом «Теплообменник» на странице 47.
- По завершении сушки держите дверцу сушильной машины и крышку теплообменника открытыми для поддержания гигиены внутри машины.



Эксплуатация

Панель управления






<p>01 Питание </p>	<p>Нажмите для включения/выключения сушильной машины.</p> <ul style="list-style-type: none"> Если вы не используете панель управления в течение 10 минут после включения сушильной машины, машина автоматически выключится. Сушильная машина выключается автоматически по завершении цикла сушки. <p>⚠ ВНИМАНИЕ</p> <p>Не нажимайте кнопку , чтобы выключить сушильную машину во время выполнения сушки. Зажмите кнопку , чтобы сперва приостановить цикл, а затем нажмите , чтобы выключить сушильную машину.</p>
<p>02 Навигационный переключатель</p>	<p>Поверните навигационный переключатель вправо или влево, чтобы выбрать цикл и функции. При вращении Навигационный переключатель дисплей отображает ваш выбор (например, цикл, дополнительные и системные функции).</p>
<p>03 Старт/Пауза </p>	<p>Зажмите, чтобы начать или приостановить работу.</p>
<p>04 Дисплей</p>	<p>Дисплей отображает текущий цикл, предполагаемое оставшееся время, параметры цикла и другие полезные сообщения или уведомления.</p>
<p>05 ОК </p>	<p>Нажмите, чтобы подтвердить выбор функции или настроек.</p>
<p>06 Уровень сушки </p>	<p>Нажмите, чтобы изменить уровень сушки для выбранного цикла. Вы можете выбрать уровень от 1 до 3, но доступный уровень зависит от выбранного цикла.</p> <ul style="list-style-type: none"> 3: Подходит для больших и плотных вещей. 2: Стандартный уровень сушки. 1: Бережно просушивает вещи, чтобы защитить ткань. Подходит для влажных деликатных тканей или вещей, которым нужна сушка в естественных условиях (путем подвешивания или в расправленном виде на подставке).



Эксплуатация

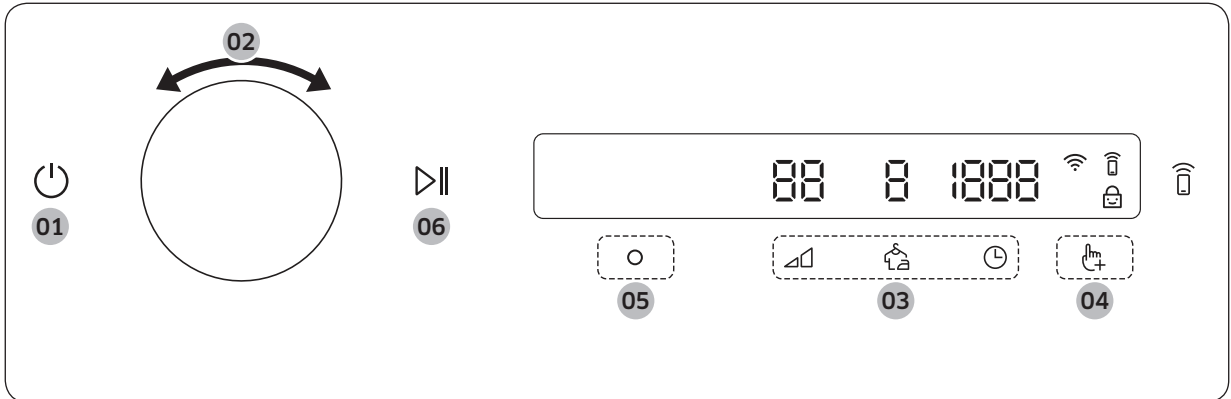
07 Защита от сминания 	Нажмите, чтобы включить или выключить функцию Wrinkle Prevent (Защита от сминания). Когда функция активна, машина по завершении цикла сушки вращает барабан попеременно для предотвращения сминания.
08 Время 	Нажмите, чтобы настроить время циклов Time Dry (Сушка по времени), Warm Air (Теплый воздух) и Cool Air (Холодный воздух). Вы можете установить продолжительность сушки от 20 до 240 минут. Доступная продолжительность сушки зависит от выбранного цикла.
09 Дополнительные функции 	<ul style="list-style-type: none"> • Нажмите, чтобы войти в меню дополнительных функций. • Зажмите в течение 3 секунд, чтобы войти в меню системных функций.
10 Smart Control 	<p>Нажмите, чтобы включить или выключить функцию Smart Control.</p> <ul style="list-style-type: none"> • После активации функции Smart Control вы сможете дистанционно управлять сушильной машиной, используя приложение SmartThings на смартфоне.






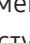

Описание значков

	Wi-Fi	Этот значок обозначает, что сушильная машина подключена к Wi-Fi.
	Smart Control	Этот значок обозначает, что функция Smart Control активна. Более подробная информация о функции « Smart Control » представлена на странице 39 .
	Блокировка от детей	Этот значок обозначает, что функция защиты от детей активна. Более подробная информация о функции « Child Lock (Блокировка от детей) » представлена на странице 36 .



Управление программой



1. Нажмите кнопку , чтобы включить сушильную машину.
2. Поверните **Навигационный переключатель**, чтобы выбрать необходимый цикл. Более подробная информация о «**Обзор циклов**» представлена на странице **32**.
3. Нажмите кнопку ,  или , чтобы изменить стандартные настройки цикла.
4. Нажмите кнопку , а затем поверните **Навигационный переключатель**, чтобы выбрать дополнительную функцию. Более подробная информация об «**Additional functions (Дополнительные функции)**» представлена на странице **35**.
5. Нажмите кнопку , чтобы изменить настройки выбранной дополнительной функции. Дополнительные функции доступны не для всех циклов.
6. Зажмите кнопку  для запуска. После выбора необходимого цикла на экране отобразится короткое описание цикла, максимальный объем загрузки белья и время цикла. Также вы можете проверить прогресс цикла, оставшееся время цикла и информационные коды.


Эксплуатация

Обзор циклов

ПРИМЕЧАНИЕ




Другие циклы могут использоваться после добавления их в список циклов с помощью функции Избранные режимы. Более подробные сведения приведены в разделе «My Cycles (Избранные режимы)» на странице 35.

Циклы сушки, регулируемые датчиком

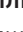



Цикл	Описание	Максимальный объем загрузки (кг)	
		DV9***	DV8***
 Cotton (Хлопок)	Этот рабочий цикл можно использовать для сушки изделий из хлопковых тканей, постельного и столового белья, нижнего белья, полотенец и рубашек.	9,0	8,0
Quick Dry 35' (Быстрая сушка 35')	Для сушки легкой хлопковой и синтетической ткани или вещей, которые необходимо высушить быстро. Стандартное время сушки — 35 минут.	1,0	
Super Speed (Ускоренный режим)	Для смешанной загрузки изделий из хлопковой и синтетической ткани. • Только для моделей DV9*T8*****/ DV9*T7*****/ DV8*T7*****.	3,0	
Mixed Load (Смешанные ткани)	Для смешанной загрузки изделий из хлопковой и синтетической ткани.	9,0	8,0
Synthetics (Синтетика)	Этот рабочий цикл можно использовать для сушки блузок и рубашек из полиэстера (диолена, тревира), полиамидных тканей (перлона, нейлона) или других подобных тканей из смешанных волокон.	4,5	4,0
Delicates (Деликатные ткани)	Для деликатных вещей, требующих бережного обращения, таких как женское белье.	2,0	
Towels (Полотенца)	Этот рабочий цикл используется для сушки банных полотенец и других подобных изделий.	4,0	
Bedding (Постельное белье)	Для объемных вещей, таких как одеяла, простыни, пледы и легкие пуховые одеяла.	2,0	
Shirts (Рубашки)	Этот рабочий цикл используется для сушки одного предмета белья или одежды, например, рубашки.	2,0	
Hygiene Care (Гигиенический уход)	Санитарная обработка влажной и сухой одежды и льняных тканей для уничтожения бактерий. • Только для моделей DV9*T8*****/ DV9*T7*****/ DV8*T7*****/ DV9*T6*****/ DV8*T6*****.	2,0	

Цикл	Описание	Максимальный объем загрузки (кг)	
		DV9***	DV8***
Wool (Шерсть)	Только для шерсти, для которой можно использовать машинную стирку и сушку. Для повышения эффективности перед сушкой выстиранные вещи следует вывернуть наизнанку.	1,0	
Outdoor (Верхняя одежда)	Для верхней одежды, такой как лыжные и альпинистские костюмы, а также для таких тканей, как спандекс, эластичное волокно и микроволокно. Этот цикл рекомендуется использовать после стирки вещей с помощью цикла стиральной машины Outdoor (Верхняя одежда) .	2,0	
Silent Dry (Бесшумная сушка)	Для смешанной загрузки изделий из хлопковой и синтетической ткани, которые необходимо высушить в тихом режиме. В этом режиме можно использовать функцию Защита от сминания, например, вы можете запустить цикл перед сном так, чтоб он завершился к утру. • Только для моделей DV9*T8*****.	9,0	8,0
Iron Dry (Сушка под утюг)	По завершении сушки при выполнении этого цикла вещи остаются влажными для облегчения глаженья.	4,0	

Пользовательские циклы сушки

Цикл	Описание	Максимальный объем загрузки (кг)
Time Dry (Сушка по времени)	Используется для установки требуемого времени сушки. Поверните Навигационный переключатель для выбора Time Dry (Сушка по времени) , а затем нажмите  , чтобы установить продолжительность сушки от 20 до 240 минут. Нажимая кнопку  , выберите значение параметра времени в таком порядке: 20 / 30 / 40 / 50 / 60 / 90 / 120 / 150 / 180 / 240 .  ПРИМЕЧАНИЕ • Фактическое время цикла может отличаться в зависимости от степени сухости вещей. • Если вы используете этот цикл для дополнительной сушки после завершения одного из циклов сушки, регулируемых датчиком (приведено на странице 32), то установите минимальное время сушки (20 минут). Чрезмерная сушка может повредить или деформировать изделие.	-

Эксплуатация

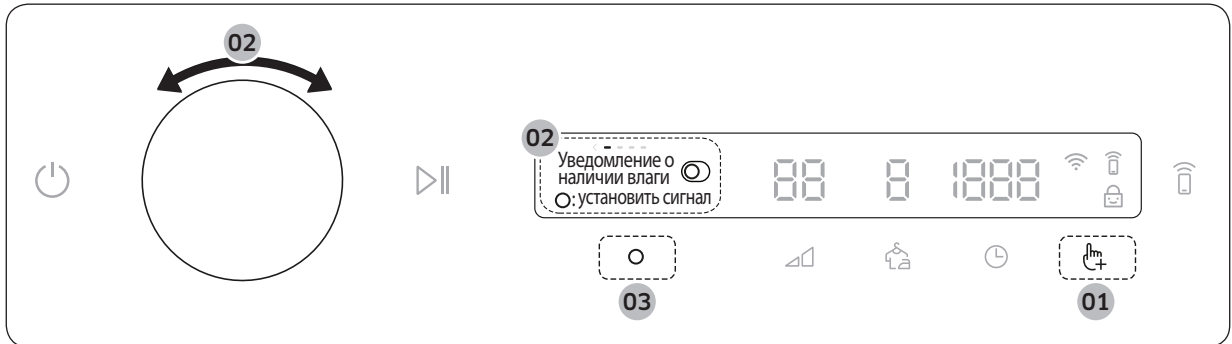
Цикл	Описание	Максимальный объем загрузки (кг)
Warm Air (Теплый воздух)	<p>Для небольших, предварительно подсушенных вещей. Цикл с настраиваемым временем для всех типов ткани, кроме шерсти и шелка. Подходит для сушки немного влажных или предварительно подсушенных вещей. Также подходит для последовательной сушки многослойных, плотных вещей, которые сохнут длительное время.</p> <p>Поверните Навигационный переключатель для выбора Warm Air (Теплый воздух), а затем нажмите , чтобы установить продолжительность сушки от 20 до 240 минут. Нажимая кнопку , выберите значение параметра времени в таком порядке: 20 / 30 / 40 / 50 / 60 / 90 / 120 / 150 / 180 / 240.</p>	-
Cool Air (Холодный воздух)	<p>Все типы тканей. Для освежения или просушки вещей, которые не носились в течение длительного времени.</p> <p>Поверните Навигационный переключатель для выбора Cool Air (Холодный воздух), а затем нажмите , чтобы установить продолжительность сушки от 20 до 240 минут. Нажимая кнопку , выберите значение параметра времени в таком порядке: 20 / 30 / 40 / 50 / 60 / 90 / 120 / 150 / 180 / 240.</p>	-



Другие циклы

Цикл	Описание	Максимальный объем загрузки (кг)
Air Wash (Освежение воздухом)	<p>Используйте этот цикл, чтобы продезинфицировать одежду, сделав ее свежее и чище.</p> <ul style="list-style-type: none"> Только для моделей DV9*T8**** / DV9*T7**** / DV8*T7**** / DV9*T6**** / DV8*T6****. 	1,0




Additional functions (Дополнительные функции)

Использование дополнительных функций




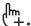


1. Нажмите .
2. Поверните **Навигационный переключатель**, чтобы выбрать необходимую дополнительную функцию.
3. Нажмите кнопку , чтобы изменить настройки выбранной функции или запустить ее.

ПРИМЕЧАНИЕ

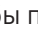

- Для возврата на главный экран снова нажмите кнопку  или поверните **Навигационный переключатель** для выбора **Back (Назад)** и нажмите кнопку .
- Если выбранная функция не поддерживается, отобразится сообщение «Currently not supported» (Не поддерживается), и кнопка  не будет активирована.
- Первые десять после выбора дополнительной функции будет отображаться короткое справочное сообщение.
- Если вы не используете панель управления в течение 7 секунд после открытия меню **Дополнительных функций**, дисплей автоматически переходит на главный экран.

Damp Alert (Уведомление о наличии влаги)

Эта функция предупреждает, когда футболки или другая одежда, требующая глаженья, будут достаточно сухими для этого.

1. Выберите цикл и измените его настройки в зависимости от своих потребностей.
 - Эта функция доступна для циклов Cotton (Хлопок), Synthetics (Синтетика), Mixed Load (Смешанные ткани) и Silent Dry (Бесшумная сушка) при установке 2–3 Уровень сушки .
2. Нажмите .
3. Поверните **Навигационный переключатель** для выбора **Damp Alert (Уведомление о наличии влаги)**, а затем нажмите кнопку .
4. Нажмите и удерживайте .

Оповещение во время сушки:

1. Зажмите кнопку , чтобы приостановить цикл.
2. Откройте дверцу и извлеките вещи, которые вы хотите прогладить.
3. Закройте дверцу, а затем зажмите кнопку , чтобы просушить оставшиеся вещи.

My Cycles (Избранные режимы)

Добавляйте и убирайте циклы, чтобы создать собственный список циклов.



Эксплуатация

1. Нажмите
2. Поверните **Навигационный переключатель** для выбора **My Cycles (Избранные режимы)**, а затем нажмите кнопку .
 - Вы можете корректировать цикл для создания собственной программы только когда сушильная машина не находится в процессе работы.
3. Поверните **Навигационный переключатель**, чтобы выбрать необходимый цикл.
4. Нажмите кнопку , чтобы добавить или убрать выбранный цикл.
 - Добавление или удаление цикла сохраняется автоматически.
5. После создания собственной программы, нажмите кнопку , чтобы вернуться к экрану циклов.

ПРИМЕЧАНИЕ

Циклы Cotton (Хлопок), Synthetics (Синтетика) и Iron Dry (Сушка под утюг) нельзя убрать из списка циклов.

Child Lock (Блокировка от детей)

Для предотвращения случайного запуска или настройки сушильной машины детьми функция **Child Lock (Блокировка от детей)** блокирует все кнопки за исключением и .

1. Закройте дверцу.
2. Нажмите .
3. Поверните **Навигационный переключатель** для выбора **Child Lock (Блокировка от детей)**, а затем нажмите кнопку .
4. Нажмите , чтобы выбрать **On (Вкл.)** или **Off (Выкл.)**.
 - Значок **Child Lock (Блокировка от детей)** загорается, когда функция активна.
 - Невозможно активировать Защиту от детей, пока дверца открыта. Если во время попытки активировать функцию Блокировка от детей на дисплее отображается сообщение «**Door is open**» (Дверца открыта), закройте дверцу и повторите попытку.

ПРИМЕЧАНИЕ

- Когда функция защиты от детей активна, блокируются все кнопки за исключением и .
- Нажатие кнопки при активной функции Защиты от детей активирует Звуковое уведомление и вызывает сообщение «**Child Lock On**» (Блокировка от детей вкл.).
- Попытка открытия и закрытия дверцы при активной функции Защиты от детей активирует Звуковое уведомление и вызывает сообщение «**Open door & check inside**» (Откройте дверцу и осмотрите внутреннюю поверхность) и «**Child Lock On**» (Блокировка от детей вкл.).
- Чтобы убрать уведомительное сообщение, выключите Защиту от детей или питание машины.

Drum Light (Подсветка барабана)

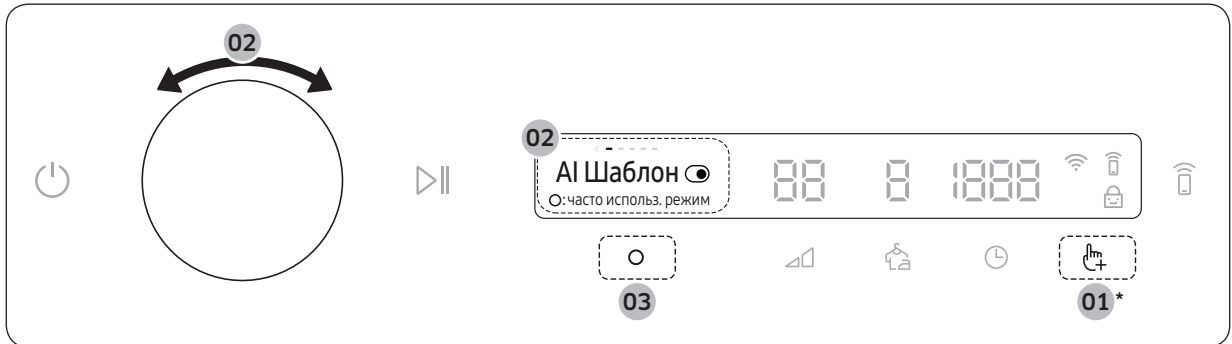
Данная функция включает подсветку барабана, позволяя вам увидеть состояние белья внутри него.

1. Нажмите .
2. Поверните **Навигационный переключатель** для выбора **Drum Light (Подсветка барабана)**, а затем нажмите кнопку .
 - Даже если сушильная машина выключена, подсветка барабана будет включена, пока подключен кабель питания.
 - Drum Light (Подсветка барабана) выключится автоматически через 2 минуты после выключения данной функции.
 - Подсветка барабана включается автоматически после открытия дверцы. Затем подсветка выключается автоматически по истечении 2 минут.



System functions (Системные функции)

Использование системных функций



* Зажмите кнопку в течение 3 секунд.

1. Зажмите кнопку в течение 3 секунд.
2. Поверните **Навигационный переключатель** для выбора необходимой системной функции, а затем нажмите кнопку .
3. Нажмите кнопку , чтобы изменить настройки выбранной функции или запустить ее.

ПРИМЕЧАНИЕ

- Для возврата на главный экран снова нажмите кнопку или поверните **Навигационный переключатель** для выбора **Back (Назад)** и нажмите кнопку .
- Если вы не используете панель управления в течение 7 секунд после открытия меню Системных функций, дисплей автоматически переходит на главный экран.

AI Pattern (AI Шаблон)

Данная функция сохраняет часто используемые циклы и настройки.

1. Зажмите кнопку в течение 3 секунд.
2. Поверните **Навигационный переключатель** для выбора **AI Pattern (AI Шаблон)**, а затем нажмите кнопку .
3. Нажмите , чтобы выбрать **On (Вкл.)** или **Off (Выкл.)**.
 - Стандартная настройка – **On (Вкл.)**. Выберите значение **Off (Выкл.)**, если вы не хотите использовать данную функцию.
 - При включении данной функции сушильная машина запоминает часто используемые циклы и их настройки (Уровень сушки , Время) и сохраняет их в порядке частоты использования.
 - При выключении функции все сохраненные данные теряются.

Alarm (Звуковое уведомление)

Вы можете включить/выключить звуковые оповещения.

1. Зажмите кнопку в течение 3 секунд.
2. Поверните **Навигационный переключатель** для выбора **Alarm (Звуковое уведомление)**, а затем нажмите кнопку .
3. Нажмите , чтобы выбрать **On (Вкл.)** или **Off (Выкл.)**.
 - Стандартная настройка – **On (Вкл.)**.



Эксплуатация

ПРИМЕЧАНИЕ

Настройка сохранится даже после перезагрузки сушильной машины.




Wi-Fi

Вы можете включить или выключить Wi-Fi сушильной машины.

1. Зажмите кнопку  в течение 3 секунд.
2. Поверните **Навигационный переключатель** для выбора **Wi-Fi**, а затем нажмите кнопку .
3. Нажмите , чтобы выбрать **On (Вкл.)** или **Off (Выкл.)**.
 - В соответствии с заводской настройкой Wi-Fi на сушильной машине выключен по умолчанию. Однако при первом включении сушильной машины Wi-Fi включается автоматически. После чего окончательные настройки Wi-Fi сохраняются независимо от состояния питания сушильной машины.
 - После включения Wi-Fi сушильной машины и подключения к сети она остается подключенной к сети, даже когда вы отключаете питание.
 - Значок Wi-Fi  обозначает, что сушильная машина подключена к роутеру через сеть Wi-Fi.



Language (Язык)

Вы можете изменить язык системы.

1. Зажмите кнопку  в течение 3 секунд.
2. Поверните **Навигационный переключатель** для выбора **Language (Язык)**, а затем нажмите кнопку .
3. Поверните **Навигационный переключатель** для выбора необходимого языка, а затем нажмите кнопку .

Factory Reset (Сброс к заводским настройкам)

Вы можете сбросить настройки сушильной машины.

1. Зажмите кнопку  в течение 3 секунд.
2. Поверните **Навигационный переключатель** для выбора **Factory Reset (Сброс к заводским настройкам)**, а затем нажмите кнопку 
 - Настройки вашей сушильной машины будут сброшены до заводских.



Специальные функции

Smart Control

Вы можете подключиться к приложению SmartThings и управлять сушильной машиной удаленно.

Подключение сушильной машины



- Загрузите и откройте приложение SmartThings на мобильном устройстве
- Нажмите кнопку , чтобы включить сушильную машину.
- Нажмите кнопку  на сушильной машине.
 - a. Сушильная машина перейдет в режим точки доступа и подключится к мобильному устройству.
 - b. Нажмите кнопку , чтобы выполнить аутентификацию сушильной машины на мобильном устройстве.
 - c. По завершении процесса аутентификации сушильная машина будет успешно подключена к приложению. Вы можете использовать различные функции, доступные в приложении SmartThings.

ПРИМЕЧАНИЕ

- Если во время подключения сушильной машины к приложению SmartThings произошел сбой, повторите попытку.
- Проверьте свой роутер, если вы столкнулись с какими-либо проблемами с интернет-соединением после подключения сушильной машины к приложению SmartThings.
- Если Wi-Fi выключен, нажмите кнопку  в течение 3 секунд, чтобы перейти к **System Functions (Системные функции)**, затем выберите **Wi-Fi** и нажмите , чтобы включить его.
- Включение Wi-Fi на сушильной машине позволит вам подключаться к ней через приложение SmartThings со смартфона независимо от состояния питания сушильной машины. Однако сушильная машина отображается вне сети в приложении SmartThings, если Wi-Fi на ней выключен.
- Закройте дверцу перед активацией функции Smart Control.
- Если вы в течение 20 минут пользуетесь сушильной машиной, не подключая ее к приложению SmartThings, в следующий раз при включении сушильной машины в течение 3 секунд будет отображаться всплывающее сообщение касательно подключения к Smart Control.
- Если Wi-Fi на сушильной машине не подключен к точке доступа, то он выключится после отключения питания.

Функция Stay Connect (Постоянное подключение)

Включите функцию Постоянного подключения в приложении SmartThings. Подключение сушильной машины к приложению будет активным, что позволит вам использовать ее, когда вы не дома.

1. При включении функции Постоянного подключения в приложении SmartThings сушильная машина по завершении цикла будет оставаться в энергосберегающем режиме ожидания.
 - Функция Постоянного подключения будет активна до 24 часов, если дверца будет закрыта.
2. Когда функция Постоянного подключения активна, значки Smart Control  и Wi-Fi  подсвечиваются на дисплее сушильной машины.
3. С легкостью управляйте сушильной машиной, используя приложение SmartThings

ПРИМЕЧАНИЕ

Сушильная машина переходит в энергосберегающий режим ожидания, когда работа приостановлена, даже если машина не подключена к приложению SmartThings.



Эксплуатация

SmartThings

Подключение к сети Wi-Fi

На смартфоне перейдите в раздел **Settings (Настройки)**, включите беспроводное соединение и выберите точку доступа.

- Данное устройство поддерживает протоколы Wi-Fi 2,4 ГГц.

Загрузка

В магазине приложений (Google Play Store, Apple App Store, Samsung Galaxy Apps) найдите приложение SmartThings, используя поисковый запрос «SmartThings». Загрузите и установите приложение на используемое устройство.

ПРИМЕЧАНИЕ

Для повышения производительности приложение может быть изменено без предварительного уведомления.

Кроме того, дальнейшие обновления приложения или функции внутри него могут не работать по соображениям удобства использования и безопасности, даже если они поддерживаются вашей операционной системой в данный момент.

Вход в систему

Сначала необходимо войти в систему SmartThings с помощью учетной записи Samsung Account. Чтобы создать новую учетную запись Samsung Account, следуйте инструкциям в приложении. Для создания учетной записи не требуется отдельное приложение.

ПРИМЕЧАНИЕ

Если у вас есть учетная запись Samsung Account, используйте ее для входа в систему. Зарегистрированные пользователи смартфонов Samsung выполняют вход в систему автоматически.

Регистрация устройства в приложении SmartThings

1. Убедитесь, что смартфон подключен к беспроводной сети. Если это не так, перейдите в раздел **Settings (Настройки)**, включите беспроводное соединение и выберите точку доступа.
2. Откройте приложение **SmartThings** на смартфоне.
3. При отображении сообщения «A new device is found.» (Найдено новое устройство.) выберите **Add (Добавить)**.
4. Если сообщение не отображается, нажмите **+** и выберите свое устройство в списке доступных. Если вашего устройства нет в списке, выберите **Device Type (Тип устройства) > Specific Device Model (Модель устройства)**, а затем добавьте его вручную.
5. Зарегистрируйте свое устройство в приложении SmartThings следующим образом.
 - a. Добавьте устройство в приложение SmartThings. Убедитесь, что устройство подключено к приложению SmartThings.
 - b. После завершения регистрации устройство отобразится на смартфоне.



Заявление о ПО с открытым кодом

В состав поставляемого с данным устройством программного обеспечения входит ПО с открытым кодом. Вы можете получить полную версию соответствующего исходного кода на период до трех лет после последней отгрузки товара, связавшись с нашей службой поддержки на сайте <http://opensource.samsung.com> (воспользуйтесь меню «Inquiry» (Вопросы)).

Также вы можете получить полную версию соответствующего исходного кода на физическом носителе, например CD-ROM. В этом случае потребуются минимальная оплата.

Воспользовавшись URL-адресом http://opensource.samsung.com/opensource/SMART_AT_051/seq/0, можно перейти на страницу с информацией о лицензии на ПО с открытым кодом, связанной с данным продуктом. Это предложение актуально для всех пользователей, получивших данную информацию.



ПРИМЕЧАНИЕ

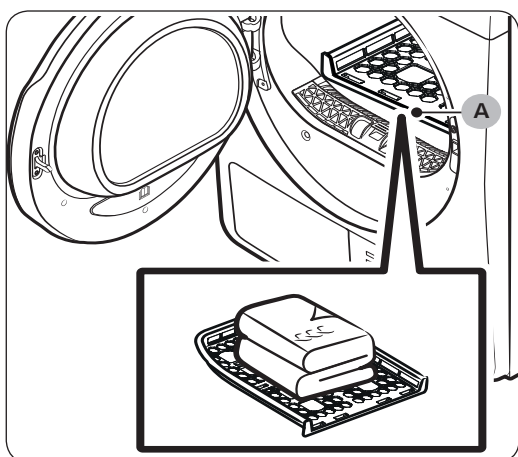
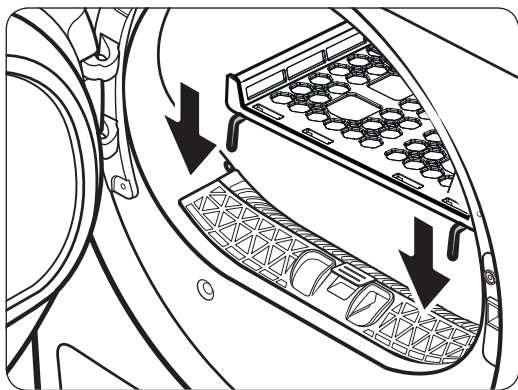
Настоящим компания Samsung заявляет, что этот тип радиооборудования соответствует Директиве 2014/53/EU и надлежащим законодательным требованиям Великобритании. Полный текст декларации о соответствии требованиям ЕС и декларации о соответствии требованиям Великобритании доступен по следующему адресу в сети Интернет: Для просмотра официального заявления о соответствии стандартам перейдите на сайт <http://www.samsung.com>, выберите раздел Support (Поддержка) > Support home (Главная страница раздела «Поддержка») и введите название модели.

Макс. мощность передатчика Wi-Fi: 20 дБм при 2,412–2,472 ГГц




Эксплуатация

Использование подставки для сушки (только для соответствующих моделей)

Установите время сушки до 150 минут в соответствии со степенью влажности и общим весом вещей, которые необходимо высушить. При использовании подставки для сушки рекомендуется выбирать цикл Time Dry (Сушка по времени).



А. Подставка для сушки

1. Расположите подставку для сушки в барабане, вставив передние крепления подставки в пазы на манжете дверцы.
2. Разместите предметы на подставке, оставив достаточно места для циркуляции воздуха. Одежду на подставке следует располагать в сложенном состоянии.
3. Закройте дверцу и нажмите на кнопку . Поверните **Навигационный переключатель** для выбора **Time Dry (Сушка по времени)**, а затем нажмите , чтобы выбрать продолжительность сушки.
4. Нажмите и удерживайте .

Рекомендации по сушке

Вещи (макс. 1,5 кг)	Описание
Свитеры, которые можно стирать (сложенные по форме и уложенные на подставку)	При сушке белья с использованием подставки необходимо сложить его и положить на подставку, чтобы предотвратить образование складок.
Мягкие игрушки (с набивкой из хлопка или полиэстерового волокна)	

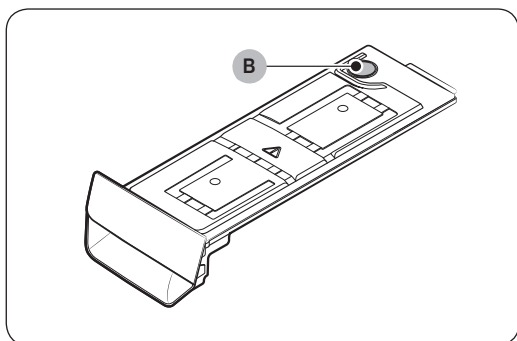
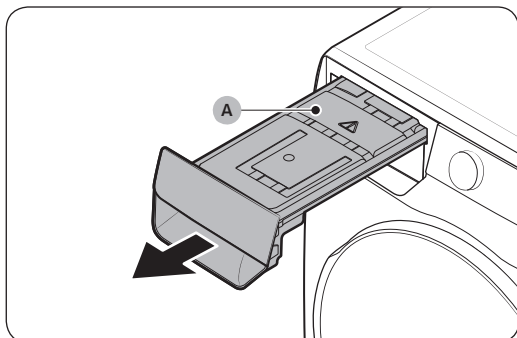
⚠ ВНИМАНИЕ

- Использование режима с нагревом для сушки изделий из пористой резины, пластмассы или обычной резины может привести к их повреждению или возгоранию.

Обслуживание

Слив воды из бака

Сливайте воду из бака после каждого использования, чтобы предотвратить утечки.



1. Извлеките **бак для воды (А)** из сушильной машины.
 - Одной рукой потяните за ручку бака для воды, пока он не будет изъят наполовину.
 - Когда бак для воды будет изъят наполовину, медленно потяните его двумя руками, придерживая дно бака второй рукой.

⚠ ВНИМАНИЕ

- Бак для воды достаточно тяжелый. Медленно извлеките бак для воды, ровно удерживая его двумя руками.
 - Извлекайте полный бак для воды с осторожностью. Он очень тяжелый и его падение может привести к получению травмы.
2. Слейте из бака воду через **сливное отверстие (В)**, а затем очистите бак для воды изнутри.
 - Смешайте нейтральное моющее средство с теплой водой. Заполните бак полученной смесью через **сливное отверстие (В)** и оставьте его на 30 минут. Затем прополощите бак чистой водой и полностью просушите его.
 3. Верните бак для воды в исходное положение.

📄 ПРИМЕЧАНИЕ

Если сушильная машина прекращает работу во время процесса сушки и отображается сообщение «Empty the tank» (Слейте воду из бака), вылейте воду из бака и нажмите кнопку ▷||. Сообщение «Empty the tank» (Слейте воду из бака) исчезнет и машина продолжит сушку.

Очистка

⚠ ПРЕДУПРЕЖДЕНИЕ

- Не распыляйте воду непосредственно на сушильную машину во время очистки.
- Не используйте для очистки сушильной машины бензол, растворитель, спирт или ацетон. Это может стать причиной обесцвечивания, деформации, повреждений, поражения электрическим током или возникновения пожара.
- Перед очисткой сушильной машины следует отключить кабель питания от розетки.

Корпус

Для очистки следует использовать мягкую влажную ткань. Не используйте абразивные губки. Не кладите и не используйте острые или тяжелые объекты на и возле сушильной машины. Храните моющее средство и средства для ухода за бельем на специальной полке (продается отдельно) или в отдельном контейнере для хранения.

Панель управления

Для очистки следует использовать мягкую влажную ткань. Не используйте абразивные губки. Не распыляйте моющие средства непосредственно на панель. Сразу же вытирайте все пролитые на панель управления жидкости.

Барабан

Для очистки следует использовать влажную ткань с неабразивным чистящим средством, которое подходит для нержавеющей стали.

Протирайте оставшиеся загрязнения сухой чистой тканью.

Дверца

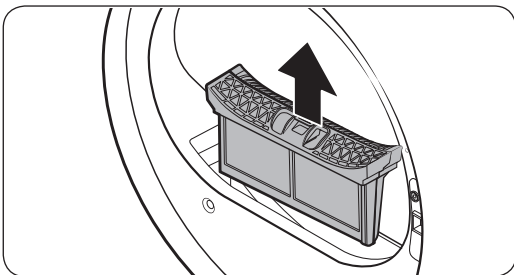
Посторонние вещества могут загрязнять внутреннюю часть дверцы или накапливаться на ней. Очищайте внутреннюю часть дверцы с помощью мягкой тряпочки или щетки.

⚠ ВНИМАНИЕ

Не отсоединяйте резиновую прокладку дверцы.

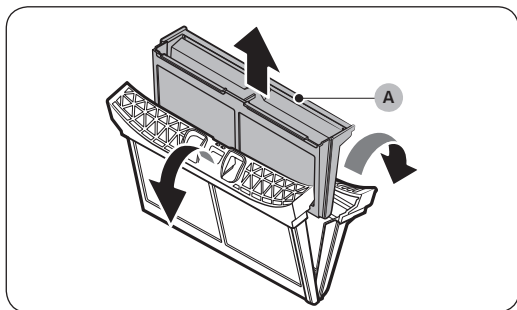
Фильтр для удаления ворсинок

Чистите фильтр для удаления ворсинок после каждого использования.

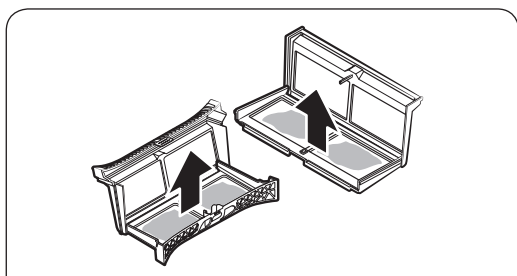


1. Откройте дверцу сушильной машины, возьмитесь за верхнюю часть фильтра для удаления ворсинок и потяните, чтобы вытянуть его.
 - Не отсоединяйте резиновую прокладку после извлечения фильтра.

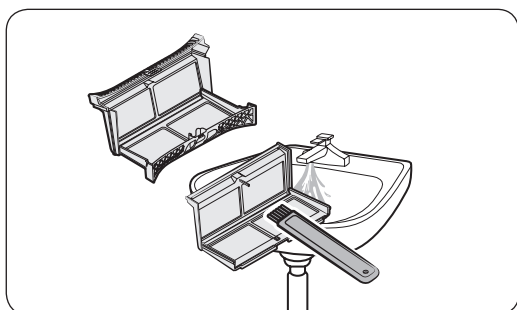
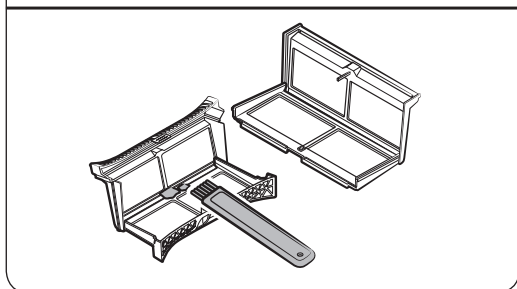
Обслуживание



2. Откройте внешний фильтр и извлеките **внутренний фильтр (А)**.

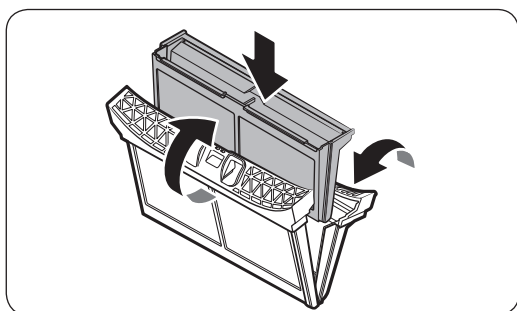


3. Раскройте внешний фильтр и внутренний фильтр.
4. Удалите ворс с обоих фильтров, затем очистите их с помощью щетки.



ПРИМЕЧАНИЕ

Чтобы очистить фильтры надлежащим образом, их следует промыть под струей проточной воды, а затем просушить до полного высыхания.



5. Вставьте внутренний фильтр во внешний фильтр, а затем установите фильтр для удаления ворсинок в исходное положение.

⚠ ВНИМАНИЕ

- Чистите фильтр для удаления ворсинок после каждой загрузки. В противном случае эффективность сушки может снижаться.
- Если поверхность фильтра влажная, подождите пока она высохнет, прежде чем использовать фильтр.
 - Установка влажного фильтра может привести к появлению плесени и/или неприятного запаха, а также снизить эффективность сушки.
- Не трясите и не нажимайте на фильтр для удаления ворсинок при его чистке или изъятии. Это может повредить фильтр.
- Фильтры также можно повредить, если небрежно открывать внешний и внутренний фильтр или прикладывать чрезмерные усилия.

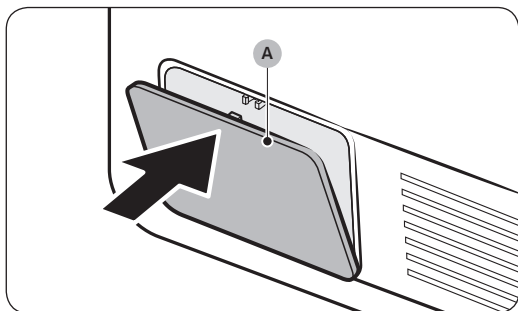
Теплообменник

Сушильная машина предупредит вас, когда наступит время очистить теплообменник, отобразив сообщение «**Clean heat exchanger**» (Очистите теплообменник).

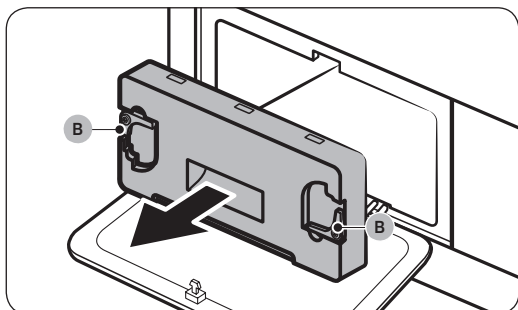
Загрязненный теплообменник затрудняет работу машины, его следует регулярно очищать.

📄 ПРИМЕЧАНИЕ

- Из-за конденсации, вызванной разницей температур, вокруг теплообменника могут образовываться капли воды. Это нормальное явление, оно не свидетельствует о протечке.
- Откройте крышку теплообменника для проветривания, если вы не планируете использовать сушильную машину в течение длительного времени.

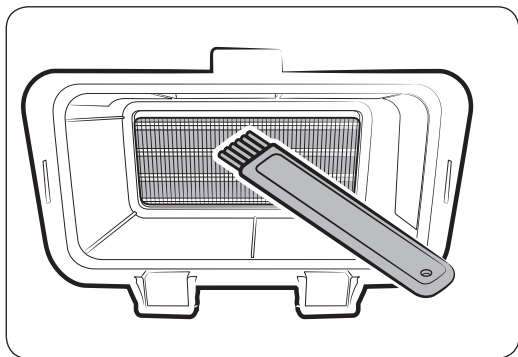


1. Осторожно нажмите на верхнюю часть **внешней крышки (А)**, чтобы открыть ее.



2. Разблокируйте **фиксаторы (В)** внутренней крышки, а затем потяните внутреннюю крышку, чтобы извлечь ее.

Обслуживание



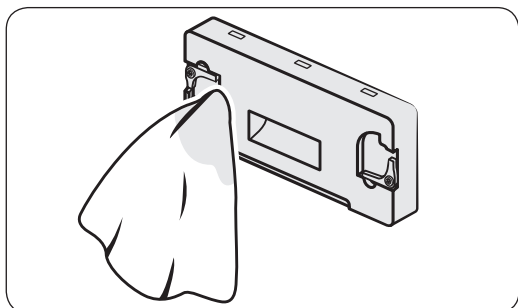
3. Удалите пыль с теплообменника, используя прилагаемую щетку.
 - После очистки щеткой, сотрите оставшуюся пыль гладкой влажной тканью.

⚠ ВНИМАНИЕ

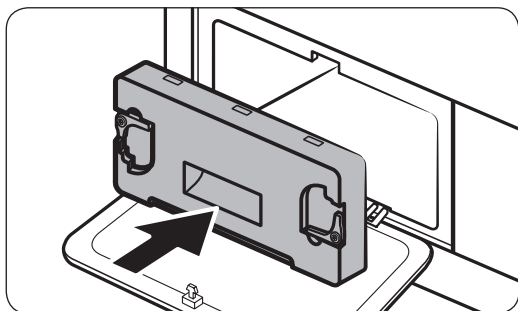
- Во избежание получения травм и ожогов не прикасайтесь к теплообменнику голыми руками.
- Будьте осторожны, чтобы не повредить стержни во время очистки теплообменника.

📖 ПРИМЕЧАНИЕ

Если теплообменник полностью сухой, что затрудняет очистку, распылите на него немного воды и очистите, используя щетку.




4. Очистите внутреннюю крышку гладкой влажной тканью.
 - Вокруг внутренней крышки могут накопиться посторонние вещества и/или влага.



5. Установите внутреннюю крышку в исходное положение, затем установите фиксаторы в положение блокировки.
6. Закройте внешнюю крышку теплообменника.

📖 ПРИМЕЧАНИЕ

- После очистки теплообменника нажмите кнопку , чтобы убрать уведомительное сообщение. Сообщение будет отображаться, пока вы не уберете его.
- Если оповещение будет активно после попытки его убрать, отключите, а затем снова подключите кабель питания или снимите и снова установите внутреннюю крышку теплообменника.

Устранение неисправностей

Пункты проверки

В случае неисправной работы сушильной машины в первую очередь обратитесь к приведенной ниже таблице и выполните предложенные действия.

Неисправность	Действие
Сушильная машина не запускается.	<ul style="list-style-type: none">• Убедитесь, что кабель питания сушильной машины подключен.• Убедитесь, что дверца закрыта должным образом.• Проверьте предохранитель или включите автоматический выключатель.• Если вы открыли дверцу в процессе выполнения цикла, нажмите кнопку > еще раз.• Очистите фильтр.• Убедитесь, что функция Блокировка от детей отключена.
Сушильная машина не нагревается.	<ul style="list-style-type: none">• Проверьте предохранитель или включите автоматический выключатель.• Проверьте состояние фильтра для удаления ворсинок и теплообменника. При необходимости очистите их.• Возможно, сушильная машина находится в процессе охлаждения в рамках выполнения цикла.
Вещи не просушились.	<p>Проверьте все вышеуказанное. Дополнительно:</p> <ul style="list-style-type: none">• Не перегружайте сушильную машину. Если сушильная машина перегружена, для просушивания вещей может потребоваться больше времени.• Сушите тяжелые ткани отдельно от легких.• Вещи могут недостаточно проворачиваться внутри барабана, потому что они слишком маленького размера.• Очистите фильтр.• Очистите теплообменник.• Если сливной шланг подключен, убедитесь, что вода сливается должным образом.
Сушильная машина слишком шумит.	<ul style="list-style-type: none">• Поищите монеты, плохо пришитые пуговицы, шпильки и другие предметы, и немедленно извлеките их.• Проверьте фильтр для удаления ворсинок. Извлеките любые предметы, застрявшие внутри фильтра для удаления ворсинок.• Убедитесь, что сушильная машина установлена устойчиво и выровнена относительно пола.• Сушильная машина может гудеть вследствие прохождения воздуха через барабан и вентилятор. Это нормальное явление.
Вещи не просушились равномерно.	<ul style="list-style-type: none">• Швы, карманы и некоторые другие части одежды сушатся дольше, чем остальные. Это нормальное явление.• Рассортируйте легкие и тяжелые вещи.

Устранение неисправностей

Неисправность	Действие
Из сушильной машины исходит запах.	<ul style="list-style-type: none"> Запах краски, лака, чистящих средств или других предметов домашнего обихода присутствовал в воздухе и попал в сушильную машину. Если вы заметили подобный запах, проведите полное проветривание перед использованием сушильной машины. Сушильная машина может повысить температуру окружающей среды, если сушка происходит в закрытом помещении. Следовательно, открывайте окна и проветривайте помещение. Не пытайтесь сушить влажные вещи, оставив их в стиральной или сушильной машине на длительное время.
Сушильная машина отключится до того, как вещи высохнут.	<ul style="list-style-type: none"> Недостаточный объем загрузки. Добавьте несколько дополнительных вещей (например, полотенца) и повторите сушку.
На одежде видны ворсинки.	<ul style="list-style-type: none"> Всегда перед загрузкой вещей в сушильную машину следите за тем, чтобы фильтр для удаления ворсинок был чист. При стирке вещей, от которых отделяется много ворсинок, может потребоваться очистить фильтр в середине цикла. От некоторых вещей (например, белых полотенец) отделяется больше ворсинок, их необходимо сушить отдельно от вещей, к которым они легко пристают (например, черные льняные брюки). Перед сушкой проверьте карманы и убедитесь, что они пустые.
Вокруг сушильной машины повышается температура окружающей среды или присутствует затхлый, сырой запах.	<ul style="list-style-type: none"> Внутри и снаружи сушильной машины с тепловым насосом в процессе сушки циркулирует окружающий воздух для охлаждения системы. Использование сушильной машины в плохо вентилируемом помещении может, в зависимости от условий эксплуатации, повысить уровень влажности окружающей среды и/или вызвать появление затхлого, сырого запаха. Обеспечьте надлежащее проветривание при использовании сушильной машины.
Вода не сливается.	<ul style="list-style-type: none"> Проверьте не перекручен ли сливной шланг. Выпрямите шланг, если он изогнут или перекручен, и надежно подсоедините его к сливу на полу. Проверьте, не замерз ли сливной шланг. Если шланг замерз, погрузите его в теплую воду, чтобы вода внутри шланга растаяла и стекла. Снова подсоедините шланг и проверьте сливается ли вода должным образом.

Если проблему не удалось устранить, обратитесь в местный сервисный центр Samsung.

Информационные коды

Если в работе сушильной машины наблюдается сбой, на экране отображается информационный код. Обратитесь к приведенной ниже таблице и выполните предложенные действия.

Информационный код	Значение	Действие
Door is open (Дверца открыта)	Сушильная машина работает с открытой дверцей.	<ul style="list-style-type: none"> • Закройте дверцу и повторите попытку. • Если проблема не устранена, обратитесь в сервисный центр. • Проверьте, активна ли функция Блокировка от детей . Если функция Блокировка от детей вкл., вы можете получить это сообщение при открытии дверцы, даже если сушильная машина не работает.
Open door & check inside (Откройте дверцу и осмотрите внутреннюю поверхность) (Child Lock on (Блокировка от детей вкл.))	Блокировка от детей вкл.. Откройте дверцу и проверьте барабан внутри.	<ul style="list-style-type: none"> • Если функция Блокировка от детей вкл., выключите ее или отключите питание машины.
Check filter (Проверьте фильтр)	Проблема с фильтром для удаления ворсинок	<ul style="list-style-type: none"> • Проверьте механизм фильтра для удаления ворсинок. • Если проблема не устранена, обратитесь в сервисный центр.
Check inner cover of heat exchanger (Проверьте внутреннюю крышку теплообменника)	Проблема с крышкой внутреннего теплообменника	<ul style="list-style-type: none"> • Проверьте механизм крышки внутреннего теплообменника. • Если проблема не устранена, обратитесь в сервисный центр.



Устранение неисправностей

Информационный код	Значение	Действие
Check drainage (Проверьте слив) / Empty the tank (Слейте воду из бака)	Неисправность слива Неисправность сливного насоса Сливной шланг замерз Бак для воды полон	<ul style="list-style-type: none"> Убедитесь, что сливной шланг не согнут и не поврежден. Если шланг замерз, оберните его смоченным в теплой воде полотенцем и оставьте разморозиться на десять минут. Слейте воду из бака, включите сушильную машину и повторите попытку. Если проблема не устранена, обратитесь в сервисный центр.
tC	Ошибка датчика температуры воздуха	<ul style="list-style-type: none"> Очистите фильтр для удаления ворсинок и теплообменник. Если проблема не устранена, обратитесь в сервисный центр.
tC5	Ошибка датчика температуры компрессора	<ul style="list-style-type: none"> Подождите две-три минуты. Снова подайте питание и попробуйте еще раз.
tCA	Проверьте датчик предельной температуры компрессора	<ul style="list-style-type: none"> Снова подайте питание и попробуйте еще раз. Если проблема не устранена, обратитесь в сервисный центр.
3C	Проверьте, работает ли двигатель.	<ul style="list-style-type: none"> Перезапустите цикл. Если проблема не устранена, обратитесь в сервисный центр.
3CA	Проверьте инверторный компрессор	<ul style="list-style-type: none"> Снова подайте питание и попробуйте еще раз. Если проблема не устранена, обратитесь в сервисный центр.
AC6	Проверьте связь между основной платой и платой инвертора.	<ul style="list-style-type: none"> Перезапустите цикл. Если проблема не устранена, обратитесь в сервисный центр.
HC	Перегрев компрессора	<ul style="list-style-type: none"> Обратитесь в сервисный центр.
FIL + tEr (зуммер подает звуковой сигнал)	Необходимость очистки теплообменника	Очистите теплообменник.

Если на дисплее продолжает отображаться какой-либо информационный код, обратитесь в местный сервисный центр Samsung.







Приложение


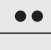

Описание символов на ярлыках одежды

Следующие символы используются для обозначения правил обращения с одеждой. На ярлыках с указаниям по уходу за одеждой приводятся символы для сушки, отбеливания, сушки и глаженья или химчистки при необходимости. Использование символов обеспечивает согласованность среди местных производителей и производителей импортируемых товаров. Следуйте указаниям на ярлыках, чтобы продлить срок службы одежды и снизить вероятность возникновения проблем, связанных со стиркой.

Цикл стирки

	Обычный
	Несминаемый материал/ устойчивый к образованию складок/ предупреждение появления складок
	Бережная стирка/деликатные ткани
	Ручная стирка




Температура воды**

	Горячая
	Теплая
	Холодная



ПРИМЕЧАНИЕ

** Символы точек обозначают уровень температуры, подходящий для различных предметов одежды. Диапазон температур для категории «Горячая»: 41–52 °С; для категории «Теплая»: 29–41 °С; для категории «Холодная»: 16–29 °С. (Для эффективного применения моющего средства и очистки температура воды для стирки не должна быть ниже 16 °С.)




Отбеливание

	Любой отбеливатель (при необходимости)
	Только отбеливатель без содержания хлора (для цветных вещей) (при необходимости)
	Цикл сушки в сушильной машине






Обычный

	Несминаемый материал/ устойчивый к образованию складок/ предупреждение появления складок
	Бережная стирка/деликатные ткани

Специальные инструкции

	Сушить на веревке/повесить для сушки
	Сушить без отжима
	Сушить в расправленном виде

Степень нагрева

	Высокая
	Средняя
	Низкая
	Любая температура
	Без нагрева/воздух

Приложение

Температура глаженья или отпаривания

	Высокая
	Средняя
	Низкая

Предупреждающие символы для стирки

	Не стирать
	Не отжимать
	Не отбеливать
	Не сушить в сушильной машине
	Не отпаривать (при глаженье)
	Не гладить

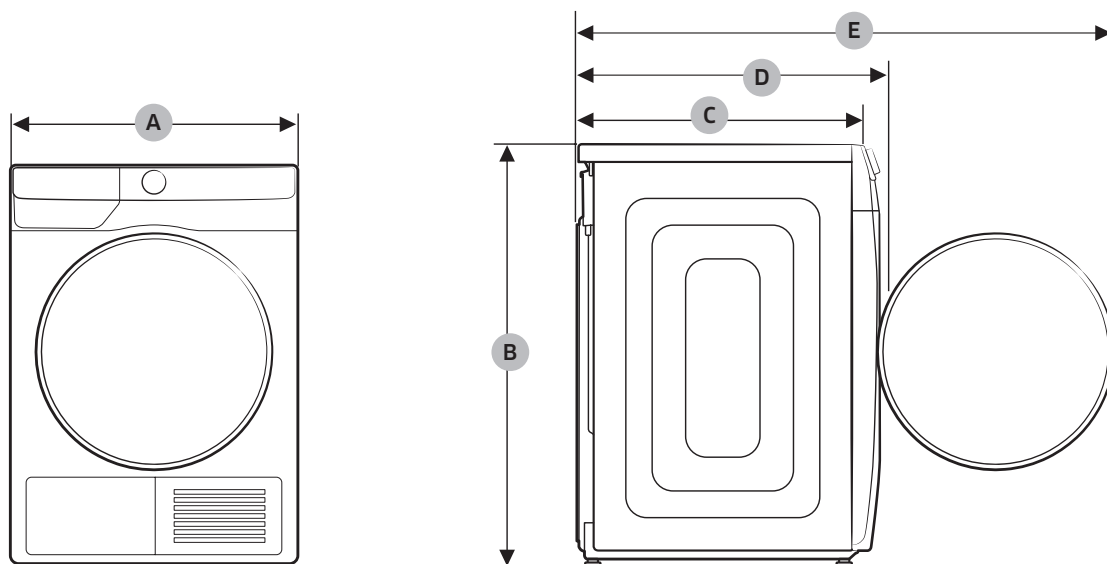
Химическая чистка

	Химическая чистка
	Химическая чистка запрещена
	Сушить на веревке/повесить для сушки
	Сушить без отжима
	Сушить в расправленном виде

Защита окружающей среды

- Данное устройство изготовлено из материалов, подлежащих вторичной переработке. При утилизации устройства необходимо следовать местным правилам утилизации бытовых отходов. Отрежьте кабель питания, чтобы исключить возможность подключения устройства к источнику питания. Снимите дверцу, чтобы исключить возможность запираания животных или маленьких детей в устройстве.
- Содержит фторированные парниковые газы.
Герметичное оборудование.
Не допускается выброс газов в атмосферу.
Хладагент (тип): R-134a (ПГП = 1430)
Хладагент (заправка): 0,43 кг, 0,615 tCO₂e

Технические характеристики



ТИП		СУШИЛЬНАЯ МАШИНА С ФРОНТАЛЬНОЙ ЗАГРУЗКОЙ	
НАЗВАНИЕ МОДЕЛИ		DV9*T7***** DV8*T7***** DV9*T6***** DV8*T6***** DV9*T5***** DV8*T5*****	DV9*T8*****
РАЗМЕРЫ	A	600 мм	600 мм
	B	850 мм	850 мм
	C	600 мм	600 мм
	D	650 мм	660 мм
	E	1100 мм	1110 мм
ВЕС		49,0 кг	52,0 кг
ТРЕБОВАНИЯ К ЭЛЕКТРОПИТАНИЮ	220–240 В / 50 Гц	780–800 Вт	
ДОПУСТИМАЯ ТЕМПЕРАТУРА		5–35 °С	
КЛАСС ЗАЩИТЫ ОТ ПОРАЖЕНИЯ ТОКОМ		I	

Подлежит использованию по назначению в нормальных условиях

Рекомендуемый период: 7 лет

Изготовитель оставляет за собой право изменять дизайн и спецификации без предварительного уведомления



Страна производства : Произведено в Китае

Производитель: Samsung Electronics Co., Ltd / Самсунг Электроникс Ко., Лтд

Адрес производителя: Республика Корея, (Мэтан-донг) 129, Самсунг-ро, Енгтонг-гу, г. Сувон, Кёнги-до, 16677

Адрес производства:

1. "Сужой Самсунг Электроникс Ко., Лтд", 501, Сухонг Ист Роуд, Индастриал Парк, Сужой, Джангсу, Китай

2. "Сужой Самсунг Электроникс Ко., Лтд", 218, Жипу Роуд, Индустри Парк, Сужой, Джангсу, Китай

Импортер В России:

ООО "Самсунг Электроникс Рус Компани", Российская Федерация, 123242, г. Москва, Новинский бульвар, д. 31, помещение 1, 2



Символ «не для пищевой продукции» применяется в соответствии с техническим регламентом Таможенного союза «О безопасности упаковки» 005/2011 и указывает на то, что упаковка данного продукта не предназначена для повторного использования и подлежит утилизации. Упаковку данного продукта запрещается использовать для хранения пищевой продукции.



Символ «петля Мебиуса» указывает на возможность утилизации упаковки. Символ может быть дополнен обозначением материала упаковки в виде цифрового и/или буквенного обозначения.

ВОПРОСЫ ИЛИ КОММЕНТАРИИ?

СТРАНА	ТЕЛЕФОН	ВЕБ-САЙТ
RUSSIA	8-800-555-55-55	www.samsung.com/ru/support
BELARUS	810-800-500-55-500	www.samsung.com/support
GEORGIA	0-800-555-555	www.samsung.com/support
ARMENIA	0-800-05-555	www.samsung.com/support
AZERBAIJAN	0-88-555-55-55	www.samsung.com/support
KAZAKHSTAN	8-10-800-500-55-500 (GSM: 7799)	www.samsung.com/kz_ru/support
UZBEKISTAN	00-800-500-55-500 (GSM: 7799)	www.samsung.com/uz_ru/support
KYRGYZSTAN	00-800-500-55-500 (GSM: 9977)	www.samsung.com/support
TAJIKISTAN	8-10-800-500-55-500 (GSM: 8888)	www.samsung.com/support
MONGOLIA	1800-25-55	www.samsung.com/support
MOLDOVA	+373-22-667-400	www.samsung.com/support



DC68-04169J-02

Қыздырғыш сорғысы бар кептіргіш

Пайдаланушы нұсқаулығы

DV9*Т*****/DV8*Т*****

SAMSUNG



Мазмұны

Қауіпсіздік шаралары	4
Қандай қауіпсіздік нұсқауларын білу керек	4
Маңызды қауіпсіздік белгілері	4
Қауіпсіздікке қатысты маңызды ескертулер	5
Кептіргіш машинадағы өрт қаупін барынша азайту үшін, келесілерді ескеру керек	7
Орнатуға қатысты қатаң ескертулер	8
Пайдалануға қатысты қатаң ескертулер	9
Пайдалану кезінде сақталатын сақтық шаралары	10
Тазалауға қатысты қатаң ескертулер	12
Мұздаудың алдын алу шарасы	12
WEEE белгісіне қатысты нұсқаулықтар	13

Орнату	14
Жинақтың құрамы	14
Орнатуға қойылатын талаптар	16
Орнату кезеңдері	17
Есікті ауыстыру	21
Қоршаған орта	25

Қолдану алдында	26
Бастапқы орнату	26
Кептіру нұсқаулары	27

Іске пайдалану	29
Басқару панелі	29
Циклді жүргізу	31
Циклге шолу жасау	32
Additional functions (Қосымша функциялар)	35
System functions (Жүйе функциялары)	37
Арнайы функциялар	39

Күтім көрсету	44
Су сауытын босату	44
Тазарту	45



Ақаулықты түзету	49
Тексерілетін мәселелер	49
Ақпарат кодтары	51
Қосымша	53
Матаға күтім көрсету кестесі	53
Қоршаған ортаны қорғау	54
Техникалық сипаттама	55



Қауіпсіздік шаралары

Жаңа Samsung кептіргішін сатып алғаныңызбен құттықтаймыз. Бұл нұсқаулықта құрылғыны орнату, іске қолдану, оған күтім көрсетуге қатысты маңызды ақпараттар қамтылған. Кептіргіштің көп мүмкіндіктері мен функцияларын толық қолдану үшін, осы нұсқаулықты уақыт бөліп оқып шығыңыз.

Қандай қауіпсіздік нұсқауларын білу керек

Осы нұсқаулықта көрсетілген ескертулер мен қауіпсіздік нұсқаулары, орын алуы мүмкін жағдайлардың барлығын қамтымаған. Кептіргішті орнату, оған күтім көрсету және іске қосу барысында сақтық шараларын сақтау және абай болып әрекет ету сіздің міндетіңіз.

Түсінбейтін мәселе немесе жағдай туындаса, үнемі өндірушіге хабарласыңыз.

Маңызды қауіпсіздік белгілері

Осы нұсқаулықтағы таңбалар мен белгілер нені білдіреді:

ЕСКЕРТУ

Адам қатты жарақат алатын, мерт болатын және/нем мүлікке зиян келтіретін қатерлі жағдайлар не қауіпті әрекеттер.

НАЗАР САЛЫҢЫЗ

Адам жарақат алатын, және/не мүлікке зиян келтіретін қатерлі жағдайлар не қауіпті әрекеттер.

НАЗАР САЛЫҢЫЗ

Өрт немесе жарылыс қаупін азайту үшін, келесі осы негізгі сақтық шараларын орындаңыз.

ЕСКЕРІМ

Адамға немесе мүлікке зақым келтіретін қауіптің бар екенін көрсетеді.

Нұсқауларды оқыңыз

Бұл ескерту белгілері өзіңіз және басқа адамдар жарақат алмас үшін берілген.

Оларды мұқият орындаңыз.

Осы нұсқаулықты оқығаннан кейін, кейін қарап жүру үшін сенімді жерге сақтап қойыңыз.

Құрылғыны қолданар алдында барлық нұсқауларды оқып шығыңыз.

Айналатын бөлшектері бар кез келген электр құрылғысы тәрізді, бұл да қатерлі жағдайлар туғызуы мүмкін. Осы құрылғыны қауіпсіз іске қосу үшін, оны іске қолдану және күтім көрсету жолдарымен танысыңыз.

ЕСКЕРТУ

Өрт қаупі бар

- Киім кептіршікті білікті техник орнатуы керек.
- Киім кептіргішті өндірушінің нұсқауларына сәйкес орнату керек.
- Жарақат алу, мерт болу қаупін азайту үшін барлық орнату нұсқауларын орындаңыз.



Қауіпсіздікке қатысты маңызды ескертулер

ЕСКЕРТУ

Осы құрылғыны пайдаланған кезде өрт, электр немесе жарақат алу қатерін азайту үшін, негізгі сақтық шараларын, соның ішінде келесі шараларды орындаңыз:

1. Бұл құрылғыны кембағал, сезім мүкістігі бар немесе ақыл-есі кем немесе құрылғыны қолдану тәжірибесі жоқ не қолдана білмейтін адамдар (балаларды қоса алғанда) пайдаланбауға және олар өз қауіпсіздігін қамтамасыз ететін адамның нұсқауы немесе қадағалауы бойынша ғана пайдалануға тиіс.
2. **Еуропада пайдалану үшін:** Бұл құрылғыны жасы 8-ден асқан балалар қолдана алады және кембағал, сезім мүкістігі бар немесе ақыл-есі кем немесе құрылғыны қолдану тәжірибесі жоқ не қолдана білмейтін адамдар (балаларды қоса алғанда) пайдаланбауға және өз қауіпсіздігін қамтамасыз ететін адамның нұсқауы немесе қадағалауы бойынша ғана пайдалануға тиіс. Балалар құрылғымен ойнамауға тиіс. Балалар тазалау және күтім көрсету жұмыстарын ересек адамдардың қарауынсыз орындамауы керек.
3. Балаларды құрылғымен ойнамас үшін қадағалап отыру керек.
4. Егер қорек сымына зақым келсе, қатерлі жағдай орын алмас үшін оны өндіруші немесе өндірушінің уәкілетті агенті немесе сол сияқты білікті адам ауыстыруға тиіс.
5. Құрылғымен бірге жеткізілген жаңа түтіктер жинағын қолдану керек, ескі түтіктер жинағын қайта қолдануға болмайды.
6. Желдеткіш саңылаулары табанында орналасқан құрылғылардың саңылауларын кілем немесе басқа заттар бөгеп тастамауы керек.
7. **Еуропада пайдалану үшін:** 3 жасқа толмаған балаларды үздіксіз бақылап отырмаған жағдайда құрылғыдан алыс ұстау керек.
8. **НАЗАР САЛЫҢЫЗ:** Тоқты айырып-қосқыштардың параметрін дұрыс орнатпау нәтижесінде тоқ сөніп қалған жағдайда қауіпті жағдайларға жол бермеу үшін бұл құрылғыға таймер тәрізді сыртқы құралды орнатпау керек немесе құрал арқылы жиі қосылатын және сөндірілетін тізбекке қоспау керек.
9. Өндірістік химикаттармен тазаланған заттарды кептіргіш машинамен кептіруге болмайды.



Қауіпсіздік шаралары

10. Егер бар болса, қыл-қыбыр жинайтын сүзгіні жиі тазалау керек.
11. Кептіргіш машинаның айналасына қыл-қыбыр жиналып қалмау керек. (желдету жүйесі құрылғының сыртына шығарылған құрылғылар үшін пайдалануға арналмаған)
12. Басқа жанармай қолданып отырған, соның ішінде ашық оттардың газдары бөлмеге қайта кірмеу үшін тиісті желдету жүйесін орнату керек.
13. Жуылмаған заттарды кептіргіш машинада кептірмеңіз.
14. Тағам пісіретін май, ацетон, спирт, бензин, дақ кетіргіш, скипидар, балауыз және балауыз кетіргіштер жұққан киімдерді кептіргіш машинада кептірмес бұрын, ыстық суға салып, жуғыш затты артық мөлшерде қосып жуу керек.
15. Көбікті резеңке (латекс көбігі), себезгі қалпақ, су өткізбейтін мата, резеңке астарлы заттар мен киімдерді, көбікті резеңке толтырмасы бар жастықтарды кептіргіш машинада кептіруге болмайды.
16. Мата жұмсартқыштарды немесе соған ұқсас заттарды, мата жұмсартқыштың нұсқауларына сай пайдалану керек.
17. Кептіргіш машинаның соңғы циклында заттардың температурасын заттар үшін қауіпсіз деңгейге дейін жеткізу үшін қызу (салқындату циклы) бөлінбейді.
18. Темекі тұтатқыштар және сіріңкелер тәрізді заттардың барлығын қалтадан алу керек.
19. **ЕСКЕРТУ:** Кептіргіш машинаны ешқашан, егер заттарды тез алып, кептіру қызуын баспасаңыз, кептіру циклы аяқталғанша тоқтатпаңыз.
20. Газ немесе басқа жанармай жағатын құрылғылардың түтіндерін шығаруға арналған мұржаға, шығарынды ауаны жібермеу керек.
21. Құрылғыны бекітілетін, сырғымалы есігі бар немесе кептіргішті толық ашуға кедергі жасайтын, топсасы кептіргіш машинаның қарсы жағында орнатылған есігі бар жерге орнатпау керек.
22. **ЕСКЕРТУ:** Құрылғыға таймер тәрізді сырттан іске қосатын құралды орнатпау керек немесе құрал арқылы жиі қосылатын және сөндірілетін тізбекке қоспау керек.



Қыздырғыш сорғылы үлгіге ғана қатысты: Нұсқаулар сонымен қатар келесіні қамтуы керек:

ЕСКЕРТУ: Құрылғы корпусында немесе кіріктірілген жиһазда желдету саңылауларын ашық ұстаңыз.

ЕСКЕРТУ: Салқындатқыш тізбекке зақым келтірмеңіз.

Кептіргіш машинадағы өрт қаупін барынша азайту үшін, келесілерді ескеру керек

⚠ НАЗАР САЛЫҢЫЗ

Өсімдік немесе аспаздық майы тамған немесе сіңген бұйымдар өрт қаупіне себеп болады, сондықтан оларды кептіргіш машинаға салмау керек. Май тиген бұйымдар әсіресе кептіру машинасы сияқты қызу көздерінің әсерінде кенеттен тұтануы мүмкін. Бұйымдар қызғанда, майда тотығу реакциясы орын алуы мүмкін. Тотығу қызуға себеп болады. Қызуы қайтпаса, бұйымдар жеткілікті деңгейде қызып, өртенуі мүмкін. Май тиген бұйымдарды қабаттап жинау, жинақтау немесе сақтап қою ыстықтың шығып кетуіне жол бермей, өрт қаупін келтіріп шығарады. Өсімдік немесе аспаздық майы тиген шашқа күтім жасау өнімдерімен ластанған бұйымдарды кептіргіш машинаға салуға мәжбүр болсаңыз, алдымен оларды қосымша жуу құралымен ыстық суды жуу керек, бұл қауіпті азайтады, бірақ толықтай алдын алмайды. Бұйымдардың температурасын азайту үшін, кептіргіш машинаның “салқындату” жүйесі пайдаланылуы керек. Оларды ыстық болғанда кептіргіш машинасынан шығаруға немесе қабаттап жинап қоюға болмайды.

Бензин, химиялық тазалау ерітінділері немесе басқа да тұтанғыш не жарылғыш заттар көмегімен тазаланған, жуылған, сіңдірілген немесе осындай ерітінділермен ластанған бұйымдар кептіргіш машинаға салынбауы керек. Тұрмыста кең қолданылатын оңай тұтанғыш заттарға ацетон, денатурат, бензин, керосин, дақ кетіргіштер (белгілі бір өндірушілердің), терпентин, балауыз және балауыз кетіргіштер кіреді.

Поролон (латексті поролон деп те аталады) немесе құрылымы ұқсас резеңкесі бар бұйымдар. Мұндай материалдарды жоғары температуралы режимде кептіргіш машинада кептіруге болмайды. Поролонды материалдарды қыздыру кезінде, олар кенеттен өртенуі мүмкін.

Киім жұмсартқыштары немесе соған ұқсас өнімдер өндірушілері тарапынан арнайы ұсынылмаса, статикалық электр тоғының әсерін болдырмау мақсатында оларды кептіру машинасында пайдалануға болмайды.

Металл кірістірмелері бар ішкі киімдерді кептіргіш машинаға салмаңыз. Кептіру кезінде металл кірістірмелері босап кетсе, кептіру машинасына зақым келтіруі мүмкін. Бар болса, мұндай бұйымдар үшін кептіру ілгішін пайдалануға болады.

Душқа арналған телпектер немесе балалардың су өткізбейтін алжапқыштары сияқты пластикалық бұйымдарды кептіргіш машинаға салмаңыз.

Резеңкесі бар бұйымдар, поролон жастықшалары бар киімдер, жастықшалар, галоштар және резеңкелі кроссовкаларды кептіргіш машинаға салмаңыз.

Жуылмаған заттарды кептіргіш машинада (немесе кір жуу машинасының кептіру режимінде) кептірмеңіз.

Тағам пісіретін май, ацетон, спирт, бензин, дақ кетіргіш, скипидар, балауыз және балауыз кетіргіштер жұққан киімдерді кептіргіш машинада кептірмес бұрын, ыстық суға салып, жуғыш затты артық мөлшерде қосып жуу керек.

Көбікті резеңке (латекс көбігі), себезгі қалпақ, су өткізбейтін мата, резеңке астарлы заттар мен киімдерді, көбікті резеңке толтырмасы бар жастықтарды кептіргіш машинада кептіруге болмайды.



Қауіпсіздік шаралары

Мата жұмсартқыштарды немесе соған ұқсас заттарды, мата жұмсартқыштың нұсқауларына сай пайдалану керек. Кептіргіш машинаның соңғы циклында заттардың температурасын заттар үшін қауіпсіз деңгейге дейін жеткізу үшін қызу (салқындату циклы) бөлінбейді.

Май тиген бұйымдар әсіресе кептіру машинасы сияқты қызу көздерінің әсерінде кенеттен тұтануы мүмкін. Бұйымдар қызғанда, майда тотығу реакциясы орын алуы мүмкін. Тотығу қызуға себеп болады. Қызуы қайтпаса, бұйымдар жеткілікті деңгейде қызып, өртенуі мүмкін. Май тиген бұйымдарды қабаттап жинау, жинақтау немесе сақтап қою ыстықтың шығып кетуіне жол бермей, өрт қаупін келтіріп шығарады.

Өсімдік немесе аспаздық майы тиген шашқа күтім жасау өнімдерімен ластанған бұйымдарды кептіргіш машинаға салуға мәжбүр болсаңыз, алдымен оларды қосымша жуу құралымен ыстық суды жуу керек, бұл қауіпті азайтады, бірақ толықтай алдын алмайды.

Кептіргіш машинаны ешқашан, егер заттарды тез алып, кептіру қызуын баспасаңыз, кептіру циклы аяқталғанша тоқтатпаңыз.

Темекі тұтатқыштар және сіріңкелер тәрізді заттардың барлығын қалтадан алу керек.

Өндірістік химикаттармен тазаланған заттарды кептіргіш машинамен (немесе кір жуу машинасының кептіру режимімен) кептіруге болмайды.

Орнатуға қатысты қатаң ескертулер

ЕСКЕРТУ

Бұл құрылғыны білікті техник немесе қызмет көрсету орталығы орнатуға тиіс.

- Бұл нұсқау орындалмаған жағдайда, электр, өрт, жарылыс қатері орын алуы, өнімге нұқсан келуі не адам жарақат алуы мүмкін.

Қорек сымын қабырғадағы розеткаға жалғаңыз және розетканы тек осы құрылғы үшін қолданыңыз. Сонымен қатар, ұзартқыш сымды қолдануға болмайды.

- Розеткаға ұзартқышты немесе көп-салалы қосқышты пайдаланып басқа құрылғыларды қоссаңыз, электр қатері не өрт шығуы мүмкін.
- Желі кернеуі, жиілік пен тоқ мәндерінің, құрылғының техникалық параметрлеріне сай келетінін тексеріңіз. Бұлай істемеген жағдайда, электр қатері орын алуы немесе өрт шығуы мүмкін. Ашаны розеткаға мықтап сұғыңыз.

Құрылғының ашасы қосылатын ағытпалар мен контакттарын, шаң немесе су тәрізді басқа заттардан құрғақ шүберекті қолданып мезгіл-мезгіл тазалап отырыңыз.

- Ашаны розеткадан суырып, құрғақ шүберекпен тазалаңыз.
- Бұлай істемеген жағдайда, электр қатері орын алуы немесе өрт шығуы мүмкін.

Орам материалдарының барлығын баланың қолы жетпейтін жерде ұстаңыз, себебі орам материалдары балалар үшін қауіпті болуы мүмкін.

- Бала қалтаны басына киіп алса, тұншығып қалуы мүмкін.

Бұл құрылғыны жерге дұрыс қосу керек.

Құрылғыны газ құбырына, пластик құбырға немесе телефон сымына тұйықтамаңыз.

- Электр қатері орын алуы, өрт, жарылыс шығуы немесе құрылғыға зақым келуі мүмкін
- Құрылғының ашасын жерге дұрыс қосылмаған розеткаға ешқашан жалғамаңыз, оны жергілікті және мемлекеттік стандарттарға сай жерге қосыңыз.



Құрылғыны сыртқы элементтерге орнатпаңыз немесе тигізіп орнатпаңыз.

Бүлінген ашаны, бүлінген қорек сымын немесе босап қалған розетканы қолданбаңыз.

- Электр қатері орын алуы немесе өрт шығуы мүмкін.

Егер аша (қорек сымының) бүлініп қалса, қатерлі жағдай орын алмас үшін оны өндіруші не өндірушінің уәкілетті агенті немесе білікті техник ауыстыруға тиіс.

Бұл құрылғыны қуат ашасына қол жететін етіп орнату керек.

Қорек сымын қатты тартпаңыз немесе майыстырмаңыз.

Қорек сымын бұрамаңыз немесе байламаңыз.

Қуат сымын темір заттарға ілмеңіз, үстіне ауыр заттар қоймаңыз, қуат сымын заттардың арасына кіргізбеңіз немесе қуат сымын құрылғының артындағы жерге тықпаңыз.

- Электр қатері орын алуы немесе өрт шығуы мүмкін.

Ашаны розеткадан қорек сымынан тартып суырмаңыз.

- Ашаны розеткадан, ашаның өзінен ұстап суырыңыз.
- Бұлай істемеген жағдайда, электр қатері орын алуы немесе өрт шығуы мүмкін.

Бұл құрылғыны жерге дұрыс қосу керек. Ашаны жерге дұрыс қосылмаған розеткаға ешқашан жалғамаңыз, оны жергілікті және мемлекеттік стандарттарға сай жерге қосыңыз. Бұл құрылғыны жерге қосу үшін орнату нұсқауларын қараңыз.

Бұл құрылғыны қатты, тегіс едені бар жерге орнатыңыз.

- Бұлай істемеген жағдайда, құрылғы дірілдеуі, шуыл шығуы немесе басқа да құрылғыға қатысты ақаулар пайда болуы мүмкін.

Шаш спрейінің құрамындағы зат қызу алмастырғыш гидрофилінің сапасын төмендетіп, салқындату циклі кезінде құрылғының сыртында конденсат пайда болмау үшін, құрылғыны сұлулық салондарына орнатпаңыз.

Бұл құрылғыны розеткаға, су құятын шүмектер мен су төгетін құбырларға жақын жерге орнату керек.

Пайдалануға қатысты қатаң ескертулер

ЕСКЕРТУ

Балаларға не үй жануарларына құрылғының ішіне кіруге не үстіне шығуға рұқсат бермеңіз. Сонымен қатар, құрылғыны тастаған кезде есіктің құлпын бекітпесін (тетігін) ағытыңыз.

- Бұл балалар құлап немесе жарақат алуға әкелуі мүмкін.
- Балалар құрылғының ішіне қамалып қалса, тұншығып қалуы мүмкін.

Барабан айналып тұрғанда, құрылғының ішіне кіруге тырыспаңыз.

Құрылғының үстіне отырмаңыз немесе есігіне сүйенбеңіз.

- Себебі құрылғы аударылып кетіп, жарақат алуыңыз мүмкін.

Құрылғыны тиісті кір жуғыш машинамен сыққаннан кейін ғана кептіріңіз.

Жуылмаған заттарды кептіргіш машинада кептірмеңіз.

Конденсат суды ішпеңіз.

Кептіргіш машинаны ешқашан, егер заттарды тез алып, кептіру қызуын баспасаңыз, кептіру циклы аяқталғанша тоқтатпаңыз.



Қауіпсіздік шаралары

Құрылғыны бензин, керосин, бензол, сұйылтқыш, спирт, т.б. тәрізді тұтанғыш зат жұққан кірді кептіру үшін пайдаланбаңыз.

- Себебі электр қатері орын алуы, өрт не жарылыс шығуы мүмкін.

Жануарларға кептіргішті кеміруге не онымен ойнауға рұқсат бермеңіз.

- Электр қатері орын алуы не адам жарақаттануы мүмкін.

Құрылғыны тастаған кезде есігі мен қуат сымын құрылғыны тастамай тұрып ағытып алыңыз.

- Бұлай істемеген жағдайда қуат сымына ақау келуі немесе адам жарақат алуы мүмкін.

Қуат ашасын дымқыл қолмен ұстамаңыз.

- Электр қатеріне ұшырауыңыз мүмкін.

Газ (орталықтандырылған газ, пропан газы, СГ) жылыстап шыққанда, бұл құрылғыға немесе қуат сымына қол тигізбеңіз, дереу желдетіңіз.

- Осы кезде желдеткішті пайдаланбаңыз.
- Жарқыл шығып, жарылыс не өртке ұласуы мүмкін.

Құрылғының кез келген бөлшегін, пайдаланушы жөндеуге арналған нұсқаулықта арнайы көрсетілмесе, жөндеуге, ауыстыруға немесе қызмет көрсетуге тырыспаңыз. Сонымен қатар, бұл құрылғыға қызмет көрсетуге жарайтын дағдыларыңыз болуы керек.

Құрылғыны өзіңіз жөндеуге, бөлшектеуге немесе өзгертуге әрекеттенбеңіз.

- Стандартты сақтандырғыштан басқа сақтандырғышты (мысалы, мыс, темір сым т.б.) қолданбаңыз.
- Құрылғыны жөндеу немесе қайта орнату қажет болса, жақын қызмет көрсету орталығына хабарласыңыз.
- Бұлай істемегенде, электр қатері орын алуы, өрт шығуы, өнімге нұқсан келуі немесе адам жарақат алуы мүмкін.

Сатып алған құрылғыңыз тұрмыста қолдануға ғана арналған.

Егер коммерциялық мақсатта қолданылса, өнім көрсетілген мақсатта қолданылмаған болып есептеледі. Бұндай жағдайда, өнім Samsung тарапынан берілетін стандартты кепілдік бойынша қарастырылмайды және дұрыс қолданбау салдарынан орын алған ақау немесе нұқсанға Samsung компаниясы жауапкершілік көтермейді.

Құрылғыдан тосын шуыл, иіс, тұтанған иіс не түтін шықса, қуат сымын дереу кесіп, қызмет көрсету орталығына хабарласыңыз.

- Себебі электр немесе өрт қатері пайда болуы мүмкін.

Балаларға (не үй жануарларына) құрылғының ішінде немесе үстіне шығып ойнауға рұқсат бермеңіз.

Құрылғының есігі ішкі жағынан оңай ашылмайды және балалар қамалып қалса, қатты жарақат алуы мүмкін.

Пайдалану кезінде сақталатын сақтық шаралары

НАЗАР САЛЫҢЫЗ

Құрылғының үстіне шықпаңыз немесе оның үстіне зат (мысалы, кір, жанып тұрған шамшырақ, тұтатылған темекі, ыдыс-аяқ, химиялық заттар, металл заттар т.б.) қоймаңыз.

- Бұның нәтижесінде электр, өрт қатері орын алып, құрылғыға нұқсан келуі не адам жарақаттануы мүмкін.



Кептіріп жатқанда немесе кептіріп бола сала, шыны есікке не барабанның ішіне қолыңызды тигізбеңіз, себебі ыстық.

- Күйіп қалуыңыз мүмкін.

Кептіру барысында есіктің әйнегі ыстық болады. Сондықтан ыстық әйнекке қол тигізбеңіз.

Сонымен қатар балаларға кептіргіштің қасында ойнауға немесе есік әйнегін ұстауға рұқсат бермеңіз.

- Күйіп қалуыңыз мүмкін.

Түймелерді түйреуіш, пышақ, тырнақ т.с.с. өткір затпен баспаңыз.

- Электр қатері орын алуы не адам жарақаттануы мүмкін.

Резеңке (латекс) не осы сияқты резеңкеден жасалған кірді кептірмеңіз.

- Егер резеңке қызып кетсе, өрт шығуы мүмкін.

Көкөніс майы не тағам пісіретін май сіңген кірді кептірмеңіз, себебі кірді жуған кезде көп мөлшерде сіңген май арылмайды. Сонымен қатар кір қызып кетпеуі үшін қыздырмай кептіру циклін пайдаланыңыз.

- Майдың оксидтену қызуы өрттің басталуына себеп болуы мүмкін.

Теріге күтім жасау бөлмесі, массаж бөлмесі, сұлулық салоны немесе аурухана сияқты орындарда пайдаланылатын май, крем, лосьон немесе басқа да химикаттар сияқты бөгде заттармен ласталған кір киімдерді кептірмеңіз.

- Бұл электр тоғының соғуына, өртке, ақаулыққа және жарақатқа себеп болуы мүмкін.

Кептірілетін киімдердің барлығының қалталарының бос екеніне көз жеткізіңіз.

- Тиын, түйреуіш, тырнақ, бұранда немесе тас тәрізді қатты, өткір заттар құрылғыға аса қатты зиян келтіруі мүмкін.

Үлкен қапсырмасы, түймелері бар немесе ауыр темір зат (тартпа, ілгектер және түйме өткізгіштер, түйменің қақпақтары) тағылған киімдерді жумаңыз.

Қажет болса, мама белбеу, алжапқыш баулары және төс тартқыштың сымы тәрізді цикл кезінде сынып немесе сіңіп кетуі мүмкін кішкене заттарды кір жуатын торға салыңыз.

Кептіргіш парақтарға осы үлгіде қолжетімді және бұлар жақсы кептіру нәтижелеріне қол жеткізу үшін ұсынылады.

Кептіргіш парақтар кептіру циклы кезінде пайда болатын статикалық тоқты азайту үшін де пайдалы. Статикалық тоқ кірге және уақыт өте келе құрылғыға ақау келтіруі мүмкін.

Кептіргішті көмірдің шаңы, бидай ұны, т.б. тәрізді қауіпті ұнтақтардың қасында пайдаланбаңыз.

- Электр қатері орын алуы, өрт не жарылыс шығуы мүмкін.

Құрылғының қасына тұтанғыш заттарды қоймаңыз.

- Себебі өнімнен уытты заттар бөлініп, құрылғы бөлшектерін зақымдап, жарылыс немесе өртке әкелуі мүмкін.
- Құрылғыны бекітілетін есіктің артына қоймау керек.

Кептіріп жатқанда немесе кептіріп бола сала құрылғының артқы жағына қолыңызды тигізбеңіз.

- Құрылғы ыстық болуы және күйіп қалуыңыз мүмкін.



Қауіпсіздік шаралары

Тазалауға қатысты қатаң ескертулер

ЕСКЕРТУ

Құрылғының бетіне суды тура бүркіп тазаламаңыз.

Құрылғыны бензол, сұйылтқыш немесе спирт тәрізді заттармен тазаламаңыз.

- Себебі, құрылғының түсі кетіп, деформацияланып, бүлініп, электр қатері орын алып немесе өрт шығуы мүмкін.

Тазалау немесе жөндеу жұмыстарын орындар алдында, құрылғыны розеткадан ажыратыңыз.

- Бұлай істемеген жағдайда, электр қатері орын алуы немесе өрт шығуы мүмкін.

Сүзгінің корпусын кептіргішті пайдалану алдында және пайдаланып болғаннан кейін тазалаңыз.

Құрылғының ішін уәкілетті техникке мезгіл-мезгіл тазалатып отырыңыз.

Қызу алмастырғышты жұмсақ шөткемен не шаңсорғышпен айына бір рет тазалаңыз. Қызу алмастырғышты қолыңызбен ұстамаңыз. Бұлай істемегенде, күйіп қалуыңыз мүмкін.

Кептіргіштің ішкі жағын білікті маман уақытылы тазалауы керек.

Мұздаудың алдын алу шарасы

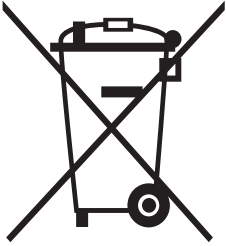
- Кептіргішті температура Цельсий бойынша нөлден төмендемейтін орынға орнатыңыз.
- Ұзын ағызу шлангісін пайдалану арқылы ағызылатын болса, шлангінің ішінде қалған су қыста қатып қалуы мүмкін. Пайдаланғаннан кейін шлангінің ішінде су қалмағанына көз жеткізіңіз.
- Ағызу шлангісі қатып қалса, шлангідегі суды еріту үшін, оны жылы суға малынған сүлгімен шамамен он минут орап қойыңыз.



WEEE белгісіне қатысты нұсқаулықтар

Осы құрылғыны қоқысқа дұрыс тастау (Ескі электр және электроника құрылғылары)

(Жеке қоқыс жинау жүйесі бар елдерге қатысты)



Өнімге, оның керек-жарақтарына немесе құжаттарына салынған бұл белгі, құрылғыны және оның электроникалық керек-жарақтарын (мысалы, зарядтағышы, құлақаспабы, USB сымы) қолданыс мерзімі аяқталғаннан кейін тұрмыстық қоқыспен бірге тастауға болмайды дегенді көрсетеді. Қоқысты дұрыс тастамаған кезде қоршаған ортаға және адамның денсаулығына келуі ықтимал зиянның алдын алу үшін, бұндай қоқыстарды басқа қоқыстардан бөліп, материал ресурстарын түбегейлі түрде қайта қолдану үшін қайта өңдеуден өткізуге тапсырыңыз.

Жеке пайдаланушылар осы өнімді сатып алған бөлшек сауда орталығына немесе жергілікті әкімшілік мекемеге хабарласып, бұл заттарды қоршаған ортаға зиянсыз түрде қайта өңдеуден өткізу үшін қайда, қалай апарып тапсыруға болатыны туралы ақпарат алуы керек.

Заңды тұлғалар өз жабдықтаушыларына хабарласып, сатып алу келісім-шартының шарттары мен талаптарын қарауға тиіс. Аталмыш өнімнің және оның керек-жарақтарын басқа қоқысқа тасталатын коммерциялық қалдықтарға араластырмау керек.

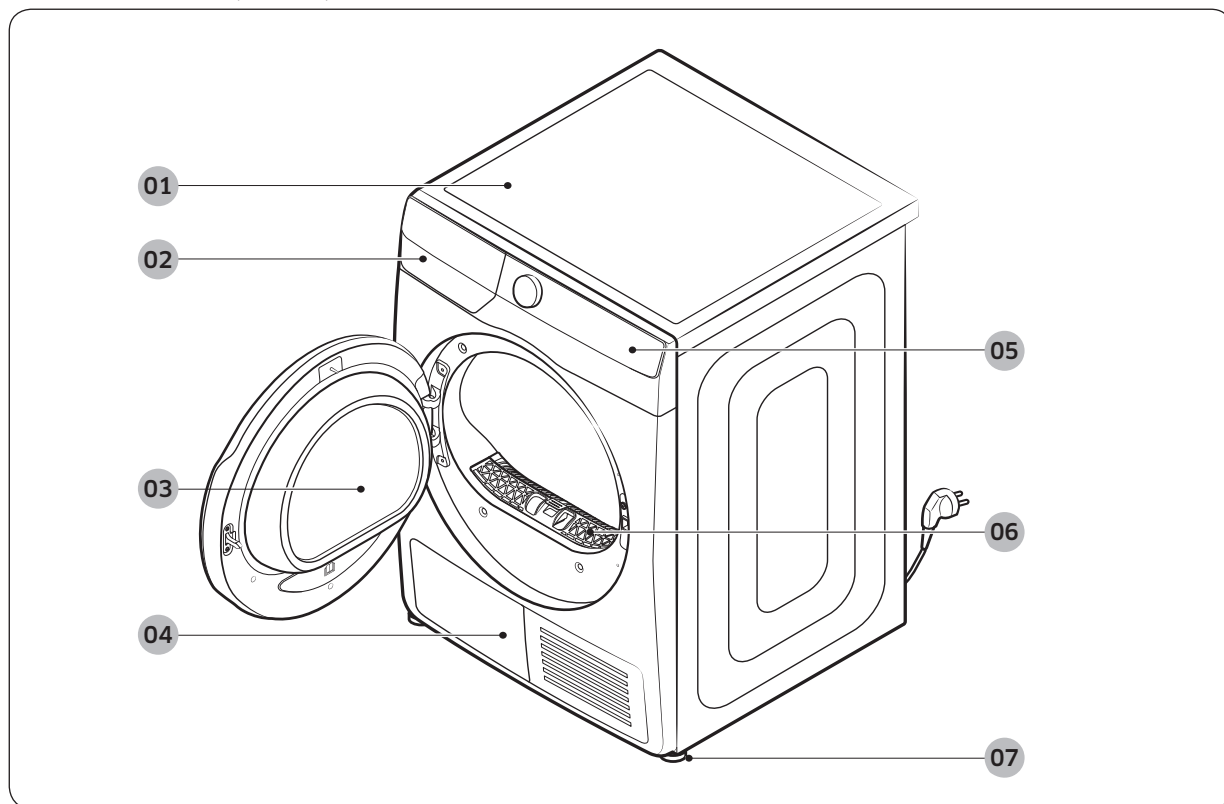
Samsung компаниясының экологиялық міндеттері және өнімнің арнайы нормативтік міндеттері туралы ақпарат алу үшін, мысалы: REACH, WEEE немесе батареялар, біздің www.samsung.com веб-сайтындағы қолжетімді тұрақты бетті қараңыз.

Орнату

Жинақтың құрамы

Кептіргішті орамынан абайлап шығарыңыз. Барлық орам материалдарын балалардан алыс ұстаңыз. Төменде көрсетілген бөліктер немесе олардың орналасқан орындары сіздің құрылғыңызбен салыстырғанда басқаша болуы мүмкін. Орнату алдында кептіргіштің осында берілген барлық бөлшектері бар екеніне көз жеткізіңіз. Кептіргішке және/немесе бөлшектеріне зақым келсе немесе жетіспей тұрса, жақын жердегі Samsung тұтынушыға қызмет көрсету орталығына хабарласыңыз.

Кептіргішке шолу жасау



01 Үстіңгі қақпақ

03 Есік

05 Басқару панелі

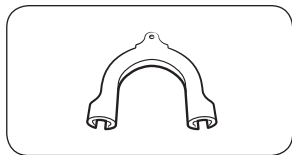
07 Деңгейлегіш тірек

02 Су сауыты

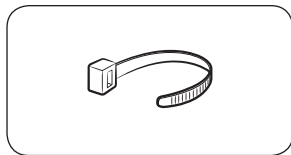
04 Қызу алмастырғыш

06 Қыл-қыбыр сүзгісі

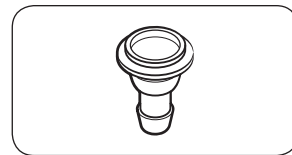
Керек-жарақтар (бірге жеткізіледі)



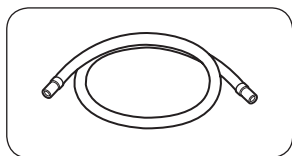
Түтік бағыттағышы



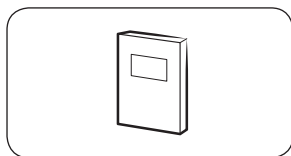
Кабель қапсырмасы



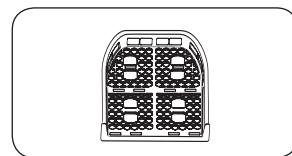
Түтікшені қосқыш



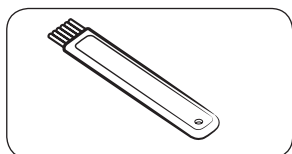
Ұзын су төгетін түтікше (2 м)



Пайдаланушы нұсқаулығы

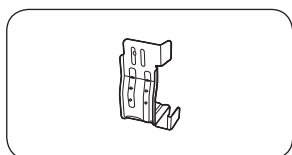


Кептіру торы (қол жетімді үлгілерге ғана қатысты)



Тазалағыш шөтке

Керек-жарақтар (бірге жеткізілмейді)



Қабаттап жинау қапсырмасы
(Бөлік # SK-DH, SK-DA, SKK-DF)

ЕСКЕРІМ

- Орнату жинағы кептіргішті кір жуғыш машинаның үстіне орнатуға мүмкіндік береді. Орнату жинағын Samsung кір жуғыш машиналары мен кептіргіштері үшін ғана қолдануға болатынын ескеріңіз. Жоғарыдағы қабаттап жинау қапсырмасын сатып алу үшін, Samsung қызмет көрсету орталығына немесе жергілікті сатушыға хабарласыңыз. Қабаттап жинау қапсырмасы үлгі түріне қарай әр түрлі болады.
- Кептіргішті орнатуға қатысты нұсқауларды орнату жинағының нұсқауларынан қараңыз.
- Кептіргішті кір жуу машинасына бекіту үшін қабаттап жинау қапсырмасының қай үлгісін пайдалану туралы ақпарат алу үшін, Samsung кір жуу машинасының пайдаланушы нұсқаулығын қараңыз.



Орнату

Орнатуға қойылатын талаптар

ЕСКЕРІМ

Кептіргішті білікті орнатушы орнату керек. Теріс немесе ақаулы орнату жұмыстарына байланысты сервис қажет болса, бұған пайдаланушы өзі жауапты және кепілдік заңды күшінен айырылуы мүмкін. Нұсқауларды кейін қарап жүру үшін сақтап қойыңыз.

ЕСКЕРТУ

- Кептіргішті орнату жұмыстары аяқталмай тұрып ашаны розеткаға қосуға болмайды.
- Кептіргішті міндетті түрде екі не бұдан көп адам орнынан жылжытуы керек.
- Балаларға немесе үй жануарларына кептіргіштің ішінде, үстіне шығып не айналасында ойнауға рұқсат бермеңіз. Әрқашан тиісті түрде қадағалау керек.
- Барлық орам материалдарын балалардан алыс ұстаңыз.
- Зақым келген қуат сымын немесе қуат ашасын өзіңіз ауыстырмаңыз. Зақым келген қуат сымын немесе қуат ашасын Samsung технигіне немесе білікті техникке ауыстыртып алыңыз.
- Кептіргішті өзіңіз жөндеуге, бөлшектеуге немесе өзгертуге әрекеттенбеңіз. Кез келген жөндеу жұмыстарын орындау үшін Samsung қызмет көрсету орталығына хабарласыңыз.
- Балалар тұншығып қалмау үшін тасталған құрылғылардың барлығының есіктерін/қақпақтарын ағытып алыңыз.
- Егер құрылғыдан тосын шуыл, көңірсіген немесе түтін иісі шықса, ашаны дереу розеткадан суырыңыз да, жақын Samsung қызмет көрсету орталығына хабарласыңыз.
- Жұмыс істеп тұрған кептіргішті тоқтан ағытпаңыз.
- Кептіргіштің қасына тұтанғыш заттарды қоймаңыз.

Электр желісіне және жерге тұйықтауға қойылатын шаралар

- Кептіргішті жерге дұрыс тұйықтау керек. Егер кептіргіш сынып немесе жұмыс істемей қалса, жер қосылымы, электр тоғының ағымына ең аз қарсылық көрсететін жолды ұсыну арқылы электр қатерінен сақтандырады. Кептіргіш 3-істікшелі жерге тұйықтау ашасы бар қуат сымымен бірге жеткізіледі. Ашаны барлық жергілікті ережелерге және заңнамаларға сәйкес орнатылған және жерге тұйықталған тиісті қуат көзіне қосу керек.
- Электрге немесе жерге тұйықтау талаптарына қатысты сұрақтарыңыз болса, Samsung орталығына немесе білікті электршіге хабарласыңыз.

ЕСКЕРТУ

- Қуат сымын тоғы жерге тұйықталған 3 істікті розеткаға жалғаңыз.
- Нұқсан келген ашаны, қорек сымын немесе босап қалған розетканы қолданбаңыз.
- Адаптерді немесе ұзартқыш сымды пайдаланбаңыз.
- Құрылғыны жерге тұйықтайтын өткізгіш дұрыс жалғанбағанда электр қатері орын алады. Кептіргіштің жерге дұрыс тұйықталғанына сенімсіз болсаңыз, білікті электр маманына хабарласыңыз.
- Қуат ашасын, сымын немесе қуат көзін өзгертпеңіз.
- Жерге тұйықтайтын сымды ешқашан пластик құбыр жүйесіне, газ жүйелеріне не ыстық су құбырына жалғамаңыз.



Ас үй жабдығына не шкафқа орнату

Кептіргішті ұяға немесе шкафқа орнату үшін кемінде келесі қашықтықты сақтау керек:

Бүйір жақтары	Үстіңгі жағы	Алдыңғы жағы	Артқы жағы
25 мм	25 мм	490 мм	50 мм

Кептіргішті кір жуғыш машинамен бірге орнатсаңыз, ұяның немесе шкафтың алдыңғы жағында кемінде 550 мм бос орын болуы қажет.

Орнату кезеңдері

Кептіргішті орнату алдында **16-беттегі Орнатуға қойылатын талаптар** тармағын міндетті түрде оқыңыз.

ҚАДАМ 1 Орын таңдау

Орынға қойылатын талаптар

Дірілге төтеп бере алатын, орнықты және жақсы салынған орнату бетін таңдаңыз. Жерге тұйықталған 3-істікшелі аша сұғуға болатын қуат көзін таңдаңыз.

Ыңғайлы болу үшін кептіргішті кір жуғыш машинаның қасына орнатыңыз.

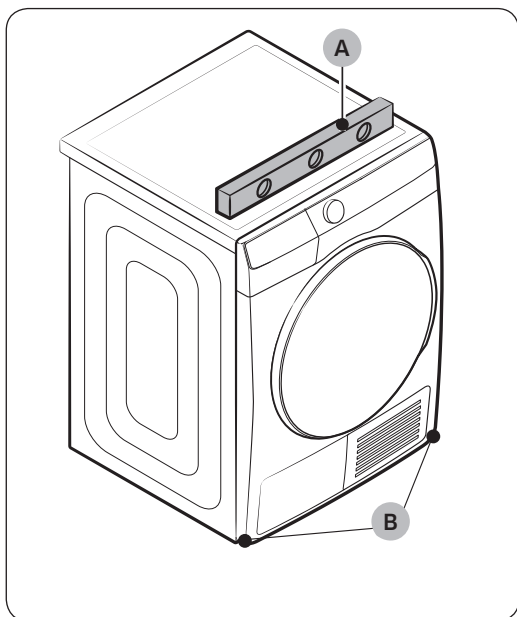
ЕСКЕРТУ

- Кептіргішті тек үйдің ішіне ғана орнатыңыз.
- Кептіргішті ауа-райы әсер ететін жерге орнатпаңыз.
- Кептіргішті температурасы 5 °C градустан түстені немесе 35 °C градустан жоғары жерге орнатпаңыз.
- Кептіргішті газ жылыстап шығуы мүмкін жерге орнатпаңыз.

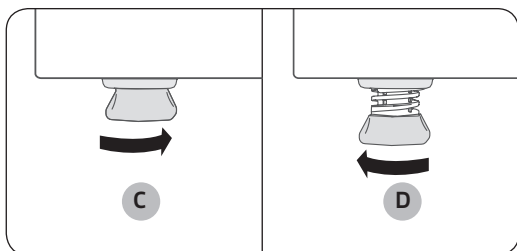


Орнату

ҚАДАМ 2 Өзгермелі тіректерін реттеу



1. Кептіргішті қажетті орынға абайлап қойыңыз.
2. Кептіргіштің деңгейін **деңгей (А)** құралымен бір жағынан екінші жағына, алдынан артына қарай деңгейлеп тексеріңіз.
3. Кептіргіш тегіс орнатылмаса, биіктігін реттеу үшін, **теңгеру аяқтарын (В)** солға немесе оңға айналдырыңыз.
4. Кептіргіштің деңгейі ретке келгеннен кейін кептіргіш еденде орнықты тұрады.
5. Кептіргішті тоқ көзіне қосыңыз.

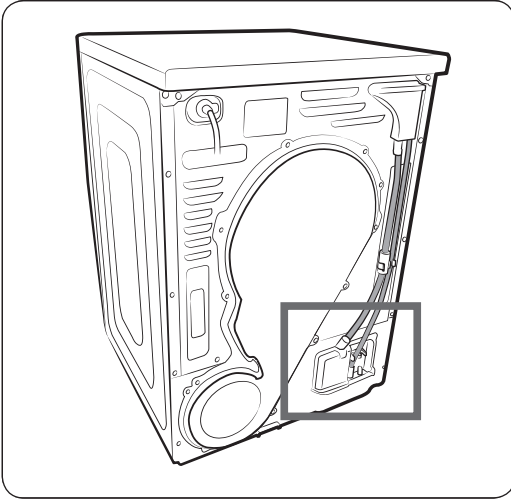


ЕСКЕРІМ

- Кептіргішті кір жуу машинасымен бірдей биіктікке орнату үшін, теңгеру аяқтарын толықтай **қысқармайынша (С)** оңға бұраңыз. Содан кейін кептіргіш пен кір жуу машинасы бірдей биіктікке келмейінше, теңгеру аяқтарын солға қарай бұрап **ұзартыңыз (D)**.
- Деңгейлегіш тіректі қажет деңгейге дейін ғана ұзартыңыз. Реттелмелі тіректі қажет деңгейден артық ұзартса, кептіргіш дірілдеуі мүмкін.



ҚАДАМ 3 Төгу шлангісін жалғау

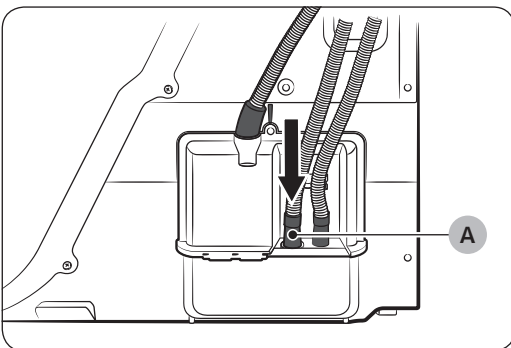
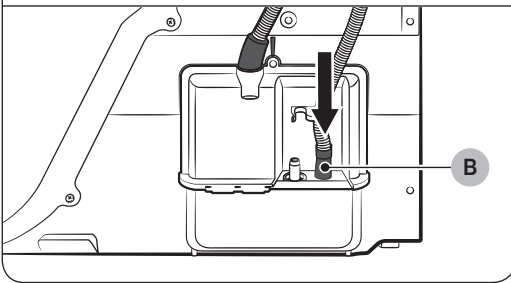
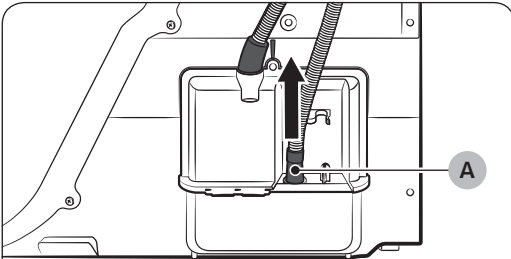


- Төгу шлангісін дренаж жүйесіне жалғауды ұсынамыз.
- Кептіргішке жалғанған төгу шлангісі тым қысқа болып, дренаж жүйесіне жетпейтін болса, берілген қосалқы шлангіні (ұзын төгу шлангісін) пайдаланыңыз.
- Төгу шлангісін дренаж жүйесіне жалғау мүмкін болмаған жағдайда ғана, кіріктірілген су бағын пайдаланыңыз.

ЕСКЕРІМ

Әдепкі бойынша бұл кептіргіш конденсацияланған суды ағызу үшін кіріктірілген су бағын пайдалануға орнатылған болады.

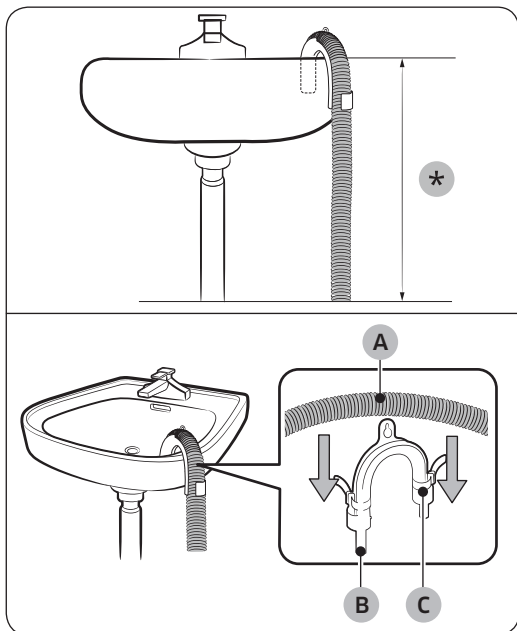
1. Су төгу шлангісін **(A) саңылауынан** алып, **(B) бөлігіне** енгізіңіз.



2. Қосымша түтіктің бір ұшын (ұзын, су төгетін түтікше) **(A) саңылауына** салыңыз.
3. Қосымша түтіктің екінші ұшын (шығыс) су төгетін құбырға мына тәсілдердің бірімен орнатыңыз:

Орнату

Раковинаның үстіне:

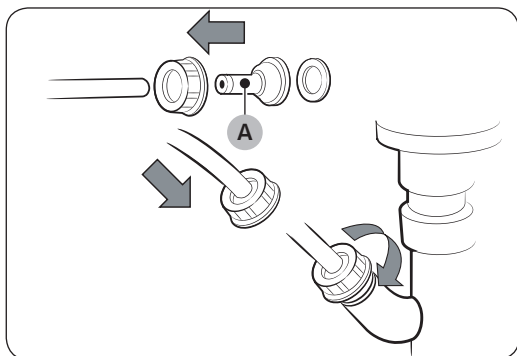


1. Қосымша түтікті кептіргіштің астыңғы жағынан **90 см (*)** төмен орнатыңыз.
2. Қосымша түтіктің кейбір жерлерін ию үшін жинақпен берілген пластик **түтікше бағыттағышты (B)** пайдаланып, бағыттағышты қабырғаға ілмекпен немесе кранға жіппен бекітіңіз. **Су төгетін түтікті (A)** және **түтік бағыттағышты (B)** орнатып, оларды **кабель қапсырмасымен (C)** бекітіңіз.
3. Конденсат суды керек-жарақ ретінде берілген түтікті (су төгетін ұзын түтік) су төгетін тесікке тура жалғап, төгуге болады.

⚠ НАЗАР САЛЫҢЫЗ

Су төгетін түтікті ұзартпаңыз. Қосылған жерінен су ағуы мүмкін. Су төгетін ұзын түтікшені пайдаланыңыз.

Раковинаның су төгетін түтікшесін пайдалану үшін:



1. **Түтікше қосқышты (A)** орнатып, оны суретте көрсетілгендей қосымша түтікшеге жалғаңыз.

⚠ НАЗАР САЛЫҢЫЗ

Су ағып кетпес үшін түтікшені және қосқышты мықтап жалғаңыз.




2. Түтікше адаптерін раковинаның су төгетін түтікшесіне тура жалғаңыз.

ҚАДАМ 4 Орнатылуын тексеру

- Орам материалдарының барлығын толық алып, тиісті түрде қоқысқа тастау керек.
- Кептіргіш деңгейленген және еденге дұрыс орнатылған болуы керек.
- Барабан ішінде ешбір керек-жарақтың жоғына көз жеткізіңіз.
- Кептіргіштің алдыңғы жағындағы салқындатқыш тордағы ауа кіретін тесікті бітемеңіз.
- Тұтанғыш заттарды кептіргіштің қасына қоймаңыз және айналасын таза ұстаңыз.
- Кептіргіштің деңгейлегіш тіректерін алмаңыз. Бұлар кептіргішті жерге деңгейлеу үшін қажет.
- Кептіргішті орнатқаннан кейін пайдалану алдында кемінде 1 сағат күтуді ұсынамыз.

ҚАДАМ 5 Электр желісіне қосу

Қуат сымы ашасын сақтандырғыш немесе айырып-қосқышпен қорғалған розеткаға жалғаңыз. Содан кейін кептіргішті іске қосу үшін,  түртіңіз.

ЕСКЕРІМ

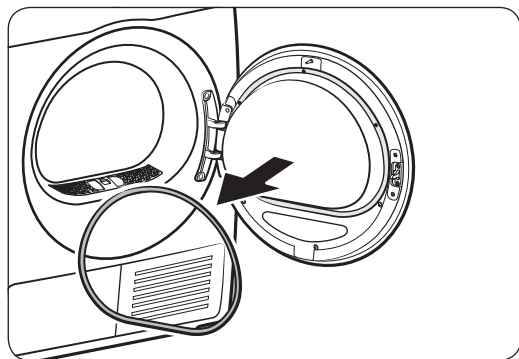
Кептіргіштің жұмыс істейтінін, қыздыратынын және сөнетінін тексеру үшін, Time Dry (Кептіру уақыты) циклін шамамен 20 минутқа жүргізіңіз. **HC** ақпарат коды көрсетілетін болса, жергілікті қызмет көрсету орталығына хабарласыңыз.

Есікті ауыстыру

Орнатылатын жердегі жағдайға немесе өз қажеттіліктеріңізге байланысты есіктің орнын ауыстырғыңыз келуі мүмкін.

ЕСКЕРТУ

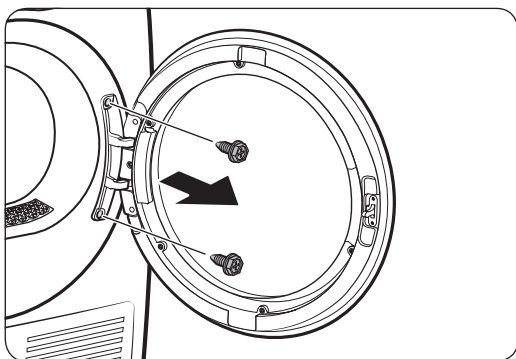
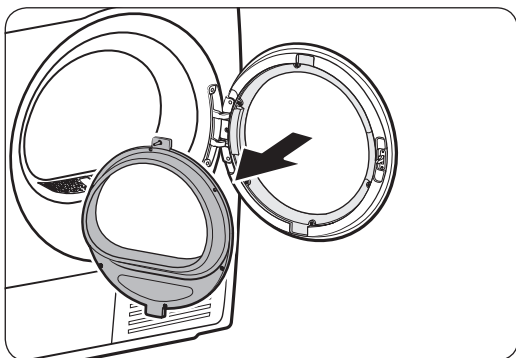
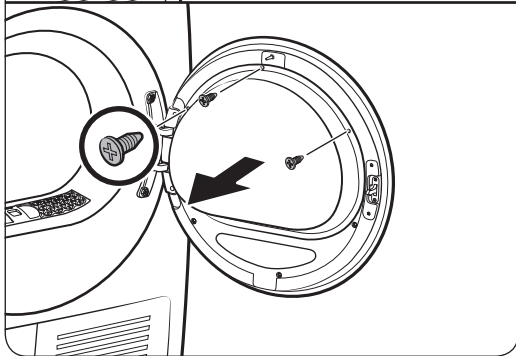
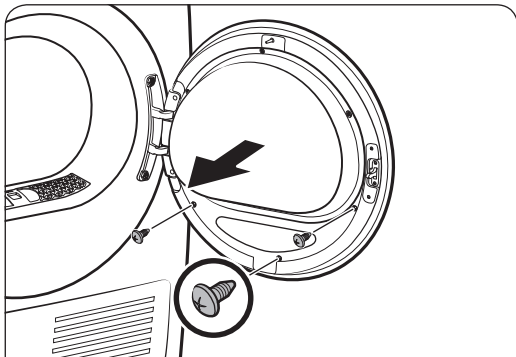
Есіктің орнын міндетті түрде білікті техник ауыстыруы керек.



1. Есіктің тығыздағышын алыңыз.



Орнату



2. Есіктің ішкі шыны панельді ұстап тұрған бұрандаларын алыңыз.

- Әуелі астыңғы жағындағы 3 бұранданы босатыңыз және алыңыз. Содан кейін ұстағыштың үстіңгі жағындағы 3 бұранданы босатыңыз және алыңыз.

3. Шыны панельді ұстағышты ағытып алыңыз.

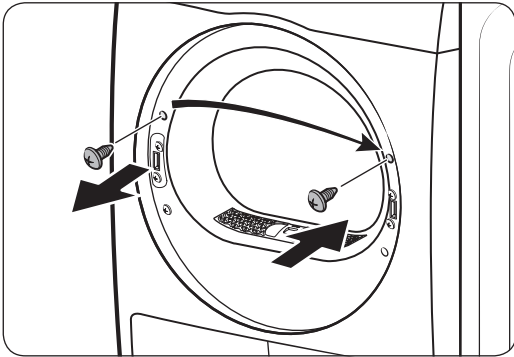
⚠ НАЗАР САЛЫҢЫЗ

Ұстағышты алу барысында ешбір бөліктерін түсіріп алмау үшін абай болыңыз. Мүлікке нұқсан келуі (сызат түсу немесе сыну) немесе адам жарақат алуы мүмкін.

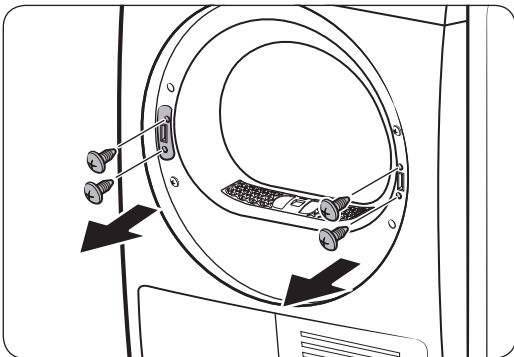
4. Топсаның бұрандаларын алыңыз, содан кейін есікті ағытып алыңыз.

- Есіктің жақтауындағы 2 болтты босатыңыз және алыңыз.
- Болттың желінуін болдырмау үшін алты қырлы кілтті пайдаланыңыз.

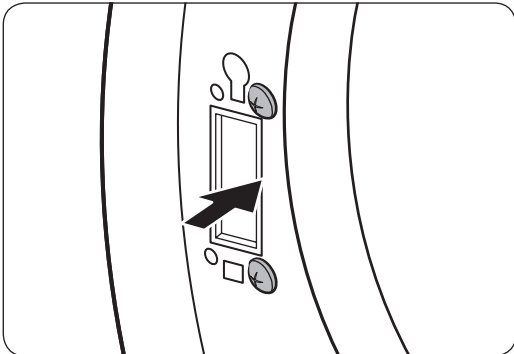




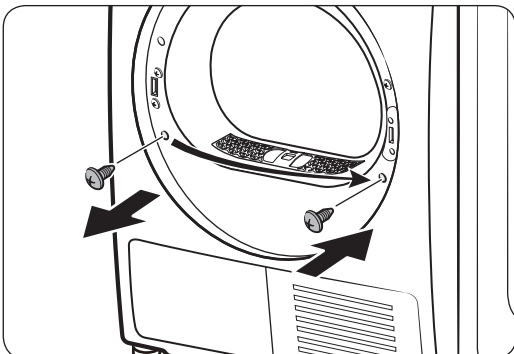
5. Есіктің сол жақ жақтауының үстіңгі жағындағы бұранданы алып, содан кейін есіктің жақтауының оң жағындағы тиісті саңылауға салыңыз. Астыңғы қапсырма бұрандаларды алмаңыз.



6. Оң жақтаудағы 2 қапсырма бұранданы алып, содан кейін сол жақтаудағы 2 ұстағыш бұрандаларды алыңыз.

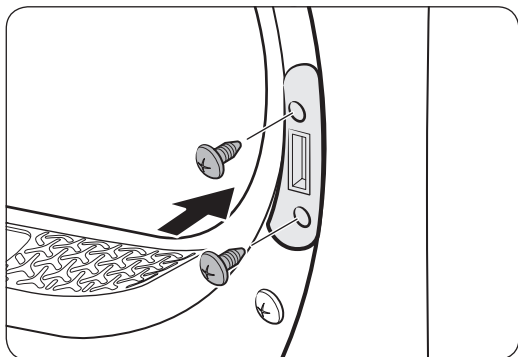


7. Алынған 2 қапсырма бұранданы суретте көрсетілгендей сол жақтауға салыңыз.
- Бұрандаларды дұрыс орналастыруды оң жақтағы суреттен қараңыз.

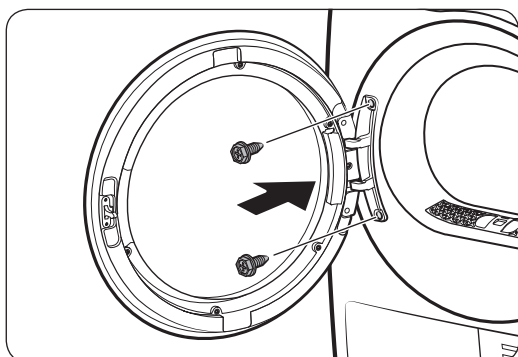


8. Сол жақ жақтаудың астыңғы бұрандасын алып, содан кейін оң жақтаудағы тиісті саңылауға салыңыз.

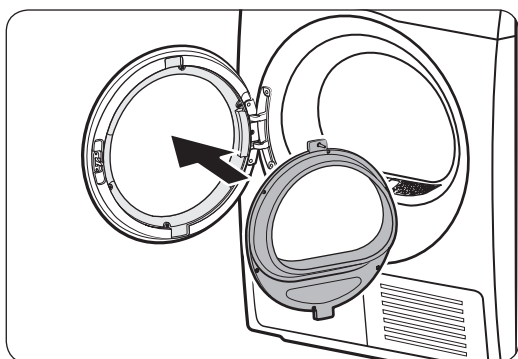
Орнату



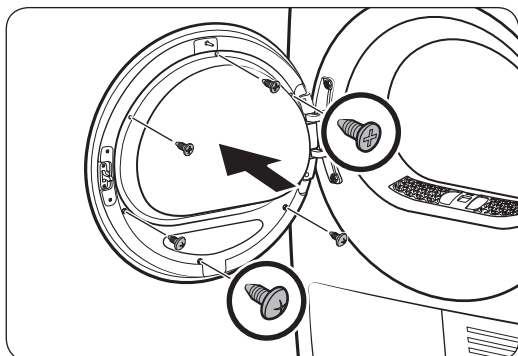
9. Оң жақтауға деңгей ұстағышты салып, содан кейін 2 ұстағыш бұранданы қатайтыңыз.



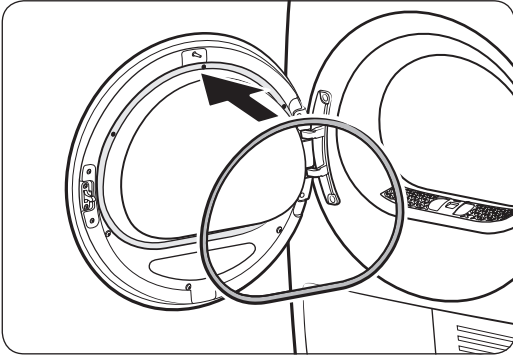
10. Есіктің топсасын есіктің қарсы жақтауына салып, 2 болт бұрандасын қатайтыңыз.



11. Ішкі шыны панель ұстағышты сол жақ жақтауға орнатылған есіктің бетіне орнатыңыз.



12. Үстіңгі жақтағы 3 ұстағыш бұранданы қатайтыңыз. Содан кейін астыңғы жақтағы 3 ұстағыш бұранданы қатайтыңыз.



13. Есіктің тығыздағышын салыңыз.

ЕСКЕРІМ

Есікті бастапқы орнына қайтару үшін қадамдарды қайталаңыз. Есік, топсалар және басқа бөліктер осы қадамда тізімделген қарама-қарсы бағытта болуы керек екенін ескеріңіз.

Қоршаған орта

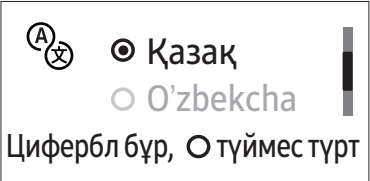
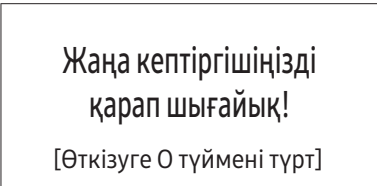



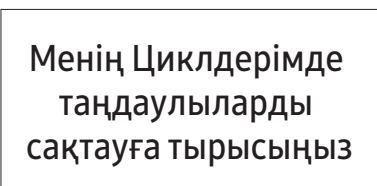
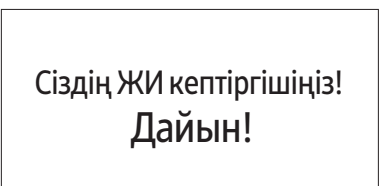
Бұл өнімнің қорап материалдарын “экологиялық таза” әдіспен утилизациялаңыз. Қосымша мәліметтерді жергілікті аймақ әкімшілігінен сұраңыз.



Қолдану алдында

Бастапқы орнату

- Кептіргішіңізді алғаш рет іске қосқан кезде, экранда бастапқы орнату процесі көрсетіледі. Процесті аяқтау үшін, экрандағы нұсқауларды орындаңыз.
- Бастапқы орнату процесін аяқтап, циклді бір минуттан артық жүргізсеңіз, бастапқы орнату қайта көрсетілмейді.
- Бастапқы орнату тіл таңдауын және қысқаша нұсқаулықты қамтиды.
- Түймені түрту кезінде, белгішенің дәл үстінен түртіңіз.
- Кір жуу машинасы мен кептіргішті бір уақытта пайдалану олардың орнатылған орнына және электр қуатының күйіне байланысты қуат көзінің өшірілуіне себеп болуы мүмкін.

01 Language (Тіл) таңдауы	02 Бастапқы экран
	
03 Нұсқаулық	
	
	
	



Кептіру нұсқаулары

ҚАДАМ 1 Сұрыптау

- Ауыр және жеңіл заттарды араластырмаңыз.
- Күңгірт түсті бұйымдарды ашық түсті бұйымдардан бөлек жуыңыз және кептіріңіз.
- Кірдің жапсырмасында ұсынылмаса, жүн немесе шыны талшықтан жасалған заттарды кептірмеңіз.
- Май, спирт, бензин, т.с.с. заттар жұққан кірлерді кептірмеңіз.
- Жуылмаған заттарды кептірмеуге тырысыңыз
- Жуылғаннан кейін суы толық сырқылмаған ылғал бұйымдарды кептірмеңіз. Бұл кептіргіштің ішінде иіс шығуына немесе кептіргіштің ақаулығына себеп болуы мүмкін.
- Балалардың шұлықтары және басқа да шағын, жеңіл бұйымдар үшін кір киімдер торын пайдалануды ұсынамыз.

ҚАДАМ 2 Қалталарды босатып, ішін сыртқа шығарып салыңыз

- Күңгірт түсті киімдерді кептіруден бұрын астарын шығарып салыңыз. Бұл кептіру процесі кезінде матаның үйкелуден зақымдалуын болдырмайды және кептіргіштің ішкі бөлшектерін түссізденуден және зақымдалудан қорғайды.
- Түймелері немесе кестелері бар бұйымдарды кептіруден бұрын астарын шығарып салыңыз.

НАЗАР САЛЫҢЫЗ

- Қалталарды босатыңыз. Киімдегі тиын, түйреуіш және қапсырма тәрізді темір заттар басқа киімдерге, сонымен қатар барабанға зақым келтіруі мүмкін.
- Кептіруден бұрын бұйымдардағы металл заттарды алып тастаңыз, сыдырманы жабыңыз және ілгектерін іліңіз. Бұйымдардағы металл бөлшектер басқа бұйымдарға және барабанға зақым келтіруі мүмкін.

ҚАДАМ 3 Қыл-қыбыр сүзгісін тексеріңіз

Бұйымдарды кептіргіш машинаға салмас бұрын, қыл-қыбыр сүзгісінің дұрыс орнатылғанын тексеріңіз. Кептіргіш қыл-қыбыр сүзгісінсіз жұмыс істемейді.

- Кептіруден бұрын қыл-қыбыр сүзгісін әрқашан тазалаңыз. Сүзгі тазалау туралы қосымша ақпаратты **45-беттегі “Қыл-қыбыр сүзгісі”** бөлімінен қараңыз.



Қолдану алдында

ҚАДАМ 4 Жүктеу көлемін анықтаңыз

Кептіргіш машинаны артық жүктемеңіз. Артық жүктеу кептіру әрекетін нашарлатады, нәтижесінде кір біркелкі кеппейді және қыжымданып қалады.

- Кептіргішке бір уақытта бір жуылған партияны салыңыз.
- Бір немесе екі затты кептір үшін кептіру тиімділігін жақсарту үшін қосымша құрғақ сүлгі салыңыз.
- Тамаша нәтижеге қол жеткізу үшін, кірлерді кептіргішке салу алдында бір-бірінен ажыратыңыз. Шатысқан бұйымдар кептіру тиімділігін нашарлатуы немесе есіктің ашылуына себеп болуы мүмкін.

НАЗАР САЛЫҢЫЗ

Қыл-қыбыр сүзгісі орнатылған кептіргішке ғана бұйымдарды салыңыз немесе одан алыңыз. Сүзгі орнында болмаса, шағын бұйымдар сүзгі ұяшығына түсіп, кептіргіш ақаулығына себеп болуы мүмкін.

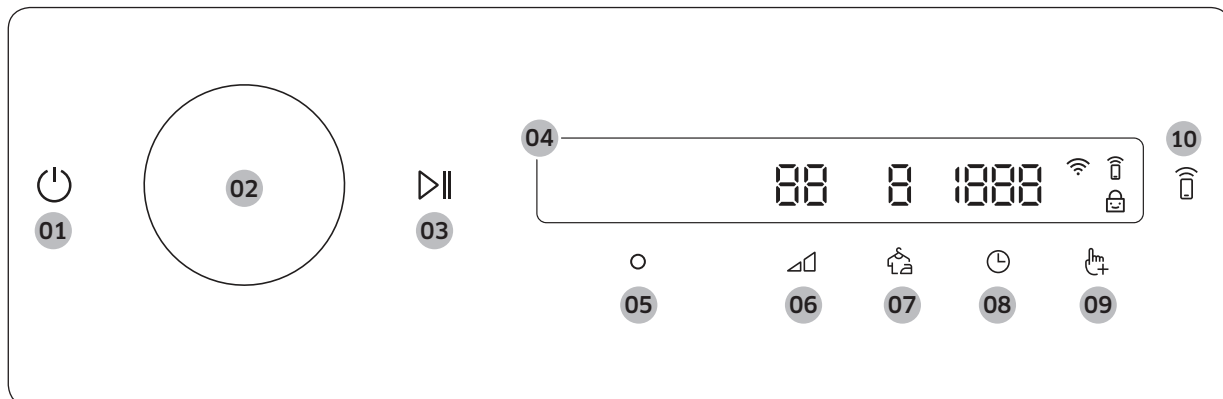
ҚАДАМ 5 Кептіруді аяқтағаннан кейін

- Су ағуын болдырмау үшін, су бағын босатыңыз. Су бағын босату туралы қосымша ақпаратты **44-беттегі “Су бағын босату”** бөлімінен қараңыз.
- Дисплейді **“Clean heat exchanger”** (Жылу алмастырғышты тазалаңыз) хабары көрсетілсе, **47-беттегі “Жылу алмастырғыш”** бөлімін қарап, жылу алмастырғышты тазалаңыз.
- Кептіргіш машинасының ішін гигиеналық тұрғыдан таза сақтау үшін, кептіруді аяқтағаннан кейін кептіргіш есігі мен жылу алмастырғыш қақпағын ашып қойыңыз.



Іске пайдалану





Басқару панелі




<p>01 Қуат </p>	<p>Кептіргіш машинаны қосу/өшіру үшін түртіңіз.</p> <ul style="list-style-type: none"> Кептіргіш машина іске қосылғаннан кейін басқару панелін 10 минут ішінде пайдаланбасаңыз, кептіргіш машина автоматты түрде өшіріледі. Кептіру аяқталғанда, кептіргіш машина автоматты түрде өшіріледі. <p>⚠ НАЗАР САЛЫҢЫЗ</p> <p>Кептіру барысында кептіргіш машинаны өшіру үшін, түртпеңіз. Алдымен циклді кідірту үшін, түймесін басып тұрыңыз, содан кейін кептіргіш машинаны өшіру үшін, түймесін түртіңіз.</p>
<p>02 Навигациялық диск</p>	<p>Циклдер және функциялар арасында ауыстыру үшін, Навигациялық дискіні солға немесе оңға бұрыңыз. Навигациялық дискіні бұру кезінде, дисплейде таңдауыңыз (цикл, қосымша функциялар және Жүйе функциялары сияқты) көрсетіледі.</p>
<p>03 Бастау/Үзіліс </p>	<p>Жұмысты бастау немесе кідіру үшін басып тұрыңыз.</p>
<p>04 Дисплей</p>	<p>Дисплейде ағымдағы цикл, болжамды қалған уақыт, цикл опциялары және басқа да пайдалы немесе ескерту хабарлары көрсетіледі.</p>
<p>05 ОК </p>	<p>Функция немесе параметр таңдауын растау үшін түртіңіз.</p>
<p>06 Кептіру деңгейі </p>	<p>Таңдалған цикл үшін кептіру деңгейін өзгерту үшін түртіңіз. 1-3 деңгейлері арасынан таңдай аласыз, бірақ қолжетімді деңгей таңдалған циклге байланысты болады.</p> <ul style="list-style-type: none"> 3: Үлкен және қалың бұйымдар үшін үйлесімді. 2: Стандартты кептіру деңгейі. 1: Матаны қорғау үшін бұйымдарды абайлап кептіреді. Ылғал болған нәзік бұйымдарды немесе табиғи түрде (іліп қою немесе кептіру торына жайып қою арқылы) кептіргіңіз келетін бұйымдарға сәйкес келеді.



Іске пайдалану

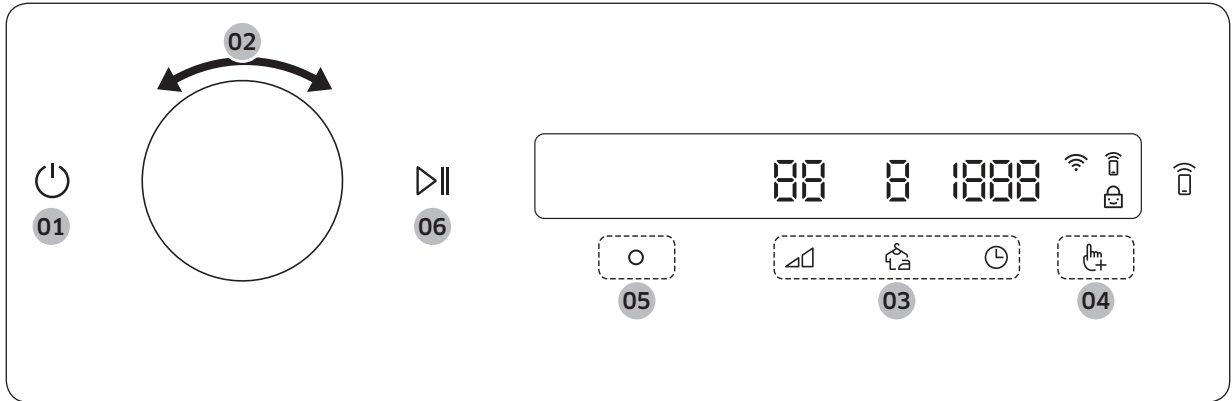
07 Қыжымданудан сақтау 	Wrinkle Prevent (Қыжымданудан сақтау) функциясын іске қосу немесе өшіру үшін түртіңіз. Функция қосұлы болғанда, қыжымдануды болдырмау үшін кептіру циклін аяқтағаннан кейін кептіргіш барабанды мерзімді түрде айналдырып отырады.
08 Уақыт 	Time Dry (Кептіру уақыты), Warm Air (Жылы ауа) немесе Cool Air (Салқын ауа) функцияларының цикл уақытын таңдау үшін түртіңіз. Кептіру уақытын 20 – 240 минут аралығында орнатуға болады. Қолжетімді кептіру уақыты таңдалған циклге байланысты.
09 Қосымша функциялар 	<ul style="list-style-type: none"> • Қосымша функциялар мәзіріне кіру үшін түртіңіз. • Жүйе функциялары мәзіріне кіру үшін, 3 секунд басып тұрыңыз.
10 Smart Control 	<p>Smart Control функциясын белсендіру немесе өшіру үшін түртіңіз.</p> <ul style="list-style-type: none"> • Smart Control функциясы белсендірілгенде, смартфоньңызда SmartThings қолданбасын пайдалану арқылы кептіргіш машинаны қашықтан басқаруға болады.

Белгіше сипаттамасы

	Wi-Fi	Бұл белгіше кептіргіш машинаның Wi-Fi желісіне қосылғанын көрсетеді.
	Smart Control	Бұл белгіше Smart Control функциясы қосұлы екенін көрсетеді. “ Smart Control ” туралы қосымша ақпаратты 39 -беттен қараңыз.
	Балалардан бұғаттау	Бұл белгіше Child Lock (Балалардан бұғаттау) функциясы қосұлы екенін көрсетеді. “ Child Lock (Балалардан бұғаттау) ” туралы қосымша ақпаратты 36 -беттен қараңыз.



Циклді жүргізу



1. Кептіргішті іске қосу үшін, түртіңіз.
2. Қажетті циклді таңдау үшін, **Навигациялық дискіні** бұраңыз. “**Циклге шолу жасау**” туралы қосымша ақпаратты **32**-беттен қараңыз.
3. Әдепкі цикл параметрлерін өзгерту үшін, немесе түймесін түртіңіз.
4. Қосымша функцияны таңдау үшін, түймесін түртіңіз және содан кейін **Навигациялық дискіні** бұраңыз. “**Additional functions (Қосымша функциялар)**” туралы қосымша ақпаратты **35**-беттен қараңыз.
5. Таңдалған қосымша функция параметрлерін өзгерту үшін, түймесін түртіңіз. Циклдердің барлығында да қосымша функциялар бола бермейді.
6. Жұмысты бастау үшін, түймесін басып тұрыңыз. Қажетті циклді орнатқаннан кейін, экранда циклдің қысқаша сипаттамасы, максималды жүктеу салмағы және цикл уақыты көрсетіледі. Сонымен қатар циклдің барысын, циклдегі қалған уақытты және ақпарат кодтарын көруге болады.




Іске пайдалану

Циклге шолу жасау

ЕСКЕРІМ

Басқа циклдерді My Cycles (Менің циклдерім) функциясын пайдалану арқылы циклдеріңіз тізіміне қосқаннан кейін пайдалануға болады. Қосымша ақпаратты 35-беттегі “My Cycles (Менің циклдерім)” бөлімінен қараңыз.

Сенсорлы кептіру циклдері

Цикл	Сипаттама	Макс. кір (кг)	
		DV9***	DV8***
 Cotton (Мақта)	Мақта мата, төсек жаймалары, үстел жапқыштар, ішкі киімдер, сүлгілер немесе жейделер үшін.	9,0	8,0
Quick Dry 35' (35 мин. Тез кептіру)	Жеңіл мақта мата, синтетика немесе жылдам кептіруді қажет ететін заттарға арналған. Әдепкі кептіру уақыты 35 минут.	1,0	
Super Speed (Супер жылдамдық)	Мақта мата және синтетика аралас заттарға арналған. • Тек DV9*T8**** / DV9*T7**** / DV8*T7**** үлгілері.	3,0	
Mixed Load (Аралас жүктеме)	Мақта мата және синтетика аралас заттарға арналған.	9,0	8,0
Synthetics (Синтетика)	Полиэфир (диолен, тревира), полиамид (перлон, нейлон) не басқа ұқсас талшықтардан жасалған блуза немесе жейделерге арналған.	4,5	4,0
Delicates (Нәзік мата)	Әйелдердің іш киімі тәрізді ерекше күтімді қажет ететін нәзік бұйымдарға арналған.	2,0	
Towels (Сүлгілер)	Ванна сүлгілер сияқты жүктерді кептіру үшін пайдаланыңыз.	4,0	
Bedding (Төсек-орын)	Төсек жапқыш, жаймалар және жеңіл көрпелерге арналған.	2,0	
Shirts (Жейделер)	Жейде сияқты бір элементті жылдам кептіру үшін пайдаланыңыз.	2,0	
Hygiene Care (Гигиеналық күтім)	Бактерияларды жою үшін ылғал және құрғақ киімдерді және зығып матаны зарарсыздандыруға арналған. • Тек DV9*T8**** / DV9*T7**** / DV8*T7**** / DV9*T6**** / DV8*T6**** үлгілері.	2,0	
Wool (Жүн)	Тек машинада жууға және кептіргішпен кептіруге болатын жүн мата үшін. Тамаша кептіру нәтижесіне қол жеткізу үшін, кірді кептіру алдында астарын сыртына аударыңыз.	1,0	



Цикл	Сипаттама	Макс. кір (кг)	
		DV9***	DV8***
Outdoor (Сырт киім)	Шаңғы тебу және тау спортына арналған сыртқы киімдерге, сонымен қатар, спандекс, стретч және микроталшықтан жасалған заттарға арналған. Бұл циклды кірлерді кір жуғыш машинаның Outdoor (Сыртқы киім) циклымен жуғаннан кейін пайдалануды ұсынамыз.	2,0	
Silent Dry (Үнсіз кептіру)	Үнсіз кептіру қажет болған мақта және синтетикалық матадан жасалған Аралас жүктемеға арналған. Бұны Wrinkle Prevent (Қыжымданудан сақтау) опциясымен пайдалануға болады, сондықтан циклді ұйықтардан алдын бастап, таңертең аяқтауыңызға болады. <ul style="list-style-type: none"> Тек DV9*T8***** үлгілері. 	9,0	8,0
Iron Dry (Үтіктеп кептіру)	Бұл цикл кептіруді киім ылғал тұрғанда аяқтайды, бұл киімді үтіктеуді жеңілдетеді.	4,0	

Қолмен кептіру циклдері

Цикл	Сипаттама	Макс. кір (кг)
Time Dry (Кептіру уақыты)	<p>Қажетті кептіру уақытын орнату үшін пайдаланыңыз. Time Dry (Кептіру уақыты) функциясын таңдау үшін, Навигациялық дискіні бұраңыз және кептіру уақытын 20-240 минут аралығында орнату үшін ⊖ түймесін түртіңіз. Қолжетімді уақыт опцияларын осы тәртіпте таңдау үшін, ⊕ түймесін қайталап түртіңіз: 20 / 30 / 40 / 50 / 60 / 90 / 120 / 150 / 180 / 240.</p> <p>📖 ЕСКЕРІМ</p> <ul style="list-style-type: none"> Нақты кептіру уақыты заттардың құрғақтығына байланысты әр түрлі болуы мүмкін. Sensor Dry (Сенсорлы кептіру) циклдерінің (32-бетте көрсетілген) бірін аяқтағаннан кейін қосымша кептіру үшін осы циклді пайдалансаңыз, минималды кептіру уақытын (20 минут) орнатыңыз. Артық кептіру бұйымның зақымдалуына немесе деформациялануына себеп болуы мүмкін. 	-

Іске пайдалану

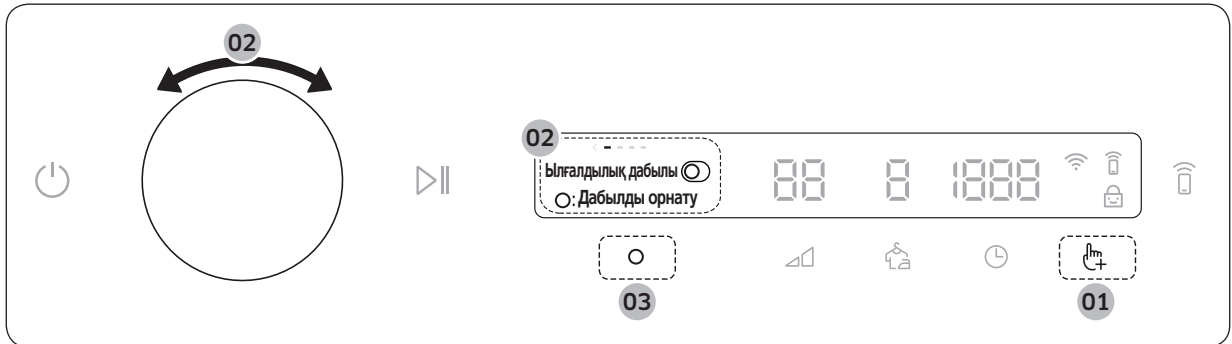
Цикл	Сипаттама	Макс. кір (кг)
Warm Air (Жылы ауа)	<p>Кішкене, алдын ала кептірілген заттарға арналған. Жүн мата мен жібек матадан басқа барлық мата түрлеріне арналған, уақыты есептелген циклдар. Шамалы ылғал немесе алдын ала кептірілген құрғақ кір. Сонымен қатар, көп қабаттан тұратын, тез кебе қоймайтын қалың заттарды қосымша кептіру үшін жарамды.</p> <p>Warm Air (Жылы ауа) функциясын таңдау үшін, Навигациялық дискіні бұраңыз және кептіру уақытын 20–240 минут аралығында орнату үшін ⊖ түймесін түртіңіз. Қолжетімді уақыт опцияларын осы тәртіпте таңдау үшін, ⊖ түймесін қайталап түртіңіз: 20 / 30 / 40 / 50 / 60 / 90 / 120 / 150 / 180 / 240.</p>	-
Cool Air (Салқын ауа)	<p>Барлық мата түрлеріне арналған. Ұзақ киілмеген заттарды жаңарту немесе сергітуге арналған.</p> <p>Cool Air (Салқын ауа) функциясын таңдау үшін, Навигациялық дискіні бұраңыз және кептіру уақытын 20–240 минут аралығында орнату үшін ⊖ түймесін түртіңіз. Қолжетімді уақыт опцияларын осы тәртіпте таңдау үшін, ⊖ түймесін қайталап түртіңіз: 20 / 30 / 40 / 50 / 60 / 90 / 120 / 150 / 180 / 240.</p>	-

Басқа циклдер

Цикл	Сипаттама	Макс. кір (кг)
Air Wash (Ауамен жаңарту)	<p>Киімдерді зарарсыздандыру және олардың балғындығы мен тазалығын қамтамасыз ету үшін, осы циклді пайдаланыңыз.</p> <ul style="list-style-type: none"> Тек DV9*T8**** / DV9*T7**** / DV8*T7**** / DV9*T6**** / DV8*T6**** үлгілері. 	1,0

Additional functions (Қосымша функциялар)

Additional Functions (Қосымша функциялар) пайдалану



1. түймесін түртіңіз.
2. Қажетті қосымша функцияны таңдау үшін, **Навигациялық дискіні** бұраңыз.
3. Таңдалған функциялардың параметрлерін өзгерту немесе функцияны іске қосу үшін, түймесін түртіңіз.

ЕСКЕРІМ

- Негізгі экранға оралу үшін, түймесін қайта басыңыз немесе **Навигациялық дискіні** бұрап, **Back (Артқа)** опциясын таңдаңыз және түймесін түртіңіз.
- Таңдалған функцияға қолдау көрсетілмесе, **"Currently not supported"** (Қолдау көрсетілмейді) хабары көрсетіліп, түймесі белсендірілмейді.
- Қосымша функцияны таңдаған кезде, қысқаша анықтамалық хабар алғашқы он рет пайдалану кезінде көрсетіледі.
- Additional Functions (Қосымша функциялар) мәзіріне кіргеннен кейін 7 секунд ішінде басқару панелін пайдаланбаңыз, дисплей негізгі экранға оралады.

Damp Alert (Ылғалдылық дабылы)

Бұл функция үтіктеу қажет болған жейделер және басқа да бұйымдардың үтіктеу үшін жеткілікті деңгейде кепкенін ескертеді.

1. Циклді таңдап, цикл параметрлерін қажетінше өзгертіңіз.
 - Бұл функция Cotton (Мақта), Synthetics (Синтетика), Mixed Load (Аралас жүктеме) және Dry Level (Кептіру деңгейі) 2 немесе 3 етіп орнатылған Silent Dry (Үнсіз кептіру) циклдері үшін қолжетімді.
2. түймесін түртіңіз.
3. **Навигациялық дискіні** бұрап, **Damp Alert (Ылғалдылық дабылы)** опциясын таңдаңыз және түймесін басыңыз.
4. басып тұрыңыз.

Кептіру барысындағы дабыл:

1. Циклді кідірту үшін, түймесін басып тұрыңыз.
2. Есігін ашып, үтіктеу қажет болған бұйымдарды шығарып алыңыз.
3. Есігін жауып, қалған бұйымдарды кептіру үшін, түймесін басып тұрыңыз.

My Cycles (Менің циклдерім)

Жеке циклдер тізімін жасау үшін, циклдерді қосыңыз немесе алып тастаңыз.

1. түймесін түртіңіз.



Іске пайдалану

2. **Навигациялық дискісін** бұрап, **My Cycles (Менің циклдерім)** опциясын таңдаңыз және түймесін басыңыз.
 - Кептіру машинасы жұмыс істемей тұрғанда ғана, жеке циклді жасау үшін циклді өзгерте аласыз.
3. Қажетті циклді таңдау үшін, **Навигациялық дискіні** бұраңыз.
4. Таңдалған циклді қосу немесе алып тастау үшін, түймесін түртіңіз.
 - Циклді қосу және алып тастау автоматты түрде сақталады.
5. My Cycles (Менің циклдерім) тізімін жасауды аяқтағаннан кейін, циклдер экранына оралу үшін түймесін басыңыз.

ЕСКЕРІМ

Cotton (Мақта), Synthetics (Синтетика) және Iron Dry (Үтіктеп кептіру) циклдерін тізімнен алып тастау мүмкін емес.

Child Lock (Балалардан бұғаттау)

Балалар немесе жас сәбилер кептіргішті байқаусызда қосып не параметрін орнатып қоймауы үшін, **Child Lock (Балалардан бұғаттау)** функциясы және түймелерінен басқа барлық түймелерді бұғаттайды.

1. Есікті жабыңыз.
2. түймесін түртіңіз.
3. **Навигациялық дискісін** бұрап, **Child Lock (Балалардан бұғаттау)** опциясын таңдаңыз және түймесін басыңыз.
4. **On (Қосу)** немесе **Off (Өшіру)** опциясын таңдау үшін, түймесін түртіңіз.
 - **Child Lock (Балалардан бұғаттау)** белгішесі функция қосулы болғанда жанады.
 - Есігі ашық болғанда, Child Lock (Балалардан бұғаттау) функциясын іске қосу мүмкін емес. Child Lock (Балалардан бұғаттау) функциясын іске қосу кезінде дисплейде "Door is open" (Есік ашық) хабары көрсетілсе, есікті жауып, әрекетті қайталап көріңіз.

ЕСКЕРІМ

- Child Lock (Балалардан бұғаттау) функциясы қосулы болғанда, және түймелерінен басқа барлық түймелер өшіріледі.
- Child Lock (Балалардан бұғаттау) функциясы қосулы болғанда түймені түртсеңіз, дабыл іске қосылып, "Child Lock on" (Балалардан бұғаттау қосулы) хабары көрсетіледі.
- Child Lock (Балалардан бұғаттау) функциясы қосулы болғанда есікті ашсаңыз және жапсаңыз, дабыл іске қосылып, "Open door & check inside" (Есікті ашып, ішін тексеріңіз) және "Child Lock on" (Балалардан бұғаттау қосулы) хабары көрсетіледі.
- Хабарландыруды жабу үшін, Child Lock (Балалардан бұғаттау) функциясын немесе машинаны өшіріңіз.

Drum Light (Барабан жарығы)

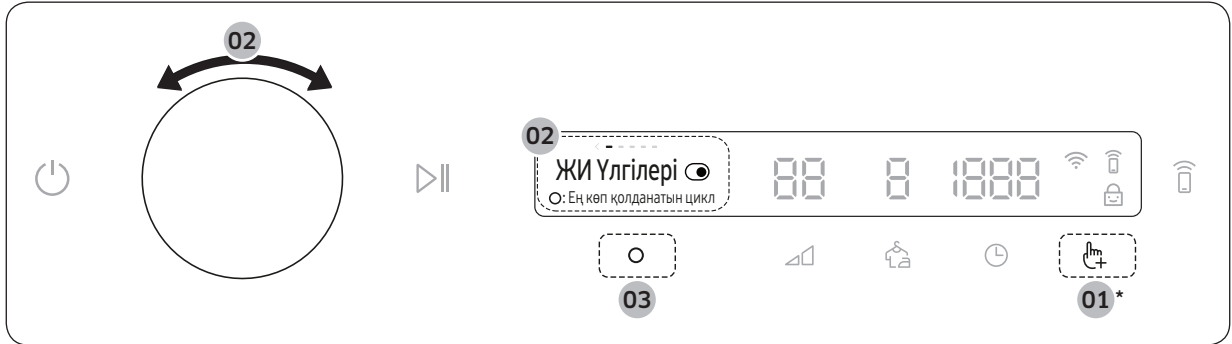
Бұл барабанның ішіндегі шамды іске қосады, сондықтан оның ішіндегі бұйымдарды тексеріп көруіңізге болады.

1. түймесін түртіңіз.
2. **Навигациялық дискісін** бұрап, **Drum Light (Барабан жарығы)** опциясын таңдаңыз және түймесін басыңыз.
 - Кептіргіш машинасы өшірулі болса да, қуат шамы жалғанғандықтан, Барабан жарығы жанады.
 - Drum Light (Барабан жарығы) функциясы іске қосылғаннан кейін, Барабан жарығы 2 минуттан кейін автоматты түрде өшіріледі.
 - Кептіргіш машинасының есігін ашу Барабан жарығын автоматты түрде іске қосады. Барабан жарығы 2 минуттан кейін автоматты түрде сөнеді.



System functions (Жүйе функциялары)

System Functions (Жүйе функциялары) пайдалану



* 3 секунд басып тұрыңыз.

1. түймесін 3 секунд басып тұрыңыз.
2. **Навигациялық дискісін** бұрап, қажетті желілік функцияны таңдаңыз және содан кейін түймесін түртіңіз.
3. Таңдалған функциялардың параметрлерін өзгерту немесе функцияны іске қосу үшін, түймесін түртіңіз.

ЕСКЕРІМ

- Негізгі экранға оралу үшін, түймесін қайта басыңыз немесе **Навигациялық дискісін** бұрап, **Back (Артқа)** опциясын таңдаңыз және түймесін түртіңіз.
- System Functions (Желілік функциялар) мәзіріне кіргеннен кейін 7 секунд ішінде басқару панелін пайдаланбаңыз, дисплей негізгі экранға оралады.

AI Pattern (ЖИ Үлгілері)

Бұл функция сіздің жиі пайдаланатын циклдеріңізді және параметрлеріңізді сақтайды.

1. түймесін 3 секунд басып тұрыңыз.
2. **Навигациялық дискісін** бұрап, **AI Pattern (ЖИ Үлгілері)** опциясын таңдаңыз және түймесін басыңыз.
3. **On (Қосу)** немесе **Off (Өшіру)** опциясын таңдау үшін түртіңіз.
 - Әдепкі параметр – **On (Қосу)**. Бұл функцияны пайдаланғыңыз келмесе, оны **Off (Өшіру)** күйіне орнатыңыз.
 - Функцияны іске қосқан кезде, кептіргіш машина жиі қолданылатын циклдерді және олардың параметрлерін (Кептіру деңгейі , Уақыт) есте сақтап, оларды жиі пайдаланылатын циклдер тізіміне сақтайды.
 - Функцияны өшіргенде, барлық сақталған деректер жойылады.

Alarm (Дабыл)

Дабыл дыбыстарын іске қосуға/өшіруге болады.

1. түймесін 3 секунд басып тұрыңыз.
2. **Навигациялық дискісін** бұрап, **Alarm (Дабыл)** опциясын таңдаңыз және түймесін басыңыз.



Іске пайдалану


3. **On (Қосу)** немесе **Off (Өшіру)** опциясын таңдау үшін, түймесін түртіңіз.
 - Әдепкі параметр – **On (Қосу)**.

ЕСКЕРІМ

Кептіргіш машинаны қайта іске қоссаңыз да, параметр өзгеріссіз қалады.


Wi-Fi

Кептіргіш машинасының Wi-Fi желісін қосуға немесе өшіруге болады.

1.  түймесін 3 секунд басып тұрыңыз.
2. **Навигациялық дискісін** бұрап, **Wi-Fi** опциясын таңдаңыз және түймесін басыңыз.
3. **On (Қосу)** немесе **Off (Өшіру)** опциясын таңдау үшін, түймесін түртіңіз.
 - Кептіргіш машинаның Wi-Fi желісі зауыттық әдепкі параметр бойынша өшірулі болады. Дегенмен кептіргіш машинаны алғаш рет іске қосқанда, кептіргіштің Wi-Fi желісі автоматты түрде іске қосылады. Содан кейін соңғы Wi-Fi параметрі кептіргіш машинаның қуат күйіне қарамай өзгеріссіз қалады.
 - Кептіргіштің Wi-Fi желісін іске қосып, желіге қосылғаннан кейін, машинаны өшірген жағдайда да, кептіргіш машинасы желіге қосулы күйінде қалады.
 - Wi-Fi  кептіргіш машинасының Wi-Fi қосылымы арқылы роутерге қосылғанын көрсетеді.


Language (Тіл)

Жүйе тілін өзгертуге болады.

1.  түймесін 3 секунд басып тұрыңыз.
2. **Навигациялық дискісін** бұрап, **Language (Тіл)** опциясын таңдаңыз және түймесін басыңыз.
3. **Навигациялық дискісін** бұрап, қажетті тілді таңдаңыз және түймесін басыңыз.

Factory Reset (Зауыттық баптауларға ысыру)

Кептіргіш машинасын әдепкі параметрлерге қайта орнатуға болады.

1.  түймесін 3 секунд басып тұрыңыз.
2. **Навигациялық дискісін** бұрап, **Factory Reset (Зауыттық баптауларға ысыру)** опциясын таңдаңыз және түймесін басыңыз.
 - Кептіргіш машинаңыз зауыттық параметрлерге қайта орнатылады.






Арнайы функциялар



Smart Control

SmartThings қолданбасына қосылып, кептіргіш машинасын қашықтан басқаруға болады.

Кептіргіш машинасы қосу



- SmartThings қолданбасын мобильді құрылғыңызға жүктеп алып, орнатыңыз
- Кептіргіш машинаны іске қосу үшін,  басып тұрыңыз.
- Кептіргіш машинасындағы  түймесін басып тұрыңыз.
 - a. Кептіргіш машинасы AP режиміне өтеді және мобильді құрылғыңызға қосылады.
 - b. Мобильді құрылғыңызда кептіргіш машинаның түпнұсқалығын растау үшін,  түймесін түртіңіз.
 - c. Түпнұсқалығын растау процесі аяқталғаннан кейін, кептіргіш машинасы қолданбаға сәтті түрде қосылады. SmartThings қолданбасында қолжетімді әртүрлі мүмкіндіктерді пайдаланыңыз.

ЕСКЕРІМ

- Кептіргіш машинасы SmartThings қолданбасына қосылмаса, әрекетті қайталап көріңіз.
- Кептіргіш машинасын SmartThings қолданбасына қосқаннан кейін, интернет қосылымында ақаулық болса, роутеріңізді тексеріңіз.
- Wi-Fi желісі өшірулі болса,  түймесін 3 секунд басып тұрып, **System Functions (Жүйе функциялары)** бөліміне өтіңіз, **Wi-Fi** опциясын таңдаңыз және оны іске қосу үшін  түймесін түртіңіз.
- Кептіргіш машинасының Wi-Fi желісін іске қосу кептіргіштің қуат күйіне қарамай, смартфондағы SmartThings қолданбасы арқылы кептіргішке қосылу мүмкіндігін береді. Дегенмен кептіргіштің Wi-Fi желісі өшірулі болса, кептіргіш SmartThings қолданбасында желіден тыс болып көрсетіледі.
- Smart Control функциясын іске қосудан бұрын, есікті жабыңыз.
- Кептіргішті SmartThings қолданбасына қосылмай 20 рет пайдалансаңыз, Smart Control қосылымы туралы қалқымалы терезе 3 секундқа көрсетіледі.
- Кептіргіш машинасының Wi-Fi желісі KO (кіру орнына) қосылмаған болса, қуатты өшіргенде Wi-Fi желісі өшіріледі.

Stay Connect (Байланыста болу)

SmartThings қолданбасында Stay Connect (Байланыста болу) функциясын орнатыңыз. Кептіргіш машинаңыз қолданбаға қосылған күйінде қалады, сондықтан үйде болмаған кезде де, кептіргішті пайдалана аласыз.

1. SmartThings қолданбасында Stay Connect (Байланыста болу) функциясын іске қоссаңыз, цикл аяқталғаннан кейін кептіргіш машина қуат үнемдеу режимінде қалады.
 - Есігі жабық болса, Stay Connect (Байланыста болу) функциясы 24 сағатқа дейін белсенді күйінде қалады.
2. Stay Connect (Байланыста болу) функциясы белсенді болғанда, Smart Control  және Wi-Fi  желісі кептіргішіңіздің дисплейін іске қосады.
3. SmartThings қолданбасының көмегімен кептіргішіңізді оңай басқарыңыз

ЕСКЕРІМ

Машина SmartThings қолданбасына қосылмай тұрғанда да, жұмыс кідірулі болғанда кептіргіш қуат үнемдеу режиміне ауысады.



Іске пайдалану

SmartThings

Wi-Fi байланысы

Смартфонның **Settings (Параметрлер)** қойындысына өтіп, сымсыз байланысты қосып, КП (Кіру протоколы) таңдаңыз.

- Бұл құрылғы Wi-Fi 2,4 ГГц протоколдарына қолдау көрсетеді.

Жүктеу

Қолданба нарығынан (Google Play дүкені, Apple App дүкені, Samsung Galaxy қолданбалары) SmartThings қолданбасын “SmartThings” көзін қолданып табыңыз. Қолданбаны құрылғыңызға жүктеңіз және орнатыңыз.

ЕСКЕРІМ

Қолданба жұмысты жақсарту үшін алдын ала ескертусіз өзгертілуі мүмкін.

Сонымен қатар операциялық жүйеңізде жаңартуларға қолдау көрсетілген жағдайда да, қолданбадағы қосымша жаңартулар немесе қолданбадағы функция пайдалану және қауіпсіздік себептеріне байланысты тоқтатылуы мүмкін.

Жүйеге кіру

Әуелі Samsung Connect қолданбасына Samsung есептік жазбаңызбен кіріңіз. Samsung есептік жазбасын жасау үшін қолданбадағы нұсқауларды орындаңыз. Есептік жазба жасау үшін жеке қолданба қажет емес.

ЕСКЕРІМ

Samsung есептік жазбаңыз бар болса, оны жүйеге кіру үшін пайдаланыңыз. Тіркелген Samsung смартфон пайдаланушысы жүйеге автоматты түрде кіреді.

Құрылғыңызды SmartThings қолданбасына тіркеу үшін

1. Смартфонның сымсыз желіге қосылып тұрғанына көз жеткізіңіз. Қосылмай тұрса, **Settings (Параметрлер)** қойындысына өтіп, сымсыз байланысты қосып, КП (Кіру протоколы) таңдаңыз.
2. Смартфоныңызда **SmartThings** қолданбасын ашыңыз.
3. “A new device is found.” (Жаңа құрылғы табылды.) жазуы көрінгенде **Add (Қосы)** параметрін таңдаңыз.
4. Ешбір хабар көрінбесе **+** таңдап, қолжетімді құрылғылар тізімінен құрылғыны таңдаңыз. Құрылғы тізімде болмаса, **Device Type (Құрылғы түрі) > Specific Device Model (Нақты құрылғы үлгісі)** таңдап, құрылғыны қолмен қосыңыз.
5. Құрылғыңызды SmartThings қолданбасына төмендегіше тіркеңіз.
 - a. Құрылғыңызды SmartThings қолданбасына қосыңыз. Құрылғыңыздың SmartThings қолданбасына қосылғанына көз жеткізіңіз.
 - b. Тіркеу аяқталғанда құрылғы смартфонда пайда болады.



Ашық лицензия туралы құлақтандыру

Бұл өнімдегі бағдарламалық жасақтамада ашық лицензия бағдарламасы бар. <http://opensource.samsung.com> сайты арқылы (“Inquiry” (Сұрау) мәзірін пайдаланыңыз.) қолдау көрсету тобына хабарласып, осы өнімнің соңғы жөнелтілуінен кейін үш жыл мерзімге арналған толық қажетті түпнұсқалық кодты алуыңызға болады.

Толық түпнұсқа кодты CD-ROM тәрізді физикалық құралға сақтап алуға болады, бірақ бұл үшін шамалы төлемақы алынады.

Мына URL http://opensource.samsung.com/opensource/SMART_AT_051/seq/0 мекенжайында осы өнімге қатысты ашық түпнұсқалық лицензия ақпараты берілген. Бұл ұсыныс осы ақпаратты алған кез келген адамға беріледі.



ЕСКЕРІМ

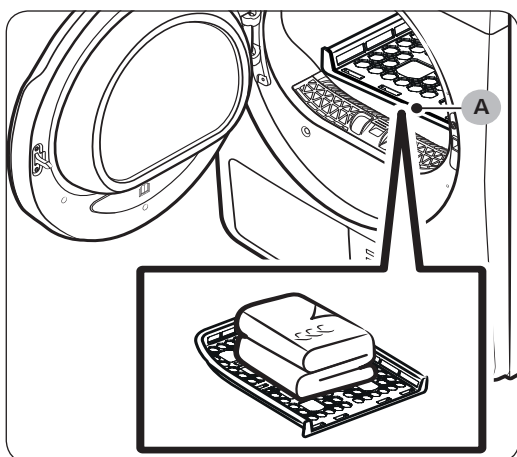
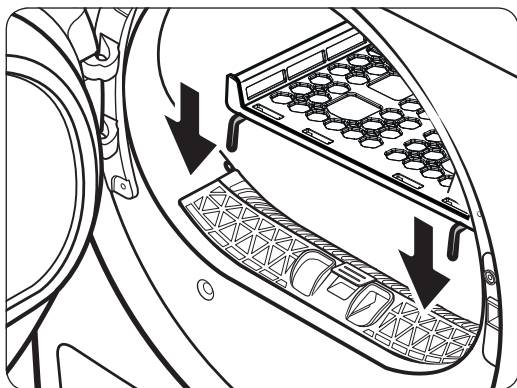
Осылайша Samsung компаниясы бұл радио жабдығы 2014/53/EU директивасына және Ұлыбританиядағы тиісті заңнамалық талаптарға сәйкес келетінін мәлімдейді. ЕО және Ұлыбритания сәйкестік декларациясының толық нұсқасын төмендегі интернет мекенжайынан табуға болады: Ресми Сәйкестік декларациясын <http://www.samsung.com>, Қолдау > Қолдау көрсету басты беті қойындысына үлгі атауын енгізіп қарауға болады.

Wi-Fi макс. трансмиттерінің қуаты: 20 дБм, 2,412 ГГц – 2,472 ГГц




Іске пайдалану

Кептіру торын (қолжетімді үлгілерге ғана қатысты) пайдалану

Кептіру уақытын кептірілетін кірлердің ылғалдылық деңгейі мен салмағына қарай 150 минутқа дейін қойыңыз. Кірлерді кептіру торына қойып кептіргенде, Time Dry (Кептіру уақыты) циклын пайдалануды ұсынамыз.



A. Кептіру торы

1. Кептіру торын барабанға, алдыңғы ілгектерін есіктің диафрагмасына келтіру арқылы кептіргішке орнатыңыз.
2. Заттарды торға қойып, ауа алмасуға жеткілікті орын қалдырыңыз. Киімдерді бүктеп, торға жалпағынан қойыңыз.
3. Есікті жабыңыз да,  түймесін бастаңыз. **Time Dry (Кептіру уақыты)** функциясын таңдау үшін, **Навигациялық дискіні** бұраңыз және кептіру уақытын таңдау үшін  түймесін түртіңіз.
4.  басып тұрыңыз.

Кептіру ұсыныстары

Заттар (Макс. 1,5 кг)	Сипаттама
Жууға болатын свитерлер (пішімін сақтап бүктеп, тордың үстіне қойыңыз)	Заттарды кептіргіш торға қойып кептіргенде, қыжымданып қалмас үшін бүктеп, тордың үстіне қойыңыз.
Толтырмасы бар ойыншықтар (мақта матамен немесе полиэстермен толтырылған)	

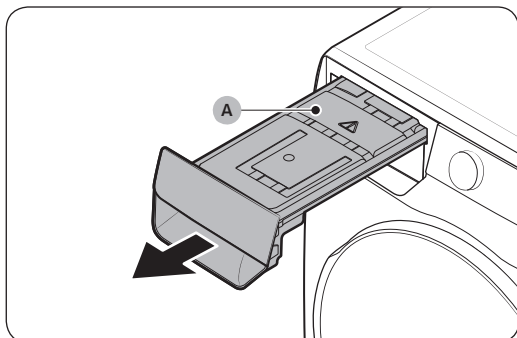
⚠ НАЗАР САЛЫҢЫЗ

- Көбікті резеңке, пластик немесе резеңкені қызу параметрін орнатып кептіргенде, бұл заттарға зақым келіп, өрт шығуы мүмкін.

Күтім көрсету

Су сауытын босату

Су ағуын болдырмау үшін, әр пайдаланудан кейін су бағын босатыңыз.

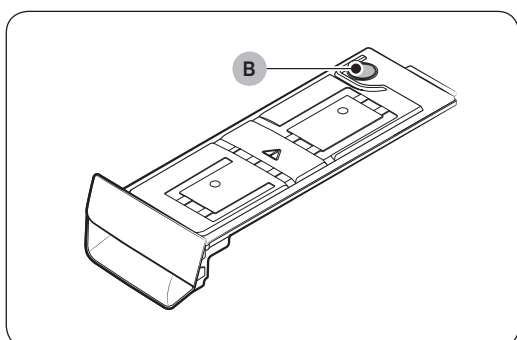


1. Су бағын (A) кептірніш машинадан шығарып алыңыз.

- Су бағы жартылай шықпайынша оны бір қолыңызбен тұтқасынан тартыңыз.
- Су бағы жартылай шыққаннан кейін, бактың астыңғы жағынан екінші қолыңызбен тіреп, екі қолыңызбен ақырын тартыңыз.

⚠ НАЗАР САЛЫҢЫЗ

- Су бағы ауыр болады. Су бағын тегіс ұстап тұрып, бакты екі қолыңызбен ақырын шығарып алыңыз.
- Толы су бағын шығару кезінде абай болыңыз. Ол өте ауыр болып, құлатып алған жағдайда жарақатқа себеп болуы мүмкін.



2. Суды төгу шлангісі (B) арқылы ағызып, су бағының ішін тазалаңыз.

- Белгіші бір мөлшердегі кір жуу құралын жылы суға араластырыңыз. Қоспаны су бағына төгу шлангісі (B) арқылы құйып, 30 минут күтіңіз. Содан кейін бакты таза сумен шайып, толық кептіріңіз.

3. Су бағын орнына қайта салыңыз.

📖 ЕСКЕРІМ

Егер кептіргіште “Empty the tank” (Бакты босатыңыз) хабары көрсетілсе және кептіру процесі барысында тоқтап қалса, су бағын босатып, ▷|| түймесін басып тұрыңыз. “Empty the tank” (Бакты босатыңыз) хабары жойылады және кептіргіш кептіруді жалғастырады.

Тазарту

⚠ ЕСКЕРТУ

- Кептіргішті бетіне суды тура бүркіп тазаламаңыз.
- Кептіргішті бензол, сұйылтқыш, спирт не ацетонмен тазаламаңыз. Түсі кетіп, деформацияланып, бүлініп немесе электр қатері орын алуы, өрт шығуы мүмкін.
- Кептіргішті тазалау алдында қорек сымын міндетті түрде ағытыңыз.

Сыртқы жағы

Жұмсақ, дымқыл шүберекпен тазалаңыз. Жеміргіш жуғыш заттармен тазаламаңыз. Өткір немесе ауыр заттарды кептіргіштің үстіне/қасына қоймаңыз. Жуғыш затты және кір жууға арналған заттарды тұрғыға (жеке сатылады) немесе жеке сауытқа салып сақтаңыз.

Басқару панелі

Жұмсақ, дымқыл шүберекпен тазалаңыз. Жеміргіш жуғыш заттармен тазаламаңыз. Тазалағыш заттарды басқару панеліне тікелей шашуға болмайды. Басқару панеліне төгілген заттарды дереу сүртіп алыңыз.

Барабан

Тот баспайтын болатқа арналған түрпілі емес тазалағышқа батырылған дымқыл шүберекпен тазалаңыз.

Қалған қалдығын таза құрғақ шүберекпен тазалаңыз.

Есік

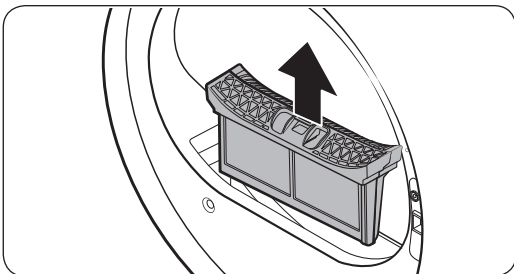
Бөгде заттар ластауы немесе есіктің ішкі жағында жиналуы мүмкін. Есіктің ішкі жағын жұмсақ шүберекпен немесе щеткамен тазалаңыз.

⚠ НАЗАР САЛЫҢЫЗ

Есіктің резеңке тығыздағышын шешім алмаңыз.

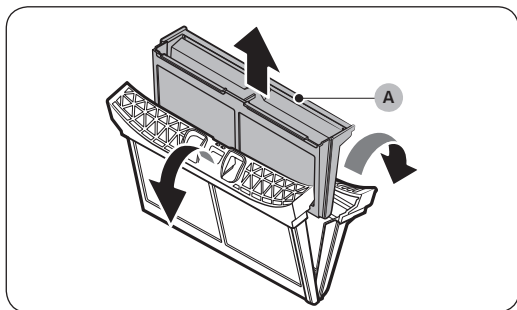
Қыл-қыбыр сүзгісі

Қыл-қыбыр сүзгісі әр пайдаланудан кейін тазалаңыз.

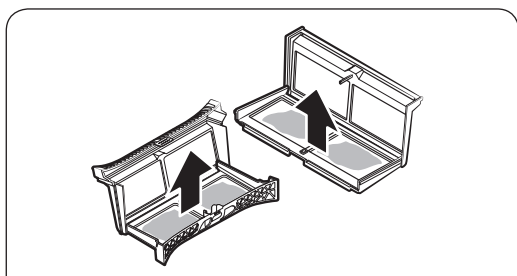


1. Кептіргіш есігін ашып, қыл-қыбыр сүзгісінің үстіңгі жағынан ұстаңыз және сүзгіні тартып шығарыңыз.
 - Сүзгіні алғаннан кейін резеңке тығыздағышты ажыратпаңыз.

Күтім көрсету

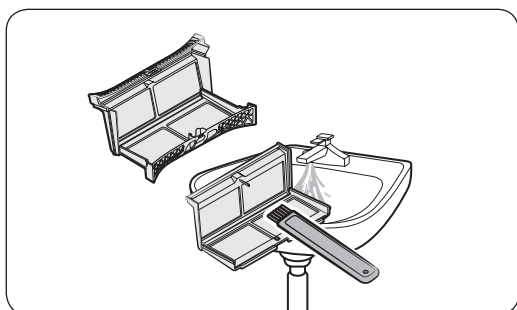
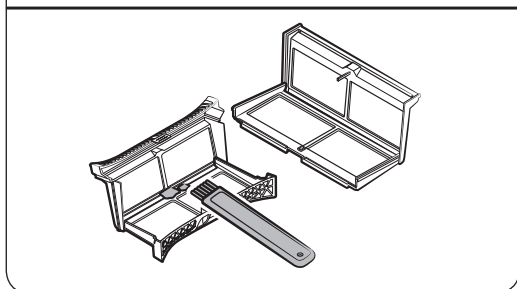


2. Сыртқы сүзгіні ашып, **ішкі сүзгіні (A)** алыңыз.



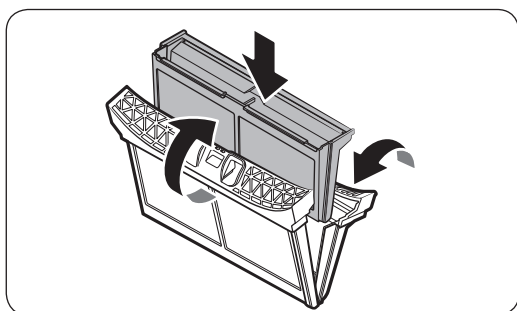
3. Сыртқы және ішкі сүзгілерді ашып қойыңыз.

4. Екі сүзгідегі қыл-қыбырды тазалап, содан кейін сүзгілерді тазалағыш шөткемен тазалаңыз.



ЕСКЕРІМ

Сүзгілерді мұқият тазалау үшін ағып тұрған сумен жуып, содан кейін әбден құрғатыңыз.



5. Ішкі сүзгіні сыртқы сүзгіге салып, содан кейін қыл-қыбыр сүзгісін бастапқы орнына салыңыз.

⚠ НАЗАР САЛЫҢЫЗ

- Қыл-қыбыр сүзгісі әр салынымнан кейін тазалаңыз. Әйтпесе кептіру нәтижесі төмендеуі мүмкін.
- Сүзгінің беті ылғал болса, пайдаланудан бұрын оны толықтай кептіріңіз.
 - Сүзгіні ылғал күйінде салу зең басуға және/немесе иіс шығуына және/немесе кептірудің нашарлауына себеп болуы мүмкін.
- Қыл-қыбыр сүзгісін тазалау немесе шығарып алу кезінде, сүзгіні шайқамаңыз немесе түртпеңіз. Бұл сүзгінің зақымдалуына себеп болуы мүмкін.
- Сыртқы және ішкі сүзгілерді абайсыз және артық күш қолдану арқылы ашу сүзгілерге зақым келтіруі мүмкін.

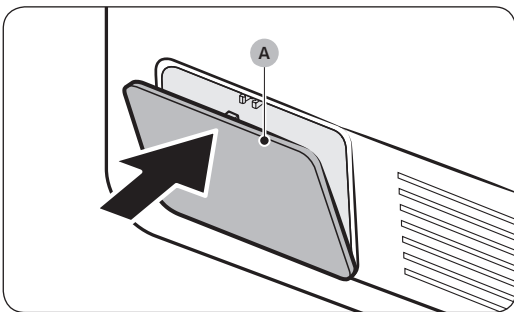
Қызу алмастырғыш

Жылу алмастырғышты тазалау уақыты келгенде, кептіргіш “**Clean heat exchanger**” (Жылу алмастырғышты тазалаңыз) хабарын көрсету арқылы сізге ескертеді.

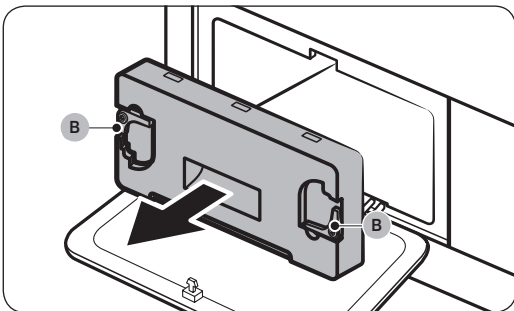
Кірленген жылу алмастырғышы өнімнің өнімділігін нашарлатады, сондықтан оны мерзімді түрде тазалап отыру керек.

📖 ЕСКЕРІМ

- Температура өзгерісі себебінен пайда болған конденсат жылу алмастырғышының айналасында су тамшыларының жиналуына себеп болуы мүмкін. Бұл қалыпты жағдай және су ағуының белгісі емес.
- Кептіргішті ұзақ уақыт бойы пайдаланбайтын болсаңыз, жылу алмастырғышының қақпағын ашып, желдетіңіз.

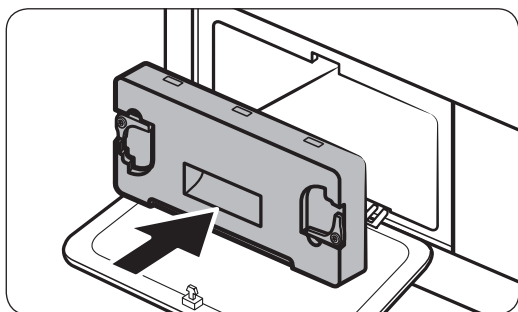
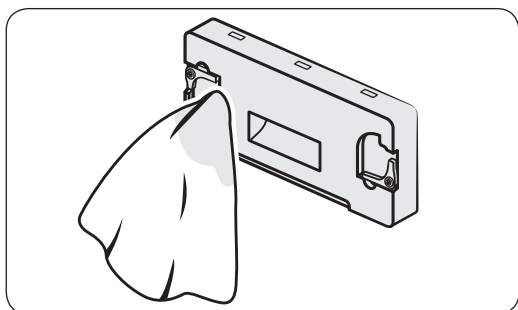
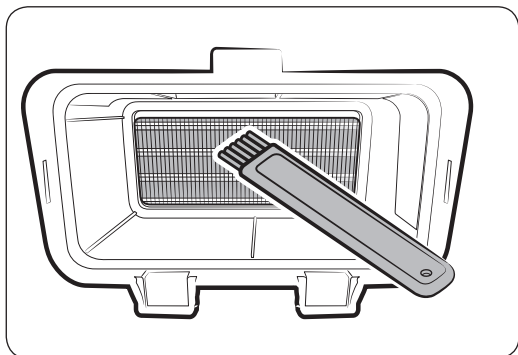


1. Ашу үшін **сыртқы қақпақтың (А)** үстіңгі жағын баппен түртіңіз.



2. Ішкі қақпақ **бекіткіштерін (В)** босатып, ішкі қақпақты тартып шығарыңыз.

Күтім көрсету



ЕСКЕРІМ

- Жылу алмастырғышты тазалағаннан кейін, хабарландыруды жабу үшін **O** түймесін түртіңіз. Хабар жабылмайынша көрсетіліп тұрады.
- Хабар жабылғаннан кейін де қайта көрсетілсе, қуат сымын ажыратып-қосыңыз немесе жылу алмастырғыш ішкі қақпағын алып тастап қайта салыңыз.

3. Берілген щеткамен жылу алмастырғышындағы шаңды тазалаңыз.

- Щеткамен тазалағаннан кейін қалған шаңды тегіс, ылғал шүберекпен сүртіп алыңыз.

⚠ НАЗАР САЛЫҢЫЗ

- Жарақат алып немесе күйіп қалмау үшін қызу алмастырғышты жалаң қолмен тазаламаңыз немесе ұстамаңыз.
- Жылу алмастырғышты тазалау кезінде, қабырғаларын зақымдап алмаңыз.

📖 ЕСКЕРІМ

Жылу алмастырғышы толықтай құрғақ болғандықтан тазалау қиын болса, жылу алмастырғышқа су бүркіп, щеткамен тазалаңыз.

4. Ішкі қақпағын майда, дымқыл шүберекпен тазалаңыз.

- Ішкі қақпақтың айналасында ылғал және/немесе бөгде заттар болуы мүмкін.

5. Ішкі қақпақты бастапқы орнына салып, бекіткіштерін бекітіңіз.

6. Жылу алмастырғыштың сыртқы қақпағын жабыңыз.

Ақаулықты түзету

Тексерілетін мәселелер

Егер кептіргішке қатысты ақаулық пайда болса, әуелі төмендегі кестені қарап, ұсыныстарды қолданып көріңіз.

Ақаулық	Әрекет
Кептіргіш іске қосылмайды.	<ul style="list-style-type: none">• Кептіргіш розеткаға қосылып тұрғанын тексеріңіз.• Есіктің дұрыс жабылып тұрғанына көз жеткізіңіз.• Сақтандырғышты тексеріңіз немесе айырып-қосқышты қайта қалпына қойыңыз.• Цикл барысында есікті ашқан болсаңыз, D түймесін қайта басып тұрыңыз.• Сүзгіні тазалаңыз.• Замок от детей (Бала қауіпсіздігінің құралы) сөндірулі екеніне көз жеткізіңіз.
Кептіргіш қызбай тұр.	<ul style="list-style-type: none">• Сақтандырғышты тексеріңіз немесе айырып-қосқышты қайта қалпына қойыңыз.• Қыл-қыбыр сүзгісі мен қызу алмастырғышты тексеріңіз. Қажет болса, оларды тазалаңыз.• Кептіргіш циклдің салқындату кезеңінде болуы мүмкін.
Бұйымдар кептірілмеген.	<p>Жоғарыдағылардың барлығын тексеріп көріңіз. Сондай-ақ:</p> <ul style="list-style-type: none">• Кептіргіш машинаны артық жүктемеңіз. Кептіргіш артық жүктелген болса, бұйымдарды кептіру үшін көбірек уақыт кетуі мүмкін.• Ауыр маталы бұйымдарды жеңіл маталы бұйымдардан бөлек кептіріңіз.• Бұйым(дар) тым кіші болып, барабанның ішінде жеткілікті деңгейде айналмаған болуы мүмкін.• Сүзгіні тазалаңыз.• Жылу алмастырғышты тазалаңыз.• Төгу шлангісі жалғанған болса, су дұрыс ағып тұрғанын тексеріңіз.
Кептіргіштің даусы қатты шығады.	<ul style="list-style-type: none">• Тиындар, түймелер, инелер және басқа да нысандар бар-жоғын тексеріп, оларды дереу алып тастаңыз.• Қыл-қыбыр сүзгісін тексеріңіз. Қыл-қыбыр сүзгісінің ішінде кептеліп қалған бұйымдарды алып тастаңыз.• Кептіргіштің деңгейленгенін және еденге орнықты орнатылғанын тексеріңіз.• Барабандағы және желдеткіштегі ауаға байланысты кептіргіштен ызыңдаған дыбыс шығуы мүмкін. Бұл қалыпты жағдай.
Бұйымдар біртегіс кептірілмеген.	<ul style="list-style-type: none">• Киімнің басқа жерлеріне қарағанда тігістерін, қалталарын және басқа бөліктерін кептіру оңай емес. Бұл қалыпты жағдай.• Жеңіл және ауыр заттарды жеке-жеке сұрыптаңыз.

Ақаулықты түзету

Ақаулық	Әрекет
Кептіргіштен иіс келіп тұр.	<ul style="list-style-type: none"> Бояу, лак, тазалау құралдары және басқа да тұрмыстық нысандардың иісі ауада болып, кептіргішке кіруі мүмкін. Мұндай істерді байқасаңыз, кептіргішті пайдаланудан бұрын толықтай желдетіңіз. Жабық аймақта кептіретін болсаңыз, кептіргіш орта температурасының артуына себеп болуы мүмкін. Сәйкесінше терезелерді ашып, бөлмені желдетіңіз. Ылғал киімдерді кір жуу машинасында немесе кептіргіште ұзақ уақыт қалып қойғаннан кейін кептіруге әрекет етпеңіз.
Кептіргіш бұйымдар кептірілмей өшеді.	<ul style="list-style-type: none"> Салынған кір өте аз. Сүлгілер сияқты қосымша бұйымдарды салып, қайта кептіріп көріңіз.
Киімдердің түктері бар.	<ul style="list-style-type: none"> Бұйымдарды кептіргіштің ішіне салмас бұрын, қыл-қыбыр сүзгісінің тазалығын тексеріңіз. Көп мөлшерде түктерді жинайтын бұйымдарды кептіру кезінде, қыл-қыбыр сүзгісін циклдің ортасында тазалау қажет болуы мүмкін. Кейбір маталар (ақ сүлгілер сияқты) көбірек түк шығарады және түктер оңай жабысатын басқа бұйымдардан (қара зығыр шалбар сияқты) бөлек кептірілуі керек. Кептіруден бұрын қалталар бос екенін тексеріңіз.
Кептіргіштің айналасындағы температурасы артады немесе ылғалдың иісі шығады.	<ul style="list-style-type: none"> Қыздырғыш сорғысы бар кептіргіштер жүйені салқындату үшін, кептіру процесі барысында кептіргіштің ішіндегі және сыртындағы ауаны айналдырады. Кептіргішті нашар желдетілетін аймақта пайдалану пайдалану ортасына байланысты орта ылғалдылық деңгейін арттыруы және/немесе ылғалдықтың иісі шығуына себеп болуы мүмкін. Кептіргішті пайдалану кезінде дұрыс желдетіңіз.
Су төгілмей тұр.	<ul style="list-style-type: none"> Төгу шлангісінде бұралған және бүгілген жерлері бар-жоғын тексеріңіз. Шланг бұралған немесе бүгілген болса, оны түзулеп, едендегі ағызу жүйесіне бекем жалғаңыз. Ағызу шлангісі қатып қалмағанын тексеріңіз. Шланг қатып қалған болса, жылы суға салып, шлангінің ішіндегі суды ерітіңіз және ағызыңыз. Шлангіні қайта жалғап, дұрыс ағып тұрғанын тексеріңіз.

Егер мәселе сонда да шешілмесе, жергілікті Samsung қызмет көрсету орталығына хабарласыңыз.

Ақпарат кодтары

Егер кептіргіш жұмыс істемей қалса, экрандағы ақпарат кодын қараңыз. Төмендегі кестеге қарап, ұсыныстарды орындап көріңіз.

Ақпарат коды	Мағынасы	Әрекет
Door is open (Есігі ашық)	Есігі ашық кептіргішті пайдалану	<ul style="list-style-type: none"> • Есігін жауып, қайта іске қосыңыз. • Сонда да түзелмесе, қызмет көрсету орталығына хабарласыңыз. • Child Lock (Балалардан бұғаттау) функциясын қосулы екенін тексеріңіз. Child Lock (Балалардан бұғаттау) функциясы қосулы болса, кептіргіш жұмыс істемей тұрған жағдайда да, есікті ашқан кезде осы хабар көрсетілуі мүмкін.
Open door & check inside (Есікті ашып, ішін тексеріңіз) (Child Lock on (Балалардан бұғаттау қосулы))	Child Lock (Балалардан бұғаттау) қосулы. Есігін ашып, барабанның ішін тексеріңіз.	<ul style="list-style-type: none"> • Child Lock (Балалардан бұғаттау) қосулы болса, Child Lock функциясын немесе қуатты өшіріңіз.
Check filter (Сүзгіні тексеру)	Қыл-қыбыр сүзгісінің ақаулығы	<ul style="list-style-type: none"> • Қыл-қыбыр сүзгісі жинағын тексеріңіз. • Сонда да түзелмесе, қызмет көрсету орталығына хабарласыңыз.
Check inner cover of heat exchanger (Жылу алмастырғышының ішкі қақпағын тексеру)	Ішкі жылу алмастырғыш қақпағының ақаулығы	<ul style="list-style-type: none"> • Ішкі жылу алмастырғыш қақпағының жинағын тексеріңіз. • Сонда да түзелмесе, қызмет көрсету орталығына хабарласыңыз.
Check drainage (Дренаж жүйесін тексеру) / Empty the tank (Бакты босатыңыз)	Су төгу ақаулығы Су төгу сорғысының ақаулығы Төгу шлангісі қалып қалған Су сауыты толып тұр	<ul style="list-style-type: none"> • Су төгу шлангісі бүктелмегенін немесе зақымдалмағанын тексеріңіз. • Шланг қатып қалса, шлангідегі суды еріту үшін, оны жылы суға малынған сүлгімен шамамен он минут орап қойыңыз. • Су бағын босатып, кептіргішті іске қосыңыз және қайта іске қосыңыз. • Сонда да түзелмесе, қызмет көрсету орталығына хабарласыңыз.



Ақаулықты түзету

Ақпарат коды	Мағынасы	Әрекет
tC	Ауа температурасы сенсорына қатысты ақаулық	<ul style="list-style-type: none"> Қыл-қыбыр сүзгісін немесе қызу алмастырғышты тазалаңыз. Сонда да түзелмесе, қызмет көрсету орталығына хабарласыңыз.
tC5	Компрессор температурасы датчигіне қатысты ақаулық	<ul style="list-style-type: none"> Екі-үш минут күтіңіз. Қуатты қайта қосып, қайта іске қосыңыз.
tCA	Компрессордың үстіндегі температура датчигін тексеріңіз	<ul style="list-style-type: none"> Қуатты қайта қосып, қайта іске қосыңыз. Сонда да түзелмесе, қызмет көрсету орталығына хабарласыңыз.
3C	Қозғалтқыштың жұмысын тексеріңіз.	<ul style="list-style-type: none"> Циклді қайта бастап көріңіз. Сонда да түзелмесе, қызмет көрсету орталығына хабарласыңыз.
3CA	Терістегіш компрессорын тексеріңіз	<ul style="list-style-type: none"> Қуатты қайта қосып, қайта іске қосыңыз. Сонда да түзелмесе, қызмет көрсету орталығына хабарласыңыз.
AC6	Негізгі және инвертер PBA құралдарының арасындағы байланысты тексеріңіз.	<ul style="list-style-type: none"> Циклді қайта бастап көріңіз. Сонда да түзелмесе, қызмет көрсету орталығына хабарласыңыз.
HC	Компрессор қызып кетті	<ul style="list-style-type: none"> Қызмет көрсету орталығына қоңырау шалыңыз.
FIL + tEr (Зуммер шырылдайды)	Жылу алмастырғышты тазалау керек	Жылу алмастырғышты тазалаңыз.

Экранда ақпарат коды сонда да көрсетіліп тұрса, жергілікті Samsung қызмет көрсету орталығына хабарласыңыз.







Қосымша

Матаға күтім көрсету кестесі

Келесі таңбалар матаға күтім көрсету нұсқаулары ретінде берілген. Киімге күтім көрсету жапсырмаларында кептіру, ағарту, кептіру және үтіктеу не қажет болса, құрғақ күйде тазалауға қатысты нұсқаулар беріледі. Бұл таңбалар отандық және шетелдік киім өндірушілердің затбелгілерінде бірдей қолданылады. Киімді ұзақ пайдалану және жуған кезде ешбір мәселе туындамас үшін, оның зат белгісіндегі нұсқауларды орындаңыз.

Жуу циклы

	Қалыпты
	Тұрақты басу / Қыжымдануға төзімді / Қыжымдануды басқару
	Баппен кептірілетін / Нәзік маталар
	Қолмен жуу




Су температурасы**

●●●	Ыстық
●●	Жылы
●	Суық



ЕСКЕРІМ

** Нүктелер әр түрлі заттарға арналған тиісті сумен жуу температурасын көрсетеді. Келесі параметрлерге арналған температура ауқымдары: Ыстық 41-52 °С, Жылы 29-41 °С және Суық 16-29 °С. (Жуғыш затты белсендіру және тиімді жуу үшін жуатын су температурасы кемінде 16 °С болуы керек.)




Ағартқыш

	Кез келген ағартқыш (қажет болғанда)
	Тек хлор қосылмаған (хлор қаупі жоқ) Ағартқыш (қажет болғанда)
	Кептіргіштің кептіру циклы




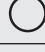

Қалыпты

	Тұрақты басу / Қыжымдануға төзімді / Қыжымдануды басқару
	Баппен кептірілетін / Нәзік маталар

Арнайы нұсқаулықтар

	Іліп кептіру / Ілу үшін кептіру
	Сорғытып кептіру
	Жатқызып кептіру

Қызу параметрлері

	Жоғары
	Орташа
	Төмен
	Кез келген қызу
	Қызу/Ауа жоқ



Қосымша

Үтіктеу не булау үшін кептіру температуралары

	Жоғары
	Орташа
	Төмен

Кірге қатысты сақтық белгілері

	Жууға болмайды
	Сығуға болмайды
	Ағартуға болмайды
	Кептіргішпен кептіруге болмайды
	Булауға болмайды (үтіктеу кезінде)
	Үтіктеуге болмайды

Құрғақ тазалау

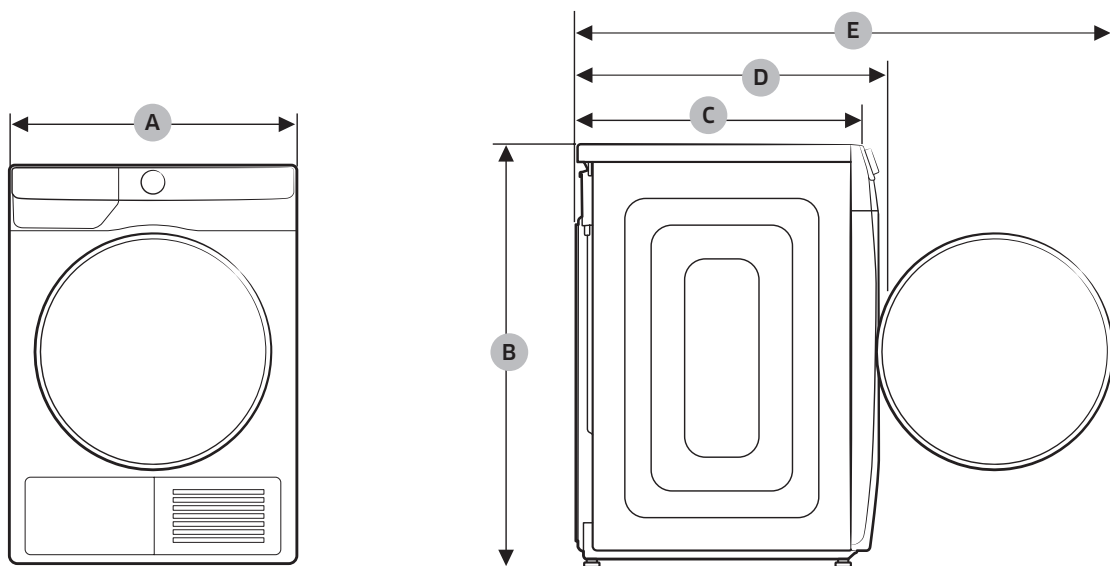
	Құрғақ тазалау
	Құрғақ тазалауға болмайды
	Іліп кептіру / Ілу үшін кептіру
	Сорғытып кептіру
	Жатқызып кептіру

Қоршаған ортаны қорғау

- Бұл құрылғы қайта өңдеуден өткізуге болатын материалдардан жасалған. Егер бұл құрылғыны тастағыңыз келсе, жергілікті қоқыс тастау ережелерін орындаңыз. Құрылғыны тоққа қосуға жол бермес үшін қорек сымын кесіп алыңыз. Жануарлар мен кішкене балалар қамалып қалмас үшін, есігін ағытып алыңыз.
- Құрамында фторлы жылыжай газы бар.
Герметикалық тұмшаланған құрылғы.
Газды атмосфераға жібермеңіз.
Салқындатқыш (Түрі): R-134a (GWP = 1430)
Салқындатқыш (Қю): 0,43 kg, 0,615 tCO2e



Техникалық сипаттама



ТҮРІ		КІР АЛДЫҒЫ ЖАҒЫНАН САЛЫНАТЫН КЕПТІРГІШ	
ҮЛГІ АТАУЫ		DV9*T7***** DV8*T7***** DV9*T6***** DV8*T6***** DV9*T5***** DV8*T5*****	DV9*T8*****
ӨЛШЕМДЕРІ	A	600 мм	600 мм
	B	850 мм	850 мм
	C	600 мм	600 мм
	D	650 мм	660 мм
	E	1100 мм	1110 мм
САЛМАҒЫ		49,0 кг	52,0 кг
ЭЛЕКТР ПАРАМЕТРЛЕРІ	АТ 220–240 В / 50 Гц	780–800 Вт	
РҰҚСАТ ЕТІЛЕТІН ТЕМПЕРАТУРА		5–35 °С	
ТОК СОҒУ ҚАУПІНЕН ҚОРҒАУ КЛАСЫ		I	

Көрсетілген мақсатта, қалыпты жағдайда қолдану керек

Ұсынылатын қолдану мерзімі: 7 жыл

Өндіруші құрылғының дизайны мен техникалық параметрлерін алдын ала ескертусіз өзгерту құқығына ие

EAC

Өнім өндірілген жердің атауы: Қытайда жасалған

Өндіруші:

Samsung Electronics Co., Ltd / Самсунг Электроникс Ко., Лтд”

Өндірушінің мекен-жайы:

Корея Республикасы, (Мэтан-донг) 129, Самсунг-ро, Енгтонг-гу, Сувон қ., Кёнги-до, 16677

Зауыттың мекенжайы:

1. 501 Сухонг Ист Рoad, Индастри Паркі, Сучжоу, Цзянсу, П.Р., Қытай немесе

2. 218 Цзэйпу Рoad, Индастри Паркі, Сучжоу, Цзянсу, П.Р., Қытай, Suzhou Samsung Electronics Co., Ltd.

ҚР аумағында тұтынушылардан шағымдар мен ұсыныстарды қабылдайтын ұйым:

“SAMSUNG ELECTRONICS CENTRAL EURASIA” (САМСУНГ ЭЛЕКТРОНИКС ЦЕНТРАЛЬНАЯ ЕВРАЗИЯ) ЖШС

Қазақстан Республикасы, Алматы қаласы, Әл Фараби даңғылы, 36 үй, 3, 4 қабат



Символ Кедендік одақтың 005/2011 техникалық регламентіне сәйкес қолданылады және осы өнімнің қаптамасын екінші рет пайдалануға арналмағанын және жоюға жататынын көрсетеді. Осы өнімнің қаптамасын азық-түлік өнімдерін сақтау үшін пайдалануға тыйым салынады.



Символ қаптаманы жою мүмкіндігін көрсетеді. Символ сандық код және/немесе әріп белгілері түріндегі қаптама материалының белгісімен толықтырылуы мүмкін.

СҰРАҒЫҢЫЗ НЕМЕСЕ ҰСЫНЫСЫҢЫЗ БАР МА?

ЕЛ	ҚОҢЫРАУ ШАЛЫҢЫЗ	НЕМЕСЕ МЫНА МЕКЕНЖАЙҒА ХАБАРЛАСЫҢЫЗ:
RUSSIA	8-800-555-55-55	www.samsung.com/ru/support
BELARUS	810-800-500-55-500	www.samsung.com/support
GEORGIA	0-800-555-555	www.samsung.com/support
ARMENIA	0-800-05-555	www.samsung.com/support
AZERBAIJAN	0-88-555-55-55	www.samsung.com/support
KAZAKHSTAN	8-10-800-500-55-500 (GSM: 7799)	www.samsung.com/kz_ru/support
UZBEKISTAN	00-800-500-55-500 (GSM: 7799)	www.samsung.com/uz_ru/support
KYRGYZSTAN	00-800-500-55-500 (GSM: 9977)	www.samsung.com/support
TAJIKISTAN	8-10-800-500-55-500 (GSM: 8888)	www.samsung.com/support
MONGOLIA	1800-25-55	www.samsung.com/support
MOLDOVA	+373-22-667-400	www.samsung.com/support



DC68-04169J-02

Issiqlik nasosli quritish mashinasi

Foydalanuvchi qo'llanmasi

DV9*T*****/DV8*T*****

SAMSUNG



Mundarija

Xavfsizlikka oid ma'lumotlar	4
Texnika xavfsizligi ko'rsatmalari to'g'risida muhim ma'lumotlar	4
Muhim xavfsizlik belgilari	4
Texnika xavfsizligi bo'yicha muhim choralar	5
Ushbu barabandli quritish mashinasida yong'in xavfini kamaytirish uchun quyidagilarga rioya qilish kerak	7
O'rnatishga oid muhim ogohlantirishlar	8
Foydalanishga oid muhim ogohlantirishlar	9
Foydalanishga oid ogohlantirishlar	11
Tozalashga oid muhim ogohlantirishlar	12
Muzlashni oldini olish uchun choralar	12
WEEE belgisiga oid ko'rsatmalar	13
O'rnatish	14
To'plam tarkibiga kiruvchi qismlar	14
O'rnatish bo'yicha talablar	16
Qadam-baqadam o'rnatish	17
Eshik ochilish yo'nalishini o'zgartirish	21
Atrof-muhitni muhofaza qilish	25
Ishga tushirishdan avval	26
Boshlang'ich sozlash	26
Quritishga oid ko'rsatmalar	27
Ishlatish amallari	29
Boshqaruv paneli	29
Siklni ishlatish	31
Sikllar tavsifi	32
Additional functions (Qo'shimcha funksiyalar)	35
System Functions (Tizim funksiyalari)	37
Maxsus xususiyatlar	39
Qarov	44
Suv bakini bo'shatish	44
Tozalash	45



Nosozliklarni bartaraf qilish	49
Tekshirish nuqtalari	49
Axborot kodlari	51
Ilova	53
Kiyimlarning yorliqlaridagi belgilarning bayoni	53
Atrof-muhitni himoya qilish	54
Xarakteristikasi	55



Xavfsizlikka oid ma'lumotlar

Yangi Samsung quritish mashinasini xarid qilganingiz bilan tabriklaymiz. Ushbu qo'llanmada mashinani o'rnatish, undan foydalanish va uni tegishli tarzda saqlash bo'yicha muhim ma'lumotlar beriladi. Quritish mashinasining ko'pgina afzalliklari va imkoniyatlaridan to'liq darajada foydalanish uchun ushbu qo'llanmani o'qib chiqing.

Texnika xavfsizligi ko'rsatmalari to'g'risida muhim ma'lumotlar

Ushbu qo'llanmadagi ogohlantiruvchi xabarlar va xavfsizlik bo'yicha muhim ko'rsatmalar bo'lishi mumkin bo'lgan barcha holatlar va vaziyatlarni qamrab olmaydi. Quritish mashinasini o'rnatish, unga texnik xizmat ko'rsatish va undan foydalanishda foydalanuvchi e'tiborli va ehtiyotkor bo'lishi kerak.

Tushunarsiz muammo yoki vaziyat ro'y bersa, doim ishlab chiqaruvchi bilan bog'laning.

Muhim xavfsizlik belgilari

Ushbu foydalanuvchi qo'llanmasida foydalaniladigan belgilar va ramzlar quyidagi ma'nolarni bildiradi:

OGOHLANTIRISH

Jiddiy jarohat olish, o'lim va/yoki mulkka shikast yetishiga olib kelishi mumkin bo'lgan xatarlar va ehtiyotsizliklar.

DIQQAT

Jarohat olish va/yoki mulkka shikast yetishiga olib kelishi mumkin bo'lgan xatarlar va ehtiyotsizliklar.

DIQQAT

Yong'in yoki portlash xavfini kamaytirish uchun ushbu asosiy ehtiyot choralariga rioya qiling.

IZOH

Jarohat olish yoki moddiy zarar yetishi xatarini ko'rsatadi.

Yo'l-yo'riqlarni o'qing

Ushbu ogohlantiruvchi belgilar Sizni va boshqalarning shikastlanishlarini oldini olish uchun bu yerda keltirilgan. Iltimos, ularga qat'iy amal qiling.

Ushbu qo'llanmani o'qib chiqqandan keyin sizga keyinchalik kerak bo'lishi mumkin bo'lgan ma'lumotlarni qidirish uchun uni ishonchli joyda saqlang.

Ushbu mashinadan foydalanishdan avval barcha ko'rsatmalarni o'qib chiqing.

Ushbu mashina elektr toki va harakatlanuvchi detallardan foydalanganligi uchun ehtimoliy xatarlar mavjud. Ushbu mashina bilan xavfsiz tarzda ishlash uchun uning qanday ishlashi bilan tanishib chiqing va undan foydalanganda xavfsizlik choralariga amal qiling.

OGOHLANTIRISH

Yong'in xavfi bor

- Kiyim quritgichni o'rnatish malakali mutaxassis tomonidan bajarilishi kerak.
- Kiyim quritgichni ishlab chiqaruvchining ko'rsatmalari va mahalliy qonun-qoidalarga ko'ra o'rnating.
- Jiddiy jarohat olish yoki o'lim xatarini kamaytirish uchun o'rnatish bo'yicha barcha ko'rsatmalarga amal qiling.



Texnika xavfsizligi bo'yicha muhim choralar

OGOHLANTIRISH

Yong'in chiqishi, elektr toki urishi yoki jarohat olish xavfini kamaytirish uchun jihozdan foydalanganda quyidagi asosiy ehtiyot choralariga amal qiling:

1. Agar bolalar nazorat ostida bo'lmasalar yoki ularga xavfsizlik uchun javobgar shaxs tomonidan ushbu qurilmadan foydalanish to'g'risida avvaldan ko'rsatmalar berilmagan bo'lsa, bu qurilmadan jismoniy yoki aqliy qobiliyatlari cheklangan yoki bilimi va tajribasi yetarli bo'lmagan shaxslar (jumladan bolalar) foydalanishlari mumkin emas.
2. **Yevropada foydalanish uchun:** Moslamadan yoshi 8 dan oshgan bolalar, jismoniy, sezuvchanlik yoki aqliy qobiliyati cheklangan odamlar tegishli yo'l-yo'riq yoki ko'rsatma berilgan taqdirda va uning xavfini tushingan holda foydalanishi mumkin. Bolalar ushbu qurilma bilan o'ynamasliklari kerak. Tozalash va texnik xizmat ko'rsatish bolalar tomonidan nazoratsiz tarzda amalga oshirilmasligi kerak.
3. Bolalar jihoz bilan o'ynamasliklarini nazorat qilib turishingiz kerak.
4. Agar elektr manbaiga ulash kabeli shikastlangan bo'lsa, xatarlarning oldini olish uchun u ishlab chiqaruvchi, uning xizmat ko'rsatish agenti yoki malakali shaxslar tomonidan almashtirilishi kerak.
5. Qurilma bilan birga berilgan yangi shlanglar to'plamidan foydalanilishi va eski shlanglar to'plamidan qayta foydalanilmasligi lozim.
6. Asosida havo almashtirilishi uchun tirqishlari bo'lgan qurilmalarda gilam ushbu tirqishlarni to'sib qo'ymasligi kerak.
7. **Yevropada foydalanish uchun:** Uzluksiz nazorat ostida bo'lmasa, 3 yoshdan kichik bolalarni yaqinlashtirmang.
8. **DIQQAT:** Issiqlik o'chirgichining tasodifiy qayta o'rnatilishi tufayli yetadigan zararlarning oldini olish uchun qurilma taymer singari tashqi o'chirib-Yoqilgan qurilmasi orqali elektr toki bilan ta'minlanmasligi yoki xizmat ko'rsatuvchilar tomonidan muntazam ravishda o'chirib-yoqiluvchi zanjirga ulanmasligi kerak.
9. Agar tozalash uchun sanoatda ishlatiladigan kimyoviy moddalardan foydalanilsa, kir quritgichdan foydalanilmasligi kerak.



Xavfsizlikka oid ma'lumotlar

10. Imkoni bo'lsa, tolali tuzoq tez-tez tozalab turilishi lozim.
11. Kir quritgich atrofida tola to'planib qolishiga yo'l qo'ymaslik lozim. (bino tashqarisi orqali havo almashtirib turish mo'ljallangan qurilmalarga taalluqli emas)
12. Boshqa yoqilg'ilarni yoquvchi boshqa qurilmalardan, jumladan ochiq olovlardan xonaga gazlarning qayta oqib kirishini oldini olish uchun mos havo almashishi bilan ta'minlash zarur.
13. Kir quritgichda yuvilmagan narsalarni quritmang.
14. O'simlik yog'i, atseton, spirt, benzin, kerosin, dog' ketkazuvchilar, skipidar, mum va mum ketkazuvchilar kabilar bilan kirlangan buyumlarni kir quritgichda quritishdan avval qo'shimcha kir yuvish vositasi bilan issiq suvda yuvish lozim.
15. Porolon (lateks ko'pigi), dush uchun qalpoqlar, suv o'tkazmaydigan matolar, rezina qoplamali buyumlar va porolon astarlari bilan qoplangan kiyimlar yoki yostiqlar kir quritgichda quritilmasligi kerak.
16. Mato yumshatgichlar yoki shunga o'xshash mahsulotlardan mato yumshatgich ishlab chiqaruvchisi tomonidan ko'rsatilgan ko'rsatmalarga ko'ra foydalanish lozim.
17. Buyumlarning ular shikastlanmasligini kafolatlovchi haroratda qoldirilishini ta'minlash uchun kir quritish siklining so'nggi qismi issiqliksiz (sovutish sikli) bo'lib o'tadi.
18. Cho'ntaklardan o't oldirgichlar va gugurtlar kabi har qanday buyumlarni olib qo'ying.
19. **OGOHLANTIRISH:** Barcha buyumlar tez olinmas va issiqlikning tarqalishi uchun yoyilmas ekan, hech qachon kir quritgichni quritish sikli tugashidan avval to'xtatmang.
20. Chiquvchi havo gaz yoki boshqa yoqilg'ilarni yoquvchi qurilmalardan tutunlarni chiqaruvchi mo'rilarga chiqarilmasligi kerak.
21. Qurilma qulflanuvchi eshik, sirpanuvchi eshik yoki kir quritgichga qarshi bo'lgan tomonida ilmog'i bo'lgan eshik ortiga kir quritgich eshigi ochilishi cheklanadigan tarzda o'rnatilmasligi kerak.
22. **OGOHLANTIRISH:** Qurilma taymer singari tashqi o'chirib-Yoqilgan qurilmasi orqali elektr energiyasi bilan ta'minlanmasligi yoki xizmat ko'rsatuvchilar tomonidan muntazam ravishda o'chirib-yoqiluvchi zanjirga ulanmasligi kerak.

Faqat issiqlik nasosili modelda: Yo'l-yo'riqlarda quyidagilar ham bo'lishi lozim:



OGOHLANTIRISH: Agar mashinaning atrofi o'ralsa yoki inshootga ichki o'rnatilgan bo'lsa, havo almashish tuynuklari to'silib qolmasin.

OGOHLANTIRISH: Sovitish moddasining aylanish sxemasiga shikast yetkazmang.

Ushbu barabandli quritish mashinasida yong'in xavfini kamaytirish uchun quyidagilarga rioya qilish kerak

⚠️ DIQQAT

O'simlik yog'i yoki kulinariya yog'i tekkan yoki ivitilgan kiyimlar yong'in xavfini keltirib chiqaradi va ularni quritish mashinasiga solmaslik lozim. Yog' tekkan kiyimlar o'z-o'zidan yonib ketishi mumkin, ayniqsa, quritish mashinasi kabi issiqlik manbalari ta'sirida ostida qolganda. Bu kiyimlar issiqlik ta'sirida qolganda, yog'da oksidlanish reaksiyasi kelib chiqadi. Oksidlanish issiqlik hosil qiladi. Agar issiqlik chiqib ketmasa, bu kiyimlar yong'in chiqishi uchun yetarli bo'ladigan darajada qiziydi. Yog' tekkan narsalar va kiyimlarni uyum qilish, taxlash yoki saqlash issiqlik chiqib ketishiga yo'l qo'ymaydi va bu orqali yong'in xavfini keltirib chiqaradi. Agar o'simlik yog'i yoki oziq-ovqat yog'i tekkan yoki sochlarni parvarishlash vositalari bilan ifloslangan matolarni quritgichga solish juda zarur bo'lsa, ularni avval kir yuvish vositasi bilan qo'shimcha ravishda issiq suvda yuvish kerak - bu xavfni kamaytiradi, ammo butunlay yo'q qilmaydi.

Quritish mashinasining 'cool down' (sovitish) sikli solingan kirlarning haroratini pasaytirish uchun ishlatilishi kerak. Ularni quritish mashinasidan olib tashlamaslik kerak yoki issiq holatda uyum qilib to'plamaslik yoki taxlamaslik kerak.

Ilgari benzin, quruq holatda tozalash uchun mo'ljallangan eritmalar yoki boshqa yonuvchan yoki portlovchi moddalar bilan tozalangan, yuvilgan, ivitilgan yoki dog'langan narsalarni quritish mashinasiga solmaslik kerak. Maishiy muhitda ko'p ishlatiladigan juda tez alanga oladigan moddalarga aseton, denaturatlangan spirt, benzin, kerosin, dog'larni ketkazish vositalari (ba'zi brendlar), turpentin, mumlar va mumlarni ketkazuvchi vositalar kiradi.

Gubkasifat rezina (shuningdek, latekli ko'pik rezina deb ham nomlanadi) yoki shunga o'xshash teksturalangan rezinani o'z ichiga olgan narsalar. Bunday materiallarni issiq muhitda quritish mashinasida quritilmasligi kerak. Gubkasifat rezina materiallar, qizdirilganda, o'z-o'zidan yonib yong'in chiqarishi mumkin.

Statik elektr ta'sirlarini yo'qotish uchun quritish mashinasida mato yumshatgichlar yoki shunga o'xshash mahsulotlarni ishlatilmaslik kerak, agar ushbu mato yumshatgich yoki mahsulot ishlab chiqaruvchisi shunday qilishga alohida tavsiya bermagan bo'lsa.

Metaldan qilingan tayanchlarni o'z ichiga olgan ichki kiyimlarni quritish mashinasiga solmaslik kerak. Quritish paytida metal tayanch bo'shashib qolsa, quritish mashinasiga shikast yetishi mumkin. Agar mavjud bo'lsa, bunday narsalar uchun mo'ljallangan quritish stellajidan foydalanish mumkin.

Dushda cho'milish uchun kiyiladigan qalpoq yoki kichkintoylarning suv o'tkazmaydigan tagliklari kabi plastik buyumlarni quritish mashinasiga solmaslik kerak.

Rezina tayanchli buyumlar, gubkasifat rezina yostiqlar, yostiqlar bilan to'ldirilgan kiyimlar, rezina etiklar va rezina qoplamali tennis poyabzallarini sovitish mashinasiga solmaslik kerak.

Yuvilmagan narsalarni quritish mashinasida quritmang (yoki kir yuvish mashinasining quritish rejimida va hokazolarda quritmang).

O'simlik yog'i, atseton, spirt, benzin, kerosin, dog' ketkazuvchilar, skipidar, mum va mum ketkazuvchilar kabilar bilan kirlangan buyumlarni kir quritgichda quritishdan avval qo'shimcha kir yuvish vositasi bilan issiq suvda yuvish lozim.

Porolon (lateks ko'pigi), dush uchun qalpoqlar, suv o'tkazmaydigan matolar, rezina qoplamali buyumlar va porolon astarlari bilan qoplangan kiyimlar yoki yostiqlar kir quritgichda quritilmasligi kerak.



Xavfsizlikka oid ma'lumotlar

Mato yumshatgichlar yoki shunga o'xshash mahsulotlardan mato yumshatgich ishlab chiqaruvchisi tomonidan ko'rsatilgan ko'rsatmalarga ko'ra foydalanish lozim.

Buyumlarning ular shikastlanmasligini kafolatlovchi haroratda qoldirilishini ta'minlash uchun kir quritish siklining so'nggi qismi issiqliksiz (sovutish sikli) bo'lib o'tadi.

Yog' tekkan kiyimlar o'z-o'zidan yonib ketishi mumkin, ayniqsa, quritish mashinasi kabi issiqlik manbalari ta'sirida ostida qolganda. Bu kiyimlar issiqlik ta'sirida qolganda, yog'da oksidlanish reaksiyasi kelib chiqadi. Oksidlanish issiqlik hosil qiladi. Agar issiqlik chiqib ketmasa, bu kiyimlar yong'in chiqishi uchun yetarli bo'ladigan darajada qiziydi. Yog' tekkan narsalar va kiyimlarni uyum qilish, taxlash yoki saqlash issiqlik chiqib ketishiga yo'l qo'ymaydi va bu orqali yong'in xavfini keltirib chiqaradi.

Agar o'simlik yog'i yoki oziq-ovqat yog'i tekkan yoki sochlarni parvarishlash vositalari bilan ifloslangan matolarni quritgichga solish juda zarur bo'lsa, ularni avval kir yuvish vositasi bilan qo'shimcha ravishda issiq suvda yuvish kerak - bu xavfni kamaytiradi, ammo butunlay yo'q qilmaydi.

Barcha buyumlar tez olinmas va issiqlikning tarqalishi uchun yoyilmas ekan, hech qachon kir quritgichni quritish sikli tugashidan avval to'xtatmang.

Cho'ntaklardan o't oldirgichlar va gugurtlar kabi har qanday buyumlarni olib qo'ying.

Agar kirlarni tozalash sanoatda ishlatiladigan kimyoviy moddalardan foydalanilgan bo'lsa, ularni quritish mashinasida quritmang (yoki kir yuvish mashinasining quritish rejimida va hokazolarda quritmang).

O'rnatishga oid muhim ogohlantirishlar

OGOHLANTIRISH

Ushbu qurilmani o'rnatish malakali texnik yoki xizmat ko'rsatuvchi kompaniya tomonidan amalga oshirilishi kerak.

- Ushbu talabga amal qilmaslik elektr toki urishi, yong'in chiqishi, portlash, mahsulotning ishlashi bilan bog'liq muammolar yoki shikastlanishga olib kelishi mumkin.

Elektr shnurini devor rozetkasiga ulang va bu rozetkadan faqat shu mashina uchun foydalaning. Bundan tashqari, uzaytirgichdan foydalanmang.

- Uchtalik yoki uzaytma simdan foydalangan holda, rozetkaga boshqa qurilmalarni ulash elektr toki urishi yoki yong'inga olib kelishi mumkin.
- Elektr tarmog'idagi kuchlanish, chastota va tok kuchining qurilmaning texnik xususiyatlariga mosligiga ishonch hosil qiling. Ushbu talabga amal qilmaslik elektr toki urishi yoki yong'inga olib kelishi mumkin. Elektr tarmog'iga ulash kabeli vilkasini rozetkaga mahkam tiqing.

Chang va suv kabi begona moddalarni ketkazish uchun elektr manbaiga ulash kabelining vilkasi va aloqa joylarini muntazam ravishda quruq latta bilan artib turing.

- Elektr manbaiga ulash vilkasini uzing va quruq latta bilan arting.
- Ushbu talabga amal qilmaslik elektr toki urishi yoki yong'inga olib kelishi mumkin.

Barcha o'rama materiallarini bolalarning qo'li yetmaydigan joylarda saqlang, chunki o'rama materiallari ular uchun xavfli bo'lishi mumkin.

- Agar bola paketni boshiga qo'ysa, bu uning bo'g'ilib qolishiga olib kelishi mumkin.

Ushbu mashina ishonchli tarzda yerga ulangan bo'lishi kerak.

Ushbu mashinani gaz ta'minoti trubasi, plastik vodoprovod trubasi yoki telefon liniyasi orqali yerga ulamang.

- Bu tok urishi, yong'in chiqishi, portlash yoki mahsulotning ishlashi bilan bog'liq muammolarga olib kelishi mumkin



- Hech qachon elektr shnurni tegishli ravishda yerga ulanmagan rozetkaga ulamang, hamda uning mahalliy va milliy talablarga muvofiq ekanligiga ishonch hosil qiling.

Mashinani tashqi ta'sir muhitida o'rnatmang yoki saqlamang.

Tarmoq rozetkasiga ulanmagan shikastlangan vilka yoki elektr manbaiga ulash kabelidan foydalanmang.

- Bu tok urishi yoki yong'inga olib kelishi mumkin.

Agar vilka (elektr kabeli) shikastlangan bo'lsa, xatarning oldini olish uchun u ishlab chiqaruvchi, uning xizmat ko'rsatish agenti yoki malakali shaxslar tomonidan almashtirilishi kerak.

Bu mashina rozetkadan osongina foydalanish mumkin bo'lgan tarzda joylashtirilishi kerak.

Elektr manbaiga ulash shnurini qattiq tortmang yoki ortiq darajada bukumang.

Elektr manbaiga ulash shnurini o'ramang yoki bog'lamang.

Elektr manbaiga ulash shnurini metall buyumlarga osmang, elektr manbaiga ulash shnuri ustiga og'ir buyumlarni qo'ymang, elektr manbaiga ulash shnurini buyumlar orasiga joylashtirmang yoki elektr manbaiga ulash shnurini mashinaning orqa devorida joylashgan maydonga kiritmang.

- Bu tok urishi yoki yong'inga olib kelishi mumkin.

Vilkani rozetkadan sug'urishda shnuridan tortmang.

- Vilkadan ushlagan holda, vilkani rozetkadan sug'urib oling.
- Ushbu talabga amal qilmaslik elektr toki urishi yoki yong'inga olib kelishi mumkin.

Ushbu mashina ishonchli tarzda yerga ulangan bo'lishi kerak. Hech qachon elektr shnurini tegishli ravishda hamda mahalliy va milliy talablarga muvofiq ravishda yerga ulanmagan rozetkaga ulamang. Bu mashinani yerga ulash yuzasidan ma'lumot uchun o'rnatish yo'riqnomasini ko'ring.

Mashinani qattiq, tekis polga o'rning.

- Ushbu talabga amal qilmaslik anomal tebranishlar, shovqin chiqishi yoki mahsulot nosozliklariga olib kelishi mumkin.

Sochga sepiladigan lak issiqlik almashgichining gidrofillik xususiyatini susaytirishi, natijada sovitish amali bajarilayotganida mashinaning sirtida kondensat tomchilar hosil bo'lishi mumkin. Shu sababli mashinani go'zallik salonlariga o'rnatmang.

Ushbu jihoz elektr tarmog'iga ulash shnuri, vodoprovod krani va suv chiqarish quvuridan foydalanish mumkin bo'lgan tarzda o'rnatilishi kerak.

Foydalanishga oid muhim ogohlantirishlar

OGOHLANTIRISH

Bolalar yoki uy hayvonlari mashina ustiga chiqmasin. Bundan tashqari, mashinani chiqitga chiqarishda eshigining qulfini (dastasini) olib tashlang.

- Bolalar yiqilib tushib, jarohat olishi mumkin.
- Agar bolalar mashina ichida berkilib qolsa, bo'g'ilib qolishi mumkin.

Baraban aylanayotgan paytida mashina ichiga tegmang.

Mashina ustiga o'tirmang, eshigiga suyanmang.

- Aks holda mashina ag'darilib ketib, jarohat yetkazishi mumkin.



Xavfsizlikka oid ma'lumotlar

Kirlar yuvish mashinasida aylantirilganidan keyingina quritishga soling.

Kir quritgichda yuvilmagan narsalarni quritmang.

Kondensat suvni ichmang.

Barcha buyumlar tez olinmas va issiqlikning tarqalishi uchun yoyilmas ekan, hech qachon kir quritgichni quritish sikli tugashidan avval to'xtatmang.

Gazolin, kerosin, benzin, suyultirgich, spirt kabi yonuvchi moddalar bilan ifloslangan kirlarni quritmang.

- Bu tok urishi, yong'in yoki portlashga olib kelishi mumkin.

Uy hayvonlari mashinani tishlamasin yoki o'ynamasin.

- Bu elektr toki urishi yoki jarohatlanishga olib kelishi mumkin.

Mashinani chiqitga chiqarishdan oldin uning eshigini va elektr shnurini ajratib tashlang.

- Aks holda elektr shnuriga shikast yetishi yoki tan jarohati olish mumkin.

Elektr manbaiga ulash kabeli vilkasiga ho'l qo'llaringiz bilan tegmang.

- Bu tok urishiga sabab bo'lishi mumkin.

Gaz (tabiiy gaz, propan, siqilgan gaz) sizib chiqish holatlari yuz berganda mashinaga yoki elektr kabeliga tegmagan holda darhol xonani shamollating.

- Bu paytda xonani shamollatish uchun ventilyatorni ishga tushirmang.
- Uchqun chiqishi portlash yoki yong'inga olib kelishi mumkin.

Yo'riqnomalarda aniq-tiniq ko'rsatma berilmagan bo'lsa, mashinaning biror qismini ta'mirlamang, almashtirmang yoki texnik xizmat ko'rsatishga urinmang. Bu mashinaga xizmat ko'rsatish uchun tegishli malakaga ega bo'lishingiz kerak.

Qurilmani o'zingizcha ta'mirlash, qismlarga ajratish yoki o'zgartirishga urinmang.

- Standart saqlagichlardan tashqari, boshqa hech qanday saqlagichlardan (masalan, mis, po'lat sim va hokazolardan) foydalanmang.
- Jihozni ta'mirlash yoki qayta o'rnatish zarur bo'lsa, yaqinroqdagi xizmat ko'rsatish markaziga murojaat qiling.
- Ushbu talabga amal qilmaslik elektr toki urishi, yong'in chiqishi, mahsulotning ishlashi bilan bog'liq muammolar yoki shikastlanishga olib kelishi mumkin.

Siz xarid qilgan jihaz faqat uyda foydalanish uchun mo'ljallangan.

Mahsulotdan tijoriy maqsadlarda foydalanish maqsadga muvofiq emas. Bunday hollarda, mashinaga nisbatan Samsung tomonidan beriladigan kafolat qo'llanilmaydi va bunday noto'g'ri foydalanish natijasidagi nosozliklar yoki shikastlanishlar uchun javobgarlikni Samsung zimmasiga yuklab bo'lmaydi.

Agar mashina g'alati shovqin, kuygan hid yoki tutun chiqarsa, darhol elektr vilkasidan sug'uring va xizmat ko'rsatish markaziga murojaat qiling.

- Aks holda tok urishi yoki yong'in chiqishi mumkin.

Bolalar (yoki uy hayvonlari) mashina ichida yoki ustida o'ynashiga yo'l qo'ymang. Mashina eshigini ichkaridan ochish juda qiyin va agar bolalar mashina ichida berkilib qolsalar, jiddiy jarohatlanishlari mumkin.



Foydalanishga oid ogohlantirishlar

⚠️ DIQQAT

Qurilmaning ustiga chiqmang yoki qurilma ustiga buyumlarni (yuviladigan kirlar, yoqilgan shamlar, yoqilgan sigaretalar, kimyoviy moddalar, metall buyumlar kabilar) qo'ymang.

- Bu tok urishi, yong'in chiqishi, mahsulot bilan bog'liq muammolar yoki jarohatlanishga olib kelishi mumkin.

Quritish vaqtida yoki quritish nihoyasiga yetishi bilan shisha oynaga yoki bakning ichiga tegmang, chunki u issiq bo'ladi.

- Bu kuyishga sabab bo'lishi mumkin.

Quritish paytida jihoz eshigi oynasi qiziydi. Shu sababli eshik oynasiga tegmang.

Shuningdek, bolalarning mashina atrofida o'ynashi yoki jihoz eshigi oynasiga teginishiga yo'l qo'ymang.

- Bu kuyishga sabab bo'lishi mumkin.

Sochto'g'nag'ich, pichoq, tirnoq kabi o'tkir narsalar bilan tugmalarni bosmang.

- Bu elektr toki urishi yoki jarohatlanishga olib kelishi mumkin.

Kauchuk (lateks) yoki shunga o'xshash rezina materialli kirlarni quritmang.

- Rezina qiziganida yong'in chiqarishi mumkin.

O'simlik yog'i yoki iste'mol yog'i bilan ifloslangan kiyimlarni quritmang, chunki yuvilganida moy yaxshi tozalanmaydi. Bundan tashqari, kiyimlar qizib ketmasligi uchun isitmasdan quritish siklidan foydalaning.

- Yog' oksidlanishi natijasida kelib chiqqan issiqlik yong'in chiqishiga olib keladi.

Yog', qaymoq, loson yoki terini parvarishlash saloni, massaj saloni, go'zallik saloni yoki kasalxonada ishlatiladigan boshqa kimyoviy moddalar kabi yot moddalar bilan ifloslangan kirlarni quritmang.

- Bu tok urishi, yong'in, nosozlik yoki jarohatga olib kelishi mumkin.

Quritilishi kerak bo'lgan barcha kiyimlarning cho'ntaklari bo'sh ekanligiga ishonch hosil qiling.

- Tanga, to'g'nag'ich, mix, vint yoki tosh singari qattiq, o'tkir buyumlar mashinaga jiddiy shikast yetkazishi mumkin.

Katta to'qalari, tugmalari yoki boshqa og'ir metall buyumlari (sirtma, ilgak va izmalari, tugmalar qoplamasi) mavjud bo'lgan kiyimlarni quritmang.

Zarur bo'lsa, sikl paytida bo'linib yoki sinib ketishi mumkin bo'lgan matoli kamar, fartuk bog'ichi va simli ko'krakpechlarni mayda va yengil buyumlar to'riga soling.

Bu modelda quritgich varaqlarni ishlatish mumkin va yaxshiroq quritish uchun tavsiya etiladi.

Quritgich varaqlari bundan tashqari quritish vaqtida hosil bo'lgan statik elektrni kamaytirishda ham foydasi tegadi. Statik elektr tufayli buyumlar yoki jihozning o'zi ham shikastlanishi ehtimoli bor.

Quritgichni ko'mir changi, bug'doy uni va hokazolar kabi xavfli kukunlar yaqinida ishlatmang.

- Bu tok urishi, yong'in yoki portlashga olib kelishi mumkin.

Yonuvchan moddalarni mashina yaqiniga qo'ymang.

- Natijada mashinadan toksik gazlar chiqishi, qismlariga shikast yetishi, tok urishi, yong'in chiqishi yoki portlashi mumkin.
- Mashinani qulflanadigan eshik ortiga joylashtirmaslik kerak.

Quritish paytida yoki tugashi bilanoq mashinaning orqa tomoniga tegmang.

- Mashina issiq bo'ladi, kuydirib qo'yishi mumkin.



Xavfsizlikka oid ma'lumotlar

Tozalash oid muhim ogohlantirishlar

OGOHLANTIRISH

Mashinani suv sepush yo'li bilan tozalamang.

Mashinani tozalash uchun benzin, erituvchilar yoki spirtidan foydalanmang.

- Bu ranglarning o'chishi, shakli buzilishi, shikast, tok urishi yoki yong'inga olib kelishi mumkin.

Mashinani tozalash yoki unga texnik xizmat ko'rsatishdan avval, uni devordagi rozetkadan ajrating.

- Ushbu talabga amal qilmaslik elektr toki urishi yoki yong'inga olib kelishi mumkin.

Quritgichdan foydalanishdan oldin va keyin filtr qopqog'ini tozalang.

Mashina ichini muntazam ravishda tozalab turish uchun malakali muhandisga murojaat qiling.

Issiqlik almashgichni oyda bir marta yumshoq cho'tka yoki changyutkich bilan tozalang, issiqlik almashgichga qo'l tekkizmang. Aks holda jarohat yetishi mumkin.

Quritgichning ichki qismi muntazam ravishda malakali mutaxassis tomonidan tozalab turilishi kerak.

Muzlashni oldini olish uchun choralar

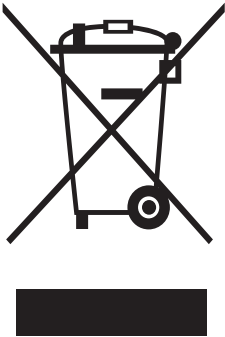
- Quritish mashinasini harorat Selsiy bo'yicha nol darajadan pastga tushmaydigan joyga o'rnating.
- Agar suvni chiqarib tashlash bevosita uzun oqava shlangi yordamida amalga oshiriladigan bo'lsa, shlang ichida qolgan suv qishda muzlashi mumkin. Jihaz ishlatilgandan keyin shlang ichida suv qolmaganligiga ishonch hosil qiling.
- Agar drenaj shlangi muzlagan bo'lsa, muzni eritish uchun shlangni taxminan o'n daqiqa davomida issiq suvga botirib olingan sochiq bilan o'rab qo'ying.



WEEE belgisiga oid ko'rsatmalar

Ushbu mashinani to'g'ri chiqitga chiqarish (Ishlatilgan elektr va elektronika jihozi)

(Chiqindilarni ajratgan holda yig'ish tizimiga ega bo'lgan mamlakatlarga tegishli)



Mahsulot, aksessuarlar yoki bosma nashrlardagi ushbu markirovka ushbu mahsulot va uning elektron yordamchi qurilmalarining (masalan, zaryadlash qurilmasi, naushniklar, USB kabeli) xizmat muddatlarini o'tab bo'lganlaridan keyin boshqa maishiy chiqindilar bilan birgalikda chiqitga chiqarib bo'lmasligini ko'rsatadi. Keraksiz buyumlarni nazoratsiz tarzda chiqitga chiqarish tufayli atrof-muhitga yoki odamlarning salomatliklariga yetkazilishi mumkin bo'lgan zararlarning oldini olish uchun ko'rsatilgan elementlarni tashlab yuborilayotgan qurilmaning boshqa qismlaridan ajratib oling va moddiy resurslardan oqilona tarzda takroran foydalanishga ko'maklashish uchun ulardan qayta foydalaning.

Uyda foydalanuvchilar ekologik jihatdan xavfsiz tarzda qayta foydalanish uchun ushbu qurilmalarni qayerda va qanday topshirish mumkinligi to'g'risida ma'lumotlar olish uchun o'zlari ushbu mahsulotni xarid qilgan chakana sotuvchiga yoki mahalliy hokimiyat ofi siga murojaat qilishlari kerak.

Biznes bilan shug'ullanuvchi foydalanuvchilar o'zlarining ta'minotchilari bilan bog'lanishlari va xarid shartnomasi qoidalari va shartlari bilan tanishishlari kerak. Ushbu mahsulot va uning elektron aksessuarlarini tashlab yuboriladigan boshqa tij oriy chiqindilar bilan birgalikda chiqitga chiqarmaslik kerak.

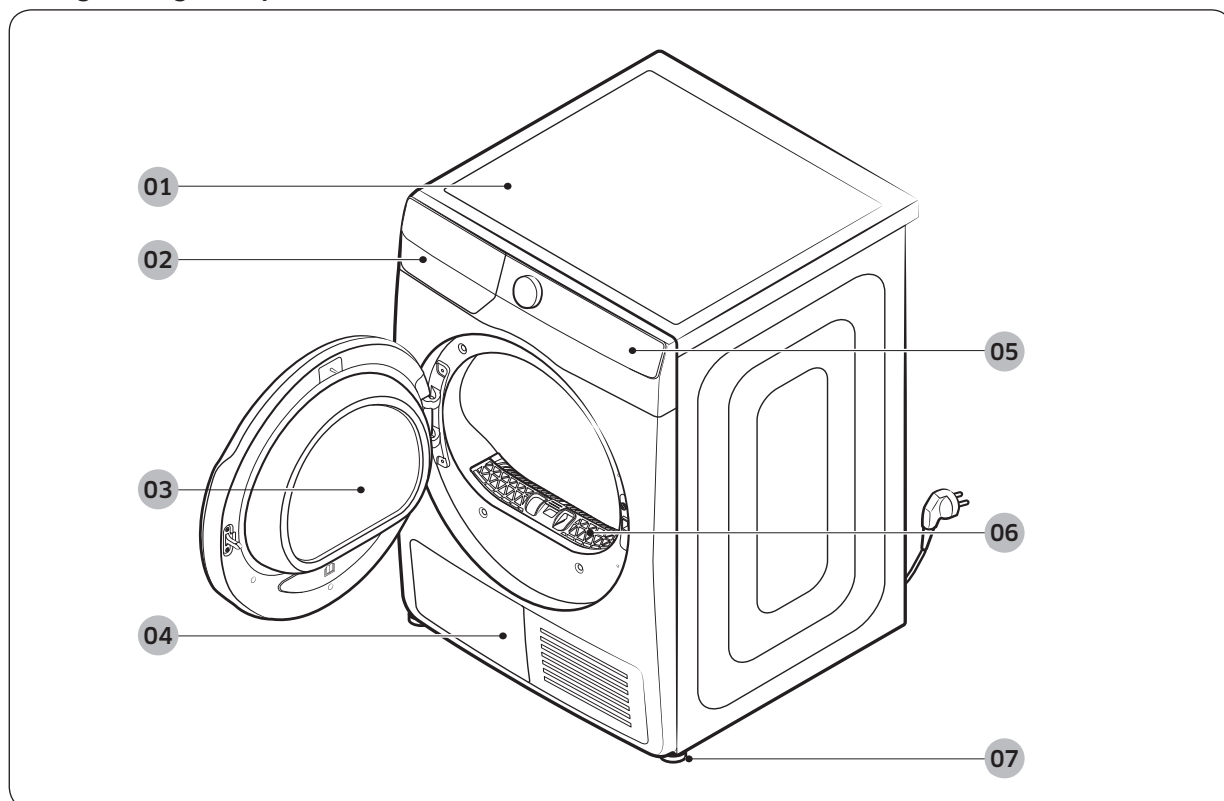
Samsung kompaniyasining ekologiya bilan bog'liq majburiyatlari va muayyan mahsulotga tegishli me'yoriy majburiyatlari, jumladan Kimyoviy vositalarni ro'yxatdan o'tkazish, baholash, ruxsat berish va cheklash to'g'risidagi YeH Reglamenti (REACH), Elektr va elektron qurilmalar chiqindilari to'g'risida YeH Direktivasi (WEEE) yoki batareyalar bilan bog'liq majburiyatlar haqida ma'lumot uchun quyidagi saytga tashrif buyuring: www.samsung.com

O'rnatish

To'plam tarkibiga kiruvchi qismlar

Quritgichni ehtiyotlik bilan oching. Barcha o'rama materiallarini bolalarning qo'li yetmaydigan joyda saqlang. Quyida ko'rsatilgan qismlar va ularning joylashuvi sizning jihozingizdan farqlanishi mumkin. O'rnatishdan oldin quritgichda ro'yxatdagi barcha qismlar borligiga ishonch hosil qiling. Agar quritgich va/yoki qismlari shikastlangan yoki yetishmayotgan bo'lsa, yaqinroqdagi Samsung xizmat markaziga murojaat qiling.

Quritgichning tashqi ko'rinishi



01 Tapa qopqoq

03 Eshik

05 Boshqaruv paneli

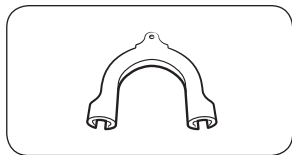
07 Tekislash oyoqchasi

02 Suv baki

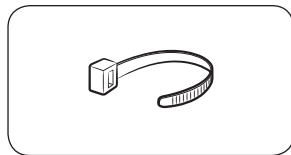
04 Issiqlik almashtirgich

06 Qil filtri

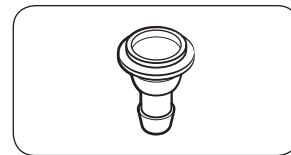
Anjomlar (to'plamda bor)



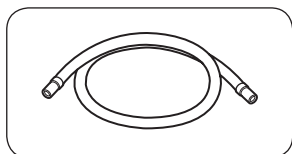
Shlang ushlagichi



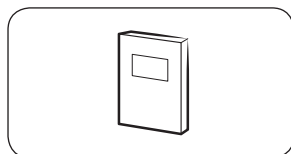
Kabel bog'ichi



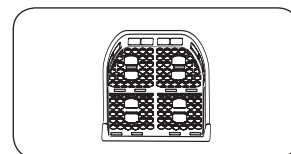
Shlang ulagichi



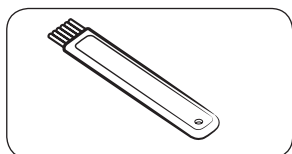
Uzun oqava shlangi (2 m)



Foydalanuvchi qo'llanmasi

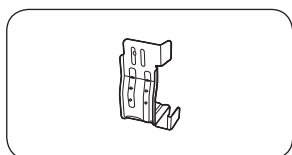


Quritish tokchasi (faqat tegishli modellarda)



Tozalash cho'tkasi

Anjomlar (to'plamda yo'q)



Skobkali kirlarni taxlash moslamasi

(Artikul raqami SK-DH, SK-DA, SKK-DF)

IZOH

- Taxlash moslamasi yordamida quritgichni kir yuvish mashinasi ustiga o'rnatish mumkin. Esda tutingki, taxlash moslamasini faqat Samsung kir yuvish mashinalari va quritgichlar bilan ishlatish mumkin. Kirlarni taxlash uchun anjomlar to'plamini xarid qilish uchun Samsung servis markaziga yoki mahalliy sotuv do'koniga murojaat qiling. Kirlarni taxlash anjomlari to'plami modeli kir yuvish mashinasi modeliga qarab turlicha bo'ladi.
- Quritgich bilan ustma-ust o'rnatish ko'rsatmalarini taxlash moslamasi bilan birga kelgan o'rnatish qo'llanmasidan oling.
- Quritgichingizni kir yuvish mashinasida joylashtirish uchun qaysi kirlarni taxlash anjomlari to'plami modelidan foydalanishingiz mumkinligi haqida ma'lumot olish uchun Samsung kir yuvish mashinasining foydalanuvchi qo'llanmasiga qarang.



O'rnatish

O'rnatish bo'yicha talablar

IZOH

Bu quritgich malakali mutaxassis tomonidan o'rnatilishi shart. Agar bo'sh yoki nosoz o'rnatilgani tufayli texnik xizmat ko'rsatish kerak bo'lsa, bunga egasi javobgar bo'ladi va kafolatni yo'qqa chiqarishi mumkin. Bu ko'rsatmalarni kelajakda foydalanish uchun saqlab qo'ying.

OGOHLANTIRISH

- Quritgichni o'rnatish yakunlanmasidan turib rozetkaga ulamang.
- Quritgichni siljitish uchun kamida ikki kishi yordamlashishi kerak.
- Bolalar yoki uy hayvonlari quritgich ichida, ustida yoki atrofida o'ynashiga yo'l qo'ymang. Doimiy nazorat ostida tutish zarur.
- Barcha o'rama materiallarini bolalarning qo'li yetmaydigan joyda saqlang.
- Shikastlangan elektr shnuri yoki vilkasini o'zingiz almashtirmang. Shikastlangan elektr shnuri yoki vilkasini Samsung mutaxassisi yoki malakali texnik almashtirsin.
- Quritgichni ta'mirlash, qismlarga ajratish yoki o'zgartirishga urinmang. Ta'mirlash uchun yaqinroqdagi Samsung xizmat markaziga murojaat qiling.
- Chiqitga chiqarilgan jihozlarning eshik/qopqoqlarini olib tashlang, bolalar bo'g'ilib qolmasin.
- Agar quritgich g'alati shovqin chiqarsa, kuygan hid yoki tutun chiqarsa, darhol vilkani rozetkadan sug'uring va yaqinroqdagi Samsung xizmat ko'rsatish markaziga murojaat qiling.
- Quritgich ishlab turganida vilkani sug'urmang.
- Quritgich yaqiniga yonuvchan jismlarni qo'ymang.

Elektr ta'minoti va yerga ulashga bo'lgan talablar

- Quritgich tegishli tarzda yerga ulanishi kerak. Quritgich to'g'ri ishlamagan yoki ishdan chiqqan hollarda yerga ulash elektr toki uchun eng kam qarshilikli yo'l bilan ta'minlab, tok urishi xavfini kamaytiradi. Quritgichning elektr shnuri 3 tishli yerga ulanadigan vilkaga ega. Vilka tiqiladigan rozetka tegishli tarzda o'rnatilgan hamda barcha mahalliy qoidalarga asosan yerga ulangan bo'lishi lozim.
- Elektr ta'minoti va yerga ulashga bo'lgan talablarga oid savol tug'ilsa, Samsung yoki malakali elektrikka murojaat qiling.

OGOHLANTIRISH

- 3 tishli yerga ulangan rozetkaga suqing.
- Shikastlangan vilka, shnur yoki bo'shab qolgan yoki shikastlangan rozetkadan foydalanmang.
- Adapter yoki uzaytirgich shnurdan foydalanmang.
- Yerga ulash simining noto'g'ri ulanishi tok urishiga olib kelishi mumkin. Quritgich tegishli tarzda yerga ulanganiga amin bo'lmasangiz, malakali elektrikka murojaat qiling.
- Elektr vilkasi, shnuri yoki rozetka hech qanday usulda o'zgartirmang.
- Yerga ulash simini plastik vodoprovod liniyalari, gaz liniyalari yoki issiq suv quvuriga ulamang.



Tokcha yoki shkafga o'rnatish

Tokcha yoki shkafga o'rnatish uchun minimal oraliqlarga rioya qiling:

Yon tomonlar	Tepasi	Oldi	Orqasi
25 mm	25 mm	490 mm	50 mm

Quritgich kir yuvish mashinasi bilan birga o'rnatilsa, tokcha yoki shkafning old tomonida kamida 550 mm ochiq tuynuk bo'lishi shart.

Qadam-baqadam o'rnatish

Quritgichni o'rnatishdan oldin **16**-betdagi **O'rnatish bo'yicha talablar** ni o'qing.

1 -QADAM Joylashuvni tanlang

O'rnatish joyiga bo'lgan talablar

Tebranishlarga chidamli, tekis va barqaror sirtni tanlang. Yerga ulangan, 3 tishli rozetka bor joyni tanlang.

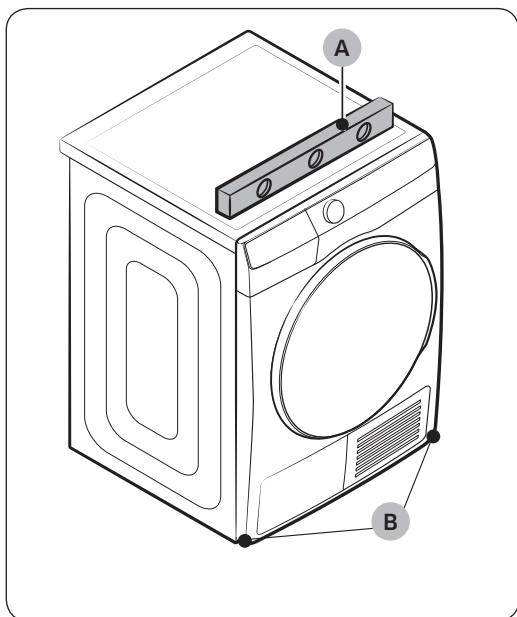
Qulaylik uchun quritgichni kir yuvish mashinasi yoniga o'rning.

⚠ OGOHLANTIRISH

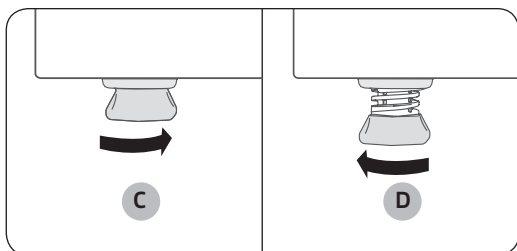
- Quritgichni faqat ichkariga o'rning.
- Quritgichni ochiq havoda o'rnatmang.
- Quritgichni harorat 5 °C dan pasayishi yoki 35 °C dan ko'tarilishi mumkin bo'lgan joyga o'rnatmang.
- Quritgichni gaz sizib chiqadigan joyga o'rnatmang.

O'rnatish

2 -QADAM Tekislovchi oyoqchalarni sozlang



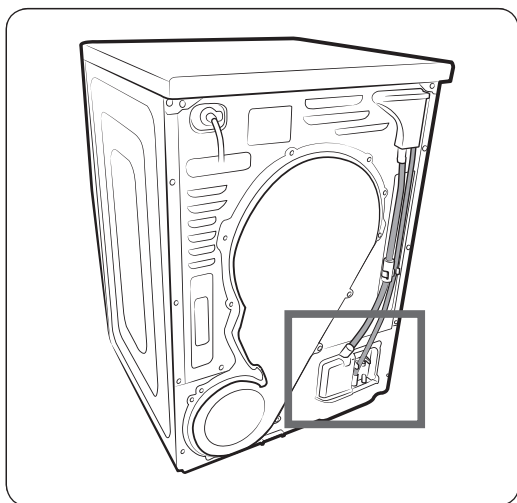
1. Quritgichni kerakli joyga ohista qo'ying.
2. **Tenglagich (A)** yordamida quritgichning yon tomonlari va orqa-oldidan tekisligini tekshiring.
3. Agar quritish mashinasi tekis holatda bo'lmasa, balandlikni sozlash uchun **tekislash oyoqchalarini (B)** chapga yoki o'ngga burang.
4. Quritgich tekis joylashgach, polda mustahkam turganiga amin bo'ling.
5. Elektr ta'minotiga ulang.



IZOH

- Quritish mashinasini kir yuvish mashinasi bilan bir xil balandlikda o'rnatish uchun tekislash oyoqlarini to'liq joyiga **qaytguncha (C)** o'ng tomonga burang. Keyin, tekislash oyoqchalarini quritish mashinasi va kir yuvish mashinasi bir xil balandlikda bo'lguncha chap tomonga burabuzaytiring (**D**).
- Tekislash oyoqchasini faqat keraklicha uzaytiring. Oyoqcha keragidan ortiq uzaytirib yuborilsa, quritgich tebranadigan bo'lib qolishi mumkin.

3 -QADAM Oqava shlangini ulash

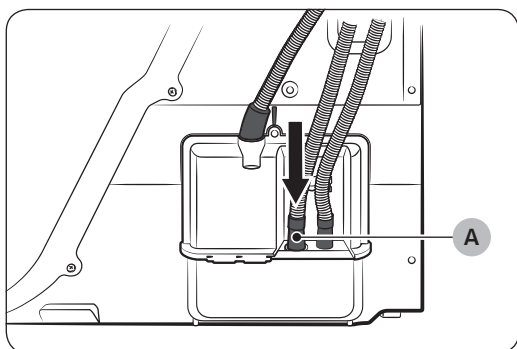
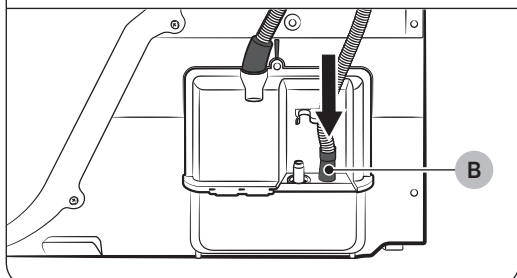
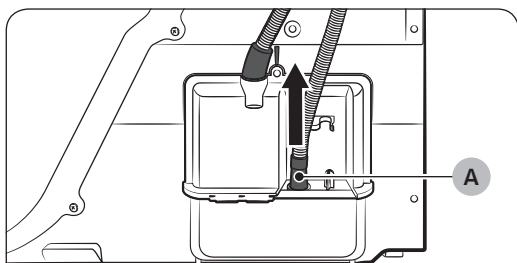


- Oqava shlangini oqava quvur yo'li tizimiga ulashni qat'iy tavsiya qilamiz.
- Agar quritish mashinasiga ulangan oqava shlangi oqava quvur yo'li tizimiga yetishi uchun juda qisqa bo'lsa, berilgan aksessuar shlangdan foydalaning (uzun oqava shlangi).
- Jizhoni o'ziga o'rnatilgan suv bakidan faqat agar oqova shlangini oqova quvur yo'li tizimiga ulay olmasangizgina foydalaning.

IZOH

Standart zavod sozlamasi sifatida ushbu quritish mashinasi kondensatsiyalangan suvni chiqarib tashlash uchun o'rnatilgan suv bakidan foydalanishga sozlangan.

1. Oqava shlangini (A) teshikdan chiqarib, uni (B) qismga tiqing.

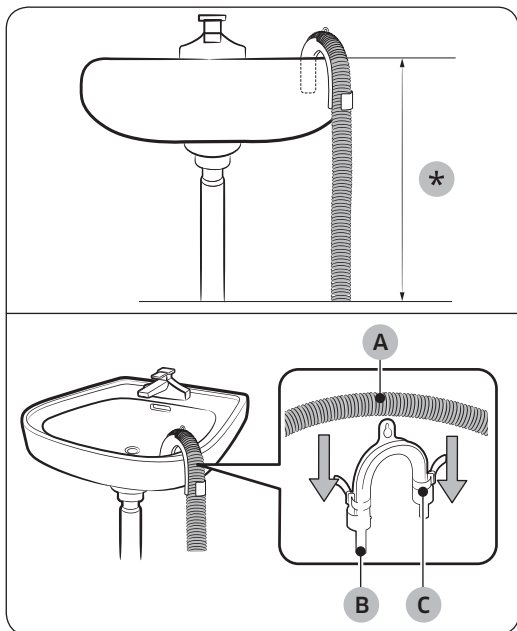


2. Qo'shimcha shlangning (uzun oqava shlangi) bir uchini (A) teshikka tiqing.
3. Aksessuar shlangning boshqa uchini (chiqish teshigini) quyidagi usullardan biridan foydalanib oqova quvur yo'li tizimiga ulang:



O'rnatish

Rakovina orqali:

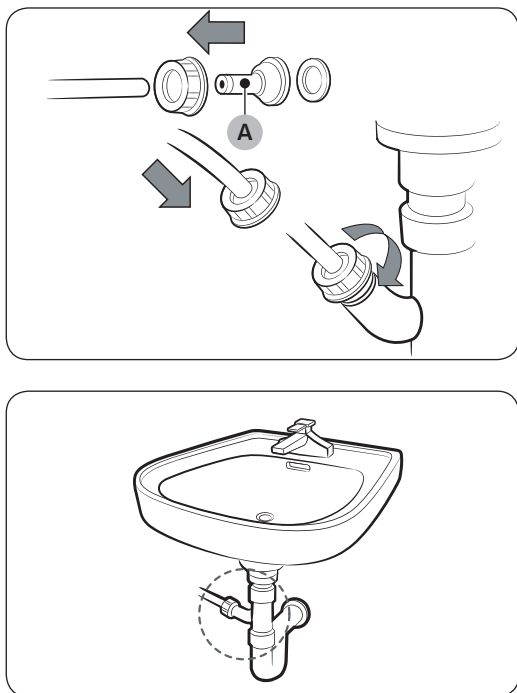


1. Qo'shimcha shlangi uchini quritgich tagidan **90 sm (*)** dan pastroqqa qo'ying.
2. Qo'shimcha shlangning bir nuqtasidan bukish uchun to'plamdagi plastik **(B) shlang ushlagichini** ishlatib va ushlagichni devorga ilmoq bilan mahkamlang yoki chilvir bilan jo'mrakka mahkamlang. **Oqava shlangi (A)** va **shlang yo'naltirgichini (B)** birlashtirib, **kabel bog'ichi (C)** bilan bog'lang.
3. Qo'shimcha shlangni (uzun oqava shlangi) to'g'ridan-to'g'ri oqava tuynugiga ulash orqali kondensat suvni chiqarib tashlashingiz mumkin.

⚠️ DIQQAT

Oqava shlangini uzaytirmang. Ulangan joyidan suv sizib chiqishi mumkin. Uzun oqava shlangini ishlatib.

Rakovinaning oqava quvuri yordamida:



1. **Shlang ulagichini (A)** o'rnatib, qo'shimcha shlang uchiga ko'rsatilganidek qilib biriktiring.

⚠️ DIQQAT

Suv sizib chiqmasligi uchun shlang va ulagichni mahkam ulang.

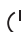
2. Shlang adapterini bevosita rakovinaning oqava quvuriga ulang.



4 -QADAM O'rnatishni tekshirish

- O'rama materiallari olib tashlangan va tegishli tarzda chiqitga chiqarilgan.
- Quritgich tekis joylashgan va polda mustahkam turibdi.
- Baraban ichida hech narsa qolib ketmasin.
- Quritgich old tarafidagi sovitish panjarasining havo olish tuynugini to'sib qo'ymang.
- Quritgich yaqiniga yonuvchi buyumlarni qo'ymang, uning atrofini toza saqlang.
- Quritgichning tenglashtiruvchi oyoqchalarini olib tashlamang. Ular quritgichni tekis holda ushlab turish uchun kerak.
- O'rnatgandan so'ng, quritgichni ishlatishdan oldin kamida 1 soat kutish tavsiya etiladi.

5 -QADAM Quvvat ta'minotini Yoqilgan

Elektr shnurini saqlagich yoki zanjir uzgich bilan himoyalangan devor rozetkasiga ulang. Keyin, quritgichni Yoqilgan uchun  ni bosing.

IZOH

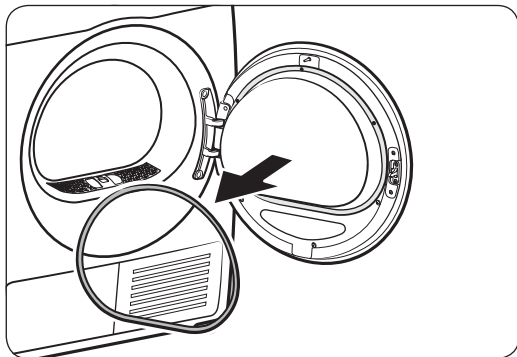
Quritgich ishga tushishi, isitishi va o'chishini tekshirib ishonch hosil qilish uchun 20 daqiqa davomida Time Dry (Quritish vaqti) siklini ishga tushiring. Agar display panelida **HC** axborot kodi ko'rinsa, mahalliy xizmat ko'rsatish markaziga murojaat qiling.

Eshik ochilish yo'nalishini o'zgartirish

Joydagi sharoit yoki zaruriyatga qarab, eshik yo'nalishini teskarilashingiz mumkin.

OGOHLANTIRISH

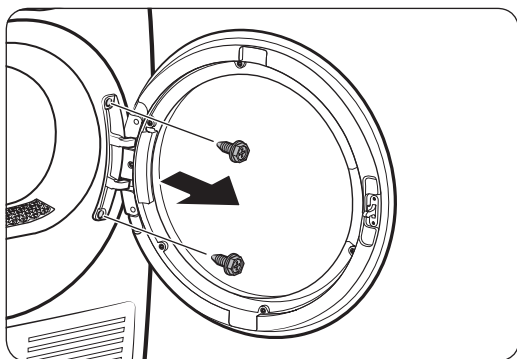
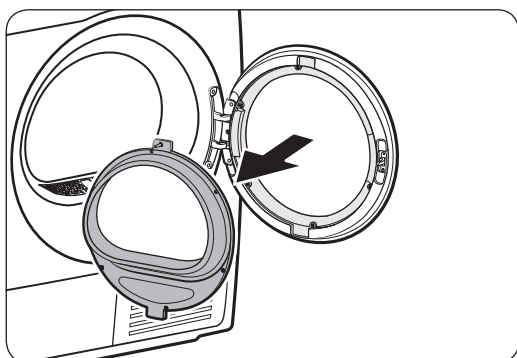
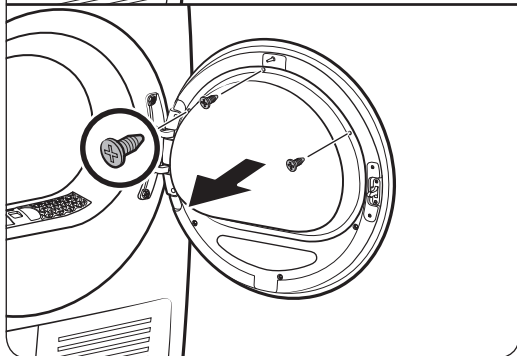
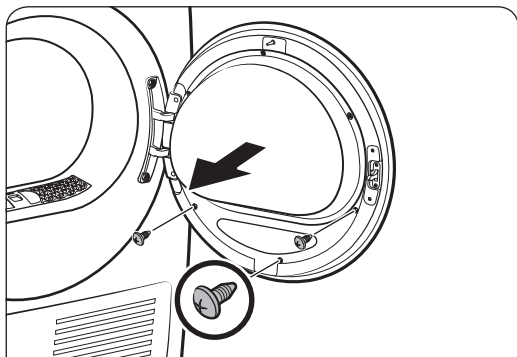
Eshikni malakali texnik teskarilashi lozim.



1. Eshik zichlagichini olib tashlang.

O'rnatish

O'zbek



2. Eshikning ichki oyna tutqichidagi vintlarni yechib oling.

- Avval pastidagi 3 ta vintni bo'shatib, yechib oling. Keyin tutqichning tepasidagi 3 ta vintni bo'shatib, yechib oling.

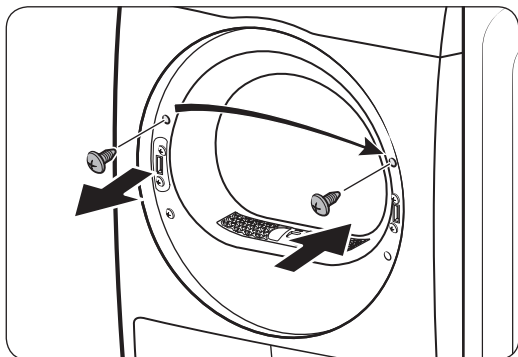
3. Oyna tutqichini chiqaring.

⚠️ DIQQAT

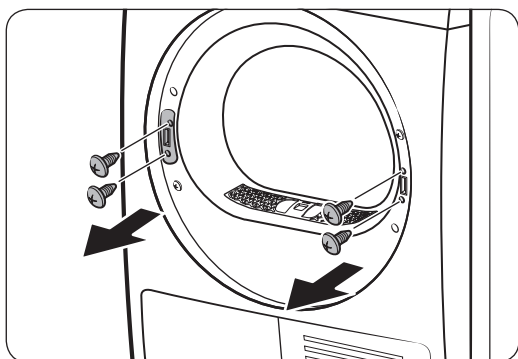
Tutqichni chiqarayotganda tushib ketishidan ehtiyot bo'ling. Mulkka zarar yetishi (yorilishi yoki sinishi) yoki jarohat yetishi mumkin.

4. Oshiq-moshiq vintlarini yechib, eshikni ajratib oling.

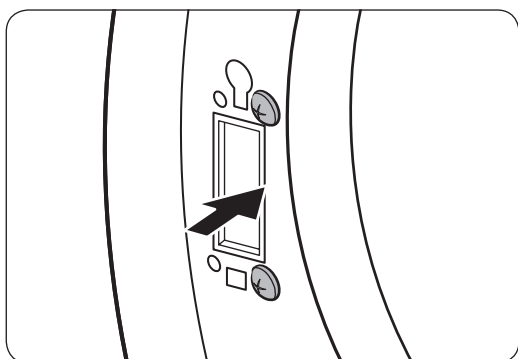
- Eshik romidagi 2 ta bolti bo'shatib, yechib oling.
- Boltlar yeyilmasligi uchun olti qirrali buragich ishlatilg.



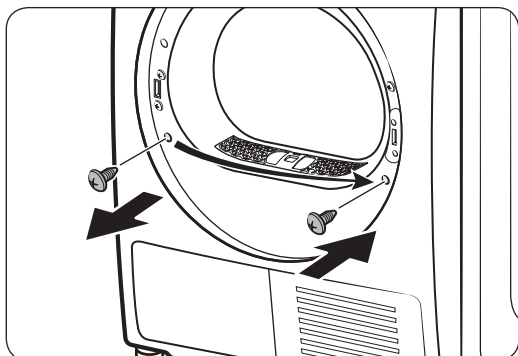
5. Eshik romining chap tomonidagi tepa vintni yeching, keyin uni eshik romining o'ng tomondagi teshigiga soling. Pastki skobka vintlarini yechmang.



6. O'ng romdagi 2 ta skobkali vintlarni yechib oling va chap romdagi 2 ta tutib turuvchi vintni yeching.



7. Olingan 2 ta skobkali vintni ko'rsatilganidek qilib chapki romga soling.
- Vintlarning o'rnini o'ngdagi rasmdan ko'ring.

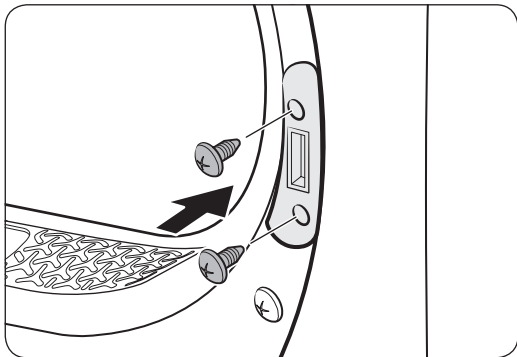


8. Chap romdagi pastki vintni yeching, keyin uni o'ng romdagi teshikka soling.

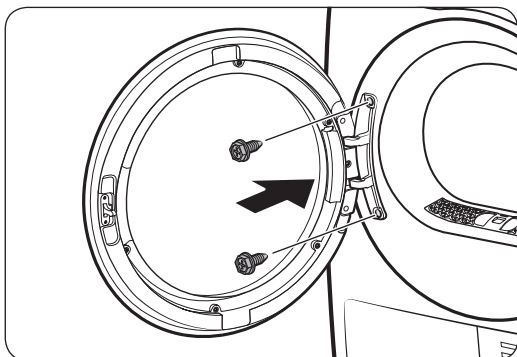


O'rnatish

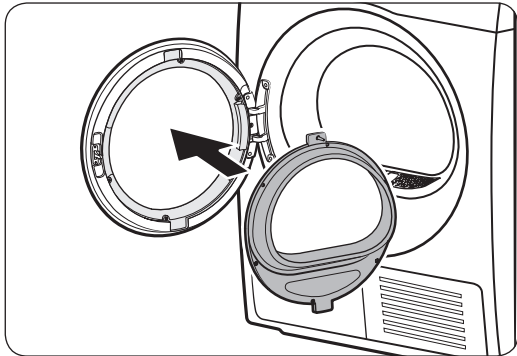
O'zbek



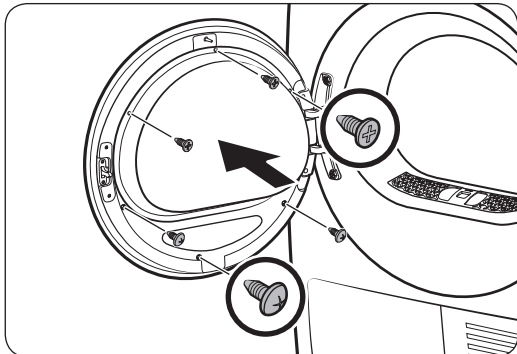
9. Richag tutqichini o'ng romga soling va 2 ta tutib turuvchi vintni qotiring.



10. Eshik oshiq-moshig'ini eshik romining teskari tomoniga tiqib, 2 ta bolt vintini qotiring.

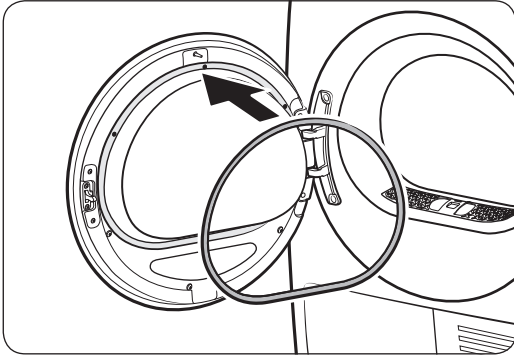


11. Chap romga o'rnatilgan eshik qoplamasiga ichki oyna tutqichini kirgizing.



12. Tepadagi 3 ta tutib turuvchi vintni qotiring. Keyin pastdagi 3 ta tutib turuvchi vintni qotiring.





13. Eshik zichlagichini eshikka biriktiring.

IZOH

Eshikni asl joyiga qaytarish uchun shu amallarni qayta bajaring. Shunga e'tibor qilingki, eshik, oshiq-moshiqlar va boshqa qismlar ushbu qadamlarda ko'rsatilganidek teskari yo'nalishda bo'lishi kerak.

Atrof-muhitni muhofaza qilish

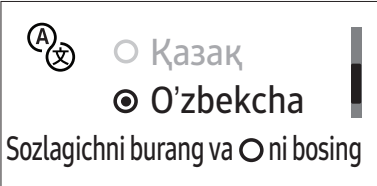

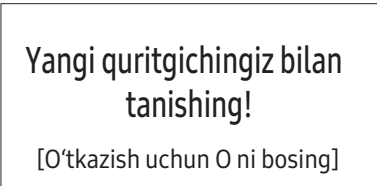
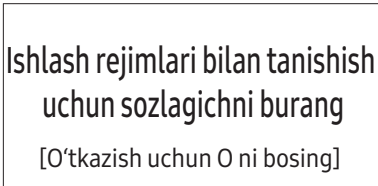

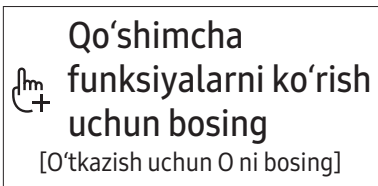
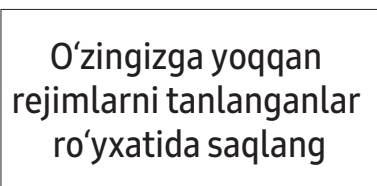
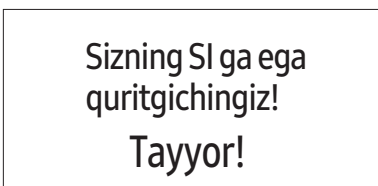
Iltimos, ushbu mahsulotning o'ram materiallarini "ekologik toza" usulda chiqindiga tashlang. Qo'shimcha ma'lumot uchun mahalliy hokimiyat idorasiga murojaat qiling.



Ishga tushirishdan avval

Boshlang'ich sozlash

- Quritgichni birinchi marta yoqqanda, ekranda boshlang'ich sozlash jarayoni ko'rsatiladi. Uni bajarish uchun ekrandagi ko'rsatmalarni bajaring.
- Agar boshlang'ich sozlashni yakunlasangiz va biror siklni bir daqiqadan ko'proq vaqt davomida ishlatsangiz, boshlang'ich sozlash oynasi yana paydo bo'lmaydi.
- Boshlang'ich sozlash tilni tanlashni va qisqacha o'quv yo'riqnomani o'z ichiga oladi.
- Biror tugmani bosganingizda, ikonachani aynan ustiga aniq bosing.
- Kir yuvish mashinasi va quritgichni bir vaqtning o'zida ishlatish, ular o'rnatilgan joyga va elektr quvvati holatiga qarab quvvatning yo'qotilishiga olib kelishi mumkin.

01 Tilni tanlash	02 "Xush kelibsiz" ekrani
 <p>Sozlagichni burang va O ni bosing</p>	
03 O'quv yo'riqnoma	
	
	
	



Quritishga oid ko'rsatmalar

1 -QADAM Saralash

- Og'ir va yengil narsalarni birga solmang.
- To'q rangli narsalarni ochiq rangli narsalardan alohida yuving va quriting.
- Yorlig'ida tavsiya etilmagan bo'lsa, junli va shisha tolali narsalarni jihozda quritmang.
- Yog', spirt, benzin va hokazolar tekkan buyumlarni jihozda quritmang.
- Yuvilmagan narsalarni jihozda quritmang
- Yuvi bo'lgandan keyin mashinda to'liq siqilmagan ho'l narsalarni jihozda quritmang. Bu quritgich ichidagi hid paydo bo'lishiga olib kelishi yoki quritgichda nosozlikka olib kelishi mumkin.
- Bolalar paypoqlari va boshqa mayda, yengil narsalar uchun kir yuvishda ishlatiladigan to'rli xaltadan foydalanish tavsiya etiladi.

2 -QADAM Cho'ntaklarni bo'shating va ularni tashqariga chiqarib qo'ying

- To'q rangdagi kiyimlarni quritishdan oldin ularni teskariga qaytaring. Bu quritish jarayonida ishqalanish natijasida matoning shikastlanishiga yo'l qo'ymaydi va quritgichning ichki qismlarining rangi buzilishi va shikastlanishidan himoya qiladi.
- Quritishdan oldin tugmali yoki kashtalari bo'lgan narsalarni teskarisiga qaytaring.

DIQQAT

- Cho'ntaklarni bo'shating. Tangalar, to'g'nag'ichlar va kiyimlardagi tasma kabi metall buyumlar boshqa kirlarga, shuningdek barabanga zarar yetkazishi mumkin.
- Quritishdan oldin buyumlarga biriktirilgan metall predmetlarni olib tashlang, kiyimlardagi zanjir tugmalarni o'tkazing va ilgaklarni mahkamlang. Buyumlarga biriktirilgan metall predmetlar baraban bilan bir qatorda boshqa kirlarga ham zarar yetkazishi mumkin.

3 -QADAM Qil filtrini tozalash

Elementlarni quritgichga qo'yishdan oldin qil filtri to'g'ri o'rnatilganligiga ishonch hosil qiling. Quritgich qil filtrisiz ishlamaydi.

- Quritishdan oldin har doim qil filtrini tozalang. Filtrni tozalash bo'yicha qo'shimcha ma'lumot olish uchun qarang: "**Qil filtri**" bo'limi, **45**-bet.



Ishga tushirishdan avval

4 -QADAM Yuklama sig'imini aniqlash

Quritgichga me'yoridan ortiqcha yukmala yuklamang. Ortiqcha yuklab yuborilsa, baraban harakatlanishi qiyinlashadi va kirlar bir tekisda qurimaydi, kirlarda g'ijimlar paydo bo'ladi.

- Quritgichga faqat bir martada yuvilgan miqdorda buyumlarni soling.
- Bir yoki ikkita buyumni quritishda samaradorlikni oshirish uchun barabanga biror quruq sochiqni qo'shib qolib yuboring.
- Maksimal natija bo'lishi uchun kiyimlarni quritgichga solishdan oldin chigallashgan tugunlarni yechib tashlang. Chigallashgan narsalar quritish samaradorligini pasaytirishi yoki eshikning ochilishiga olib kelishi mumkin.

DIQQAT

Narsalarni quritgichga solish yoki olib tashlash vaqtida qil filtri o'rnatilgan bo'lsin. Agar bu filtr joyida bo'lmasa, mayda kirlar filtr bo'lmasiga tushib, quritgichning ishdan chiqishiga olib kelishi mumkin.

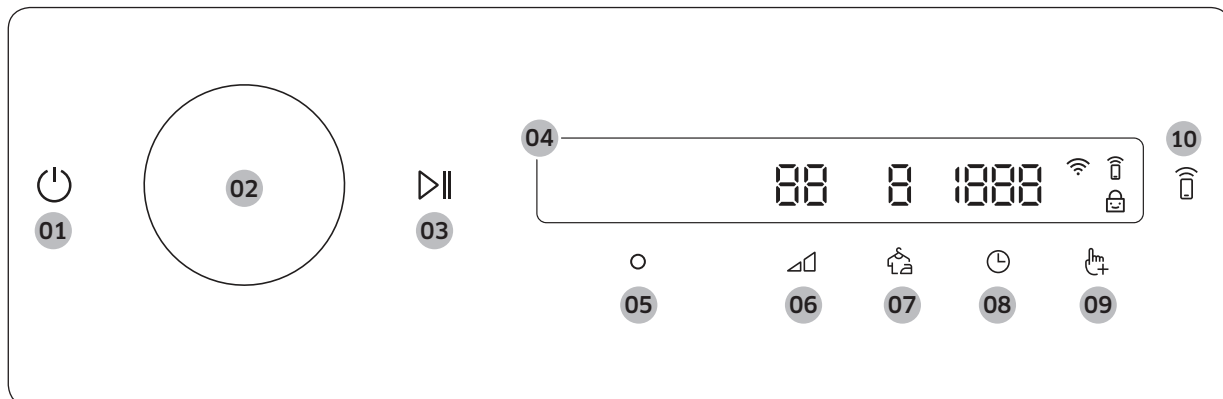
5 -QADAM Quritishni yakunlagandan so'ng

- Suv oqishini oldini olish uchun suv bakini bo'shatang. Suv bakini bo'shatish haqida qo'shimcha ma'lumot olish uchun qarang: "**Suv bakini bo'shatish**" bo'limi, **44**-bet.
- Agar displeyda "**Clean heat exchanger**" (Issiqlik almashinuvi qurilmasini tozalang) xabari paydo bo'lsa, "**Issiqlik almashinuvi qurilmasi**" bo'limiga qarang, u **47**-betda berilgan va issiqlik almashinuvi qurilmasini tozalang.
- Quritgichning ichki qismi yanada gigiyenik toza holatida bo'lishi uchun quritish tugagandan so'ng quritgich eshigi va issiqlik almashinuvi qurilmasi qopqog'ini ochiq holda qoldiring.



Ishlatish amallari

Boshqaruv paneli



<p>01 Quvvat </p>	<p>Quritgichni Yoqilgan/o'chirilgan uchun shu tugmani bosing.</p> <ul style="list-style-type: none"> Quritgich yoqilgandan keyin 10 daqiqa davomida boshqaruv panelida hech bir amalni bajarmasangiz, quritgich avtomatik ravishda o'chadi. Quritish tugagandan so'ng quritgich avtomatik ravishda o'chadi. <p>⚠️ DIQQAT</p> <p>Quritish jarayoni borayotgan vaqtda quritgichni o'chirilgan maqsadida tugmani bosmang. Avvalo siklni pauza qilish uchun ni bosib turing, so'ngra quritgichni o'chirilgan uchun ni bosing.</p>
<p>02 Navigatsiya burama kallagi</p>	<p>Sikllar va funksiyalar bo'ylab harakatlanish uchun Navigatsiya burama kallagini chapga yoki o'ngga burang. Navigatsiya burama kallagini, buraganingizda, displeyda tanlovingiz ko'rsatiladi (masalan, sikl, qo'shimcha funksiyalar va tizim funksiyalari).</p>
<p>03 Boshlash/ To'xtatish </p>	<p>Amalni boshlash yoki pauza qilish uchun shuni bosib turing.</p>
<p>04 Displey</p>	<p>Displeyda joriy sikl, taxminiy qolgan vaqt, sikl parametrlari va boshqa foydali yoki ogohlantiruvchi xabarlar ko'rsatiladi.</p>
<p>05 OK </p>	<p>Funksiya yoki sozlamani tanlaganingizni tasdiqlash uchun shuni bosing.</p>
<p>06 Quritish darajasi </p>	<p>Tanlangan sikl uchun quritish darajani o'zgartirish uchun shuni bosing. 1 dan 3 gacha daraja tanlashingiz mumkin, ammo qaysi darajalarni tanlash mumkinligi siklga bog'liq.</p> <ul style="list-style-type: none"> 3: Yirik va qalin buyumlar uchun mo'ljallangan. 2: Standart quritish darajasi. 1: Matoni himoyalash uchun buyumlarni avaylab quritadi. Tabiiy quritmoqchi (osib qo'yish yoki tokchada yotiq holda qo'yib quritish orqali) bo'lgan matolar yoki nozik matolarni nam holatda quritish uchun mo'ljallangan.



Ishlatish amallari

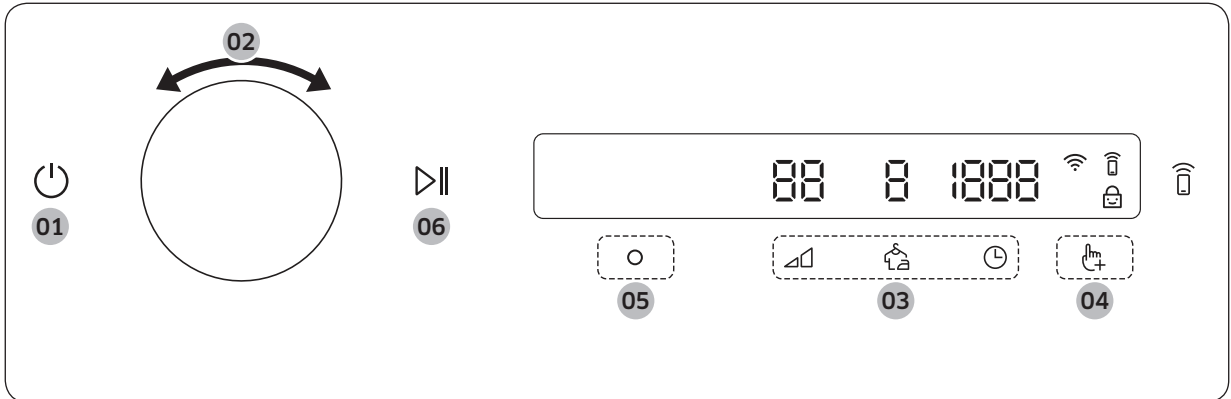
07 G'ijimsiz	G'ijimsiz quritish funksiyasini Yoqilgan/o'chirilgan uchun shu tugmani bosning. Funksiya yoqilgan bo'lsa, quritgich quritish siklini tugatgandan so'ng barabanni davriy ravishda aylantirib, kiyimlarda g'ijimlar paydo bo'lishining oldini oladi.
08 Vaqt	Time Dry (Quritish vaqti), Warm Air (Iliq havo) va Cool Air (Sovuq havo) sikllari vaqtini tanlash uchun shuni bosning. Quritish vaqtini 20 daqiqa va 240 daqiqa oralig'ida belgilashingiz mumkin. Qancha miqdorda quritish vaqtlarini tanlash mumkinligi siklga bog'liq.
09 Qo'shimcha funksiyalar	<ul style="list-style-type: none"> • Qo'shimcha funksiyalar menyusiga kirish uchun shuni bosning. • Tizim funksiyalari menyusiga kirish uchun shuni 3 soniya bosib turing.
10 Smart Control	Smart Control funksiyasini Yoqilgan yoki o'chirilgan uchun shuni bosning. <ul style="list-style-type: none"> • Smart Control funksiyasi yoqilgan bo'lganda, smartfoningizdagi SmartThings ilovasi yordamida quritgichni masofadan boshqarishingiz mumkin bo'ladi.

Ikonacha tavsifi

	Wi-Fi	Ushbu ikonacha quritgich Wi-Fi tarmoqqa ulanganligini ko'rsatadi.
	Smart Control	Ushbu ikonacha Smart Control yoqilganligini bildiradi. “Smart Control” haqida batafsilroq ma'lumot olish uchun 39 -betga qarang.
	Bolalardan bloklash	Ushbu ikonacha Bolalardan bloklash funksiyasi yoqilganligini bildiradi. “Child Lock (Bolalardan bloklash)” haqida batafsil ma'lumot olish uchun 36 -betga qarang.



Siklni ishlatish



1. Quritgichni Yoqilgan uchun ni bosing.
2. Kerakli siklni tanlash uchun **Navigatsiya burama kallagini** burang. “**Sikllar tavsifi**” haqida ma’lumot olish uchun **32**-betga qarang.
3. Standart sikl sozlamalarini o’zgartirish uchun , yoki ni bosing.
4. Qo’shimcha funksiyani tanlash uchun ni bosing, va so’ng **Navigatsiya burama kallagini** burab qo’shimcha funktsiya tanlang. “**Additional functions (Qo’shimcha funksiyalar)**” haqida ko’proq ma’lumot olish uchun **35**-betga qarang.
5. Tanlangan qo’shimcha funktsiya sozlamalarini o’zgartirish uchun ni bosing. Hamma sikllarda ham qo’shimcha funksiyalar mavjud bo’lavermaydi.
6. Amalni boshlash uchun ni bosib turing. Kerakli siklni o’rnatganingizdan so’ng, ekranda siklning qisqacha tavsifi, maksimal kir yuklamasi va sikl vaqti ko’rsatiladi. Shuningdek, siklning borishini, siklning qolgan vaqtini va axborot kodlarini ko’rishingiz mumkin.



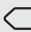
Ishlatish amallari

Sikllar tavsifi

IZOH

Boshqa sikllarni My Cycles (Saralangan rejimlarim) funksiyasidan foydalangan holda sikllar ro'yxatiga qo'shgandan so'ng ulardan foydalanish mumkin. Batafsil ma'lumot uchun "My Cycles (Saralangan rejimlarim)" bo'limiga qarang, u 36-betda berilgan.




Avtomatik quritish sikllari

Sikl	Tavsifi	Maksimal yuklama (kg)	
		DV9***	DV8***
 Cotton (Paxta)	Paxta matolar, choyshab, dasturxon, ichki kiyim, sochiqlar va ko'ylaklar. <ul style="list-style-type: none"> 'Cotton + Dry Level 3' (Paxta + Quritish darajasi 3) - bu AS/NZS 2442 standartiga muvofiq bo'lgan energiya yorlig'i uchun ishlatiladigan sinov dasturi hisoblanadi. 	9,0	8,0
Quick Dry 35' (35' Tez quritish)	Yengil paxtali sintetika yoki tez quritish kerak bo'lgan buyumlarni quritishga mo'ljallangan. Odatiy quritish vaqti 35 daqiq.	1,0	
Super Speed (Tezda)	Paxta va sintetik matolardan iborat aralash kiyimlar uchun. <ul style="list-style-type: none"> Faqat DV9*T8***** / DV9*T7***** / DV8*T7***** modellar. 	3,0	
Mixed Load (Aralash matolar)	Paxta va sintetik matolardan iborat aralash buyumlar.	9,0	8,0
Synthetics (Sintetika)	Polister (diolen, trevira), poliamid (perlon, neylon) va boshqa shunga o'xshash matolardan tayyorlangan bluzkalar yoki ko'ylaklar.	4,5	4,0
Delicates (Nozik matolar)	Ichkiyim singari avaylab quritish kerak bo'lgan buyumlar.	2,0	
Towels (Sochiqlar)	Vanna sochiqlari kabi kirlarni quritish uchun shundan foydalaning.	4,0	
Bedding (Choyshab)	Choyshab, katta sharf va yengil odevyalo kabi qo'pol buyumlar.	2,0	
Shirts (Ko'ylaklar)	Ko'ylak kabi bitta buyumni tez quritish uchun shundan foydalaning.	2,0	
Hygiene Care (Gigiyenik parvarish)	Bakteriyalarni yo'q qilish uchun nam va quruq kiyimlar va zig'ir tolali matolarni sanitar tozalash uchun. <ul style="list-style-type: none"> Faqat DV9*T8***** / DV9*T7***** / DV8*T7***** / DV9*T6***** / DV8*T6***** modellar. 	2,0	



Sikl	Tavsifi	Maksimal yuklama (kg)	
		DV9***	DV8***
Wool (Jun)	Faqat mashinada yuvish va quritgichda quritish mumkin bo'lgan junli matoga qo'llanadi. Yaxshi natijalar uchun kirlarni solishdan oldin ichini tashiga ag'daring.	1,0	
Outdoor (Ustki kiyim)	Chang'ichi va alpinistlarning kiyimlari singari ko'cha kiyimlari va spandeks, strech va mikro-tola kabi matolar. Bu siklni kir yuvish mashinasida Outdoor (Ustki kiyim) siklida yuvilgan kirlarni quritishda ishlatishni tavsiya etamiz.	2,0	
Silent Dry (Shovqinsiz quritish)	Ovoz chiqarmasdan quritmoqchi bo'lgan paxta va sintetik matolardan iborat Aralash matolarlar uchun. Buni Wrinkle Prevent (G'ijimsiz) funksiyasi bilan birga ishlatish mumkin, shu tariqa uyquga ketishdan oldin siklni ishga tushirib, ertalab tugatish mumkin. • Faqat DV9*T8***** modellar.	9,0	8,0
Iron Dry (dazm. kabi quritadi)	Bu siklda kiyimlar nam holatda qoladi, shunda dazmollash osonlashadi.	4,0	

Qo'lda sozlanuvchi quritish sikllari

Sikl	Tavsifi	Maksimal yuklama (kg)
Time Dry (Quritish vaqti)	<p>Kerakli quritish vaqtini belgilash uchun ishlatiladi.</p> <p>Navigatsiya burama kallagini burab Time Dry (Quritish vaqti) opsiyasini tanlang  ni bosib quritish vaqtini 20 daqiqadan 240 minutgacha oraliqda o'rnatishingiz mumkin. O'rnatish mumkin bo'lgan vaqt miqdori parametrlarini quyidagi tartibda tanlash uchun  ni takror bosib: 20 / 30 / 40 / 50 / 60 / 90 / 120 / 150 / 180 / 240.</p> <p> IZOH</p> <ul style="list-style-type: none"> Buyumlarning quruqlik darajasiga qarab, amalda sikl vaqti farqli bo'lishi mumkin. Agar siz ushbu siklni Avtomatik quritish sikllaridan birini (ular 32-sahifada keltirilgan) tugatgandan so'ng qo'shimcha quritish sifatida ishlatsangiz, eng kam quritish vaqtini (20 daqiqa) o'rnatib. Haddan tashqari quritish buyumning shikastlanishiga yoki deformatsiyasiga olib kelishi mumkin. 	-

Ishlatish amallari

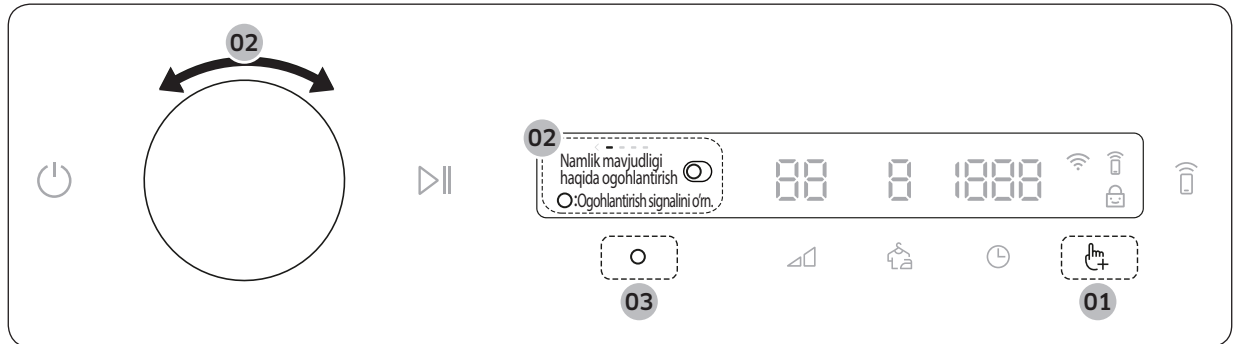
Sikl	Tavsifi	Maksimal yuklama (kg)
Warm Air (Iliq havo)	<p>Kichik, oldindan quritilgan buyumlar.</p> <p>Jun va shoyidan tashqari barcha turdagi matolar uchun vaqtli sikl. Kirlar ozgina nam yoki oldindan quritib olingan. Ko'p qatlamli, qalin kirlarni davomiy quritish uchun ham mos keladi.</p> <p>Navigatsiya burama kallagini burab Warm Air (Iliq havo) opsiyasini tanlang ☹ ni bosib quritish vaqtini 20 daqiqadan 240 minutgacha oraliqda o'rnatishingiz mumkin. O'rnatish mumkin bo'lgan vaqt miqdori parametrlarini quyidagi tartibda tanlash uchun ☹ ni takror bosib: 20 / 30 / 40 / 50 / 60 / 90 / 120 / 150 / 180 / 240.</p>	-
Cool Air (Sovuq havo)	<p>Barcha turdagi matolar. Uzoq vaqt kiyilmagan kiyimlarni soflantirish yoki shamollatishga mo'ljallangan.</p> <p>Navigatsiya burama kallagini burab Cool Air (Sovuq havo) opsiyasini tanlang ☹ ni bosib quritish vaqtini 20 daqiqadan 240 minutgacha oraliqda o'rnatishingiz mumkin. O'rnatish mumkin bo'lgan vaqt miqdori parametrlarini quyidagi tartibda tanlash uchun ☹ ni takror bosib: 20 / 30 / 40 / 50 / 60 / 90 / 120 / 150 / 180 / 240.</p>	-

Boshqa sikllar

Sikl	Tavsifi	Maksimal yuklama (kg)
Air Wash (Tozalash)	<p>Ushbu sikldan kiyimlarni dezinfektsiya qilish va ularni yanada yangiroq va tozaroq qilish uchun foydalaning.</p> <ul style="list-style-type: none"> Faqat DV9*T8***** / DV9*T7***** / DV8*T7***** / DV9*T6***** / DV8*T6***** modellar. 	1,0

Additional functions (Qo'shimcha funksiyalar)

Qo'shimcha funksiyalardan foydalanish



1. ni bosing.
2. Kerakli qo'shimcha funksiyani tanlash uchun **Navigatsiya burama kallagini** burang.
3. Tanlangan funksiya sozlamalarini o'zgartirish yoki funksiyani ishga tushirish uchun ni bosing.

IZOH

- Bosh ekranga qaytish uchun yana ni bosing yoki **Navigatsiya burama kallagini** burab **Back (Ortga)** ni tanlang va ni bosing.
- Agar tanlangan funksiya qo'llab-quvvatlanmasa, "**Currently not supported**" (Hozirda qo'llab-quvvatlanmaydi) xabari ko'rsatiladi va tugma faollashtirilmaydi.
- Qo'shimcha funksiyani tanlaganingizda, dastlabki o'n marotaba foydalanish vaqti qisqacha yordam xabari paydo bo'ladi.
- Qo'shimcha funksiyalar menyusiga kirgandan so'ng 7 soniya davomida boshqaruv panelini ishlatmasangiz, display bosh ekranga qaytadi.

Damp Alert (Namlik mavjudligi haqida ogohlantirish)

Ushbu funksiya dazmollashni talab qiladigan ko'ylak va boshqa narsalar dazmollash uchun mos darajada quriganida sizni ogohlantiradi.

1. Biror siklni tanlang va zarur bo'lsa sikl sozlamalarini o'zgartiring.
 - Ushbu funksiyadan Cotton (Paxta), Synthetics (Sintetika), Mixed Load (Aralash matolar) va Silent Dry (Shovqinsiz quritish) sikllarida va Dry Level (Quritish darajasi) ni 2 yoki 3 ga sozlabgina foydalanish mumkin.
2. ni bosing.
3. **Navigatsiya burama kallagini** burab **Damp Alert (Namlik mavjudligi haqida ogohlantirish)** ni tanlang va so'ng, ni bosing.
4. ni bosib turing.

Quritish jarayoni paytida Ovozli ogohlantirish:

1. Siklni pauza qilish uchun ni bosib turing.
2. Eshikni oching va dazmollamoqqchi bo'lgan narsalarni oling.
3. Eshikni yoping, so'ngra qolgan narsalarni quritish uchun ni bosib turing.



Ishlatish amallari

My Cycles (Saralangan rejimlarim)

Shaxsiy sikllar ro'yxatini yaratish uchun sikllarni qo'shing yoki olib tashlang.

1. ni bosing.
2. **Navigatsiya burama kallagini** burab **My Cycles (Saralangan rejimlarim)** ni tanlang va so'ng ni bosing.
 - Shaxsiy siklni yaratish uchun biror siklni tahrirlashni faqat quritgich ishlamayotgan paytda amalga oshirishingiz mumkin.
3. **Navigatsiya burama kallagini** burab kerakli siklni tanlang.
4. Tanlangan siklni qo'shish yoki olib tashlash uchun ni bosing.
 - Sikl qo'shish va olib tashlash natijasi avtomatik ravishda saqlanadi.
5. Mening tsikllarimni yaratishni tugatgandan so'ng, sikllar ekraniga qaytish uchun ni bosing.

IZOH

Cotton (Paxta), Synthetics (Sintetika) va Iron Dry (dazm.kabi quritadi) sikllarini sikllar ro'yxatidan chiqarib bo'lmaydi.

Child Lock (Bolalardan bloklash)

Bolalar yoki kichkintoylar tasodifan quritgichni ishga tushirishi yoki sozlashining oldini olish uchun **Child Lock (Bolalardan bloklash)** funksiyasi va dan tashqari barcha tugmalarini bloklaydi.

1. Eshigini yoping.
2. ni bosing.
3. **Navigatsiya burama kallagini** burab **Child Lock (Bolalardan bloklash)** ni va so'ng ni bosing.
4. ni bosib **On (Yoqilgan)** yoki **Off (o'chirilgan)** ni tanlang.
 - Bu funksiya yoqilgan bo'lsa, **Child Lock (Bolalardan bloklash)** ikonachasi yonadi.
 - Eshikni ochiq bo'lsa Child Lock (Bolalardan bloklash) funksiyasini yoqib bo'lmaydi. Agar Child Lock (Bolalardan bloklash) ni yoqmoqchi bo'lganingizda ekranda "**Door is open**" (Eshik ochiq) degan xabar paydo bo'lsa, eshikni yoping va qaytadan urinib ko'ring.

IZOH

- Bolalardan bloklash yoqilganda, va dan tashqari barcha tugmalar bloklanadi.
- Bolalardan bloklash yoqilgan bo'lsa, biror tugmani bossangiz, ovozli signali yangrab, "**Child Lock on**" (Bolalardan bloklash yoqilgan) xabari paydo bo'ladi.
- Bolalardan bloklash yoqilgan bo'lganda eshikni ochsangiz va yopsangiz, ovozli signali yangrab, "**Open door & check inside**" (Eshikni oching va ichkarini tekshiring) va "**Child Lock on**" (Bolalardan bloklash yoqilgan) degan xabar paydo bo'ladi.
- Bildirishnomani otkazib yuborish uchun Bolalardan bloklashni o'chiring yoki quvvat ta'minotini o'chiring.

Drum Light (Barab. chirog'i)

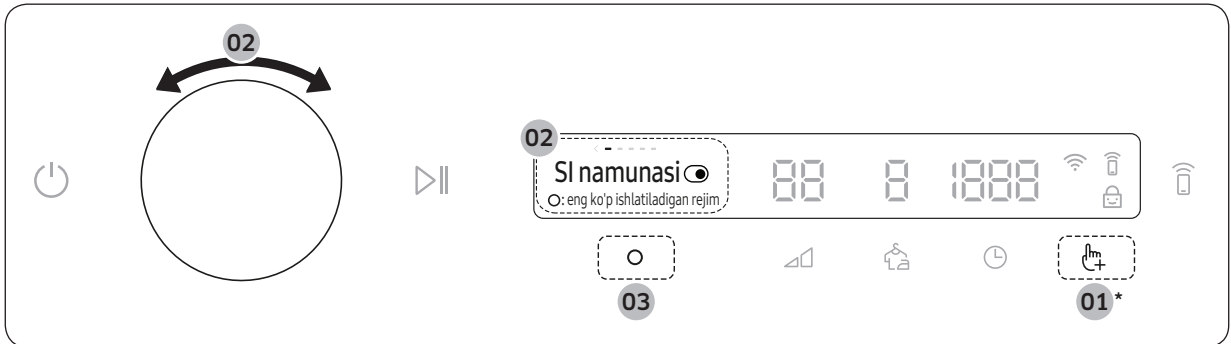
Bu baraban ichidagi chiroqni yoqadi, shunda siz baraban ichidagi narsalarning holatini tekshirishingiz mumkin bo'ladi.

1. ni bosing.
2. **Navigatsiya burama kallagini** burab **Drum Light (Barab. chirog'i)** ni tanlang va so'ng ni bosing.
 - Hatto quritgich o'chirilgan bo'lsa ham, agar elektr shnuri ulangan bo'lsa, Barab. chirog'i yonadi.
 - Drum Light (Barab. chirog'i) funksiyasi yoqilgandan so'ng, Barab. chirog'i 2 daqiqadan so'ng avtomatik ravishda o'chadi.
 - Quritgich eshigini ochganda, Barab. chirog'i avtomatik ravishda yonadi. Keyin chiroq 2 daqiqadan so'ng avtomatik ravishda o'chadi.



System Functions (Tizim funksiyalari)

Tizim funksiyalaridan foydalanish



* 3 soniya bosib turing.

1. ni 3 soniya bosib turing.
2. **Navigatsiya burama kallagini** burab kerakli funksiyani tanlang va so'ng ni bosib.
3. Tanlangan funksiya sozlamalarini o'zgartirish yoki funksiyani ishga tushirish uchun ni bosib.

IZOH

- Bosh ekranga qaytish uchun yana ni bosib yoki **Navigatsiya burama kallagini** burab **Back (Ortga)** ni tanlang va ni bosib.
- Tizim funksiyalari menyusiga kirgandan so'ng 7 soniya davomida boshqaruv panelini ishlatmasangiz, displey bosh ekranga qaytadi.

AI Pattern (SI namunasi)

Ushbu funksiya siz ko'p ishlatadigan sikllar va sozlamalarni xotiraga saqlaydi.

1. ni 3 soniya bosib turing.
2. **Navigatsiya burama kallagini** burab **AI Pattern (SI namunasi)**ni tanlang va so'ng ni bosib.
3. Shu tugmani bosib funksiyani **On (Yoqilgan)** yoki **Off (o'chirilgan)**ni tanlang.
 - Standart sozlamada bu funksiya **On (yoqilgan)** holatda bo'ladi. Agar ushbu funksiyadan foydalanishni xohlamasangiz, uni **Off (o'chirilgan)** holatiga sozlang.
 - Bu funksiyani yoqsangiz, quritgich ko'p ishlatiladigan sikllarni va ularning sozlamalarini (Dry Level Quritish darajasi \triangleleft , Vaqt \odot) eslab qoladi va ularni qanchalik ko'p ishlatilishiga qarab tartiblagan holda saqlaydi.
 - Bu funksiyani o'chirib qo'yganingizda, barcha saqlangan ma'lumotlar o'chib ketadi.

Alarm (Ovozli ogohlantirish)

Ogohlantiruvchi tovushli signallarini Yoqilganingiz / o'chirilganingiz mumkin.

1. ni 3 soniya bosib turing.
2. **Navigatsiya burama kallagini** burab **Alarm (Ovozli ogohlantirish)**ni tanlang va so'ng ni bosib.
3. ni bosib **On (Yoqilgan)** yoki **Off (o'chirilgan)** ni tanlang.
 - Standart sozlamada bu funksiya **On (yoqilgan)** holatda bo'ladi.





Ishlatish amallari

IZOH

Agar siz quritgichni qayta ishga tushirsangiz ham, bu sozlama o'zgarishsiz qoladi.


Wi-Fi

Quritgichning Wi-Fi funksiyasini Yoqilgan yoki o'chirilganingiz mumkin.

1.  ni 3 soniya bosib turing.
2. **Navigatsiya burama kallagini** ni burab **Wi-Fi** ni tanlang va so'ng ni bosing.
3. ni bosib **On (Yoqilgan)** yoki **Off (o'chirilgan)** ni tanlang.
 - Quritgichning Wi-Fi funksiyasi zavod standart sozlamalarida o'chirilgan bo'ladi. Biroq, quritgichni birinchi marta yoqsangiz, Wi-Fi avtomatik ravishda yoqiladi. So'ngra, oxirgi Wi-Fi sozlamasi quritgichning quvvat ta'minoti holati qanday bo'lishidan qat'iy nazar saqlanib qoladi.
 - Quritgichning Wi-Fi funksiyasini yoqib, tarmoqqa ulangandan so'ng, hatto elektr ta'minotini o'chirganingizda ham quritgich Wi-Fi tarmoqqa ulangan holatda qoladi.
 - Wi-Fi  quritgich Wi-Fi tarmoq orqali routerga ulanganligini bildiradi.


Language (Til)

Tizim tilini o'zgartirishingiz mumkin.

1.  ni 3 soniya bosib turing.
2. **Navigatsiya burama kallagini** burab **Language (Til)** ni tanlang va so'ng ni bosing.
3. **Navigatsiya burama kallagini** burab kerakli tilni tanlang va so'ng ni bosing.

Factory Reset (Zavod sozlamalariga qaytish)

Quritgichning Zavod sozlamalariga qaytishingiz mumkin.

1.  ni 3 soniya bosib turing.
2. **Navigatsiya burama kallagini** burab **Factory Reset (Zavod sozlamalariga qaytish)** ni tanlang va so'ng ni bosing.
 - Quritgichning zavod sozlamalari tiklanadi.






Maxsus xususiyatlar



Smart Control

SmartThings ilovasiga ulanishingiz va quritgichni masofadan boshqarishingiz mumkin.

Quritgichni ulash


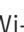
- Mobil qurilmangizga SmartThings Ilovasini yuklab oling va o'rnating
- Quritgichni Yoqilgan uchun  ni bosib turing.
- Quritgichdagi  ni bosib turing.
 - a. Quritgich AP (ulanish nuqtasi) rejimiga kiradi va mobil qurilmangizga ulanadi.
 - b. Mobil qurilmangizda ushbu jihozni autentifikatsiyalash uchun  ni bosing.
 - c. Autentifikatsiyalash jarayoni tugagandan so'ng, quritgichingiz ilovaga muvaffaqiyatli ulandi. SmartThings ilovasida mavjud bo'lgan turli xil funksiyalardan foydalaning.

IZOH

- Agar quritgich SmartThings ilovasi bilan ulanmasa, qaytadan urinib ko'ring.
- Quritgichni SmartThings ilovasi bilan ulab bo'lgandan keyin Internetga ulanish muammosiga duch kelsangiz, routerni tekshiring.
- Agar Wi-Fi o'chiq bo'lsa,  ni 3 soniya bosib turib **System Functions (Tizim funksiyalari)**,ga o'ting, **Wi-Fi** ni tanlang va uni Yoqilgan uchun  ni bosing.
- Quritgichning Wi-Fi funksiyasini Yoqilgan, quritgichning quvvat ta'minoti holati qanday bo'lishidan qat'iy nazar, SmartThings ilovasi orqali quritgichga ulanish imkonini beradi. Ammo quritgich Wi-Fi funksiyasi o'chirilgan bo'lsa, quritgich SmartThings ilovasida oflayn rejimda bo'lib ko'rinadi.
- Smart Control funksiyasini ishga tushirishdan oldin eshikni yoping.
- Agar quritgichni SmartThings ilovasiga ulamasdan 20 marta ishlatsangiz, keyingi safar quritgichni yoqsangiz, 3 soniya davomida Smart Control ulanishi haqida qalqib chiquvchi xabar paydo bo'ladi.
- Agar quritgichning Wi-Fi funksiyasi AP (ulanish nuqtasi) ga ulanmagan bo'lsa, quvvat ta'minotini yoqqaningizda, Wi-Fi o'chadi.

Stay Connect (Ulangan holatda qolish)

SmartThings ilovasida Stay Connect (ulangan holatda qolish) funksiyasini sozlang. Quritgich ilovaga ulangan holatda turadi, shunda uydan uzoqda bo'lganingizda quritgichdan foydalanishingiz mumkin bo'ladi.

1. Agar SmartThings ilovasida Stay Connect (Ulangan holatda qolish) funksiyasini yoqsangiz, sikl tugagandan so'ng quritgich quvvatni tejoychi uyqu rejimida qoladi.
 - Eshik yopiq qolsa, Stay Connect (Ulangan holatda qolish) funksiyasi 24 soat davomida ishlaydi.
2. Stay Connect (Ulangan holatda qolish) funksiyasi faol bo'lganda, quritgich displeyida Smart Control  va Wi-Fi  yonadi.
3. SmartThings ilovasi yordamida quritgichni qulay boshqaring

IZOH

Quritish mashinasi SmartThings ilovasiga ulanmagan bo'lsa ham, quritgich pauza qilinganda, u quvvatni tejoychi uyqu rejimiga o'tadi.



Ishlatish amallari

SmartThings ilovasi

Wi-Fi tarmoqqa ulanish

Smartfonda **Settings (Sozlamalar)** bandiga kirib, simsiz ulanish yoqing va kirish nuqtasini tanlang.

- Ushbu qurilma Wi-Fi 2,4 gigagertsli protokollarni qo'llab-quvvatlaydi.

Yuklab olish

Ilovalar do'konida (Google Play Store, Apple App Store, Samsung Galaxy Apps) "SmartThings" jumlasini qidirib, SmartThings ilovasini toping. Ilovani yuklab oling va qurilmangizga o'rnatib.



IZOH

Yaxshilash maqsadida ilova bildirishsiz o'zgartirilishi mumkin.

Bundan tashqari, operatsion tizimingizda yangilamalar ayni damda qo'llab-quvvatlansa ham, ilova va ilovadagi funktsiya yangilamalari foydalanish imkoniyati va xavfsizlik sabablari tufayli to'xtashi mumkin.

Kirish

Avval Samsung hisobi bilan SmartThings ilovasiga kirish kerak. Samsung hisobini yaratish uchun ilovadagi ko'rsatmalarga amal qiling. Hisob yaratish uchun boshqa ilova kerak emas.



IZOH

Agar Samsung hisobingiz bor bo'lsa, unga kiring. Qayd qilingan Samsung smartfoni avtomatik ravishda hisobga kiradi.

Jihozni SmartThings ilovasiga ro'yxatdan o'tkazish

1. Smartfon simsiz tarmoqqa ulanganiga ishonch hosil qiling. Ulanmagan bo'lsa, **Settings (Sozlamalar)** bandiga kirib, simsiz ulanishni yoqing va AP (kirish nuqtasi)ni tanlang.
2. Smartfoningizda **SmartThings** ilovasini oching.
3. Agar "A new device is found." (Yangi qurilma topildi.) degan xabar chiqsa, **Add (Qo'shish)** bandini tanlang.
4. Agar xabar chiqmasa, **+** ni tanlab, qurilmalar ro'yxatidan quritgichni tanlang. Agar quritgich ro'yxatda yo'q bo'lsa, **Device Type (Qurilma turi) > Specific Device Model (Muayyan qurilma turi)** bandini tanlab, quritgich jihazingizni qo'lda kiriting.
5. Quritgich jihazingizni SmartThings ilovasida quyidagicha ro'yxatdan o'tkazing.
 - a. SmartThings ilovasiga quritgich jihazini qo'shing. Quritgich jihozi SmartThings ilovasiga ulanganiga amin bo'ling.
 - b. Registratsiya tugagach, smartfonda quritgich jihozi paydo bo'ladi.



Ochiq kod haqida xabarnoma

Bu mahsulotdagi dasturiy ta'minot tarkibida ochiq kodli dasturiy ta'minot mavjud. Siz ushbu mahsulotni oxirgi jo'natganidan keyin uch yil davomida tegishli manba kodini to'liq olishingiz mumkin, buning uchun murojaat qilishingiz mumkin <http://opensource.samsung.com> ("Inquiry" (Ma'lumotnoma) menyudan foydalaning) orqali qo'llab-quvvatlash guruhimizga murojaat qiling.

To'liq manba kodini jismoniy tashuvchilarda, masalan CD-ROM orqali olish ham mumkin; buning uchun ozgina to'lov olinadi.

Quyidagi URL http://opensource.samsung.com/opensource/SMART_AT_051/seq/0 manzil sizni ushbu mahsulotga tegishli ochiq manba litsenziyasi haqidagi ma'lumotlar bilan tanishtiradi. Bu taklif ushbu ma'lumotlar taqdim etilgan barcha shaxslar uchun amal qiladi.



IZOH

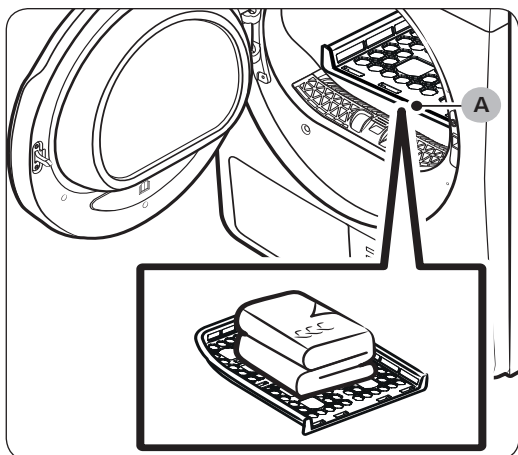
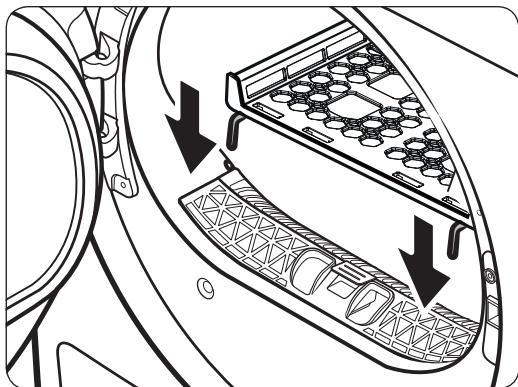
Shu bilan, Samsung ushbu radio qurilma 2014/53/EU Yoriqnomasiga va Buyuk Britaniyaning tegishli qonunchilik talablariga muvofiq ekanligini ma'lum qiladi. Yevropa Ittifoqining muvofiqlik to'g'risidagi deklaratsiyasining va Buyuk Britaniyaning muvofiqlik to'g'risidagi deklaratsiyasining to'liq matni quyidagi Internet manzilda joylashgan: Rasmiy Muvofiqlik deklaratsiyasini <http://www.samsung.com> saytidan topish mumkin, Support > Support home (Texnik ko'mak > Texnik ko'mak bosh sahifasi) sahifasiga o'tib, model nomini kiriting.

Wi-Fi tarqatgich maks. quvvati: 20 dBm 2,412 GGs – 2,472 GGs




Ishlatish amallari

Quritish tokchasidan foydalanish (faqat tegishli modellarda)

Quritiladigan buyumlarning namligi va vazniga qarab, quritish vaqtini 150 daqiqagacha vaqtga belgilang. Quritish tokchasida kiyim quritsangiz, Time Dry (Quritish vaqti) siklini tanlash tavsiya etiladi.



A. Quritish tokchasi

1. Quritish tokchasini baraban ichiga joylang, tokchaning uchlarini eshik to'sig'ining teshiklariga kirgizing.
2. Tokchaga buyumlarni joylang, havo aylanishiga yetarlicha joy qoldiring. Kiyim-kechaklar bo'lsa, ularni va tokcha ustiga tekis qilib taxlab joylashtiring.
3. Eshikni yopib,  ni bosing. **Navigatsiya burama kallagini** burab **Time Dry (Quritish vaqti)** opsiyasini tanlang va so'ng  ni bosib quritish vaqtini tanlang.
4.  ni bosib turing.

Quritishga oid maslahatlar

Buyumlar (maks 1,5 kg)	Tavsifi
Yuviladigan sviterlar (tokchaga yoyib qo'ying)	Tokchada kiyimlarni quritishda g'ijimlanib qolmasligi uchun ularni taxlab, tokcha ustiga qo'ying.
Yumshoq o'yinchoqlar (ichi paxta yoki poliester tolali)	

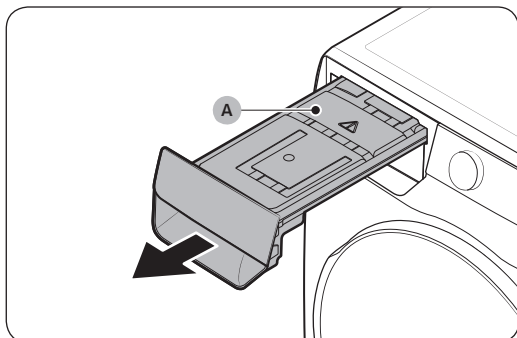
⚠️ DIQQAT

- Porolon, plastik yoki rezinani issiq rejimda quritish natijasida buyumlarga shikast yetishi yoki yong'in xavfini keltirib chiqarishi mumkin.

Qarov

Suv bakini bo'shatish

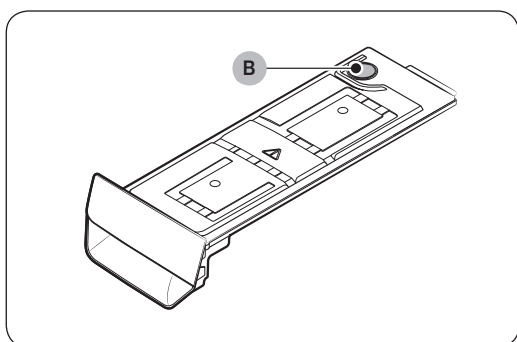
Suv oqishini oldini olish uchun har gal jihozni ishlatganda suv bakini bo'shating.



1. Quritgichdan **suv bakini (A)** yechib oling.
 - Bir qo'l bilan suv baki tutqichidan ushlab yarmigacha torting.
 - Suv baki yarmigacha chiqqandan so'ng, ikkinchi qo'l bilan bakning pastki qismini ushlab turing va uni ikki qo'l bilan sekin torting.

⚠️ DIQQAT

- Suv baki og'ir. Ikkala qo'lingiz bilan bakni bir tekis ushlab sekin yechib oling.
- Liq to'la suv bakini olishda ehtiyot bo'ling. Bak juda og'ir va agar tushirib yuborsangiz, shikast yetkazishi mumkin.



2. Suvni **oqava teshigi (B)** orqali bo'shating va so'ng suv bakining ichini tozalang.
 - Bir oz neytral yuvish vositasini iliq suvda aralashiring. **Oqava teshigi (B)** orqali suv bakini aralashma bilan to'ldiring va uni 30 daqiqaga qoldiring. Keyin, bakni toza suv bilan chayib tashlang va uni to'liq quriting.
3. Suv bakini joyiga qo'ying.

📖 IZOH

Agar quritgichda "**Empty the tank**" (Bakni bo'shating) degan xabar paydo bo'lsa va quritish paytida to'xtab qolsa, suv bakini bo'shating va ► ni bosib turing. "**Empty the tank**" (Bakni bo'shating) degan xabar yo'qoladi va quritgich quritishni davom ettiradi.

Tozalash

⚠ OGOHLANTIRISH

- Quritgichni to'g'ridan-to'g'ri suv sepush yo'li bilan tozalamang.
- Quritgichni benzin, suyultirgich, spirt yoki atseton bilan tozalamang. Bu ranglarning o'chishi, shakli buzilishi, shikastlanish, tok urishi yoki yong'inga olib kelishi mumkin.
- Jihazni tozalashdan avval elektr shnuri uzilganligiga ishonch hosil qiling.

Tashqi sirti

Yumshoq, nam latta bilan tozalang. Abrziv moddalardan foydalanmang. Quritgich yaqiniga yoki ustiga o'tkir yoki og'ir buyumlarni qo'ymang yoki ishlatmang. Yuvish vositasi va moddalarini tortmada (alohida sotiladi) yoki alohida saqlash qutisida saqlang.

Boshqaruv paneli

Yumshoq, nam latta bilan tozalang. Abrziv moddalardan foydalanmang. Panelga tozalash vositalarini sepmang. Boshqaruv paneliga nimadir sachrasa yoki to'kilsa, darhol artib tashlang.

Baraban

Zanglamaydigan po'latga mos keladigan no-abraziv, mo'tadil tozalash vositasi bilan nam lattada tozalang. Qoldiqlarni toza, quruq latta bilan arting.

Eshik

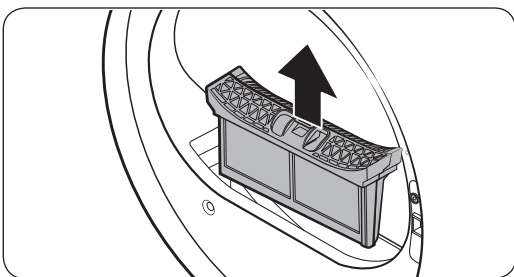
Eshikning ichki qismida yot moddalar to'planishi yoki ifloslashi mumkin. Yumshoq mato yoki cho'tka yordamida eshikning ichki qismini tozalang.

⚠ DIQQAT

Eshikning rezina zichlamasini yechib olmang.

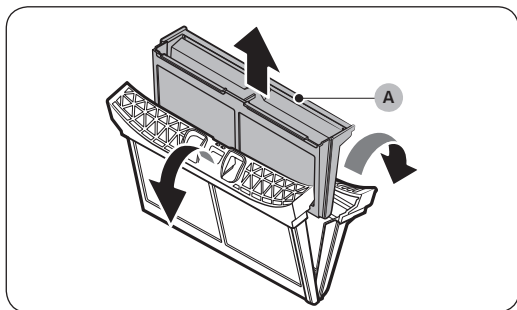
Qil filtri

Har gal jihazni ishlatgandan so'ng qil filtrini tozalang.

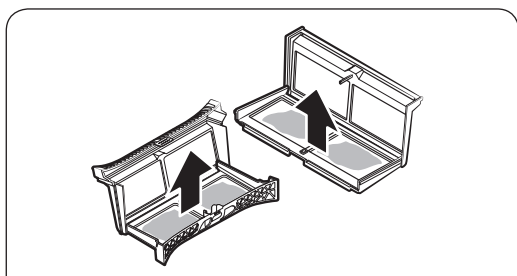


1. Quritgich eshigini oching, qil filtrining yuqori qismidan ushlang va uni tortib yechib oling.
 - Filtrni olib tashlaganingizdan keyin rezina zichlamani yechib olmang.

Qarov

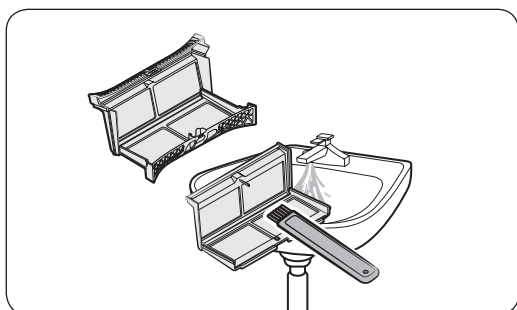
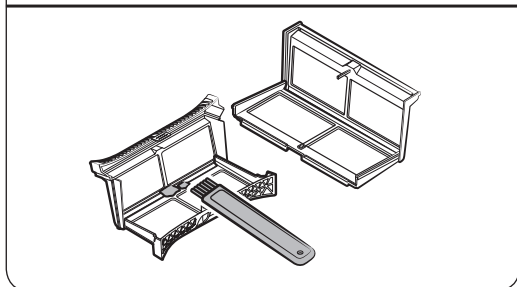


2. Tashqi filtrni ochib, **ichki filtrni (A)** yechib oling.



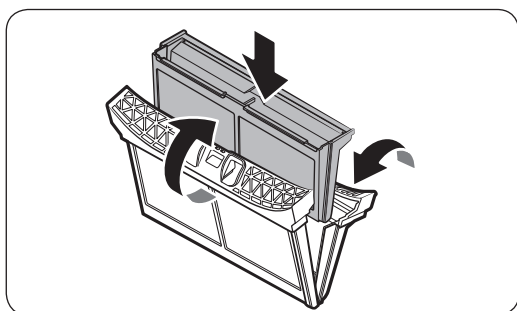
3. Tashqi filtrni va ichki filtrni yoyib oching.

4. Ikkala filtrdagi qillarni olib tashlang, keyin filtrlarni cho'tka bilan tozalang.



IZOH

Filtrlarni yaxshilab tozalash uchun oqar suvda yuving, keyin obdon quriting.



5. Ichki filtrni tashqi filtr ichiga soling, keyin qil filtrini o'z joyiga o'rning.

⚠️ DIQQAT

- Har gal jihozni ishlatgandan so'ng qil filtrini tozalang. Aks holda quritish samaradorligi pasayishi mumkin.
- Agar filtri yuzasi nam bo'lsa, uni ishlatishdan oldin to'liq quriting.
 - Filtrni ho'l holatda jihozga joylashtirish mog'orlanish va / yoki hid paydo bo'lishiga olib kelishi va / yoki quritish samaradorligining pasayishiga olib kelishi mumkin.
- Qil filtrini tozalash yoki yechib olishda filtrni silkitmang yoki ustiga urmang. Bunday qilish filtrga zarar yetkazishi mumkin.
- Tashqi va ichki filtrlarni ehtiyotsizlik bilan va ortiqcha kuch bilan ochish filtrlarga zarar yetkazishi mumkin.

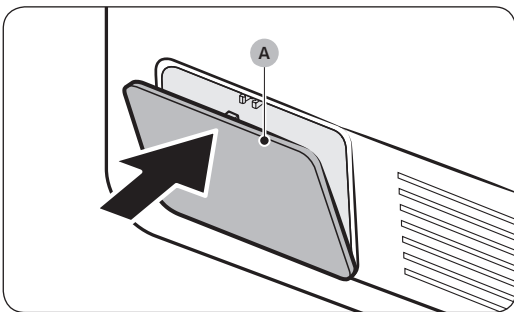
Issiqlik almashinuvi qurilmasi

Issiqlik almashinuvi qurilmasini tozalash vaqti kelganida, quritgich "**Clean heat exchanger**" (Issiqlik almashinuvi qurilmasini tozalang) xabarini ko'rsatib, sizni ogohlantiradi.

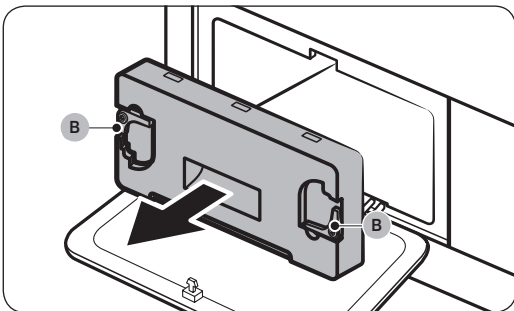
Ifloslangan issiqlik almashinuvi qurilmasi jihozning ishlashiga to'sqinlik qiladi va uni muntazam ravishda tozalab turish kerak.

📖 IZOH

- Harorat farqi natijasida kondensatsiyalanish tufayli issiqlik almashinuvi qurilmasi atrofida suv tomchilari paydo bo'lishi mumkin. Bu odatiy holdir va sizib chiqish alomati emas.
- Agar siz quritgichni uzoq vaqt davomida ishlatishni rejalashtirmasangiz, issiqlik almashinuvi qurilmasi qopqog'ini oching va ventilyatsiya qiling.

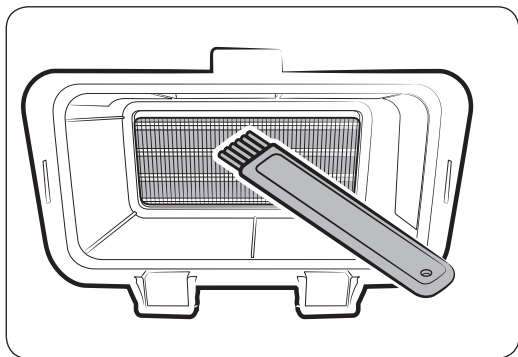


1. Ochish uchun **(A) tashqi qopqoqning** yuqori qismini ohista bosing.



2. Ichki qopqoq **(B) fiksatorlarini** bo'shating, so'ngra ichki qopqoqni tortib yechib oling.

Qarov



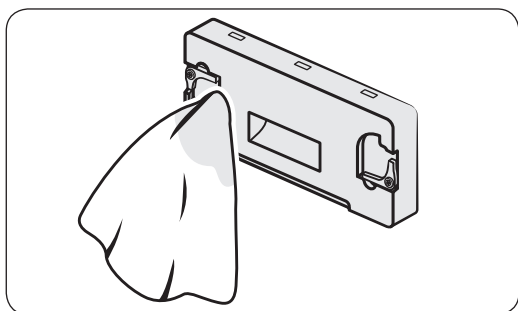
3. Taqdim etilgan cho'tka yordamida issiqlik almashinuvi qurilmasidagi changni tozalang.
 - Cho'tka bilan tozalagandan so'ng, qolgan changni silliq va nam mato yordamida arting.

⚠️ DIQQAT

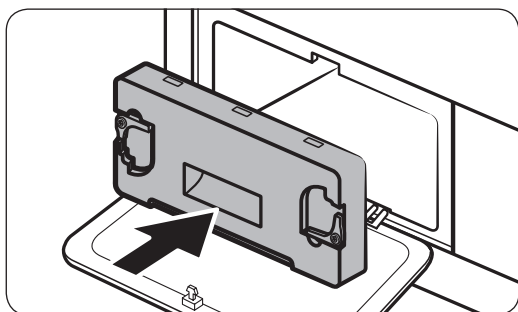
- Jarohat yetishi va kuyishning oldini olish uchun issiqlik almashinuvi qurilmasiga qo'l bilan tegmang yoki tozalamang.
- Issiqlik almashinuvi qurilmasini tozalashda, qovurg'alariga zarar bermaslik uchun ehtiyot bo'ling.

📖 IZOH

Agar issiqlik almashinuvi qurilmasi to'liq qurigan bo'lsa va shuning uchun uni tozalash qiyin bo'lsa, issiqlik almashinuvi qurilmasiga ozgina suv seping va cho'tka yordamida tozalang.



4. Ichki qopqoqni mayin, nam latta bilan tozalang.
 - Ichki qopqoq atrofida namlik va / yoki yot moddalar bo'lishi mumkin.



5. Ichki qopqoqni o'z joyiga kirgizing va mahkamlagichlarni qotiring.
6. Issiqlik almashinuvi qurilmasining tashqi qopqog'ini yoping.

📖 IZOH

- Issiqlik almashinuvi qurilmasini tozalagandan so'ng, bildirishnoma xabarini o'tkazib yuborish uchun ○ ni bosing. Xabar o'tkazib yuborilmaguncha yoniq holatda qoladi.
- Agar Ovozli ogohlantirish u o'tkazib yuborilgandan keyin ham davom etsa, elektr shnurini uzing va yana ulang yoki issiqlik almashinuvi qurilmasi ichki qopqog'ini yechib qayta joylashtiring.

Nosozliklarni bartaraf qilish

Tekshirish nuqtalari

Quritgichda muammo yuzaga kelsa, avval quyidagi jadvalda berilgan ma'lumotlarni tekshirib, tavsiya etilgan amallarni bajarib ko'ring.

Muammo	Chora
Quritgich ishga tushmayapti.	<ul style="list-style-type: none">• Quritgich rozetkaga ulanganligiga ishonch hosil qiling.• Eshikning yaxshi yopilganiga ishonch hosil qiling.• Saqlagichni tekshiring yoki zanjir uzuvchi avtomatni o'chirib yoqing.• Agar sikl davomida eshikni ochgan bo'lsangiz, yana ▷ ni bosib turing.• Filtrni tozalang.• Bolalardan bloklash yoqilmaganligiga ishonch hosil qiling.
Quritgich isitmayapdi.	<ul style="list-style-type: none">• Saqlagichni tekshiring yoki zanjir uzuvchi avtomatni o'chirib yoqing.• Qil filtri va issiqlik almashinuvi qurilmasini tekshiring. Kerak bo'lsa, ularni tozalang.• Quritgich siklning sovish bosqichida bo'lishi mumkin.
Buyumlar qurimayapti.	<p>Yuqoridagi choralarni barchasini qilib ko'ring. Qo'shimcha:</p> <ul style="list-style-type: none">• Quritgichga me'yoridan ortiqcha yukmala yuklamang. Agar quritgich haddan tashqari yuklangan bo'lsa, bu buyumlarning qurishi ko'proq vaqt talab qilishi mumkin.• Og'ir matolarni yengil matolardan alohida quriting.• Buyum(lar) juda kichik va baraban ichida yetarlicha aylanmayotgan bo'lishi mumkin.• Filtrni tozalang.• Issiqlik almashinuvi qurilmasini tozalang.• Agar oqava shlangi ulangan bo'lsa, suv to'g'ri chiqarib tashlanishiga ishonch hosil qiling.
Quritgich tovushi juda baland.	<ul style="list-style-type: none">• Tangalar, bo'shashgan tugmachalar, mixlar va boshqa narsalarni qidirib toping va ularni darhol olib tashlang.• Qil filtrini tekshiring. Qil filtri ichiga yopishgan narsalarni olib tashlang.• Quritgich tekis joylashgan va polda mustahkam turganiga amin bo'ling.• Baraban va ventilyatorda havo aylangani sababli quritgich shovqin chiqarishi mumkin. Bu oddiy holdir.
Buyumlar bir tekis qurimayapdi.	<ul style="list-style-type: none">• Choklar, cho'ntaklar va boshqa qismlarning qurishi qiyinroq bo'ladi. Bu oddiy holdir.• Og'ir va yengil buyumlarni alohida soling.



Nosozliklarni bartaraf qilish

Muammo	Chora
Quritgichdan hid keladi.	<ul style="list-style-type: none"> Bo'yoq, lak, tozalovchi vositalar va boshqa uy-ro'zg'or buyumlarining hidi havoda tarqalib, quritgichga kirishi mumkin. Agar siz bunday hidni sezsangiz, quritgichni ishlatishdan oldin uni to'liq shamollating. Agar quritgich yopiq joyda bo'lsa, quritgich atrof-muhit haroratining ko'tarilishiga olib kelishi mumkin. Shunga ko'ra, derazani ochib, atrofni ventilyatsiya qiling. Nam narsalarni uzoq vaqt kir yuvish mashinasida yoki quritgichda qoldirgandan keyin quritishga urinmang.
Buyumlar qurimasidan turib quritgich o'chmoqda.	<ul style="list-style-type: none"> Kam yuklama solingan. Sochiq kabi bir nechta qo'shimcha buyumlarni tashlang va qaytadan quritib ko'ring.
Kiyimlarda tuk va qillar paydo bo'lyapti.	<ul style="list-style-type: none"> Quritgichga narsalarni solishdan oldin doim qil filtri toza ekanligiga ishonch hosil qiling. Ko'p miqdordagi qil hosil qiladigan narsalarni quritganda, sikl o'rtasida qil filtrini tozalash kerak bo'lishi mumkin. Ba'zi matolarda (masalan, oq sochiqlar) ko'proq qillar paydo bo'ladi va ularni qillar osongina yopishib qoladigan matolardan (masalan, qora zig'ir tolali shimlar) alohida quritish kerak. Quritishdan oldin cho'ntaklarning bo'm-bo'shligini tekshirib ko'ring.
Quritgich atrofidagi harorat ko'tariladi yoki nam, ho'l hid paydo bo'ladi.	<ul style="list-style-type: none"> Issiqlik nasosli quritgichlar tizimni sovutish uchun quritish jarayonida atrofda havo quritgich ichida va tashqarisida aylantiradi. Quritgichni havo yaxshi aylanmaydigan joyda ishlatish, jihoz ishlaydigan muhitiga qarab, atrofda namlik darajasini ko'tarishi va / yoki nam va ho'llik hidini paydo bo'lishiga olib kelishi mumkin. Quritgichdan foydalanganda tegishlicha havo aylanishini ta'minlang.
Suv oqovaga chiqarib tashlanmayapti.	<ul style="list-style-type: none"> Oqava shlangi buralib va bukilib qolmaganligini tekshiring. Shlangi buralib qolgan yoki bukilgan bo'lsa, uni tekislang va uni yerdagi oqava tizimiga mahkam ulang. Oqava shlangi muzlamaganligini tekshiring. Agar shlang muzlagan bo'lsa, uni iliq suvga soling, shlang ichidagi suv erishi va chiqib ketishi uchun. Shlangni qayta ulang va oqava to'g'ri ekanligini tekshiring.

Agar muammo hal qilinmasa, mahalliy Samsung xizmat ko'rsatish markaziga murojaat qiling.



Axborot kodlari

Quritgich ishlamay qolsa, displeyda axborot kodi ko'rinishi mumkin. Quyidagi jadvalga qarang va tavsiyalarni sinab ko'ring.

Axborot kodi	Ma'nosi	Chora
Door is open (Eshik ochiq)	Eshik ochiq holda quritgichni ishlatish	<ul style="list-style-type: none"> Eshikni yoping va qaytadan ishga tushiring. Muammo hal bo'lmasa, texnik yordamni chaqiring. Bolalardan bloklash yoqilganligini tekshiring. Agar Bolalardan bloklash yoqilgan bo'lsa, hatto quritgich ishlamayotgan bo'lsa ham, ushbu xabar eshikni ochganingizda paydo bo'lishi mumkin.
Open door & check inside (Child Lock on) (Eshikni oching va ichkarini tekshiring (Bolalardan bloklash yoqilgan))	Bolalardan bloklash yoniq. Eshikni oching va baraban ichkarisini tekshiring.	<ul style="list-style-type: none"> Agar Child Lock (Bolalardan bloklash) yoqilgan bo'lsa, Bolalardan bloklashni yoki quvvat ta'minotini o'chiring.
Check filter (Filtrni tekshirish)	Qil filtri muammosi	<ul style="list-style-type: none"> Qil filtri to'plamini tekshiring. Muammo hal bo'lmasa, texnik yordamni chaqiring.
Check inner cover of heat exchanger (Issiqlik almashinuvi qurilmasi ichki qopqog'ini tekshiring)	Ichki issiqlik almashinuvi qurilmasi qopqog'i muammosi	<ul style="list-style-type: none"> Ichki issiqlik almashinuvi qurilmasi qopqog'i yig'imasini tekshiring. Muammo hal bo'lmasa, texnik yordamni chaqiring.
Check drainage (Oqava tizimini tekshiring) / Empty the tank (Bakni bo'shating)	Oqava tizimi nosozligi Oqava nasosining nosozligi Muzlagan oqava shlangi Suv baki to'lgan	<ul style="list-style-type: none"> Oqava shlangi egilmagan yoki shikastlanmaganligiga ishonch hosil qiling. Agar oqava shlangi muzlagan bo'lsa, muzni eritish uchun shlangni taxminan o'n daqiqa davomida issiq suvga botirib olingan sochiq bilan o'rab qo'ying. Suv bakini bo'shating, quritgichni yoqing va qaytadan ishga tushiring. Muammo hal bo'lmasa, texnik yordamni chaqiring.
tC	Havo harorati datchigi muammosi	<ul style="list-style-type: none"> Qil filtri yoki issiqlik almashinuvi qurilmasini tozalang. Muammo hal bo'lmasa, texnik yordamni chaqiring.

Nosozliklarni bartaraf qilish

Axborot kodi	Ma'nosi	Chora
tC5	Kompressor harorati datchigi muammosi	<ul style="list-style-type: none"> Ikki-uch daqiqa kuting. Quvvat ta'minotini qayta yoqing va qaytadan ishga tushiring.
tCA	Kompressor tepa harorat datchigini tekshiring	<ul style="list-style-type: none"> Quvvat ta'minotini qayta yoqing va qaytadan ishga tushiring. Muammo hal bo'lmasa, texnik yordamni chaqiring.
3C	Motor ishlashini tekshiring.	<ul style="list-style-type: none"> Siklni qaytadan boshlab ko'ring. Muammo hal bo'lmasa, texnik yordamni chaqiring.
3CA	Invertor kompressorini tekshiring	<ul style="list-style-type: none"> Quvvat ta'minotini qayta yoqing va qaytadan ishga tushiring. Muammo hal bo'lmasa, texnik yordamni chaqiring.
AC6	Asosiy va inventar PBA o'rtasidagi aloqani tekshiring.	<ul style="list-style-type: none"> Siklni qaytadan boshlab ko'ring. Muammo hal bo'lmasa, texnik yordamni chaqiring.
HC	Kompressor qizib ketmoqda	<ul style="list-style-type: none"> Texnik xizmat vakilini chaqiring.
FIL + tEr (Tovushli signal yangraydi)	Issiqlik almashinuvi qurilmasini tozalash zarur	Issiqlik almashinuvi qurilmasini tozalang.





Agar biror bir ma'lumot kodi ekranda ko'rinib tursa, mahalliy Samsung xizmat ko'rsatish markaziga murojaat qiling.

Ilova

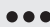
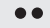

Kiyimlarning yorliqlaridagi belgilarning bayoni

Quyidagi belgilar kiyimlar yuzasidan ko'rsatmalarni bildiradi. Kiyimlardagi yorliqlar quritish, oqartirish, quritish va dazmollash va zarur hollarda, kimyoviy tozalash belgilarini o'z ichiga oladi. Ushbu belgilardan foydalanish mamlakat ichidagi hamda xorijdagi tovarlar ishlab chiqaruvchilar o'rtasidagi muvofiqlikni ta'minlaydi. Kiyimlarning xizmat qilish muddatini uzaytirish va kir yuvish bilan bog'liq muammolarni bartaraf qilish uchun yorliqlardagi ko'rsatmalarga amal qiling.

Yuvish sikli

	Normal
	Ezilmaydigan material / G'ijimga chidamli / G'ijim nazorati
	Muloyim / Nozik
	Qo'lda yuvish




Suv harorati**

	Qaynoq
	Iliq
	Sovuq



IZOH

** Nuqtali belgilar turli buyumlar uchun tegishli yuvish haroratlarini bildiradi. Qaynoq uchun harorat miqyosi 41-52 °C, Iliq uchun 29-41 °C va Sovuq uchun 16-29 °C. (Kir yuvish vositasining erishi va yaxshi yuvilish uchun suv harorati kamida 16 °C bo'lishi kerak.)




Oqartirish

	Har qanday oqartirgich (kerak bo'lsa)
	Faqat xlorisiz (rang o'chmaydi) Oqartirgich (kerak bo'lsa)
	Aylantirib quritish sikli


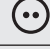



Normal

	Ezilmaydigan material / G'ijimga chidamli / G'ijim nazorati
	Muloyim / Nozik

Maxsus ko'rsatmalar

	Simda quritish / Osib quritish
	Siqmasdan quritish
	Gorizontal holatda quritish

Issiqlik sozlamasi

	Yuqori
	O'rtacha
	Past
	Har qanday issiqlik
	Isitishsiz / Havo

Ilova

Dazmollash yoki bug' haroratlari

	Yuqori
	O'rtacha
	Past

Yuvishdagi ogohlantirish belgilari

	Yuvmang
	Siqmang
	Oqartirmang
	Quritgichda quritmang
	Bug'siz (dazmolga qo'shiladi)
	Dazmollamang

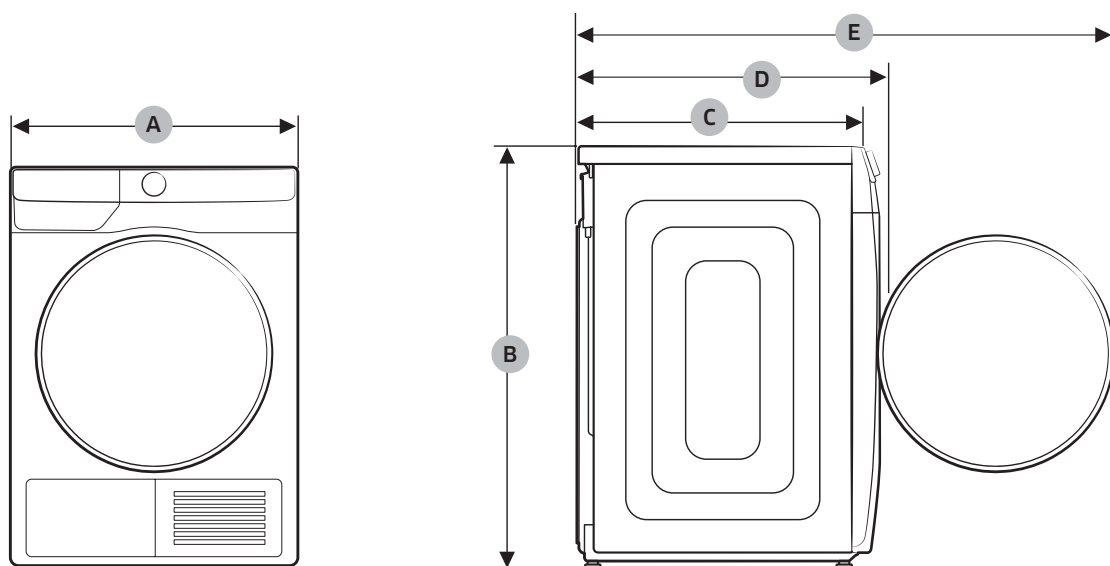
Kimyoviy tozalash

	Kimyoviy tozalash
	Kimyoviy usulda tozalamang
	Simda quritish / Osib quritish
	Siqmasdan quritish
	Gorizontal holatda quritish

Atrof-muhitni himoya qilish

- Ushbu kir yuvish mashinasi qayta ishlatilishi mumkin bo'lgan materiallardan qilingan. Agar siz ushbu kir yuvish mashinangizni chiqitga chiqarmoqchi bo'lsangiz, mahalliy maishiy chiqindilarni chiqitga chiqarish qoidalariga amal qiling. Kir yuvish mashinasini elektr manbaiga ulash mumkin bo'lmasligi uchun elektr manabiga ulash kabelini qirqib oling. Hayvonlar yoki yosh bolalar mashina ichiga qamalib qolmasliklari uchun kir yuvish mashinasi eshigini olib qo'ying.
- Tarkibida ftorli issiqxona gazlari mavjud.
Qurilma germetik jihatdan zich yopilgan.
Atmosferaga gaz chiqarmaydi.
Sovitish moddasi (turi): R-134a (GWP = 1430)
Sovitish moddasi (quyish): 0,43 kg, 0,615 tCO₂e

Xarakteristikasi



O'zbek

TURI		OLD ESHIKLI QURITGICH		
MODEL NOMI		DV9*T7*****	DV9*T8*****	
		DV8*T7*****		
		DV9*T6*****		
		DV8*T6*****		
		DV9*T5*****		
		DV8*T5*****		
		O'LCHAMLARI		A
B	850 mm			850 mm
C	600 mm			600 mm
D	650 mm			660 mm
E	1100 mm			1110 mm
VAZNI		49,0 kg	52,0 kg	
ELEKTR TA'MINOTIGA BO'LGAN TALABLAR	O'T 220-240 V / 50 Gs	780-800 Vt.		
RUXSAT ETILADIGAN HARORAT		5-35 °C		
TOK URISHDAN HIMOYA SINFI		I		

Me'yordagi sharoitlarda mo'ljallangan maqsadlarda ishlatilishi lozim

Tavsiya qilinayotgan muddat:7yil

Ishlab chiqaruvchi iste'molchini oldindan ogohlantirilmadan dizayn va spetsifikatsiyani o'zgartirish huquqini o'zida qoldiradi

SAVOL YOKI MULOHAZA BORMI?

MAMLAKAT	TELEFON	VEB-SAYT
RUSSIA	8-800-555-55-55	www.samsung.com/ru/support
BELARUS	810-800-500-55-500	www.samsung.com/support
GEORGIA	0-800-555-555	www.samsung.com/support
ARMENIA	0-800-05-555	www.samsung.com/support
AZERBAIJAN	0-88-555-55-55	www.samsung.com/support
KAZAKHSTAN	8-10-800-500-55-500 (GSM: 7799)	www.samsung.com/kz_ru/support
UZBEKISTAN	00-800-500-55-500 (GSM: 7799)	www.samsung.com/uz_ru/support
KYRGYZSTAN	00-800-500-55-500 (GSM: 9977)	www.samsung.com/support
TAJIKISTAN	8-10-800-500-55-500 (GSM: 8888)	www.samsung.com/support
MONGOLIA	1800-25-55	www.samsung.com/support
MOLDOVA	+373-22-667-400	www.samsung.com/support



DC68-04169J-02