

# SCARLETT®

SC-HAS73I14

**INSTRUCTION MANUAL**  
**РУКОВОДСТВО ПО ЭКСПЛУАТАЦИИ**  
**ПАЙДАЛАНУ ЖӨНІНДЕГІ НҰСҚАУЛЫҚ**

GB	AIR BRUSH .....	2
RUS	ФЕН-РАСЧЕСКА .....	3
KZ	ФЕН-ТАРАК .....	4



[www.scarlett.ru](http://www.scarlett.ru)



UA.TR.010



**GB DESCRIPTION**

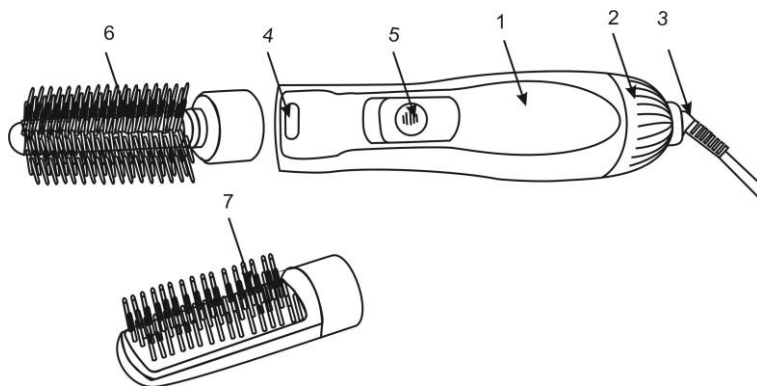
1. Housing
2. Air inlet
3. Cord swivel protection
4. Attachment release knob
5. Speed control switch / Cool setting
6. Round brush
7. Half-round brush

**RUS УСТРОЙСТВО ИЗДЕЛИЯ**

1. Корпус
2. Воздуховодные отверстия
3. Предохранитель шнура от перекручивания
4. Кнопка отсоединения насадок
5. Переключатель скорости потока воздуха / Выбор холодного воздуха
6. Насадка «круглая щетка»
7. Насадка «щетка»

**KZ СИПАТТАМА**

1. Тұлға
2. Ауа өтетін тесіктер
3. Баудың оралып кетуінен сақтандырғыш
4. Саптамаларды ажыратуға арналған ноқат
5. Ауа ағынының жылдамдығын ауыстырып қосқышы/салқын ауа таңдау
6. Қондырғы «дөңгелек қылшық»
7. Қондырғы «қылшық»



<p>220-240 V ~ 50 Hz Класс защиты II</p>	<p>800 W</p>	<p>0.36 / 0.47 kg</p>	<p style="text-align: right;">mm</p>
--	--------------	-----------------------	--------------------------------------

## **GB** INSTRUCTION MANUAL IMPORTANT SAFEGUARDS

- Please read this instruction manual carefully before use.
- Before switching on the appliance for the first time please check if the technical specifications indicated on the unit correspond to the mains parameters.
- For home use only. Do not use for industrial purposes. Do not use the appliance for any other purposes than described in this instruction manual.
- Do not use outdoors.
- Always unplug the appliance from the power supply before cleaning and when not in use.
- If the appliance is used in a bathroom, it should always be unplugged after use, because nearness of water is dangerous even if the appliance is switched off.
- To prevent risk of electric shock and fire, do not immerse the appliance in water or any other liquids. If it has happened DO NOT TOUCH the appliance, unplug it immediately and check in a service center.
- For additional protection, the installation of a residual current device (RCD) having a rated residual operating current not exceeding 30 mA is advisable in the electrical circuit supplying the bathroom. Ask your installer for advice.
- Do not spray aerosol products when the hair dryer is in operation.
- The appliance is not intended for use for physically, sensory or mental disabled person (including children) or for person with lack of life experience or knowledge, if only they are under supervision or have been instructed about the use of the unit by responsible person.
- Children must be under control in order not to be allowed to play with the appliance.
- In case of power cord is damaged, its replacement should be done by the manufacture or service department or the other high-skill person to avoid any danger.
- Do not leave the appliance switched on when you do not use it.
- Do not use other attachments than those supplied.
- Never carry or suspend the appliance by the cord.
- Never try to repair this appliance by yourself. In case of failure, contact the nearest seller.
- Keep the cord away from sharp edges and hot surfaces.
- If the product has been exposed to temperatures below 0°C for some time it should be kept at room temperature for at least 2 hours before turning it on.
- **IMPORTANT:**
- Keep your hair away from the immediate vicinity of the air inlet opening. Keep the air inlet filter dust and fluff free.
- Do not cover air inlet or air outlet otherwise the hair dryer may overheat.
- The attachments become hot during operation.
- The manufacturer reserves the right to introduce minor changes into the product design without prior notice, such changes influence significantly the product safety, performance, and functions.



- **ATTENTION!** Do not use the device beside the bathrooms, swimming pools and other vessels containing water.
- Manufacturing date is indicated on the unit and/or on packing as well as in accompanying documents in the following format XX.XXXX where first two figures XX is the month of production, and following four figures XXXX is the year of production.

### **INSTRUCTION FOR USE**

- The device is designed for drying and styling hair.
- Fully unwind the cord.
- Attach a nozzle.
- Insert the plug into the power supply.
- Use the operating modes switch to set the desired mode.

### **SPEED CONTROL**

- Your comb hair dryer is equipped with 3 operating modes:
  - **0** – off;
  - **1** – Warm air flow of medium intensity for gentle drying or styling;
  - **2** – Hot, strong air flow for a quick dry;
  - **C** – Cool air. This function is used to fix the hair style.

### **ROUND BRUSH**

- Used to make curls and give volume to hair.
- Comb a hair lock and brush it several times from roots to ends.
- Fold a hair lock round the brush, proceeding from the hair ends towards the roots.
- Wait for some seconds without moving the brush so that the lock gets properly warmed and takes the desired shape and so that the hair gets lifted at the roots.
- Finish your hairstyle with some cool air to fix the shape.

### **HALF-ROUND BRUSH**

- This attachment is used to dry and comb hair at the same time.
- Divide your hair into separate strands and comb it beginning with the roots and proceeding to the hair ends.
- Do not brush the hair immediately after curling, wait until they cool down.
- **To prevent overheating do not work continuously longer than 10 minutes and obligatory stop the hair dryer for no less than 10 min.**
- Always switch the appliance off and unplug when finished. Leave it to cool for a few minutes before putting away.

### **EASY ATTACHMENT REMOVAL BUTTON**

- To remove an attachment fast and easily, press the attachment removal button.

**IONIZATION FUNCTION**

- Ions, generated by tourmaline coating on the concentrator grill, neutralize static electricity that sometimes appears in the hair while drying it. Besides, this technology enhances the effect of hair products: the hair becomes smoother, softer and more shining.

**CARE AND CLEANING**

- Switch off the appliance, unplug it from the power supply and allow to cool fully.
- Do not use abrasive cleaners.

**STORAGE**

- Ensure that the hair dryer is completely cool and dry.
- Do not wrap the cord around the appliance, as this may cause damage.
- Keep the appliance in a cool, dry place.



The symbol on the unit, packing materials and/or documentations means used electrical and electronic units should not be tossed in the garbage with ordinary household garbage. These units should be passed to a special receiving point.

For additional information about the actual system of the garbage collection, address the local authority.

Valid utilization will help to save valuable resources and avoid negative work on the public health and environment which happens with incorrect use of garbage.

**RUS РУКОВОДСТВО ПО ЭКСПЛУАТАЦИИ****МЕРЫ БЕЗОПАСНОСТИ**

- Внимательно прочитайте Руководство по эксплуатации.
- Перед первоначальным включением проверьте, соответствуют ли технические характеристики, указанные на изделии, параметрам электросети.
- Использовать только в бытовых целях согласно данному Руководству по эксплуатации. Прибор не предназначен для промышленного применения.
- Не пользуйтесь феном вне помещений.
- Всегда отключайте устройство от электросети перед очисткой или если Вы его не используете.
- При использовании устройства в ванной комнате следует отключать его от сети после использования, так как близость воды представляет опасность, даже когда прибор выключен.
- Во избежание поражения электрическим током и возгорания, не погружайте прибор и шнур питания в воду или другие жидкости. Если это произошло, НЕ БЕРИТЕСЬ за изделие, немедленно отключите его от электросети и обратитесь в Сервисный центр для проверки.
- Для дополнительной защиты целесообразно установить устройство защитного отключения (УЗО) с номинальным током срабатывания, не превышающим 30 мА, в цепь питания ванной комнаты; при установке следует обратиться за консультацией к специалисту.
- Не распыляйте средства для укладки волос при работающем устройстве.
- Прибор не предназначен для использования лицами (включая детей) с пониженными физическими, сенсорными или умственными способностями или при отсутствии у них жизненного опыта или знаний, если они не находятся под присмотром или не проинструктированы об использовании прибора лицом, ответственным за их безопасность.
- Дети должны находиться под присмотром для недопущения игр с прибором.
- При повреждении шнура питания его замену, во избежание опасности, должны производить изготовитель, сервисная служба или подобный квалифицированный персонал.
- Не оставляйте включенный прибор без присмотра.
- Не используйте принадлежность, не входящую в комплект данного прибора.
- Не переносите фен за шнур или петельку для подвешивания.
- Не пытайтесь самостоятельно ремонтировать устройство. При возникновении неполадок обращайтесь к продавцу.
- Следите, чтобы шнур питания не касался острых кромок и горячих поверхностей.
- Если изделие некоторое время находилось при температуре ниже 0°C, перед включением его следует выдержать в комнатных условиях не менее 2 часов.
- **ВНИМАНИЕ:**
- Следите за тем, чтобы в воздухопроводные отверстия не попадали волосы, пыль или пух.
- Не закрывайте входные и выходные воздухопроводы, так как двигатель и нагревательные элементы фена могут сгореть.
- Будьте осторожны, во время работы насадка сильно нагревается!
- Производитель оставляет за собой право без дополнительного уведомления вносить незначительные изменения в конструкцию изделия, кардинально не влияющие на его безопасность, надежность и функциональность.



- **ВНИМАНИЕ!** Не использовать прибор вблизи воды в ванных комнатах, душевых, бассейнах и т.д.
- Дата производства указана на изделии и/или на упаковке, а также в сопроводительной документации, в формате XX.XXXX, где первые две цифры «XX» – это месяц производства, следующие четыре цифры «XXXX» – это год производства.

**РАБОТА**

- Прибор предназначен для сушки и укладки волос.
- Полностью размотайте шнур питания.
- Наденьте насадку.
- Подключите фен-расческу к электросети.
- Переключателем режимов работы установите желаемый режим.

### СКОРОСТЬ ПОТОКА ВОЗДУХА

- Ваш фен-расческа оснащена 3 режимами работы:
  - **0** – выкл.;
  - **1** – теплый поток воздуха средней силы для мягкой сушки или укладки волос;
  - **2** – горячий, мощный поток воздуха для быстрой сушки;
  - **С** – холодный воздух. Данная функция используется для закрепления укладки.

### НАСАДКА «КРУГЛАЯ ЩЕТКА»

- Используется для создания локонов и придания объема.
- Расчешите прядь волос и несколько раз проведите насадкой от корней до кончиков.
- Накрутите прядь на щетку, начиная от кончиков волос по направлению к корням.
- Подождите несколько секунд, не меняя положения, чтобы прядь хорошо прогрелась и приняла форму, и чтобы волосы приподнялись у корней или приняли форму локонов.
- Закончите укладку подачей холодного воздуха, чтобы закрепить форму.

### НАСАДКА «ЩЕТКА»

- Эта насадка используется для одновременной сушки и расчесывания волос.
- Разделите волосы на отдельные пряди и проведите расческой от корней до кончиков волос.
- Не расчесывайте волосы сразу же после завивки, подождите, пока они остынут.
- **Во избежание перегрева прибора не работайте непрерывно более 10 минут и обязательно делайте перерыв между включениями не менее 10 минут.**
- Всегда отключайте фен-расческу от электросети после окончания работы. Прежде, чем убрать фен-расческу на хранение, дайте ей несколько минут остыть.

### КНОПКА ДЛЯ СНЯТИЯ НАСАДКИ

- Чтобы отсоединить насадку, нажмите на кнопку для отсоединения насадок и потяните за насадку.
- ### ФУНКЦИЯ ИОНИЗАЦИИ
- Ионы, автоматически генерируемые турмалиновым покрытием решетки концентратора фена, нейтрализуют статическое электричество, которое иногда образуется в массе волос в процессе сушки. Кроме того, данная технология способствует повышению эффективности препаратов для ухода за волосами: волосы становятся еще более гладкими, мягкими и блестящими.

### ОЧИСТКА И УХОД

- Перед очисткой отключите фен-расческу от электросети и дайте ей полностью остыть.
- Не используйте абразивные чистящие средства.

### ХРАНЕНИЕ

- Дайте фен-расческе полностью остыть и убедитесь, что корпус не влажный.
- Чтобы не повредить шнур, не наматывайте его на корпус.
- Храните фен-расческу в прохладном сухом месте.



Данный символ на изделии, упаковке и/или сопроводительной документации означает, что использованные электрические и электронные изделия не должны выбрасываться вместе с обычными бытовыми отходами. Их следует сдавать в специализированные пункты приема.

Для получения дополнительной информации о существующих системах сбора отходов обратитесь к местным органам власти.

Правильная утилизация поможет сберечь ценные ресурсы и предотвратить возможное негативное влияние на здоровье людей и состояние окружающей среды, которое может возникнуть в результате неправильного обращения с отходами.

### **ҚАЙДАЛАНУ ЖӨНІНДЕГІ НҰСҚАУЛЫҚ**

- Құрметті сатып алушы! SCARLETT сауда таңбасының өнімін сатып алғаныңыз үшін және біздің компанияға сенім артқаныңыз үшін Сізге алғыс айтамыз. Іске пайдалану нұсқаулығында суреттелген техникалық талаптар орындалған жағдайда, SCARLETT компаниясы өзінің өнімдерінің жоғары сапасы мен сенімді жұмысына кепілдік береді.
- SCARLETT сауда таңбасының бұйымын тұрмыстық мұқтаждар шеңберінде пайдаланған және іске пайдалану нұсқаулығында келтірілген пайдалану ережелерін ұстанған кезде, бұйымның қызмет мерзімі бұйым тұтынушыға табыс етілген күннен бастап 2 (екі) жылды құрайды. Аталған шарттар орындалған жағдайда, бұйымның қызмет мерзімі өндіруші көрсеткен мерзімнен айтарлықтай асуы мүмкін екеніне өндіруші тұтынушылардың назарын аударады.

### **ҚАУІПСІЗДІК ШАРАЛАРЫ**

- Қолдану нұсқауын ықыласпен оқып шығыңыз.
- Алғаш рет іске қосар алдында бұйымда көрсетілген техникалық сипаттамалардың электр желісінің параметрлеріне сәйкес келетін-келмейтінін тексеріңіз.
- Осы Пайдалану нұсқауына сәйкес тек қана тұрмыстық мақсаттарда қолданылады. Құрал өнеркәсіптік қолдануға арналмаған.
- Фенмен жайдан тыс пайдаланбаңыз.
- Жабдықты тазалаудың алдында немесе Сіз оны қолданбаңыз электр жүйесінен әрқашан сөндіріп тастаңыз.
- Құралды не бауды суға немесе басқа сұйықтықтарға батырмаңыз. Егер бұл жағдай болса, құрылғыны электр жүйесінен дереу сөндіріп тастаңыз және оны әрі қарай пайдаланбастан бұрын, жұмысқа қабілеттілігі мен құралдың қауіпсіздігін білікті мамандарға тексертіңіз.
- Электр тогының ұруына және жануға тап болмау үшін, құралды суға немесе басқа сұйықтықтарға батырмаңыз. Егер бұл жағдай болса, бұйымды ҰСТАМАҢЫЗ, оны электр жүйесінен дереу сөндіріп тастаңыз және сервис орталығына тексертіңіз.

- Қосымша қорғаныш үшін ванна бөлмесінің қорек тізбегіне 30 мА аспайтын іске қосылудың номиналды тогы бар қорғаныш ажырату құрылғысын (ҚАҚ) орнатқан дұрыс, орнатқанда кеңес алу үшін маманға жүгінген жөн.
- Жұмыс істеп тұрған құрылғының жанында шашты жайластыруға арналған заттарды бүркiмеңiз.
- Дене, жүйке не болмаса ақыл-ой кемiстiгi бар, немесе осы құрылғыны қауiпсiз пайдалану үшiн тәжiрибесi мен бiлiмi жеткiлiкciз адамдардың (соның iшiнде балалардың) қауiпсiздiгi үшiн жауап беретiн адам қадағаламаса немесе аспапты пайдалану бойынша нұсқау бермесе, олардың бұл аспапты қолдануына болмайды.
- Балалар аспаппен ойнамауы үшiн оларды үнемі қадағалап отыру керек.
- Қуат бауы бүлiнген жағдайда, қатерден аулақ болу үшiн оны ауыстыруды өндiрушi, сервистiк қызмет немесе соған ұқсас бiлiктi қызметкерлер iске асыруға тиiс.
- Фенмен балаларға пайдалануға рұқсат етпеңiз.
- Бересi жинаққа енгiзiлмеген керек-жарақтарды қолданбаңыз.
- Фендi бауынан немесе iлге арналған iлмектен ұстап алып жүрмеңiз.
- Қоректену бауы зақымдалған құралды қолданбаңыз.
- Құрылғыны өз бетiңiзбен жөндеуге әрекет жасамаңыз. Iстен сатушыға хабарласыңыз.
- Қуат көзiне қосу сымы өткiр жиектер мен ыстық заттарға тиiп тұрмауын қадағалаңыз.
- Егер бұйым бiршама уақыт 0°C-тан төмен температурада тұрса, iске қосар алдында оны кем дегенде 2 сағат бөлме температурасында ұстау керек.

**HA3AP:**

- Ауа өтетiн тесiктерге шаш, шаң немесе түбiттiң түспеуiн қадағалаңыз.
- Кiрiс мен шығыс ауа өтерледi жаппаңыз – қозғалтқыш және феннің жылытқыш элементтерi күйiп кетуi мүмкiн.
- Сақ болыңыз, жұмыс кезiнде саптама қатты қыздырылады!
- Өндiрушi бұйымның қауiпсiздiгiне, жұмыс өнiмдiлiгi мен жұмыс мүмкiндiктерiне түбегейлi әсер етпейтiн шы өзгерiстердi оның құрылмасына қосымша ескертпестен енгiзу құқығын өзiнде қалдырады.



**ЕСКЕРТУ!** Аспапты жуынатын бөлмелерге, бассейндерге және iшiнде суы бар басқа ыдыстарға жақын жерде пайдалануға болмайды.

- Жасап шығарылған күнi бұйымда және (немесе) қаптамада, сондай-ақ iлеспе құжаттамада, XX.XXXX пішімінде көрсетiлген, мұндағы алғашқы екі сан «XX» – жасап шығарылған айы, келесi төрт сан «XXXX» – жасап шығарылған жылы.

**ЖҰМЫС**

- Аспап шашты кептiруге және сәндеп жатқызуға арналған
- Қоректену бауын толық тарқатып алыңыз.
- Саптаманы кигiзiңiз.
- Электр жүйесiне фендi қосыңыз.
- Жұмыс режимдерiн ауыстырып-қосқыштың көмегiмен қалаған режимдi орнатыңыз.

**АУА АҒЫНЫНЫҢ ЖЫЛДАМДЫҒЫ**

Сiздiң фен-тарағыңыз 3 жұмыс режимiмен жарақталған:

- 0 – өшiрiлген;
- 1 – шашты жұмсақ кептiруге немесе сәндеп жатқызуға арналған орташа жылы ауа ағыны;
- 2 – жылдам кептiруге арналған қуатты ыстық ауа ағыны;
- C – суық ауа. Бұл функция сәндеп жатқызылған шашты бекiту үшiн пайдаланылады.

Қондырғы «дөңгелек қылшық»

- Тұлымдарды бұйралау үшiн және шашты қопсыту үшiн қолданылады.
- Бiр түп шашты жазып тараңыз да, фен-тарақпен түбiнен ұшына дейiн шөткемен бiрнеше рет жүргiзiңiз.
- Шаштың ұшынан бастап түбiне қарай бағыттай отырып, тұлымды шөткеге ораңыз.
- Тұлым жақсы ысып, пішінделу үшiн, және шаштың түбiнен қопсып көтерiлуi үшiн, қалпын өзгертпестен бiрнеше секунд күтiңiз.
- Шаштың пішiнiн бекiту үшiн сәндеп жатқызуды суық ауа ағынын берумен аяқтаңыз.

Қондырғы «қылшық»

- Бұл қондырма шашты бiр мезгiлде қатар кептiру мен тарау үшiн пайдаланылады.
- Шашыңызды бөлек тұлымдарға бөлiңiз де, тарақпен түбiнен ұшына дейiн тараңыз.
- Олар суытып болғанша күтiп, бiрден керлинг кейiн шашты қылшақпен қоспаңыз.
- **Қызып кетуден сақану үшiн 10 минуттан астам толассыз жұмыс iстеменiз және 10 минуттан кем емес мiндеттi түрде үзiлiс жасаңыз.**
- Жұмысты аяқтағаннан кейiн фендi электр жүйесiнен әрқашан сөндрiп тастаңыз. Фендi сақтауға алып қоядан бұрын, оған бiрнеше минут суынуға мұрша берiңiз.

**ҚОНДЫРМАНЫ ОҢАЙ АЛУҒА АРНАЛҒАН ТҮЙМЕШКІ**

- Қондырманы тез әрi оңай ағытып алу үшiн қондырманы алуға арналған түймешiктi басыңыз.

**ИОНДАУ ФУНКЦИЯСЫ**

- Фен концентраты торының турмалиндiк жабығымен автоматты түрде түзiлетiн иондар кептiру барысында кейде шаш шоғырында пайда болатын статикалық электрдi бейтараптандырады. Бұдан бөлек, бұл технология шаш күтiмiне арналған препараттардың тиiмдiлiгiн арттыруға септiгiн тигiзедi: шаш одан да жатық, жұмсақ және жылтыр болады түседi.

**ТАЗАЛАУ ЖӘНЕ КҮТІМ**

- Тазалаудың алдында электр жүйесiнен фендi сөндрiп тастаңыз және оған толық суынуға мұрша берiңiз.
- Қайрақты тазартқыш заттарды қолданбаңыз.

**САҚТАУ**

- Фенге толық суынуна мұрша берiңiз және тұлға дымқыл емес екенiне көз жеткiзiңiз.
- Бауға зақым келтiрмеу үшiн, оны тұлғаға орамаңыз.
- Фендi салқын құрғақ орында сақтаңыз.



Өнімдегі, қораптағы және/немесе қосымша құжаттағы осындай белгі қолданылған электрлік және электрондық бұйымдар кәдімгі тұрмыстық қалдықтармен бірге шығарылмауы керек дегенді білдіреді. Оларды арнайы қабылдау бөлімшелеріне өткізу қажет.

Қалдықтарды жинау жүйелері туралы қосымша мәліметтер алу үшін жергілікті басқару органдарына хабарласыңыз.

Қалдықтарды дұрыс кәдеге жарату бағалы ресурстарды сақтауға және қалдықтарды дұрыс шығармау салдарынан адамның денсаулығына және қоршаған ортаға келетін теріс әсерлердің алдын алуға көмектеседі.

## ИНФОРМАЦИЯ ДЛЯ ПОТРЕБИТЕЛЯ

### Уважаемый покупатель!

Благодарим Вас за покупку продукции торговой марки Scarlett и доверие к нашей компании. Scarlett гарантирует высокое качество и надежную работу своей продукции при условии соблюдения технических требований, описанных в руководстве по эксплуатации. Руководство на русском языке прилагается.

**Изготовитель\*:** ХОУМ ЭЛЕКТРОНИКС ЛИМИТЕД, 801 Лук Ю Билдинг, 24-26 Стэнли Стрит, Централ, Китай. Сделано в Китае. (HOME ELECTRONICS LIMITED, 801 Luk Yu Building, 24-26 Stanley Street, Central, China. Made in China)

**Импортер\*:** ООО «Фортуна», Россия, 119361, г. Москва, ул. Озерная, д. 46, корп. 2, офис 333

**Уполномоченная организация\*:** ООО «АЛАБОР», Россия, 125319, г. Москва, ул. Черняховского, д. 16, пом. 1, комн. 27

*\*Данные могут быть изменены в связи со сменой изготовителя, импортера, уполномоченного лица. Актуальная информация указывается на упаковке изделия.*

Срок службы изделия с товарным знаком Scarlett, при эксплуатации продукции в рамках бытовых нужд и соблюдении правил пользования, приведенных в руководстве по эксплуатации, составляет 2 (два) года со дня передачи изделия потребителю. Срок службы установлен в соответствии с действующим законодательством о защите прав потребителей. Изготовитель обращает внимание потребителя, что при соблюдении данных условий, срок службы изделия может значительно превысить указанный изготовителем срок.



**Информация о соответствии изделий торговой марки Scarlett требованиям:**

**ТР ТС 004/2011 "О безопасности низковольтного оборудования"**

**ТР ТС 020/2011 "Электромагнитная совместимость технических средств"**

№	Номенклатура	№ сертификата	Срок действия		Орган сертификации по
			с	по	
1	Щипцы для волос, стайлеры электрические бытовые	TC RU C-CN.AЯ46.B.85435	24.05.2018	23.05.2023	"РОСТЕСТ-Москва"

**Информация о соответствии изделий торговой марки Scarlett требованиям ТР ЕАЭС 037/2016 "Об ограничении применения опасных веществ в изделиях электроники и радиоэлектроники"**

№	Номенклатура	№ декларации	Срок действия	
			с	по
1	Щипцы для волос, стайлеры электрические бытовые	ЕАЭС № RU Д-CN.PA01.B.11279/20	31.01.2020	30.01.2025

### АДРЕСА АВТОРИЗОВАННЫХ СЕРВИСНЫХ ЦЕНТРОВ

#### РОССИЯ

Абакан	City-СЕРВИС	ул. Торосова, д.15, пом.294Н	(3902) 26-65-64, 26-00-24, 22-65-64
Абинск	Гарант	ул. Советов, д.118 А	8-918-150-62-60
Альметьевск	ТВ Сервис	ул. Шоссейная, д.1г	(8553) 40-30-93
Архангельск	Двина-Сервис Центр	ул. Садовая, д.21	(8182) 20-40-30
Астрахань	ВДВ	ул. Савушкина, д.47	(8512) 251-939
Ачинск	ВИД-сервис	ул. Кирова, д.4	(39151) 5-90-94, 8-983-158-2194
Барнаул	Диод	ул. Пролетарская, д.113	(3852) 639-402
Белгород	Выбор-Сервис	Михайловское шоссе, д.1	(4722) 400-800

Белорецк	РемТехСервис	ул. Кирова, д.68	8-800-333-64-73
Бийск	Лига-Мастер	ул. Ленина, д.238	(3854) 327-802
Биробиджан	Сервис-Центр	ул. Биршоссе 2 км, д.23"А"	(4262) 223-221, 240-721
Благовещенск	Амур-Сервис	ул. Станционная, д.47	(4162) 310-204, 8-914-538-46-76
Благовещенск	АКТ Фартов	ул. Горького, д.179 Литер А1	8 914 396 64 21, 8 914 600 16 68
Братск	Сота-Сервис	ул. Южная, д.25	(3953) 41-71-66
Брянск	Селена-Сервис	пр-т Станке Димитрова, д.28	(4832) 418-603
Бугуруслан	РемБытТехника	ул. Транспортная, д.2	(35352) 9-10-99
Бузулук	Альянс	2-ой микрорайон, д.34	(35342) 57-147
Великий Новгород	Пионер Сервис	ул. Заставная, д.2, корп.6	(8162) 78-50-01
Владивосток	ИП Юзефович В.Г.	Народный проспект 11	+7 (423) 2390980
Владивосток	ИП Юзефович В.Г.	ул.Давыдова, 22а	+7 (423) 2390980
Владивосток	ИП Тохтин С.В.	ул. Луговая, 45а	8 (423) 275-26-71
Владикавказ	АльдаБытСервис	пер. Керамический, д.4	(8672) 76-25-57, 8918-823-00-90
Владимир	Сервисный Центр по ремонту бытовой техники	пр-т Ленина, д.42	8-904-958-86-55
Волгоград	Толиман	ул. 50 лет Октября, д.17	(8442) 629-374
Волгоград	Толиман	ул. Кузнецова, д. 49	(8442) 270-506, 270-507
Волгодонск Цимлянск	Телеателье	ул.Социалистическая, д.15а	(86391) 2-18-06, 8-928-773-0340
Волжский	Толиман	пл.Труда, д.10 (в здании домашнего центра IDEА)	(8443) 215-357
Вологда	Домашняя техника	Пошехонское шоссе, д. 6"А"	(8172) 715-969, 718-129
Воронеж	Сервис-Технолджи	ул. Кольцовская, д.24, оф.100	8-952-956-58-09, 8-951-871-33-11
Грозный	Мастер сервис	ул. Маяковского, д.113, ТЦ «Прогресс»	(928) 003-02-95
Грозный	Мастер сервис	с.Комсомольское, трасса Грозный-Аргун, База «Татаев», 10 склад	(928) 003-02-95
Дзержинск	АССЦ Радуга	ул. Чапаева, д. 69/2	(8313) 28-06-66, (8313) 28-14-20, 8(906)351-69-00, 8(906)360-10-66, 8(930)801-06-06,
Екатеринбург	Мистер-Сервис	ул. Ключевская, д.18	(343) 290-13-94
Екатеринбург	МАСТЕРСЕРВИС Е	ул. Д.Зверева, д.31, литер S (цоколь)	(343) 385-1289
Ессентуки	БТ-Сервис	ул. Пушкина, д.124	+7 938-343-99-00
Иваново	Контур	ул. Комсомольская, д.12	(4932) 41-70-66, 41-60-76
Ижевск	Радуга	ул. Пушкинская, д.136а	(3412) 904-903
Ижевск	АРГУС-Сервис	ул. Азина, д.4	(3412) 615-588, 308-307
Ижевск	АРГУС-Сервис	ул. Максима Горького, д.76	(3412) 78-76-85
Йошкар-ола	МИДАС	ул. Советская, д.173	(8362) 457-368, 417-743
Иркутск	Мастер	ул. Киренская, д.20	(3952) 650-495, 931-656
Иркутск	Профи Сервис	ул. 4-я Железнодорожная 100/3.	(3952) 677-762, 620-047
Казань	Техника	ул. Ф. Амирхана, д.30	(843) 556-72-56
Казань	ЭЛНЕТ	ул. Васильченко, д.1, корпус 153, офис 242	(843) 207-12-13
Калининград	1000 мелочей сервис	Московский проспект, д.163	(4012) 588-354, 760-477
Калуга	Твой Сервис	ул. Вилонова, д.14	8-800-450-02-06
Каменск-Шахтинский	Сервис ПРО	ул. Гаражная, д.16/14	(86365) 5-00-55, 5-00-77
Кемерово	ВК-Сервис	пр. Ленина, д.21а, 2-ой этаж	8-960-900-0928
Киров	Экран-Сервис	ул. Некрасова, д.42	(8332) 542-101, 542-156
Киров	Альфа-С	Октябрьский пр-т, д.118 А	(8332) 54-20-64, 54-69-56
Комсомольск-на-Амуре	АИС-Сервис	пр.Копылова, д.48/2	(4217) 256-209
Кострома	Кристалл Сервис Быт	ул. Коммунаров, д.5	(4942) 300-107, 639-723
Краснодар	Комета	ул. Старокубанская, д.122/8	(861) 231-26-72
Краснодар	М-Сервис-Юг	ул. Академика Лукьяненко, д.103, оф.55	(861) 222-64-13
Красноярск	КрасАпСервис	пер.Светлогорский, д.2	(3912) 772-981
Красноярск	Дон-ТВ СЕРВИС	ул. Железнодорожников, д.11	8-391-234-74-55 многоканальный
Курган	ЗаУрал Монтаж Сервис	ул. Пичугина, д.9	(3522) 634-934, 604-904, 8-909-175-50-21
Курск	ИП Тарасова Т.Ю.	ул. Сумская, д.37-б	(4712) 350-491
Курск	ИП Тарасова Т.Ю.	ул. Студенческая, д.36-а	(4712) 508-590
Ленинградская ст., Краснодарский край	Умань Быт Сервис	ул. Жлобы, д.57г	(886145) 3-78-74
Липецк	ФОЛИУМ	ул. Космонавтов, д.8	(4742) 34-09-34, 34-07-13
Магнитогорск	РемТехСервис	ул. Доменщиков, д.5а	8-351-943-80-15
Махачкала	Мастер-Холод	ул. Магомедтагирова, д.161а	8(928) 500-54-66, 8(928) 052-22-50
Междуреченск,	ГРАНД	бульвар Медиков, д.10	(38475) 50-777, 8-903-047-7007



Кемеровская обл.			
Москва	Телемастер	м. Алтуфьево, Алтуфьевское шоссе, д.79 Д	8-916-170-0009
Москва	Юник	м.Волжская, Волжский бульвар, д.50, корп.2 (корпоративная приёмка)	(499) 179-8922, (499) 742-3563
Москва	Юник	м. Б-р Рокосовского, б-р Маршала Рокосовского, д.3	(499) 168-05-19, 168-47-15, (495) 721-30-70
Москва	ГолдТехСервис	ул. Кравченко, д.10	(499)131-47-98/21-61
Мурманск	Электроника	ул. Гвардейская, д.3	(8152) 255-262, 255-263
Набережные Челны	Аком	б-р Школьный, д.3 (17/10)	(8552) 39-84-87
Нальчик	Альфа-Сервис	Пр. Ленина, д.24	(8662) 420-430
Находка	Спектр-Сервис	ул. Малиновского, д.1	(4236) 69-75-00, 8-914-700-73-95
Находка	Спектр-Сервис	ул. Малиновского, д.21 Б	(4236) 63-03-62, 63-44-11, 8-924-240-75-00
Находка	ИП Тимченко Д.В.	Находкинский пр, 72	(4236) 63-59-95
Нефтеюганск	ИП Бораимов Р.Б.	Сургутская, д.1/7	(982) 189-07-44
Нижний Новгород	ТехСнаб Инструмент	ул. Шекспира, д.10в	8-905-669-15-31
Нижний Новгород	Прок-Сервис	ул. Марата, д.51	(831)413-82-91, 8-920-013-37-53
Новокузнецк	ГРАНД	пр-т Пионерский, д.25	(3843) 45-69-91, 8-950-579-9711, 8-960-903-3517
Новокузнецк	ГРАНД	ул. Запорожская, д.69	8 909-511-54-54, 8 (3843) 324-000
Новороссийск	Прибой-Сервис	пр-кт Дзержинского, д.211	(8617) 77-27-17
Новосибирск	Региональный центр бытового обслуживания	Северный (бывш.Кировский) проезд, д.7	(383) 230-3135, 230-3136
Новосибирск	АБТ СЕРВИС	ул. Королева, д.17А, офис 12	8(383) 334-05-34, -44
Омск	Вес-трэйд	ул. 20 лет РККА, д.187	(3812) 577-092
Омск	ФОТОН	ул. Бульвар Победы 10	(3812) 56-91-91,56-40-70
Орел	ЕвроСервис	ул. Приборостроительная, д.10	(4862) 594-681, 594-686
Орёл	АРС	ул. Московская, д.100	(4862) 551-506, +7 953-812-00-77
Оренбург	Эксперт-Сервис	ул. Ноябрьская, д.43/2-110 (помещение №3)	(3532) 61-11-38, 52-54-28
Орск	Гранд-Сервис	ул. Грозненская, д.11А	(3537) 20-60-70 (доб.512)
Пенза	ИП Проничкин Г.В.	ул. Перспективная, д.3	(8412) 38-13-38 доб.219
Пенза	Мир Сервиса	ул. Кулакова, д.2	(8412) 39-07-40
Пермь	ЕВРОСЕРВИС	ул. Крисанова, д.29	(342) 236-3033, 236-1394, 238-3380
Пермь	ЕВРОСЕРВИС	ул. Анри Барбюса, д.60	(342) 206-2210
Пермь	Импорт-Сервис	ул. Инженерная, д.10	(342) 266-12-60, 265-07-00
Пермь	ИП Баранов А.А.	ул. Овчинникова, д.10, офис 209, 210	(342) 276-75-74, +7(902) 473-6377
Петрозаводск	Электрон	ул. Ленинградская, д.20, пр-т Александра Невского, д.57-А	(8142) 595-015
Петропавловск-Камчатский	ЭлСервис	ул. Лукашевого, д.23	(4152) 263-200
Прокопьевск, Кемеровская обл.	ГРАНД	ул. Вокзальная, д.50	(3846) 61-11-43, 8-950-570-9711
Псков	Мастер групп	ул. Рокосовского, д.18	(8112) 55-71-71, 8 951-757-7171
Пятигорск	БТ-Сервис	проспект 40 лет Октября, д.54А	+7 938-343-99-00
Ростов-на-Дону	Компьютерная клиника 613 ООО "ТЕРИО"	ул. Ленина, д.48	(863) 320-04-20, (863) 298-62-31
Ростов-на-Дону	Мастер	ул. 50-лет Ростсельмаша, д.1/52	(863) 219-21-12, 8-800-100-51-52
Рязань	Техсервис	ул. Новая, д.51г	(4912) 210-219
Рязань	ЭЛЕКС	ул. Новоселов, д.21 "а"	(4912) 90-16-61
Рязань	ЭЛЕКС	ул. Московское шоссе, д.33к1	(4912) 51-05-05
Рязань	ЭЛЕКС	ул. Ленина, д. 2/68	(4912) 50-07-87
Самара	Сервисный центр по ремонту бытовой техники	ул. Енисейская, д.52, оф.8	(846) 931-8546
Санкт-Петербург	Пионер Сервис	Лиговский проспект, д.52	(812) 324-75-33
Санкт-Петербург	Пионер Сервис	проспект Обуховской обороны, д.209	(812) 600-11-97
Санкт-Петербург	EXPERT-MASTER	ул. Парашютная, д.23, корп. 1	(812) 309-72-60
Санкт-Петербург	Пионер Сервис	пр. Просвещения, д.87, к. 1, пом. 33Н, лит.А. (Северо-Муринский Универмаг)	(812) 642-85-05
Саранск	ТЕСТ-СЕРВИС	ул. Пролетарская, д.38	(8342) 30-77-55
Саратов	Сар-Сервис	4-ый Вакуровский пр-д, д.4	(8452) 510-099
Саратов	ИП Колесников А.В.	ул. Большая Садовая, д.141	(8452) 56-82-54
Сибай	РемТехСервис	ул. Горняков, д.40	8-800-333-64-73
Симферополь	НК-ЦЕНТР	ул. Ладыгина, д.21	8 (3652) 544-573, 8-978-066-24-01
Славянск-на-Кубани	Альянс	ул. Ленина, д.114 А	8-918-113-03-29
Смоленск	Гарант	ул. Румянцева, д.19	(4812) 647-800

Ставрополь	Сиерра	ул. Мира, д.323а	(8652) 23-33-65
Стерлитамак	Сервис-Технос	ул. Худайбердина, д.158	(3473) 20-12-13
Сыктывкар	ТехСервис	ул. Гаражная, д.25	(8212) 291-220, 229-529
Сыктывкар	Атлант-Сервис	ул. Южная, д.7	(8212) 200-286, 249-236
Тамбов	БВС-2000	ул. Колхозная, д.1а	(4752) 56-19-42, -44
Тверь	СПЕКТР	ул. Московская, д.1	(4822) 47-65-65, 47-58-58
Тимашевск	Альянс	ул. Красная, д.54	8-918-113-03-59
Тольятти	Мастер-Класс	ул. Карбышева, д.12	(8482) 26-05-95, 480-777
Тольятти	Мастер-Класс	бульвар Кулибина, д.6а, офис 15	(8482) 51-57-92
Томск	ГлавБытСервис	ул. Маяковского, д.25\7	(3822) 26-64-62, 44-03-07
Томск	Академия-Сервис	пр. Академический д.1, блок А	(3822) 491-580, 492-447
Тула	Твой Сервис	ул. Штыковая, д.45	8-800-450-02-06, 8-4872-47-02-06
Тюмень	БытТехСервис	ул. Мельникайте, д.116	(3452) 610-268
Тюмень	ИП Удалов Д.С.	ул. Югорская, д.52	8-919-922-06-60
Тюмень	ИП Удалов Д.С.	ул. Республики, д.194\4	+7-906-873-4335, 8(3452)92-40-01
Улан-Удэ	Мастер	ул. Краснофлотская, д.40	(3012) 509-503, 8-983-431-63-29
Ульяновск	ИП Липкин А.В.	ул. Московское шоссе, д.85	(8422) 48-33-33, (89510) 98-30-33
Уссурийск	ИП Тимченко Д.В.	ул. Ленина, д.134 "А"	(4234) 339-900
Уфа	Genegal – сервис	ул. Менделеева, д.153	(374) 279-90-70
Хабаровск	ООО «Сервис центр» Офисная Техника	ул. Калинина, д.98	8(4212) 70-30-40; 8 (914) 413-48-97
Чебоксары	ВТИ-Сервис	пр. М.Горького, д.32/25	(8352) 41-03-73, 43-15-32
Челябинск	Подобус	ул. Ворошилова, д.57"В", офис 3, вход с торца	(351) 225-13-13, 236-12-40
Челябинск	Астром-сервис	ул. Корабельная, д.15, корп.5	(351) 214-77-11, 730-72-55, -56, -57
Челябинск	Астром-сервис	ул. Братьев Кашириных, д.54	(351) 796-06-86, -69
Череповец	Альфа	пр. Строителей, д.28А	(8202) 25-50-05
Череповец	Альфа	ул. Раахе д. 54А	(8202) 25-50-05
Череповец	Альфа	ул. Архангельская д. 17	(8202) 25-50-05
Черкесск	Мак.Сим	ул. Первомайская, д.48, офис 11	(8782) 261-915, моб. 960-439-04-66, 906-443-04-66
Чита	О'кеу	ул. Шилова, д.35А, БЦ "Авангард"	8-3022-401-202, 8-914-126-7123
Ярославль	Трио-сервис	ул. Углинская, д.12 (территория з-да Оргтехника, вход с ул.Лисицина, через транспортные ворота)	(4852) 259-483, 457-678

**КАЗАХСТАН**

Алматы	Classic Service	Мустафин көшесі, 35А-үй, "ДУЭТ" ТҚ, Рысқұлбеков (бұрынғы Обручев) көшесі, сары түсті 14 қабатты ғимарат, кіреберіс аула жақтан, көк түсті кіреп топ	+7 (727) 309-75-15
Алматы	Астра Сервис Компани	Шолохов көшесі, 3-үй	8(7272) 511-512, +7-701-959-69-45
Қарағанды	КАРТО	Бұқар жырау даңғылы, 76-үй	+7 (7212) 47-55-52
Костанай	ИП Бектурганова Е.И.	Мауленова көшесі,, 12а-үй	8-777-403-8877
Нұрсұлтан	ИП Видякин, Жана Жұлдыз	Косыгулулы көшесі,, 13/1-үй	+7 (7172) 30–56–66
Нұрсұлтан	РИКС Техникс	пр. Аль-Фараби (бывш.Ақжол), 30А-үй	8(7172) 73-80-98
Павлодар	ТОО «GIROKON»	Ақ. Чокина көшесі,, 38/1-үй – оф.16	(7182) 630-100, 8-775-519-66-79
Тараз	ТОО Климатика Монтаж ТОО «Климатика»	Ташкентская көшесі,, 144-үй	8(7262) 46-26-04

**БЕЛАРУСЬ**

Брест	Лебедь	ул. Гоголя, д.82	(+375-162) 23-73-33, 23-73-77
Витебск	ВитБытСервис	пр-т Победы, д.9 (бывший ресторан «Астория»)	80212-260-261, (+375-29) 510-70-20
Витебск	ВитБытСервис	ул. Лазо, д.107, комн.2	80212-220-554, (+375-33) 367-44-55
Гомель	ТехноСити	ул. Советская, д.119	(+375-232) 60-90-60, моб.(+375-29) 357-15-48
Гродно	Гарант	ул. Ожешко, д.42	(+375-152) 770-457
Минск	Ресурс-плюс	ул. Жилуновича, д.11-100	(+375-17) 296-0303
Могилев	РемМонСервис	пр-т Пушкинский, д.73а, ком.1а	(+375-222) 422-224
Могилев	БелОптТорг	ул. Тимирязевская, д.38	8 (0222) 50-18-10

Адреса авторизованных сервисных центров приведены на сайте [www.scarlett.ru](http://www.scarlett.ru)  
 Уәкілетті сервис орталықтарының мекенжайлары [www.scarlett.ru](http://www.scarlett.ru) веб-торабында берілген  
 Authorized service centers are listed on the website [www.scarlett.ru](http://www.scarlett.ru)

**УСЛОВИЯ ГАРАНТИИ**

1. Гарантийный срок 12 (двенадцать) месяцев со дня передачи изделия Потребителю.
2. Гарантийный ремонт производится в авторизованных Сервисных Центрах.
3. Условия гарантии не предусматривают периодическое техническое обслуживание, установку и настройку изделия на дому у владельца.
4. Гарантия не распространяется на:
  - приборы, у которых гарантийные талоны заполнены не полностью или с исправлениями;
  - расходные материалы и аксессуары (фильтры, сетки, мешки, насадки, шланги и т. п.), в том числе из стекла;
  - естественный износ изделия: механические повреждения, повреждения, вызванные качеством воды;
  - дефекты, вызванные перегрузкой, неправильной или небрежной эксплуатацией, проникновением жидкостей, пыли, насекомых и др. посторонних предметов внутрь изделия, воздействием высоких температур на пластмассовые и другие нетермостойкие части, действием непреодолимой силы (несчастный случай, пожар, наводнение, неисправность электрической сети, удар молнии и др.);
  - повреждения, вызванные самостоятельным изменением владельцем конструкции изделия или его комплектующих;
5. Потребитель имеет право предъявить изготовителю требования, предусмотренные законом «О защите прав потребителей» в течение гарантийного срока.
6. Потребитель обязан соблюдать правила безопасной эксплуатации и хранения.

**WARRANTY TERMS**

1. The warranty period is twelve (12) months from the date of delivery of the product to a Consumer.
2. Warranty repairs are performed by authorized Service Centers.
3. Warranty terms do not provide for performance of periodic maintenance, installation, and adjustment of the product at the place of the owner's residence.
4. The warranty does not apply to:
  - Devices with incomplete or corrected warranty cards;
  - Supplies and accessories (filters, screens, bags, nozzles, hoses, etc.) including the glassware;
  - Natural wear and tear: mechanical damage, or damage caused by bad water quality;
  - Defects caused by overloading, incorrect or negligent operation, penetration of liquids, dust, insects and other foreign objects inside the unit, high temperatures acting on plastic and other heat sensitive parts, force majeure (accident, fire, flood, breakdown of electrical networks, lightning stroke, etc.);
  - Damage caused by alterations in product and/or its components design made by the owner;
5. The user is obliged to observe the rules of safe operation and storage.

**КЕПІЛДІК ШАРПТАРЫ**

1. Кепілдік мерзімі – бұйым Тұтынушыға табысталған күннен бастап 12 (он екі) ай.
  2. Кепілді жөндеу Уәкілетті сервис орталықтарында жүргізіледі.
  3. Кепілдік шарттарында иеленушінің үйінде бұйымға мерзімді техникалық қызмет көрсету, орнату және реттеу көзделмеген.
  4. Кепілдік төмендегілерге таралмайды:
    - кепілдік талондары толық толтырылмаған немесе түзетілген аспаптар;
    - жұмсалатын, соның ішінде шыны материалдар мен керек-жарақ (сүзгілер, торлар, қаптар, қондырмалар, шланғылар және т.т.);
    - бұйымның табиғи тозуы, механикалық бүлінуі, судың сапасынан бүлінген жерлері;
    - шамадан тыс жүктеме салудан, дұрыс емес немесе салдыр-салақ пайдаланудан, сұйықтардың, шаң-тозаңның, жәндіктер мен басқа да бөтен заттардың бұйымның ішіне түсуінен, пластмасса және жылуға шыдамайтын басқа да бөлшектеріне жоғары температуралардың әсер етуінен, дүлей күштің әсерінен (жазатайым оқиға, өрт, су тасқыны, электр желісінің ақаулығы, найзағай түсу және басқа) туындаған ақаулар;
    - иеленушінің бұйымның құрылмасын немесе оның құрамдас бөлшектерін өз бетімен өзгертуінен бүлінген жерлері;
  5. Кепілдік мерзімінің ішінде өндірушіге «Тұтынушылардың құқықтарын қорғау туралы» заңда көзделген талаптарды қоюға Тұтынушының құқығы бар.
  6. Тұтынушы қауіпсіз іске пайдалану және сақтау ережелерін орындауға міндетті.
- Өндіруші: Хоум Электроникс Лимитед.  
 Құқықтық мекенжайы: 801 Лук Ю Билдинг, 24-26 Стэнли Стрит, Централ, Қытай.

**УСЛОВИЯ ХРАНЕНИЯ И ТРАНСПОРТИРОВКИ / САҚТАУ ЖӘНЕ ТАСЫМАЛДАУ ЖАҒДАЙЛАРЫ / CONDITIONS OF STORAGE AND TRANSPORTATION**

Условия хранения, Т Сақтау жағдайлары, Т Conditions of storage, Т	Условия транспортирования, Т Тасымалдау жағдайлары, Т Conditions of transportation, Т
+5°C – +40°C	-50°C – +50°C

*Транспортировать изделие следует в упаковке всеми видами транспорта в крытых транспортных средствах в соответствии с правилами перевозки грузов.*

*Хранение и реализация продукции должны осуществляться в сухих, отапливаемых и проветриваемых помещениях.*

*Бұйымды көліктің барлық түрлерімен, жүк тасымалдау ережелеріне сәйкес үсті жабылған көлік құраларында тасымалдау керек.*

*Өнімді сақтау мен сатып өткізу құрғақ, жылытылатын әрі желдетілетін үй-жайларда жүзеге асырылуға тиіс.*

*It is required to transport the product by all means of transport in the covered transport vehicles according to rules of cargo transportation. Storage and sales of products must be carried out in dry, heated and air-conditioned space.*

**ГАРАНТИЙНЫЙ ТАЛОН / КЕПІЛДІК ТАЛОНЫ / WARRANTY CARD**

**Срок гарантии: 12 месяцев**  
Кепілдік мерзімі - 12 ай  
Warranty Period - 12 months

**Дата производства** \_\_\_\_\_  
Жасап шығарылған күні  
Manufacturing Date

**Подпись покупателя** \_\_\_\_\_  
Сатып алушының қолтаңбасы  
Buyer's Signature



<b>Наименование изделия/</b> Бұйымның атауы / Product Name	
<b>Модель/Model</b>	
<b>Дата продажи /</b> Сатылған күні / Purchase Date	
<b>Серийный номер/</b> Сериялық нөмірі / Serial Number	
<b>Подпись продавца/</b> Сатушының қолтаңбасы / Signature of Sales Person	

**Настоящим подтверждаю приемку оборудования пригодного к использованию, а также подтверждаю приемлемость гарантийных условий**

*Осы арқылы, пайдалануға жарамды жабдықтың қабылдап алынғанын растаймын, сондай-ақ кепілдік шарттарының жарамдылығын растаймын*

*I hereby confirm the good condition of the product and accept the above warranty conditions.*

**Сведения о ремонте / Жөндеу туралы мәліметтер / Information on Repairs**

№	Дата Күні Date	Код работы Жұмыс коды Job Code	Сервис-центр Сервис орталығы Service Center	Мастер Шебер Serviceman	Работу принял (подпись заказчика) Жұмысты қабылдадым (тапсырыскердің қолтаңбасы) Services Accepted (to be signed by Customer)
1					
2					
3					
4					
5					