


Краткое руководство пользователя принтера Xerox® B230



Печать

Печать с компьютера


 **Примечание.** Для этикеток, открыток и конвертов перед печатью документа следует установить формат и тип бумаги на принтере.

1. Из окна документа, предназначенного для печати, откройте диалоговое окно «Печать».
2. При необходимости настройте параметры.
3. Распечатайте документ.

Печать с мобильного устройства

Печать с мобильного устройства с помощью службы печати Моргиа™

Служба печати Моргиа — это решение мобильной печати для мобильных устройств с ОС Android™ версии 5.0 или выше. С ее помощью можно выполнять печать на любом принтере с поддержкой Моргиа.

 **Примечание.** Убедитесь, что вы загрузили приложение «Служба печати Моргиа» из магазина Google Play™ и включили его на мобильном устройстве.

1. С вашего мобильного устройства с ОС Android запустите совместимое приложение или выберите документ в диспетчере файлов.

2. Нажмите **Дополнительные настройки > Печать**.
3. Выберите принтер и настройте параметры, если это необходимо.
4. Нажмите значок «Печать».


Печать с мобильного устройства с помощью функции AirPrint®

Программа AirPrint — это решение мобильной печати, которое позволяет выполнять печать непосредственно с устройства Apple на любом принтере с поддержкой AirPrint.

- Убедитесь, что устройство Apple и принтер подключены к одной и той же сети. Если в сети несколько беспроводных концентраторов, убедитесь, что оба устройства подключены к одной подсети.
 - Это приложение совместимо только с некоторыми устройствами Apple.
1. На мобильном устройстве выберите документ в диспетчере файлов или запустите совместимое приложение.
 2. Нажмите **Общий ресурс > Печать**.
 3. Выберите принтер и настройте параметры, если это необходимо.
 4. Распечатайте документ.

Печать с мобильного устройства с помощью функции Wi-Fi Direct®

Wi-Fi Direct — это служба печати, с помощью которой можно выполнять печать на любом принтере с поддержкой Wi-Fi Direct®.


 **Примечание.** Убедитесь, что мобильное устройство подключено к беспроводной сети принтера. Дополнительные сведения см. в разделе **Подключение мобильного устройства к принтеру**.

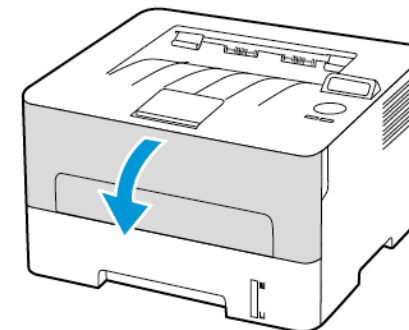
1. С вашего мобильного устройства запустите совместимое приложение или выберите документ в диспетчере файлов.
2. В зависимости от модели мобильного устройства выполните следующее:
 - Нажмите **Дополнительные настройки > Печать**.
 - Нажмите **Общий ресурс > Печать**.
 - Нажмите **Дополнительные настройки > Печать**.
3. Выберите принтер и настройте параметры, если это необходимо.
4. Распечатайте документ.

Обслуживание принтера

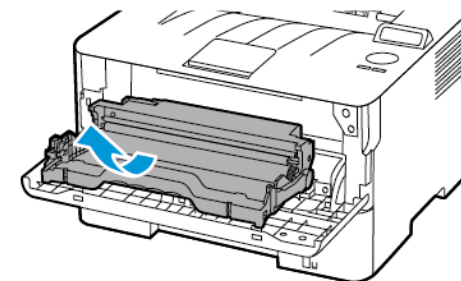
Замена картриджа с тонером

1. Откройте переднюю дверцу.

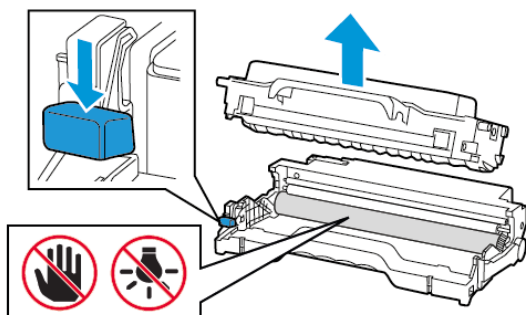
 **Предупреждение.** Для предотвращения повреждения от электростатического разряда коснитесь любой открытой металлической части корпуса принтера, прежде чем открыть или дотронуться до внутренних частей принтера.



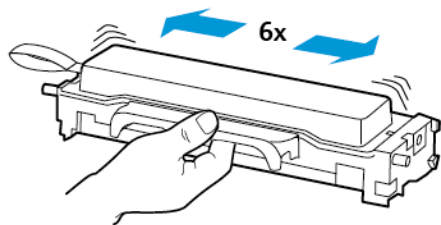
2. Извлеките блок формирования изображения.



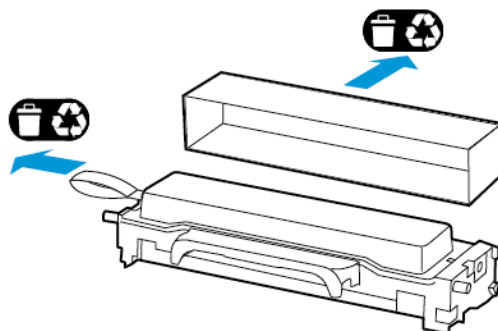
3. Извлеките использованный тонер-картридж из блока формирования изображения.



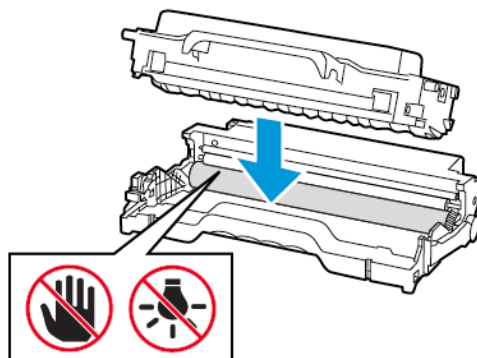
4. Распакуйте новый тонер-картридж.
5. Встряхните новый тонер-картридж, чтобы перераспределился тонер.



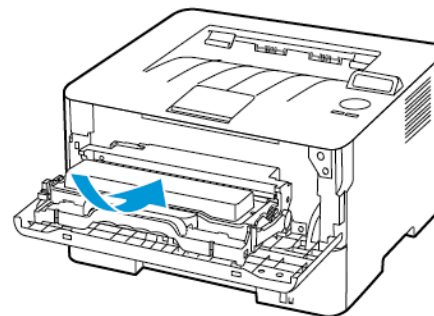
6. Извлеките пломбу, а затем снимите крышку.



7. Вставьте новый картридж с тонером в блок формирования изображения.



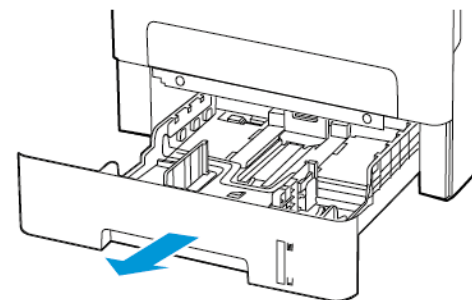
8. Вставьте блок формирования изображения.



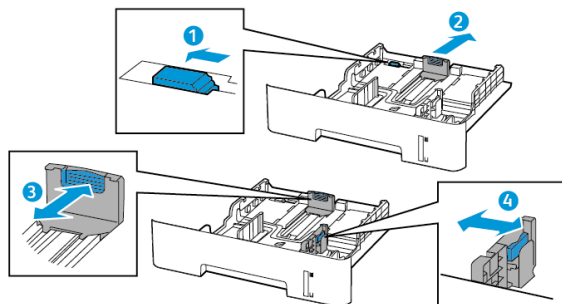
9. Закройте дверцу.

Загрузка лотка

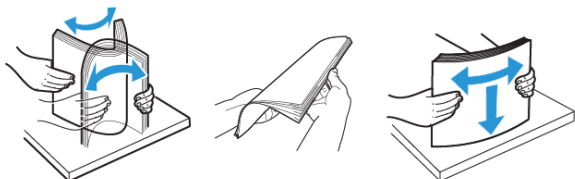
1. Извлеките лоток.



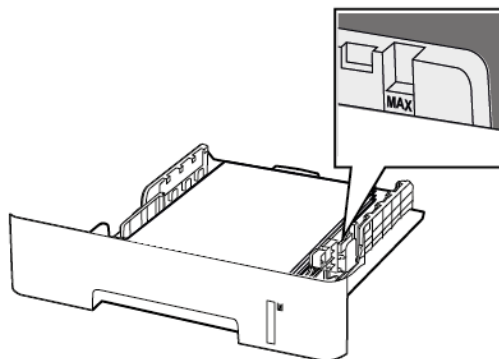
2. Отрегулируйте направляющие по формату загружаемой бумаги.



3. Перед загрузкой изогните стопку бумаги в разные стороны, пролистайте ее и выровняйте края.



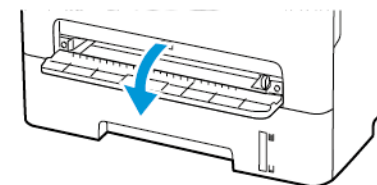
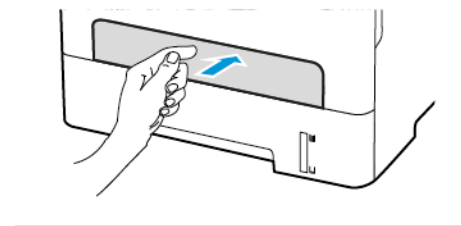
4. Загрузите стопку бумаги лицевой стороной вниз и убедитесь, что боковые направляющие плотно прилегают к бумаге.



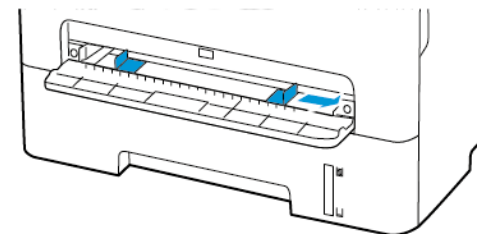
- При односторонней печати поместите бланки лицевой стороной вниз и верхним краем листа к передней стенке лотка.
 - При двусторонней печати поместите бланки лицевой стороной вверх и нижним краем листа к передней стенке лотка.
 - Не задвигайте бумагу в лоток.
 - Во избежание сбоев при подаче высота стопки не должна превышать отметку уровня максимальной загрузки бумаги.
5. Вставьте лоток.
Если необходимо, установите на панели управления формат и тип бумаги в соответствии с загруженной бумагой.

Загрузка в устройство ручной подачи


1. Откройте устройство ручной подачи.



2. Отрегулируйте направляющую по формату загружаемой бумаги.



- Вставьте лист бумаги стороной для печати вверх.
 - При односторонней печати загружайте фирменные бланки стороной для печати вверх и верхним колонтитулом вперед.
 - При двусторонней печати загружайте фирменные бланки стороной для печати вниз и верхним колонтитулом вперед.
 - Загрузите конверт клапаном вниз, прижимая к левой стороне направляющей бумаги.

 **Предупреждение.** Для предотвращения замятия бумаги загружайте ее в устройство ручной подачи без усилий.

Задание формата и типа бумаги

- На панели управления принтера выберите **Сист. средства > Бумага > ОК > Конфигурация лотка > ОК > Формат/тип бумаги > ОК**.
- Выберите источник бумаги и задайте формат и тип.
 - Для двусторонней печати на бумаге формата А4 убедитесь, что для параметра формата бумаги в устройстве двусторонней печати задано значение А4.
 - Для двусторонней печати на бумаге формата Letter, Legal, Oficio или Folio убедитесь, что для параметра формата бумаги в устройстве двусторонней печати задано значение Letter.

Обновление микропрограммы

Для корректной работы некоторых приложений требуется определенный минимальный уровень микропрограммы принтера.

- Откройте веб-браузер и в поле адреса введите IP-адрес принтера.


 **Примечание.**

- IP-адрес принтера указан на начальном экране. IP-адрес отображается в виде четырех наборов цифр, разделенных точками, например 123.123.123.123.
 - Если используется прокси-сервер, временно отключите его, чтобы обеспечить правильную загрузку веб-страницы.
- Нажмите **Параметры > Устройство > Обновить микропрограммное обеспечение**.

- Выберите одно из следующих действий:

- Выберите пункт **Check for updates (Проверить наличие обновлений) > I agree, start update (Соглашаюсь, начать обновление)**.
- Загрузите файл обновления микропрограммы. Файл загружается следующим образом. Перейдите на веб-сайт www.xerox.com и найдите последнее обновление для своей модели принтера.

- Перейдите к файлу обновления микропрограммы.

 **Примечание.** Обязательно распакуйте zip-файл с микропрограммным обеспечением.

- Нажмите **Загрузить > Пуск**.

Настройка функции Wi-Fi Direct


Wi-Fi Direct® — это одноранговая технология на базе Wi-Fi, с помощью которой беспроводные устройства подключаются непосредственно к принтеру с поддержкой Wi-Fi Direct без использования точки доступа (беспроводного маршрутизатора).

- На панели управления принтера выберите:

Параметры > ОК > Сеть/порты > ОК > Wi-Fi Direct > ОК

- Настройте параметры.


- Включить Wi-Fi Direct**— принтер может создать собственную сеть Wi-Fi Direct.
- Wi-Fi Direct Name (Имя сети Wi-Fi Direct)**— присвоение сети Wi-Fi Direct имени.
- Wi-Fi Direct Password (Пароль сети Wi-Fi Direct)**— присвоение пароля для внедрения функций безопасности при одноранговом соединении через беспроводную сеть.
- Show Password on Setup Page (Показать пароль на странице настроек)**— пароль отображается на странице сетевых параметров.
- Автоматически принимать запросы Push Button**— принтер может автоматически принимать запросы на подключение.

 **Примечание.** Автоматический прием запросов Push Button не гарантирован.

Подключение мобильного устройства к принтеру

Перед подключением мобильного устройства убедитесь, что Wi-Fi Direct настроен. Дополнительные сведения см. в разделе [Настройка функции Wi-Fi Direct](#).


Подключение с использованием Wi-Fi Direct

 **Примечание.** Эти инструкции относятся только к мобильным устройствам Android.

- На мобильном устройстве перейдите в меню настроек.
- Включите **Wi-Fi**, затем нажмите на пункт **Wi-Fi Direct**.
- Выберите имя Wi-Fi Direct принтера.
- Подтвердите подключение на панели управления принтера.

Подключение по Wi-Fi

- На мобильном устройстве перейдите в меню настроек.
- Нажмите **Wi-Fi**, затем выберите имя принтера Wi-Fi Direct.

 **Примечание.** Перед именем Wi-Fi Direct добавляется строка DIRECT-ху, где х и у — это два случайных символа.

- Введите пароль Wi-Fi Direct.

Подключение принтера к сети Wi-Fi

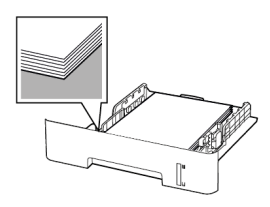
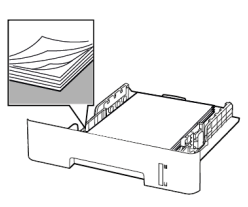
Убедитесь, что для параметра Активный адаптер выбрано значение Автовыбор. На панели управления принтера выберите **Сист. средства > Сеть/порты > ОК > Обзор сети > ОК > Активный адаптер > ОК > Авто > ОК**

Устранение замятий

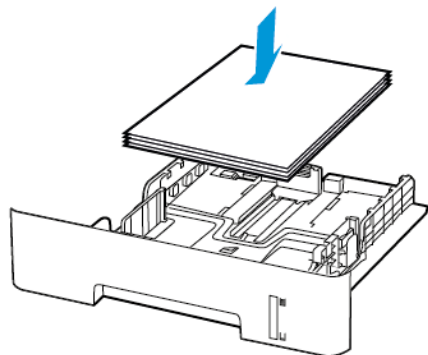
Предотвращение замятия материалов для печати

Правильно загрузите бумагу

- Убедитесь в том, что бумага лежит ровно в лотке.

Правильная загрузка бумаги	Неправильная загрузка бумаги
	

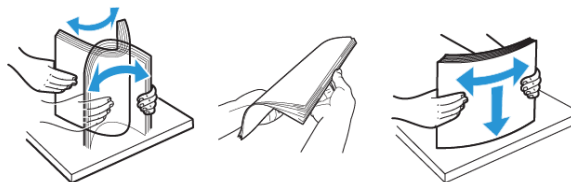
- Не загружайте и не извлекайте лотки во время печати.
- Не загружайте слишком много бумаги. Убедитесь в том, что высота стопки ниже указателя максимальной загрузки бумаги.
- Не задвигайте бумагу в лоток. Загрузите бумагу, как показано на рисунке.



- Убедитесь в том, что направляющие бумаги расположены правильно и не слишком сильно сжимают бумагу или конверты.
- Для двусторонней печати на бумаге формата A4 убедитесь, что для параметра формата бумаги в устройстве двусторонней печати задано значение A4.
- Для двусторонней печати на бумаге формата Letter, Legal, Oficio или Folio убедитесь, что для параметра формата бумаги в устройстве двусторонней печати задано значение Letter.
- После загрузки бумаги задвиньте лоток в принтер до упора.

Используйте рекомендованную бумагу

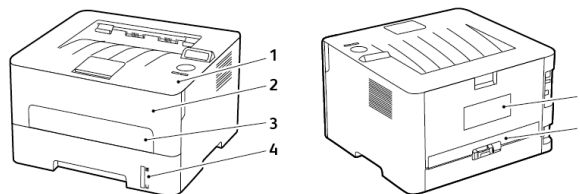
- Используйте только рекомендованную бумагу или специальные материалы для печати.
- Не загружайте в принтер измятую, покоробленную, влажную и скрученную бумагу.
- Перед загрузкой изогните стопку бумаги в разные стороны, пролистайте ее и выровняйте края.



- Не используйте материалы, разрезанные или обрезанные вручную.
- Не помещайте в один лоток бумагу, различающуюся по формату, плотности или типу.
- Убедитесь, что формат и тип бумаги правильно указаны на компьютере или панели управления принтера.
- Следуйте рекомендациям изготовителя при хранении бумаги.

Определение местоположения замятия

- Если для функции «Помощник при замятиях» установлено значение «Вкл.», после извлечения замятой страницы выводятся пустые или не полностью распечатанные страницы. Проверьте, нет ли чистых страниц на выходе.
- Если для параметра «Восстановление после замятия» установлено значение «Вкл.» или «Авто», принтер повторно печатает замятые страницы.

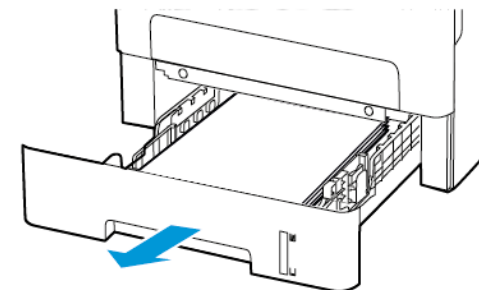


1. Стандартный выходной лоток
2. Передняя дверца


3. Устройство ручной подачи
4. Стандартный лоток на 250 листов
5. Задняя дверца
6. Устройство двусторонней печати

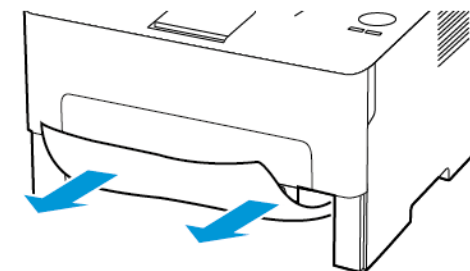
Замятие бумаги в лотке

1. Извлеките лоток.



2. Извлеките застрявшую бумагу.


 **Примечание.** Убедитесь в полном извлечении обрывков бумаги.

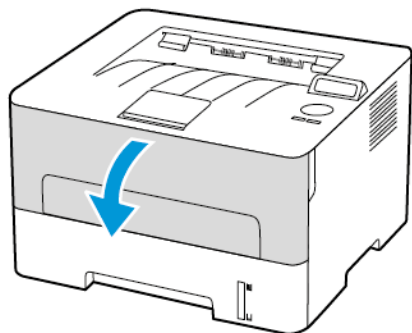


3. Вставьте лоток.

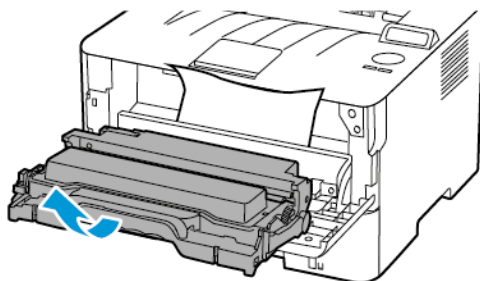
Замятие бумаги в передней дверце


1. Откройте переднюю дверцу.


 **Предупреждение.** Для предотвращения повреждения от электростатического разряда коснитесь любой открытой металлической части корпуса принтера, прежде чем открыть или дотронуться до внутренних частей принтера.

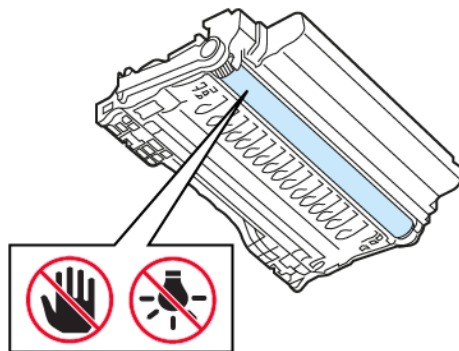


2. Извлеките блок формирования изображения.





 **Предупреждение.** Не оставляйте блок формирования изображения под воздействием света дольше 10 минут. Длительное воздействие света может привести к снижению качества печати.

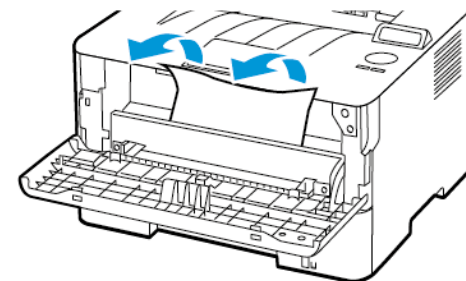
 **Предупреждение.** Не прикасайтесь к фотобарабану. Впоследствии это может привести к снижению качества печати.



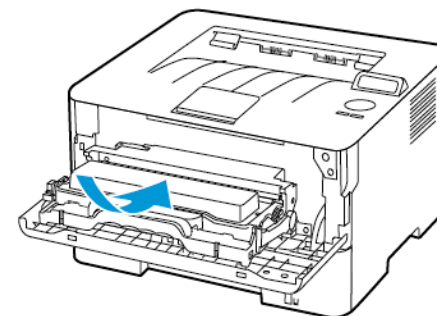
3. Извлеките застрявшую бумагу.

 **ПРЕДУПРЕЖДЕНИЕ ОБ ОПАСНОСТИ ОЖОГА.** Внутренние детали принтера могут сильно нагреваться. Для снижения вероятности травмы, вызванной прикосновением к горячей поверхности, подождите, пока поверхность остынет.

 **Примечание.** Убедитесь в полном извлечении обрывков бумаги.



4. Вставьте блок формирования изображения.



5. Закройте дверцу.

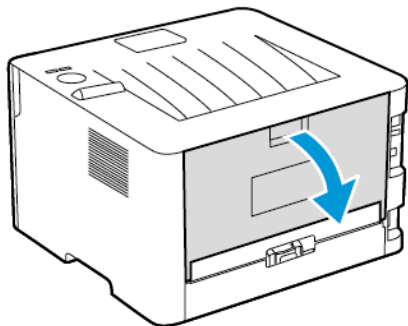
Замятие бумаги в задней дверце

1. Откройте заднюю дверцу.

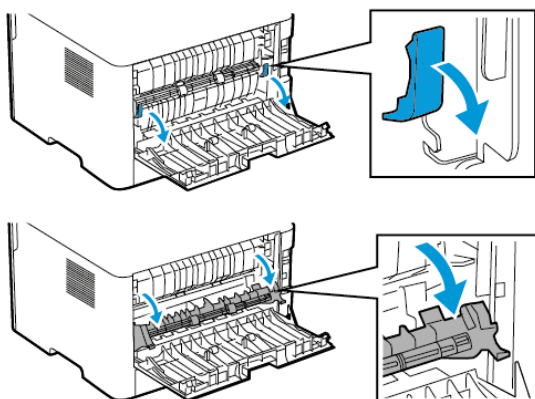


ПРЕДУПРЕЖДЕНИЕ ОБ ОПАСНОСТИ ОЖОГА.

Внутренние детали принтера могут сильно нагреваться. Для снижения вероятности травмы, вызванной прикосновением к горячей поверхности, подождите, пока поверхность остынет.



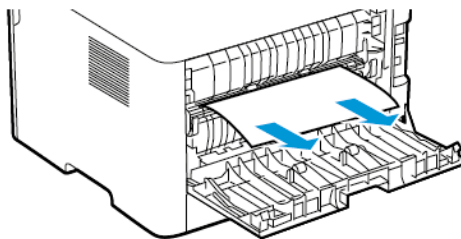
2. Откройте дверцу доступа фюзера.



3. Извлеките застрявшую бумагу.



Примечание. Убедитесь в полном извлечении обрывков бумаги.



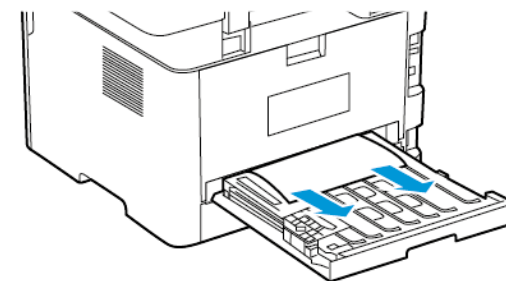
4. Закройте дверцу доступа фюзера.
5. Закройте заднюю дверцу.

Замятие бумаги в устройстве двусторонней печати

1. Вытащите устройство двусторонней печати, затем извлеките замятую бумагу.



Предупреждение. Для предотвращения повреждения от электростатического разряда коснитесь любой открытой металлической части корпуса принтера, прежде чем открыть или дотронуться до внутренних частей принтера.



Примечание. Убедитесь в полном извлечении обрывков бумаги.

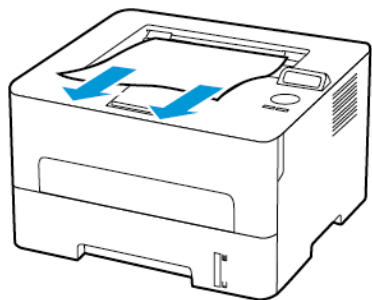
2. Установите устройство двусторонней печати.

Замятие бумаги в стандартном выходном лотке

Извлеките застрявшую бумагу.




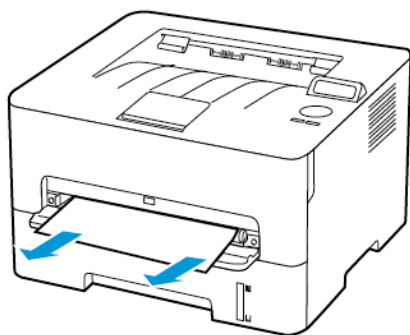
Примечание. Убедитесь в полном извлечении обрывков бумаги.



Замятие бумаги в устройстве ручной подачи

Извлеките застрявшую бумагу.

 **Примечание.** Убедитесь в полном извлечении обрывков бумаги.



© Xerox Corporation, 2021 г. Все права защищены. Xerox является товарным знаком Xerox Corporation в США и других странах.

Apple®, iPad®, iPhone®, iPod®, iPod touch®, AirPrint® и логотип AirPrint® являются товарными знаками или зарегистрированными товарными знаками компании Apple Inc. в США и других странах. Служба веб-печати Google Cloud Print™, служба веб-почты Gmail™ и мобильная платформа Android™ являются товарными знаками компании Google, Inc. Microsoft®, Windows Vista®, Windows®, Windows Server® и OneDrive® являются зарегистрированными товарными знаками корпорации Microsoft в США и других странах. Mopria является товарным знаком Mopria Alliance. Wi-Fi CERTIFIED Wi-Fi Direct® является товарным знаком ассоциации Wi-Fi Alliance. Другие товарные знаки являются собственностью соответствующих владельцев. 702P08611

BR32749

607E39360