


Краткое руководство пользователя принтера Xerox® B310



Печать


Печать с компьютера

 **Примечание.** Для этикеток, открыток и конвертов перед печатью документа следует установить формат и тип бумаги на принтере.


1. Из окна документа, предназначенного для печати, откройте диалоговое окно «Печать».
2. При необходимости настройте параметры.
3. Распечатайте документ.



Печать с мобильного устройства

Печать с мобильного устройства с помощью службы печати Mopria™

 **Примечание.** Эта функция доступна только на некоторых моделях принтеров.

Служба печати Mopria — это решение мобильной печати для мобильных устройств с ОС Android™ версии 5.0 или выше. С ее помощью можно выполнять печать на любом принтере с поддержкой Mopria.

 **Примечание.** Убедитесь, что вы загрузили приложение «Служба печати Mopria» из магазина Google Play™ и включили его на мобильном устройстве.

1. С вашего мобильного устройства с ОС Android запустите совместимое приложение или выберите документ в диспетчере файлов.
2. Нажмите на  > Печать.
3. Выберите принтер, затем настройте параметры, если необходимо.
4. Нажмите на .


Печать с мобильного устройства с помощью функции AirPrint®

Программа AirPrint — это решение мобильной печати, которое позволяет выполнять печать непосредственно с устройства Apple на любом принтере с поддержкой AirPrint.


- Убедитесь, что устройство Apple и принтер подключены к одной и той же сети. Если в сети несколько беспроводных концентраторов, убедитесь, что оба устройства подключены к одной подсети.
- Это приложение совместимо только с некоторыми устройствами Apple.

1. На мобильном устройстве выберите документ в диспетчере файлов или запустите совместимое приложение.
2. Нажмите **Общий ресурс > Печать**.
3. Выберите принтер, затем настройте параметры, если необходимо.
4. Распечатайте документ.

Печать с мобильного устройства с помощью функции Wi-Fi Direct®




 **Примечание.** Эта функция доступна только на некоторых моделях принтеров.

Wi-Fi Direct — это служба печати, с помощью которой можно выполнять печать на любом принтере с поддержкой Wi-Fi Direct.

 **Примечание.** Убедитесь, что мобильное устройство подключено к беспроводной сети принтера. Дополнительные сведения см. в разделе [Подключение мобильного устройства к принтеру](#).

1. С вашего мобильного устройства запустите совместимое приложение или выберите документ в диспетчере файлов.

2. В зависимости от модели мобильного устройства выполните следующее:

- Нажмите на  > Печать.
- Нажмите на  > Печать.
- Нажмите на  > Печать.

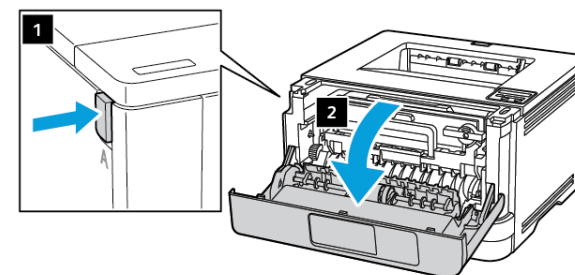
3. Выберите принтер, затем настройте параметры, если необходимо.
4. Распечатайте документ.

Обслуживание принтера

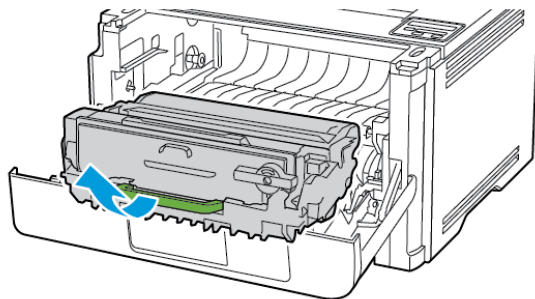
Замена картриджа с тонером

1. Откройте переднюю дверцу.

Предупреждение о возможности повреждения: Для предотвращения повреждения от электростатического разряда коснитесь любой открытой металлической части корпуса принтера, прежде чем открыть или дотронуться до внутренних частей принтера.



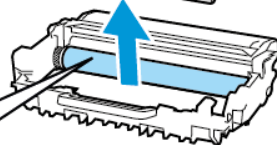
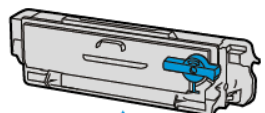
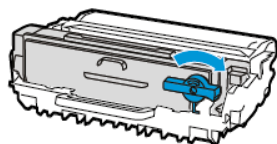
2. Извлеките блок формирования изображения.



3. Поверните синий фиксатор и извлеките использованный тонер-картридж из блока формирования изображения.

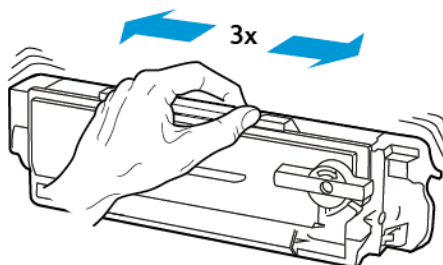
Предупреждение о возможности повреждения: Не оставляйте блок формирования изображения под воздействием света дольше 10 минут. Длительное воздействие света может привести к снижению качества печати.

Предупреждение о возможности повреждения: Не прикасайтесь к фотобарабану. Впоследствии это может привести к снижению качества печати.

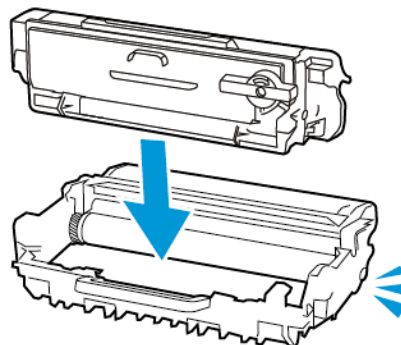


4. Распакуйте новый тонер-картридж.

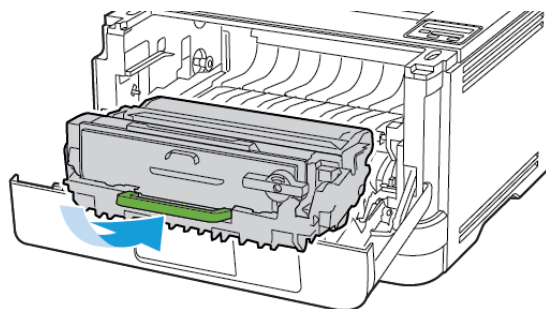
5. Встряхните новый тонер-картридж, чтобы перераспределился тонер.



6. Установите новый тонер-картридж в блок формирования изображения до щелчка.




7. Вставьте блок формирования изображения.

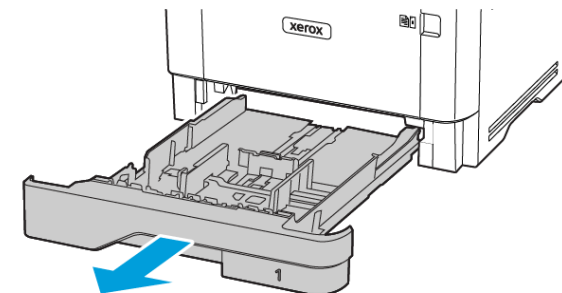


8. Закройте дверцу.

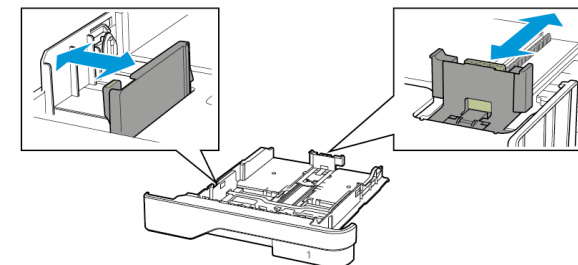
Загрузка бумаги в лотки

1. Извлеките лоток.

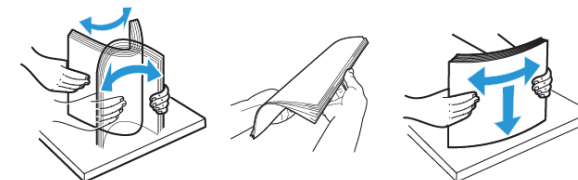
 **Примечание.** Не извлекайте лоток из принтера во время работы принтера во избежание замятий бумаги.



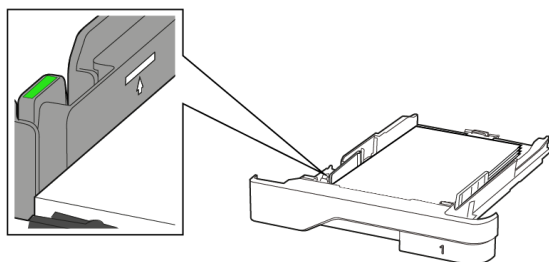
2. Отрегулируйте направляющие по формату загружаемой бумаги.



3. Перед загрузкой изогните стопку бумаги в разные стороны, пролистайте ее и выровняйте края.



4. Загрузите стопку бумаги лицевой стороной вниз, затем убедитесь, что направляющие плотно прилегают к бумаге.
 - При односторонней печати загружайте фирменные бланки лицевой стороной вниз и верхним колонтитулом по направлению к передней стороне лотка.
 - При двусторонней печати загружайте фирменные бланки лицевой стороной вверх и верхним колонтитулом по направлению к задней стороне лотка.
 - Не задвигайте бумагу в лоток.
 - Во избежание сбоев при подаче высота стопки не должна превышать отметку уровня максимальной загрузки бумаги.



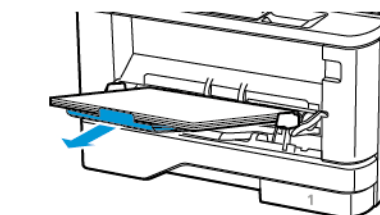
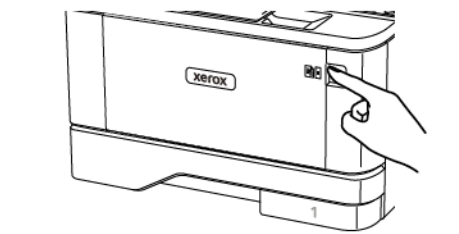
5. Вставьте лоток.

Если необходимо, установите на панели управления формат и тип бумаги в соответствии с загруженной бумагой.

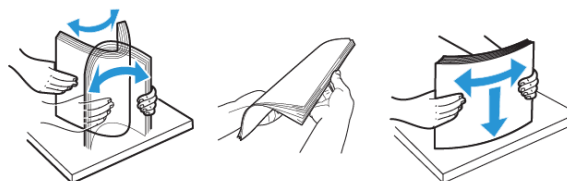
Загрузка в многоцелевое устройство

подачи

1. Откройте многоцелевое устройство подачи.



2. Перед загрузкой изогните стопку бумаги в разные стороны, пролистайте ее и выровняйте края.



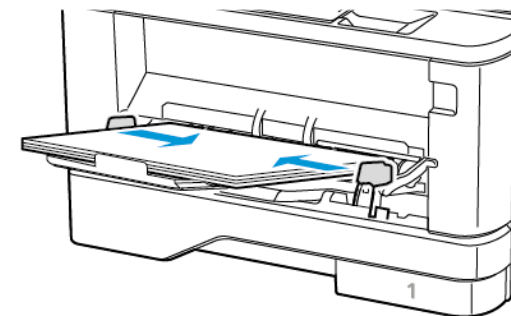
3. Загрузите бумагу стороной для печати вверх.

- При односторонней печати загружайте фирменные бланки лицевой стороной вверх и верхним колонтитулом по направлению к задней стороне принтера.
- При двусторонней печати загружайте фирменные бланки лицевой стороной вниз и верхним колонтитулом по направлению к передней стороне принтера.
- Загрузите конверты в левую часть клапаном вниз.

Предупреждение о возможности повреждения:

Запрещается печатать на конвертах с марками, застёжками, защёлками, окнами, рельефным покрытием и самоклеящимися полосками.

4. Отрегулируйте направляющую по формату загружаемой бумаги.



5. На панели управления задайте тип и формат загруженной бумаги.

Задание формата и типа бумаги

1. На панели управления принтера выберите:

Настройки > ОК > Бумага > ОК > Конфигурация лотка > ОК > Формат/тип бумаги > ОК и выберите устройство подачи бумаги

2. Задайте формат и тип бумаги.

Обновление микропрограммы

Существует необходимый для корректной работы некоторых приложений минимальный уровень микропрограммы устройства.

Подробнее об обновлении микропрограммы устройства можно узнать у представителя производителя.


1. Откройте веб-браузер и в поле адреса введите IP-адрес принтера.
 - IP-адрес принтера указан на начальном экране. IP-адрес отображается в виде четырех наборов цифр, разделенных точками, например 123.123.123.123.
 - Если используется прокси-сервер, временно отключите его, чтобы обеспечить правильную загрузку веб-страницы.
2. Нажмите **Параметры > Устройство > Обновить микропрограммное обеспечение**.

3. Выберите одно из следующих действий:

- Выберите пункт **Check for updates (Проверить наличие обновлений)** > **I agree, start update (Соглашаюсь, начать обновление)**.


- Загрузите файл обновления микропрограммы. Файл загружается следующим образом. Перейдите на веб-сайт www.xerox.com и найдите последнее обновление для своей модели принтера.

1. Перейдите к файлу обновления микропрограммы.

 **Примечание.** Обязательно распакуйте zip-файл с микропрограммным обеспечением.

2. Нажмите **Загрузить** > **Пуск**.

Настройка функции Wi-Fi Direct

 **Примечание.** Эта функция доступна только на некоторых моделях принтеров.


Wi-Fi Direct — это одноранговая технология на базе Wi-Fi, с помощью которой беспроводные устройства подключаются непосредственно к принтеру с поддержкой Wi-Fi Direct без использования точки доступа (беспроводного маршрутизатора).

1. На панели управления принтера выберите:


Параметры > **OK** > **Сеть/Порты** > **OK** > **Wi-Fi Direct** > **OK**

2. Настройте параметры.

- **Включить Wi-Fi Direct**— принтер может создать собственную сеть Wi-Fi Direct.
- **Wi-Fi Direct Name (Имя сети Wi-Fi Direct)**— присвоение сети Wi-Fi Direct имени.
- **Wi-Fi Direct Password (Пароль сети Wi-Fi Direct)**— присвоение пароля для внедрения функций безопасности при одноранговом соединении через беспроводную сеть.
- **Show Password on Setup Page (Показать пароль на странице настроек)**— пароль отображается на странице сетевых параметров.
- **Автоматически принимать запросы Push Button**— принтер может автоматически принимать запросы на подключение.

 **Примечание.** Автоматический прием запросов Push Button не гарантирован.

Подключение мобильного устройства к принтеру

 **Примечание.** Эта функция доступна только на некоторых моделях принтеров.

Перед подключением мобильного устройства убедитесь, что Wi-Fi Direct настроен. Дополнительные сведения см. в разделе [Настройка функции Wi-Fi Direct](#).


Подключение с использованием Wi-Fi Direct

 **Примечание.** Эти инструкции относятся только к мобильным устройствам Android.

1. На мобильном устройстве перейдите в меню настроек.
2. Включите **Wi-Fi**, затем нажмите на пункт **Wi-Fi Direct**.
3. Выберите имя Wi-Fi Direct принтера.
4. Подтвердите подключение на панели управления принтера.


Подключение по Wi-Fi

1. На мобильном устройстве перейдите в меню настроек.
2. Нажмите **Wi-Fi**, затем выберите имя принтера Wi-Fi Direct.

 **Примечание.** Перед именем Wi-Fi Direct добавляется строка DIRECT-ху (где х и у — это два случайных символа).

3. Введите пароль Wi-Fi Direct.

Подключение принтера к сети Wi-Fi


 **Примечание.** Эта функция доступна только на некоторых моделях принтеров.

Прежде чем начать, убедитесь в следующем:

- Для параметра «Активный адаптер» установлено значение «Автовыбор». На панели управления принтера выберите **Параметры** > **OK** > **Сеть/Порты** > **OK** > **Обзор сети** > **OK** > **Активный адаптер** > **OK** > **Автовыбор** > **OK**.
- К принтеру не подключен кабель Ethernet.

1. На панели управления принтера выберите **Параметры** > **OK** > **Беспроводная связь** > **OK** > **Настройка на панели принтера** > **OK** > **Выбрать сеть** > **OK**.

2. Выберите сеть Wi-Fi, а затем введите пароль сети.

 **Примечание.** На моделях принтеров с поддержкой Wi-Fi во время начальной настройки появляется окно с настройкой сети Wi-Fi.

Устранение замятий

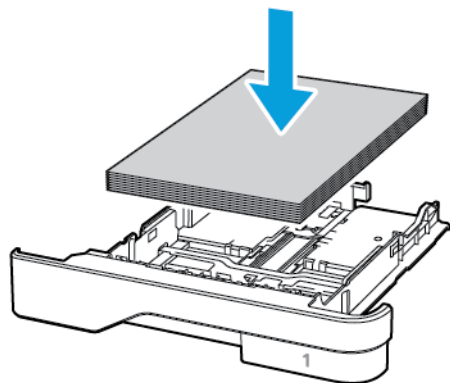
Предотвращение замятия материалов для печати

Правильно загрузите бумагу

- Убедитесь в том, что бумага лежит ровно в лотке.



- Не загружайте и не извлекайте лотки во время печати.
- Не загружайте слишком много бумаги. Убедитесь в том, что высота стопки ниже указателя максимальной загрузки бумаги.
- Не задвигайте бумагу в лоток. Загрузите бумагу, как показано на рисунке.



- Убедитесь в том, что направляющие бумаги расположены правильно и не слишком сильно сжимают бумагу или конверты.
- После загрузки бумаги задвиньте лоток в принтер до упора.

Используйте рекомендованную бумагу

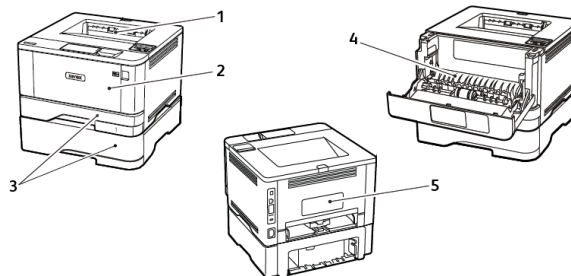
- Используйте только рекомендованную бумагу или специальные материалы для печати.
- Не загружайте в принтер измятую, покоробленную, влажную и скрученную бумагу.
- Перед загрузкой изогните стопку бумаги в разные стороны, пролистайте ее и выровняйте края.



- Не используйте материалы, разрезанные или обрезанные вручную.
- Не помещайте в один лоток бумагу, различающуюся по формату, плотности или типу.
- Убедитесь, что формат и тип бумаги правильно указаны на компьютере или панели управления принтера.
- Следуйте рекомендациям изготовителя при хранении бумаги.

Определение местоположения замятия


- Если для функции «Помощник при замятиях» установлено значение «Вкл.», после извлечения замятой страницы выводятся пустые или не полностью распечатанные страницы. Проверьте, нет ли чистых страниц на выходе.
- Если для параметра «Восстановление после замятия» установлено значение «Вкл.» или «Авто», принтер повторно печатает замятые страницы.

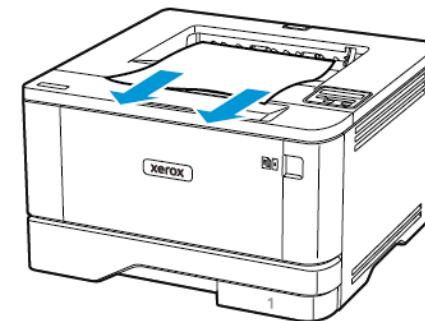


1. Стандартный выходной лоток
2. Многоцелевое устройство подачи (МУП)
3. Лотки
4. Устройство двусторонней печати
5. Задняя дверца

Замятие бумаги в стандартном выходном лотке

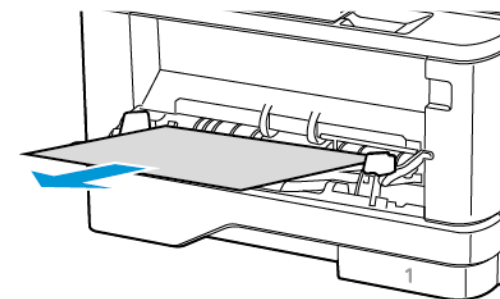
Извлеките застрявшую бумагу.

 **Примечание.** Убедитесь в полном извлечении обрывков бумаги.




Замятие в многоцелевом устройстве подачи

1. Извлеките бумагу из многоцелевого устройства подачи.




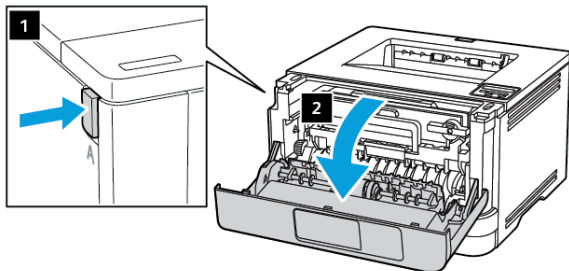
2. Извлеките застрявшую бумагу.

 **Примечание.** Убедитесь в полном извлечении обрывков бумаги.

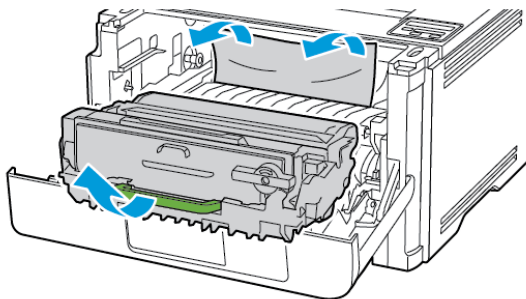
3. Закройте многоцелевое устройство подачи.


4. Откройте переднюю дверцу.


 **Предупреждение.** Для предотвращения повреждения от электростатического разряда коснитесь любой открытой металлической части корпуса принтера, прежде чем открыть или дотронуться до внутренних частей принтера.

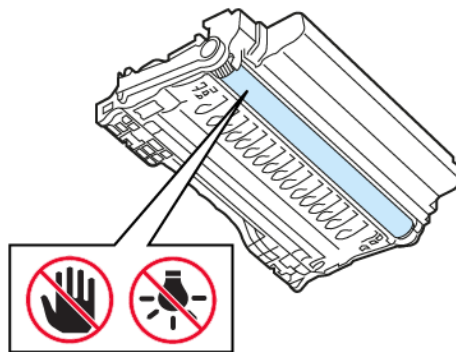


5. Извлеките блок формирования изображения.





 **Предупреждение.** Не оставляйте блок формирования изображения под воздействием света дольше 10 минут. Длительное воздействие света может привести к снижению качества печати.

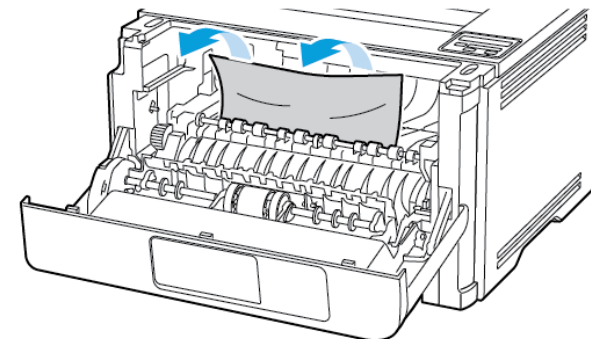
 **Предупреждение.** Не прикасайтесь к фотобарабану. Впоследствии это может привести к снижению качества печати.



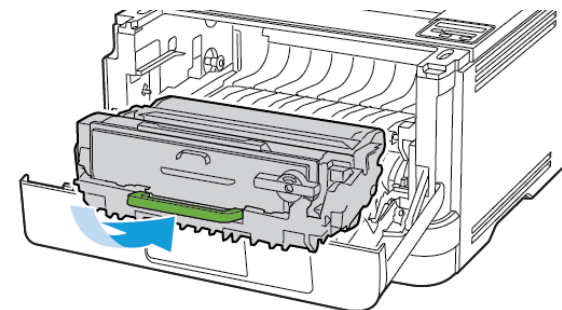
6. Извлеките застрявшую бумагу.

 **ПРЕДУПРЕЖДЕНИЕ ОБ ОПАСНОСТИ ОЖОГА.** Внутренние детали принтера могут сильно нагреваться. Для снижения вероятности травмы, вызванной прикосновением к горячей поверхности, подождите, пока поверхность остынет.

 **Примечание.** Убедитесь в полном извлечении обрывков бумаги.

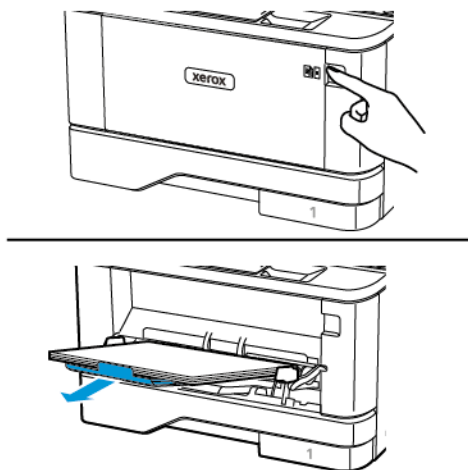


7. Вставьте блок формирования изображения.



8. Закройте дверцу.

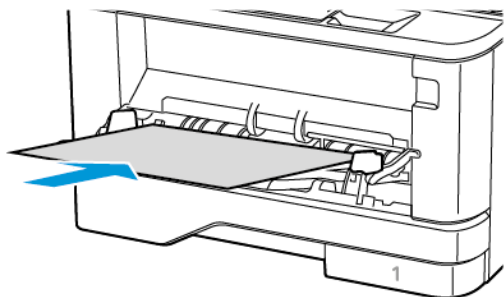
9. Откройте многоцелевое устройство подачи.



10. Перед загрузкой изогните стопку бумаги в разные стороны, пролистайте ее и выровняйте края.

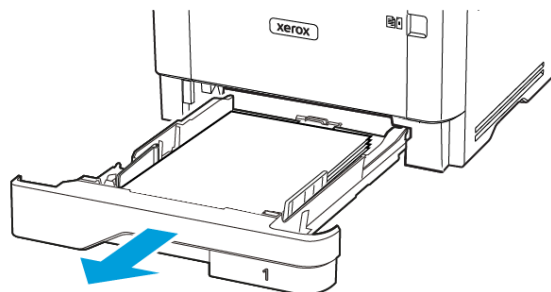


11. Повторно загрузите бумагу.



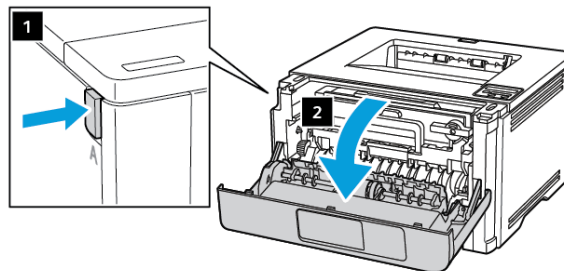
Замятие бумаги в лотках

1. Извлеките лоток.

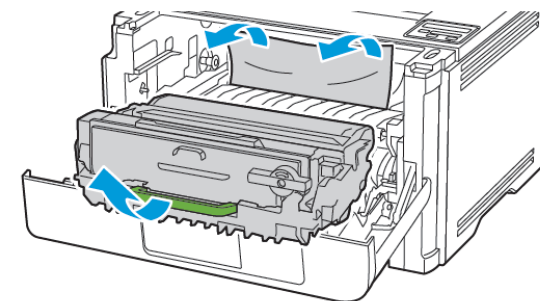


2. Откройте переднюю дверцу.

⚠ Предупреждение. Для предотвращения повреждения от электростатического разряда коснитесь любой открытой металлической части корпуса принтера, прежде чем открыть или дотронуться до внутренних частей принтера.

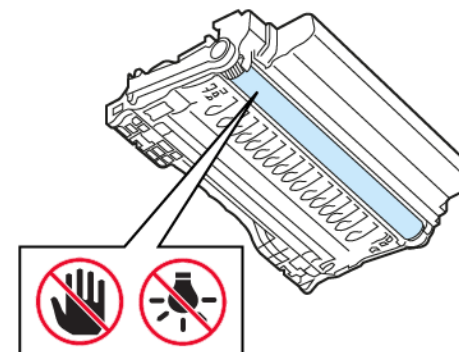


3. Извлеките блок формирования изображения.





⚠ Предупреждение. Не оставляйте блок формирования изображения под воздействием света дольше 10 минут. Длительное воздействие света может привести к снижению качества печати.

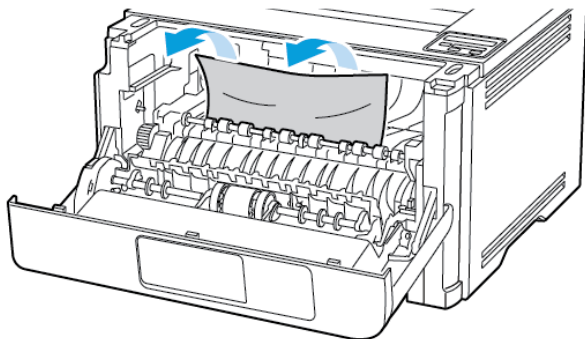
⚠ Предупреждение. Не прикасайтесь к фотобарабану. Впоследствии это может привести к снижению качества печати.



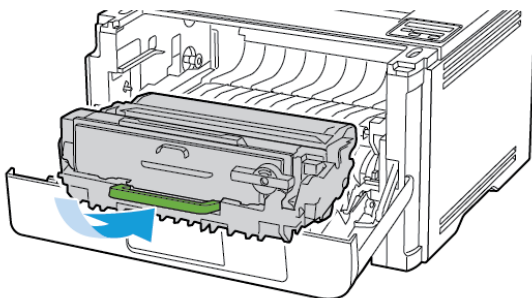
4. Извлеките застрявшую бумагу.

 **ПРЕДУПРЕЖДЕНИЕ ОБ ОПАСНОСТИ ОЖОГА.**
Внутренние детали принтера могут сильно нагреваться. Для снижения вероятности травмы, вызванной прикосновением к горячей поверхности, подождите, пока поверхность остынет.

 **Примечание.** Убедитесь в полном извлечении обрывков бумаги.




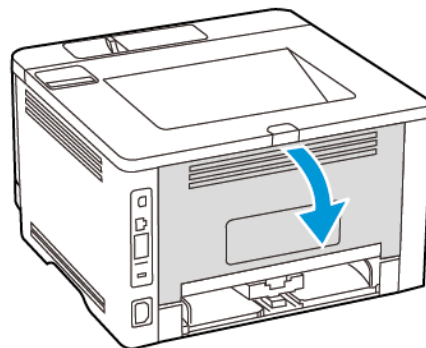
5. Вставьте блок формирования изображения.




6. Закройте переднюю дверцу и вставьте лоток.

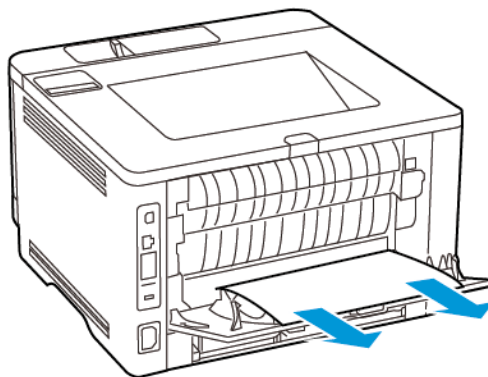
7. Откройте заднюю дверцу.

 **ПРЕДУПРЕЖДЕНИЕ ОБ ОПАСНОСТИ ОЖОГА.**
Внутренние детали принтера могут сильно нагреваться. Для снижения вероятности травмы, вызванной прикосновением к горячей поверхности, подождите, пока поверхность остынет.



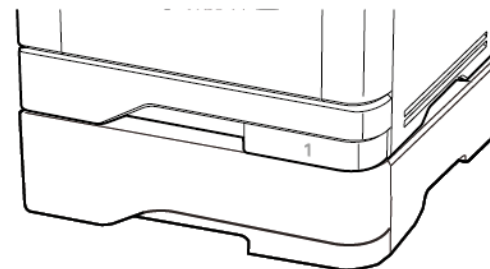
8. Извлеките застрявшую бумагу.

 **Примечание.** Убедитесь в полном извлечении обрывков бумаги.




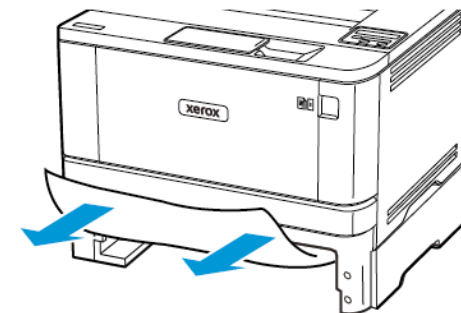
9. Закройте заднюю дверцу.

10. Извлеките дополнительный лоток.



11. Извлеките застрявшую бумагу.


 **Примечание.** Убедитесь в полном извлечении обрывков бумаги.

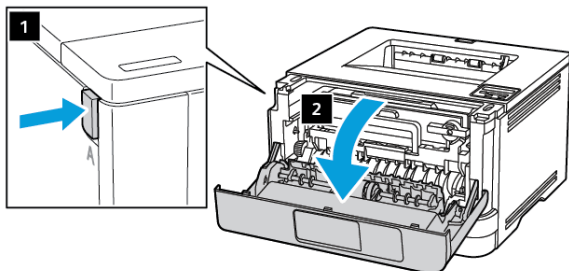


12. Вставьте лоток.

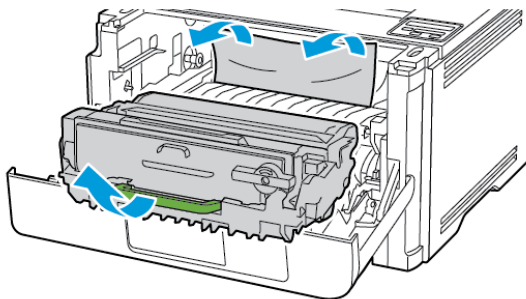
Замятие бумаги в устройстве двусторонней печати


1. Откройте переднюю дверцу.


 **Предупреждение.** Для предотвращения повреждения от электростатического разряда коснитесь любой открытой металлической части корпуса принтера, прежде чем открыть или дотронуться до внутренних частей принтера.

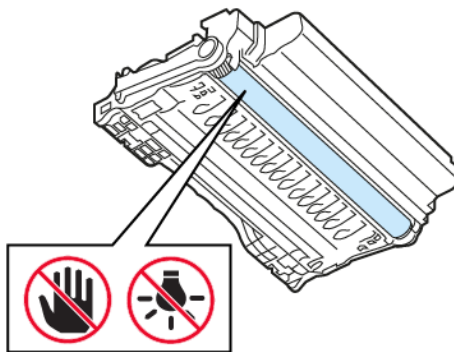


2. Извлеките блок формирования изображения.





 **Предупреждение.** Не оставляйте блок формирования изображения под воздействием света дольше 10 минут. Длительное воздействие света может привести к снижению качества печати.

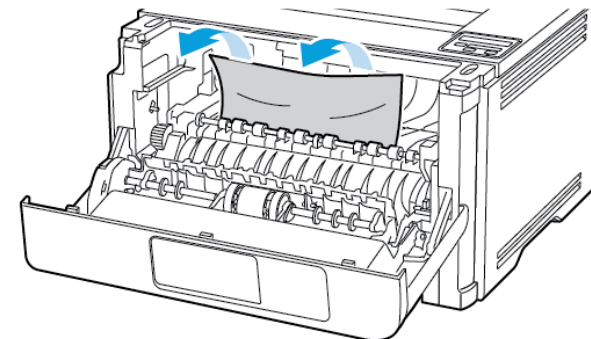
 **Предупреждение.** Не прикасайтесь к фотобарабану. Впоследствии это может привести к снижению качества печати.



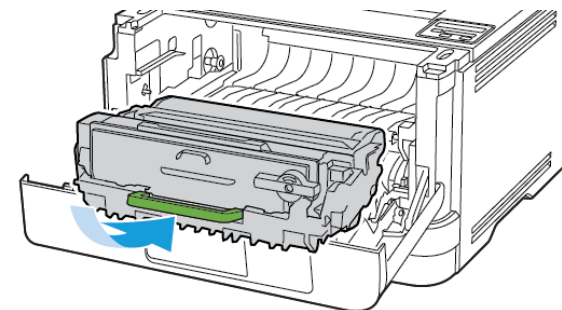
3. Извлеките застрявшую бумагу.

 **ПРЕДУПРЕЖДЕНИЕ ОБ ОПАСНОСТИ ОЖОГА.** Внутренние детали принтера могут сильно нагреваться. Для снижения вероятности травмы, вызванной прикосновением к горячей поверхности, подождите, пока поверхность остынет.

 **Примечание.** Убедитесь в полном извлечении обрывков бумаги.

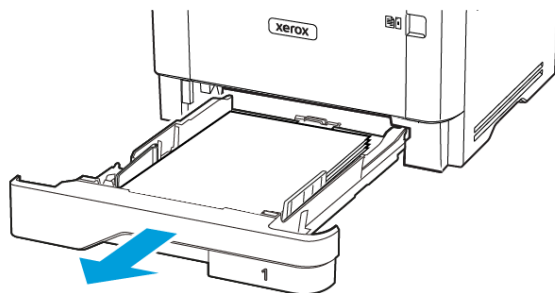


4. Вставьте блок формирования изображения.

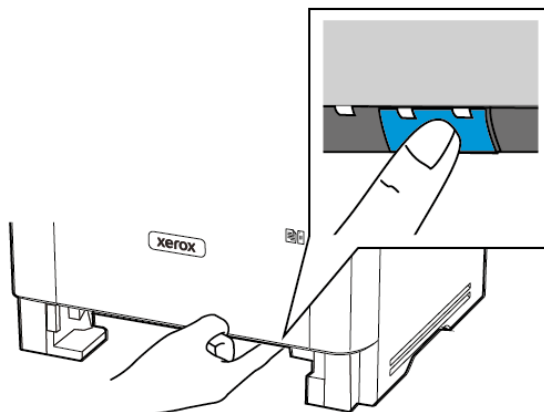


5. Закройте дверцу.


6. Извлеките лоток.

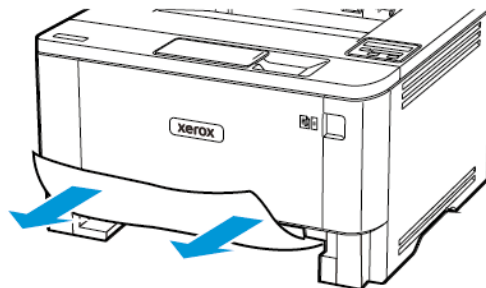


7. Нажмите на фиксатор устройства двусторонней печати, чтобы открыть устройство двусторонней печати.



8. Извлеките застрявшую бумагу.

 **Примечание.** Убедитесь в полном извлечении обрывков бумаги.




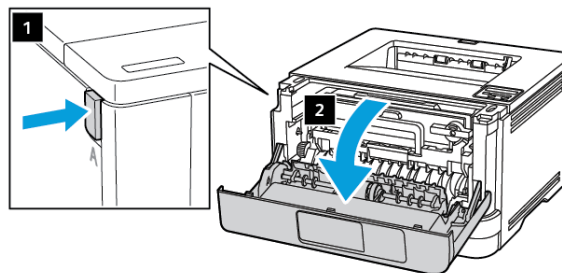
9. Закройте устройство двусторонней печати.

10. Вставьте лоток.

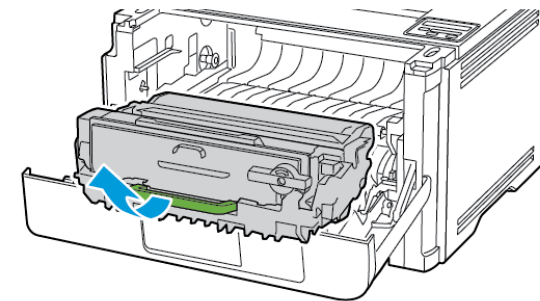
Замятие бумаги в задней дверце


1. Откройте переднюю дверцу.


 **Предупреждение.** Для предотвращения повреждения от электростатического разряда коснитесь любой открытой металлической части корпуса принтера, прежде чем открыть или дотронуться до внутренних частей принтера.

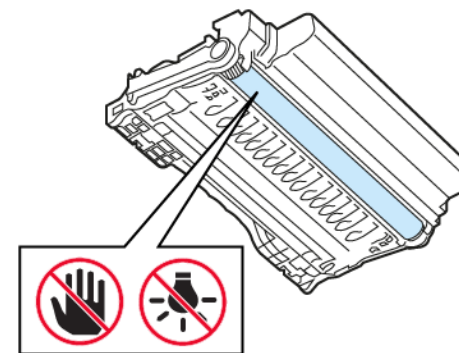


2. Извлеките блок формирования изображения.



 **Предупреждение.** Не оставляйте блок формирования изображения под воздействием света дольше 10 минут. Длительное воздействие света может привести к снижению качества печати.

 **Предупреждение.** Не прикасайтесь к фотобарабану. Впоследствии это может привести к снижению качества печати.

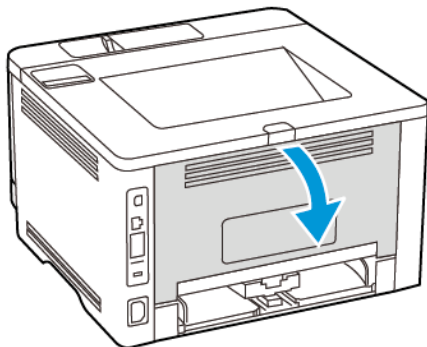


3. Откройте заднюю дверцу.



ПРЕДУПРЕЖДЕНИЕ ОБ ОПАСНОСТИ ОЖОГА.

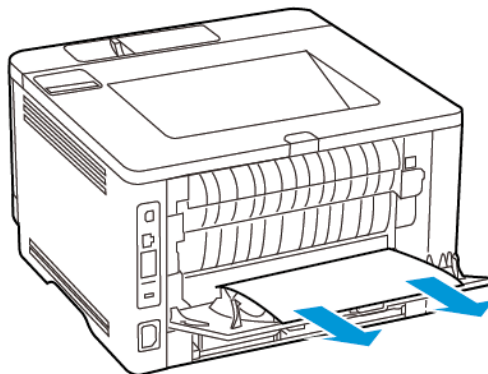
Внутренние детали принтера могут сильно нагреваться. Для снижения вероятности травмы, вызванной прикосновением к горячей поверхности, подождите, пока поверхность остынет.



4. Извлеките застрявшую бумагу.

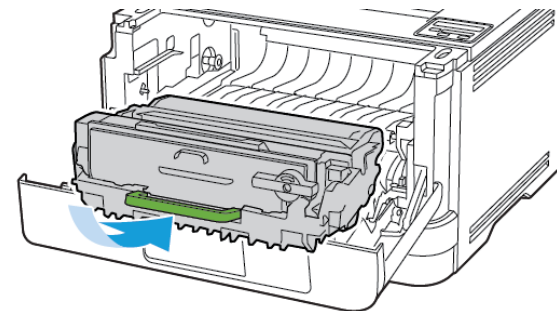


Примечание. Убедитесь в полном извлечении обрывков бумаги.



5. Закройте заднюю дверцу.

6. Вставьте блок формирования изображения.



7. Закройте переднюю дверцу.

© Xerox Corporation, 2021 г. Все права защищены. Xerox является товарным знаком Xerox Corporation в США и других странах.

Apple®, iPad®, iPhone®, iPod®, iPod touch®, AirPrint® и логотип AirPrint® являются товарными знаками или зарегистрированными товарными знаками компании Apple Inc. в США и других странах. Служба веб-печати Google Cloud Print™, служба веб-почты Gmail™ и мобильная платформа Android™ являются товарными знаками компании Google, Inc. Microsoft®, Windows Vista®, Windows®, Windows Server® и OneDrive® являются зарегистрированными товарными знаками корпорации Microsoft в США и других странах. Mopria является товарным знаком Mopria Alliance. Wi-Fi CERTIFIED Wi-Fi Direct® является товарным знаком ассоциации Wi-Fi Alliance. Другие товарные знаки являются собственностью соответствующих владельцев. 702P08613

BR32751

607E39380