

DEXP

РУКОВОДСТВО ПОЛЬЗОВАТЕЛЯ

Монитор DEXP QF270K

Уважаемый покупатель

Благодарим Вас за выбор продукции, выпускаемой под торговой маркой «DEXP».

Мы рады предложить Вам изделия, разработанные и изготовленные в соответствии с высокими требованиями к качеству, функциональности и дизайну. Перед началом эксплуатации прибора внимательно прочитайте данное руководство, в котором содержится важная информация, касающаяся Вашей безопасности, а также рекомендации по правильному использованию прибора и уходу за ним. Позаботьтесь о сохранности настоящего Руководства, используйте его в качестве справочного материала при дальнейшем использовании прибора.

Монитор предназначен для визуализации информации с персонального компьютера.

Меры предосторожности

Данное изделие (монитор) изготовлено и протестировано в соответствии с основными требованиями к безопасности пользователей. Использование монитора не по назначению, а также его неправильная установка, может привести к поломке монитора и/или причинить вред пользователю.

- Используйте только соответствующие типы розеток. Перед подключением монитора убедитесь в соответствии напряжения электрической сети напряжению питания монитора (220 В, 50 Гц).
- Не используйте монитор, если его корпус поврежден.
- Избегайте использования монитора рядом с источниками магнитного поля, электромоторов, телевизоров и других устройств, создающих магнитное поле.
- Не ставьте тяжёлые предметы на видеокабель и шнур питания, не прокладывайте кабели в местах интенсивного движения.
- Для мониторов с глянцевым экраном место использования должно быть выбрано так, чтобы избежать отражений от светящихся, ярких и других объектов на экране монитора.



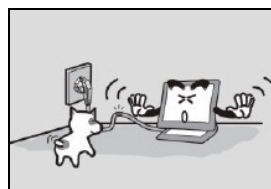
Не пытайтесь разбирать устройство самостоятельно. Любое обслуживание должно производиться только квалифицированным персоналом сервисного центра.



Подключайте монитор только к подходящим источникам питания.



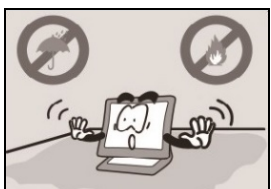
Не подносите к устройству острые предметы, и не помещайте ничего в вентиляционные отверстия устройства.



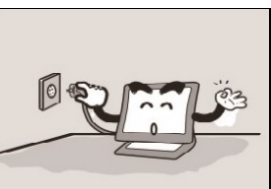
Не скручивайте, не придавливайте провод питания и не подвергайте его другому физическому воздействию.



Для чистки экрана используйте только сухую, мягкую ткань. Не используйте жидкие моющие средства и другие вещества.



Монитор должен находиться в условиях достаточной вентиляции. Оберегайте его от воздействия экстремальных температур, огня и влаги.



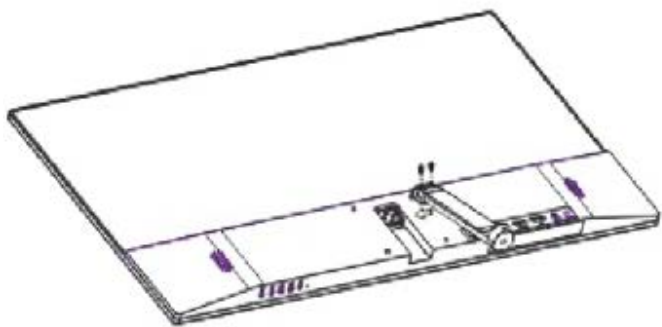
При длительном неиспользовании отключайте монитор от источника питания.



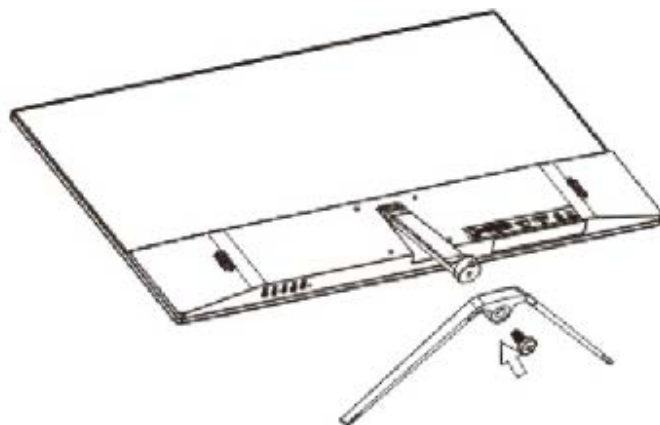
Помещайте монитор только на стабильную, ровную поверхность.

Установка подставки

Установите подставку как показано на рисунке и закрутите винт отверткой.



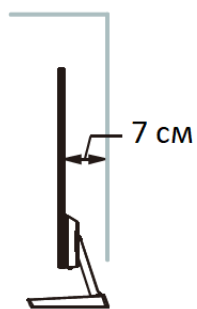
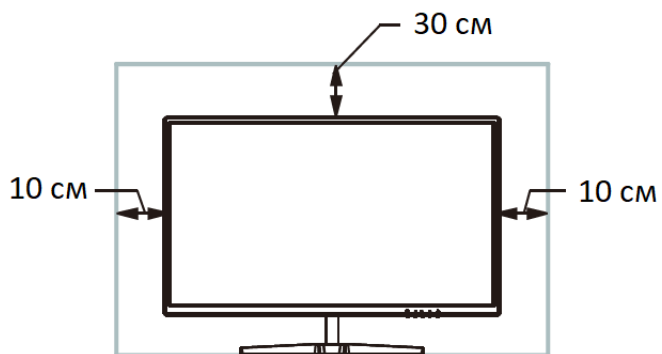
1



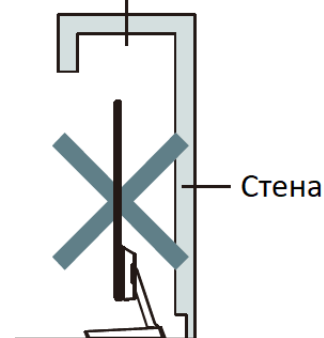
2

Установка

Установите монитор как показано на рисунке. Не устанавливайте устройство в места со слабой циркуляцией воздуха.

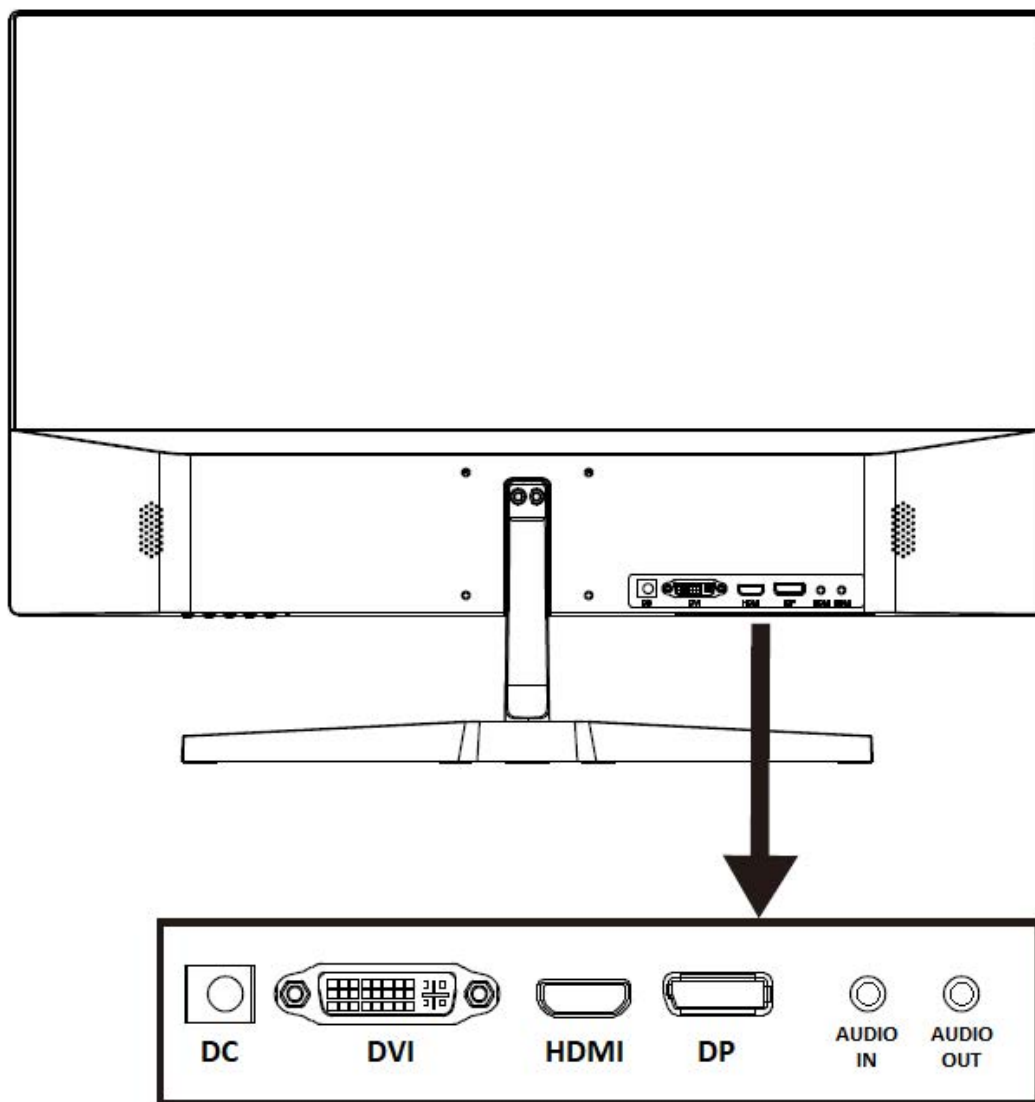


Перекрытая вентиляция



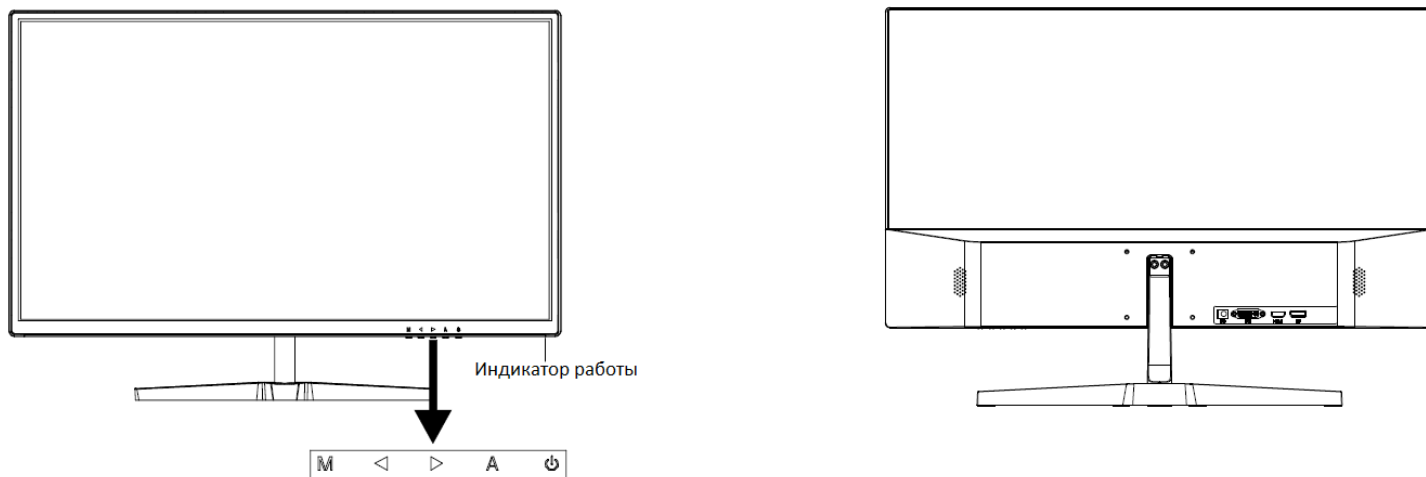
Подключение

Подключите видео кабель одним концом (DVI / HDMI) к соответствующему выходу источника сигнала, а другим концом к монитору.



Операции

Кнопки управления находятся на нижней панели монитора.



Световой индикатор будет гореть синим, если монитор подключен к источнику сигнала и мигать синим и красным, если источник сигнала не обнаружен или монитор находится в режиме ожидания.

- Кнопка «М»: войти в меню.
- Кнопка «Вправо»: увеличение яркости подсветки.
- Кнопка «Влево»: уменьшение яркости подсветки
- Кнопка «А»: выбор источника сигнала.
- Кнопка «⓪»: включить/выключить монитор.

Управление в меню

- Кнопка «М»: подтвердить выбор.
- Кнопка «Вправо»: вправо в меню, увеличить значение параметра.
- Кнопка «Влево»: влево в меню, уменьшить значение параметра.
- Кнопка «А»: возврат в предыдущее меню.
- Кнопка «⓪»: включить/выключить монитор.

Внимание: при выборе частоты отображения выше, чем поддерживает монитор, на экране появятся вертикальные и горизонтальной полосы для защиты монитора; установите поддерживаемую частоту на компьютере.

Технические характеристики

Размер экрана: 27".

Тип матрицы: QHD ADS.

Соотношение сторон: 16:9.

Подсветка: edge ELED.

Яркость: минимальная - 250 кд/м², средняя - 300 кд/м².

Контрастность: 1000:1.

Цветность: 1,07G.

Цветовая гамма: (NTSC): 70%.

Шаг пикселя: 0,2331 (Г) x 0,2331 (В).

Размер рабочей зоны: 596,74×335,66 мм.

Стандартное разрешение: 2540*1440 при 60 Гц.

Разъемы: HDMI, DVI, DP, аудио, наушники.

Время отклика: 6,5 мс.

Угол обзора: гор. 178°/ верт.: 178°.

Удельная мощность рабочего режима: 0,018 Вт/см².

Входное напряжение: DC 12 В, 5А.

Потребляемая мощность в режиме ожидания: ≤ 0,5 Вт.

Потребляемая мощность в рабочем режиме: ≤ 60 Вт.

Размеры: 627*367*32 мм.

Комплект поставки: монитор, подставка, HDMI кабель, адаптер+кабель питания, руководство пользователя.

Обслуживание и уход за монитором

- Не допускайте попадания на монитор прямых солнечных лучей или других источников тепла.
- Устанавливайте монитор в хорошо вентилируемых помещениях.
- Не кладите никаких тяжелых предметов на верхнюю часть вашего монитора.
- Устанавливайте монитор в сухом и непыльном месте.
- Не устанавливайте ваш монитор вблизи источников магнитного поля (аудиосистем, телевизоров и др.).

ВНИМАНИЕ: если из монитора исходят необычные звуки или запахи - немедленно отключите его от сети и обратитесь в авторизованный сервисный центр.

ВНИМАНИЕ: не снимайте крышку или заднюю панель монитора. Это может вызвать поражение электрическим током или возгорание. Находящиеся внутри части не подлежат обслуживанию пользователем. Обслуживание должно проводиться исключительно квалифицированным техническим персоналом авторизованного сервисного центра.

Возможные проблемы и их решение

Монитор не включается / питание не подается	Проверьте, правильно ли подсоединен шнур питания
	Проверьте, не поврежден ли шнур питания. Если поврежден, замените его
	Плотно вставьте шнур питания в соответствующее гнездо на задней панели монитора
Изображение слишком темное	Отрегулируйте яркость и контраст
Монитор перегревается	Установите монитор в соответствии с инструкцией, не перекрывайте вентиляционные отверстия
Темные или светлые точки при включении	Идет прогрев подсветки при включении. Через 20 минут, когда температура нормализуется, точки исчезнут
Искажение изображения, мигание	Выберите поддерживаемое разрешение и частоту обновления на источнике сигнала
Звук выключения монитора	Это штатная работа системы прекращения подачи энергии

ВНИМАНИЕ: если вышеперечисленные меры не помогли в решении проблемы, немедленно прекратите использование устройства и обратитесь в авторизованный сервисный центр.

Правила и условия монтажа, хранения, перевозки (транспортировки), реализации и утилизации

- Хранение и транспортировка устройства должны производиться в сухом помещении. Устройство требует бережного обращения, оберегайте его от воздействия пыли, грязи, ударов, влаги, огня и т.д.
- Реализация устройства должна производиться в соответствии с действующим законодательством РФ.
- По окончании срока службы изделия не выбрасывайте его вместе с остальными бытовыми отходами. Утилизация данного изделия должна быть осуществлена согласно местным нормам и правилам по переработке отходов. Утилизация изделий позволяет предотвратить нанесение потенциального вреда окружающей среде и здоровью человека в результате неконтролируемого выброса отходов и рационально использовать материальные ресурсы. За более подробной информацией по сбору и утилизации отслужившего электрического и электронного оборудования, осуществляемым бесплатно и по вашему месту жительства, обратитесь в соответствующее управление вашего муниципального органа власти.



Дополнительная информация

Изготовитель: Шэньчжэнь КейТиСи Коммёршл Дисплей Тэкнолоджи Ко., Лтд.
1 эт. (Зона В), 3 эт., зд. 1, № 4023, ул. Вухэ, Баньтянь, р-н Лунган, г. Шэньчжэнь, Китай.

Уполномоченное изготовителем лицо: ООО «Атлас»,
690068, Приморский край, г. Владивосток, пр-т 100 лет Владивостоку, 155, корп. №3.

Изделие имеет сертификат соответствия, выданный Государственным органом по Сертификации.
Номер ТС: RU C-CN.AЖ26.B.01124.

Орган по сертификации: Общества с ограниченной ответственностью «Гамма-Тест».
Срок действия: 20.12.2017 по 19.12.2022 включительно.

Внешний вид изделия и его характеристики могут подвергаться изменениям без предварительного уведомления.

Фактический интерфейс устройства может отличаться от представленного в данном руководстве.

Комплектация устройства может меняться без предварительного уведомления.

Адрес в интернете:

www.dexp.club



www.dexp.club