

DEXP

ПАЙДАЛАНУШЫ НҰСҚАУЛЫҒЫ

DEXP

LED теледидар

H32F7000K

H32F7000K/G

H32F7000K/W

Құрметті сатып алушы!	4
Декларация	4
Сақтық шаралары	5
Теледидарды орнату	7
• Теледидарды қабырғаға орнату кезіндегі қашықтық	8
• Теледидарды тұғырыққа орнату кезіндегі қашықтық	9
Тұғырықты құрастыру және қабырғаға орнату	10
• Тұғырықты құрастыру	10
• Қабырғаға орнату (қосымша)	11
Теледидар схемасы	12
Сыртқы қосылымдар	14
• Үйлесімді аудио және бейне пішімдер және USB-жинақтағыштарына арналған кодектер	15
Қашықтан басқару пульті	16
Негізгі операциялар	19
• Бастапқы баптаулар	20
Теледидар мәзірі	21
• Арналарды іздеу	21
• Арналарды қолмен баптау	22
• Арналарды өзгерту	23
• Қосымша баптаулар	28
Медиафайлдарды ойнату	30
• Мультимедиа режиміне өту	30
• Кескіндерді қарау	31
• Музыканы және фильмдерді ойнату	31
• Мәтіндерді қарау	32
Сандық теледидар функциялары	34
• Телегид	35
• PVR функциясы	36
Ықтимал проблемалар және олардың шешімдері	37
Монтаждау, сақтау, тасу (тасымалдау), сату және кәдеге жарату ережелері мен шарттары	39
Техникалық сипаттамалары	40
Қосымша ақпарат	41
Пайдаланушы нұсқаулығына қосымша	42

Құрметті сатып алушы!

Сізге «DEXP» сауда маркасымен шығарылатын өнімді таңдағаныңыз үшін алғыс білдіреміз. Сізге сапаға, функционалдыққа және дизайнға қойылатын талаптарға сәйкес әзірленген және жасап шығарылған бұйымдарды және құрылғыларды ұсынуға қуаныштымыз. Пайдалануды бастар алдында Сіздің қауіпсіздігіңізге қатысты маңызды ақпарат, сондай-ақ өнімді дұрыс пайдалану және оған күтім жасау бойынша ұсыныстар қамтылған осы нұсқаулықты мұқият оқып шығыңыз. Осы Нұсқаулықты сақтап қойыңыз және оны бұйымды әрі қарай пайдалану барысында анықтамалық материал ретінде пайдаланыңыз.

Теледидар — бұл сымсыз арналар немесе кабель арқылы берілетін кескін мен дыбысты қабылдауға және көрсетуге арналған электрондық құрылғы (теледидар бағдарламаларын немесе бейне сигналдарды ойнату құрылғыларынан сигналдарды қоса алғанда — мысалы, DVD/Blu-ray ойнатқыштары, ойын тіркемелері және т.б.).

«DEXP» өнімін жетілдіру бойынша тұрақты жұмысқа байланысты техникалық сипаттамалар, кейбір функциялардың сыртқы түрі мен сипаттамасы пайдалану нұсқаулығындағы (бұдан әрі - ПН) ақпаратқа сәйкес келмеуі мүмкін. ПН мен нақты функциялар арасындағы сәйкессіздік кезінде соңғылары басым күшке ие болады.

Декларация



Қолжетімділігі осы құрылғының көмегімен жүзеге асырылатын және тек жеке коммерциялық емес пайдалануға арналған кез келген контент пен қызметтер тиісті үшінші тараптың меншігі болып табылады және авторлық құқық, патент, тауар белгісі және басқа да зияткерлік меншік құқықтары туралы ережелер мен заңдарға сәйкес қорғалуы тиіс. Мұндай мазмұн мен қызметтердің ешқандай бөлігін мазмұн иесінің немесе қызметті жеткізушінің алдын ала рұқсатынсыз олардың негізінде алынған өнімдерді өзгерту, қайталау, жариялау, жүктеп алу, тарату, аудару, сату немесе өндіру және тарату үшін пайдалану мүмкін емес.

Сіз осы құрылғыны пайдалану арқылы қол жеткізілетін кез-келген мазмұн мен қызметтердің сапасына, сипаттамаларына және дәлдігіне байланысты пайдалану кезінде туындайтын қауіп-қатерге тек Сіз жауапты болатыныңызды мойындайсыз және онымен келісесіз. Қолданыстағы заңнамада рұқсат етілген шектерде бұл құрылғы, сондай-ақ үшінші тұлғалардың мазмұны мен қызметтері айқын немесе жанама кепілдіктерсіз ұсынылады.

Осы құрылғымен бірге ұсынылатын кез-келген мазмұн мен қызметтер тиісті үшінші тараптың меншігі болып табылады, сондықтан Өндіруші осы құрылғы арқылы берілген мазмұнның сапасына, уақытылылығына, заңдылығына және толықтығына ешқандай мәлімдеме жасамайды және ешқандай кепілдік бермейді және олардан туындайтын заңды салдарға немесе шығындарды өтеу міндеттемелеріне жауапты болмайды.

Өндіруші белгілі бір мазмұнды немесе қызметті пайдалануды немесе оған қол жеткізуді шектеу құқығын өзіне қалдырады. Мазмұн мен сервистік қызметтер үшінші тараптың желісі мен тарату құралдары арқылы берілетіндіктен, Өндіруші клиенттерге қызмет көрсетпейді және мұндай қызмет көрсету бойынша міндеттемелерді өзіне жүктемейді.

Сақтық шаралары

	НАЗАР АУДАРЫҢЫЗ ЭЛЕКТР ТОГЫМЕН ЗАҚЫМДАНУ ҚАУПІ АШУҒА БОЛМАЙДЫ	
<p>НАЗАР АУДАРЫҢЫЗ: ЭЛЕКТР ТОГЫМЕН ЗАҚЫМДАНУДЫ БОЛДЫРМАС ҮШІН, ТД АЛДЫҢҒЫ ЖӘНЕ АРТҚЫ ҚАҚПАҚТАРЫН АШПАҢЫЗ. ҚҰРЫЛҒЫДА ПАЙДАЛАНУШЫ ЖӨНДЕЙ АЛАТЫН НЕМЕСЕ АУЫСТЫРА АЛАТЫН БӨЛШЕКТЕР ЖОҚ. ЖӨНДЕУ ҮШІН БІЛІКТІ МАМАҢДАРҒА ЖҮГІНІҢІЗ.</p>		



Үшбұрыштағы найзағай белгішесі пайдаланушыға құрылғы ішінде электр тогының соғуына әкелуі мүмкін қауіпті кернеудің бар екені туралы ескертеді. Осындай белгішемен белгіленген панельді алып тастауға тыйым салынады.



Үшбұрыштағы леп белгісі пайдаланушыға техникалық қызмет көрсету немесе ақаулықтарды жою туралы тиісті нұсқаулардың бар екені туралы ескерту ретінде қызмет етеді.

- Жану немесе электр тогының соғу қауіпін болдырмау үшін теледидарды ылғалдың немесе жаңбырдың әсеріне ұшыратпаңыз. Құрылғыға судың шашырауына және су тамшыларының тиюіне жол бермеңіз.
- Теледидарға кез-келген су құйылған ыдыстарды (құмыраларды, бөтелкелерді, стақандарды және т.б.) қоюға тыйым салынады.
- Жұмыс істеп тұрғанда теледидар экраны мен корпусының қызуы мүмкін. Ақаулық болып табылмайды.
- Құрылғыдан түтін, біртүрлі шу немесе иіс пайда болған жағдайда, мыналарды орындау керек:
 - ◇ теледидарды дереу өшіріңіз;
 - ◇ ашаны розеткадан суырыңыз;
 - ◇ авторизацияланған сервистік орталықпен байланысыңыз.
- Теледидарды дереу қуат желісінен ажыратыңыз және келесі мәселелер туындаған жағдайда білікті маманға жүгініңіз:
 - ◇ аша немесе қуат сымы зақымдалған;
 - ◇ желі розеткасына сәйкессіздік;
 - ◇ теледидар құлау немесе соғу нәтижесінде зақымдалған;
 - ◇ теледидар ылғалдың әсеріне ұшыраған немесе оның ішіне бөгде заттар түскен.

- Ешқашан теледидардың саңылауларына бөгде заттарды салмаңыз, себебі олардың қауіпті кернеумен байланыста болуы немесе қысқа тұйықталуға әкелуі, ал мұның өртке немесе электр тогының соғуына әкелуі мүмкін.
- Теледидарды 3 жасқа дейінгі балалар пайдаланбауы керек.
- Желі розеткаларын, ұзартқыштарды немесе адаптерлерді шамадан тыс жүктемеңіз, бұл өртке немесе электр тогының соғуына әкелуі мүмкін. Қуат сымын оны басып кетуге немесе үстіне не жанына орналастырылған заттармен қысуға болмайтындай етіп салу керек. Ашаның, розетканың жанында және теледидардың шығысындағы қуат сымына ерекше назар аударыңыз. Оны ажырату үшін әрқашан теледидардың ашасына қолжетімділік болу керек. Ашаны розеткадан өшірген кезде қолыңызбен сымынан емес, ашасынан ұстап тартыңыз. Ешқашан ашаны розеткадан дымқыл қолыңызбен ажыратпаңыз.
- Экранды баспаңыз немесе тырнамаңыз, теледидарға ешқандай заттарды қоймаңыз. Бұл кескіннің нашарлауына немесе экранның зақымдалуына әкелуі мүмкін.
- Өрттің алдын алу үшін теледидардың жанына ашық от көздерін, мысалы, шамдарды және т.б. қоймаңыз.
- Сыртқы антенна электр берудің әуе желілеріне немесе басқа электр немесе күш тізбектеріне тікелей жақын немесе ол осындай желілерге немесе желілерге түсіп кетуі мүмкін жерде орналаспауы тиіс. Сыртқы антеннаны орнатқан кезде өте мұқият болу керек және күш сызықтарымен жанаспау керек, себебі бұл өмірге аса қауіпті болуы мүмкін.
- Егер теледидар бірнеше күн бойы пайдаланылмаса, қауіпсіздік және энергия үнемдеу мақсатында теледидарды электр желісінен ажырату керек. Егер теледидар өшірулі болса, бірақ электр желісінен ажыратылмаса, ол күту режимінде болады. Теледидардың кейбір нұсқалары дұрыс жұмыс істеуі үшін теледидарды күту режимінде ұстау қажет болуы мүмкін.
- Найзағай кезінде теледидардың ашасын дереу розеткадан суырыңыз. Найзағай кезінде антеннаны қолдарыңызбен ұстамаңыз.
- Құлақаспаптағы шамадан тыс қатты дыбыс есту қабілетінің бұзылуына әкелуі мүмкін.
- Құрылғы коммерциялық пайдалануға арналмаған.

Теледидарды орнату

Теледидарды орнату бойынша кеңестер

- Теледидарды оңай қосу және өшіру үшін айнымалы ток розеткасының жанына орнату керек.
- Өз қауіпсіздігіңіз үшін қабырғаға бекітілген кронштейнді немесе тұғырықты таңдаңыз.
- Теледидарды қабырғаға орнату үшін білікті маманға жүгініңіз. Қате орнату теледидардың тұрақсыз күйіне әкелуі мүмкін.

Назар аударыңыз

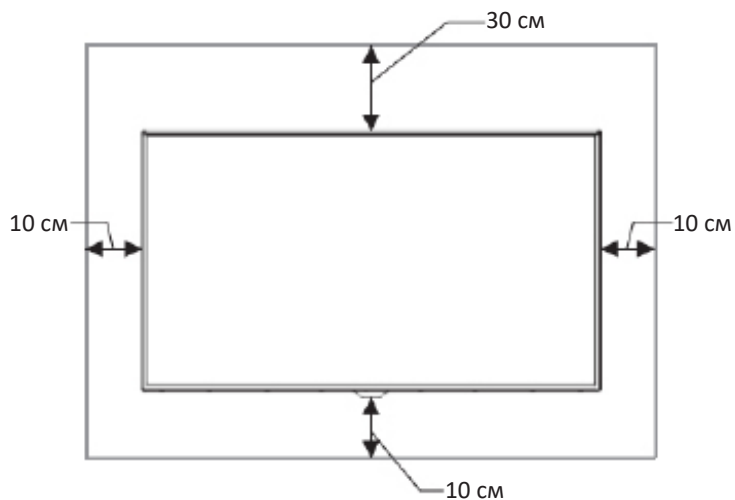
Егер теледидар тегіс, тұрақты бетке орнатылмаса, құлау мүмкіндігіне байланысты әлеуетті қауіпті болуы мүмкін. Зақымдануды болдырмау үшін мынадай сақтық шараларын басшылыққа алған жөн:

- Теледидарды өндіруші ұсынған шкафтарды/тұғырықтарды қолданыңыз.
- Теледидарды тек тегіс, тұрақты беттерге қойыңыз.
- Теледидардың орнатылған жиһаздың шетінен салбырап тұрмағанына көз жеткізіңіз.
- Егер ол бекітілмеген болса, теледидарды биік жиһазға қоймаңыз.
- Теледидарды матаға немесе жиһаз бен теледидар арасындағы басқа заттарға қоймаңыз.
- Теледидарды механикалық тұрғыда дірілдейтін жерлерге орнатпаңыз.
- Теледидарды жәндіктер кіруі мүмкін жерлерге орнатпаңыз.
- Теледидарды кондиционерге қарсы орнатпаңыз, әйтпесе экранның ішкі панелінде ылғал жиналып, бұзылуына әкелуі мүмкін.
- Теледидарды күшті магнит өрісі бар жерлерде орнатпаңыз, әйтпесе ол оның жұмысына кедергі келтіруі мүмкін және электромагниттік толқындар оның істен шығуына әкелуі мүмкін.
- Теледидар орнатылған жиһазға мінуге әрекет жасаған кезде балаларға мұның қауіпті екені туралы түсіндіріңіз.

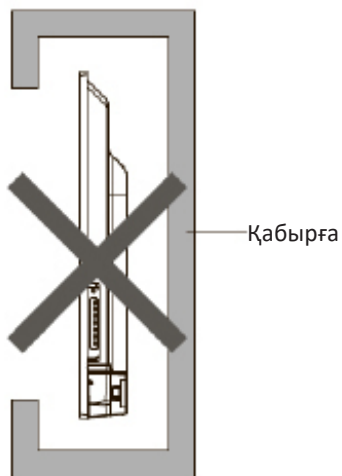
Желдету

- Кейінгі схемаларда көрсетілгендей, теледидардың барлық жақтарынан қажетті кеңістіктің қалғанына көз жеткізіңіз.
- Желдеткіш саңылауларын жаппаңыз немесе корпусына ешқандай заттарды салмаңыз.
- Құрылғыны шектеулі кеңістікке, мысалы, кіріктірілген шкафтарға салмаңыз. Бұл қалыпты желдетуге кедергі келтіреді және теледидардың істен шығуына әкеледі.

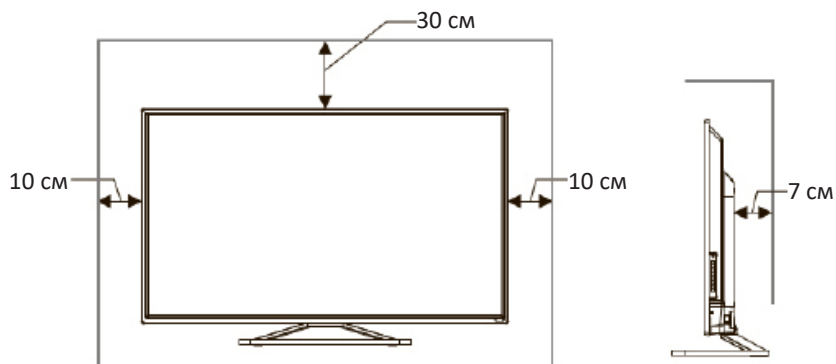
Теледидарды қабырғаға орнату кезіндегі қашықтық



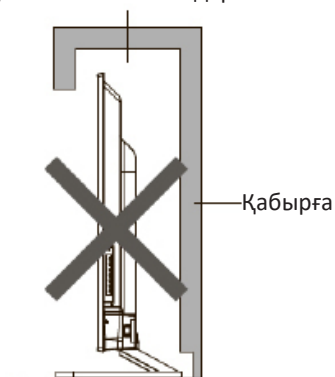
Ауа айналымына кедергі



Теледидарды тұғырыққа орнату кезіндегі қашықтық



Ауа айналымына кедергі



Тұғырықты құрастыру және қабырғаға орнату

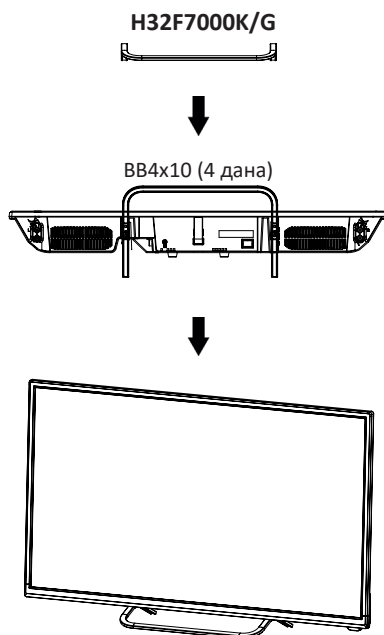
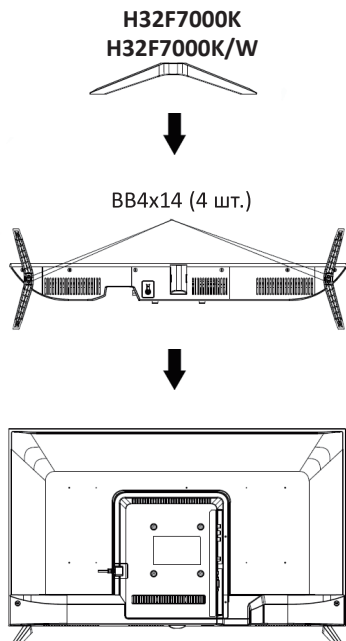
Теледидарды орнатпас бұрын, теледидарды шығарып алып, барлық компоненттерінің болуын тексеріңіз:

- теледидар;
- пайдаланушы нұсқаулығы;
- қашықтан басқару пульті;
- қуат беру кабелі (ТД-ға қосылған болуы мүмкін);
- ААА батареялары (2 дана);
- тіреуішті бекіту бұрандалары (4 дана);
- тұғырықтар (H32F7000K/G — 1 дана; H32F7000K және H32F7000K/W — 2 дана);
- жеке қаптама;
- кепілдік талоны.

Олар болмаған жағдайда сатушыға жүгініңіз.

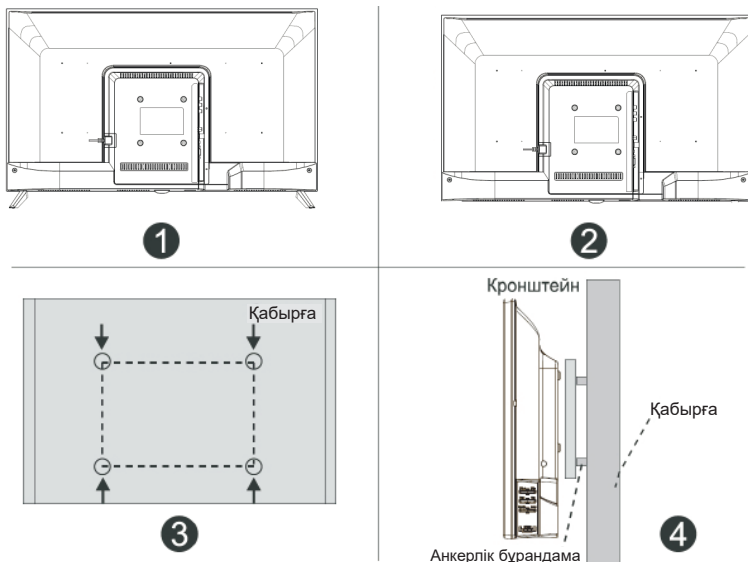
Тұғырықты құрастыру

1. Тұғырықты қоспас бұрын/алып тастамас бұрын, теледидардың өшірулі екеніне көз жеткізіңіз.
2. Зақымданбауына жол бермеу үшін теледидарды экранын төмен қаратып жұмсақ бетке қойыңыз.
3. Қаптамадан тұғырықтарды шығарып алып, теледидардың төменгі жағындағы ағытпаларға салыңыз.
4. Жиынтықта берілген 4 бұранданы қолданып, тұғырықты бекітіңіз.
Тұғырықтарды теледидардан ажырату үшін 3 және 4 қадамдарын кері ретпен орындаңыз.



Қабырғаға орнату (қосымша)

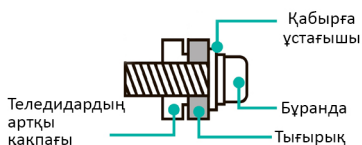
Теледидарды қабырғаға арнайы қабырға кронштейнімен орнатуға болады (жеткізу жиынтығына кірмейді). Теледидарды қабырғаға орнатпас бұрын стандартты тұғырықты шешіп алу керек.



1. Зақымданбауына жол бермеу үшін теледидарды экранын төмен қаратып жұмсақ бетке қойыңыз.
2. Бұрауышты қолданып, бұрандаларын бұрап алып, теледидардың төменгі жағындағы стандартты тұғырықты шешіп алыңыз (1).
3. Кронштейн өлшемдеріне сәйкес бұрандаларға арналған саңылаулар арасындағы қашықтықты қаламмен белгілеңіз (2, 3).
4. Қабырғада саңылауды бұрғылап тесіп, бекітуге арналған 4 анкерлік бұрандаманы орнатыңыз (4).
5. Кронштейнді бекіту және құрылымды қабырғаға ілу үшін теледидардың артқы жағындағы бұрандаларды бұрап бекітіңіз.

Қабырғаға бекіту сипаттамасы

Қабырға саңылауларын орналастыру схемасы (мм)	100x100
Қабырғаға бекітуге арналған бұрандама өлшемі	M6

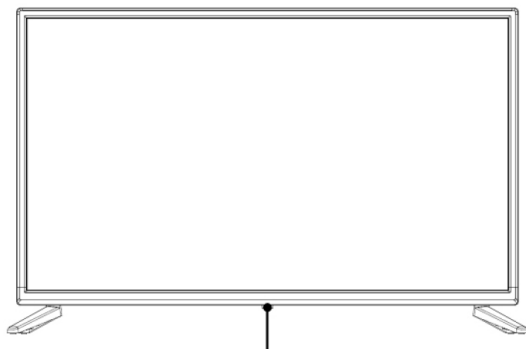


Ескертпелер:

- Жоғары жақтағы схема тек анықтама ретінде берілген.
- Бекіту үшін VESA стандартына сәйкес келетін кронштейндерді ғана пайдаланыңыз.

Теледидар схемасы

Алдыңғы және бүйір панельдер



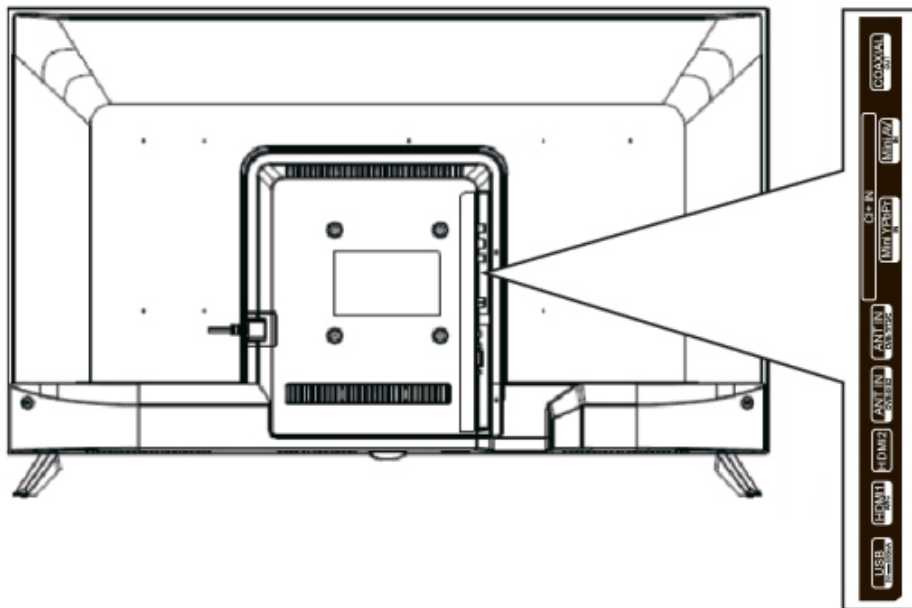
ҚБ датчигі / Қуат индикаторы / Қуат беру түймесі

Атауы	Сипаттамасы
ҚБ датчигі	ҚБ пультінен қашықтағы сигналдарды қабылдайды. Датчиктің жанына ештеңе қоймаңыз, себебі бұл оның жұмысына әсер етуі мүмкін.
Қуат индикаторы	Қуту режимінде индикатор көк түсте жанады. Жұмыс режимінде индикатор қызыл түсте жанады.
Қуат беру түймесі	Теледидарды қосу/өшіру үшін түймені басыңыз.

Ескертпелер:

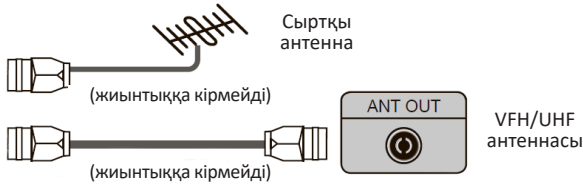


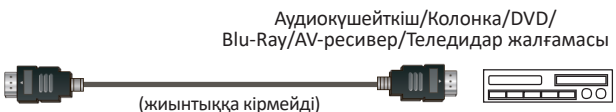
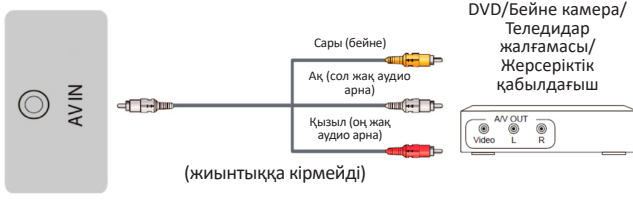
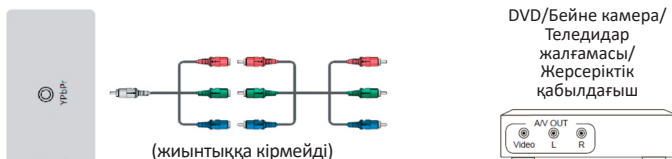
- Кескіндер анықтама үшін берілген.
- Басқару панеліндегі түймелердің нақты реттілігі мен орналасуы осы нұсқаулықта көрсетілгеннен өзгеше болуы мүмкін.
- Қуат берілген кезде теледидарға бағдарламаны жүктеу үшін бірнеше секунд қажет. Теледидарды дереу өшірмеңіз, себебі бұл оның жұмысында ақаулар туғызуы мүмкін.



Артқы панель



- Кез келген қосылым алдында ағытпаларының күйі мен түрін тексеріңіз. Бос қосылым кескін немесе түс проблемаларын тудыруы мүмкін. Барлық қосылымдардың тығыз және сенімді екеніне көз жеткізіңіз. Барлық аудио және бейне жабдықтарының теледидарға қосылу мүмкіндігі жоқ. Толық ақпарат алу үшін үйлесімділік пен оның қосылу мүмкіндігіне қатысты қосылатын құрылғының нұсқаулығын қараңыз.
- Электр тогының соғуын болдырмау үшін сыртқы жабдықты қоспас бұрын қуат ашасын қабырғадағы розеткадан суырыңыз.
- Қызмет ағытпасы сыртқы құрылғыны қосу үшін қолжетімді емес. Оны өндіруші тек баптау мақсаттарында пайдаланады.

Сыртқы қосылымдар

<p>ANT 75 Ω</p>	 <p>Сыртқы антенна</p> <p>(жиынтыққа кірмейді)</p> <p>(жиынтыққа кірмейді)</p> <p>ANT OUT</p> <p>VHF/UHF антеннасы</p>
<p>ANT 75 Ω (S2)</p>	 <p>Жерсеріктік тәрелке</p> <p>(жиынтыққа кірмейді)</p>
<p>COAXIAL</p>	 <p>(жиынтыққа кірмейді)</p> <p>Аудиоқушейткіш / Колонка</p>
<p>HDMI/ARC</p>	 <p>(жиынтыққа кірмейді)</p> <p>Аудиоқушейткіш/Колонка/DVD/Blu-Ray/AV-ресивер/Теледидар жалғамасы</p>
<p>AV IN / INPUT</p>	 <p>AV IN</p> <p>Сары (бейне)</p> <p>Ақ (сол жақ аудио арна)</p> <p>Қызыл (оң жақ аудио арна)</p> <p>(жиынтыққа кірмейді)</p> <p>DVD/Бейне камера/Теледидар жалғамасы/Жерсеріктік қабылдағыш</p>
<p>Mini YPbPr</p>	 <p>Mini YPbPr</p> <p>(жиынтыққа кірмейді)</p> <p>DVD/Бейне камера/Теледидар жалғамасы/Жерсеріктік қабылдағыш</p>

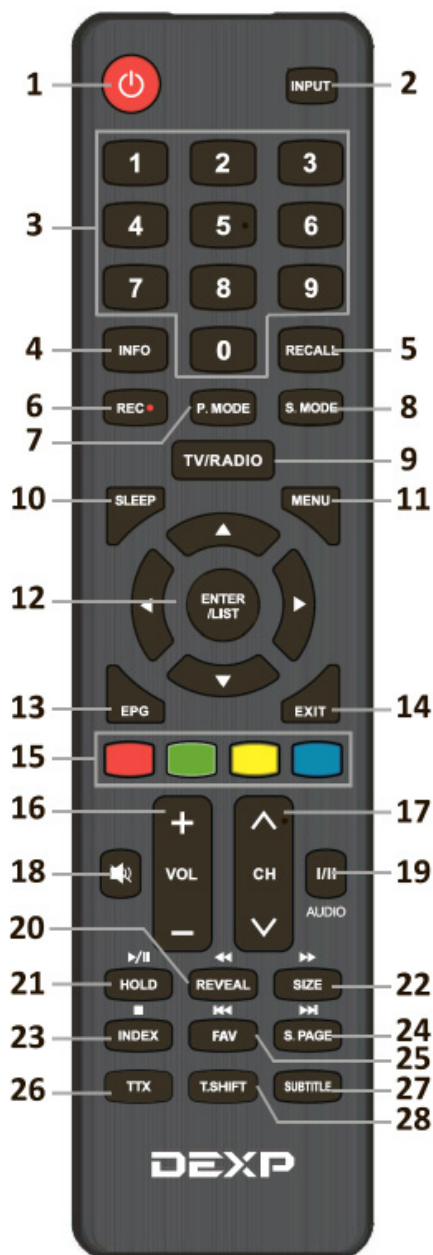
<p>COMMON INTERFACE</p>	 <ul style="list-style-type: none"> • CI+ модулін салмас/шығарып алмас бұрын, теледидардың өшірілгеніне көз жеткізіңіз. Одан кейін қызметті жеткізушінің нұсқауларына сәйкес CI картасын CI+ модуліне салыңыз. • CAM-модулін орнатпаңыз немесе шығармаңыз, себебі бұл интерфейсті зақымдауы және бұзылуы себебіне айналуы мүмкін. • CI+ модулін және картаны көргіңіз келетін арналар қызметін жеткізушіден алуыңыз керек. • CI + модулін смарт-картамен бірге модуль мен смарт-картада көрсетілген бағытта салыңыз. • CI + модуліне кейбір елдерде және аймақтарда қолдау көрсетілмейді; қызметті жеткізушімен кеңесіңіз.
<p>USB</p>	 <ul style="list-style-type: none"> • Қатты дискіні немесе USB-тасымалдағышын қосқан кезде әрдайым қосылған құрылғының желі адаптерін қуат көзіне қосыңыз. Токтың жалпы тұтыну шамасынан асып кетуі құрылғының дұрыс жұмыс істемеуіне әкелуі мүмкін. USB 1.1 және USB 2.0 құрылғыларына арналған максималды ток күші 500 мА құрайды. • Егер қатты дискінің ағымдағы күші 1 А мәнінен көп немесе оған тең болса, оны қосу теледидардың қайта іске қосылуына немесе өздігінен құлыпталуына әкелуі мүмкін. • USB-порт 5 В кернеуді қолданады.

Үйлесімді аудио және бейне пішімдер және USB-жинақтағыштарына арналған кодектер

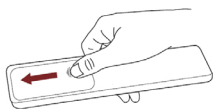
Бейне	MPG, AVI, TS, MOV, MKV, DAT, MP4, VOB
Аудио	MP3, M4A
Кескіндер	JPEG, BMP, PNG
Контейнер пішімі	AVI, MP4, MKV, TS

Қашықтан басқару пульті

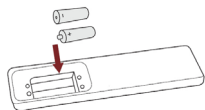
1. POWER: теледидарды қосу немесе күту режиміне ауыстыру.
2. INPUT: сигнал көзін таңдау.
3. Арна нөмірі: тікелей арнаны немесе телемәтін бетін таңдау.
4. INFO: арна немесе сигнал көзі туралы ақпаратты көрсету.
5. RECALL: соңғы қаралған арнаға өту.
6. REC: эфир жазбасының басы (тек сандық теледидарда).
7. P.MODE: кескін режимдерін ауыстырып-қосу.
8. S.MODE: аудио режимдерін ауыстырып-қосу.
9. TV/RADIO: ТД/Радио режимдерін ауыстырып-қосу.
10. SLEEP: ТД-ды өшіру таймерін орнату.
11. MENU: негізгі мәзірге өту.
12. Көрсеткі пернелері: мәзірді шарлау және жүйенің кейбір параметрлерін реттеу.
ENTER/LIST: таңдауды немесе баптауды растау/арналар тізімі экранына шығару (тек АТД/ОТД үшін).
13. EPG: электрондық таратылатын бағдарламаларды көрсету/жасыру (тек сандық теледидар үшін).
14. EXIT: мәзірден/ішкі мәзірден шығу.
15. Көп функциялы түрлі-түсті түймелер: әртүрлі функцияларды басқару (әдетте тиісті түспен ерекшеленеді).
16. VOL \oplus/\ominus : дыбыс қаттылығын бірқалыпты реттеу.
17. CH \oplus/\ominus : арналарды ауыстыру.
18. MUTE: дыбысты өшіру/қосу.
19. AUDIO:
 - ОТД/Медиаплеер режимінде: аудио сүйемелдеу тілін таңдаңыз (егер қолданыста болса).
 - АТД режимінде: NICAM дыбыс жүйесін таңдау.
20. REVEAL: телемәтін режимінде жасырын ақпаратты көрсету/жасыру $\blacktriangleleft\blacktriangleleft$: жылдам артқа айналдыру.
21. HOLD: ағымдағы беттің көрсетілуін тоқтату/жалғастыру. \blacktriangleright /II (1) медиа ойнатқыш режимінде ойнату/кідірту; (2) TimeShift режимінде жазуды, ойнатуды және кідіртуді бастау (тек ОТД үшін).
22. SIZE: ойнату кезінде экранның өлшемін өзгерту. $\blacktriangleright\blacktriangleright$: жылдам алға айналдыру.
23. INDEX: телемәтін мәзірінің бетін шақыру. \blacksquare : жазуды/ойнатуды тоқтату.
24. S.PAGE: телемәтін ішкі бетіне өту.
 $\blacktriangleright\blacktriangleright$ I: келесі трекке өту.
25. FAV: таңдаулы арналар тізіміне өту.
I $\blacktriangleleft\blacktriangleleft$: келесі трекке өту.
26. TTX: телемәтін функциясын қосу/өшіру.
27. SUBTITLE: субтитрлерді көрсету/жасыру (қолжетімді болса).
28. T.SHIFT: TimeShift режимінде жазуды бастау (тек ОТД үшін).



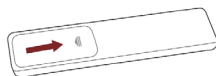
Қашықтан басқару пультіне батареяларды орнату



Қашықтан басқару пультінің бөлігін ашу үшін артқы қақпақты сырғытыңыз.



Екі AAA батареясын салыңыз. Батареялардың полярлығы дұрыс екеніне көз жеткізіңіз: батареядағы \oplus және \ominus , сондай-ақ батарея бөлігінде көрсетілген \oplus және \ominus сәйкес келеді.



Батарея бөлігінің қақпағын жабыңыз.

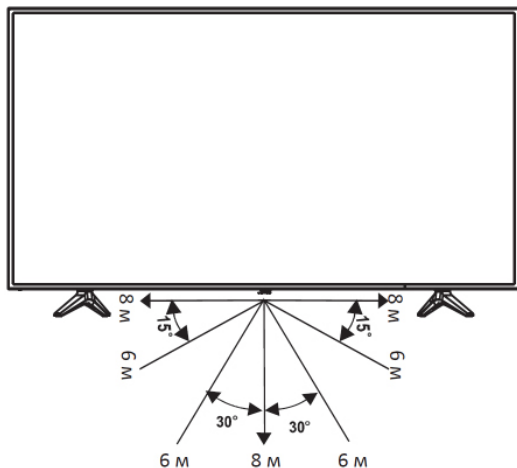
Ескертпелер:

- Бұйымның кескіні тек анықтама үшін беріледі. Шын мәнінде бұйымның сыртқы көрінісі басқаша болуы мүмкін.

Батареяларды пайдалану

- Батареяларды дұрыс пайдаланбау коррозияға немесе ағып кетуге әкелуі мүмкін, мұның өрттің шығуына, жарақаттануға және мүліктің зақымдалуына әкелуі мүмкін.
- Осы нұсқаулықта көрсетілген түрдегі батареяларды ғана қолданыңыз.
- Ескі және жаңа батареяларды немесе әртүрлі типтегі батареяларды бір уақытта пайдаланбаңыз.
- Батареяларды тұрмыстық қалдықтармен бірге тастамаңыз. Батареяларды жергілікті ережелерге сәйкес тастаңыз.

Қашықтан басқару пультінің әрекет ету қашықтығы



Негізгі операциялар

- Жаңа теледидарды алғаш қосқан кезде инициализация бірнеше минутты алуы мүмкін.
 - Теледидарыңыздың экрандық мәзірі келтірілген кескіндерден болмашы өзгешеленуі мүмкін.
 - Қолжетімді мәзірлер мен опциялар пайдаланылатын кіріс көзіне немесе құрылғының үлгісіне байланысты өзгеше болуы мүмкін.
1. Барлық байланыстар орнатылғаннан кейін қуат сымын розеткаға қосыңыз.
 2. Бірінші рет қосылған кезде экранда Орнату нұсқаулығы пайда болады.
 3. Мәзір бойынша өту және параметрлерді өзгерту үшін ▲, ▼, ◀ және ▶ түймелерін басыңыз. Таңдауыңызды растау үшін «ENTER» түймесін басыңыз.

Теледидарды қосу/өшіру

Теледидарды қосу/өшіру үшін:

- Қуат сымын айнаымалы ток желісінің розеткасына қосыңыз;
- Теледидар қуат көзіне қосылған кезде, ҚБ пультіндегі «POWER» түймесін басыңыз.

Дыбыс қаттылығын реттеу

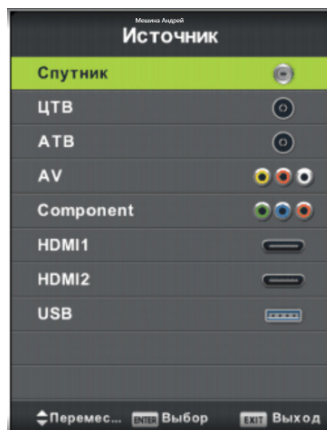
Қарау кезінде дыбыс қаттылығын реттеу үшін ҚБ пультіндегі «VOL ⊕» және «VOL ⊖» түймелерін пайдаланыңыз.

Дыбысты өшіру және қосу

Қарау кезінде дыбысты өшіру және қосу үшін ҚБ пультіндегі «MUTE» түймесін пайдаланыңыз.

Сигнал көзін таңдау

Сигнал көзін таңдау үшін ҚБ пультінде «INPUT» түймесін басыңыз, содан кейін ▲ және ▼ түймелерін пайдаланып, қажетті сигнал көзін таңдаңыз және «ENTER» түймесін басыңыз.



Бастапқы баптаулар

Алғаш рет қосу

Алғаш рет қосқан кезде теледидар автоматты түрде бастапқы баптау режиміне өтеді.

Мәзір тілі

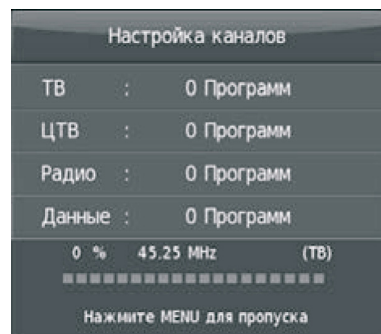
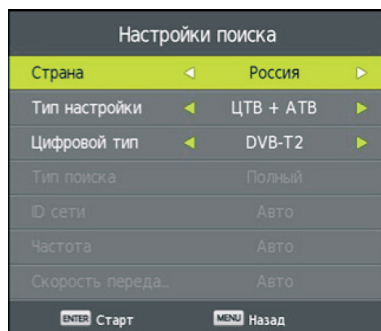
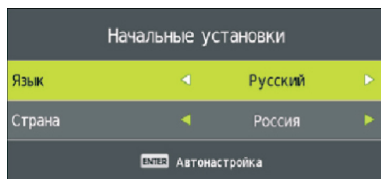
- Экран мәзірі мен хабарлама тілін таңдау үшін ◀▶ түймелерін пайдаланыңыз.

Ел

- Елді таңдау үшін ◀▶ түймелерін пайдаланыңыз.
«ENTER» түймесін басқаннан кейін экранда арналарды баптау мәзірі пайда болады.

Арналарды іздеу

- Қажетті режимді таңдау үшін ◀▶ түймелерін пайдаланыңыз:
 - ◊ ОТД + АТД (Сандық ТД + Аналогтық ТД);
 - ◊ ОТД (Сандық ТД);
 - ◊ АТД (Аналогтық ТД).
- Қажетті сандық ТД режимін таңдау үшін ◀▶ түймелерін пайдаланыңыз:
Эфир арналарын қарау үшін DVB-C/T2 режимін таңдауды ұсынамыз.
«ENTER» түймесін басыңыз — арналарды іздеу басталады. Әрі қарай экрандағы сыбыр сөздерді орындаңыз.



Теледидар мәзірі

Арналарды іздеу

«MENU» түймесін басыңыз, одан кейін ▲, ▼ және «ENTER» түймелерінің көмегімен келесі жолға өтіңіз:

MENU > Арна.

Әрі қарай баптау түрін таңдаңыз:



Телеарналарды автоматты түрде іздеу және сақтау

Қосымша мәзірге қол жеткізу үшін осы параметрді бөлектеп, «ENTER» түймесін басыңыз.

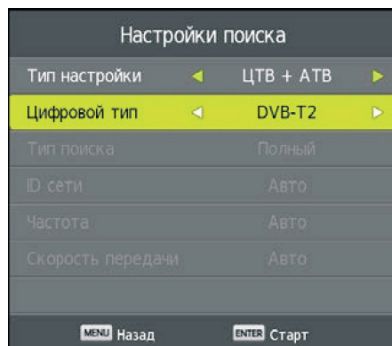
◀▶ түймелерін басу арқылы қажетті режимді таңдаңыз:

- ОТД + АТД (Сандық ТД + Аналогтық ТД);
- ОТД (Сандық ТД);
- АТД (Аналогтық ТД).

«ENTER» түймесін басқаннан кейін орнату процесі басталады.

Автоматты іздеу аяқталғаннан кейін ізделген барлық телеарналар теледидардың жадында сақталады.

Іздеуді тоқтату үшін «MENU» түймесін басыңыз.



Арналарды қолмен баптау

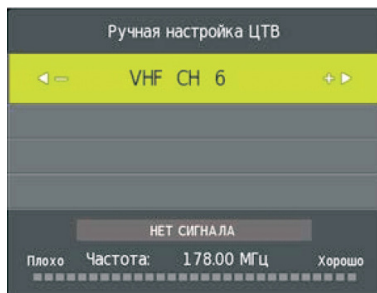
«MENU» түймесін басыңыз, одан кейін ▲, ▼ және «ENTER» түймелерінің көмегімен келесі жолға өтіңіз:

[Параметрлер](#) > Арна.

Әрі қарай баптау түрін таңдаңыз:

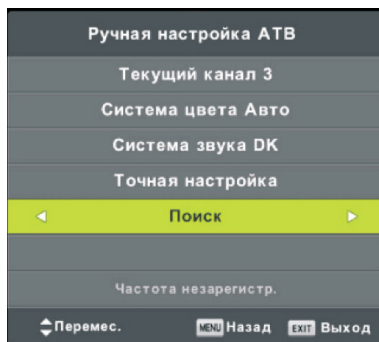
ОТД қолмен баптау

- «ОТД қолмен баптау» экраны пайда болған кезде ◀ және ▶, түймелерін қолданып арна нөмірін таңдаңыз, одан кейін арналарды іздеуді бастау үшін «ENTER» түймесін басыңыз. Сигналды реттеу кезінде экранда сигнал деңгейі көрсетіледі.



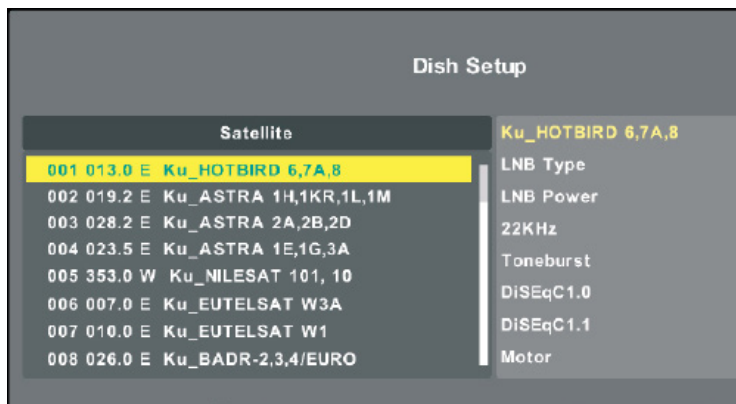
АТД қолмен іздеу

- Дыбыстық жүйені және басқа опцияларды орнатқаннан кейін Іздеу тармағын таңдап, «ENTER» түймесін басыңыз.



Жерсеріктік тәрелке қолмен баптау

- ▲/▼ түймелерінің көмегімен тәрелкенің қажетті параметрлерін таңдаңыз. Баптауды растау үшін «ENTER» түймесін басыңыз.



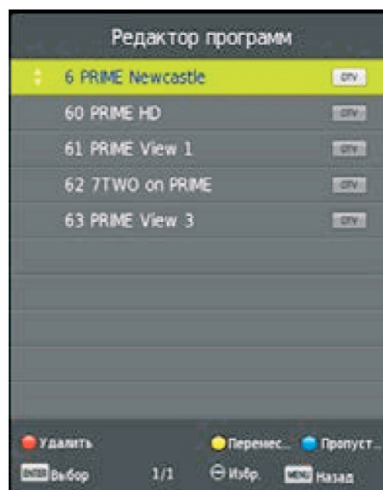
Арналарды өзгерту

«MENU» түймесін басыңыз, одан кейін ▲, ▼ және «ENTER» түймелерінің көмегімен келесі жолға өтіңіз:

[Параметрлер > Арна > Бағдарламалар редакторы.](#)

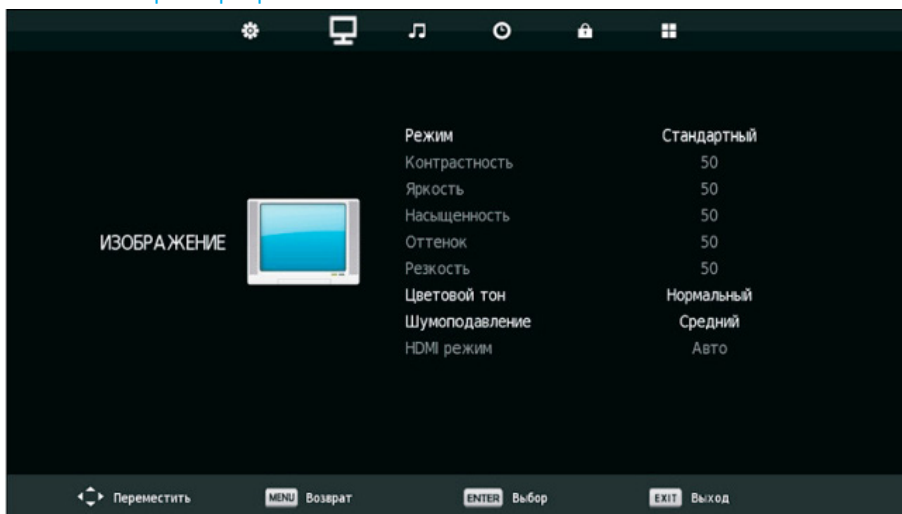
Бұл бөлімде сәйкес түймелерді пайдаланып бағдарламалар тізімін реттеуге болады.

- **Қызыл** түйме - бағдарламаны жою.
- **Сары** - бағдарламаны жылжыту.
- **Көк** - бағдарламаны өткізіп жіберіңіз. (CH ⊕/⊖ түймелерімен арналарды ауыстырған кезде бұл арна өткізіліп жіберіледі)
- «FAV/LIST» түймесі - таңдаулы арналар тізіміне қосу.



Кескін параметрлері

«MENU» > Параметрлер > Кескін.



Сурет режимі

Қажетті кескін режимін таңдау арқылы сіз барлық кескін параметрлерін бір уақытта реттей аласыз.

ҚБ пультіңдегі «P.MODE» түймесін басу арқылы қажетті кескін режимін таңдауға болады.

Пайдаланушы режимінде келесі кескін параметрлерін жеке-жеке реттеуге болады:

Кереғарлық

- Кереғарлықты реттеу кескіннің ашық және қараңғы аймақтары арасындағы қатынасты өзгертеді.

Жарықтық

- Жарықтық арттырылған кезде кескіннің қараңғы аймақтары ақшылданады, ал жарықтығы азайтылған кезде кескіннің ашық жерлері күңгірттенеді.

Реңк

- Реңкті реттеу түстерді табиғи етуге мүмкіндік береді. Бұл параметр тек NTSC түсті жүйесі үшін қолжетімді.

Ашықтық

- Кескін ашықтығын арттыру кескін контурын анығырақ етеді.

Қанықтылық

- Түстердің қанықтылығы мен кеңдігін реттейді.

Түс температурасы

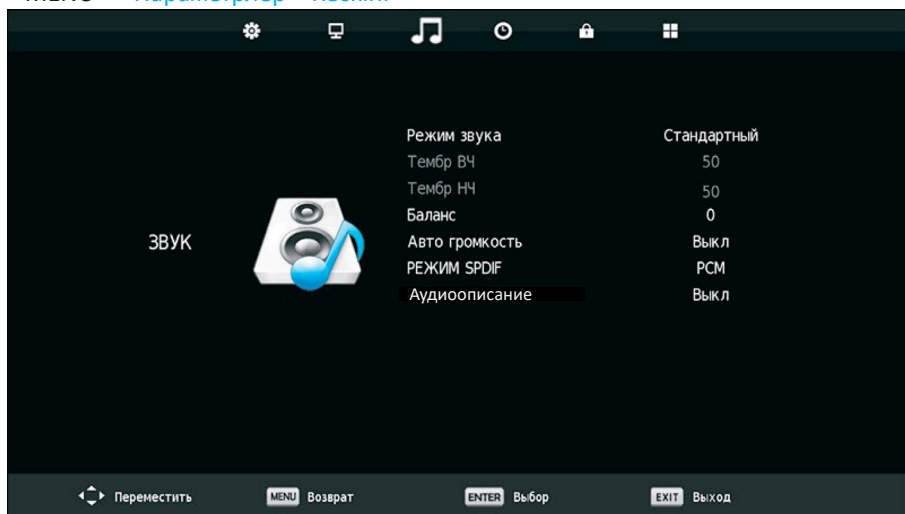
- Бұл параметрді реттеу арқылы кескіннің сипатын «суықтан» «жылыға» өзгертуге болады.

Шуларды басу

- Тиісті басу режимін таңдаңыз: төмен/орташа/жоғары/өшірулі.

Дыбысты баптау

«MENU» > Параметрлер > Кескін.



Дыбыс режимі

- Дыбысталу режимі. Тізімнен сәйкес режимді таңдаңыз.

Жеке режимде дыбыс параметрлерін жеке-жеке реттеуге болады.

Дыбысты автоматты түрде реттеу

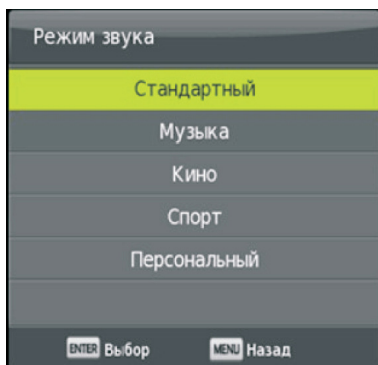
- Әртүрлі көздерден алынған дыбыс қаттылығының тепе-теңдігін автоматты түрде реттейді. Функцияны белсендіру немесе ажырату үшін «Қосу» немесе «Өшіру» мәнін таңдаңыз.

Сандық шығыс режимі

- Сандық шығыс режимі – сандық аудио күшейткішіне ыңғайлы қосылу үшін қолайлы режимді таңдаңыз.

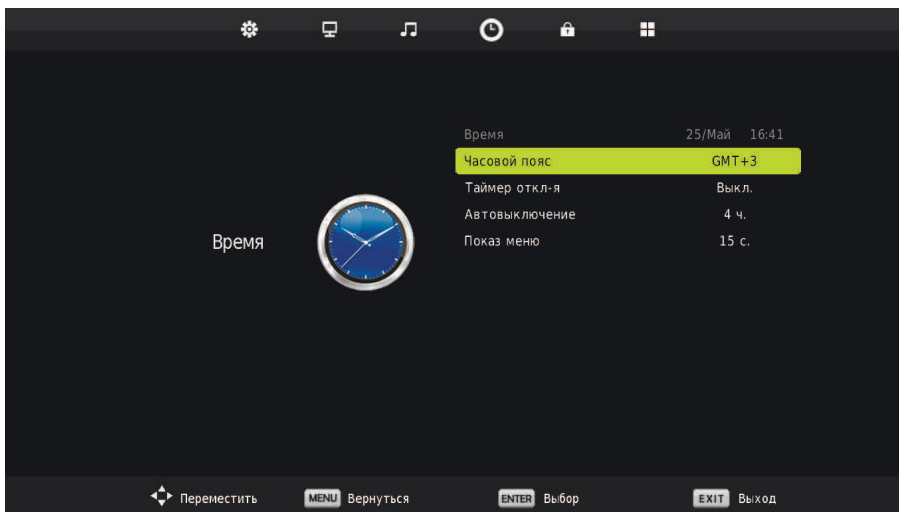
Нашар көретіндерге көмек функциясы (аудио сипаттама)

- Егер арнада таратылатын тиісті ақпарат болса, бұл функция амблиопиялық көру қабілеті өзгеретін адамдардың бейнені қабылдауына көмектесетін дыбысқа қосымша түсініктемелер қосуға мүмкіндік береді. Функцияны белсендіру немесе ажырату үшін «Қосу» немесе «Өшіру» мәнін таңдаңыз.



Уақыт пен таймер параметрлері

«MENU» > Параметрлер > Уақыт.



Сағатты баптау

- Осы тармақты таңдаңыз және «ENTER» түймесін басыңыз. Сағатты орнатқаннан кейін параметрді сақтап, алдыңғы мәзір бөліміне оралу үшін «ENTER» түймесін қайтадан басыңыз.

Сағат белдеуі

- Осы тармақты таңдаңыз және «ENTER» түймесін басыңыз. Қажетті уақыт белдеуін таңдау үшін көрсеткі түймелерін пайдаланыңыз.

Өшіру таймері

- Осы тармақты таңдаңыз және «ENTER» түймесін басыңыз. Қажетті уақытты таңдау үшін көрсеткі түймелерін пайдаланыңыз. Орнатқаннан кейін «ENTER» түймесін қайтадан басыңыз.

Автоматты өшіру таймері

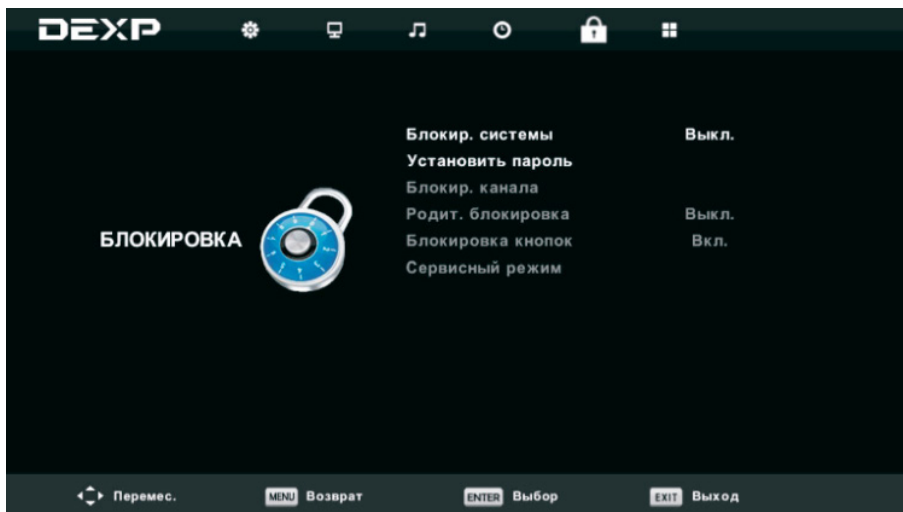
- Осы тармақты таңдаңыз және «ENTER» түймесін басыңыз. Қажетті уақытты таңдау үшін көрсеткі түймелерін пайдаланыңыз. Орнатқаннан кейін «ENTER» түймесін қайтадан басыңыз.

Экран мәзірі таймері

- Осы тармақты таңдаңыз және «ENTER» түймесін басыңыз. Қажетті уақытты таңдау үшін көрсеткі түймелерін пайдаланыңыз.

Бұғаттау параметрлері

«MENU» > Параметрлер > Бұғаттау.

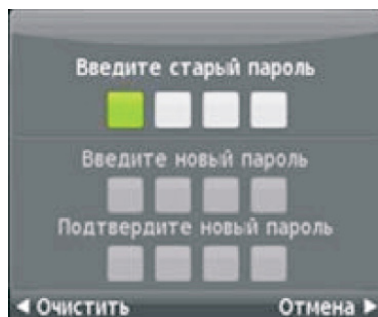


Жүйені бұғаттау

- Осы тармақты таңдаңыз және «ENTER» түймесін басыңыз. Параметрлерге қол жеткізу үшін құпиясөзді енгізу қажет. Егер пайдаланушы құпиясөзді орнатпаған болса, әдепкі бойынша құпиясөз: 0000.

Құпиясөзді орнату

- Осы тармақты таңдаңыз және «ENTER» түймесін басыңыз. Құпиясөз таңбаларын таңдау үшін көрсеткі түймелерін пайдаланыңыз. Құпиясөзді енгізу үшін «ENTER» түймесін басыңыз.



Пернетақтаны бұғаттау

- Осы тармақты таңдаңыз және «ENTER» түймесін басыңыз. «Қосу» немесе «Өшіру» мәнін таңдаңыз. Параметрді есте сақтау үшін «ENTER» түймесін басыңыз.

Арналарды бұғаттау

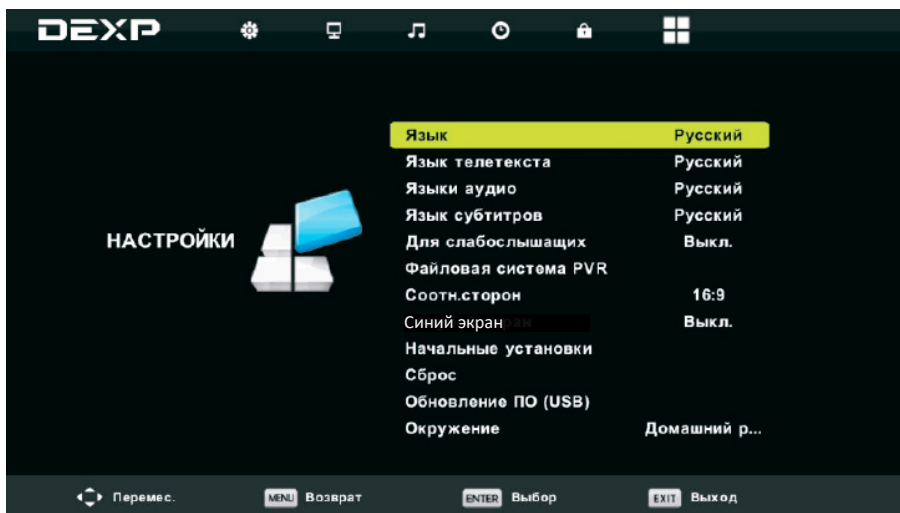
- Осы тармақты таңдаңыз және «ENTER» түймесін басыңыз. Арнаны таңдағаннан кейін бұғаттауды қосу немесе өшіру үшін Жасыл түймені басыңыз.

Жас бойынша шектеу

- Осы тармақты таңдаңыз және «ENTER» түймесін басыңыз. Балалардың қарауын шектеу бойынша сәйкес деңгейді таңдағаннан кейін, параметрлерді есте сақтау үшін «ENTER» түймесін басыңыз. Бұғаттауды өшіру үшін «Өшіру» тармағын таңдаңыз.



Қосымша баптаулар



Мәзір тілі

- Осы тармақты таңдаңыз және «ENTER» түймесін басыңыз. Таңдау үшін көрсеткі түймелерін пайдаланыңыз. Параметрді есте сақтау үшін «ENTER» түймесін басыңыз.

Телемәтін тілі

- Осы тармақты таңдаңыз және «ENTER» түймесін басыңыз. Таңдау үшін көрсеткі түймелерін пайдаланыңыз. Параметрді есте сақтау үшін «ENTER» түймесін басыңыз.

Негізгі аудио тілі

- Осы тармақты таңдаңыз және «ENTER» түймесін басыңыз. Таңдау үшін көрсеткі түймелерін пайдаланыңыз. Параметрді есте сақтау үшін «ENTER» түймесін басыңыз.

Субтитрлер тілі

- Осы тармақты таңдаңыз және «ENTER» түймесін басыңыз. Таңдау үшін көрсеткі түймелерін пайдаланыңыз. Параметрді есте сақтау үшін «ENTER» түймесін басыңыз.

Нашар еститіндерге көмек функциясы

- Осы тармақты таңдаңыз және «ENTER» түймесін басыңыз. Таңдау үшін көрсеткі түймелерін пайдаланыңыз. Параметрді есте сақтау үшін «ENTER» түймесін басыңыз.

Жазу құрылғысының файлдық жүйесі

- Осы тармақты таңдаңыз және «ENTER» түймесін басыңыз. Таңдау үшін көрсеткі түймелерін пайдаланыңыз. Параметрді есте сақтау үшін «ENTER» түймесін басыңыз.

Сурет пішімі

- Осы тармақты таңдаңыз және «ENTER» түймесін басыңыз. Таңдау үшін көрсеткі түймелерін пайдаланыңыз. Параметрді есте сақтау үшін «ENTER» түймесін басыңыз.

Көк экран

- Бұл функция кескін жоқ кезде экранды көк түспен толтыруға мүмкіндік береді. Осы тармақты таңдаңыз және «ENTER» түймесін басыңыз. «Қосу» немесе «Өшіру» мәнін таңдаңыз. Параметрді есте сақтау үшін «ENTER» түймесін басыңыз.

Алғаш рет қосқан кезде баптау

- Осы тармақты таңдаңыз және «ENTER» түймесін басыңыз. Бұл ішкі мәзір сипаттамасы жоғарыда берілген.

Зауыттық параметрлерге оралу

- Бұл функция орташа зауыттық функция параметрлеріне оралуға мүмкіндік береді. Бұл функцияны орындау қабылдау арналары, бейне параметрлері және т.б. туралы барлық деректерді өшіруі мүмкін екенін ескеру керек. Осы тармақты таңдаңыз және «ENTER» түймесін басыңыз.

БҚ жаңарту

- Бұл функция мамандарға арналған және оны тек сервистік орталық жағдайларында орындау керек.

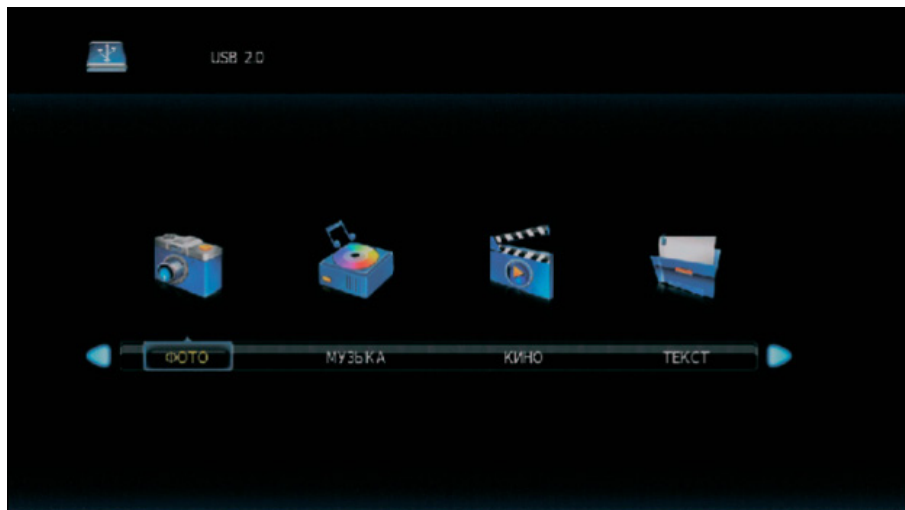
HDMI CEC (құрылғыны HDMI-қосылымы арқылы басқару)

- Бұл функция құрылғылар осы технологияны қолдайтын жағдайда, HDMI кабелімен жалғанған құрылғыларды синхронды басқаруға мүмкіндік береді. Осы тармақты таңдаңыз және «ENTER» түймесін басыңыз. Таңдау үшін көрсеткі түймелерін пайдаланыңыз. Параметрді есте сақтау үшін «ENTER» түймесін басыңыз.

Медиафайлдарды ойнату

Мультимедиа режиміне өту

Жадында қажетті файлдар сақталған USB-жинақтағышын теледидар ағытпасына жалғаңыз. Егер теледидарға USB-жинақтағышы әлдеқашан қосылған болса, теледидардың көздер мәзіріне өту үшін алдымен «INPUT» түймесін басыңыз, одан кейін «Media» белгішесін таңдап, «ENTER» түймесін басыңыз. Теледидар экранында файлдарды ойнату мәзірі пайда болады.



◀/▶ түймелерін пайдаланып файлдардың қажетті түрін таңдаңыз және «ENTER» түймесін басыңыз.

Файлдарды ойнату режимінде экранның төменгі жағында ойнатуды басқаруға арналған белгішелер пайда болады.

◀/▶ түймелерімен қажетті белгішелерді таңдаңыз, одан кейін тиісті әрекетті растау үшін «ENTER» түймесін басыңыз.

Сонымен қатар, ойнатуды басқару үшін ҚБ пультіңде бірдей түймелерді пайдалануға болады.

Кескіндерді қарау

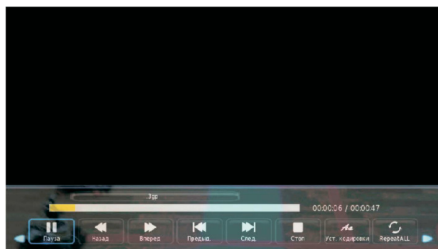
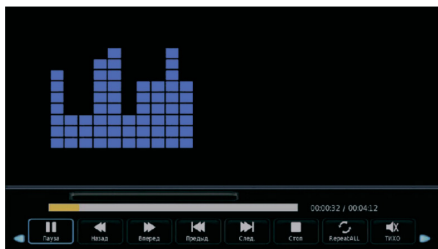


Қажетті кескінді таңдап, «ENTER» түймесін басыңыз. Кескін толық экранда ашылады және көрсету параметрлеріне арналған мәзір пайда болады.

Музыканы және фильмдерді ойнату



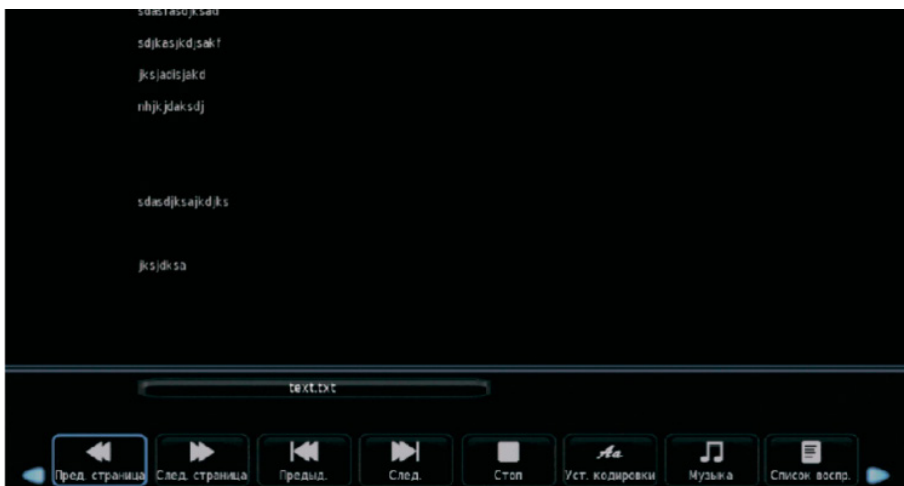
Ойнату үшін файлды таңдап, «ENTER» түймесін басыңыз. Файл ашылады және ойнатуды реттеуге арналған мәзір пайда болады.



Экранның төменгі жағында ойнатуды басқаруға арналған белгішелер пайда болады. ◀/▶ түймелерімен қажетті белгішелерді таңдаңыз, одан кейін тиісті әрекетті растау үшін «ENTER» түймесін басыңыз. Сонымен қатар, ойнатуды басқару үшін ҚБ пультіңде бірдей түймелерді пайдалануға болады.

Мәтіндерді қарау

Қажетті мәтіндік файлды таңдап, «ENTER» түймесін басыңыз. Экранда тараулар тізімі, мазмұны және т.б. көрсетіледі. Ойнатуды реттеуге арналған мәзір пайда болады.



Экранның төменгі жағында ойнатуды басқаруға арналған белгішелер пайда болады. ◀/▶ түймелерімен қажетті белгішелерді таңдаңыз, одан кейін тиісті әрекетті растау үшін «ENTER» түймесін басыңыз. Сонымен қатар, ойнатуды басқару үшін ҚБ пультіінде бірдей түймелерді пайдалануға болады.

Телемәтін

Телемәтін — теледидар экранында көрсетілетін ақпараттық жүйе. Телемәтіндік жүйенің көмегімен сіз негізгі телемәтін бетінде қолжетімді тақырыптар бойынша ақпараттары бар беттерді көре аласыз.

Телемәтін режиміне өту

Телемәтіндік сигналы бар телеарнаны көруге дайындалыңыз.

Телемәтін режиміне өту үшін «ТТХ» түймесін басыңыз. Әдетте экранда телемәтіннің негізгі беті (телемәтін мәзірі) көрсетіледі.

Бетті таңдау

ҚБ пультііндегі сандық түймелер көмегімен бет нөмірін енгізіңіз. Таңдалған бет нөмірі экранның жоғарғы сол жақ бұрышында көрсетіледі. Құрылғы бет экранда көрсетілмейінше оны іздейді.

Беттер бойынша өту үшін ▲/▼ түймелерін пайдаланыңыз.

Телемәтіннің негізгі бетіне өту

Телемәтіннің негізгі бетіне өту үшін «INDEX» түймесін басыңыз.

Телемәтіннің жасырын ақпараты

Телемәтіннің жасырын ақпаратын экранда көрсету үшін «REVEAL» түймесін басыңыз. Жасырын ақпаратты жою үшін түймені тағы бір рет басыңыз.

Телемәтін терезесінің өлшемін арттыру

Сәйкесінше телемәтін өлшемін өзгерту үшін «SIZE» түймесін басыңыз:

Беттің жоғарғы бөлігін арттыру > Беттің төменгі бөлігін арттыру > Терезенің қалыпты өлшемі.

Бетті ұстап тұру

Кейбір жағдайларда телемәтін ақпараты бірден толығымен көрсетілмейді, бетті толығымен көрсету үшін көп уақыт қажет. Бетті ұстап тұру немесе оны ұстап тұрылуын жою үшін «HOLD» түймесін басыңыз.

Телемәтіннің ішкі беттері

Кейде телемәтінде бірнеше бет болуы мүмкін, оны телестанция автоматты түрде ауыстырады. Ішкі бетке «S.PAGE» түймесін басу немесе ҚБ пультіндегі сандық түймелерді қолданып ішкі нөмірді енгізу арқылы өтуге болады. Мысалы, үшінші ішкі бетке өту үшін мына мәнді енгізу қажет: 0003.

Ішкі бет режимінен шығу үшін «S.PAGE» түймесін тағы бір рет басыңыз.

Түрлі-түсті түймелер

Осы түймелерді телемәтін терезесінің төменгі жағында көрсетілген тиісті түсті беттерге тікелей қол жеткізу үшін пайдаланыңыз.

Телемәтін режимінен шығу

Телемәтін режимінен шығу үшін «TTX» түймесін басыңыз.

Сандық теледидар функциялары

Таңдаулы телеарналардың тізімі

- ОТД сандық теледидар режимінде таңдаулы теледидар арналарының тізімін ашу үшін ҚБ пультіндегі «FAV/LIST» түймесін басыңыз. ▲/▼ түймелерін пайдаланып қажетті теледидар арнасын таңдап, оған ауысу үшін «ENTER» түймесін басыңыз.

Ағымдағы телехабар туралы ақпарат

- ОТД сандық теледидар режимінде көріп отырған теледидар бағдарламасы туралы толық ақпаратты көру үшін ҚБ пультіндегі «INFO» түймесін басыңыз.

Электрондық телехабарлар кестесі

- ОТД сандық теледидар режимінде электрондық телехабарлар кестесін ашу үшін ҚБ пультіндегі «EPG» түймесін басыңыз.
Әдетте, терезенің сол жағында бір апталық телехабарлар бағдарламасы, ал оң жағында телеарналар мен радиостанциялардың тізімі көрсетіледі.
Сондай-ақ терезеде таңдалған телехабар туралы қысқаша ақпарат көрсетіледі.
Аптаның күндері, телеарналар мен радиостанциялар бойынша өту үшін «MENU» түймесін басыңыз.
Ескертпе: электрондық бағдарламалар кестесі оны тек телеарна таратқан жағдайда ғана қолжетімді болады.

Дыбыс режимін таңдау

- ОТД сандық теледидар режимінде дыбыс режимдері тізімін ашу үшін ҚБ пультіндегі «S.MODE» түймесін басыңыз.

Субтитрлерді қосу және таңдау

- ОТД сандық теледидар режимінде қолжетімді субтитрлер тізімін ашу үшін (телеарна не ұсынатынына байланысты) ҚБ пультіндегі «SUBTITLE» түймесін басыңыз.

Телехабарларды бейнеге түсіру

- Телехабарларды бейнеге түсіру үшін теледидарға USB-жинақтағышын қосу керек. **НАЗАР АУДАРЫҢЫЗ!** Жазу кезінде жинақтағыштың пішімделуі мүмкін, сондықтан бейне жазуға арналған жинақтағыштарда маңызды файлдарды сақтамаңыз.

Телегид

«Телегид» функциясы алдағы 7 күнде қандай телехабарлар көрсетілетінін көруге мүмкіндік береді. Коммерциялық ТД-желілері мұндай деректерді тек сандық арналар үшін ұсынады.

Сонымен қатар, ТД-гиді сүйікті телехабарларды жазуға мүмкіндік береді және сізге қызықты телехабарларды жіберіп алмау үшін арналарды белгіленген уақытта автоматты түрде өзгерту туралы еске салу функциясы бар.

- Арна туралы ақпаратты көрсету үшін қашықтан БҚ пультіндегі «EPG» түймесін басыңыз.
- Ағымдағы бағдарламаны таңдағаннан кейін оны көруді бастау үшін «ENTER» түймесін басыңыз.
- Әлі таратылымды бастамаған бағдарламаны таңдау арқылы PVR немесе «Еске салу» функциясын таңдау үшін «ENTER» түймесін басыңыз.
- Арналар тізімін жоғары/төмен жылжыту үшін «CH+/CH-» түймесін басыңыз.
- Жоспарланған еске салулар мен жазбалардың тізімін қарау үшін **қызыл** түймені басыңыз.
- Хабарлардың әртүрлі жанрларын бейнелейтін түстерді таңдау үшін **жасыл** түймені басыңыз.
- Алдыңғы күнгі бағдарламаларды таңдау үшін **сары** түймені басыңыз.
- Келесі күнгі бағдарламаларды таңдау үшін **көк** түймені басыңыз.

Ескертпелер:

- ◇ PVR функциясы әлі көрсетілмеген бағдарламалар үшін ғана қолжетімді.
- ◇ Бағдарламаны жазу үшін сізге көлемі 2 ГБ кем емес USB-жинақтағышын қосу керек.
- ◇ Теледидар күту режимінде де хабарларды жазады.

PVR функциясы

PVR функциясы кейінірек қарау үшін сандық телехабарларды жазуға мүмкіндік береді. Бұл функция тек сандық ТД үшін қолжетімді. PVR функциясын пайдалану үшін USB-құрылғысын теледидарға қосу керек.

Жинақтағыш қолдау көрсететін пішімдер: NTFS, FAT32, FAT16.

Егер жинақтағыш болмаса, PVR функциясы жұмыс істемейді.

- Жазуды жоспарлау үшін қарайтын бағдарламаны таңдап, «ENTER» түймесін басыңыз.
- Жазуды жылдам бастау үшін «REC» түймесін басып, PVR функциясын қосыңыз.
- Жазба сақталатын бөлімді таңдаңыз. USB-жинақтағыштың жылдамдығын тексергеннен кейін бағдарлама жазуды бастайды.
- Егер жазу кезінде «POWER» түймесін бассаңыз, теледидар күту режиміне өтеді, бірақ жазу үзілмейді.

Ескертпелер:

- USB-құрылғысының сыйымдылығы (15 минуттық HD-бейне түсіру үшін) кемінде 2 ГБ болуы керек.
- Егер USB-жинақтағышының жылдамдығы өте төмен болса, қалқыма хабарлама пайда болады. Бұл жағдайда басқа жинақтағышты қолданып көруге болады.
- PVR функциясы аналогтық арналарды қолдамайды.
- Жазуды жоспарлау функциясы қазіргі уақытта таратылып жатқан бағдарламаны қарау кезінде қолжетімді емес.
- Кейбір ТД-станциялары жазуға тыйым салуы мүмкін.
- PVR функциясы құлыпталған және кодталған арналар үшін өшірілген.

Ықтимал проблемалар және олардың шешімдері

Проблема	Шешімі
Теледидар ҚБ пультінің пәрмендеріне жауап бермейді.	<ul style="list-style-type: none"> • Теледидар мен ҚБ пульті арасында ешқандай кедергі жоқ екеніне көз жеткізіңіз. • Батареялардың зарядталғанына және дұрыс орнатылғанына көз жеткізіңіз (⊕ к ⊕, ⊖ к ⊖). Қажет болса, батареяларды жаңасына ауыстырыңыз.
ТД қосылмайды: сурет немесе дыбыс жоқ.	<ul style="list-style-type: none"> • Басқа электр құрылғыларын қосу арқылы розеткада желі кернеуінің бар екенін тексеріңіз. • Қуат сымының қабырғадағы розеткаға және ТД-ға мықтап жалғанғанын тексеріңіз. • Қуат сымының зақымдалмағанына көз жеткізіңіз. • Теледидардың қосулы екендігіне көз жеткізіңіз (теледидарды панельде орналасқан түймемен немесе ҚБ пультіндегі «POWER» түймесімен қосыңыз).
Теледидар өздігінен сөніп қалады.	<p>Электр желісіне сенімді қосылғанын тексеріңіз. Электр қуатын беруде ақау туындаған немесе розеткадағы байланыс нашар болуы мүмкін.</p>
Арналарды баптамайды, барлық арналарды баптамайды.	<ul style="list-style-type: none"> • Дұрыс іздеу режимін таңдап, автоматты іздеуді қайтадан орындаңыз. Толық нұсқауларды осы нұсқаулықтың «Бастапқы баптау» және «Қолмен баптау» бөлімдерінен қараңыз. • Жеке антеннаның бағытын, кабельдің, ағытпалардың тұтастығын, қосылым сенімділігін тексеріңіз. • Бағдарламалық құралды (БҚ) жаңартыңыз. Сәйкес БҚ-ны dexr.club ресми сайтынан таба аласыз. • Кабельді ТД операторымен байланысыңыз.
Экранда «Сигнал жоқ» деген жазу көрсетіледі.	<ul style="list-style-type: none"> • Кіріс көзі мәзірінде («INPUT» түймесі) дұрыс кіріс сигналы таңдалғанын тексеріңіз. • Сыртқы құрылғының/антеннаның сигнал кабелімен мықтап жалғанғанын, қосылғанын және жұмыс істеп тұрғанын тексеріңіз. • Сигнал кабелін өзгертіп көріңіз, ақау болуы мүмкін. • Осы нұсқаулықтың «Сыртқы қосылымдар» бөлімін қараңыз және сыртқы құрылғыны қосыңыз.

<p>Компьютерге қосылған кезде (HDMI) «Сигнал жоқ» немесе «Жарамсыз формат» хабары көрсетіледі.</p>	<ul style="list-style-type: none"> • Кіріс көзі мәзірінде («INPUT» түймесі) дұрыс кіріс сигналы таңдалғанын тексеріңіз. • Теледидардың бейне картасының ажыратымдылығы мен кадр жиілігін қолданатынына көз жеткізіңіз. Егер бейне картасы параметрлерінде қолданылмайтын жиілік немесе ажыратымдылық орнатылса, ұсынылған параметрлерді орнатыңыз. • Қашықтан басқару пультімен теледидарды өшіріңіз/қосыңыз. • HDMI кабелін қайта қосыңыз. • Теледидарды өшірмей, компьютерді қайта қосыңыз.
<p>Қарау кезінде дыбыс жоқ немесе бұрмаланған.</p>	<ul style="list-style-type: none"> • ҚБ пультіңдегі «VOL+/VOL-» түймесін басыңыз. • «Дыбыссыз» режимі («MUTE» түймесі) қосылмағанына көз жеткізіңіз. • Арнаны ауыстырыңыз. Мәселе арнамен байланысты болуы мүмкін. • Аудио кабелінің сәйкес шығыс аудио ағытпасына жалғанғанына және оның зақымдалмағанына көз жеткізіңіз. • Антеннаны немесе кабельдерді жалғаған кезде сигнал туралы мәліметтерді тексеріңіз. Төмен сигнал деңгейлері дыбыстың бұрмалану себебі болуы мүмкін. • USB-жинақтағыштан бейне мазмұнын ойнатқанда дыбыс жолағының пішіміне қолдау көрсетілмеуі мүмкін.
<p>Қара-ақ кескін немесе түсті беру сапасы нашар көрсетіледі.</p>	<ul style="list-style-type: none"> • Келесі мәзірде Түс, Реңк және Түс температурасын реттеңіз: «MENU» > Кескін • Келесі мәзірде экран баптауларын арылтуды орындау: «MENU» > Баптаулар > Арылту
<p>Қуат қосулы, бірақ өте қараңғы кескін көрсетіледі.</p>	<ul style="list-style-type: none"> • Келесі мәзірінде жарықтық пен контрастты реттеңіз: «MENU» > Кескін • Келесі мәзірде экран баптауларын арылтуды орындау: «MENU» > Баптаулар > Арылту
<p>Кескін теледидарды қосқаннан немесе арналарды ауыстырғаннан кейін бірден пайда болмайды.</p>	<p>Ақау емес. Бұл құбылыс кескінді таңдауға дейінгі экран пиксельдерін реттеу кезеңінен туындайды.</p>

Сигналды ойнатудың және таратудың сипатталмаған (басқа) проблемасы. ТД-ға орнатылған кейбір функциялар жұмыс істемейді.

Сіз тұратын жерге жақын орналасқан қызмет көрсету орталығына хабарласыңыз. Мекенжайларды dexp.club ресми сайтынан табуға болады.

Монтаждау, сақтау, тасу (тасымалдау), сату және кәдеге жарату ережелері мен шарттары

- Құрылғы қандай да болмасын монтаждауды немесе тұрақты бекітуді қажет етпейді.
- Құрылғыны қаптамада, өндірушінің және тұтынушының жылытылатын үй-жайларында ауаның 5°C және 40°C аралығындағы температурада және ауаның 80%-дан аспайтын салыстырмалы ылғалдылығында сақтау керек. Үй-жайларда коррозия тудыратын агрессивті қоспалар (қышқыл булары, сілтілер) болмауы тиіс.
- Құрылғының дұрыс тасымалдануын қамтамасыз ету үшін келесі талаптарды сақтау қажет:
 - ◇ құрылғыдан бар болса, барлық ішкі керек-жарақтарын шығарып алып, оларды бөлек ораңыз;
 - ◇ құрылғының жұмысқа жарамдылығы мен сыртқы түрін сақтау үшін оның қаптамасының дұрыстығына көз жеткізіңіз (ірі габаритті техниканы сыни жерлерде гофрленген картоннан жасалған астарлары бар полиэтилен немесе бұдырлы пленкаға орау қажет);
 - ◇ көлік құралында жылжытылу мүмкіндігін жою үшін құрылғыны белдіктермен мықтап бекітіңіз;
 - ◇ сыртқы ортаның әсерін толығымен жою үшін тек жабық көлікті пайдаланыңыз;
 - ◇ тиеу-түсіру жұмыстарын орындау кезінде қаптаманың өте сақтықпен қаралуын қамтамасыз етіңіз;
- Құрылғы ұқыпты қарауды талап етеді, оны шаңның, ластың, соққылардың, ылғалдың, оттың және т.б. әсерінен қорғаңыз.
- Құрылғыны сату ҚР қолданыстағы заңнамасына сәйкес жүргізілуі тиіс.
- Құрылғының ақаулығы анықталғанда дереу авторизацияланған сервистік орталыққа жүгіну немесе құрылғыны кәдеге жарату қажет.

Ескертпе: өнімде бағалы металдар жоқ.



Техникалық сипаттамалары

- Үлгісі: H32F7000K.
- Экран: 32".
- Экран ажыратымдылығы: 1366x768.
- Динамик қуаты: 2x10 Вт.
- ТД сигналы: DVB-C, DVB-T, DVB-T2, DVB-S, DVB-S2.
- Қуат: ~220-240 В, 50/60 Гц.
- Тұтынылатын қуаты: 36 Вт.
- Макс. тұтынылатын қуаты: 50 Вт.
- Қолданылатын пішімдері:
 - ◊ Бейне: .MPG, .AVI, .TS, .MOV, .MKV, .DAT, .MP4, .VOB.
 - ◊ Аудио: .MP3, M4A.
 - ◊ Кескін: .JPEG, .BMP, .PNG.

- Үлгісі: H32F7000KG.
- Экран: 32".
- Экран ажыратымдылығы: 1366x768.
- Динамик қуаты: 2x10 Вт.
- ТД сигналы: DVB-C, DVB-T, DVB-T2, DVB-S, DVB-S2.
- Қуат: ~220-240 В, 50/60 Гц.
- Тұтынылатын қуаты: 36 Вт.
- Макс. тұтынылатын қуаты: 50 Вт.
- Қолданылатын пішімдері:
 - ◊ Бейне: .MPG, .AVI, .TS, .MOV, .MKV, .DAT, .MP4, .VOB.
 - ◊ Аудио: .MP3, M4A.
 - ◊ Кескін: .JPEG, .BMP, .PNG.

- Үлгісі: H32F7000K/W.
- Экран: 32".
- Экран ажыратымдылығы: 1366x768.
- Динамик қуаты: 2x10 Вт.
- ТД сигналы: DVB-C, DVB-T, DVB-T2, DVB-S, DVB-S2.
- Қуат: ~220-240 В, 50/60 Гц.
- Тұтынылатын қуаты: 36 Вт.
- Макс. тұтынылатын қуаты: 50 Вт.
- Қолданылатын пішімдері:
 - ◊ Бейне: .MPG, .AVI, .TS, .MOV, .MKV, .DAT, .MP4, .VOB.
 - ◊ Аудио: .MP3, M4A.
 - ◊ Кескін: .JPEG, .BMP, .PNG.

Қолданылатын ажыратымдылықтар кестесі	
VPbPr	HDMI
480i 50/60 Гц	480i 50/60 Гц
480p 50/60 Гц	480p 50/60 Гц
576i 50/60 Гц	576i 50/60 Гц
576p 50/60 Гц	576p 50/60 Гц
720i 50/60 Гц	720i 50/60 Гц
720p 50/60 Гц	720p 50/60 Гц
1080i 50/60 Гц	1080i 50/60 Гц
1080p 50/60 Гц	1080p 50/60 Гц

Қосымша ақпарат

Өндіруші: Өндірістік біртұтас кәсіпорын

«Горизонт электроника және тұрмыстық техника зауыты».

Мекенжайы: Беларусь Республикасы, 220014, Минск қ., С.Ковалевская тұйық көш, 62, 16-п. Тел.: +37517 226 3601, факс: +37517 303 7607.

E-mail: zebt@horizont.by

Интернеттегі мекенжайы: www.dexp.club, www.horizont.by.

Беларусь Республикасында жасалған.

Юр.лицо, принимающее претензии в Казахстане:

ТОО «DNS KAZAKHSTAN», г. Нұр-Сұлтан, пр. Сарыарка, дом 12, офис 301С, Казахстан.

Қазақстан шағымдар қабылдайтын заңды тұлға:

«DNS KAZAKHSTAN» ЖШС, Нұр-Сұлтан қ., Сарыарқа даңғ., 12-үй, 301С-кеңсе, Қазақстан.

Өнім сипаттамалары немесе осы нұсқаулықтың мазмұны құрылғы функцияларын жаңартуға байланысты алдын ала ескертусіз өзгертілуі мүмкін.

Техникалық қызмет көрсету

Осы пайдалану нұсқаулығында берілген пайдалану ережелерін ұстанған кезде теледидардың қызмет ету мерзімі бөлшек сатылымда сатылған күннен бастап 3 жылды құрайды. Егер сату күнін белгілеу мүмкін болмаса, онда қызмет ету мерзімі теледидар жасалған күннен бастап есептеледі. Осы уақыт аралығында өндіруші тұтынушыға өнімді мақсатына сай пайдалану мүмкіндігін, сондай-ақ қосалқы бөлшектердің шығарылуын, олардың сауда және жөндеу кәсіпорындарына жеткізілуін қамтамасыз етеді.

Пайдалану шарттары:

- жұмыс температурасы + 10°C-тан + 35°C-қа дейін;
- жұмыс ылғалдылығы (25°C температурада) 80%-дан аспайды;
- атмосфералық қысым 86-дан 106 кПа-ға дейін (650-ден 800 мм сын.бағ. дейін).

Өндірілген күні қаптамада көрсетілген.



Пайдаланушы нұсқаулығына қосымша

<p>«Төмен вольтты жабдықтардың қауіпсіздігі туралы» КО ТР 004/2011 талаптарына сәйкестік сертификаты, «Техникалық құралдардың электромагниттік үйлесімділігі» КО ТР 020/2011 Теледидар 100085149.176-2004 БР ТШ техникалық шарттарының талаптарына сәйкес келеді. Пайдалану кезіндегі қауіпсіздік шарттары бойынша теледидар ГОСТ ІЕС 60065-2013 ІІ сыныбының қорғаныс талаптарына сәйкес келеді. Тұрмыстық радиоэлектрондық жабдықты, тұрмыстық электр аспаптарын, ақпараттық технология жабдықтарын жобалау, өндіру және қызмет көрсету сапа менеджменті жүйесінің СТБ ИСО 9001 - 2015 талаптарына сәйкес келеді.</p>						
<p>Тауар Еуразиялық экономикалық одақтың ЕАЭО ТР 037/2016 «Электротехника және радиоэлектроника бұйымдарында қауіпті заттарды қолдануды шектеу туралы» техникалық регламентінің талаптарына сәйкес келеді.</p>						
Үлгісі	Таза салмағы, кг	Жалпы салмағы, кг	Қаптаманың өлшемі, мм	Жұмыс режимінің меншікті қуаты, Вт/см ²	Күту режимінде тұтынылатын қуат, Вт	Өшіру режимінде тұтынылатын қуат, Вт

www.dexp.club