

# DEXP

РУКОВОДСТВО ПОЛЬЗОВАТЕЛЯ

**DEXP**

**LED телевизор  
H32F7100C**

# Содержание

Декларация .....	4
Меры предосторожности .....	5
Установка телевизора .....	7
• Расстояния при установке телевизора на стене .....	8
• Расстояния при установке телевизора на подставке .....	9
Сборка подставки и настенная установка .....	10
• Сборка подставки .....	10
• Настенная установка (опционально) .....	11
Схема телевизора .....	12
Внешние подключения .....	14
• Совместимые аудио- и видеоформаты и кодеки для USB-накопителей ....	15
Пульт дистанционного управления .....	16
Основные операции .....	18
Меню телевизора .....	20
• Пункт меню «Канал».....	21
• Редактирование списка каналов .....	23
• Пункт меню «Изображение» .....	24
• Пункт меню «Звук» .....	25
• Пункт меню «Таймер» .....	26
• Пункт меню «Блокировка».....	27
• Пункт меню «Опции».....	28
Функция PVR .....	30
Функция Timeshift.....	32
Сервисный режим .....	33
Воспроизведение медиафайлов .....	34
• Воспроизведение изображений.....	35
• Воспроизведение аудиофайлов .....	35
• Воспроизведение видеофайлов .....	36
• Воспроизведение текстов .....	36
Программа передач .....	37
• Список каналов .....	38
• Список избранных каналов .....	38
Возможные проблемы и их решения .....	39
Технические характеристики .....	41
Правила и условия монтажа, хранения, перевозки (транспортировки), реализации и утилизации .....	42
Дополнительная информация .....	43
Приложение к руководству пользователя .....	44

## Уважаемый покупатель!

Благодарим Вас за выбор продукции, выпускаемой под торговой маркой «DEXP». Мы рады предложить Вам изделия и устройства, разработанные и изготовленные в соответствии с высокими требованиями к качеству, функциональности и дизайну. Перед началом эксплуатации внимательно прочитайте данное руководство, в котором содержится важная информация, касающаяся Вашей безопасности, а также рекомендации по правильному использованию продукта и уходу за ним. Позаботьтесь о сохранности настоящего Руководства и используйте его в качестве справочного материала при дальнейшей эксплуатации изделия.

Телевизор – это электронное устройство для приёма и отображения изображения и звука, передаваемых по беспроводным каналам или по кабелю (в том числе телевизионных программ или сигналов от устройств воспроизведения видеосигнала — например, DVD/Blu-ray-проигрывателей, игровых приставок и т. д.).

В связи с постоянной работой над усовершенствованием продукции «DEXP» технические характеристики, внешний вид и описание некоторых функций могут не соответствовать информации в руководстве по эксплуатации (далее - РЭ). При несоответствии между РЭ и фактическими функциями, последние имеют преимущественную силу.



## Декларация

Любой контент и услуги, доступ к которым осуществляется с помощью настоящего устройства и которые предназначены только для индивидуального некоммерческого использования, являются собственностью соответствующей третьей стороны и подлежат охране в соответствии с правилами и законами об авторском праве, патенте, товарном знаке и других правах интеллектуальной собственности. Никакая часть такого контента и услуг не может быть изменена, продублирована, опубликована, загружена, распространена, переведена, продана или использована для изготовления и распространения продуктов, полученных на их основе без предварительного разрешения владельца контента или поставщика услуг.

Вы признаёте и соглашаетесь, что только Вы будете нести риск, связанный с использованием этого устройства, и в дальнейшем только Вы будете нести любой риск, связанный с качеством, характеристиками и точностью любого контента и услуг, доступ к которым осуществляется с помощью этого устройства. В пределах, допускаемых применимым законодательством, данное устройство, а также контент и услуги третьих лиц предоставляются без гарантий, явных или подразумеваемых. Любой контент и услуги, предоставляемые вместе с данным устройством, являются собственностью соответствующей третьей стороны, поэтому Производитель не делает никаких заявлений и не даёт никаких гарантий в отношении их качества, своевременности, законности и полноты контента, предоставляемого с помощью этого устройства, и не несёт ответственности за вытекающие из них юридические последствия или обязательства по возмещению убытков.

Производитель оставляет за собой право ограничить использование или доступ к определённым контенту или услуге. Поскольку содержание и сервисные услуги передаются через сеть и средства передачи третьей стороны, Производитель не осуществляет обслуживание клиентов и не возлагает на себя обязательств по такому обслуживанию.

## Меры предосторожности

	<b>ВНИМАНИЕ</b> РИСК ПОРАЖЕНИЯ ЭЛЕКТРИЧЕСКИМ ТОКОМ, НЕ ОТКРЫВАТЬ	
<p>ВНИМАНИЕ: ЧТОБЫ ИЗБЕЖАТЬ ПОРАЖЕНИЯ ЭЛЕКТРИЧЕСКИМ ТОКОМ, НЕ СНИМАЙТЕ ПЕРЕДНЮЮ ИЛИ ЗАДНЮЮ КРЫШКУ ТВ. УСТРОЙСТВО НЕ СОДЕРЖИТ ДЕТАЛЕЙ, КОТОРЫЕ МОГУТ БЫТЬ ОТРЕМОНТИРОВАНЫ ИЛИ ЗАМЕНЕНЫ ПОЛЬЗОВАТЕЛЕМ. ДЛЯ РЕМОНТА ОБРАТИТЕСЬ К КВАЛИФИЦИРОВАННЫМ СПЕЦИАЛИСТАМ.</p>		



Значок молнии в треугольнике предупреждает пользователя о наличии опасного напряжения внутри устройства, которое может привести к поражению электрическим током. Снимать панель, помеченную таким знаком, запрещено.



Восклицательный знак в треугольнике служит предупреждением для пользователя о наличии соответствующих инструкций по обслуживанию или устранению неполадок.

Данное устройство не предназначено для использования в коммерческих целях.

Не подвергайте телевизор воздействию влаги или дождя во избежание риска возгорания или поражения электрическим током. Избегайте попадания брызг и капель воды на устройство.

На телевизор запрещено помещать любые ёмкости с водой (вазы, бутылки, стаканы и т. д.).

Во время работы экран и корпус телевизора могут нагреваться. Это не является неисправностью.

В случае появления дыма, странного шума или запаха от устройства необходимо:

- немедленно выключить телевизор;
- вытащить вилку из розетки;
- связаться с авторизованным сервисным центром.

Незамедлительно отключите телевизор от сети питания и обратитесь к квалифицированному специалисту в случае возникновения следующих проблем:

- вилка или шнур питания повреждены;
- несоответствие сетевой розетке;
- телевизор поврежден в результате падения или удара;
- телевизор подвергся воздействию влаги, или в него попали посторонние предметы.

Никогда не вставляйте посторонние предметы в отверстия телевизора, так как они могут соприкоснуться с опасным напряжением или вызвать короткое замыкание, что может привести к возгоранию или поражению электрическим током.

Устройство не предназначено для использования детьми и лицами с ограниченными физическими, сенсорными или умственными способностями, кроме случаев, когда над ними осуществляется контроль другими лицами, ответственными за их безопасность. Не позволяйте детям играть с устройством.

Не перегружайте сетевые розетки, удлинители или адаптеры, это может привести к возгоранию или поражению электрическим током. Шнур питания должен быть проложен таким образом, чтобы на него нельзя было наступить или придавить предметами, помещенными сверху или рядом. Особое внимание обращайте на шнур питания возле вилки, розетки и на выходе из телевизора. К вилке телевизора всегда должен быть доступ для его отключения. При выключении вилки из розетки держитесь руками за вилку, а не за шнур. Никогда не отключайте вилку от розетки мокрыми руками.

Не давите и не царапайте экран, не помещайте какие-либо предметы на телевизор. Это может привести к ухудшению изображения или повреждению экрана.

Во избежание возгорания не помещайте рядом с телевизором открытые источники огня, например, свечи и др.

Внешняя антенна не должна располагаться в непосредственной близости от воздушных линий электропередачи или других электрических или силовых цепей или там, где она может упасть на такие линии или сети. При установке внешней антенны следует быть предельно осторожным и избегать контакта с силовыми линиями, так как это может быть смертельно опасным.

Если телевизор не используется в течение нескольких дней, следует отключить телевизор от электрической сети в целях безопасности и энергосбережения. Если телевизор выключен, но не отсоединен от электрической сети, он находится в режиме ожидания. Для корректной работы некоторых опций телевизора может потребоваться, чтобы телевизор оставался в режиме ожидания. Во время грозы немедленно вытащите вилку телевизора из розетки. Не трогайте антенну руками во время грозы.

Чрезмерно громкий звук в наушниках может привести к поражению слуха.

# Установка телевизора

## Советы по установке телевизора

- ТВ должен быть установлен около штепсельной розетки переменного тока для легкого включения и отключения.
- Для собственной безопасности выберите соответствующую скобу настенного крепления или подставку.
- Обратитесь к квалифицированному специалисту для установки ТВ на стене. Неправильная установка может привести к неустойчивому положению ТВ.

## Внимание

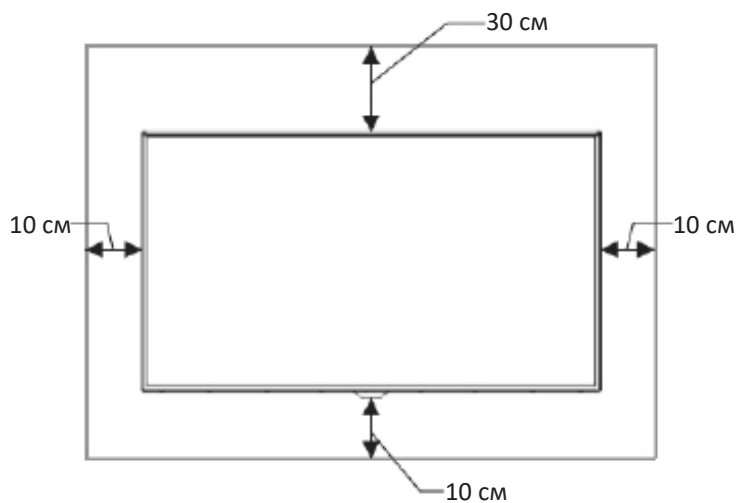
Если телевизор не установлен на ровную устойчивую поверхность, он может быть потенциально опасен из-за возможности падения. Во избежание повреждений следует руководствоваться следующими мерами предосторожности:

- Используйте шкафы/подставки, рекомендованные производителем телевизора.
- Размещайте телевизор только на ровных стабильных поверхностях.
- Убедитесь, что телевизор не свисает с края мебели, на которой установлен.
- Не ставьте телевизор на высокую мебель, если он не зафиксирован.
- Не ставьте телевизор на ткань или другие предметы, которые находятся между мебелью и телевизором.
- Не устанавливайте ТВ в местах, подверженных механической вибрации.
- Не устанавливайте ТВ в местах, в которых в него могут проникнуть насекомые.
- Не устанавливайте ТВ напротив кондиционера, иначе на внутренней панели экрана может конденсироваться влага и вызвать поломку.
- Не устанавливайте ТВ в местах с сильным магнитным полем, иначе оно может вызывать помехи в его работе и электромагнитные волны могут привести к его выходу из строя.
- Объясните детям о существующей опасности при попытках залезть на мебель, на которой установлен телевизор.

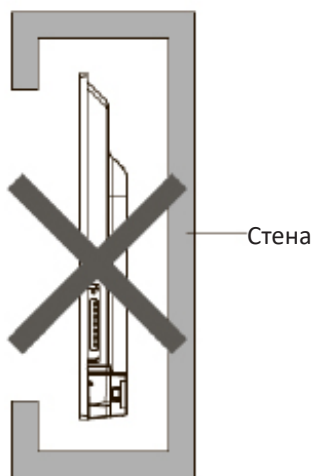
## Вентиляция

- Убедитесь, что со всех сторон от ТВ оставлено необходимое пространство, как показано на схемах далее.
- Не закрывайте вентиляционные отверстия и не вставляйте какие-либо предметы в корпус.
- Не помещайте устройство в ограниченное пространство, например, в какие-либо встроенные шкафы. Это будет препятствовать нормальной вентиляции и приведет к выходу ТВ из строя.

## Расстояния при установке телевизора на стене

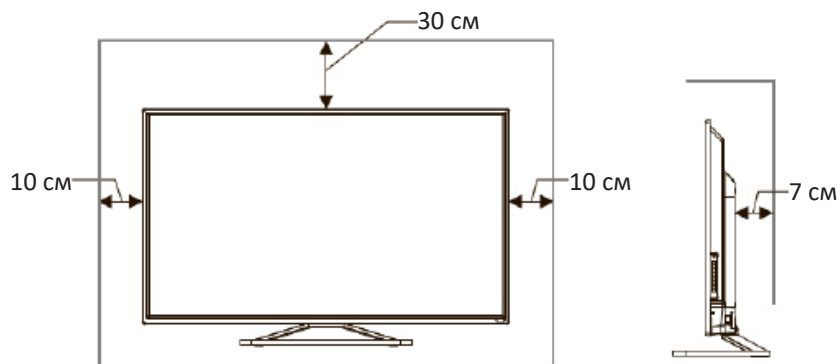


Преграда для циркуляции воздуха

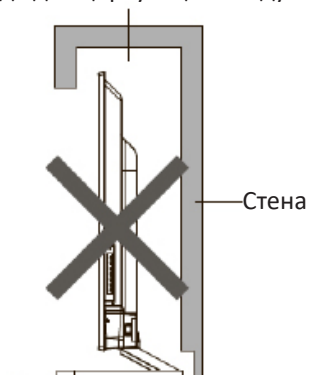




## Расстояния при установке телевизора на подставке



Преграда для циркуляции воздуха



## Сборка подставки и настенная установка

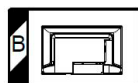
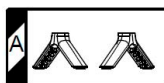
Перед установкой телевизора распакуйте телевизор и убедитесь в наличии всех комплектующих:

- телевизор;
- руководство пользователя;
- пульт дистанционного управления;
- кабель питания (может быть подсоединён к ТВ);
- батарейки AAA (2 шт);
- винты крепления опоры (4 шт);
- подставки (2 шт);
- индивидуальная тара;
- гарантийный талон.

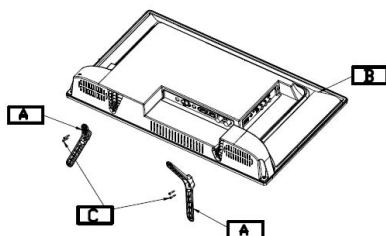
В случае их отсутствия обратитесь к продавцу.

### Сборка подставки

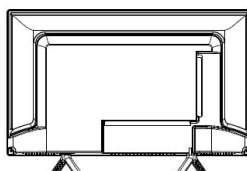
1. Прежде чем прикрепить/снять подставку, убедитесь, что телевизор выключен.
2. Положите телевизор экраном вниз на мягкую поверхность, чтобы предотвратить его повреждение.
3. Извлеките из упаковки подставки и вставьте в разъёмы в нижней части телевизора.
4. Закрепите подставки, используя 4 винта, идущих в комплекте.
5. Чтобы отсоединить подставки от телевизора, выполните шаги 3 и 4 в обратном порядке.



1

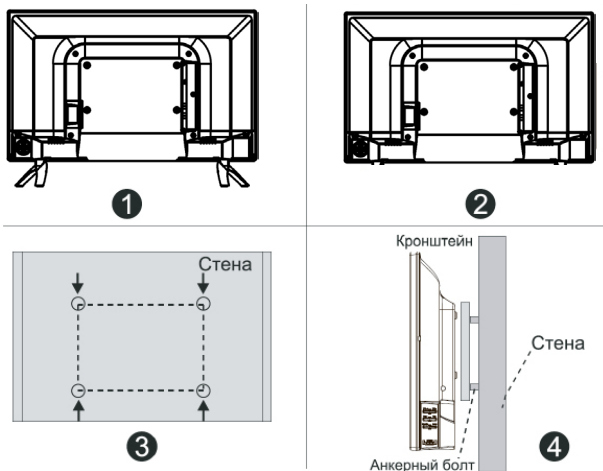


2



## Настенная установка (опционально)

Телевизор может быть установлен на стену с помощью специального настенного кронштейна (не входит в комплект поставки). Перед установкой телевизора на стену необходимо снять стандартную подставку.



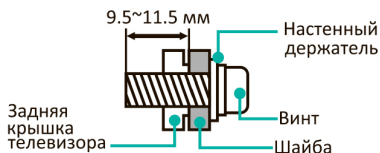
1. Положите телевизор экраном вниз на мягкую поверхность, чтобы предотвратить его повреждение.
2. Используя отвёртку, открутите винты и снимите стандартную подставку в нижней части телевизора (1).
3. Разметьте карандашом расстояние между отверстиями для винтов в соответствии с размерами кронштейна (2, 3).
4. Просверлите в стене отверстия и вставьте 4 анкерных болта для крепления (4).
5. Закрутите винты на задней поверхности телевизора для фиксации кронштейна и повесьте конструкцию на стену.

## Спецификация настенного крепления

Модель	H32F7100C
Схема расположения настенных отверстий (мм)	200x200
Размер болта для настенного крепления	M6

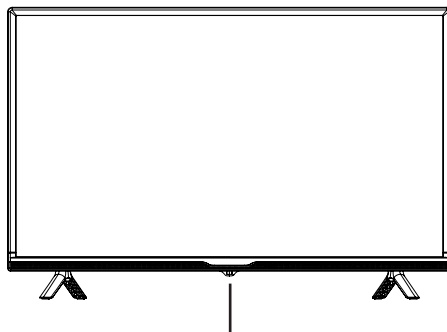
Примечания:

- Схема справа дана только для справки.
- Для крепления используйте кронштейны, отвечающие стандарту VESA.



# Схема телевизора

## Передняя панель



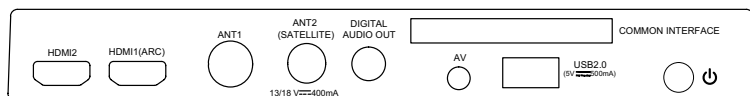
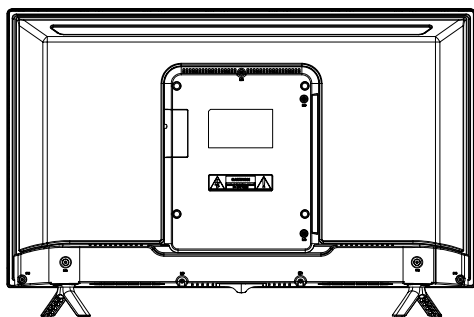
Датчик ДУ/ Индикатор питания

Наименование	Описание
Датчик ДУ	Принимает дистанционные сигналы с пульта ДУ. Не ставьте ничего рядом с датчиком, так как это может повлиять на его работу.
Индикатор питания	В режиме ожидания индикатор горит красным цветом. Световой индикатор не горит в режиме питания.

### Примечания:

- Изображения приведены для справки.
- При подаче питания телевизору требуется несколько секунд для загрузки программы. Не выключайте телевизор сразу же, так как это может вызвать неполадки в работе.

## Задняя панель



Кнопка питания.

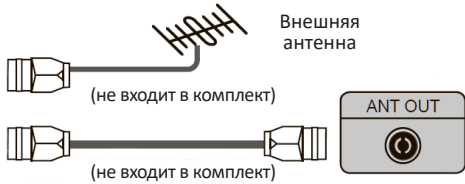
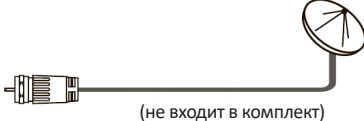
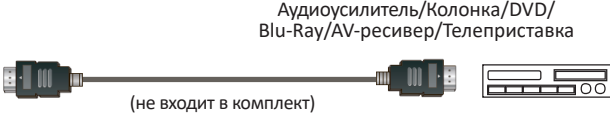

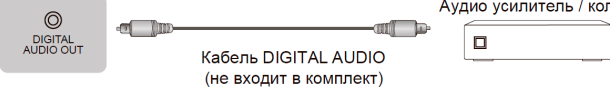
Нажмите кнопку, чтобы включить телевизор.

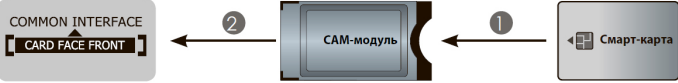

Нажмите и удерживайте кнопку несколько секунд, чтобы перевести телевизор в режим ожидания.

Проверьте положение и тип разъемов перед любым подсоединением. Неплотное подсоединение может вызвать проблемы с изображением или цветом. Убедитесь в плотности и надежности всех соединений. Не вся аудио- и видеоаппаратура имеет возможность подключения к телевизору; пожалуйста, обратитесь к инструкции Вашего устройства на предмет совместимости и подключения.

- Перед подключением внешнего оборудования выключите сетевую вилку из розетки во избежание поражения электрическим током.
- Сервисный разъем не доступен для подключения внешнего устройства. Он используется производителем только в целях настройки.

# Внешние подключения

<p>ANT 1</p>	 <p>Внешняя антенна</p> <p>(не входит в комплект)</p> <p>ANT OUT</p> <p>Антенна VHF/UHF</p>
<p>ANT 2 Satellite</p>	 <p>Спутниковая тарелка</p> <p>(не входит в комплект)</p>
<p>HDMI/ARC</p>	 <p>Аудиоусилитель/Колонка/DVD/Blu-Ray/AV-ресивер/Телеприставка</p> <p>(не входит в комплект)</p>
<p>AV IN</p>	 <p>Красный (правый аудиоканал)</p> <p>Белый (левый аудиоканал)</p> <p>Жёлтый (видеоканал)</p> <p>(не входит в комплект)</p> <p>DVD/Видеокамера/Телеприставка/Спутниковый приемник</p>
<p>DIGITAL AUDIO OUT</p>	 <p>Аудио усилитель / колонка</p> <p>Кабель DIGITAL AUDIO (не входит в комплект)</p>

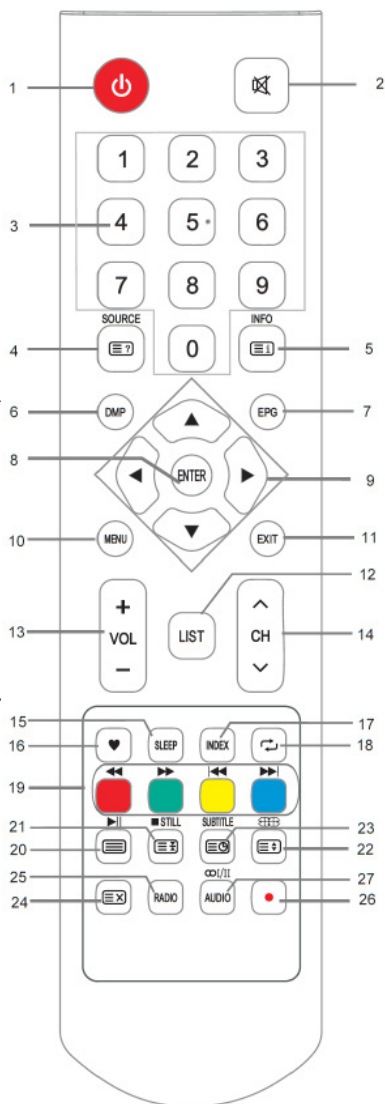
<p>COMMON INTERFACE</p>	 <ul style="list-style-type: none"> <li>• Прежде чем вставить/извлечь модуль CI+, убедитесь, что телевизор выключен. Затем вставьте карту CI в модуль CI+ в соответствии с инструкциями поставщика услуг.</li> <li>• Не устанавливайте и не извлекайте CAM-модуль, так как это может повредить интерфейс и стать причиной неисправности.</li> <li>• Вы должны получить модуль CI+ и карту у поставщика услуг каналов, которые Вы хотите смотреть.</li> <li>• Вставьте модуль CI+ со смарт-картой в направлении, отмеченном на модуле и смарт-карте.</li> <li>• CI+ не поддерживается в некоторых странах и регионах. Проконсультируйтесь с поставщиком услуг.</li> </ul>
<p>USB</p>	 <ul style="list-style-type: none"> <li>• При подключении жесткого диска или USB-носителя всегда подключайте сетевой адаптер подключенного устройства к источнику питания. Превышение общего потребления тока может привести к неисправности устройства. Максимальная сила тока для устройств USB 1.1 и USB 2.0 составляет 500 мА.</li> <li>• Если сила тока жёсткого диска больше или равна 1 А, его подключение может вызвать перезагрузку или самоблокировку телевизора.</li> <li>• USB-порт поддерживает напряжение 5 В.</li> </ul>

## Совместимые аудио- и видеоформаты и кодеки для USB-накопителей

Формат контейнера	AVI, MP4, MKV, TS, FLV, OGG
Видео	.mpeg, .mpg, .vob, .dat, .avi, .mp4, .mov, .mkv, .flv, .asf, .divx.
Аудио	.mp3, .wma, .aac, .wav, .m4a.
Изображения	.jpg, .jpeg, .bmp, .PNG.

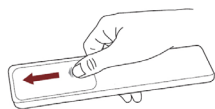
# Пульт дистанционного управления

1. «POWER»: включение телевизора или перевод в ждущий режим.
2. Выключение/включение звука.
3. Номер канала: прямой выбор канала или ввод цифр.
4. SOURCE: выбор источника сигнала.  
В режиме телетекста: отображение скрытой информации.
5. INFO: отображение на экране информации о текущей программе.  
В режиме телетекста: переход к следующей странице.
6. DMP: нажмите для переключения на USB-источник.
7. EPG: отображение электронной программы передач (режим цифрового телевидения).
8. ENTER: подтверждение выбора в меню OSD.
9. Кнопки-стрелки: навигация по меню и настройка некоторых параметров системы.
10. MENU: переход к главному меню.
11. EXIT: выход из текущего интерфейса.
12. LIST: отображение списка каналов.
13. VOL  $\oplus/\ominus$ : регулировка громкости.
14. CH  $\blacktriangle/\blacktriangledown$ : переключение каналов.
15. SLEEP: нажимайте данную кнопку для выбора необходимого времени таймера выключения.
16. Отображение списка избранных каналов.
17. INDEX: отображение списка записанных программ.
18. Возврат к последней просмотренной программе.
19. Цветные кнопки (красный, зелёный, жёлтый, синий):
  - Управление различными функциями.
  - Кнопки управления воспроизведением медиа-контента.
20. Вхoд в режим Телетекста.  
В режиме USB: воспроизведение/пауза.
21. STILL: остановить или возобновить текущее изображение.  
В режиме USB/PVR: стоп.  
В режиме телетекста: зафиксировать страницу.
22. Регулировка соотношения сторон.  
В режиме телетекста: изменить размер телетекста.
23. SUBTITLE: выбор языка субтитров при просмотре ЦТВ.
24. Запуск опции TimeShift.  
В режиме телетекста: скрыть/отобразить телетекст, не выходя из режима.
25. RADIO: переход в режим радио.
26. Начать запись в режиме ЦТВ.
27. AUDIO: выбор языка аудио.

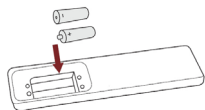




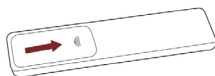
## Установка батарей в пульт дистанционного управления



Чтобы открыть батарейный отсек пульта дистанционного управления, сдвиньте заднюю крышку.



Вставьте две батарейки AAA. Убедитесь в том, что полярность батарей установлена правильно:  $\oplus$  и  $\ominus$  батареи совпадают с  $\oplus$  и  $\ominus$ , указанными на батарейном отсеке.



Закройте крышку батарейного отсека.

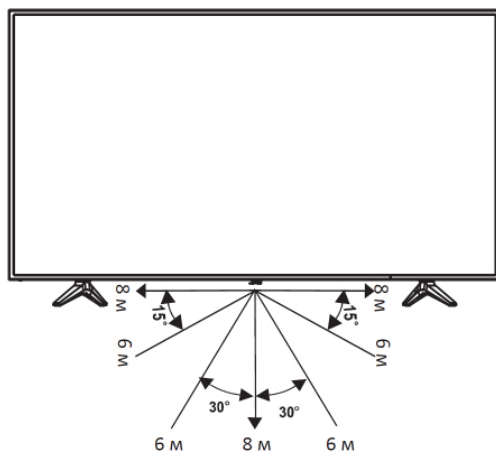
Примечания:

- Изображения изделия приводятся только для справки. Фактически изделие может иметь другой внешний вид.

## Обращение с батареями

- Неправильное обращение с батареями может вызвать коррозию или течь, что может привести к пожару, травмам и повреждению имущества.
- Используйте батареи только такого вида, который указан в настоящем Руководстве.
- Не используйте одновременно старые и новые батареи или батареи различных типов.
- Не выбрасывайте батареи вместе с бытовым мусором. Утилизируйте батареи в соответствии с местным законодательством.

## Дальность действия пульта дистанционного управления



# Основные операции

## Первоначальная настройка

- При первом включении нового телевизора инициализация может занять несколько минут.
  - Экранное меню Вашего телевизора может незначительно отличаться от приведенных изображений.
  - Доступные меню и параметры могут отличаться в зависимости от используемого источника входа или модели устройства.
  - Спецификации устройства или содержание данного Руководства может изменяться без предварительного уведомления ввиду модернизации функций устройства.
1. После того как были проведены все соединения, подключите шнур питания к электрической розетке.
  2. При первом включении на экране появится Руководство по установке.
  3. Для перемещения по меню и изменения настроек нажимайте кнопки ▲, ▼, ◀ и ▶. Для подтверждения выбора нажмите кнопку «ENTER».

Язык	Выберите желаемый язык для отображения меню.
Страна	Укажите место, в котором используется телевизор.
Часовой пояс	Выберите местный часовой пояс. (Доступно в некоторых странах)
Место	Выберите, где используется телевизор.
Тип антенны	Выберите один из доступных источников приёма телевизионных каналов. Если Вы используете внешнюю антенну, необходимо завершить первоначальную настройку, чтобы выполнить поиск каналов.

## **Включение/Выключение телевизора**

Для включения/выключения телевизора:

1. Вставьте вилку шнура питания в розетку сети переменного тока.
2. Когда телевизор подключён к питанию, нажмите кнопку «POWER» на пульте ДУ.

## **Регулировка громкости**

Для регулировки громкости во время просмотра используйте кнопки VOL ⊕ и VOL ⊖ на пульте ДУ.

## **Отключение и включение звука**

Для отключения и включения звука во время просмотра используйте кнопку MUTE на пульте ДУ.

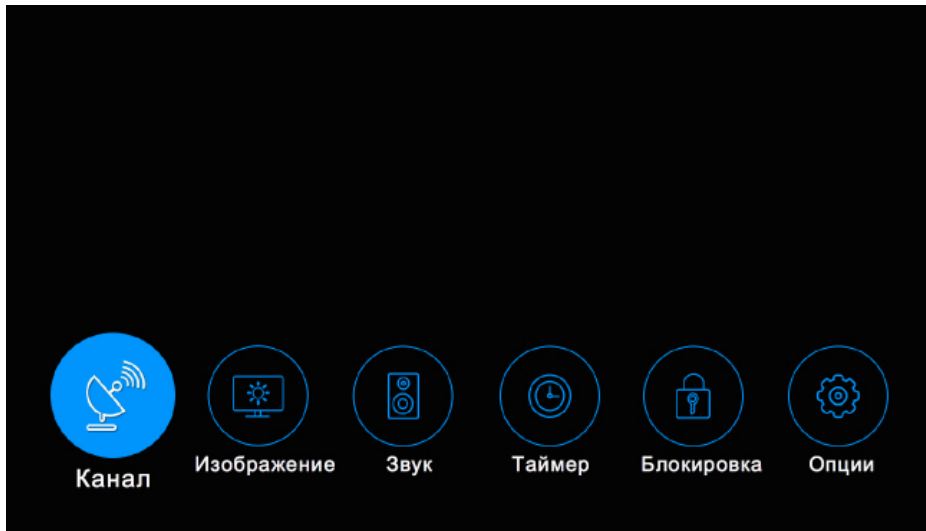
## **Выбор источника сигнала**

Для выбора источника сигнала нажмите кнопку «Source» на пульте ДУ, затем, используя кнопки ▲ и ▼, выберите необходимый источник сигнала и нажмите «ENTER».

# Меню телевизора

Перед началом использования телевизора изучите принципы навигации в меню и настройки различных функций. Последовательность действий может отличаться в зависимости от выбранного меню.

1. Нажмите кнопку «MENU» для отображения главного меню.

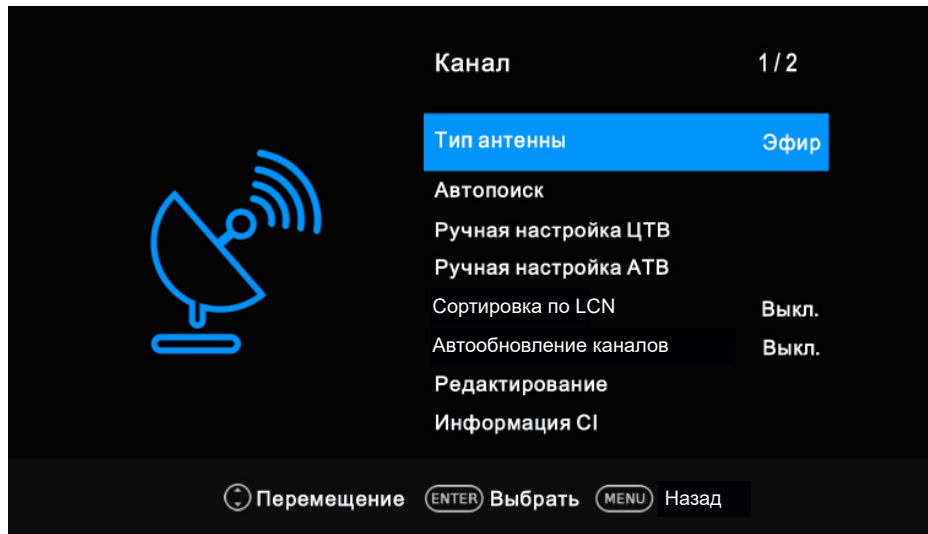


2. Используйте кнопки ◀/▶ для переключения разделов главного меню. Вы можете выбрать меню Канал, Изображение, Звук, Таймер, Блокировка и Опции.
3. Нажмите кнопку «ENTER» для входа на страницу субменю.
4. Нажмите кнопки ▼/▲ для выбора опции.
5. Нажмите кнопки ◀/▶ для регулировки значения.
6. Нажмите кнопку «MENU» для возврата в предыдущее меню.
7. Нажмите кнопку «EXIT» для выхода из меню.

## Примечания:

- Если опция в меню выделена серой заливкой, это означает, что опция не доступна, и ее настройки не могут быть изменены.
- Некоторые пункты в меню могут быть скрыты в зависимости от режимов или источников сигнала.
- Фактическое экранное меню телевизора может отличаться от представленных в данной инструкции изображений.

## Пункт меню «Канал»



### Настройка эфирного ТВ (антенна)

- Тип антенны: нажмите кнопки ▲/▼ для выбора типа антенны.
- Автопоиск: нажмите кнопку «ENTER» для запуска автопоиска.
  - Выберите страну и тип настройки каналов.
  - ТВ начнет поиск и сохранение всех доступных каналов. Когда настройка будет завершена, найденные каналы будут сохранены, телевизор перейдет к поиску для ТВ, ЦТВ и Радио.  
Если вы нажмете кнопку «MENU» во время поиска ТВ, то вы перейдете к поиску ЦТВ.
- Ручная настройка АТВ: сохранение каналов АТВ вручную.
  - Сохранить под номером 1: сохранить найденный канал под номером1 (вы можете отрегулировать номер канала с помощью кнопок ◀/▶).
  - Звуковой стандарт: выбор звукового стандарта.
  - Видеостандарт: выбор видеостандарта.
  - Текущий канал CH 1: выбор текущего канала.
  - Поиск: нажмите кнопку ◀ для поиска назад от текущей частоты, нажмите кнопку ▶ для поиска вперед от заданной частоты.
  - Точная настройка: точная регулировка частоты канала.
  - Нажмите красную кнопку для сохранения. Нажмите кнопку «EXIT» для выхода.
- Ручная настройка ЦТВ: нажмите кнопку ◀/▶ для выбора канала, затем нажмите кнопку «ENTER» для поиска.  
Когда канал будет найден, процесс поиска завершится, канал будет сохранен под текущим номером. Если вам необходимо найти другой канал, нажмите кнопки ◀/▶ для продолжения поиска. Нажмите кнопку «EXIT» для выхода.

## Настройка кабельного ТВ

- Автопоиск (ЦТВ): нажмите «ENTER» для запуска автопоиска.
  1. Выберите страну и тип настройки каналов.
  2. Настройте меню поиска каналов.
    - Тип сканирования: поиск всех активных каналов телевидения и их сохранение в памяти телевизора.
    - При выборе опции Поиск сети вы можете установить настройки частоты, ID сети и символа вручную с использованием пульта ДУ. Быстрый поиск осуществляет поиск только цифровых каналов DVBC, не осуществляет поиск ATB каналов.
    - При выборе опции Полный поиск автонастройка выполнит поиск всех доступных каналов по всем или заданным частотам.
  3. Телевизор начнёт сохранение всех доступных каналов.
- Ручная настройка ЦТВ: для добавления программы в режиме кабельного ТВ DVB необходимо ввести значения частоты, символа и типа QAM. Запросите корректные данные у поставщика кабельных услуг.
- Ручная настройка ATB: сохранение каналов ATB вручную.
  - Сохранить под номером 1: сохранить найденный канал под номером 1 (вы можете отрегулировать номер канала с помощью кнопок ◀/▶).
  - Звуковой стандарт: выбор звукового стандарта.
  - Видеостандарт: выбор видеостандарта.
  - Текущий канал CH 1: выбор текущего канала.
  - Поиск: нажмите кнопку ◀ для поиска назад от текущей частоты, нажмите кнопку ▶ для поиска вперед от заданной частоты.
  - Точная настройка: точная регулировка частоты канала.
    - Нажмите красную кнопку для сохранения. Нажмите кнопку «EXIT» для выхода.
- Сортировка по LCN: сортировка по логическому номеру канала предоставляем оператором. Нажмите кнопку «ENTER» для выбора Вкл./Выкл.
- Автообновление каналов(в режиме ЦТВ): включить/выключить функцию динамического повторного поиска.

## Поиск спутниковых каналов

- Для поиска спутниковых каналов подключите антенну через разъем ANT (Satellite).
- Нажмите кнопку «MENU» для отображения главного меню.
- Используя кнопки навигации пульта ДУ перейдите «Канал» — «Тип антенны» — «Спутник».
- Выберите «Автопоиск», если желаете автоматически настроить спутниковые каналы или «Ручная настройка», если желаете настроить каналы вручную.

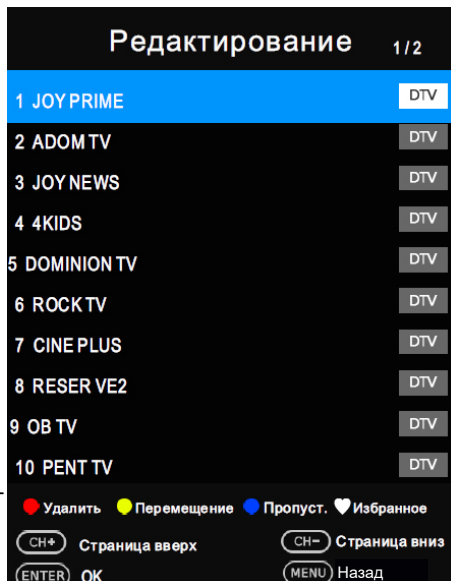
## Редактирование списка каналов

Нажмите кнопки ▼/▲ для выбора опции редактирования каналов, затем нажмите кнопку «ENTER» для входа в подменю. Нажмите кнопку ▼/▲ для выделения канала, который вы хотите удалить, пропустить или переместить.

- Удалить: нажмите красную кнопку для удаления канала.
- Переместить: нажмите жёлтую кнопку для перемещения канала, и с помощью кнопок ▼/▲ переместите канал в нужную позицию.
- Пропустить: нажмите синюю кнопку, чтобы пропустить канал. (При переключении каналов с помощью кнопок CH▼/▲ данный канал будет пропускаться автоматически).
- Избранное: нажмите кнопку ♥ для включения канала в список избранного.
- Список каналов BISS (в спутниковом режиме): используйте ▼/▲, чтобы выбрать список каналов BISS, затем нажмите «ENTER» для входа в субменю.


Нажмите красную кнопку, чтобы удалить программу BISS. Нажмите зелёную кнопку, чтобы редактировать программу BISS.

- Информация CI (в режиме ЦТВ): данная функция позволяет вам просматривать некоторые зашифрованные сервисы (платные сервисы). Пожалуйста, вставьте CI карту в разъем PCMCIA в соответствии со стрелкой на CI карте.
- Информация о сигнале (доступно только для режима ЦТВ): Нажмите кнопки ▼/▲ для выбора информации о сигнале, затем нажмите кнопку «ENTER» для просмотра детальной информации.



## Пункт меню «Изображение»

**Изображение**



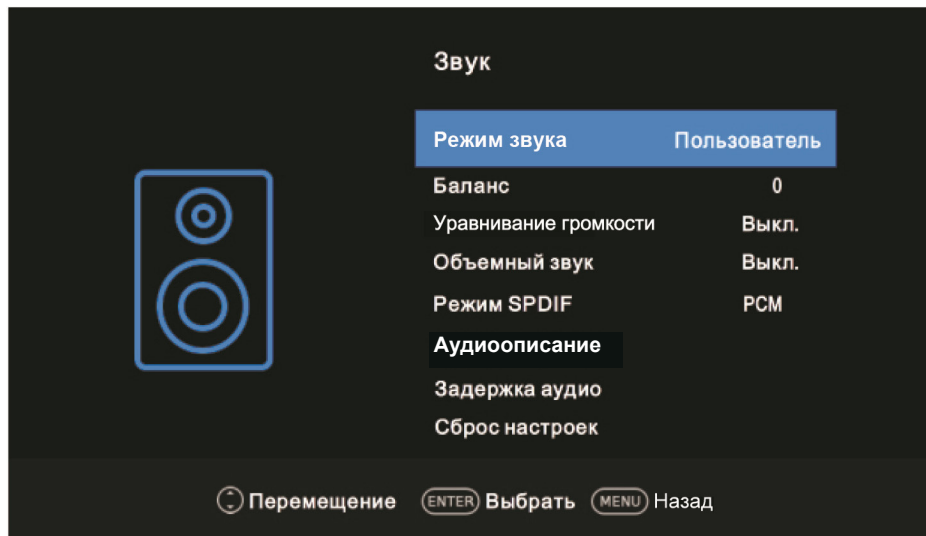
Режим изображения	Дом
Температура цвета	Стандарт
Формат изображения	16:9
Шумоподавление	Средний
Динамический контраст	Выкл.
Растянуть развёртку	Нормальный
Сброс изображения	
Подсветка	64

⏪ Перемещение    **ENTER** Выбрать    **MENU** Назад

- Режим изображения: Вы можете выбрать режим изображения, соответствующий вашим предпочтениям. Контраст, Яркость, Цвет, Резкость и Оттенок (NTSC) могут быть отрегулированы в Пользовательском режиме.
  - Контраст: регулировка уровня белого в изображении.
  - Яркость: регулировка темноты черных участков изображения.
  - Цвет: регулировка интенсивности цвета изображения.
  - Резкость: усиление резкости краев изображения для детализации.
  - Оттенок: регулировка насыщенности изображения (только для сигналов NTSC).
- Температура цвета: выбор оттенка белого цвета.
- Формат изображения: выбор оптимального размера изображения.
- Шумоподавление: уменьшение шума без ухудшения качества видео. Динамический контраст: регулировка контраст до оптимального уровня в соответствии с яркостью изображения.
- Растянуть развёртку: регулировка коэффициент воспроизведения изображения.
- Сброс изображения: сбросьте все настройки изображения до заводских значений.
- Подсветка: регулировка яркости подсветки.

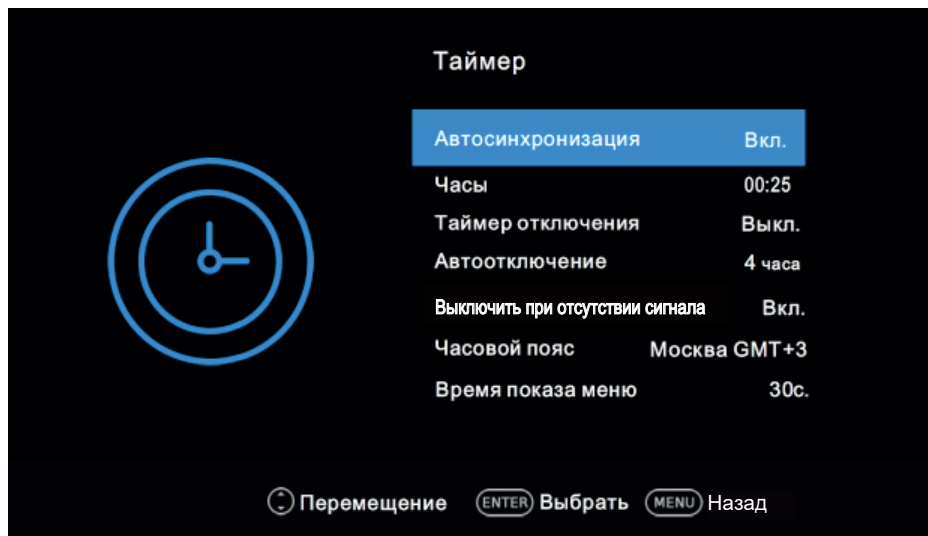


## Пункт меню «Звук»



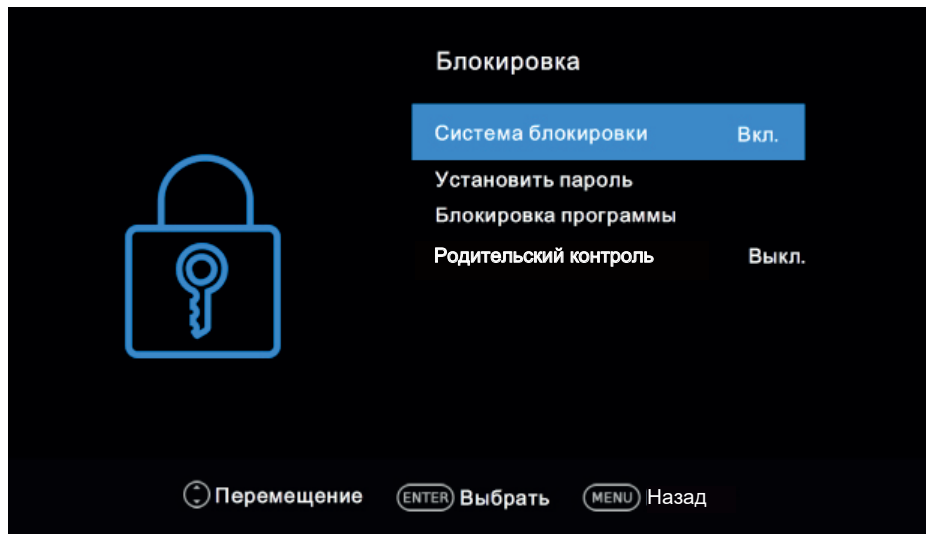
- **Режим звука:** Вы можете выбрать режим звука, соответствующим вашим предпочтениям. В Пользовательском режиме Вы можете отрегулировать настройки высоких и низких частот.
  - Тембр ВЧ: регулировка высоких частот звука.
  - Тембр НЧ: регулировка низких частот звука.
- **Баланс:** регулировка звучания правого и левого динамиков.
- **Уравнивание громкости:** при переключении программ громкость остается на одном уровне при использовании данной опции. В связи с тем, что каждая радиовещательная станция обладает различными характеристиками сигнала, при переключении каналов требуется регулировка уровня громкости. Данная опция позволяет пользователям наслаждаться стабильным звуком, осуществляя регулировку громкости программы автоматически.
- **Объемный звук:** объемный звук может быть включен для создания уникального аудио эффекта.
- **Режим SPDIF:** вы можете выбрать необходимый режим SPDIF.
- **Аудиоописание (в режиме ЦТВ):** доступно не во всех странах. Это вспомогательная аудиофункция для людей, испытывающих проблемы со зрением. Данная функция поддерживается только при одновременной трансляции специального аудиопотока параллельно с основным.
- **Задержка звука:** позволяет скорректировать проблемы синхронизации аудио и видео при просмотре телевизора с воспроизведением звука с помощью внешних устройств, таких как аудиоресивер (0 мс ~250 мс).
- **Сброс настроек:** Сбросьте все настройки звука до заводских значений.

## Пункт меню «Таймер»




- Автосинхронизация: если данная опция включена, часы телевизора синхронизируются автоматически со времен телевидения ЦТВ.
- Часы: отображают время сигнала ЦТВ или установленное вручную время.
- Таймер отключения: таймер отключения переводит телевизор в режим ожидания автоматически после заданного времени. Для отключения таймера выберите «Выкл».
- Автоотключение: выберите время автоматического отключения. Телевизор перейдет в режим ожидания автоматически при отсутствии операций в заданное время.
- Выключить при отсутствии сигнала: вы можете включить или отключить опцию Отключение при отсутствии сигнала.
- Часовой пояс: выберите ваш часовой пояс. (Если автосинхронизация включена, часовой пояс может быть изменен).
- Время показа меню: установка времени отображения экранного меню 15 сек., 30 сек., 60 сек.

## Пункт меню «Блокировка»




- Система блокировки: Данная опция позволяет предотвратить неавторизованный доступ к телевизору, если не введен 4-х значный пароль. Пароль по умолчанию 0000.
  - Примечание:  
В случае если вы забыли пароль, вы можете использовать многофункциональный пароль 1225.
- Установить пароль: Нажмите кнопку «ENTER» для доступа в подменю.
- Вы можете установить личный пароль. Введите новый пароль с помощью цифровых кнопок на пульте ДУ. Введите новый пароль дважды для завершения настройки.
- Блокировка программы (в режиме АТВ/ЦТВ): Нажмите ЖЕЛТУЮ кнопку для блокировки необходимой программы. Нажмите ЖЕЛТУЮ кнопку еще раз для ее разблокировки. Для просмотра заблокированного канала введи 4-х значный пароль.
- Родительский контроль (в режиме ЦТВ): Данная опция позволяет ограничить просмотр телепрограмм для детей, исходя из установленных рейтингов. Информация о рейтинге предоставляется радиовещательной станцией. В случае если сигнал некорректный, данная опция не будет работать.

## Пункт меню «Опции»



Опции		1 / 2
Язык	Русский	
Языки аудио	Русский	
Субтитры	Выкл.	
Языки субтитров	Русский	
Для слабослышащих	Выкл.	
Страна	Россия	
Файловая система PVR		
Выберите место	Дом	

⏪ Перемещение    ⏹ Выбрать    ⏮ Назад



Опции		2 / 2
Напоминание о здоровье	Выкл.	
HDMI CEC		
Лого при включении	Вкл.	
<b>Сброс настроек</b>		
DivX(R) VOD		
Первоначальная настройка		
Версия ПО		
Обновление ПО (USB)		

⏪ Перемещение    ⏹ Выбрать    ⏮ Назад

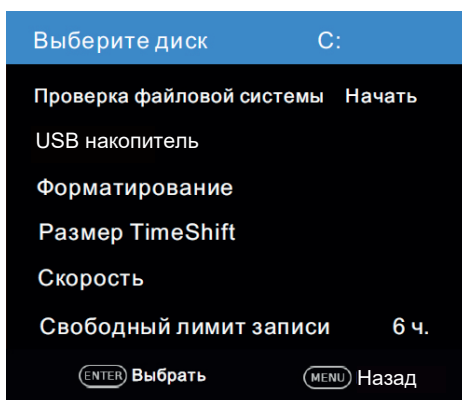
- Язык: выбор языка экранного меню.
- Языки аудио: выбор необходимого языка аудио.  
(Доступно для цифровых каналов, имеющих несколько языков аудио).
- Субтитры: вкл./выкл. субтитры.
- Языки субтитров: выбор необходимого языка субтитров. (Доступно для цифровых каналов, имеющих несколько языков субтитров.)
- Для слабослышащих: если опция Для слабослышащих включена, на экране телевизора будет отображаться информация для людей с нарушением слуха. Информация будет скрыта, если данная опция отключена.
- Страна: отображение текущей страны.
- Выберите место: выбор окружения: Дом или Магазин. Режим окружения Магазин является оптимальным для использования в условиях магазина.
- Напоминание о здоровье: вкл./выкл. опцию Напоминание о здоровье. При включённой функции через 2 часа отобразится уведомление о рекомендации сделать перерыв от просмотра телевизора.
- HDMI CEC: Нажмите кнопки ▼/▲ для выбора опции HDMI CEC, нажмите кнопку «ENTER» для входа в подменю.
  - HDMI CEC: нажмите кнопку «ENTER» для включения или отключения HDMI CEC.
  - ARC: воспроизведение аудио через AV-ресивер с помощью HDMI (ARC).  
Нажмите кнопку «ENTER» для включения или отключения опции HDMI ARC.
  - Автоматический режим ожидания: при выключении телевизора все активные CEC-устройства автоматически переходят в режим ожидания.  
Нажмите кнопку «ENTER» для включения или отключения опции.
  - Автовключение : вкл./выкл. опцию Автоматическое включение.
  - Список устройств: отображение списка устройств с поддержкой HDMI CEC, подключённых к телевизору.
- Логотип при включении: вкл./выкл. отображение логотипа при включении.
- Сброс настроек: восстановление заводских настроек системы. После того как сброс настроек завершен, телевизор перейдет в режим ожидания.
- DivX(R) VOD: для воспроизведения приобретенного или взятого напрокат содержимого DivX® VOD необходимо зарегистрировать устройство с помощью восьмизначного или десятизначного регистрационного кода DivX вашего устройства на сайте <https://vod.divx.com/>. Для получения дополнительной информации об услуге DivX® VOD посетите сайт [www.DivX.com](http://www.DivX.com).
- Первоначальная настройка: руководство по настройке помогает вам осуществить настройку телевизора.
- Версия ПО: отображение информации о текущей версии программного обеспечения.
- Обновление ПО (USB): обновление программного обеспечения с помощью USB-устройства. Не отключайте питание и не извлекайте USB-устройство до тех пор, пока обновления не установлены.

## Функция PVR

- Подготовка: подключите USB-накопитель или USB жесткий диск в разъем USB с левой стороны телевизора.
  - Объем USB-накопителя должен быть не менее 512 Мбайт.
  - USB-накопитель должен поддерживать стандарт USB 2.0.
- Включите телевизор, выберите режим ЦТВ с помощью кнопки «SOURCE» на пульте ДУ. Опция PVR может использоваться только в режиме ЦТВ.
- Нажмите кнопку «MENU» на пульте ДУ для вызова главного меню, выберите меню Опции с помощью кнопок ◀/▶, затем нажмите кнопку «ENTER».
- С помощью кнопок ▼/▲ выберите опцию файловая система PVR (в режиме ЦТВ), затем нажмите кнопку ENTER для перехода в подменю.

## Настройки

- Выбор диска: Выберите диск для записи PVR.
- Проверка файловой системы PVR: проверьте диск и скорость системы.
- USB накопитель: Вкл./Выкл. USB.
- Форматирование: Форматировать USB-накопитель.
  - Перед началом форматирования выполните резервное копирование нужных файлов.
  - Во время форматирования не отключайте устройство или питание. Если USB-устройство не может быть отформатировано или не распознается системой, это означает, что устройство не совместимо с телевизором или повреждено. Чем больше объем USB-накопителя, тем больше времени требуется для форматирования.
- Размер TimeShift: Выберите размер памяти для функции TimeShift.
- Скорость: Нажмите кнопку «ENTER» для проверки скорости записывающего устройства.
- Свободный лимит записи: выберите длительность записи.



## Запись

Существует два типа записи: моментальная запись и запланированная запись. Моментальная запись позволяет записывать текущую телевизионную программу, запланированная запись начинается в указанное время и записывает телепрограмму автоматически в указанный вами день и время.

- Моментальная запись.
  - Выберите канал, нажмите кнопку записи, чтобы начать записывать эфир.
  - Запись будет продолжаться, пока вы не нажмете кнопку «Стоп», или пока память устройства не заполнится. Когда запись начнется, на экране отобразится меню.

## Запланированная запись

Телевизор может выполнять запланированную запись в выключенном состоянии или в режиме ожидания.

- Нажмите кнопку «EPG» для отображения меню электронной программы передач (EPG).
- Нажмите КРАСНУЮ кнопку, чтобы открыть меню таймера записи. Вы можете установить время и режим записи в данном меню.
- Нажмите кнопки ▼/▲ для выбора различных настроек и кнопки для их изменения ◀/▶. После того как настройка завершена, нажмите кнопку «ENTER» для сохранения запланированной записи.



Примечания:

- Вы можете настроить несколько программ для записи. Для этого нажмите жёлтую кнопку в режиме EPG для отображения всего списка программ. Записи не должны пересекаться, между двумя записями должен быть перерыв минимум в 1 минуту.
- Если запись начинается в режиме ожидания, индикатор на передней панели поменяет цвет. Вы можете нажать кнопку питания для включения экрана.

## Воспроизведение записанных программ


Вариант 1: после того как запись завершена, нажмите кнопку «INDEX» для отображения списка записанных программ.

- Нажмите кнопки ▼/▲ для выбора записанного файла, затем нажмите кнопку «ENTER» для воспроизведения.
- Нажмите красную кнопку для удаления ненужного файла.
- Нажмите кнопку «EXIT» для выхода из меню.

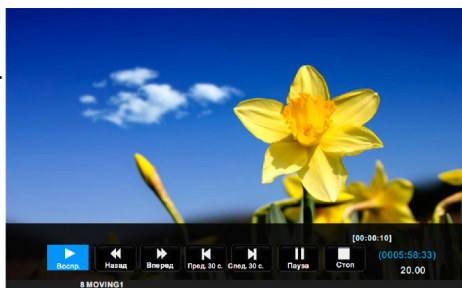
Вариант 2: Вы можете воспроизвести записанные программы в режиме USB. Нажмите кнопку «SOURCE» для отображения меню источников ввода.

- Нажмите кнопки ▼/▲ для выбора USB, затем нажмите кнопку «ENTER».
- Используйте кнопки ◀/▶ для выбора раздела Фильмы, затем нажмите кнопку «ENTER».
- Используйте кнопки навигации и кнопку «ENTER» для открытия нужного диска.
- Используйте кнопки навигации и кнопку «ENTER» для открытия папки.
- Используйте кнопки навигации для выбора файла. Нажмите кнопку «ENTER» для выделения файла или сброса. Нажмите кнопку воспроизведение/пауза для воспроизведения выбранного файла. Если файл не выделен, все файлы в папке будут воспроизведены по порядку после нажатия кнопки воспроизведения/паузы.
- Нажмите кнопку «Стоп», чтобы прекратить воспроизведение.
- Нажмите кнопку «EXIT» для возврата в главное меню USB.

## Функция Timeshift

Данная функция позволяет автоматически записывать прямой эфир и просматривать запись в любое время. Нажмите кнопку , чтобы активировать функцию TimeShift. Телевизор произведет запись с выбранного вами момента.

Если USB-устройство, предназначенное для записи, отключено, сохраненные файлы TimeShift автоматически удалятся.





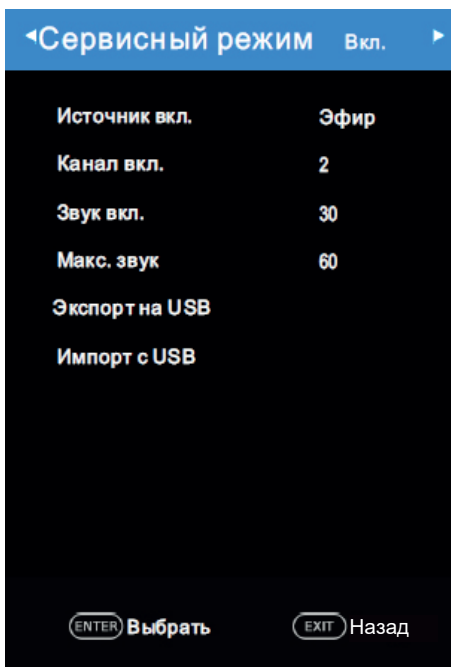
## Сервисный режим

Нажмите кнопку SOURCE для отображения меню, затем нажмите 2, 0, 1, 2 для входа в сервисный режим для регулировки настроек.

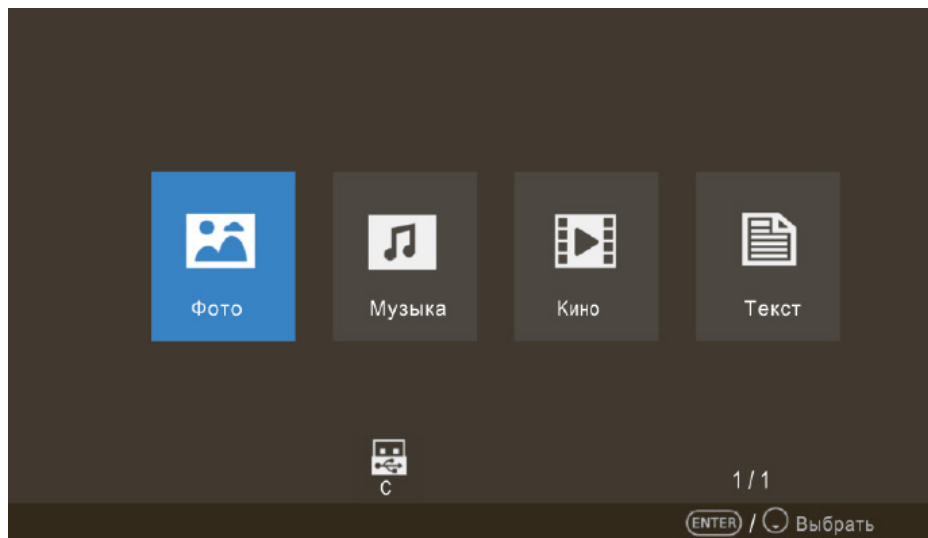
### Сервисный режим

Нажмите кнопки ▼/▲ для выбора сервисного режима, затем нажмите кнопку ◀/▶ для включения или отключения функции.

- **Источник вкл.**  
Установить источник сигнала по умолчанию с помощью кнопок ◀/▶.  
(При включении телевизора будет отображаться выбранный по умолчанию источник сигнала.)
- **Канал вкл.**  
Установить канал по умолчанию с помощью кнопок ◀/▶.  
(При включении телевизора будет отображаться выбранный по умолчанию канал.)
- **Звук вкл.**  
Установить громкость по умолчанию с помощью кнопок ◀/▶.  
(При включении телевизора будет звук воспроизводиться на громкости по умолчанию.  
Громкость по умолчанию должна быть меньше максимальной громкости).
- **Макс. звук**  
Установить максимальную громкость с помощью кнопок ◀/▶. Если максимальная громкость меньше громкости по умолчанию, максимальная громкость является приоритетной.
- **Экспорт на USB**  
Вы можете экспортировать всю текущую информацию о канале (номер канала, название, частота и др.) на USB-устройства, в качестве резервной информации о канале.
- **Импорт с USB**  
Если вы не можете восстановить информацию канале после сортировки, перемещения, пропуска, блокировки и других операций, вы можете импортировать информацию о канале с USB.



# Воспроизведение медиафайлов



## Основные операции

- Используйте кнопки ◀/▶ для выбора Фото, Музыка, Кино или Текст. Нажмите «ENTER» для входа в подменю.
- Используйте кнопки со стрелками и кнопку «ENTER», чтобы выбрать необходимый диск. Нажмите кнопку «ENTER», чтобы открыть папку.
- Используйте кнопки со стрелками для выбора файла. Нажмите кнопку «ENTER», чтобы отметить файл. Нажмите кнопку пауза/воспроизведение для воспроизведения выбранных файлов. Если файлы не были отмечены, все файлы из папки будут воспроизведены по порядку после нажатия на кнопку «Стоп».
- Нажмите кнопку , чтобы остановить воспроизведение файла.
- Нажмите кнопку «EXIT» для возврата к предыдущему меню или выхода из меню.

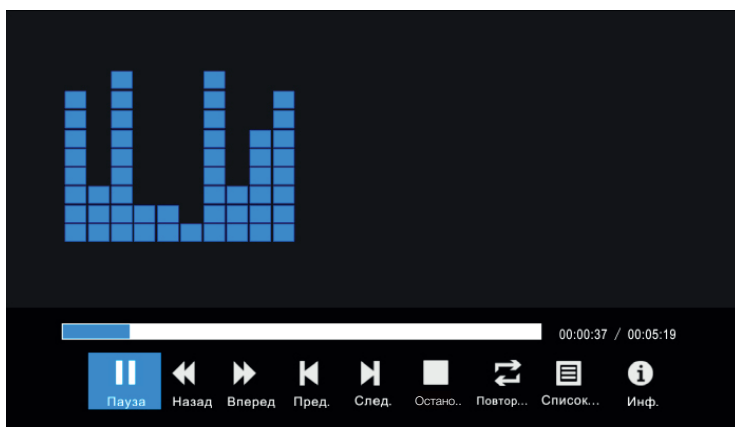
## Воспроизведение изображений



Нажмите кнопку «INFO/ENTER» на пульте ДУ для отображения панели управления на экране.

- Используйте кнопки ◀/▶, затем нажмите кнопку «ENTER» для выбора опций Назад, Вперед, Повернуть, Увеличить на панели управления.
- Нажмите кнопку «Стоп» или «EXIT» для выхода из режима воспроизведения.

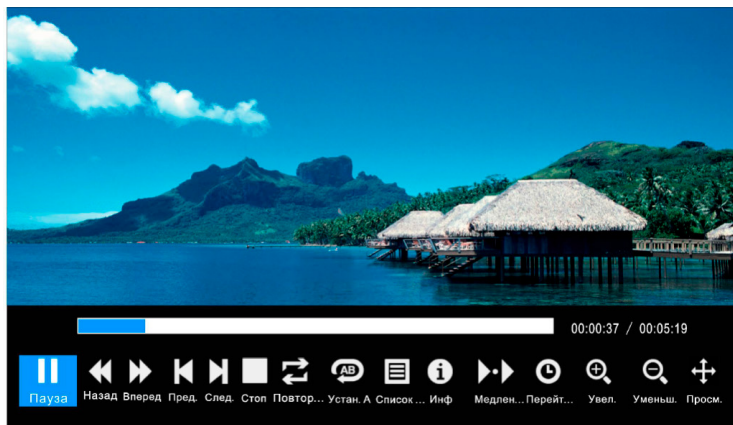
## Воспроизведение аудиофайлов



Нажмите кнопку «INFO/ENTER» на пульте ДУ для отображения панели управления на экране.

- Используйте кнопки ◀/▶, затем нажмите кнопку «ENTER» для выбора опций Назад, Вперед, Воспроизвести, Пауза на панели управления.
- Нажмите кнопку «Стоп» или «EXIT» для выхода из режима воспроизведения.

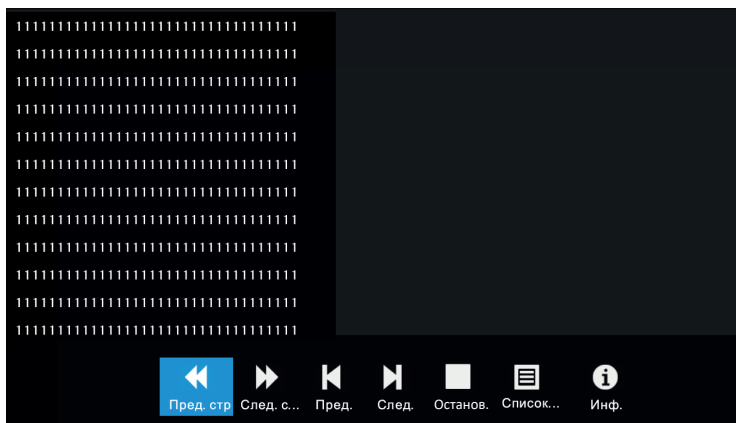
## Воспроизведение видеофайлов



Нажмите кнопку «INFO/ENTER» на пульте ДУ для отображения панели управления на экране.

- Используйте кнопки ◀/▶, затем нажмите кнопку «ENTER» для выбора опций Назад, Вперед, Воспроизвести, Пауза на панели управления.
- Нажмите кнопку «Стоп» или «EXIT» для выхода из режима воспроизведения.

## Воспроизведение текстов



Нажмите кнопку «INFO/ENTER» на пульте ДУ для отображения панели управления на экране.

- Используйте кнопки ◀/▶, затем нажмите кнопку «ENTER» для выбора опций Назад, Вперед, Предыдущий, Следующий на панели управления.
- Нажмите кнопку «Стоп» или «EXIT» для выхода из режима воспроизведения.

## Программа передач

Нажмите кнопку «EPG» для отображения меню Программы передач. Данная опция позволяет вам получить детальную информацию о канале с указанием времени воспроизведения программы. Вы можете получить информацию о программах на следующие восемь дней (информация предоставляется вещательной компанией). Нажмите кнопки ▼/▲ для выбора каналов из списка и кнопку ENTER для включения канала.

- **Запись:** нажмите красную кнопку или кнопку записи, чтобы установить параметры записи. Время записи различных передач не должно пересекаться. Телевизор может осуществлять запись в выключенном состоянии или режиме ожидания.
- **Информация:** Нажмите зелёную кнопку для просмотра детальной информации о канале.
- **Расписание:** Нажмите жёлтую кнопку для отображения расписания записей.
- **Напоминание:** Если вы хотите просмотреть программу, нажмите синюю кнопку, чтобы установить напоминание о просмотре.
- **Время/Канал:** Нажмите кнопку Index для выбора начала списка, нажмите кнопки ◀/▶ для изменения списка по Времени или Каналу.
- Нажмите кнопку EPG или EXIT для выхода.



## Список каналов

Нажмите кнопку «LIST» для отображения Списка каналов.

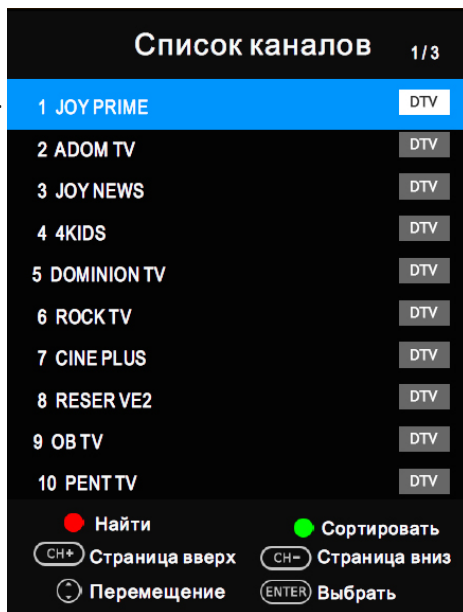
Нажмите кнопки ▼/▲ для выбора канала и кнопку «ENTER» для просмотра.

Нажмите красную кнопку для поиска программ.

Нажмите зелёную кнопку, чтобы отсортировать программы.

Нажмите кнопку CH ▼/▲ для переключения страницы вверх или вниз в Списке каналов.

Нажмите кнопку «EXIT» для выхода из списка каналов.



## Список избранных каналов

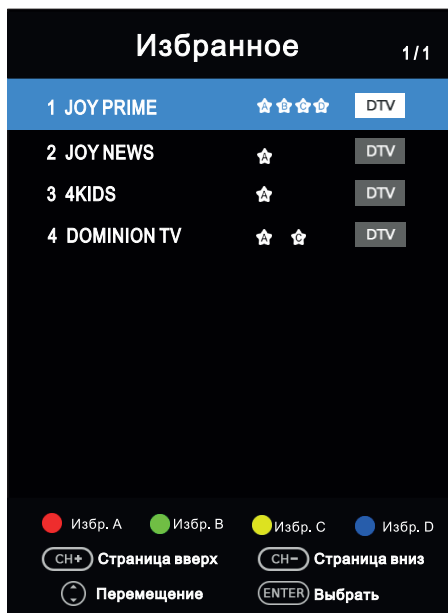
Нажмите кнопку ♥ для отображения Списка избранных каналов.

Нажмите красную, зелёную, жёлтую и синюю кнопки для выбора группы Избранных каналов.

Нажмите кнопки ▼/▲ для выбора канала и кнопку «ENTER» для просмотра.

Нажмите кнопку CH ▼/▲ для переключения страницы вверх или вниз в Списке избранных каналов.

Нажмите кнопку «EXIT» для выхода из списка каналов.



## Возможные проблемы и их решения

Проблема	Решение
Телевизор не реагирует на команды пульта ДУ	<ul style="list-style-type: none"> <li>• Убедитесь в отсутствии препятствий между ТВ и пультом дистанционного управления.</li> <li>• Убедитесь, что батареи заряжены и правильно установлены (⊕ к ⊕, ⊖ к ⊖). При необходимости замените батарейки новыми.</li> </ul>
ТВ не включается: отсутствуют изображение и звук	<ul style="list-style-type: none"> <li>• Убедитесь, что сетевое напряжение в розетке присутствует, подключив к ней другие электроприборы.</li> <li>• Убедитесь, что шнур питания надёжно подключен к розетке и к ТВ.</li> <li>• Убедитесь, что шнур питания не поврежден.</li> <li>• Убедитесь, что ТВ включён (включите ТВ кнопкой, расположенной на панели, или с кнопки «POWER» на пульте ДУ).</li> </ul>
Телевизор самопроизвольно выключается	<p>Проверьте надежность подключения электросети. Возможно, произошел сбой в сети электропитания или плохой контакт в розетке.</p>
Не настраивает каналы, настраивает не все каналы	<ul style="list-style-type: none"> <li>• Выберите правильный режим поиска и заново произведите автопоиск. Для подробных инструкций обратитесь к разделам «Первоначальная настройка» и «Ручная настройка» настоящего Руководства.</li> <li>• Проверьте правильность направления собственной антенны, целостность кабеля, разъемов, надежность подключения.</li> <li>• Обновите Программное Обеспечение (ПО). Вы можете найти соответствующее ПО на официальном сайте <a href="http://dexr.club">dexr.club</a>.</li> <li>• Обратитесь к Вашему оператору кабельного ТВ.</li> </ul>
На экране отображается надпись – «Нет сигнала»	<ul style="list-style-type: none"> <li>• Проверьте правильность выбора входного сигнала в меню Источник входа (кнопка «SOURCE»).</li> <li>• Убедитесь, что внешнее устройство/антенна надёжно подключены с помощью сигнального кабеля, включены и работоспособны.</li> <li>• Попробуйте поменять сигнальный кабель, возможно, проблема в нем.</li> <li>• Обратитесь к разделу «Внешние подключения» настоящего руководства и подключите внешнее устройство.</li> </ul>

<p>При подсоединении к компьютеру (HDMI), отображается сообщение «Нет сигнала» или «Неверный формат»</p>	<ul style="list-style-type: none"> <li>• Проверьте правильность выбора входного сигнала в меню Источник входа (кнопка «SOURCE»).</li> <li>• Убедитесь, что ТВ поддерживает разрешение и частоту кадров видеокарты. Если установлена неподдерживаемая частота или разрешение в настройках видеокарты – установите рекомендуемые параметры.</li> <li>• Выключите/включите ТВ с помощью пульта ДУ.</li> <li>• Переподключите кабель HDMI.</li> <li>• Перезагрузите компьютер, не выключая ТВ.</li> </ul>
<p>Во время просмотра отсутствует или искажен звук</p>	<ul style="list-style-type: none"> <li>• Нажмите кнопку VOL+/VOL- на пульте ДУ.</li> <li>• Убедитесь, что не включен режим «Без звука» (кнопка «MUTE»).</li> <li>• Переключите канал. Возможно, проблема связана с каналом.</li> <li>• Убедитесь, что аудиокабель подключен к соответствующему выходному аудиоразъему и не повреждён.</li> <li>• При подключении антенны или кабелей проверьте сведения о сигнале. Низкий уровень сигнала может быть причиной искажения звука.</li> <li>• При воспроизведении видеоконтента с USB-носителя, формат звуковой дорожки может не поддерживаться.</li> </ul>
<p>Отображается чёрно-белое изображение или низкое качество цветопередачи</p>	<ul style="list-style-type: none"> <li>• Отрегулируйте Цветность, Оттенки и Цветовую температуру в меню настроек изображения.</li> <li>• Произведите Сброс настроек телевизора.</li> </ul>
<p>Питание включено, но отображается очень тёмное изображение</p>	<ul style="list-style-type: none"> <li>• Отрегулируйте яркость и контрастность в меню настроек изображения.</li> <li>• Произведите Сброс настроек телевизора.</li> </ul>
<p>После включения телевизора или при переключении каналов изображение появляется не сразу</p>	<p>Не является дефектом. Данный феномен обусловлен периодом подстройки пикселей экрана перед выводом изображения.</p>
<p>Не описанная (другая) проблема воспроизведения и передачи сигналов. Не работает какая-либо функция, заложенная в ТВ</p>	<p>Обратитесь в ближайший сервисный центр в Вашем населенном пункте. Адреса можно найти на официальном сайте <a href="http://dexr.club">dexr.club</a>.</p>



## Технические характеристики

Модель: H32F7100C

Экран: 32".

Разрешение экрана: 1366x768.

Мощность динамика: 2x5 Вт.

ТВ-сигнал: DVB-C, DVB-T, DVB-T2, DVB-S2.

Питание: ~220-240 В, 50/60 Гц.

Номинальная мощность: 55 Вт.

Поддерживаемые форматы:

- Видео: .mpeg, .mpg, .vob, .dat, .avi, .mp4, .mov, .mkv, .flv, .asf, .divx.
- Аудио: .mp3, .wma, .aac, .wav, .m4a.
- Изображения: .jpg, .jpeg, .bmp, .PNG.

Таблица поддерживаемых разрешений	
HDMI	ПК
480i	800x600 60 Гц
480p	1024x768 60 Гц
576i	1280x768 60 Гц
576p	1360x768 60 Гц
720p 60 Гц	1366x768 60 Гц
1080p 60 Гц	1920x1080 60 Гц

# Правила и условия монтажа, хранения, перевозки (транспортировки), реализации и утилизации

- Устройство не требует какого-либо монтажа или постоянной фиксации.
- Хранение устройства должно производиться в упаковке в отапливаемых помещениях у изготовителя и потребителя при температуре воздуха от 5 °С до 40 °С и относительной влажности воздуха не более 80 %. В помещениях не должно быть агрессивных примесей (паров кислот, щелочей), вызывающих коррозию.
- Для обеспечения корректной транспортировки устройства необходимо соблюдение следующих требований:
  - извлеките из устройства все внутренние принадлежности, если они есть, и упакуйте их отдельно;
  - убедитесь в правильности упаковки устройства для сохранения его работоспособности и внешнего вида (крупногабаритную технику необходимо обернуть в полиэтиленовую или пузырчатую плёнку с подкладками из гофрированного картона в критических местах);
  - надёжно зафиксируйте устройство ремнями, чтобы исключить возможность его перемещения по транспортному средству;
  - для полного исключения воздействия внешней среды используйте только закрытый транспорт;
  - обеспечьте крайне осторожное обращение с упаковкой при выполнении погрузочно-разгрузочных работ.
  - оберегайте от резких толчков и падений;
  - избегайте длительного пребывания под дождём или мокрым снегом;
  - не ставьте на коробку тяжёлые предметы.
- Устройство требует бережного обращения, оберегайте его от воздействия пыли, грязи, ударов, влаги, огня и т.д.
- Реализация устройства должна производиться в соответствии с действующим законодательством РФ.
- После окончания срока службы изделия его нельзя выбрасывать вместе с обычным бытовым мусором. Вместо этого оно подлежит сдаче на утилизацию в соответствующий пункт приема электрического и электронного оборудования для последующей переработки и утилизации в соответствии с федеральным или местным законодательством. Обеспечивая правильную утилизацию данного продукта, вы помогаете сберечь природные ресурсы и предотвращаете ущерб для окружающей среды и здоровья людей, который возможен в случае ненадлежащего обращения. Более подробную информацию о пунктах приема и утилизации данного продукта можно получить в местных муниципальных органах или на предприятии по вывозу бытового мусора.
- При обнаружении неисправности устройства следует немедленно обратиться в авторизованный сервисный центр или утилизировать устройство.

**Примечание:** драгоценные металлы в изделии отсутствуют.



## Дополнительная информация

**Изготовитель:** Производственное унитарное предприятие «Завод электроники и бытовой техники Горизонт».

**Адрес:** Республика Беларусь, 220014, г. Минск, пер. С.Ковалевской, 62, к. 16.

Тел.: +37517 226 3601, факс: +37517 303 7607

E-mail: [zebt@horizont.by](mailto:zebt@horizont.by)

Адреса в интернете: [www.dexp.club](http://www.dexp.club), [www.horizont.by](http://www.horizont.by)

Изготовлено в Республике Беларусь.

### Техническое обслуживание

При соблюдении правил эксплуатации, изложенных в настоящем Руководстве по эксплуатации, срок службы телевизора составляет 3 года со дня продажи через розничную торговую сеть. Если дату продажи установить невозможно, то срок службы исчисляют со дня изготовления телевизора. В течение этого времени изготовитель обеспечивает потребителю возможность использования товара по назначению, а также выпуск и поставку запасных частей в торговые и ремонтные предприятия.

Условия эксплуатации:

- рабочая температура от +10°C до +35°C;
- рабочая влажность не более 80 % (при температуре 25 °C);
- атмосферное давление от 86 до 106 кПа (от 650 до 800 мм рт. ст.).

Дата изготовления указана на упаковке.

## Приложение к руководству пользователя

<p>Сертификат соответствия требованиям ТР ТС 004/2011 «О безопасности низковольтного оборудования», ТР ТС 020/2011 «Электромагнитная совместимость технических средств»</p> <p>Телевизор соответствует требованиям технических условий ТУ РБ 100085149.176-2004.</p> <p>Система менеджмента качества безопасности в эксплуатации соответствуют требованиям защиты класса II по ГОСТ ИЕС 60065-2013.</p> <p>Система менеджмента качества проектирования, производства и обслуживания бытовой радиоэлектронной аппаратуры, бытовых электрических приборов, оборудования информационных технологий соответствует требованиям СТБ ISO 9001 - 2015.</p>						
<p>Товар соответствует требованиям технического регламента Евразийского экономического союза ТР ЕАЭС 037/2016 «Об ограничении применения опасных веществ в изделиях электротехники и радиоэлектроники».</p>						
Модель	Масса нетто, кг	Масса брутто, кг	Размер упаковки, мм	Удельная мощность рабочего режима, Вт/см <sup>2</sup>	Потребляемая мощность в режиме ожидания, Вт	Потребляемая мощность в выключенном режиме, Вт
H32F7100C	3.8	5.1	815x135x515	0.02	0.5	0







[www.dexp.club](http://www.dexp.club)