

DEXP

ПАЙДАЛАНУШЫ НҰСҚАУЛЫҒЫ

DEXP

**LED теледидар
H32F7100C**

Мазмұны

Декларация	4
Сақтық шаралары	5
Теледидарды орнату	7
• Теледидарды қабырғаға орнату кезіндегі қашықтық	8
• Теледидарды тұғырыққа орнату кезіндегі қашықтық	9
Тұғырықты құрастыру және қабырғаға орнату	10
• Тұғырықты құрастыру	10
• Қабырғаға орнату (қосымша)	11
Теледидар схемасы	12
Сыртқы қосылымдар	14
• Үйлесімді аудио және бейне пішімдер және USB-жинақтағыштарына арналған кодектер	15
Қашықтан басқару пульті	16
Негізгі операциялар	18
Теледидар мәзірі	20
• «Арна» мәзір тармағы	21
• Арналар тізімін редакциялау	23
• «Кескін» мәзір тармағы	24
• «Дыбыс» мәзір тармағы	25
• «Таймер» мәзір тармағы	26
• «Бұғаттау» мәзір тармағы	27
• «Опциялар» мәзір тармағы	28
PVR функциясы	30
Timeshift функциясы	32
Сервистік режим	33
Медиафайлдарды ойнату	34
• Кескіндерді ойнату	35
• Аудио файлдарды ойнату	35
• Бейне файлдарды ойнату	36
• Мәтіндерді ойнату	36
Хабарлар бағдарламасы	37
• Арналар тізімі	38
• Таңдаулы арналар тізімі	38
Ықтимал проблемалар және олардың шешімдері	39
Техникалық сипаттамалары	41
Монтаждау, сақтау, тасу (тасымалдау), сату және кәдеге жарату ережелері мен шарттары	42
Қосымша ақпарат	43
Пайдаланушы нұсқаулығына қосымша	44

Құрметті сатып алушы!

Сізге «DEXP» сауда маркасымен шығарылатын өнімді таңдағаныңыз үшін алғыс білдіреміз.

Сізге сапаға, функционалдыққа және дизайнға қойылатын жоғары талаптарға сәйкес әзірленген және жасап шығарылған бұйымдар мен құрылғыларды ұсынуға қуаныштымыз. Пайдалануды бастар алдында Сіздің қауіпсіздігіңізге қатысты маңызды ақпарат, сондай-ақ өнімді дұрыс пайдалану және оған күтім жасау бойынша ұсыныстар қамтылған осы нұсқаулықты мұқият оқып шығыңыз. Осы Нұсқаулықты сақтап қойыңыз және оны бұйымды әрі қарай пайдалану барысында анықтамалық материал ретінде пайдаланыңыз.

Теледидар — бұл сымсыз арналар немесе кабель арқылы берілетін кескін мен дыбысты қабылдауға және көрсетуге арналған электрондық құрылғы (теледидар бағдарламаларын немесе бейне сигналдарды ойнату құрылғыларынан сигналдарды қоса алғанда — мысалы, DVD/Blu-ray ойнатқыштары, ойын тіркемелері және т.б.).

«DEXP» өнімін жетілдіру бойынша тұрақты жұмысқа байланысты техникалық сипаттамалар, кейбір функциялардың сыртқы түрі мен сипаттамасы пайдалану нұсқаулығындағы (бұдан әрі - ПН) ақпаратқа сәйкес келмеуі мүмкін. ПН мен нақты функциялар арасындағы сәйкессіздік кезінде соңғылары басым күшке ие болады.

Декларация



Қолжетімділігі осы құрылғының көмегімен жүзеге асырылатын және тек жеке коммерциялық емес пайдалануға арналған кез келген контент пен қызметтер тиісті үшінші тараптың меншігі болып табылады және авторлық құқық, патент, тауар белгісі және басқа да зияткерлік меншік құқықтары туралы ережелер мен заңдарға сәйкес қорғалуы тиіс. Мұндай мазмұн мен қызметтердің ешқандай бөлігін мазмұн иесінің немесе қызметті жеткізушінің алдын ала рұқсатынсыз олардың негізінде алынған өнімдерді өзгерту, қайталау, жариялау, жүктеп алу, тарату, аудару, сату немесе өндіру және тарату үшін пайдалану мүмкін емес.

Сіз осы құрылғыны пайдалануға байланысты қауіп-қатерге тек өзіңіз жауапты екеніңізді, сондай-ақ әрі қарай осы құрылғы арқылы қол жеткізілетін кез-келген мазмұн мен қызметтердің сапасына, сипаттамаларына және дәлдігіне байланысты кез-келген қауіп-қатерге тек Сіз жауапты болатыныңызды мойындайсыз және онымен келісесіз. Қолданыстағы заңнамада рұқсат етілген шектерде бұл құрылғы, сондай-ақ үшінші тұлғалардың мазмұны мен қызметтері айқын немесе жанама кепілдіктерсіз ұсынылады.

Осы құрылғымен бірге ұсынылатын кез-келген мазмұн мен қызметтер тиісті үшінші тараптың меншігі болып табылады, сондықтан Өндіруші осы құрылғы арқылы берілген мазмұнның сапасына, уақытылылығына, заңдылығына және толықтығына ешқандай мәлімдеме жасамайды және ешқандай кепілдік бермейді және олардан туындайтын заңды салдарға немесе шығындарды өтеу міндеттемелеріне жауапты болмайды.

Өндіруші белгілі бір мазмұнды немесе қызметті пайдалануды немесе оған қол жеткізуді шектеу құқығын өзіне қалдырады. Мазмұн мен сервистік қызметтер үшінші тараптың желісі мен тарату құралдары арқылы берілетіндіктен, Өндіруші клиенттерге қызмет көрсетпейді және мұндай қызмет көрсету бойынша міндеттемелерді өзіне жүктемейді.

Сақтық шаралары

	НАЗАР АУДАРЫҢЫЗ ЭЛЕКТР ТОГЫМЕН ЗАҚЫМДАНУ ҚАУПІ АШУҒА БОЛМАЙДЫ	
<p>НАЗАР АУДАРЫҢЫЗ: ЭЛЕКТР ТОГЫМЕН ЗАҚЫМДАНУДЫ БОЛДЫРМАС ҮШІН, ТД АЛДЫҢҒЫ ЖӘНЕ АРТҚЫ ҚАҚПАҚТАРЫН АШПАҢЫЗ. ҚҰРЫЛҒЫДА ПАЙДАЛАНУШЫ ЖӨНДЕЙ АЛАТЫН НЕМЕСЕ АУЫСТЫРА АЛАТЫН БӨЛШЕКТЕР ЖОҚ. ЖӨНДЕУ ҮШІН БІЛІКТІ МАМАНДАРҒА ЖҮГІНІҢІЗ.</p>		



Үшбұрыштағы найзағай белгішесі пайдаланушыға құрылғы ішінде электр тогының соғуына әкелуі мүмкін қауіпті кернеудің бар екені туралы ескертеді. Осындай белгішемен белгіленген панельді алып тастауға тыйым салынады.



Үшбұрыштағы леп белгісі пайдаланушыға техникалық қызмет көрсету немесе ақаулықтарды жою туралы тиісті нұсқаулардың бар екені туралы ескерту ретінде қызмет етеді.

Бұл құрылғы коммерциялық мақсаттарда пайдалануға арналмаған.

Жану немесе электр тогының соғу қаупін болдырмау үшін теледидарды ылғалдың немесе жаңбырдың әсеріне ұшыратпаңыз. Құрылғыға судың шашырауына және су тамшыларының тиюіне жол бермеңіз.

Теледидарға кез-келген су құйылған ыдыстарды (құмыраларды, бөтелкелерді, стақандарды және т.б.) қоюға тыйым салынады.

Жұмыс істеп тұрғанда теледидар экраны мен корпусының қызуы мүмкін. Ақаулық болып табылмайды.

Құрылғыдан түтін, біртүрлі шу немесе иіс пайда болған жағдайда, мыналарды орындау керек:

- теледидарды дереу өшіріңіз;
- ашаны розеткадан суырыңыз;
- авторизацияланған сервистік орталықпен байланысыңыз.

Теледидарды дереу қуат желісінен ажыратыңыз және келесі мәселелер туындаған жағдайда білікті маманға жүгініңіз:

- аша немесе қуат сымы зақымдалған;
- желі розеткасына сәйкессіздік;
- теледидар құлау немесе соғу нәтижесінде зақымдалған;
- теледидар ылғалдың әсеріне ұшыраған немесе оның ішіне бөгде заттар түскен.

Ешқашан теледидардың саңылауларына бөгде заттарды салмаңыз, себебі олардың қауіпті кернеумен байланыста болуы немесе қысқа тұйықталуға әкелуі, ал мұның өртке немесе электр тогының соғуына әкелуі мүмкін.

Олардың қауіпсіздігіне жауапты басқа адамдар бақылауды жүзеге асыратын жағдайларды қоспағанда, құрылғы балалардың және физикалық, сенсорлық немесе ақыл-ой қабілеттері шектеулі тұлғалардың пайдалануына арналмаған. Балаларға құрылғымен ойнауға рұқсат бермеңіз.

Желі розеткаларын, ұзартқыштарды немесе адаптерлерді шамадан тыс жүктемеңіз, бұл өртке немесе электр тогының соғуына әкелуі мүмкін. Қуат сымын оны басып кетуге немесе үстіне не жанына орналастырылған заттармен қысуға болмайтындай етіп салу керек. Ашаның, розетканың жанында және теледидардың шығысындағы қуат сымына ерекше назар аударыңыз. Оны ажырату үшін әрқашан теледидардың ашасына қолжетімділік болу керек. Ашаны розеткадан өшірген кезде қолыңызбен сымынан емес, ашасынан ұстап тартыңыз. Ешқашан ашаны розеткадан дымқыл қолыңызбен ажыратпаңыз.

Экранды баспаңыз немесе тырнамаңыз, теледидарға ешқандай заттарды қоймаңыз. Бұл кескіннің нашарлауына немесе экранның зақымдалуына әкелуі мүмкін.

Өрттің алдын алу үшін теледидардың жанына ашық от көздерін, мысалы, шамдарды және т.б. қоймаңыз.

Сыртқы антенна электр берудің әуе желілеріне немесе басқа электр немесе күш тізбектеріне тікелей жақын немесе ол осындай желілерге немесе желілерге түсіп кетуі мүмкін жерде орналаспауы тиіс. Сыртқы антеннаны орнатқан кезде өте мұқият болу керек және күш сызықтарымен жанаспау керек, себебі бұл өмірге аса қауіпті болуы мүмкін.

Егер теледидар бірнеше күн бойы пайдаланылмаса, қауіпсіздік және энергия үнемдеу мақсатында теледидарды электр желісінен ажырату керек. Егер теледидар өшірулі болса, бірақ электр желісінен ажыратылмаса, ол күту режимінде болады. Теледидардың кейбір нұсқалары дұрыс жұмыс істеуі үшін теледидарды күту режимінде ұстау қажет болуы мүмкін. Найзағай кезінде теледидардың ашасын дереу розеткадан суырыңыз. Найзағай кезінде антеннаны қолдарыңызбен ұстамаңыз.

Құлақаспаптағы шамадан тыс қатты дыбыс есту қабілетінің бұзылуына әкелуі мүмкін.

Теледидарды орнату

Теледидарды орнату бойынша кеңестер

- Теледидарды оңай қосу және өшіру үшін айнымалы ток розеткасының жанына орнату керек.
- Өз қауіпсіздігіңіз үшін қабырғаға бекітілген кронштейнді немесе тұғырықты таңдаңыз.
- Теледидарды қабырғаға орнату үшін білікті маманға жүгініңіз. Қате орнату теледидардың тұрақсыз күйіне әкелуі мүмкін.

Назар аударыңыз

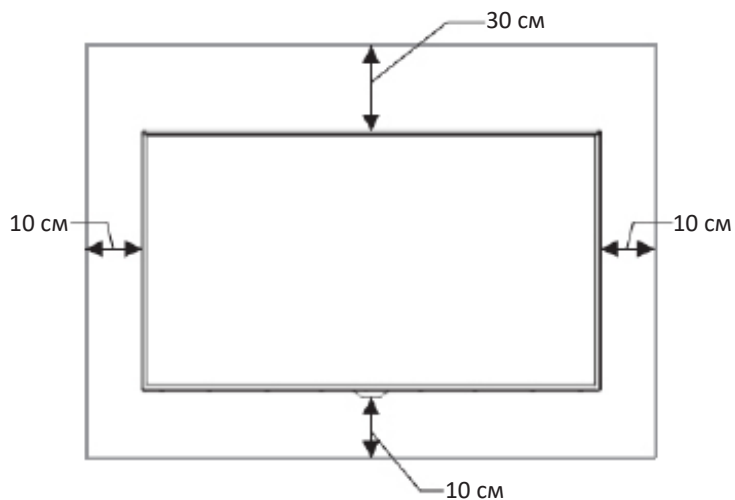
Егер теледидар тегіс, тұрақты бетке орнатылмаса, құлау мүмкіндігіне байланысты әлеуетті қауіпті болуы мүмкін. Зақымдануды болдырмау үшін мынадай сақтық шараларын басшылыққа алған жөн:

- Теледидарды өндіруші ұсынған шкафтарды/тұғырықтарды қолданыңыз.
- Теледидарды тек тегіс, тұрақты беттерге қойыңыз.
- Теледидардың орнатылған жиһаздың шетінен салбырап тұрмағанына көз жеткізіңіз.
- Егер ол бекітілмеген болса, теледидарды биік жиһазға қоймаңыз.
- Теледидарды матаға немесе жиһаз бен теледидар арасындағы басқа заттарға қоймаңыз.
- Теледидарды механикалық тұрғыда дірілдейтін жерлерге орнатпаңыз.
- Теледидарды жәндіктер кіруі мүмкін жерлерге орнатпаңыз.
- Теледидарды кондиционерге қарсы орнатпаңыз, әйтпесе экранның ішкі панелінде ылғал жиналып, бұзылуына әкелуі мүмкін.
- Теледидарды күшті магнит өрісі бар жерлерде орнатпаңыз, әйтпесе ол оның жұмысына кедергі келтіруі мүмкін және электромагниттік толқындар оның істен шығуына әкелуі мүмкін.
- Теледидар орнатылған жиһазға мінуге әрекет жасаған кезде балаларға мұның қауіпті екені туралы түсіндіріңіз.

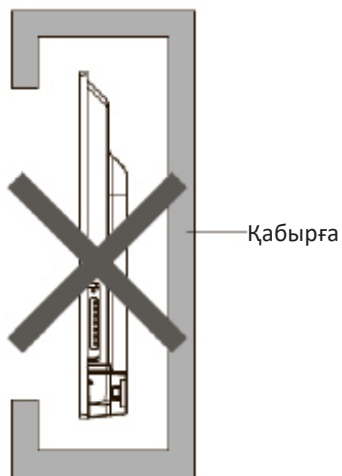
Желдету

- Кейінгі схемаларда көрсетілгендей, теледидардың барлық жақтарынан қажетті кеңістіктің қалғанына көз жеткізіңіз.
- Желдеткіш саңылауларын жаппаңыз немесе корпусына ешқандай заттарды салмаңыз.
- Құрылғыны шектеулі кеңістікке, мысалы, кіріктірілген шкафтарға салмаңыз. Бұл қалыпты желдетуге кедергі келтіреді және теледидардың істен шығуына әкеледі.

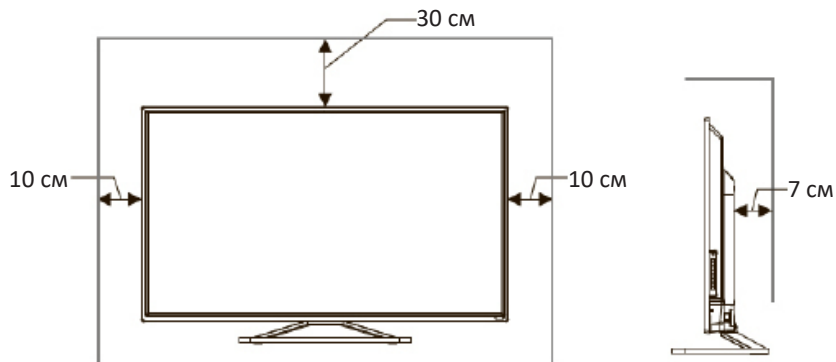
Теледидарды қабырғаға орнату кезіндегі қашықтық



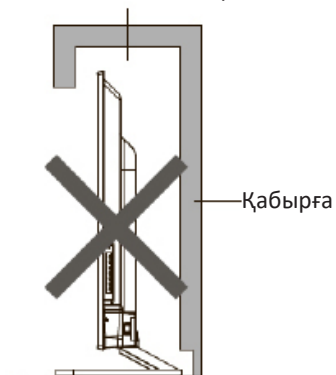
Ауа айналымына кедергі



Теледидарды тұғырыққа орнату кезіндегі қашықтық



Ауа айналымына кедергі



Тұғырықты құрастыру және қабырғаға орнату

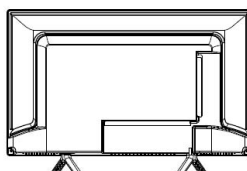
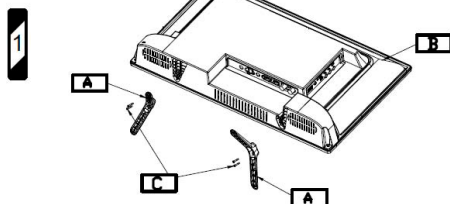
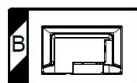
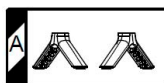
Теледидарды орнатпас бұрын, теледидарды шығарып алып, барлық компоненттерінің болуын тексеріңіз:

- теледидар;
- пайдаланушы нұсқаулығы;
- қашықтан басқару пульті;
- қуат беру кабелі (ТД-ға қосылған болуы мүмкін);
- AAA батареялары (2 дана);
- тіреуішті бекіту бұрандалары (4 дана);
- тұғырықтар (2 дана);
- жеке қап;
- кепілдік талоны.

Олар болмаған жағдайда сатушыға жүгінізіз.

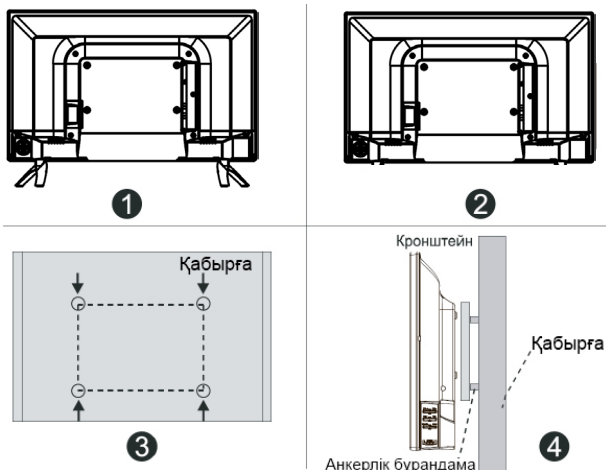
Тұғырықты құрастыру

1. Тұғырықты қоспас бұрын/алып тастамас бұрын, теледидардың өшірулі екеніне көз жеткізіңіз.
2. Зақымданбауына жол бермеу үшін теледидарды экранын төмен қаратып жұмсақ бетке қойыңыз.
3. Қаптамадан тұғырықтарды шығарып алып, теледидардың төменгі жағындағы ағытпаларға салыңыз.
4. Жиынтықта берілген 4 бұранданы қолданып, тұғырықты бекітіңіз.
5. Тұғырықтарды теледидардан ажырату үшін 3 және 4 қадамдарын кері ретпен орындаңыз.



Қабырғаға орнату (қосымша)

Теледидарды қабырғаға арнайы қабырға кронштейнімен орнатуға болады (жеткізу жиынтығына кірмейді). Теледидарды қабырғаға орнатпас бұрын стандартты тұғырықты шешіп алу керек.



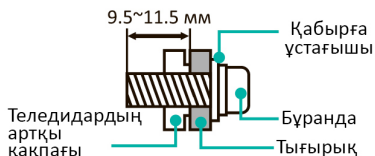
1. Зақымданбауына жол бермеу үшін теледидарды экранын төмен қаратып жұмсақ бетке қойыңыз.
2. Бұрауышты қолданып, бұрандаларын бұрап алып, теледидардың төменгі жағындағы стандартты тұғырықты шешіп алыңыз (1).
3. Кронштейн өлшемдеріне сәйкес бұрандаларға арналған саңылаулар арасындағы қашықтықты қаламмен белгілеңіз (2, 3).
4. Қабырғада саңылауды бұрғылап тесіп, бекітуге арналған 4 анкерлік бұрандаманы орнатыңыз (4).
5. Кронштейнді бекіту және құрылымды қабырғаға ілу үшін теледидардың артқы жағындағы бұрандаларды бұрап бекітіңіз.

Қабырғаға бекіту сипаттамасы

Үлгісі	H32F7100C
Қабырға саңылауларын орналастыру схемасы (мм)	200x200
Қабырғаға бекітуге арналған бұрандама өлшемі	M6

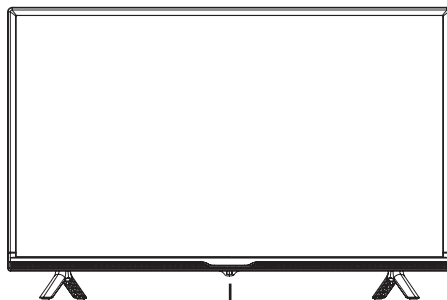
Ескертпелер:

- Оң жақтағы схема тек анықтама ретінде берілген.
- Бекіту үшін VESA стандартына сәйкес келетін кронштейндерді ғана пайдаланыңыз.



Теледидар схемасы

Алдыңғы панель



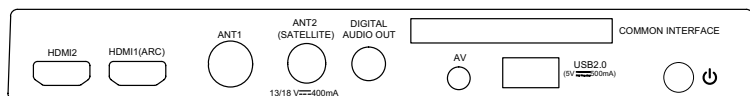
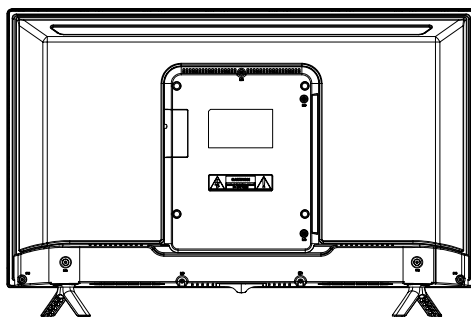
ҚБ датчигі/ Қуат индикаторы

Атауы	Сипаттамасы
ҚБ датчигі	ҚБ пультінен қашықтағы сигналдарды қабылдайды. Датчиктің жанына ештеңе қоймаңыз, себебі бұл оның жұмысына әсер етуі мүмкін.
Қуат индикаторы	Күту режимінде индикатор қызыл түсте жанады. Жарық индикаторы қуат беру режимінде жанбайды.

Ескертпелер:

- Кескіндер анықтама үшін берілген.
- Қуат берілген кезде теледидарға бағдарламаны жүктеу үшін бірнеше секунд қажет. Теледидарды дереу өшірмеңіз, себебі бұл оның жұмысында ақаулар туғызуы мүмкін.

Артқы панель



Қуат беру түймесі.

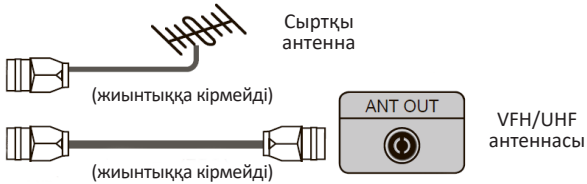

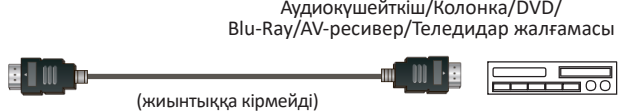


Теледидарды өшіру үшін түймені басыңыз.

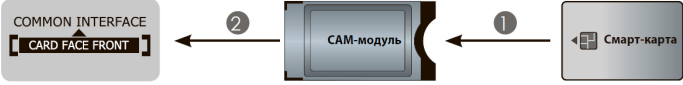

Теледидарды күту режиміне ауыстыру үшін түймені бірнеше секунд басып тұрыңыз.

Кез келген қосылым алдында ағытпаларының күйі мен түрін тексеріңіз. Бос қосылым кескін немесе түс проблемаларын тудыруы мүмкін. Барлық қосылымдардың тығыз және сенімді екеніне көз жеткізіңіз. Барлық аудио және бейне аппаратураларын теледидарға қосуға болмайды; үйлесімділік пен қосылымға қатысты құрылғы нұсқаулығын қараңыз.

- Электр тогының соғуын болдырмау үшін сыртқы жабдықты қоспас бұрын қуат ашасын қабырғадағы розеткадан суырыңыз.
- Қызмет ағытпасы сыртқы құрылғыны қосу үшін қолжетімді емес. Оны өндіруші тек баптау мақсаттарында пайдаланады.

Сыртқы қосылымдар

<p>ANT 1</p>	 <p>Сыртқы антенна</p> <p>(жиынтыққа кірмейді)</p> <p>ANT OUT</p> <p>VFH/UHF антеннасы</p>
<p>ANT 2 Satellite</p>	 <p>Жерсеріктік тәрелке</p> <p>(жиынтыққа кірмейді)</p>
<p>HDMI/ARC</p>	 <p>Аудиокүшейткіш/Колонка/DVD/ Blu-Ray/AV-ресивер/Теледидар жалғамасы</p> <p>(жиынтыққа кірмейді)</p>
<p>AV IN</p>	 <p>Қызыл (оң жақ аудио арна)</p> <p>Ақ (сол жақ аудио арна)</p> <p>Сары (бейне арна)</p> <p>(жиынтыққа кірмейді)</p> <p>AV IN</p> <p>DVD/Бейне камера/ Теледидар жалғамасы/ Жерсеріктік қабылдағыш</p> <p>AV OUT Video L R</p>
<p>DIGITAL AUDIO OUT</p>	 <p>DIGITAL AUDIO OUT</p> <p>DIGITAL AUDIO кабелі (жиынтыққа кірмейді)</p> <p>Аудио күшейткіш/колонка</p>

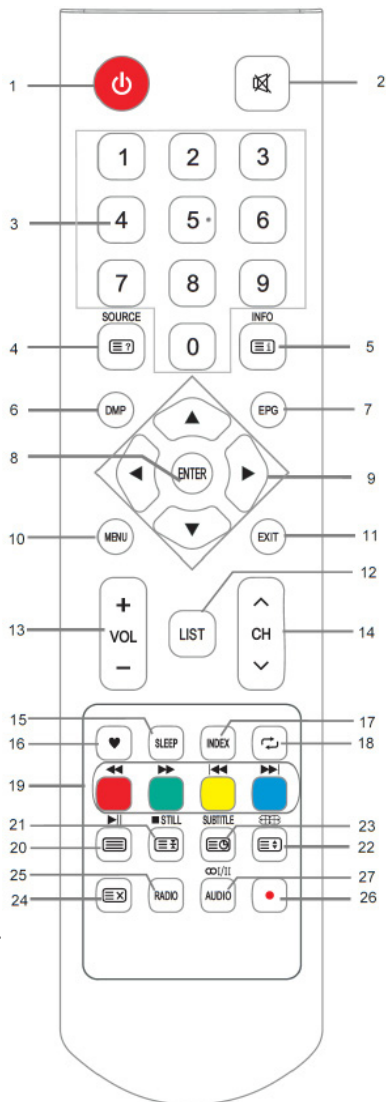
<p>COMMON INTERFACE</p>	 <ul style="list-style-type: none"> • CI+ модулін салмас/шығарып алмас бұрын, теледидардың өшірілгеніне көз жеткізіңіз. Одан кейін қызметті жеткізушінің нұсқауларына сәйкес CI картасын CI+ модуліне салыңыз. • CAM-модулін орнатпаңыз немесе шығармаңыз, себебі бұл интерфейсті зақымдауы және бұзылуы себебіне айналуы мүмкін. • CI+ модулін және картаны көргіңіз келетін арналар қызметін жеткізушіден алуыңыз керек. • CI+ модулін смарт-картамен бірге модуль мен смарт-картада көрсетілген бағытта салыңыз. • Кейбір елдер мен аймақтарда CI+ қолданылмайды. Қызметтерді жеткізушімен байланысыңыз.
<p>USB</p>	 <ul style="list-style-type: none"> • Қатты дискіні немесе USB-тасымалдағышын қосқан кезде әрдайым қосылған құрылғының желі адаптерін қуат көзіне қосыңыз. Токтың жалпы тұтыну шамасынан асып кетуі құрылғының дұрыс жұмыс істемеуіне әкелуі мүмкін. USB 1.1 және USB 2.0 құрылғыларына арналған максималды ток күші 500 мА құрайды. • Егер қатты дискінің ағымдағы күші 1 А мәнінен көп немесе оған тең болса, оны қосу теледидардың қайта іске қосылуына немесе өздігінен құлыпталуына әкелуі мүмкін. • USB-порт 5 В кернеуді қолданады.

Үйлесімді аудио және бейне пішімдер және USB-жинақтағыштарына арналған кодектер

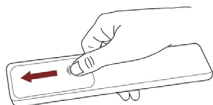
Контейнер пішімі	AVI, MP4, MKV, TS, FLV, OGG
Бейне	.mpeg, .mpg, .vob, .dat, .avi, .mp4, .mov, .mkv, .flv, .asf, .divx.
Аудио	.mp3, .wma, .aac, .wav, .m4a.
Кескіндер	.jpg, .jpeg, .bmp, .PNG.

Қашықтан басқару пульті

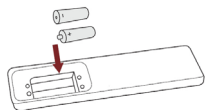
1. «POWER»: теледидарды қосу немесе күту режиміне ауыстыру.
2. Дыбысты өшіру/қосу.
3. Арна нөмірі: тікелей арнаны таңдау немесе нөмірді енгізу.
4. SOURCE: сигнал көзін таңдау.
Телемәтін режимінде: жасырын ақпаратты көрсету.
5. INFO: экранда ағымдағы бағдарлама туралы ақпаратты көрсету.
Телемәтін режимінде: келесі бетке өту.
6. DMP: USB-көзіне ауысу үшін басыңыз.
7. EPG: электрондық таратылатын бағдарламаларды көрсету (сандық теледидар режимі).
8. ENTER: OSD мәзірінде таңдауды растау.
9. Көрсеткі пернелері: мәзірді шарлау және жүйенің кейбір параметрлерін баптау.
10. MENU: негізгі мәзірге өту.
11. EXIT: ағымдағы интерфейстен шығу.
12. LIST: Арналар тізімін көрсету.
13. VOL \oplus/\ominus : дыбыс қаттылығын бірқалыпты реттеу.
14. CH $\blacktriangle/\blacktriangledown$: арналарды ауыстыру.
15. SLEEP: қажетті өшірілу таймерінің уақытын таңдау үшін осы түймені басыңыз.
16. Таңдалған арналар тізімін көрсету.
17. INDEX: жазылған бағдарламалар тізімін көрсету.
18. Соңғы қаралған бағдарламаларға оралу.
19. Түсті түймелер (қызыл, жасыл, сары, көк):
 - Әртүрлі функцияларды басқару.
 - Медиа-мазмұнды ойнатуды басқару түймелері.
20. Телемәтін режиміне кіру.
USB режимінде: ойнату/кідірту.
21. STILL: ағымдағы кескінді тоқтату немесе қайта қосу.
USB/PVR режимінде: тоқтату.
Телемәтін режимінде: бетті бекіту.
22. Пропорциялардың арақатынасын реттеу.
Телемәтін режимінде: телемәтіннің өлшемін өзгерту.
23. SUBTITLE: ОТД қарау кезінде субтитрлер тілін таңдау.
24. TimeShift опциясын іске қосу.
Телемәтін режимінде: режимнен шықпай телемәтінді жасыру/көрсету.
25. RADIO: радио режиміне ауысу.
26. Жазуды ОТД режимінде бастау.
27. AUDIO: аудио тілін таңдау.



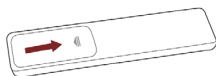
Қашықтан басқару пультіне батареяларды орнату



Қашықтан басқару пультінің бөлігін ашу үшін артқы қақпақты сырғытыңыз.



Екі AAA батареясын салыңыз. Батареялардың полярлығы дұрыс екеніне көз жеткізіңіз: батареядағы \oplus және \ominus , сондай-ақ батарея бөлігінде көрсетілген \oplus және \ominus сәйкес келеді.



Батарея бөлігінің қақпағын жабыңыз.

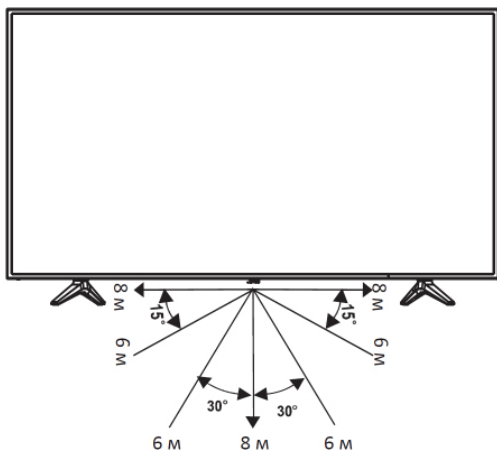
Ескертпелер:

- Бұйымның кескіні тек анықтама үшін беріледі. Шын мәнінде бұйымның сыртқы көрінісі басқаша болуы мүмкін.

Батареяларды пайдалану

- Батареяларды дұрыс пайдаланбау коррозияға немесе ағып кетуге әкелуі мүмкін, мұның өрттің шығуына, жарақаттануға және мүліктің зақымдалуына әкелуі мүмкін.
- Осы нұсқаулықта көрсетілген түрдегі батареяларды ғана қолданыңыз.
- Ескі және жаңа батареяларды немесе әртүрлі типтегі батареяларды бір уақытта пайдаланбаңыз.
- Батареяларды тұрмыстық қалдықтармен бірге тастамаңыз. Батареяларды жергілікті ережелерге сәйкес тастаңыз.

Қашықтан басқару пультінің әрекет ету қашықтығы



Негізгі операциялар

Бастапқы баптау

- Жаңа теледидарды алғаш қосқан кезде инициализация бірнеше минутты алуы мүмкін.
 - Теледидарыңыздың экрандық мәзірі келтірілген кескіндерден болмашы өзгешеленуі мүмкін.
 - Қолжетімді мәзірлер мен опциялар пайдаланылатын кіріс көзіне немесе құрылғының үлгісіне байланысты өзгеше болуы мүмкін.
 - Өнім сипаттамалары немесе осы нұсқаулықтың мазмұны құрылғы функцияларын жаңартуға байланысты алдын ала ескертусіз өзгертілуі мүмкін.
1. Барлық байланыстар орнатылғаннан кейін қуат сымын розеткаға қосыңыз.
 2. Бірінші рет қосылған кезде экранда Орнату нұсқаулығы пайда болады.
 3. Мәзір бойынша өту және параметрлерді өзгерту үшін ▲, ▼, ◀ және ▶ түймелерін басыңыз. Таңдауыңызды растау үшін «ENTER» түймесін басыңыз.

Тіл	Мәзір көрсетілетін қалаған тілді таңдаңыз.
Ел	Теледидар қолданылатын орынды көрсетіңіз.
Сағат белдеуі	Жергілікті сағат белдеуін таңдаңыз. (Кейбір елдерде қолжетімді)
Орын	Теледидар қолданылатын жерді таңдаңыз.
Антенна түрі	Қолжетімді теледидар арналарын қабылдау көздерінің бірін таңдаңыз. Егер сіз сыртқы антеннаны қолдансаңыз, арналарды іздеу үшін бастапқы баптауды аяқтауыңыз керек.

Теледидарды қосу/өшіру

Теледидарды қосу/өшіру үшін:

1. Қуат сымын айнымалы ток желісінің розеткасына қосыңыз.
2. Теледидар қуат көзіне қосылған кезде, ҚБ пультііндегі «POWER» түймесін басыңыз.

Дыбыс қаттылығын реттеу

Қарау кезінде дыбыс қаттылығын реттеу үшін ҚБ пультііндегі VOL ⊕ және VOL ⊖ түймелерін пайдаланыңыз.

Дыбысты өшіру және қосу

Қарау кезінде дыбысты өшіру және қосу үшін ҚБ пультііндегі MUTE түймесін пайдаланыңыз.

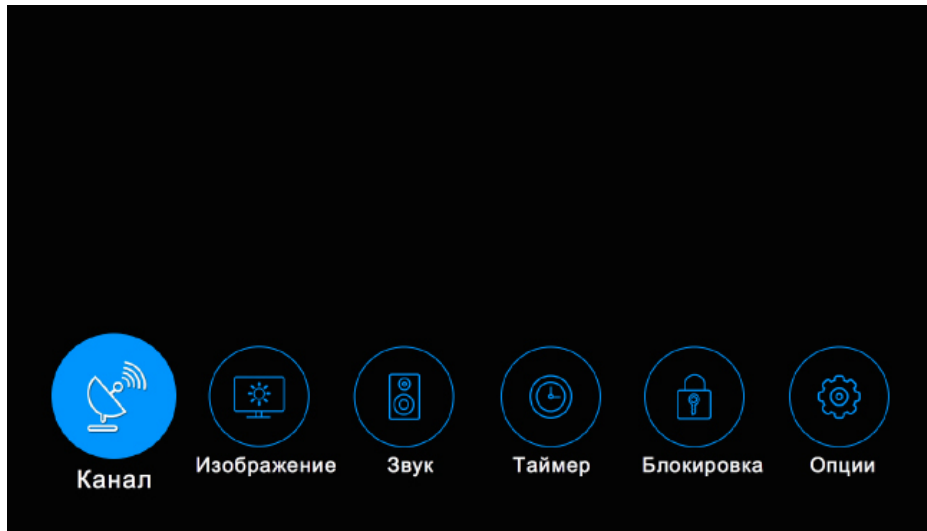
Сигнал көзін таңдау

Сигнал көзін таңдау үшін ҚБ пультіінде «Source» түймесін басыңыз, содан кейін ▲ және ▼ түймелерін пайдаланып қажетті сигнал көзін таңдаңыз және «ENTER» түймесін басыңыз.

Теледидар мәзірі

Теледидарды қолданар алдында мәзірлерде шарлау және әртүрлі функцияларды баптау принциптерін үйреніңіз. Әрекеттердің реттілігі таңдалған мәзірге байланысты әртүрлі болуы мүмкін.

1. Негізгі мәзірді көрсету үшін «MENU» түймесін басыңыз.

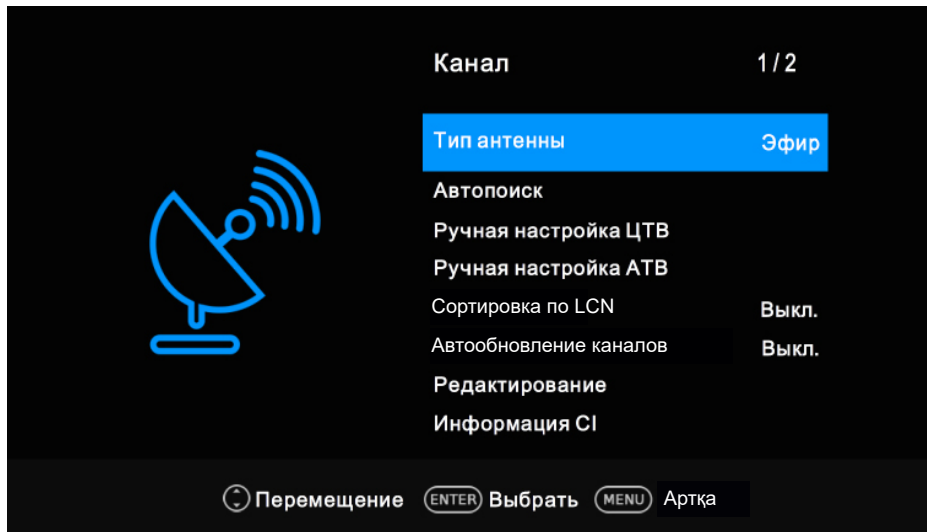


2. Негізгі мәзір элементтерін ауыстыру үшін ◀/▶ түймелерін пайдаланыңыз. Сіз Арна, Кескін, Дыбыс, Таймер, Бұғаттау және Опциялар мәзірін таңдай аласыз.
3. Ішкі мәзір бетіне кіру үшін «ENTER» түймесін басыңыз.
4. Опцияны таңдау үшін ▼/▲ түймелерін басыңыз.
5. Мәндерді реттеу үшін ◀/▶ түймелерін басыңыз.
6. Алдыңғы мәзірге оралу үшін «MENU» түймесін басыңыз.
7. Мәзірден шығу үшін «EXIT» түймесін басыңыз.

Ескертпелер:

- Егер мәзірдегі параметр сұр түске боялған болса, бұл опция қолжетімді емес және оның параметрлерін өзгерту мүмкін емес дегенді білдіреді.
- Кейбір мәзір элементтері режимдерге немесе сигнал көздеріне байланысты жасырын болуы мүмкін.
- Теледидардың нақты экрандық мәзірі осы нұсқаулықта ұсынылған кескіндерден өзгешеленуі мүмкін.

«Арна» мәзір тармағы



Эфирлік ТД (антеннаны) орнату

- Антенна түрі: антенна түрін таңдау үшін ▲/▼ түймелерін басыңыз.
- Автоматты іздеу: автоматты іздеуді бастау үшін «ENTER» түймесін басыңыз.
 - Елді және арнаны орнату түрін таңдаңыз.
 - Теледидар барлық қолжетімді арналарды іздеуді және сақтауды бастайды. Реттеу аяқталғаннан кейін табылған арналар сақталады, теледидар ТД, ОТД және радионы іздеуге өтеді. Егер сіз теледидарды іздеу кезінде «MENU» түймесін бассаңыз, онда сіз ОТД іздеуге өтесіз.
- АТД қолмен баптау: АТД арналарын қолмен сақтау.
 - 1 нөміріне сақтау: ізделген арнаны 1 нөміріне сақтау (◀/▶ түймелері арқылы арна нөмірін реттеуге болады).
 - Дыбыс стандарты: дыбыс стандартын таңдау.
 - Бейне стандарты: бейне стандартты таңдау.
 - Ағымдағы СН 1 арнасы: ағымдағы арнаны таңдау.
 - Іздеу: ағымдағы жиіліктен артқа іздеу үшін ◀ түймесін, көрсетілген жиіліктен алға қарай іздеу үшін ▶ түймесін басыңыз.
 - Дәл баптау: арна жиілігін дәл реттеу.
 - Сақтау үшін қызыл түймені басыңыз. Шығу үшін «EXIT» түймесін басыңыз.
- ОТД қолмен баптау: арнаны таңдау үшін ◀/▶ түймесін басыңыз, одан кейін іздеу үшін «ENTER» түймесін басыңыз. Арна табылған кезде іздеу процесі аяқталады, арна ағымдағы нөмірмен сақталады. Егер сізге басқа арнаны іздеу қажет болса, іздеуді жалғастыру үшін ◀/▶ түймелерін басыңыз. Шығу үшін «EXIT» түймесін басыңыз.

Кабельдік ТД баптау

- Автоматты іздеу (ОТД): автоматты іздеуді бастау үшін «ENTER» түймесін басыңыз.
 1. Елді және арнаны орнату түрін таңдаңыз.
 2. Арналарды іздеу мәзірін баптаңыз.
 - Сканерлеу түрі: барлық белсенді теледидар таратылымы арналарын іздеу және оларды теледидардың жадында сақтау.
 - Егер сіз Желіні іздеу опциясын таңдасаңыз, ҚБ пультын пайдаланып жиілікті, желі идентификаторын және таңба параметрлерін қолмен баптауға болады. Жылдам іздеу тек сандық DVBC арналарын іздейді, АТД арналарын іздеу жүзеге асырылмайды.
 - Егер сіз Толық іздеу опциясын таңдасаңыз, автоматты баптау барлық немесе қолжетімді арналарды барлық немесе көрсетілген жиіліктер бойынша іздейді.
 3. Теледидар барлық қолжетімді арналарды сақтауды бастайды.
- ОТД-ні қолмен баптау: DVB кабельдік ТД режимінде бағдарламаны қосу үшін жиілікті, таңбаны және QAM түрін енгізу керек. Кабельдік қызметті жеткізушіден дұрыс деректерді сұраңыз.
- АТД қолмен баптау: АТД арналарын қолмен сақтау.
 - 1 нөміріне сақтау: ізделген арнаны 1 нөміріне сақтау (◀/▶ түймелері арқылы арна нөмірін реттеуге болады).
 - Дыбыс стандарты: дыбыс стандартын таңдау.
 - Бейне стандарты: бейне стандартты таңдау.
 - Ағымдағы CH 1 арнасы: ағымдағы арнаны таңдау.
 - Іздеу: ағымдағы жиіліктен артқа іздеу үшін ◀ түймесін, көрсетілген жиіліктен алға қарай іздеу үшін ▶ түймесін басыңыз.
 - Дәл баптау: арна жиілігін дәл реттеу.
 - Сақтау үшін қызыл түймені басыңыз. Шығу үшін «EXIT» түймесін басыңыз.
- LCN бойынша сұрыптау: оператор беретін логикалық арна нөмірі бойынша сұрыптау. Қосу/Өшіру параметрін таңдау үшін «ENTER» түймесін басыңыз.
- Арнаны автоматты түрде жаңарту (ОТД режимінде): динамикалық қайта іздеу функциясын қосу/өшіру.

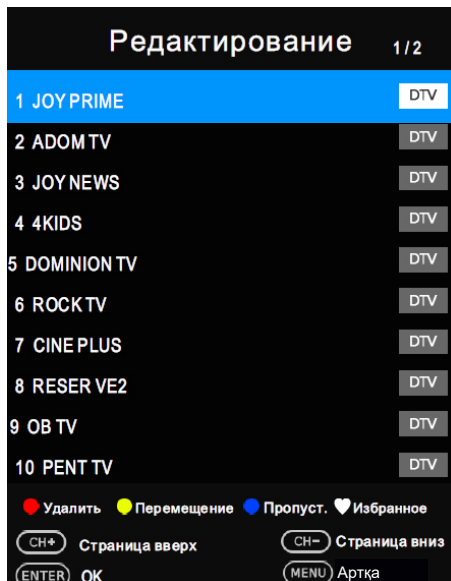
Жерсеріктік арналарды іздеу

- Жерсеріктік арналарды іздеу үшін антеннаны ANT (Satellite) ағытпасы арқылы қосыңыз.
- Негізгі мәзірді көрсету үшін «MENU» түймесін басыңыз.
- ҚБ пультінің навигация түймесінің көмегімен «Арна» — «Антенна түрі» — «Жерсерік» тармақтарына өтіңіз.
- Жерсеріктік арналарды автоматты түрде орнатуды қаласаңыз, «Авто іздеу» түймесін, ал арналарды қолмен орнатуды қаласаңыз, онда «Қолмен орнату» түймесін басыңыз.

Арналар тізімін редакциялау


Арнаны өңдеу опциясын таңдау үшін ▼/▲ түймелерін, одан кейін ішкі мәзірге кіру үшін «ENTER» түймесін басыңыз. Жойылатын, өткізіп жіберілетін немесе жылжытылатын арнаны бөлектеу үшін ▼/▲ түймесін басыңыз.

- Жою: арнаны жою үшін қызыл түймені басыңыз.
- Жылжыту: арнаны жылжыту үшін сары түймені басыңыз және ▼/▲ түймелерін пайдаланып арнаны қажетті орынға жылжытыңыз.
- Өткізіп жіберу: арнаны өткізіп жіберу үшін көк түймені басыңыз. (CH ▼/▲ түймелерінің көмегімен арналарды ауыстырған кезде бұл арна автоматты түрде өткізіліп жіберіледі).
- Таңдаулылар: арнаны таңдаулылар тізіміне қосу үшін ♥ түймесін басыңыз.
- BISS арналарын (жерсеріктік режимде) іздеу: BISS арналар тізімін таңдау үшін ▼/▲ түймесін, одан кейін қосалқы мәзірге өту үшін «ENTER» түймесін басыңыз. BISS бағдарламасын жою үшін қызыл түймені басыңыз. BISS бағдарламасын өңдеу үшін жасыл түймені басыңыз.
- CI ақпараты (OTD режимінде): бұл функция кейбір шифрленген сервистерді (ақылы сервистерді) қарауға мүмкіндік береді. CI картасындағы көрсеткіге сәйкес CI картасын PCMCIA ағытпасына салыңыз.
- Сигнал туралы ақпарат (тек OTD режимінде ғана қолжетімді): Сигнал туралы ақпаратты таңдау үшін ▼/▲ түймесін басыңыз, одан кейін толық ақпаратты қарау үшін «ENTER» түймесін басыңыз.



«Кескін» мәзір тармағы

Изображение

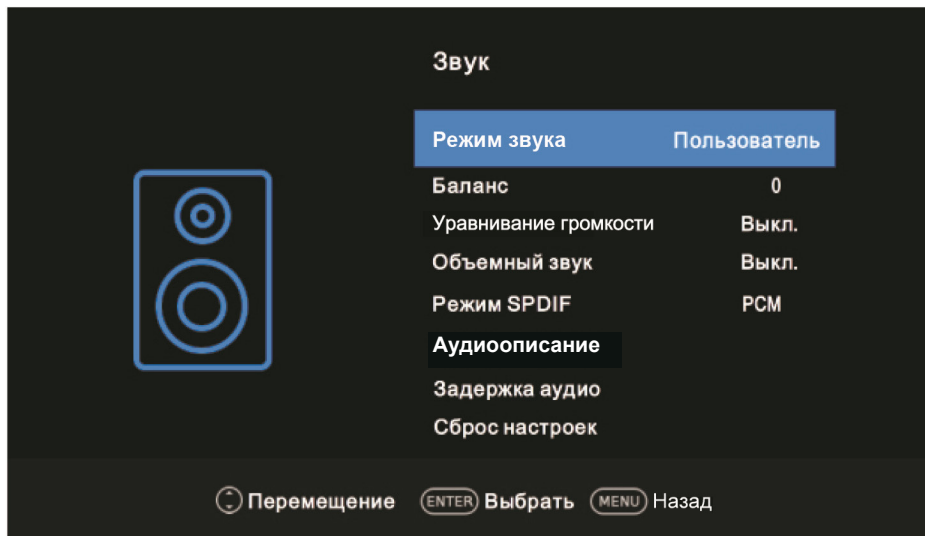


Режим изображения	Дом
Температура цвета	Стандарт
Формат изображения	16:9
Шумоподавление	Средний
Динамический контраст	Выкл.
Растянуть развертку	Нормальный
Сброс изображения	
Подсветка	64

⏪ Перемещение ENTER Выбрать MENU Назад

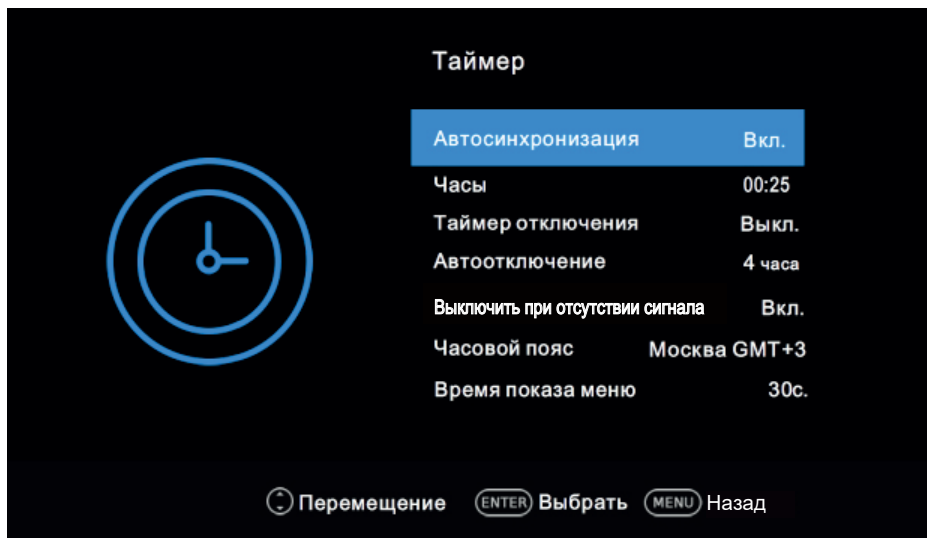
- Кескін режимі: Сіз өз қалауларыңызға сәйкес кескін режимін таңдай аласыз. Контрастты, жарықтықты, түсті, айқындылықты және реңкті (NTSC) Пайдаланушы режимінде реттеуге болады.
 - Контраст: кескіндегі ақ деңгейін реттеу.
 - Жарықтық: кескіннің қара аймақтарының қараңғылығын реттеу.
 - Жарықтық: кескін түсінің қарқындылығын реттеу.
 - Айқындық: толығырақ көрсету үшін кескіннің шеттерінің айқындығын күшейту.
 - Реңк: кескін қанықтылығын реттеу (тек NTSC сигналдары үшін).
- Түс температурасы: ақ түс реңкін таңдау.
- Кескін пішімі: оңтайлы кескін өлшемін таңдау.
- Шуды басу: шуды бейне сапасын төмендетпей азайту. Динамикалық контраст: кескіннің жарықтылығына сәйкес контрастты оңтайлы деңгейге реттеу.
- Жаюды созу: кескіннің көрсетілу коэффициентін реттеу.
- Кескінді арылту: барлық кескін баптауларын зауыттық параметрлерге дейін арылту.
- Артқы жарық: артқы жарықтың жарықтығын реттеу.

«Дыбыс» мәзір тармағы



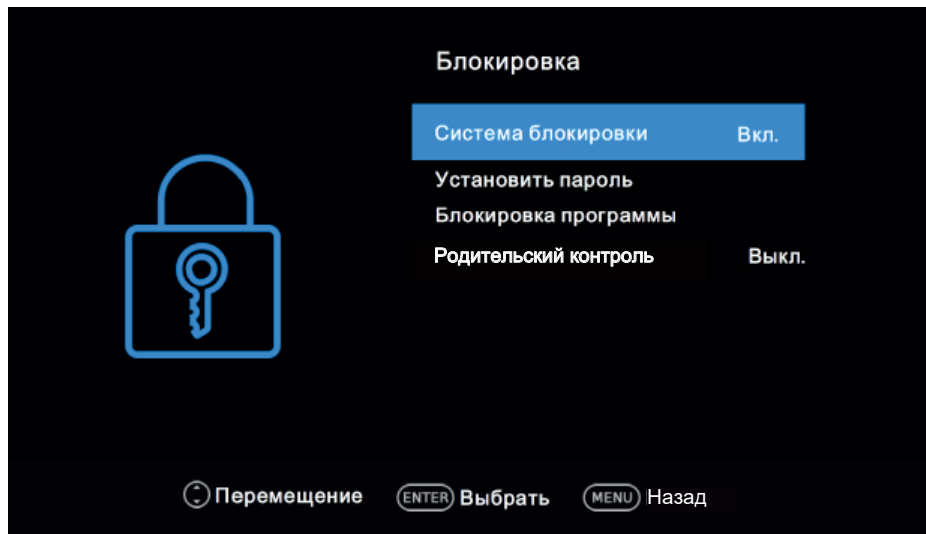
- Дыбыс режимі: өзіңіздің қалауыңызға сәйкес дыбыс режимін таңдай аласыз. Пайдаланушы режимінде сіз жоғары және төмен жиілік параметрлерін реттей аласыз.
 - Жоғары жиілік әуезділігі: дыбыстың жоғары жиілігін реттеу.
 - Төмен жиілік әуезділігі: дыбыстың төмен жиілігін реттеу.
- Теңгерім: оң және сол жақ динамиктердің дыбысталуын реттеу.
- Дыбысты қаттылығын теңестіру: бағдарламаларды ауыстыру кезінде осы параметрді қолданғанда дыбыс қаттылығы бірдей деңгейде қалады. Әрбір хабар тарату станциясының сигналдың әртүрлі сипаттамаларына ие болғандықтан, арналарды ауыстыру кезінде дыбыс қаттылығы деңгейін реттеу талап етіледі. Бұл опция бағдарламаның дыбыс қаттылығын автоматты түрде реттеу арқылы пайдаланушыларға тұрақты дыбыстан рахат алуға мүмкіндік береді.
- Көлемді дыбыс: бірегей аудио әсерін жасау үшін көлемді дыбысты қосуға болады.
- SPDIF режимі: қажетті SPDIF режимін таңдауға болады.
- Аудио сипаттамасы (ОТД режимінде): барлық елдерде қолжетімді емес. Бұл көру қабілеті нашар адамдарға арналған қосалқы аудио функциясы. Бұл функцияға арнайы аудио ағыны бір уақытта негізгіге параллель таратылған кезде ғана қолдау көрсетіледі.
- Дыбысты кешіктіру: аудиоресивер (0 мс ~ 250 мс) сияқты сыртқы құрылғылардың көмегімен, теледидарды дыбысты ойнатумен қарау кезінде аудионы және бейнені синхрондау мәселелерін түзетуге мүмкіндік береді.
- Баптауларды арылту: барлық дыбыс баптауларын зауыттық параметрлерге дейін арылтыңыз.

«Таймер» мәзір тармағы




- Автоматты синхрондау: осы параметр қосылған кезде теледидар сағаты ОТД таратылымынан бастап автоматты түрде синхрондалады.
- Сағат: ОТД сигналы уақытын немесе қолмен орнатылған уақытты көрсетеді.
- Ұйқы таймері: ұйқы таймері теледидарды алдын ала орнатылған уақыттан кейін автоматты түрде күту режиміне қосады. Таймерді өшіру үшін «Өшіру» пәрменін таңдаңыз.
- Автоматты түрде өшіру: автоматты түрде өшіру уақытын таңдаңыз. Белгіленген уақытта операциялар жоқ болса, теледидар автоматты түрде күту режиміне өтеді.
- Сигнал болмаған кезде өшіру: сигнал болмаған кезде Өшіру опциясын қосуға немесе өшіруге болады.
- Уақыт белдеуі: уақыт белдеуін таңдаңыз. (Егер автоматты синхрондау қосылса, уақыт белдеуінің өзгеруі мүмкін).
- Мәзірді көрсету уақыты: экран мәзірін көрсету уақытын 15 секунд, 30 секунд, 60 сек мәніне орнату.

«Бұғаттау» мәзір тармағы




- Құлыптау жүйесі: бұл параметр 4 таңбалы құпиясөз енгізілмеген болса, теледидарға рұқсатсыз кірудің алдын алуға мүмкіндік береді. Әдепкі бойынша құпиясөз: 0000.
 - Ескертпе: егер құпиясөзді ұмытып қалсаңыз, 1225 көп функционалдық құпиясөзін пайдалана аласыз.
- Құпиясөзді орнату: қосалқы мәзірге кіру үшін «ENTER» түймесін басыңыз.
- Жеке құпиясөзіңізді орната аласыз. ҚБ пультіндегі сандық түймелер көмегімен жаңа құпиясөзді енгізіңіз. Баптауды аяқтау үшін жаңа құпиясөзді екі рет енгізіңіз.
- Бағдарламаны бұғаттау (АТД/ОТД режимінде): қажетті бағдарламаны бұғаттау үшін САРЫ түймені басыңыз. Оны бұғаттан шығару үшін САРЫ түймені тағы бір рет басыңыз. Бұғатталған арнаны қарау үшін 4 таңбалы құпиясөзді енгізіңіз.
- Ата-аналық бақылау (ОТД режимінде): бұл опция орнатылған рейтингтерге байланысты балалардың теледидар бағдарламаларын қарауын шектеуге мүмкіндік береді. Рейтинг туралы ақпарат радио хабарларын тарату станциясымен беріледі.
Сигнал дұрыс емес болса, бұл опция жұмыс істемейді.

«Опциялар» мәзір тармағы



Опции	1 / 2
Язык	Русский
Языки аудио	Русский
Субтитры	Выкл.
Языки субтитров	Русский
Для слабослышащих	Выкл.
Страна	Россия
Файловая система PVR	
Выберите место	Дом

⏪ Перемещение ⏹ Выбрать ⏮ Назад



Опции	2 / 2
Напоминание о здоровье	Выкл.
HDMI CEC	
Лого при включении	Вкл.
Сброс настроек	
DivX(R) VOD	
Первоначальная настройка	
Версия ПО	
Обновление ПО (USB)	

⏪ Перемещение ⏹ Выбрать ⏮ Назад

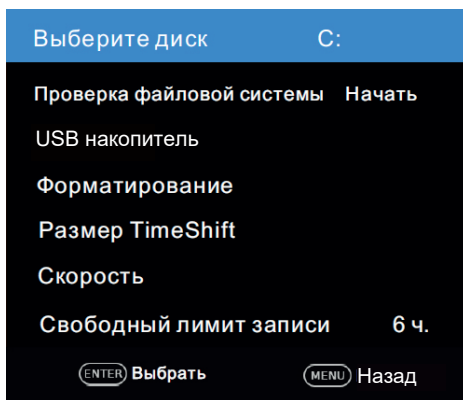
- Тіл: экран мәзірінің тілін таңдау.
- Аудио тілдері: қажетті аудио тілін таңдау. (Бірнеше аудио тілдері бар сандық арналар үшін қолжетімді).
- Субтитрлер: субтитрлерді қосу/өшіру.
- Субтитр тілдері: қажетті субтитр тілін таңдаңыз. (Бірнеше субтитр тілдері бар сандық арналар үшін қолжетімді.)
- Есту қабілеті нашар: егер Есту қабілеті нашар опциясы қосұлы болса, теледидар экранында нашар еститін адамдарға арналған ақпарат көрсетіледі. Егер бұл опция өшірілген болса, ақпарат жасырылады.
- Ел: ағымдағы елді көрсетеді.
- Орынды таңдаңыз: ортаны таңдаңыз: Үй немесе Дүкен. Дүкен ортасы режимі дүкен жағдайларында қолдануға оңтайлы болып табылады.
- Денсаулық туралы еске салу: денсаулық туралы еске салу опциясын қосу/өшіру. Функция қосылған кезде 2 сағаттан кейін теледидар көруден үзіліс жасауға кеңес беретін хабарлама шығады.
- HDMI CEC: HDMI CEC опциясын таңдау үшін ▼ / ▲ түймелерін басыңыз, ішкі мәзірге кіру үшін «ENTER» түймесін басыңыз.
 - HDMI CEC: HDMI CEC мүмкіндігін қосу немесе ажырату үшін «ENTER» түймесін басыңыз.
 - ARC: HDMI (ARC) көмегімен AV ресивері арқылы дыбысты ойнатыңыз. HDMI ARC опциясын қосу немесе өшіру үшін «ENTER» түймесін басыңыз.
 - Автоматты күту режимі: теледидар өшірілгенде, барлық белсенді CEC құрылғылары автоматты түрде күту режиміне өтеді. Опцияны қосу немесе өшіру үшін «ENTER» түймесін басыңыз.
 - Автоматты түрде қосу: автоматты түрде қосу опциясын қосу/өшіру.
 - Құрылғылар тізімі: теледидарға жалғанған HDMI CEC үйлесімді құрылғыларының тізімін көрсетеді.
- Қуатты қосу логотипі: қосылған кезде логотиптің көрсетілуін қосу/өшіру.
- Баптауларды арылту: жүйенің зауыттық параметрлерін қалпына келтіру. Баптауларды арылту аяқталғаннан кейін теледидар күту режиміне өтеді.
- DivX (R) VOD: сатып алынған немесе жалға алынған DivX® VOD мазмұнын ойнату үшін құрылғыны <https://vod.divx.com/> сайтында құрылғыңыздың сегіз немесе он таңбалы DivX тіркеу кодының көмегімен тіркеу қажет. DivX® VOD қызметі туралы қосымша ақпарат алу үшін www.DivX.com сайтына кіріңіз.
- Бастапқы орнату: орнату жөніндегі нұсқаулық теледидарды орнатуға көмектеседі.
- БҚ нұсқасы: ағымдағы бағдарламалық құрал нұсқасы туралы ақпаратты көрсету.
- БҚ жаңарту (USB): USB-құрылғысының көмегімен бағдарламалық құралды жаңарту. Жаңартулар орнатылмайынша қуатты өшірмеңіз немесе USB-құрылғысын шығарып алмаңыз.

PVR функциясы

- Дайындау: USB-жинақтағышын немесе USB қатты дискісін теледидардың сол жағындағы USB ағытпасына қосыңыз.
 - USB-жинақтағышының көлемі ең кемі 512 МБайт болу керек.
 - USB-жинақтағышы USB 2.0 стандартын қолдауы керек.
- ҚБ пультіңдегі «SOURCE» түймесі көмегімен теледидарды қосыңыз, ОТД режимін таңдаңыз. PVR опциясын тек ОТД режимінде пайдалануға болады.
- Негізгі мәзірді шақыру үшін ҚБ пультіңдегі «MENU» түймесін басып, ◀/▶ түймелерімен Опциялар мәзірін таңдаңыз да, «ENTER» түймесін басыңыз.
- ▼/▲ түймелерінің көмегімен (ОТД режимінде) PVR файлдық жүйесі опциясын таңдаңыз, одан кейін ішкі мәзірге өту үшін ENTER түймесін басыңыз.

Баптаулар

- Дискіні таңдау: PVR жазбасы үшін дискіні таңдаңыз.
- PVR файлдық жүйесін тексеру: дискіні және жүйенің жылдамдығын тексеріңіз.
- USB-жинақтағышы: қосу/өшіру USB.
- Пішімдеу: USB-жинақтағышын пішімдеу.
 - Пішімдеуден бұрын қажетті файлдардың сақтық көшірмесін жасаңыз.
 - Пішімдеу кезінде құрылғыны немесе қуатты өшірмеңіз. Егер USB-құрылғысын пішімдеу мүмкін болмаса немесе оны жүйе танымаса, бұл құрылғының теледидармен үйлесімді еместігін немесе зақымдалғандығын білдіреді. USB-жинақтағышы неғұрлым үлкен болса, оны пішімдеу соғұрлым көп уақытты қажет етеді.
- TimeShift өлшемі: TimeShift функциясы үшін жад көлемін таңдаңыз.
- Жылдамдық: жазылатын құрылғының жылдамдығын тексеру үшін «ENTER» түймесін басыңыз.
- Еркін жазу шегі: жазу ұзақтығын таңдаңыз.



Жазба

Жазудың екі түрі бар: лезде жазу және жоспарлы жазу.

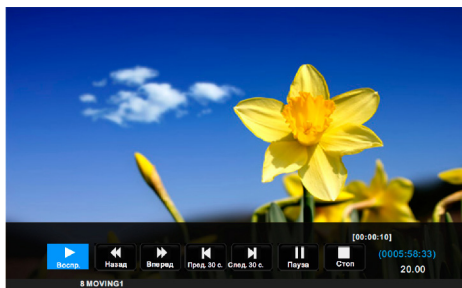
Лезде жазу ағымдағы теледидар бағдарламасын жазуға мүмкіндік береді, жоспарланған жазу белгіленген уақытта басталады және теледидар бағдарламасын сіз белгілеген күні мен уақытта автоматты түрде жазады.

- Лезде жазу.
 - Арнаны таңдаңыз, эфирді жазуды бастау үшін жазу түймесін басыңыз.
 - Жазу «Тоқтату» түймесін басқанға дейін немесе құрылғы жады толтырылғанға дейін жалғасады. Жазу басталған кезде экранда мәзір пайда болады.

Жоспарланған жазу

Теледидар өшірулі күйде немесе күту режимінде жоспарланған жазуды орындай алады.

- Электрондық таратылатын бағдарламалар (EPG) мәзірін көрсету үшін «EPG» түймесін басыңыз.
- Таймерді жазу мәзірін ашу үшін ҚЫЗЫЛ түймені басыңыз. Бұл мәзірде уақыт пен жазба режимін орнатуға болады.
- Әртүрлі баптауларды таңдау үшін ▼/▲ түймелерін және оларды өзгерту үшін ◀/▶ түймелерін басыңыз. Орнату аяқталғаннан кейін жоспарланған жазбаны сақтау үшін «ENTER» түймесін басыңыз.



Ескертпелер:

- Сіз жазуға арналған бірнеше бағдарламаларды орната аласыз. Ол үшін бағдарламаның барлық тізімін көрсету мақсатында EPG режимінде сары түймені басыңыз. Жазбалар қабаттаспауы керек, екі жазбаның арасында кем дегенде 1 минут үзіліс болуы керек.
- Егер жазу күту режимінде басталса, алдыңғы панельдегі индикатор түсін өзгертеді. Экранды қосу үшін қуат түймесін басуға болады.

Жазылған бағдарламаларды ойнату

1-нұсқа: жазу аяқталғаннан кейін жазылған бағдарламалардың тізімін көрсету үшін «INDEX» түймесін басыңыз.

- Жазылған файлдарды таңдау үшін ▼/▲ түймелерін, одан кейін ойнату үшін «ENTER» түймесін басыңыз.
- Қажет емес файлды жою үшін қызыл түймені басыңыз.
- Мәзірден шығу үшін «EXIT» түймесін басыңыз.


2-нұсқа: жазылған бағдарламаларды USB режимінде ойнатуға болады.

Енгізу көздері мәзірін көрсету үшін «SOURCE» түймесін басыңыз.

- USB таңдау үшін ▼/▲ түймелерін, одан кейін «ENTER» түймесін басыңыз.
- Фильмдер тармағын таңдау үшін ◀/▶ түймелерін пайдаланыңыз, одан кейін «ENTER» түймесін басыңыз.
- Қажетті дискіні ашу үшін шарлау түймелерін және «ENTER» түймесін пайдаланыңыз.
- Қалтаны ашу үшін шарлау түймелерін және «ENTER» түймесін пайдаланыңыз.
- Файлды таңдау үшін шарлау түймелерін пайдаланыңыз. Файлды бөлектеу немесе арылту үшін «ENTER» түймесін басыңыз. Таңдалған файлды ойнату үшін ойнату/кідірту түймесін басыңыз. Егер файл ерекшеленбесе, қалтадағы барлық файлдар ойнату/кідірту түймесін басқаннан кейін ретімен ойнатылады.
- Ойнатуды тоқтату үшін «Тоқтату» түймесін басыңыз.
- USB негізгі мәзіріне оралу үшін «EXIT» түймесін басыңыз.

Timeshift функциясы

Бұл функция тікелей эфирді автоматты түрде жазуға және жазбаны қарауға мүмкіндік береді.

TimeShift функциясын іске қосу үшін  түймесін басыңыз. Теледидар сіз таңдаған сәттен бастап жазылады. Егер жазуға арналған USB-құрылғысы ажыратылса, сақталған TimeShift файлдары автоматты түрде жойылады.



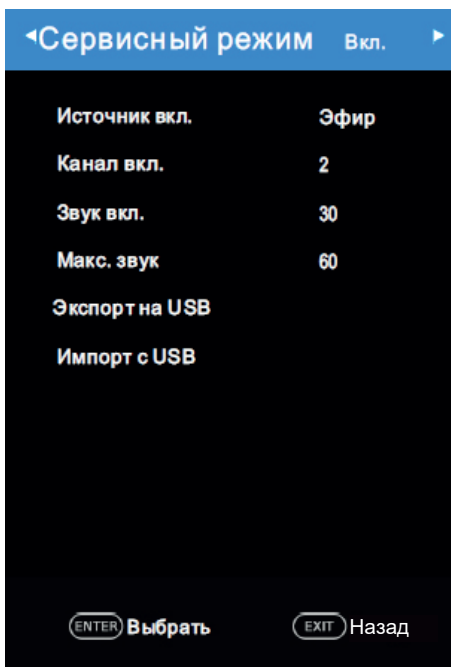
Сервистік режим

Мәзірді көрсету үшін SOURCE түймесін басыңыз, одан кейін параметрлерді реттеу үшін қызмет көрсету режиміне кіру мақсатында 2, 0, 1, 2 түймелерін басыңыз.

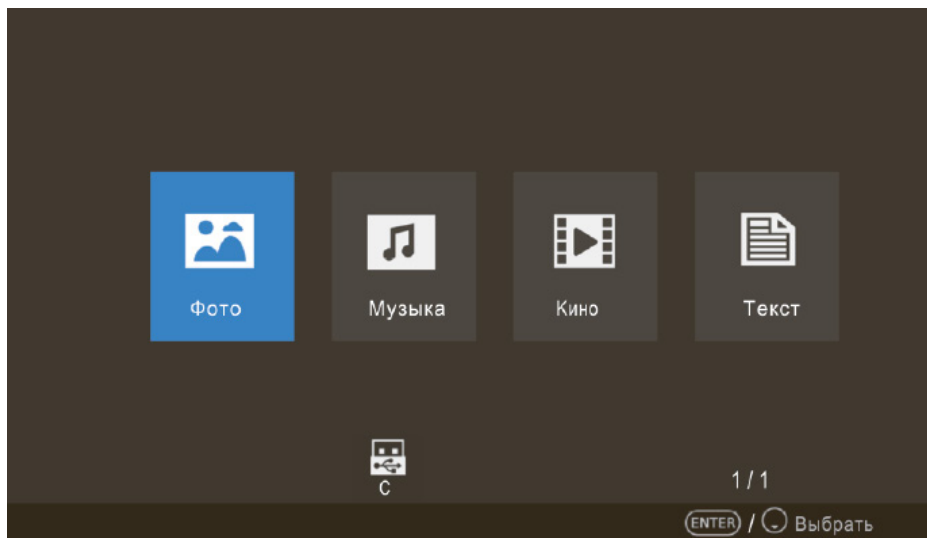
Сервистік режим

Сервистік режимді таңдау үшін ▼/▲ түймелерін, одан кейін функцияны қосу немесе өшіру үшін ◀/▶ түймелерін басыңыз.

- Көзі қос.
◀/▶ түймелерінің көмегімен әдепкі бойынша сигнал көзін орнатыңыз.
(Теледидарды қосқан кезде әдепкі бойынша таңдалған сигнал көзі көрсетіледі.)
- Арна қос.
◀/▶ түймелерінің көмегімен әдепкі бойынша арнаны орнатыңыз.
(Теледидарды қосқан кезде әдепкі бойынша таңдалған арна көрсетіледі.)
- Дыбыс қос.
◀/▶ түймелерінің көмегімен дыбыс қаттылығын әдепкі бойынша орнату.
(Теледидарды қосқан кезде дыбыс қаттылығы әдепкі бойынша ойнатылады.
Дыбыс қаттылығы максималды дыбыс қаттылығынан төмен болу керек).
- Макс. дыбыс
◀/▶ түймелерінің көмегімен максималды дыбыс қаттылығын орнатыңыз. Егер максималды дыбыс қаттылығы әдепкі бойынша дыбыс қаттылығынан төмен болса, максималды дыбыс қаттылығы басым болады.
- USB-ге экспорттау Сіз барлық ағымдағы арна туралы ақпаратты (арна нөмірі, атауы, жиілігі және т.б.) USB-құрылғыларына резервтік арна туралы ақпарат ретінде экспорттай аласыз.
- USB-ден импорттау Егер сіз сұрыптаудан, жылжытудан, өткізіп жіберуден, құлыптаудан және басқа әрекеттерден кейін арна туралы ақпаратты қалпына келтіре алмасаңыз, сіз USB-құрылғысынан арна туралы ақпаратты импорттай аласыз.



Медиафайлдарды ойнату



Негізгі операциялар

- Фото, Музыка, Кино немесе Мәтін параметрін таңдау үшін ◀/▶ түймелерін пайдаланыңыз. Ішкі мәзірге кіру үшін «ENTER» түймесін басыңыз.
- Қажетті дискіні таңдау үшін көрсеткілері бар түймелерді және «ENTER» түймесін пайдаланыңыз. Қалтаны ашу үшін «ENTER» түймесін басыңыз.
- Файлды таңдау үшін көрсеткілері бар түймелерді пайдаланыңыз. Файлды белгілеу үшін «ENTER» түймесін басыңыз. Таңдалған файлдарды ойнату үшін үзіліс/ойнату түймесін басыңыз. Егер файлдар белгіленбеген болса, «Тоқтату» түймесін басқаннан кейін қалтадағы барлық файлдар ретімен ойнатылады.
- Файлды ойнатуды тоқтату үшін түймені басыңыз.
- Алдыңғы мәзірге оралу немесе мәзірден шығу үшін «EXIT» түймесін басыңыз.

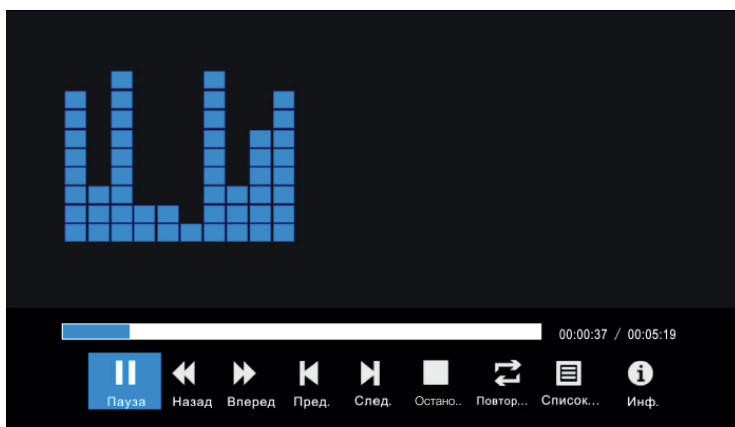
Кескіндерді ойнату



Басқару панелін экранда көрсету үшін қашықтан басқару ҚБ пультіңдегі «INFO/ENTER» түймесін басыңыз.

- ◀/▶ түймелерін пайдаланыңыз, одан кейін басқару панелінде Артқа, Алға, Бұру, Ұлғайту опцияларын таңдау үшін «ENTER» түймесін басыңыз.
- Ойнату режимінен шығу үшін «Тоқтату» немесе «EXIT» түймесін басыңыз.

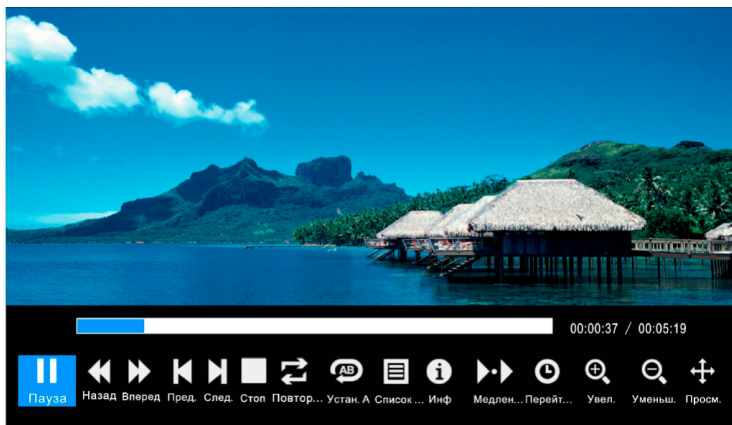
Аудио файлдарды ойнату



Басқару панелін экранда көрсету үшін қашықтан басқару ҚБ пультіңдегі «INFO/ENTER» түймесін басыңыз.

- ◀/▶ түймелерін пайдаланыңыз, одан кейін басқару панелінде Артқа, Алға, Ойнату, Кідірту опцияларын таңдау үшін «ENTER» түймесін басыңыз.
- Ойнату режимінен шығу үшін «Тоқтату» немесе «EXIT» түймесін басыңыз.

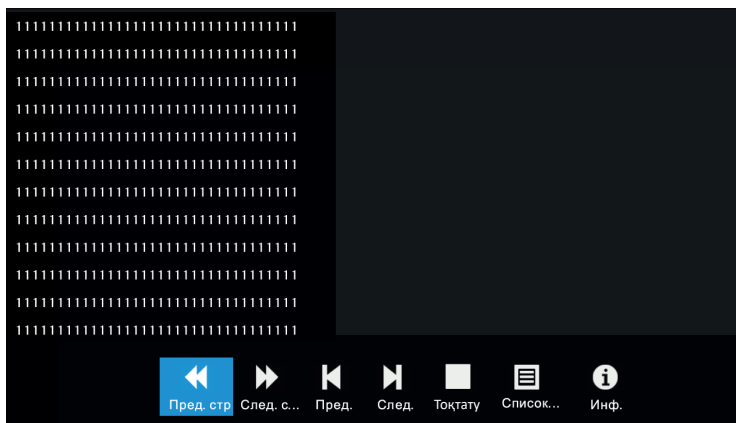
Бейне файлдарды ойнату



Басқару панелін экранда көрсету үшін қашықтан басқару ҚБ пультіңдегі «INFO/ENTER» түймесін басыңыз.

- ◀/▶ түймелерін пайдаланыңыз, одан кейін басқару панелінде Артқа, Алға, Ойнату, Кідірту опцияларын таңдау үшін «ENTER» түймесін басыңыз.
- Ойнату режимінен шығу үшін «Тоқтату» немесе «EXIT» түймесін басыңыз.

Мәтіндерді ойнату



Басқару панелін экранда көрсету үшін қашықтан басқару ҚБ пультіңдегі «INFO/ENTER» түймесін басыңыз.

- ◀/▶ түймелерін пайдаланыңыз, одан кейін басқару панелінде Артқа, Алға, Алдыңғы, Келесі опцияларын таңдау үшін «ENTER» түймесін басыңыз.
- Ойнату режимінен шығу үшін «Тоқтату» немесе «EXIT» түймесін басыңыз.

Хабарлар бағдарламасы

Таратылатын бағдарламалар мәзірін көрсету үшін «EPG» түймесін басыңыз. Бұл опция бағдарламаның ойнатылу уақытын көрсетумен бірге арна туралы толық ақпаратты алуға мүмкіндік береді. Бағдарламалар туралы ақпаратты келесі сегіз күн ішінде алуға болады (ақпаратты таратушы компания ұсынады).

Тізімнен арналарды таңдау үшін ▼/▲ түймелерін, ал арнаны қосу үшін ENTER түймесін басыңыз.

- Жазба: жазу параметрлерін орнату үшін қызыл түймені немесе жазу түймесін басыңыз. Әртүрлі бағдарламалардың жазылу уақыты қиылыспауы керек. Теледидар өшірулі күйде немесе күту режимінде жазуды орындай алады.
- Ақпарат: арна туралы толық ақпаратты қарау үшін жасыл түймені басыңыз.
- Кесте: жазу кестесін көрсету үшін сары түймені басыңыз.
- Еске салғыш: бағдарламаны қарағыңыз келсе, қарау туралы еске салғышты орнату үшін көк түймені басыңыз.
- Уақыт/арна: тізімнің басталуын таңдау үшін Index түймесін басыңыз, тізімді Уақыт немесе Арна бойынша өзгерту үшін ◀/▶ түймелерін басыңыз.
- Шығу үшін EPG немесе EXIT түймесін басыңыз.



Арналар тізімі

Арналар тізімін көрсету үшін «LIST» түймесін басыңыз.

Арнаны таңдау үшін ▼/▲ түймелерін, ал қарау үшін «ENTER» түймесін басыңыз.

Бағдарламаларды іздеу үшін қызыл түймені басыңыз.

Бағдарламаларды сұрыптау үшін жасыл түймені басыңыз.

Арналар тізімінде бетті жоғары немесе төмен ауыстыру үшін CH ▼/▲ түймесін басыңыз.

Арналар тізімінен шығу үшін «EXIT» түймесін басыңыз.

Список каналов 1/3

1 JOY PRIME	DTV
2 ADOM TV	DTV
3 JOY NEWS	DTV
4 4KIDS	DTV
5 DOMINION TV	DTV
6 ROCK TV	DTV
7 CINE PLUS	DTV
8 RESERVE2	DTV
9 OB TV	DTV
10 PENT TV	DTV

● Найти ● Сортировать

CH+ Страница вверх CH- Страница вниз

← Перемещение ENTER Выбрать

Таңдаулы арналар тізімі

Таңдалған арналар тізімін көрсету үшін ♥ түймесін басыңыз.

Таңдаулы арналар тобын таңдау үшін қызыл, жасыл, сары және көк түймелерді басыңыз.

Арнаны таңдау үшін ▼/▲ түймелерін, ал қарау үшін «ENTER» түймесін басыңыз.

Таңдаулы арналар тізімінде бетті жоғары немесе төмен ауыстыру үшін CH ▼/▲ түймесін басыңыз.

Арналар тізімінен шығу үшін «EXIT» түймесін басыңыз.

Избранное 1/1

1 JOY PRIME	☆☆☆☆	DTV
2 JOY NEWS	☆	DTV
3 4KIDS	☆	DTV
4 DOMINION TV	☆☆	DTV

● Избр. А ● Избр. В ● Избр. С ● Избр. D

CH+ Страница вверх CH- Страница вниз

← Перемещение ENTER Выбрать

Ықтимал проблемалар және олардың шешімдері

Проблема	Шешімі
Теледидар ҚБ пультінің пәрмендеріне жауап бермейді	<ul style="list-style-type: none"> • Теледидар мен ҚБ пульті арасында ешқандай кедергі жоқ екеніне көз жеткізіңіз. • Батареялардың зарядталғанына және дұрыс орнатылғанына көз жеткізіңіз (⊕ к ⊕, ⊖ к ⊖). Қажет болса, батареяларды жаңасына ауыстырыңыз.
ТД қосылмайды: сурет немесе дыбыс жоқ	<ul style="list-style-type: none"> • Басқа электр құрылғыларын қосу арқылы розеткада желі кернеуінің бар екенін тексеріңіз. • Қуат сымның қабырғадағы розеткаға және ТД-ға мықтап жалғанғанын тексеріңіз. • Қуат сымның зақымдалмағанына көз жеткізіңіз. • Теледидардың қосулы екендігіне көз жеткізіңіз (теледидарды панельде орналасқан түймемен немесе ҚБ пультіндегі «POWER» түймесімен қосыңыз).
Теледидар өздігінен сөніп қалады	<p>Электр желісіне сенімді қосылғанын тексеріңіз. Электр қуатын беруде ақау туындаған немесе розеткадағы байланыс нашар болуы мүмкін.</p>
Арналарды баптамайды, барлық арналарды баптамайды	<ul style="list-style-type: none"> • Дұрыс іздеу режимін таңдап, автоматты іздеуді қайтадан орындаңыз. Толық нұсқауларды осы нұсқаулықтың «Бастапқы баптау» және «Қолмен баптау» бөлімдерінен қараңыз. • Жеке антеннаның бағытын, кабельдің, ағытпалардың тұтастығын, қосылым сенімділігін тексеріңіз. • Бағдарламалық құралды (БҚ) жаңартыңыз. Сәйкес БҚ-ны dexr.club ресми сайтынан таба аласыз. • Кабельді ТД операторымен байланысыңыз.
Экранда «Сигнал жоқ» деген жазу көрсетіледі	<ul style="list-style-type: none"> • Кіріс көзі мәзірінде («SOURCE» түймесі) дұрыс кіріс сигналы таңдалғанын тексеріңіз. • Сыртқы құрылғының/антеннаның сигнал кабелімен мықтап жалғанғанын, қосылғанын және жұмыс істеп тұрғанын тексеріңіз. • Сигнал кабелін өзгертіп көріңіз, ақау болуы мүмкін. • Осы нұсқаулықтың «Сыртқы қосылымдар» бөлімін қараңыз және сыртқы құрылғыны қосыңыз.

<p>Компьютерге (HDMI) қосылған кезде «Сигнал жоқ» немесе «Жарамсыз формат» хабары көрсетіледі</p>	<ul style="list-style-type: none"> • Кіріс көзі мәзірінде («SOURCE» түймесі) дұрыс кіріс сигналы таңдалғанын тексеріңіз. • Теледидардың бейне картасының ажыратымдылығы мен кадр жиілігін қолданатынына көз жеткізіңіз. Егер бейне картасы параметрлерінде қолданылмайтын жиілік немесе ажыратымдылық орнатылса, ұсынылған параметрлерді орнатыңыз. • Қашықтан басқару пультімен теледидарды өшіріңіз/қосыңыз. • HDMI кабелін қайта қосыңыз. • Теледидарды өшірмей, компьютерді қайта қосыңыз.
<p>Қарау кезінде дыбыс жоқ немесе бұрмаланған</p>	<ul style="list-style-type: none"> • ҚБ пультіндегі VOL+/VOL- түймесін басыңыз. • «Дыбыссыз» режимі («MUTE» түймесі) қосылмағанына көз жеткізіңіз. • Арнаны ауыстырыңыз. Мәселе арнамен байланысты болуы мүмкін. • Аудио кабелінің сәйкес шығыс аудио ағытпасына жалғанғанына және оның зақымдалмағанына көз жеткізіңіз. • Антеннаны немесе кабельдерді жалғаған кезде сигнал туралы мәліметтерді тексеріңіз. Төмен сигнал деңгейлері дыбыстың бұрмалану себебі болуы мүмкін. • USB-жинақтағыштан бейне мазмұнын ойнатқанда дыбыс жолағының пішіміне қолдау көрсетілмеуі мүмкін.
<p>Қара-ақ кескін немесе түсті беру сапасы нашар көрсетіледі</p>	<ul style="list-style-type: none"> • Кескін параметрлері мәзірінде Түс, Реңк және Түс температурасын реттеңіз. • Теледидар баптауларын арылтуды орындаңыз.
<p>Қуат қосулы, бірақ өте қараңғы кескін көрсетіледі</p>	<ul style="list-style-type: none"> • Кескін баптаулары мәзірінде жарықтық пен контрастты реттеңіз. • Теледидар баптауларын арылтуды орындаңыз.
<p>Кескін теледидарды қосқаннан немесе арналарды ауыстырғаннан кейін бірден пайда болмайды</p>	<p>Ақау емес. Бұл құбылыс кескінді таңдауға дейінгі экран пиксельдерін реттеу кезеңінен туындайды.</p>
<p>Сигналды ойнатудың және таратудың сипатталмаған (басқа) проблемасы. ТД-ға орнатылған кейбір функциялар жұмыс істемейді</p>	<p>Сіз тұратын жерге жақын орналасқан қызмет көрсету орталығына хабарласыңыз. Мекенжайларды dexp.club ресми сайтынан табуға болады.</p>

Техникалық сипаттамалары

Үлгісі: H32F7100C

Экран: 32".

Экран ажыратымдылығы: 1366x768.

Динамик қуаты: 2x5 Вт.

ТД сигналы: DVB-C, DVB-T, DVB-T2, DVB-S2.

Қуат: ~220-240 В, 50/60 Гц.

Атаулы қуат: 55 Вт.

Қолданылатын пішімдері:

- Бейне: .mpeg, .mpg, .vob, .dat, .avi, .mp4, .mov, .mkv, .flv, .asf, .divx.
- Аудио: .mp3, .wma, .aac, .wav, .m4a.
- Кескін: .JPG, .JPEG, .BMP, .PNG.

Қолданылатын ажыратымдылықтар кестесі	
HDMI	ДК
480i	800x600 60 Гц
480p	1024x768 60 Гц
576i	1280x768 60 Гц
576p	1360x768 60 Гц
720p 60 Гц	1366x768 60 Гц
1080p 60 Гц	1920x1080 60 Гц

Монтаждау, сақтау, тасу (тасымалдау), сату және кәдеге жарату ережелері мен шарттары

- Құрылғы қандай да болмасын монтаждауды немесе тұрақты бекітуді қажет етпейді.
- Құрылғыны қаптамада, өндірушінің және тұтынушының жылытылатын үй-жайларында ауаның 5°C және 40°C аралығындағы температурада және ауаның 80%-дан аспайтын салыстырмалы ылғалдылығында сақтау керек. Үй-жайларда коррозия тудыратын агрессивті қоспалар (қышқыл булары, сілтілер) болмауы тиіс.
- Құрылғының дұрыс тасымалдануын қамтамасыз ету үшін келесі талаптарды сақтау қажет:
 - құрылғыдан бар болса, барлық ішкі керек-жарақтарын шығарып алып, оларды бөлек ораңыз;
 - құрылғының жұмысқа жарамдылығы мен сыртқы түрін сақтау үшін оның қаптамасының дұрыстығына көз жеткізіңіз (ірі габаритті техниканы сыни жерлерде гофрленген картоннан жасалған астарлары бар полиэтилен немесе бұдырлы пленкаға орау қажет);
 - көлік құралында жылжытылу мүмкіндігін жою үшін құрылғыны белдіктермен мықтап бекітіңіз;
 - сыртқы ортаның әсерін толығымен жою үшін тек жабық көлікті пайдаланыңыз;
 - тиеу-түсіру жұмыстарын орындау кезінде қаптаманың өте сақтықпен қаралуын қамтамасыз етіңіз;
 - кенеттен болатын соққылардан және құлаудан сақтаңыз;
 - ұзақ уақыт жаңбырдың немесе ылғал қардың астында болуына жол бермеңіз;
 - қорапқа ауыр заттарды қоймаңыз.
- Құрылғы ұқыпты қарауды талап етеді, оны шаңның, ластың, соққылардың, ылғалдың, оттың және т.б. әсерінен қорғаңыз.
- Құрылғыны сату ҚР қолданыстағы заңнамасына сәйкес жүргізілуі тиіс.
- Бұйымның қызмет ету мерзімі аяқталғаннан кейін оны қарапайым тұрмыстық қоқыспен бірге тастауға болмайды. Оның орнына, ол федералдық немесе жергілікті заңнамаға сәйкес әрі қарай қайта өңдеу және кәдеге жарату үшін тиісті электрлік және электрондық жабдықтарды қабылдау пунктінде кәдеге жаратылуға өткізілуі тиіс. Осы өнімнің дұрыс кәдеге жаратылуын қамтамасыз ете отырып, сіз табиғи ресурстарды сақтауға және тиісті түрде пайдаланбаған жағдайда туындауы мүмкін қоршаған ортаға және адамдардың денсаулығына зиян келтірудің алдын-алуға көмектесесіз. Осы өнімді қабылдайтын пункттер мен оны кәдеге жарату туралы толығырақ ақпаратты жергілікті муниципалдық органдарда немесе тұрмыстық қоқысты шығару бойынша кәсіпорында алуға болады.
- Құрылғының ақаулығы анықталғанда дереу авторизацияланған сервистік орталыққа жүгіну немесе құрылғыны кәдеге жарату қажет.

Ескертпе: өнімде бағалы металдар жоқ.



Қосымша ақпарат

Өндіруші: Өндірістік біртұтас кәсіпорын

«Горизонт электроника және тұрмыстық техника зауыты».

Мекенжайы: Беларусь Республикасы, 220014, Минск қ., С.Ковалевская тұйық көш, 62, 16-п. Тел.: +37517 226 3601, факс: +37517 303 7607

E-mail: zebt@horizont.by

Интернеттегі мекенжайы: www.dexp.club, www.horizont.by

Беларусь Республикасында жасалған.

Юр.лицо, принимающее претензии в Казахстане:

ТОО «DNS KAZAKHSTAN», г. Нұр-Сұлтан, пр. Сарыарқа, дом 12, офис 301С, Казахстан.

Қазақстан шағымдар қабылдайтын заңды тұлға:

«DNS KAZAKHSTAN» ЖШС, Нұр-Сұлтан қ., Сарыарқа даңғ., 12-үй, 301С-кеңсе, Қазақстан.

Техникалық қызмет көрсету

Осы пайдалану нұсқаулығында берілген пайдалану ережелерін ұстанған кезде теледидардың қызмет ету мерзімі бөлшек сатылымда сатылған күннен бастап 3 жылды құрайды. Егер сату күнін белгілеу мүмкін болмаса, онда қызмет ету мерзімі теледидар жасалған күннен бастап есептеледі. Осы уақыт аралығында өндіруші тұтынушыға өнімді мақсатына сай пайдалану мүмкіндігін, сондай-ақ қосалқы бөлшектердің шығарылуын, олардың сауда және жөндеу кәсіпорындарына жеткізілуін қамтамасыз етеді.

Пайдалану шарттары:

- жұмыс температурасы + 10°C-тан + 35°C-қа дейін;
- жұмыс ылғалдылығы (25°C температурада) 80%-дан аспайды;
- атмосфералық қысым 86-дан 106 кПа-ға дейін (650-ден 800 мм сын.бағ. дейін).

Өндірілген күні қаптамада көрсетілген.

Пайдаланушы нұсқаулығына қосымша

<p>«Төмен вольтты жабдықтардың қауіпсіздігі туралы» КО ТР 004/2011 талаптарына сәйкестік сертификаты, «Техникалық құралдардың электромагниттік үйлесімділігі» КО ТР 020/2011 Теледидар 100085149.176-2004 БР ТШ техникалық шарттарының талаптарына сәйкес келеді. Пайдалану кезіндегі қауіпсіздік шарттары бойынша теледидар ГОСТ ІЕС 60065-2013 ІІ сыныбының қорғаныс талаптарына сәйкес келеді. Тұрмыстық радиоэлектрондық жабдықты, тұрмыстық электр аспаптарын, ақпараттық технология жабдықтарын жобалау, өндіру және қызмет көрсету сапа менеджменті жүйесінің СТБ ІСО 9001 - 2015 талаптарына сәйкес келеді.</p>						
<p>Тауар Еуразиялық экономикалық одақтың ЕАЭО ТР 037/2016 «Электротехника және радиоэлектроника бұйымдарында қауіпті заттарды қолдануды шектеу туралы» техникалық регламентінің талаптарына сәйкес келеді.</p>						
Үлгісі	Таза салмағы, кг	Жалпы салмағы, кг	Қаптаманың өлшемі, мм	Жұмыс режимінің меншікті қуаты, Вт/см ²	Қуту режимінде тұтынылатын қуат, Вт	Өшіру режимінде тұтынылатын қуат, Вт
H32F7100C	3.8	5.1	815x135x515	0.02	0,5	0

www.dexp.club