

DEXP

РУКОВОДСТВО ПОЛЬЗОВАТЕЛЯ

3D ручка
DEXP RP101A
DEXP RP101B

Уважаемый покупатель!

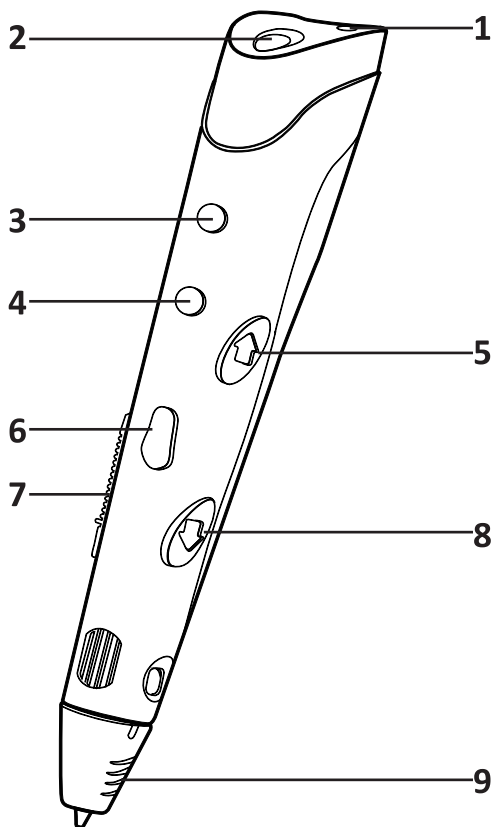
Благодарим Вас за выбор продукции, выпускаемой под торговой маркой «DEXP». Мы рады предложить Вам изделия, разработанные и изготовленные в соответствии с высокими требованиями к качеству, функциональности и дизайну. Перед началом эксплуатации прибора внимательно прочитайте данное руководство, в котором содержится важная информация, касающаяся Вашей безопасности, а также рекомендации по правильному использованию прибора и уходу за ним. Позаботьтесь о сохранности настоящего Руководства, используйте его в качестве справочного материала при дальнейшем использовании прибора.

3D ручка предназначена для моделирования трёхмерных объектов из пластика.

Меры предосторожности

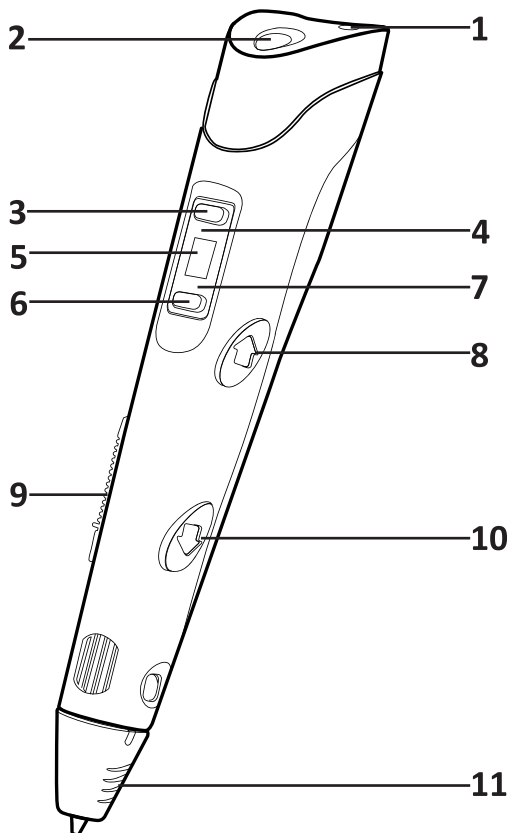
1. Несоблюдение температурных режимов используемого филамента ведет к выводу устройства из строя. Для филамента ABS рабочая температура составляет 200-230 °C, а для филамента PLA — 175-190 °C.
2. Не погружайте устройство и его адаптер питания в воду и любые другие жидкости.
3. Не пользуйтесь устройством в местах с повышенной влажностью, недостаточным освещением, вблизи горючих и взрывоопасных веществ и мощных источников тепла.
4. Всегда отключайте устройство от сети, если не собираетесь пользоваться им.
5. Используйте устройство исключительно по назначению, указанному в настоящем Руководстве.
6. Перед каждым использованием проверяйте устройство на наличие повреждений. При наличии повреждений устройства или адаптера питания незамедлительно прекратите эксплуатацию устройства и обратитесь в авторизованный сервисный центр.
7. Не переносите устройство за провод адаптера питания, и не тяните за провод. Оберегайте провод от заземления, порезов, ударов и прочих повреждений. При повреждении провода незамедлительно обратитесь в авторизованный сервисный центр.
8. Используйте только комплектный адаптер питания.
9. Не пытайтесь самостоятельно разобрать устройство. Все манипуляции по ремонту должны производиться исключительно квалифицированными специалистами авторизованного сервисного центра.
10. Не пытайтесь поместить какие-либо посторонние предметы (иглы, зубочистки, карандаши и т. д.) внутрь устройства.
11. Храните устройство в сухом помещении, вне досягаемости детей и лиц с ограниченными возможностями (на верхних полках, под замком и т. д.).
12. Во время работы сопло устройства очень сильно нагревается (до 230 °C). Не прикасайтесь к соплу во время и непосредственно после завершения работы с устройством. Также исключите соприкосновение горячего сопла с какими-либо предметами или веществами.

Схема устройства RP101A



1. Разъём питания.
2. Разъём для филамента.
3. Индикатор питания.
4. Индикатор работы.
5. Кнопка замены филамента.
6. Регулятор температуры.
7. Регулировка скорости подачи филамента.
8. Кнопка подачи филамента.
9. Сопло.

Схема устройства RP101B



1. Разъём питания.
2. Разъём для филамента.
3. Кнопка переключения температурного режима (+).
4. Индикатор питания.
5. LCD-дисплей.
6. Кнопка переключения температурного режима (-).
7. Индикатор работы.
8. Кнопка замены филамента.
9. Регулировка скорости подачи филамента.
10. Кнопка подачи филамента.
11. Сопло.

Инструкция по эксплуатации (RP101A)

1. Подключите адаптер питания устройства к розетке, а его коннектор — к разъёму питания на устройстве. Загорится жёлтый индикатор. Это означает, что устройство включено и находится в режиме ожидания.
2. Вы можете вручную настраивать температурный режим устройства (от 160 °C до 230 °C). Для этого снимите резиновую заглушку на регуляторе температуры и используйте отвёртку, поворачивая её по часовой стрелке или против неё по небольшой амплитуде. Поворот по часовой стрелке увеличит температуру, а против часовой стрелки — уменьшит.*

ВНИМАНИЕ: рабочая температура для филамента ABS составляет 200-230 °C, а для филамента PLA — 175-190 °C. Несоблюдение данных режимов ведёт к выводу ручки из строя, является нарушением правил эксплуатации и попадает под ограничение гарантии вследствие нарушения правил эксплуатации (см. раздел «Об ограничении гарантии»).

3. Нажмите и удерживайте кнопку подачи филамента в течение 2 секунд. Световой индикатор на устройстве загорится красным, а через несколько минут станет зелёным. Это означает, что устройство прогрелось и готово к работе. При необходимости обрежьте конец филамента так, чтобы он был полностью ровным, и поместите в разъём для филамента на устройстве, затем дважды нажмите на кнопку подачи филамента. Встроенный мотор загрузит филамент в устройство. Теперь Вы можете нажимать кнопку подачи филамента, чтобы расплавленный пластик подавался из сопла устройства.
4. Используйте регулятор скорости подачи филамента, чтобы задавать нужную Вам интенсивность подачи.

ВНИМАНИЕ: филамент одинакового материала, но разного цвета может иметь разную точку плавления. Не забывайте подстраивать температурный режим при помощи регулятора температурного режима перед сменой филамента.

5. Если устройство во включенном состоянии не используется в течение 5 минут, то оно автоматически перейдёт в режим ожидания, и световой индикатор погаснет. Для того чтобы снова использовать устройство, нажмите кнопку подачи филамента.
6. При необходимости извлечения или замены филамента, нажмите и удерживайте кнопку замены филамента, пока мотор не выведет филамент из устройства.

ВНИМАНИЕ: по окончании сеанса использования устройства рекомендуется всегда производить извлечение филамента.

* Отвёртка не входит в комплект поставки.

Инструкция по эксплуатации (RP101B)

1. Подключите адаптер питания устройства к розетке, а его коннектор — к разъёму питания на устройстве. Загорится жёлтый индикатор. Это означает, что устройство включено и находится в режиме ожидания. На LCD-дисплее будут отображаться буквы «PLA» или «ABS». При помощи кнопок переключения температурного режима (+/-) выберите нужный режим согласно материалу филамента, который Вы собираетесь использовать для работы.

ВНИМАНИЕ: рабочая температура для филамента ABS составляет 200-230 °С, а для филамента PLA — 175-190 °С. Несоблюдение данных режимов ведёт к выводу ручки из строя, является нарушением правил эксплуатации и попадает под ограничение гарантии вследствие нарушения правил эксплуатации (см. раздел «Об ограничении гарантии»).

2. Нажмите и удерживайте кнопку подачи филамента в течение 2 секунд. Световой индикатор на устройстве загорится красным, а через несколько минут станет зелёным. Это означает, что устройство прогрелось и готово к работе. При необходимости обрежьте конец филамента так, чтобы он был полностью ровным, и поместите в разъём для филамента на устройстве, затем дважды нажмите на кнопку подачи филамента. Встроенный мотор загрузит филамент в устройство. Теперь Вы можете нажимать кнопку подачи филамента, чтобы расплавленный пластик подавался из сопла устройства.
3. Используйте регулятор скорости подачи филамента, чтобы задавать нужную Вам интенсивность подачи.

ВНИМАНИЕ: филамент одинакового материала, но разного цвета может иметь разную точку плавления. Не забывайте подстраивать температурный режим при помощи кнопок переключения температурного режима перед сменой филамента.

4. Если устройство во включенном состоянии не используется в течение 5 минут, то оно автоматически перейдёт в режим ожидания, и световой индикатор погаснет. Для того чтобы снова использовать устройство, нажмите кнопку подачи филамента.
5. При необходимости извлечения или замены филамента, нажмите и удерживайте кнопку замены филамента, пока мотор не выведет филамент из устройства.

ВНИМАНИЕ: по окончании сеанса использования устройства рекомендуется всегда производить извлечение филамента.

Возможные проблемы и их решение

Проблема	Возможная причина	Решение
Индикатор питания не горит, когда устройство подключено к сети.	Розетка/сеть неисправна.	Обратитесь к профессиональному электрику.
	Адаптер неисправен.	Обратитесь в авторизованный сервисный центр.
	Устройство неисправно.	
При установленном филаменте и включенном устройстве расплавленный пластик не идёт из сопла при нажатии кнопки подачи филамента.	Сопло забито мелким мусором.	Выберите подходящий температурный режим (если поддерживается).
	Температура недостаточно высока для используемого материала.	Обратитесь в авторизованный сервисный центр.
	Филамент является бракованным.	Попробуйте использовать другой филамент.
	Конец филамента неровный.	Извлеките филамент и обрежьте его конец ровно, затем попробуйте снова.
Устройство не может прогреться.	Тепловая катушка устройства неисправна.	Обратитесь в авторизованный сервисный центр.

Технические характеристики

Модель	RP101A	RP101B
Максимальная потребляемая мощность	До 24 Вт	
Температура нагрева	До 230 °C	
Диаметр сопла	0.7 мм	
Параметры адаптера питания	DC 12 В, 2 А	
Толщина филамента	1.75 мм	
Материал	ABS, PLA	
Комплектация	3D ручка, адаптер питания, книга с трафаретами, руководство пользователя, гарантийный талон.	

Правила и условия монтажа, хранения, перевозки (транспортировки), реализации и утилизации

- Устройство не требует какого-либо монтажа или постоянной фиксации.
- Хранение и перевозка прибора должны осуществляться в сухих местах.
- Реализация прибора должна производиться согласно действующему законодательству РФ.
- После окончания срока службы изделия его нельзя выбрасывать вместе с обычным бытовым мусором. Вместо этого оно подлежит сдаче на утилизацию в соответствующий пункт приема электрического и электронного оборудования для последующей переработки и утилизации в соответствии с федеральным или местным законодательством. Обеспечивая правильную утилизацию данного продукта, Вы помогаете сберечь природные ресурсы и предотвращаете ущерб для окружающей среды и здоровья людей, который возможен в случае ненадлежащего обращения. Более подробную информацию о пунктах приема и утилизации данного продукта можно получить в местных муниципальных органах или на предприятии по вывозу бытового мусора.
- При обнаружении неисправности прибора следует немедленно обратиться в авторизованный сервисный центр или утилизировать прибор.

Об ограничении гарантии

Гарантия не распространяется на:

- Совместимость данного оборудования с изделиями и программными продуктами третьих лиц в части их совместимости либо конфигурирования систем.
- Ущерб, причинённый другому оборудованию, работающему в сопряжении с купленным оборудованием.
- Оборудование, вышедшее из строя в результате нарушения правил пользования, описанных в инструкциях и руководствах, прилагаемых к оборудованию и/или доступных на официальном сайте компании, использования неоригинальных запасных частей, невыполнения периодических профилактических работ, несвоевременной замены ресурсных деталей, механического повреждения, а также вследствие возникновения форс-мажорных обстоятельств (пожара, стихийного бедствия и пр.).
- Оборудование, вышедшее из строя в результате нарушения правил транспортировки.

Дополнительная информация

Изготовитель: Хоня Текнолоджи Ко., Лимитед.

Каб. №2, ул. Юаньган №2, шоссе Синьган, Чаньгань, г. Дунгуань, пров. Гуандун, Китай.

Уполномоченное изготовителем лицо: ООО «Атлас»,

690068, Россия, Приморский край, г. Владивосток, проспект 100-летия Владивостока, дом 155, корпус 3, офис 5.

Сделано в Китае.

Товар соответствует требованиям технического регламента Таможенного союза:

- ТР ТС 004/2011 «О безопасности низковольтного оборудования»;
- ТР ТС 020/2011 «Электромагнитная совместимость технических средств».

Внешний вид изделия, его характеристики, функционал и комплектация могут подвергаться изменениям без предварительного уведомления.

Адрес в интернете:

www.dexp.club



Товар изготовлен (мм.гггг.): _____

V.6

www.dexp.club