

# DEXP

ПАЙДАЛАНУШЫ НҰСҚАУЛЫҒЫ



**3D қалам**  
**DEXP RP101A**  
**DEXP RP101B**

## Мазмұны

Құрылғының арналуы .....	5
Сақтық шаралары .....	5
RP101A құрылғысының схемасы .....	6
RP101B құрылғысының схемасы .....	7
Пайдалану нұсқаулығы (RP101A) .....	8
Пайдалану нұсқаулығы (RP101B).....	9
Ықтимал проблемалар және олардың шешімі.....	10
Техникалық сипаттамалары.....	10
Монтаждау, сақтау, тасу (тасымалдау), өткізу және кәдеге жарату ережелері мен шарттары.....	11
Кепілдікті шектеу туралы .....	11
Қосымша ақпарат .....	12

## Құрметті сатып алушы!

Сізге «DEXP» сауда маркасымен шығарылатын өнімді таңдағыныңыз үшін алғыс білдіреміз. Біз Сізге сапаға, функционалдылыққа және дизайнға қойылатын жоғары талаптарға сәйкес әзірленіп жасалған бұйымдар мен құрылғыларды ұсынуға қуаныштымыз. Құрылғыны пайдаланар алдында осы нұсқаулықты мұқият оқып шығыңыз, онда Сіздің қауіпсіздігіңізге қатысты маңызды ақпарат, сондай-ақ өнімді дұрыс пайдалану және оны күтіп ұстау бойынша ұсынымдар берілген. Осы Нұсқаулықты сақтап қойыңыз және бұйымды әрі қарай пайдалану кезінде оны анықтамалық материал ретінде пайдаланыңыз.

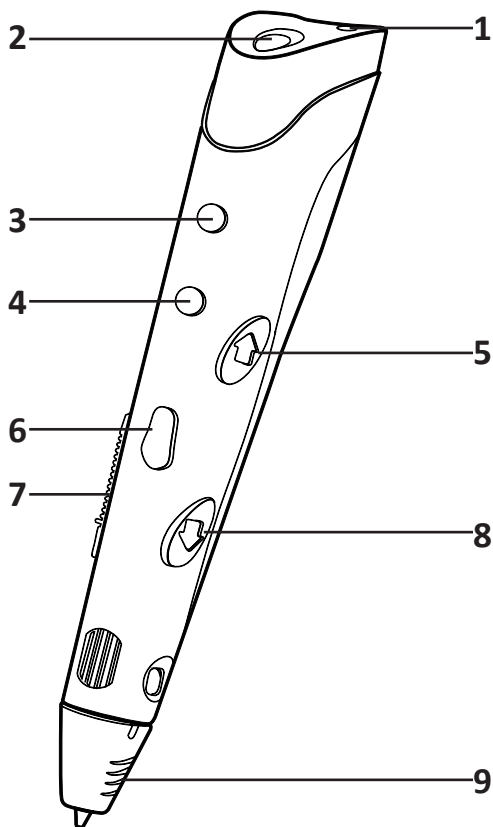
## Құрылғының арналуы

3D қалам пластиктен жасалған үш өлшемді объектілерді модельдеуге арналған.

## Сақтық шаралары

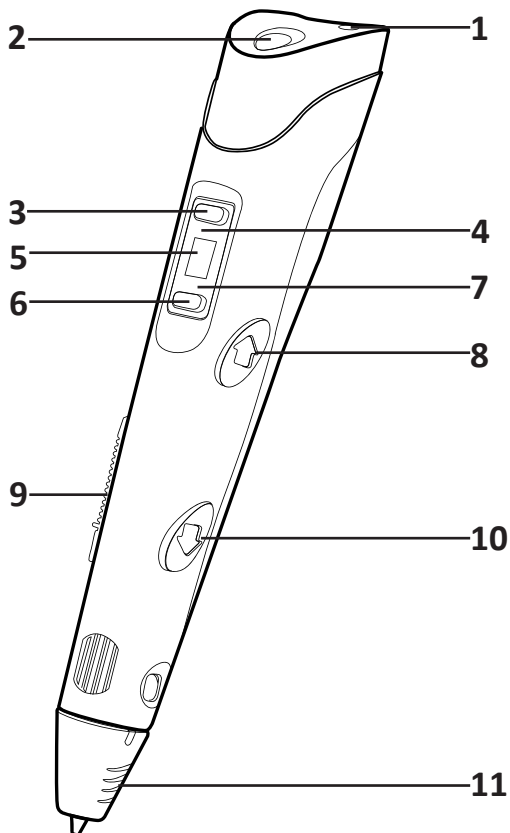
1. Пайдаланылатын филаменттің температуралық режимдерін сақтамау құрылғының істен шығуына әкеп соғады. ABS филаменті үшін жұмыс температурасы 200-230 °C, ал PLA филаменті үшін — 175-190 °C құрайды.
2. Құрылғыны және оның қуат адаптерін суға және кез келген басқа сұйықтықтарға батырмаңыз.
3. Құрылғыны ылғалдылығы жоғары, жарықтандыруы жеткіліксіз жерлердеа, жанғыш және жарылыс қаупі бар заттар мен қуатты жылу көздерінің жанында пайдаланбаңыз.
4. Егер құрылғыны пайдаланбасаңыз, оны үнемі желіден ажыратып жүріңіз.
5. Құрылғыны осы Нұсқаулықта көрсетілген арналуы бойынша ғана пайдаланыңыз.
6. Әрбір пайдаланар алдында құрылғыда зақымданулар болмауын тексеріңіз. Құрылғыда немесе қуат адаптерінде зақымдар болған кезде құрылғыны пайдалануды дереу тоқтатыңыз және авторландырылғын сервис орталығына хабарласыңыз.
7. Құрылғыны қуат адаптері сымынан тартып тасымалдамаңыз және сымынан тартпаңыз. Сымды қысылудан, кесілуден, соғылудан және басқа зақымданудан сақтаңыз. Сым бүлінген кезде дереу авторландырылғын сервис орталығына хабарласыңыз.
8. Жиынтықтағы қуат адаптерін ғана пайдаланыңыз.
9. Құрылғыны өзіңіз бөлшектеуге тырыспаңыз. Жөндеу бойынша барлық манипуляцияларды авторландырылғын сервис орталығының білікті мамандары ғана жүргізуі тиіс.
10. Құрылғының ішіне қандай да бір бөтен заттарды (инелерді, тіс тазлағыштарды, қарындаштарды және т.б.) салмаңыз.
11. Құрылғы коммерциялық мақсаттарда пайдалануға арналмаған.
12. Құрылғыны құрғақ үй-жайда, балалар мен мүмкіндіктері шектеулі адамдың қолы жетпейтін жерде (үстіңгі сөрелерде, құлып салып және т.б.) сақтаңыз.
13. Жұмыс кезінде құрылғының шүмегі өте қатты қызып кетеді (230 °C дейін). Құрылғымен жұмыс істеген кезде және бірден жұмыс аяқталғаннан кейін шүмекке қол тигізбеңіз. Сонымен қатар ыстық шүмектің қандай да бір заттармен немесе дүниелермен жанасуына жол бермеңіз.

## RP101A құрылғысының схемасы



1. Қуат ағытпасы.
2. Филаментке арналған ағытпа.
3. Қуат беру индикаторы.
4. Жұмыс индикаторы.
5. Филаментті ауыстыру батырмасы.
6. Температураны реттегіш.
7. Филамент беру жылдамдығын реттеу.
8. Филамент беру батырмасы.
9. Шүмек.

## RP101B құрылғысының схемасы



1. Қуат ағытпасы.
2. Филаментке арналған ағытпа.
3. Температуралық режимді ауыстыру батырмасы (+).
4. Қуат беру индикаторы.
5. LCD-дисплей.
6. Температуралық режимді ауыстыру батырмасы (-).
7. Жұмыс индикаторы.
8. Филаментті ауыстыру батырмасы.
9. Филамент беру жылдамдығын реттеу.
10. Филамент беру батырмасы.
11. Шүмек.

## Пайдалану нұсқаулығы (RP101A)

1. Құрылғының қуат беру адаптерін розеткаға, ал оның коннекторын - құрылғыдағы қуат беру ағытпасына қосыңыз. Сары индикатор жанады. Бұл құрылғының қосылғанын және күту режимінде тұрғанын білдіреді.
2. Сіз құрылғының температуралық режимін қолмен теңшей аласыз (160 °C-тан 230 °C-қа дейін). Ол үшін температура реттегішіндегі резеңке тұмшаны шешіп алыңыз, бұрауышты пайдаланып, сағат тілі бойынша немесе оған қарсы азғантай амплитудамен бұраңыз. Сағат тілі бойынша бұру температураны көтереді, ал сағат тіліне қарсы бұру - азайтады.\*

**НАЗАР АУДАРЫҢЫЗ:** ABS филаменті үшін жұмыс температурасы 200-230 °C, ал PLA филаменті үшін — 175-190 °C құрайды. Осы режимдерді сақтамау қаламның істен шығуына әкеледі, пайдалану ережелерін бұзу болып табылады және пайдалану ережелері бұзылғаны салдарынан кепілдігі шектеледі ( «Кепілдікті шектеу» бөлімін қараңыз).

3. Филамент беру батырмасын 2 секунд басып ұстап тұрыңыз. Құрылғыдағы жарық индикаторы қызыл түспен жанады, ал бірнеше минуттан кейін жасыл жанады. Бұл құрылғының қызғанын және жұмысқа дайын екенін білдіреді. Қажет болған кезде филаменттің ұшын толығымен тегіс болатындай кесіп алып, құрылғыдағы филаментке арналған ағытпаға салыңыз, содан кейін филамент беру батырмасын екі рет басыңыз. Кіріктірілген мотор филаментті құрылғыға жүктейді. Енді, құрылғының шүмегінен балқытылған пластик берілуі үшін, филамент беру батырмасын басуға болады.
4. Сізге қажетті филамент беру қарқындылығын белгілеу үшін, филамент беру жылдамдығының реттегішін пайдаланыңыз.

**НАЗАР АУДАРЫҢЫЗ:** материалы бірдей, бірақ түсі әртүрлі болып келетін филаменттердің балқу нүктесі әртүрлі болуы мүмкін. Филаментті ауыстырар алдында температуралық режимнің реттегішімен температуралық режимді туралауды ұмытпаңыз.

5. Егер құрылғы қосулы күйінде 5 минут бойы пайдаланылмаса, ол автоматты түрде күту режиміне ауысып, жарық индикаторы сөнеді. Құрылғыны қайтадан пайдалану үшін филамент беру батырмасын басыңыз.
6. Филаментті шығару немесе ауыстыру қажет болған кезде, мотор филаментті құрылғыдан шығармайынша, филамент беру батырмасын басып ұстап тұрыңыз.

**НАЗАР АУДАРЫҢЫЗ:** құрылғыны пайдалану сеансы аяқталғаннан кейін филаментті үнемі шығарып қою қажет.

---

\*Бұрауыш жеткізу жиынтығына кірмейді.



## Пайдалану нұсқаулығы (RP101B)

1. Құрылғының қуат беру адаптерін розеткаға, ал оның коннекторын - құрылғыдағы қуат беру ағытпасына қосыңыз. Сары индикатор жанады. Бұл құрылғының қосылғанын және күту режимінде тұрғанын білдіреді. LCD-дисплейде «PLA» немесе «ABS» әріптері көрсетілетін болады. Температуралық режимді ауыстыру (+/-) батырмалары көмегімен жұмысқа пайдаланғалы отырған филаменттің материалына сай қажетті режимді таңдаңыз.

**НАЗАР АУДАРЫҢЫЗ:** ABS филаменті үшін жұмыс температурасы 200-230 °C, ал PLA филаменті үшін — 175-190 °C құрайды. Осы режимдерді сақтамау қаламның істен шығуына әкеледі, пайдалану ережелерін бұзу болып табылады және пайдалану ережелері бұзылғаны салдарынан кепілдігі шектеледі ( «Кепілдікті шектеу» бөлімін қараңыз).

2. Филамент беру батырмасын 2 секунд басып ұстап тұрыңыз. Құрылғыдағы жарық индикаторы қызыл түспен жанады, ал бірнеше минуттан кейін жасыл жанады. Бұл құрылғының қызғанын және жұмысқа дайын екенін білдіреді. Қажет болған кезде филаменттің ұшын толығымен тегіс болатындай кесіп алып, құрылғыдағы филаментке арналған ағытпаға салыңыз, содан кейін филамент беру батырмасын екі рет басыңыз. Кіріктірілген мотор филаментті құрылғыға жүктейді. Енді, құрылғының шүмегінен балқытылған пластик берілуі үшін, филамент беру батырмасын басуға болады.
3. Сізге қажетті филамент беру қарқындылығын белгілеу үшін, филамент беру жылдамдығының реттегішін пайдаланыңыз.

**НАЗАР АУДАРЫҢЫЗ:** материалы бірдей, бірақ түсі әртүрлі болып келетін филаменттердің балқу нүктесі әртүрлі болуы мүмкін. Филаментті ауыстырар алдында температуралық режимнің ауыстырғышымен температуралық режимді туралауды ұмытпаңыз.

4. Егер құрылғы қосұлы күйінде 5 минут бойы пайдаланылмаса, ол автоматты түрде күту режиміне ауысып, жарық индикаторы сөнеді. Құрылғыны қайтадан пайдалану үшін филамент беру батырмасын басыңыз.
5. Филаментті шығару немесе ауыстыру қажет болған кезде, мотор филаментті құрылғыдан шығармайынша, филамент беру батырмасын басып ұстап тұрыңыз.

**НАЗАР АУДАРЫҢЫЗ:** құрылғыны пайдалану сеансы аяқталғаннан кейін филаментті үнемі шығарып қою қажет.

## Ықтимал проблемалар және олардың шешімі

Проблема	Ықтимал себебі	Шешімі
Құрылғы желіге қосулы тұрған кезде қуат беру индикаторы жанбайды.	Розеткада/желіде ақау бар	Кәсіби электрлікке жүгініңіз
	Адаптерде ақау бар	Авторландырылған сервис орталығына хабарласыңыз
	Құрылғыда ақау бар	
Филамент орнатылған және құрылғы қосулы тұрған кезде филамент беру батырмасын басқанда шүмектен балқытылған пластик шықпайды	Шүмек ұсақ қоқыспен бітелген	Қолайлы температуралық режимді таңдаңыз (егер қолданылса)
	Пайдаланылатын материал үшін температура жетерліктей жоғары емес	Авторландырылған сервис орталығына хабарласыңыз
	Филамент жарамсыз	Басқа филаментті пайдаланып көріңіз
	Филаменттің ұшы тегіс емес	Филаментті шығарып алып, ұшын түзулеп кесіңіз, содан кейін қайтадан пайдаланып көріңіз
Құрылғы қызбай тұр	Құрылғының жылу оралуында ақау бар	Авторландырылған сервис орталығына хабарласыңыз

## Техникалық сипаттамалары

Модель	RP101A	RP101B
Максималды тұтынатын қуаты	24 Вт дейін	
Қызу температурасы	230 °C дейін	
Шүмектің диаметрі	0.7 мм	
Қуат беру адаптерінің параметрлері	DC 12 В, 2 А	
Филаменттің жуандығы	1.75 мм	
Материалы	ABS, PLA	
Жиынтықталуы	3D қалам, қуат беру адаптері, трафареттері бар кітап, пайдаланушы нұсқаулығы.	
Қолданылу аясы	Тұрмыстық	

# Монтаждау, сақтау, тасу (тасымалдау), өткізу және кәдеге жарату ережелері мен шарттары

- Құрылғы қандай да бір монтаждауды немесе тұрақты бекітіп қоюды қажет етпейді.
- Құрылғы дайындаушы мен тұтынушының жылытылатын үй-жайларында 5 °С-тан 40 °С-қа дейінгі ауа температурасында және 80%-тен аспайтын салыстырмалы ауа ылғалдылығында қаптамада сақталуы тиіс. Үй-жайларда коррозияны тудыратын жемір қоспалар (қышқылдардың, сілтілердің булары) болмауы тиіс.
- Құрылғы құрғақ ортада тасымалдануы тиіс.
- Құрылғы ұқыпты ұстауды қажет етеді, оны шаң, кір, соққы, ылғал, от және т.б. әсерінен сақтаңыз.
- Құрылғы Қазақстан Республикасының қолданыстағы заңнамасына сәйкес сатылуы тиіс.
- Бұл бұйымды кәдеге жарату қалдықтарды қайта өңдеу жөніндегі жергілікті нормалар мен ережелерге сай жүзеге асырылуы тиіс. Осы өнімнің кәдеге дұрыс жаратылуын қамтамасыз ете отырып, Сіз қалдықтарды бақыламай шығару нәтижесінде қоршаған орта мен адамның денсаулығына келетін әлеуетті зиянды болдырмауға және материалдық ресурстарды ұтымды пайдалануға көмектесесіз. Осы өнімді қабылдау және кәдеге жарату пункттері туралы толығырақ ақпаратты жергілікті муниципалдық органдарда немесе тұрмыстық қоқысты шығаратын кәсіпорыннан білуге болады.
- Құрылғының ақаулығы анықталған жағдайда, дереу авторландырылған сервис орталығына хабарласыңыз немесе құрылғыны кәдеге жаратыңыз.

## Кепілдікті шектеу туралы

Кепілдік мыналарға қолданылмайды:

- осы жабдықты үшінші тұлғалардың бұйымдары мен бағдарламалық өнімдерімен үйлесіміне немесе жүйелерді конфигурациялау бөлігіндегі үйлесіміне;
- сатып алынған жабдықпен түйіндес жұмыс істейтін басқа жабдыққа келтірілген залалға;
- жабдыққа қоса берілетін және/немесе компанияның ресми сайтында берілген нұсқаулықтарда сипатталған пайдалану ережелерін бұзу, түпнұсқа емес қосалқы бөлшектерді пайдалану, мерзімдік профилактикалық жұмыстарды орындамау, ресурстық бөлшектерді дер кезінде ауыстырмау, механикалық бүліну нәтижесінде, сондай-ақ форс-мажорлық жағдайлар (өрт, табиғи апат және т.б.) туындауы салдарынан істен шыққан жабдыққа;
- тасымалдау ережелері бұзылуы нәтижесінде істен шыққан жабдыққа.

## Қосымша ақпарат

**Өндіруші:** Хоня Тэкнолоджи Ко., Лимитед.

№2 кабинет, Юаньган №2 көш., Синьган тас жолы, Чаньгань, Дунгуань қ., Гуандун пров., Қытай.

Қытайда жасалған.

**Импортер / юр.лицо, принимающее претензии в Казахстане:**

ТОО «DNS KAZAKHSTAN» г. Нур-Сұлтан, пр. Сарыарка, дом 12, офис 301С, Казахстан.

**Импорттаушы / Қазақстан шағымдар қабылдайтын заңды тұлға:**

«DNS KAZAKHSTAN» ЖШС, Нұр-Сұлтан қ., Сарыарқа даңғ., 12-үй, 301С-кеңсе, Қазақстан.

Тауар Кеден одағының техникалық регламентінің талаптарына сәйкес келеді.

- TP TC 004/2011 «Төмен вольтты жабдықтың қауіпсіздігі туралы»
- TP TC 020/2011 «Техникалық құралдардың электромагниттік үйлесімділігі».

Бұйымның сыртқы түрі, оның сипаттамалары, функционалы және жиынтықталуы алдын ала мәлімдеусіз өзгерістерге ұшырауы мүмкін.

Интернеттегі адрес:

[www.dexр.club](http://www.dexр.club)



Өндіріс күні пайдаланушы нұсқаулығының орыс тіліндегі нұсқасында көрсетілген.

V.1



# Кепілдік талоны

SN/IMEI: \_\_\_\_\_

Кепілдікке қойылған күні: \_\_\_\_\_

Өндіруші бүкіл кепілдік мерзімі ішінде құрылғының үздіксіз жұмыс істейтініне, сондай-ақ материалдар мен құрастырымда ақаулар болмайтынына кепілдік береді. Кепілдік кезеңі бұйымды сатып алған сәттен бастап есептеледі және тек жаңа өнімдерге ғана қолданылады.

Кепілдік қызмет көрсетуге пайдаланушы нұсқаулығына сәйкес бұйымды пайдалану шартымен кепілдік мерзімі ішінде тұтынушының кінәсінен тыс істен шыққан элементтерді тегін жөндеу немесе ауыстыру кіреді. Элементтерді жөндеу немесе ауыстыру уәкілетті сервис орталықтарының аумағында жүргізіледі.

Кепілдік мерзімі: 12 ай.

Пайдалану мерзімі: 24 ай.

Сервис орталықтарының өзекті тізімі мына адрес бойынша:  
<https://www.dns-shop.ru/service-center/>





[www.dexp.club](http://www.dexp.club)